

**Versandeinheit**

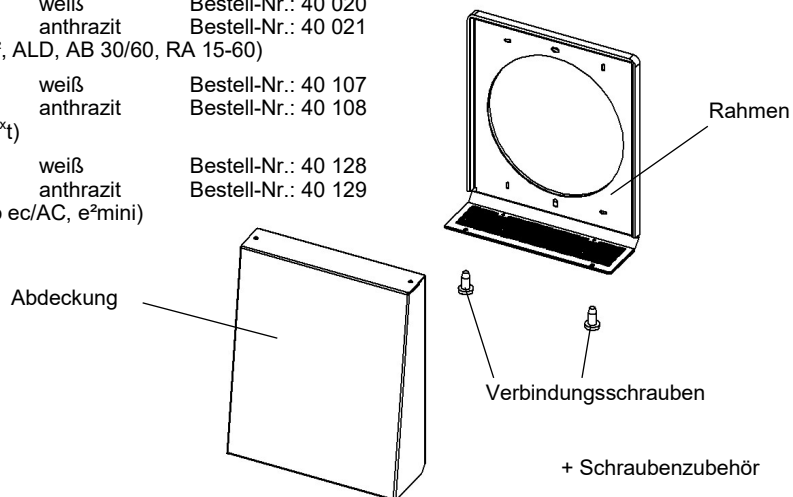
DE

Überprüfen Sie die Lieferung auf Vollständigkeit und einwandfreien Zustand!

1/HWE weiß Bestell-Nr.: 40 020  
1/HAZ anthrazit Bestell-Nr.: 40 021  
(für Serie e<sup>2</sup>, ALD, AB 30/60, RA 15-60)

1/HWE-2 weiß Bestell-Nr.: 40 107  
1/HAZ-2 anthrazit Bestell-Nr.: 40 108  
(für e<sup>90</sup>, Ne<sup>xt</sup>)

1/HWE 115 weiß Bestell-Nr.: 40 128  
1/HAZ 115 anthrazit Bestell-Nr.: 40 129  
(für Silvento ec/AC, e<sup>2</sup>mini)



**Montage**

DE

①

Lösen Sie die Abdeckung vom Rahmen indem Sie die Verbindungsschrauben unten lösen und die Abdeckung nach oben schieben.

②

Markieren Sie die Befestigungsbohrungen für den Rahmen. Benutzen Sie dazu den Rahmen als Schablone. Die Öffnung im Rahmen muss exakt über der Rohröffnung liegen.

Positionen für Befestigungsbohrungen (Bohr-Ø 6 mm)

③

Montieren Sie den Rahmen mit dem beiliegenden Schraubenzubehör an der Wand.

④

Schieben Sie die Abdeckung von oben auf den Rahmen auf und fixieren Sie ihn mit den Verbindungsschrauben.

Hinweis: Achten Sie darauf, dass die Abdeckung vollständig und ohne Spalt in die Oberkante des Rahmens spürbar einrastet!

**Wichtiger Hinweis zu den Wetterschutzhauben 1/HWE-2 und 1/HAZ-2:**  
Die beiden durch die Wetterschutzhaube fließenden Luftströme dürfen sich nicht vermischen, deshalb ist eine saubere und korrekte Montage zwingend notwendig! Montieren Sie also die Dichtung des Mittelstegs der Wetterschutzhaube exakt über dem Mittelsteg des im Rohr befindlichen EPP-Adapters. Nur eine senkrechte Lage der Mittelstege ist zulässig!

EPP-Adapter

Rückseite Wetter-schutzhaube 1/HWE-2 bzw. 1/HAZ-2

Exakt deckungsgleich aufsetzen! Nur eine senkrechte Lage der Mittelstege ist zulässig!

**Kondensat**

DE

An der Wetterschutzhaube kann während der Heizperiode Kondensat auftreten und herausfließen. Achten Sie bitte im Winter darauf, dass es zu keiner Eisbildung auf dem Gehweg kommt oder sich Eiszapfen bilden, die zur Gefahr für Passanten werden können!

**Reinigung**

DE

Wischen Sie bei Bedarf die Wetterschutzhaube mit einem trockenen oder feuchten weichen Tuch ab.

### Shipping unit

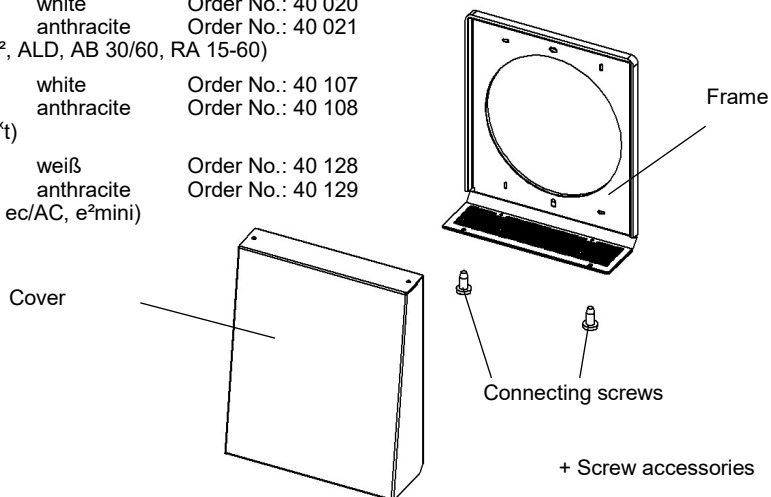
EN

Check delivery for completeness and undamaged condition!

1/HWE white Order No.: 40 020  
 1/HAZ anthracite Order No.: 40 021  
 (for series e<sup>2</sup>, ALD, AB 30/60, RA 15-60)

1/HWE-2 white Order No.: 40 107  
 1/HAZ-2 anthracite Order No.: 40 108  
 (für e<sup>90</sup>, Ne<sup>xt</sup>)

1/HWE 115 weiß Order No.: 40 128  
 1/HAZ 115 anthracite Order No.: 40 129  
 (for Silvento ec/AC, e<sup>2</sup>mini)



### Assembly

EN

①

Remove the cover from the frame by loosening the connecting screws at the bottom and sliding the cover upwards.

②

Mark the mounting holes for the frame. Use the frame as a template. The opening in the frame must be exactly above the pipe opening.

③

Mount the frame on the wall using the screw accessories supplied.

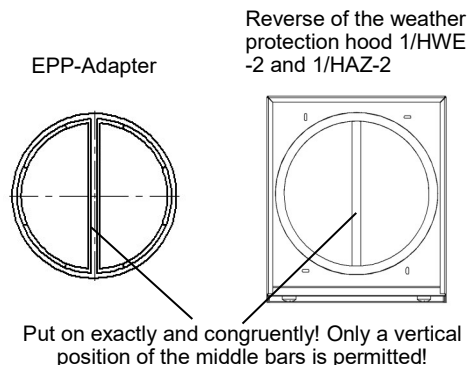
④

Note: Make sure that the cover noticeably snaps into the upper edge of the frame without leaving any gaps!

Slide the cover from the top onto the frame and secure it with the connecting screws.

### Important information about the weather protection hoods 1/HWE-2 and 1/HAZ-2:

The two air currents flowing through the weather protection hood must not mix, therefore clean and correct assembly is absolutely essential! Therefore, install the gasket of the middle bar of the weather protection hood exactly above the middle bar of the EPP adapter in the pipe. Only a vertical position of the middle bars is permitted!



### Condensate

EN

In the weather protection, condensate can occur during the heating period and flow out of the opening. In winter, please make sure that there is no ice formation on the sidewalk or that no icicles form which can become a hazard for passers-by!

### Cleaning

EN

If necessary, wipe the weather protection hood with a dry or damp soft cloth.