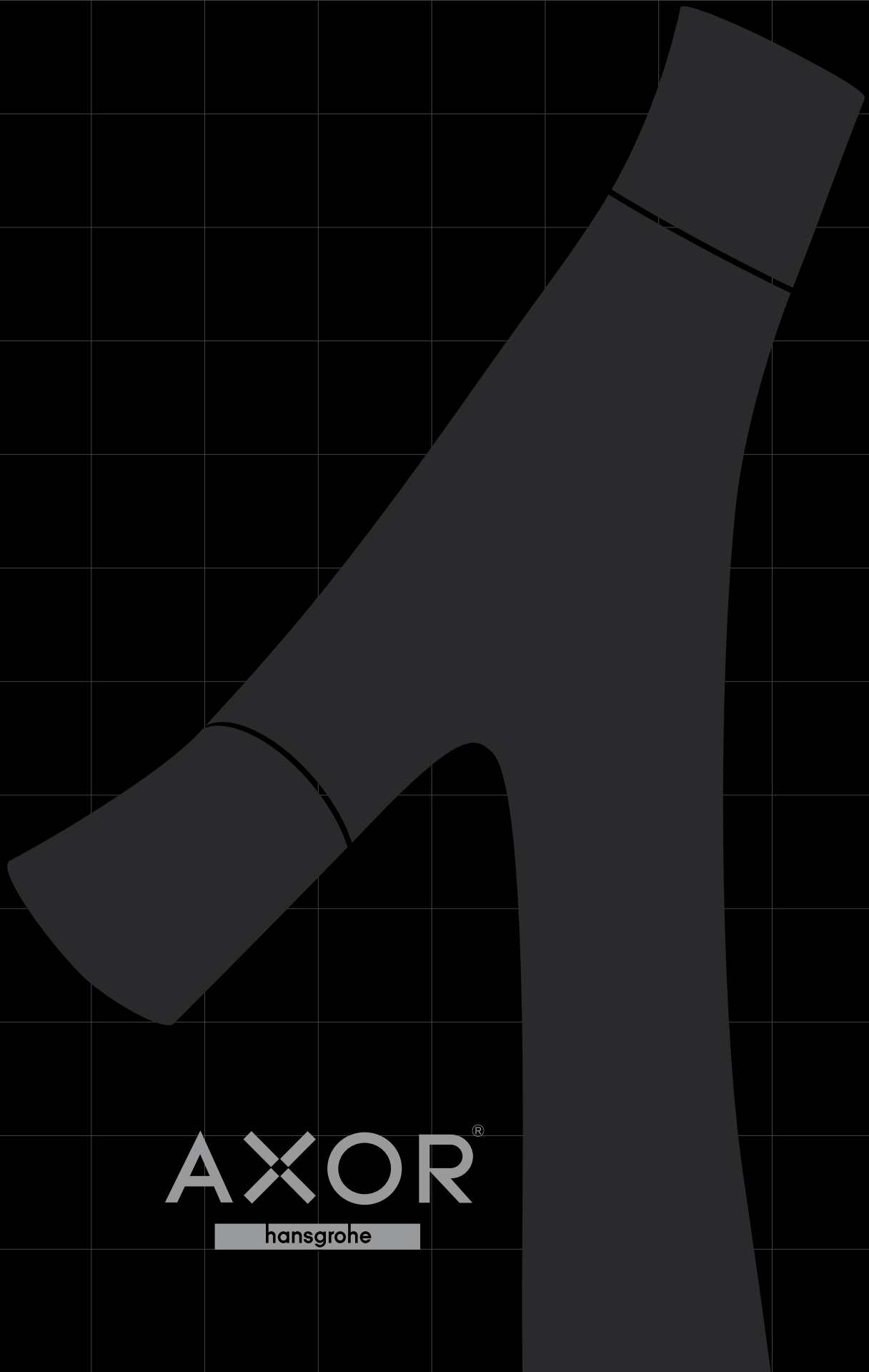


Axor Starck Organic

Follow
your
Head
and
your
Heart



AXOR[®]
hansgrohe



UNIDOMO®

Web: www.unidomo.de

Telefon: 04621- 30 60 89 0

Mail: info@unidomo.com

Öffnungszeiten: Mo.-Fr. 8:00-17:00 Uhr

VIESSMANN

Buderus

 **Vaillant**

WOLF

 **JUNKERS**  **BOSCH**




 **remeha**

 **DAIKIN**

ROTEX
a member of DAIKIN group



-  Individuelle Beratung
-  Kostenloser Versand
-  Hochwertige Produkte

-  Komplettpakete
-  Über 15 Jahre Erfahrung
-  Markenhersteller



Derrière les codes QR figurant dans cette brochure, se cachent des films, interviews, applications et bien plus encore. Téléchargez sur votre smartphone un lecteur de codes QR, scannez le code et découvrez le monde virtuel d'Axor Starck Organic.



Philippe Starck

- ▶ Né en 1949 à Paris (France)
- ▶ Considéré comme l'enfant terrible du design
- ▶ Engagement croissant en faveur de l'environnement avec des produits écocompatibles tels que des mini-éoliennes pour le jardin de tous, des trottinettes urbaines hybrides, des bateaux solaires, etc.

Axor collabore depuis 20 ans avec le designer Philippe Starck. En 1994, ils ont surpris le secteur sanitaire avec Axor Starck. Associée au Salon d'eau, image d'une salle de bains à vivre moderne, cette collection a révolutionné l'histoire de la salle de bains.

Philippe Starck est un infatigable esprit libre et l'un des plus brillants designers de notre temps. Maintes et maintes fois, il a réussi à nous toucher – et nous convaincre. La vision d'un monde meilleur influence ses créations.

« La mission
d'un
designer
est
d'apporter
*plus de
plaisir*
**avec
moins**
de choses. »

▼ Philippe Starck

Que pouvez-vous attendre d'Axor ? Une collection pour la salle de bains incroyablement innovante. Plus encore : une **utilisation révolutionnaire** de l'élément vital qu'est *l'eau*.

MATÉRIAU

TYPE

DESIGN

ECO

3,5 l/MIN.

EFFICACITÉ

PE DE JET

CONCEPT DE
COMMANDE

CONFORT

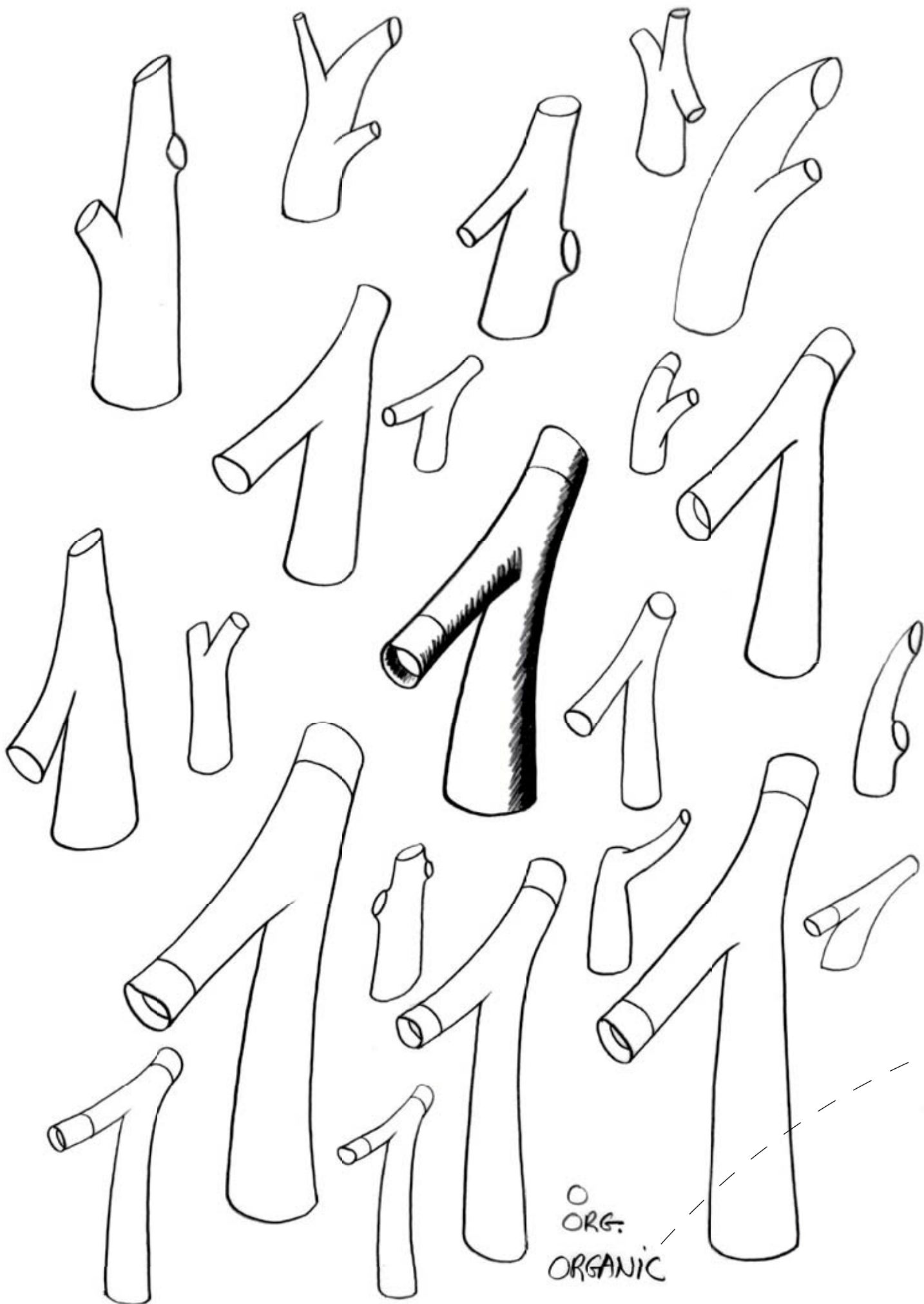
L'heure du renouveau a sonné pour la salle de bains. Et qui mieux que Philippe Stark pourrait réfléchir avec nous à une utilisation révolutionnaire de l'eau ?

04
05

Avec la collection Axor Starck Organic, il harmonise design et technologie, écologie et économie, cœur et raison. Et l'harmonie est, selon Philippe Starck, exactement ce dont nous les hommes avons le plus besoin.

C'est ainsi qu'est née une nouvelle collection pour la salle de bains qui séduit aussi bien le cœur que la raison.

Follow
your
Head
and
your
Heart



○
ORG.
ORGANIC

Il est dans la nature de la *nature* de puiser au **minimum** dans ses réserves.

Depuis longtemps, Philippe Starck étudie encore et toujours comment les produits peuvent subsister avec le minimum de ressources. La nature et l'homme le montrent : nous trouvons l'élégance du minimalisme sous la forme d'une branche, d'une fleur, d'un corps et, en même temps, un maximum de vitalité, d'énergie et d'efficacité.

Dans la collection Axor Starck Organic, Axor et Philippe Starck ont transmis l'idée d'obtenir plus avec moins. Un design puissant, des fonctions intelligentes et l'utilisation économique des ressources s'harmonisent dans un produit exceptionnel et dans une collection empreinte d'une énergie organique débordante et de valeurs écologiques.



Organic

La robinetterie a été débarrassée de tout le superflu. Son **essence** se cache dans le design **minimaliste** et *organique*.

Le design sculptural de la collection Axor Starck Organic se caractérise par une beauté sobre. Les deux poignées s'intègrent harmonieusement dans le corps de la robinetterie.

- ▶ Un design organique unique : formes douces et transitions fluides
- ▶ Empreinte minimaliste : les poignées et le corps de la robinetterie ne font plus qu'un
- ▶ Design harmonieux dans toutes les positions de poignée
- ▶ Perfectionnement du design caractéristique de la gamme Axor Starck
- ▶ Intégration harmonieuse dans tous les styles de salle de bains





08
09

organique
minimaliste

À quel point *l'eau* est-elle *agréable* au toucher ? Incroyablement généreuse et pétillante, l'eau utilisée en plus **faible quantité** procure des sensations inédites.

Un jet douchette aussi large et unique à ce jour éveille particulièrement nos sens au contact de l'eau. Comme lors d'une douche, les gouttes d'eau douces ruissellent sur la peau et mouillent généreusement les mains. Parallèlement, le nouveau jet consomme sensiblement moins d'eau que les robinetteries classiques.

- ▶ Nouveau régulateur de pression doté de 90 petites ouvertures :
jet douchette doux et généreux offrant des sensations douche comparables à celles ressenties avec la douchette à main Raindance 100 de Hansgrohe
- ▶ Large jet :
mouillage généreux des mains
- ▶ Limite de débit :
jet normal économe avec 3,5 l/min



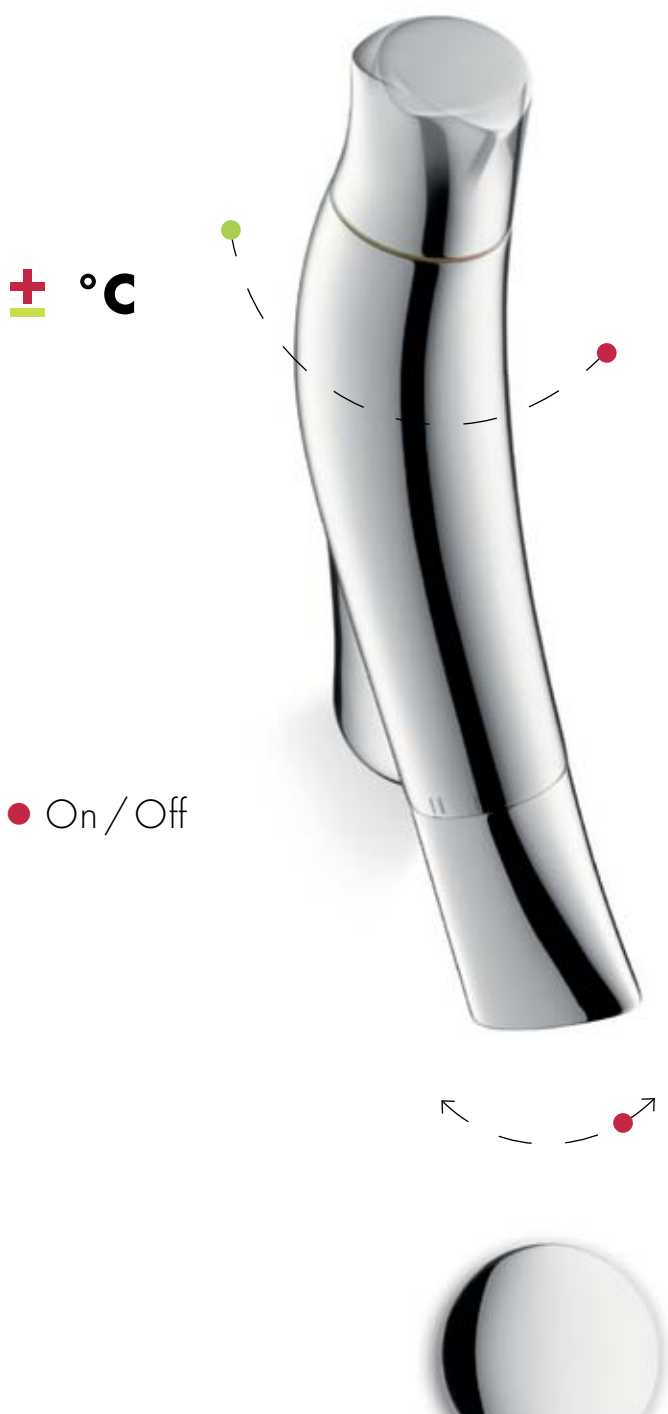


généreux

3,5 l/min

Le concept de commande innovant nous fait découvrir une *utilisation responsable* et plus rationnelle de l'élément vital qu'est l'eau. Le **débit d'eau** et la **température** sont commandés séparément.

La nouvelle robinetterie à deux poignées d'Axor Starck Organic est la prochaine étape dans l'évolution des commandes de robinetterie - fini les mitigeurs monocommande classiques avec lesquels la température et le débit d'eau sont toujours pilotés en même temps. Cette robinetterie se caractérise aussi bien par sa consommation économique que par sa manipulation ergonomique : le régulateur de température dont l'utilisation est plus rare est situé sur la tête de la robinetterie. Pratique : la poignée systématiquement utilisée pour régler le débit est placée en bas de la sortie d'eau.



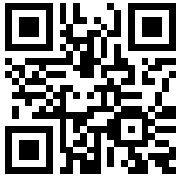
Avantages de la commande séparée :

Régulation de la température

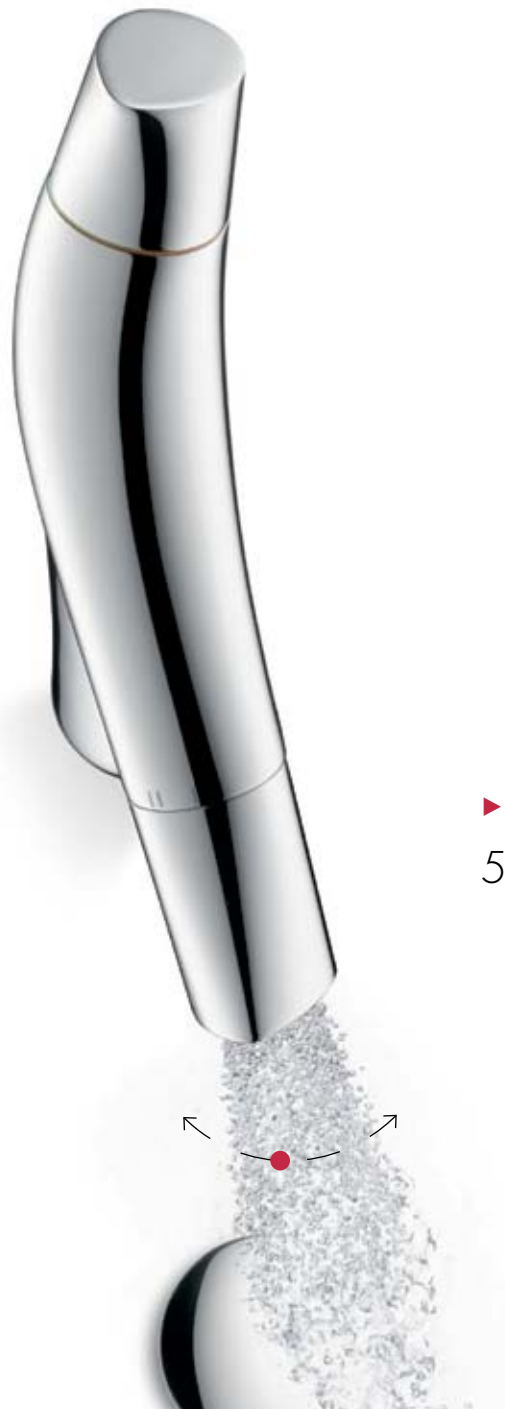
- ▶ Préréglage sur la température de bien-être personnelle ou la position « froid » à économie d'énergie
- ▶ Aspect harmonieux dans toutes les positions
- ▶ Absence de gouttes et d'impuretés grâce au préréglage - la poignée doit rarement être actionnée
- ▶ Nouveau marquage chaud/froid bien visible :
eau froide = vert (économie d'énergie) ;
eau chaude = orange

Régulation du débit

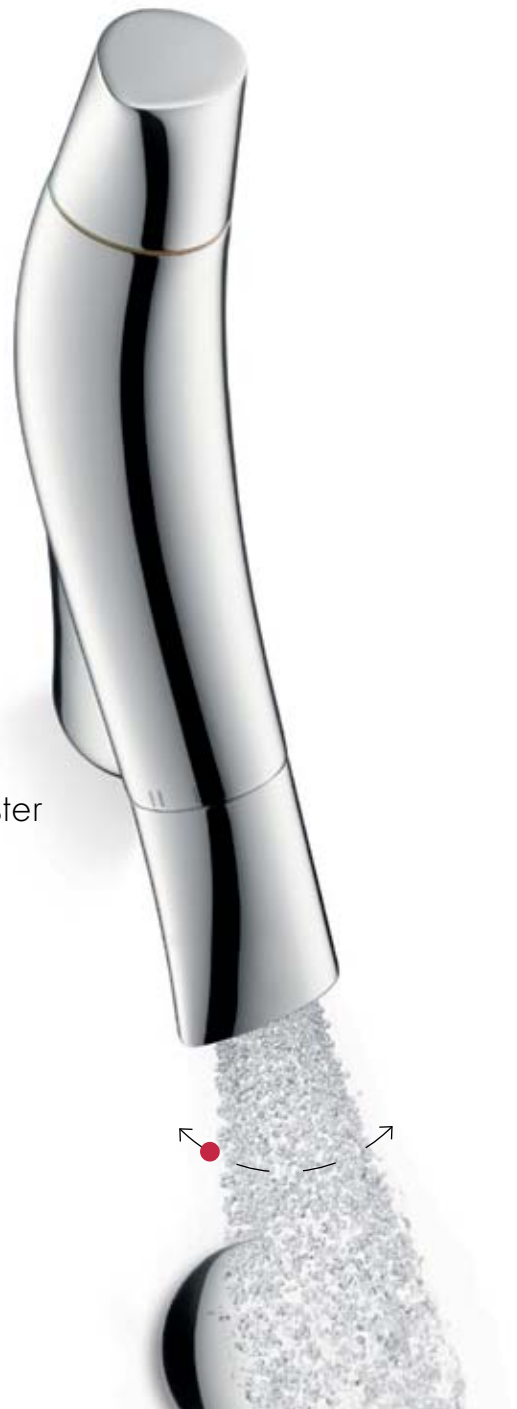
- ▶ Commande directe au niveau du bec déverseur pour plus de propreté et de confort
- ▶ Position normale à 3,5 l/min : fonctionnalité maximale, sensations douche uniques et économie d'eau
- ▶ Position Booster permettant d'augmenter le débit à 5 l/min
- ▶ Régulation progressive du débit avec position de blocage à 3,5 l/min (Normal) et 5 l/min (Booster)



▶ Normal
3,5 l/min



▶▶ Booster
5 l/min



A quel point cette robinetterie est-elle écologique ? Elle offre plus qu'une *expérience aquatique révolutionnaire* avec une **consommation d'eau réduite** de 3,5 litres par minute.

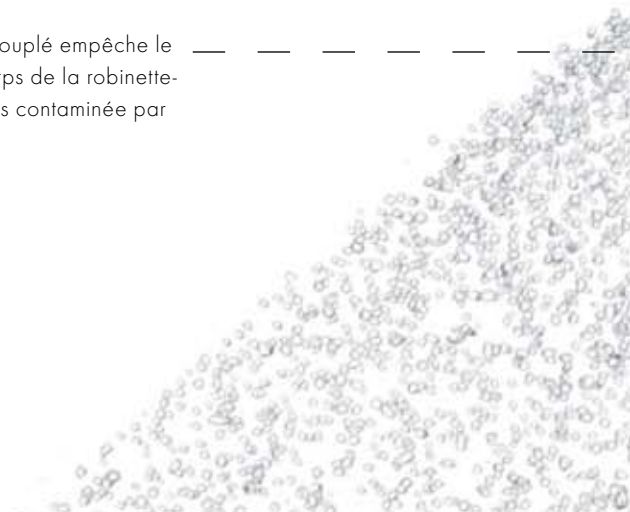
Axor Starck Organic réduit non seulement l'utilisation des ressources naturelles en eau, mais aussi la consommation énergétique grâce au prééclage de la température qui limite la consommation d'eau chaude. Dès la phase de production de la collection, nous veillons à la préservation de nos ressources : la construction du corps creux de la robinetterie requiert moins de matériaux et d'énergie.

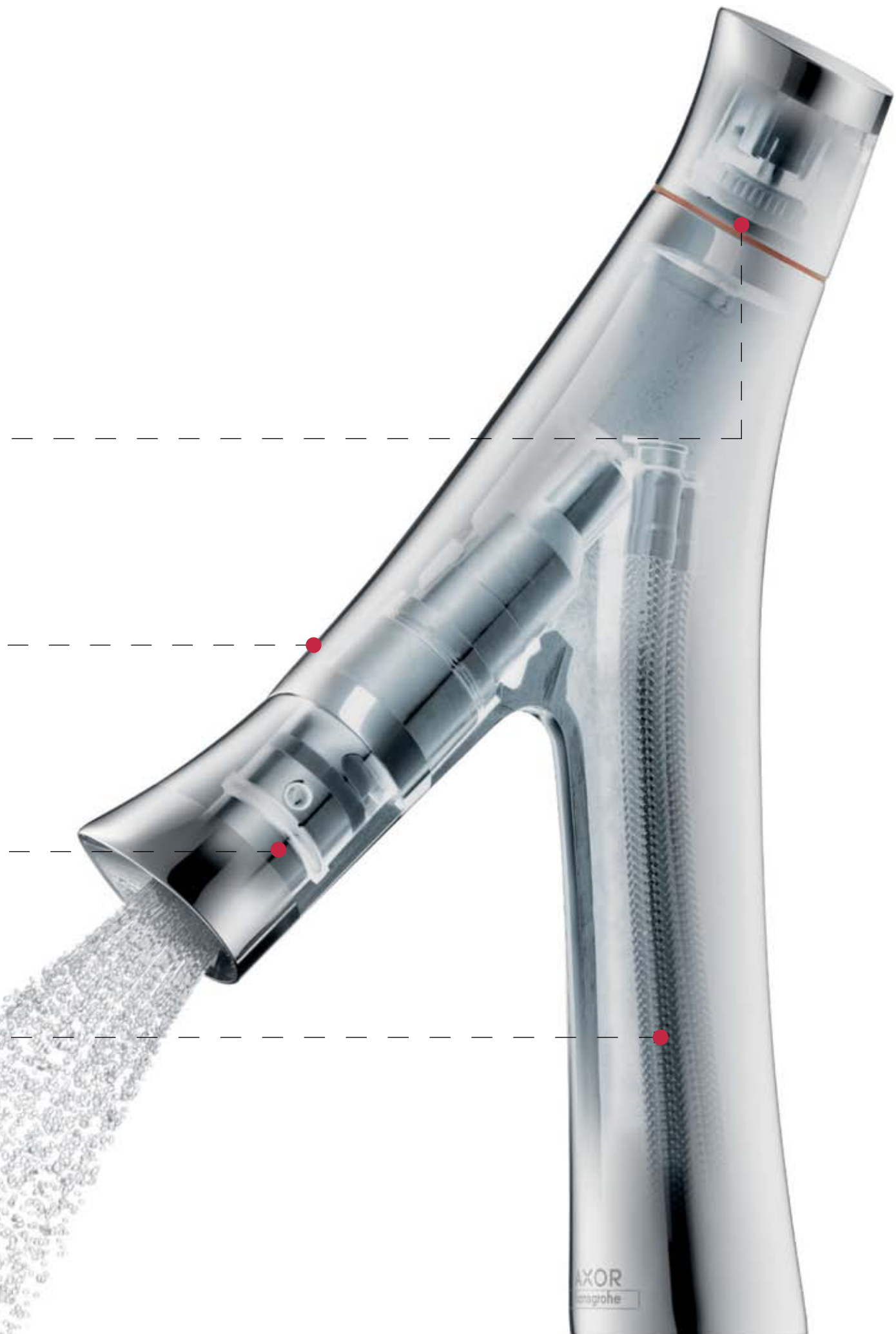
Le prééclage volontaire de la température sur « froid » permet de ne pas chauffer inutilement l'eau.

Robinetterie à faible épaisseur de matériau (corps creux). Modèle contenant env. $\frac{1}{3}$ de laiton de moins que la version classique.

Débit économique limité à 3,5 l/min. Augmentation du plaisir ressenti sous la douche et amélioration de la fonctionnalité par rapport aux robinetteries classiques.

Le système de conduite d'eau découplé empêche le contact direct de l'eau avec le corps de la robinetterie. L'eau potable n'est donc jamais contaminée par le plomb et le nickel.





Le langage formel à la fois minimaliste et organique s'intègre *harmonieusement* dans **toute** la collection.



La nature a inspiré tous les produits de la collection Axor Starck Organic. La collection complète qui comprend des produits pour toutes les zones de la salle de bains se caractérise par son langage formel puissant et son esthétique élégante.

- ▶ 4 hauteurs différentes de robinetteries de lavabo
- ▶ Solution murale complémentaire pour l'espace lavabo
- ▶ Concentration sur la technologie des thermostatiques apparents et encastrés pour douche et baignoire
- ▶ Accessoires supplémentaires au design Axor Starck Organic
- ▶ Plus de 40 produits pour tous les espaces de la salle de bains
- ▶ L'association d'éléments organiques et géométriques permet de nombreuses possibilités de combinaison, même avec d'autres collections.

Organic



« Nous avons
de plus *d'*

besoin

harmonie.



Philippe Starck





La parfaite symbiose dans la salle de bains : *organique* et **pure**.

Le design puissant et énergique de la collection Axor Starck Organic s'intègre de manière très harmonieuse dans des styles de salle de bains épurés. Dans la salle de bains suivante, par exemple, l'aspect naturel de la robinetterie minimaliste et organique trouve son équivalent dans les éléments architecturaux.





22
23

◀ Une gamme contrastée et élégante : la forme fluide de la robinetterie est combinée au lavabo à poser minimaliste Starck 2 de Duravit. ▼



◀ La collection Axor Starck Organic est compatible avec les différents lavabos, qu'il s'agisse d'une vasque basse ou haute, d'un lavabo mural ou encastré ou d'un lave-mains. Ici, par exemple, les formes organiques de la robinetterie et du lavabo s'harmonisent entre elles.

Les éléments apparents et encastrés de la collection Axor Starck Organic offrent, grâce à la combinaison des formes organiques et géométriques, de nombreuses possibilités de configuration pour la douche.



◀ Ces éléments encastrés reposent sur le système encastré de la collection Axor Shower-Collection. La douche de tête 24 x 24 peut être parfaitement combinée pour un plaisir de la douche au format XXL.



◀ Les thermostatiques encastrés sont montés avec l'iBox universal. Le support de douchette dispose d'un coude de raccordement intégré.



▲ La technologie des mitigeurs thermostatiques apparents permet de savourer tout le confort et le plaisir de la douche.

24
25



Le design puissant caractéristique de la collection Axor Starck Organic se retrouve aussi dans des robinetteries de baignoire exceptionnelles.



▲ Le thermostatique de baignoire sur pied avec douche à main intégrée complète la gamme des baignoires en pose libre. Grâce à son design minimaliste et organique, il s'adapte aux formes de baignoire les plus diverses.



26
27

▲ Fidèle au design caractéristique de la collection, le thermostatique de baignoire apparent évoquant la forme d'une branche s'intègre harmonieusement dans la zone de la baignoire.







« Un **projet** est
aide à *améliorer*

bon lorsqu'il
l'existence.



◀ Philippe Starck

Inspiration et **réalisation** : une collection polyvalente mise en œuvre avec beaucoup d'**intelligence** et de **poésie**.*

Le bien-être dans la salle de bains n'est pas une question d'espace, mais d'aménagement bien pensé. Les multiples facettes de la collection Axor Starck Organic sont visibles dans les salles de bains de grande comme de petite taille, ainsi que dans les univers de style les plus divers. Un aménagement bien pensé suppose un design individuel, un concept d'éclairage adapté et des solutions architecturales qui rendent la salle de bains plus agréable à vivre.

La salle de bains minimaliste et organique :

la puissance des formes contraste avec la sensualité des matériaux



▲ **Nature**

La baie vitrée arrondie toute hauteur laisse passer une grande quantité de lumière dans la pièce et offre un jeu d'ombres intéressant. L'intérieur s'ouvre sur la nature.

▲ **Positionnement des robinetteries**

La robinetterie Axor Starck Organic avec ses formes naturellement douces peut être présentée dans n'importe quelle position, comme ici, placée à droite et à gauche du lavabo.

▲ **Abat-jour**

L'éclairage situé au-dessus du lavabo et de la douche confère à la pièce une atmosphère élégante et confortable.



◀ 16 m²

Une surface de 16 m² est idéale pour une salle de bains minimaliste et organique : intérieur et extérieur, nature et architecture, salle de bains et chambre à coucher ne font plus qu'un. Avec une zone de douche ouverte, la pièce devient un lieu de bien-être sensuel. Les toilettes et le bidet sont judicieusement séparés de l'espace bien-être.



▲ Travertin

Le cœur de la salle de bains à l'architecture monolithique est réalisé à partir de calcaire coquillier mat, voluptueux et agréable au toucher.



▲ Chêne

Le plancher en bois naturel brossé donne une impression de puissance et de vitalité ; il prend une belle patine en vieillissant et respire la chaleur.



▲ Pétrole

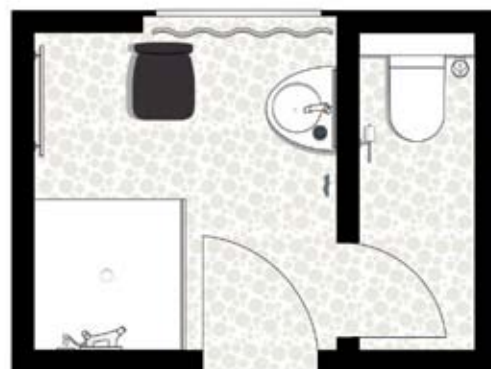
Résolument tourné vers la modernité, le coloris soutenu et intense sur le mur et le plafond relie la salle de bains et la chambre à coucher.

La salle de bains sensuelle :

émotion et poésie



▲ La douceur des matières, la pénétration indirecte de la lumière et une tapisserie structurée en tissu à motif floral créent une atmosphère poétique et naturelle. Le lavabo mural Starck 2 de Duravit (ill. du haut) peu encombrant ou un lavabo encastré ovale (ill. du bas) s'intègre à merveille.



▲ **6 m²**

Cette proposition de plan sur 6 m² montre comment économiser de l'espace tout en créant une ambiance agréable dans la salle de bains : le lavabo situé devant la fenêtre attire le regard, le coin WC est juste derrière. Malgré la surface réduite, cette salle de bains peut accueillir une douche de plain-pied avec zone de séchage.



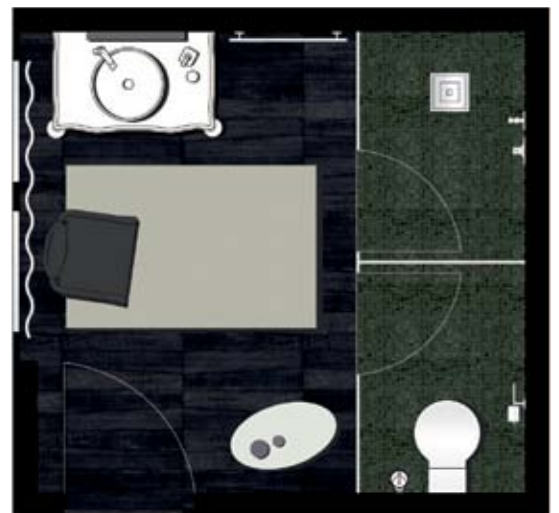
La salle de bains baroque :

ornementation, matériaux insolites, ambiance lumineuse agréablement sobre



34
35

▲ Cette solution offre un design élégant avec des coloris soutenus, des matériaux brillants et un mobilier de style baroque. Deux formes de lavabo minimalistes contrastent avec le style baroque de la salle de bains : lavabo rond à poser Starck 1 de Duravit (ill. du haut) ou lavabo mural au design puissant et épuré (ill. du bas).



▲ **12 m²**

La séparation entre l'espace bien-être et la zone fonctionnelle permet d'améliorer la qualité de vie dans la salle de bains : les toilettes et la douche sont séparées par une porte coulissante en verre, faisant paraître plus grand chacun de ces espaces réduits. Les robinetteries de douche sont placées de sorte à ce qu'elles puissent être utilisées en dehors de la zone humide et à ce que l'eau puisse être tempérée avant même de se doucher.

La salle de bains naturelle :

des formes organiques parfaites



▲ **15 m²**

Nous vous montrons ici comment satisfaire avec style le désir de confort exclusif et la préservation de l'eau sur une surface de 15 m² : de larges baies vitrées créent un contraste avec la nature. L'emplacement des toilettes à proximité du lavabo est conforme aux normes d'évacuation des eaux dans la salle de bains.

▲ La grande console en bois foncé et le carrelage à l'aspect cuir soulignent le caractère naturel de la salle de bains. Les éléments de la salle de bains sont organiques : de la robinetterie à la vasque ovale de la collection Axor Massaud (ill. du haut) ou au lavabo Silk de Keramag (ill. du bas).

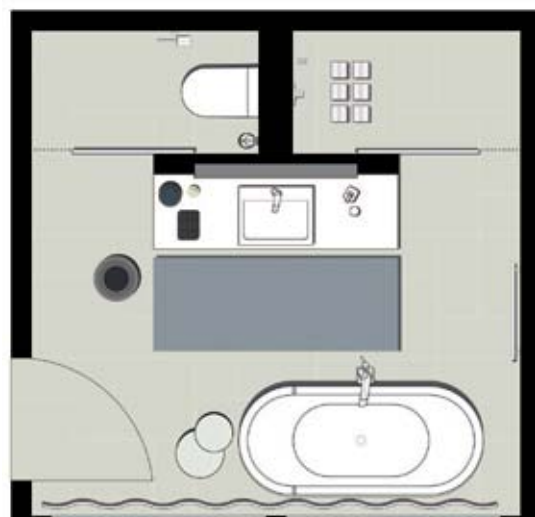


La salle de bains épurée :

style affirmé, très contrasté et élégant



▲ Cette salle de bains se concentre sur l'essentiel. Rien ne détourne l'attention, tous les éléments superflus ont été éliminés. Il reste un caractère clair et affirmé dans des matériaux et des formes purs et haut de gamme, comme pour la vasque à poser (ill. du haut) ou la variante murale au design épuré (ill. du bas).



▲ **10,5 m²**

La pièce semble ouverte et est en même temps structurée intelligemment grâce à la répartition claire de la surface, ainsi qu'à la séparation de la douche et des toilettes du reste de la salle de bains. La baignoire isolée et une console de lavabo offrant une plus grande surface de rangement trouvent également leur place dans cet espace de 10,5 m².

Aperçu des **fonctions intelligentes** qui établissent des normes écologiques et technologiques.

▼ **Jet douchette**

Le jet douchette innovant pour la robinetterie de lavabo définit de nouvelles références en termes de sensations au toucher et d'écologie.

Il procure des sensations douche uniques tout en offrant une fonctionnalité optimale.



▼ **Normal + Booster**

Une régulation progressive du débit est possible jusqu'à 3,5 l/min (position de blocage). Pour obtenir une quantité d'eau plus importante, il suffit de tourner la poignée sur la position Booster (5 l/min).



▲ **Régulateur de pression**

En décalant le régulateur de jet de 5° dans chaque direction, il est possible d'ajuster le jet pour qu'il s'adapte parfaitement à la géométrie du lavabo. Le mousseur dispose d'une fonction de nettoyage QuickClean qui permet d'éliminer facilement les dépôts calcaires. Si l'on souhaite un jet classique, on peut remplacer aisément le mousseur.

▲ **Bec déverseur orientable**

Le bec déverseur pour droitier n'a pas besoin d'ajustement pour être utilisé. Le bec pour gaucher peut être pivoté de 80° pour une parfaite ergonomie. Il suffit de dévisser le mousseur avec la clé correspondante et de remettre le bec en place.

▼ Limitation de température

La température peut être réglée individuellement. Pour réaliser des économies d'énergie et se protéger des brûlures, la température maximale peut être limitée. Cette fonction est intéressante surtout pour les robinetteries dans les espaces publics, les hôtels et les ménages avec des enfants.



▼ Filtres pour robinets équerre

De petits filtres absorbent les impuretés sortant de la conduite et contribuent ainsi à la longévité de la robinetterie. Les filtres doivent être nettoyés régulièrement pour éviter d'éventuelles obstructions.

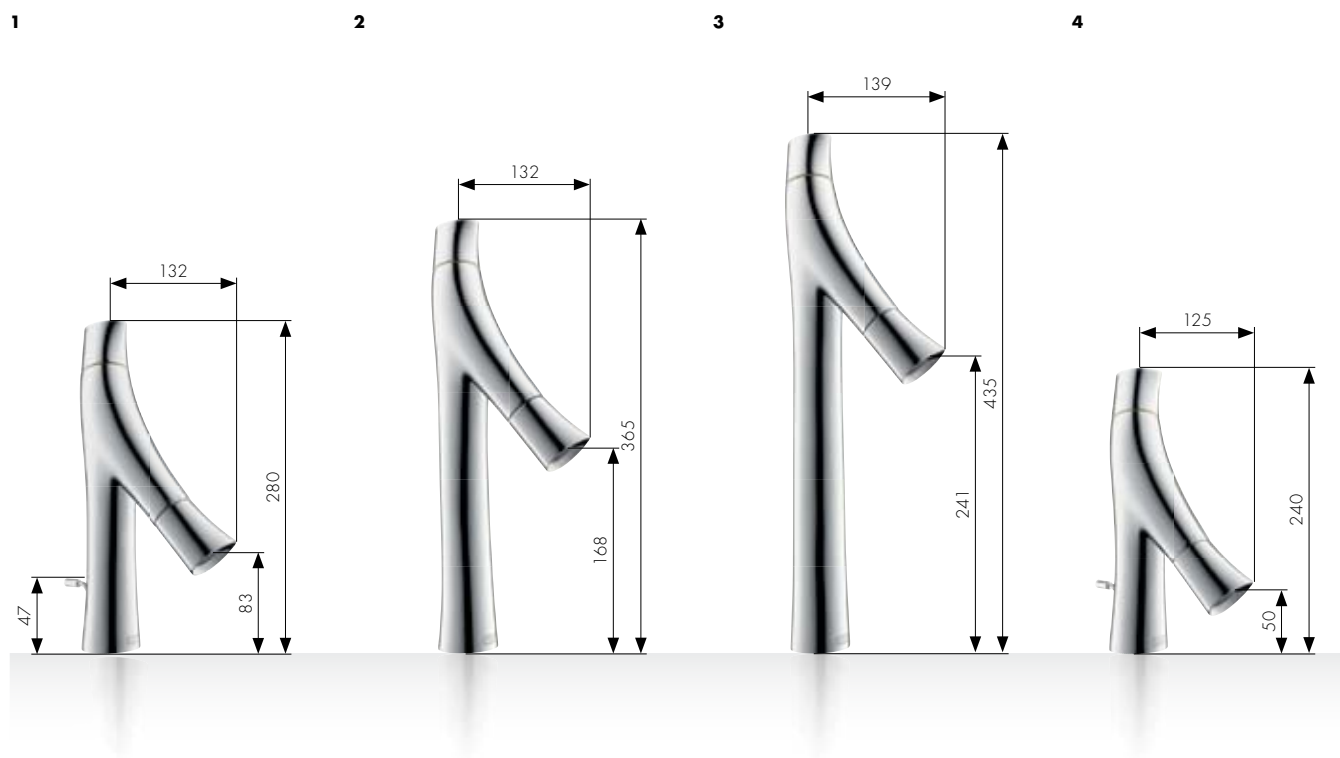


▲ Technologie thermostatique

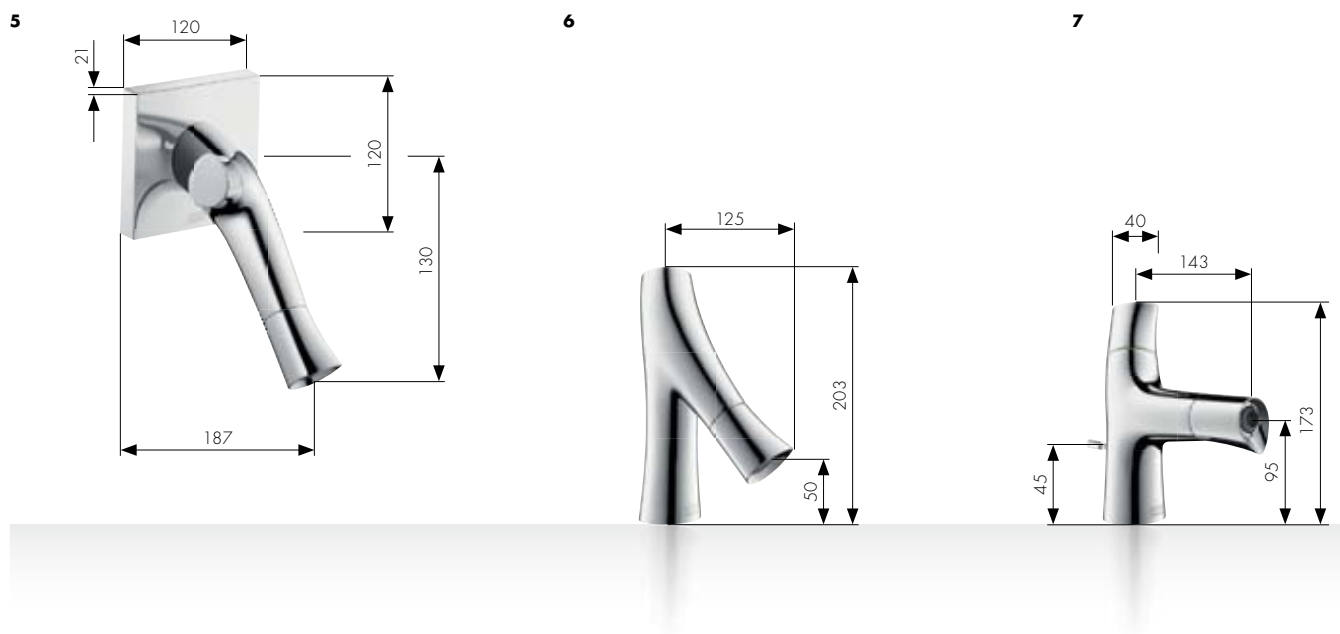
Tous les éléments apparents dans la douche et sur la baignoire offrent, grâce à la technologie thermostatique, un confort et une sécurité à toute épreuve : la compensation quasi instantanée des écarts de pression et de température protège l'utilisateur des risques de brûlure. Autrement dit, la température préalablement réglée est maintenue en permanence.

▲ Robinetteries encastrées pour la douche

La robinetterie Axor Starck Organic peut être installée au choix avec le corps d'encastrement iBox universel traditionnel ou avec le système encastré de la collection Axor ShowerCollection. Les modules de 12 x 12 cm se combinent parfaitement aux modules de l'Axor ShowerCollection comme la douche de tête, le module de douche et les accessoires.



Bidet Axor Starck Organic



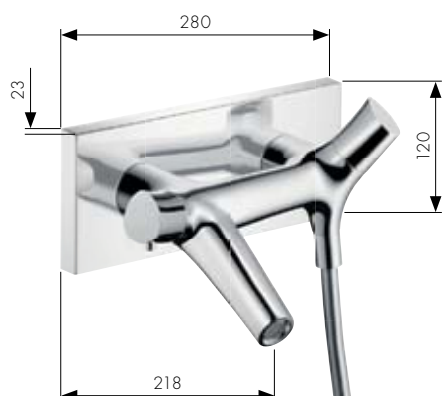
Lavabo

- 1 Mitigeur de lavabo 280
No art. 12010000
Mitigeur de lavabo 280 avec bonde à écoulement libre #50001000 (non illustré)
No art. 12011000
- 2 Mitigeur de lavabo 365 avec bonde
avec bonde à écoulement libre #50001000
No art. 12012000
- 3 Mitigeur de lavabo 435 avec bonde
avec bonde à écoulement libre #50001000
No art. 12013000

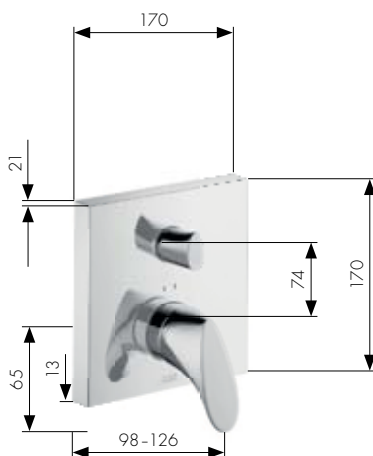
Bidet

- 4 Mitigeur de lavabo 240 pour lave-mains
No art. 12014000
- 5 Mitigeur de lavabo mural encastré
avec bonde à écoulement libre #50001000
No art. 12015000
Corps d'encastrement (non illustré)
No art. 10902180
- 6 Robinet de lave-mains (eau froide)
No art. 12110000
- 7 Mitigeur de bidet
No art. 12210000

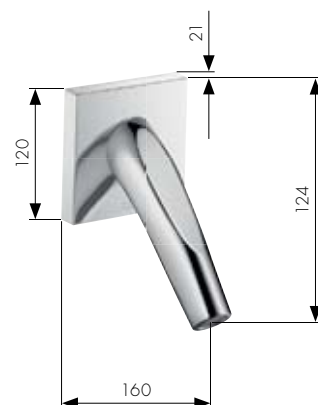
1



2



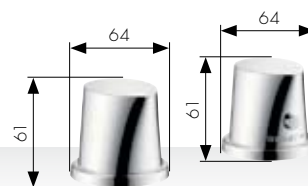
3



4



5



Baignoire

1 Thermostatique bain/douche, apparent
No art. 12410000

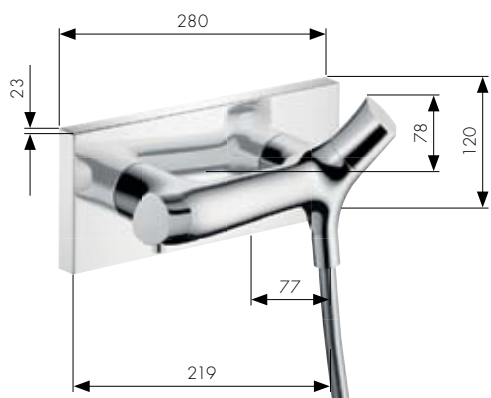
2 Mitigeur bain/douche encastré, Set de finition
No art. 12415000
Mitigeur bain/douche encastré avec disconnecteur intégré, Set de finition (non illustré)
No art. 12416000
Corps d'encastrement iBox® universal
No art. 01800180

3 Bec déverseur
No art. 12417000

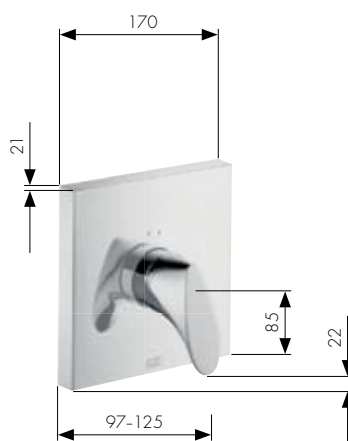
4 Mitigeur 4 trous avec thermostatique pour montage sur bord de baignoire, Set de finition
No art. 12425000
Corps d'encastrement
No art. 15460180
Mitigeur 4 trous avec thermostatique pour montage sur bord de carrelage, Set de finition (non illustré)
No art. 12426000
Corps d'encastrement
No art. 15465180

5 Thermostatique de baignoire 2 trous pour montage sur bord de baignoire
No art. 12422000
Corps d'encastrement
No art. 13550180

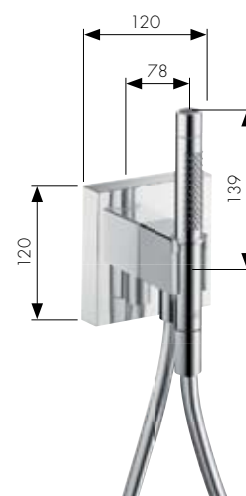
1



2

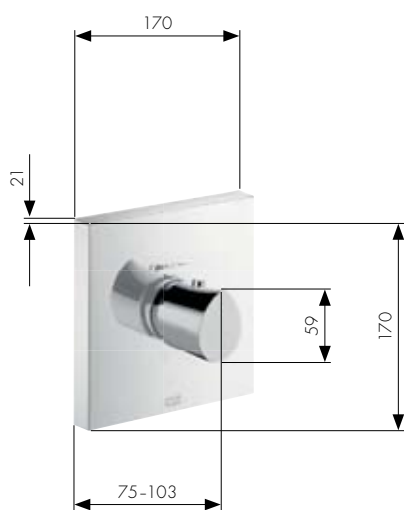


3

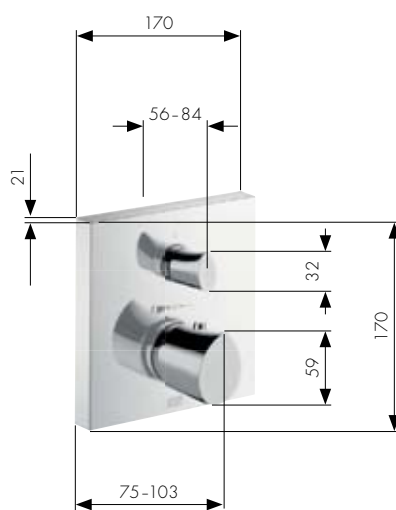


Thermostatiques/Robinets d'arrêt Axor Starck Organic

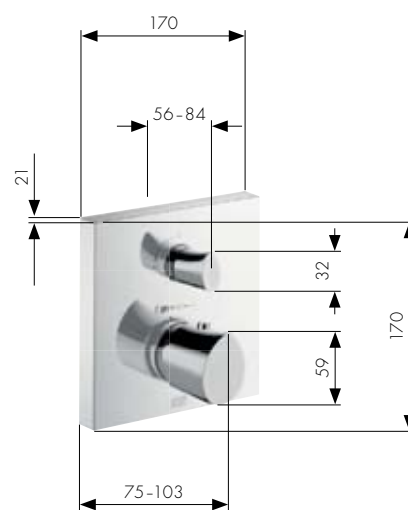
4



5



6



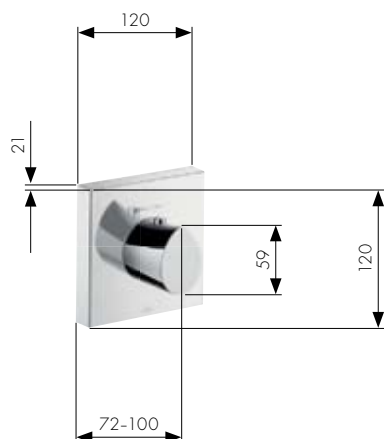
Douche

- 1 Thermostatique de douche, apparent
No art. 12602000
- 2 Mitigeur douche encastré, Set de finition
No art. 12605000
Corps d'encastrement iBox® universal
No art. 01800180
- 3 Support mural avec douchette
et raccordement flexible
No art. 12626000

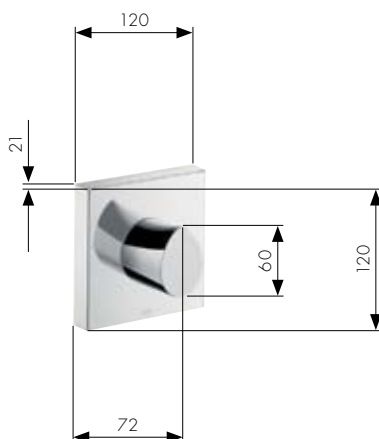
Thermostatiques/Robinets d'arrêt

- 4 Thermostatique encastré,
Set de finition
No art. 12710000
Thermostatique haut débit encastré,
Set de finition (non illustré)
No art. 12711000
Corps d'encastrement iBox® universal
No art. 01800180
- 5 Thermostatique encastré
avec robinet d'arrêt, Set de finition
No art. 12715000
Corps d'encastrement iBox® universal
No art. 01800180
- 6 Thermostatique encastré avec robinet
d'arrêt et inverseur, Set de finition
No art. 12716000
Corps d'encastrement iBox® universal
No art. 01800180

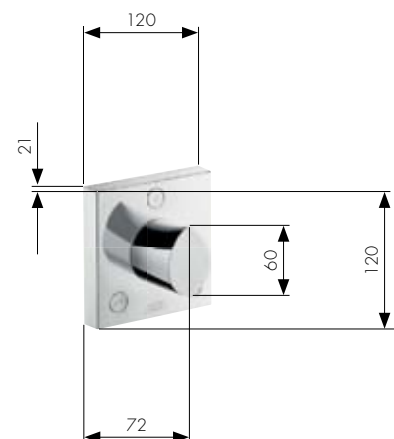
1



2

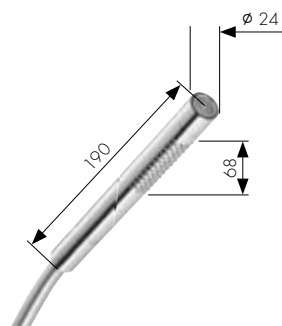


3

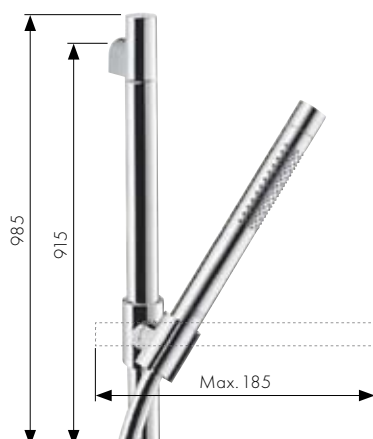


Douches/Supports Axor Starck Organic

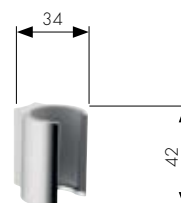
4



5



6



42
43

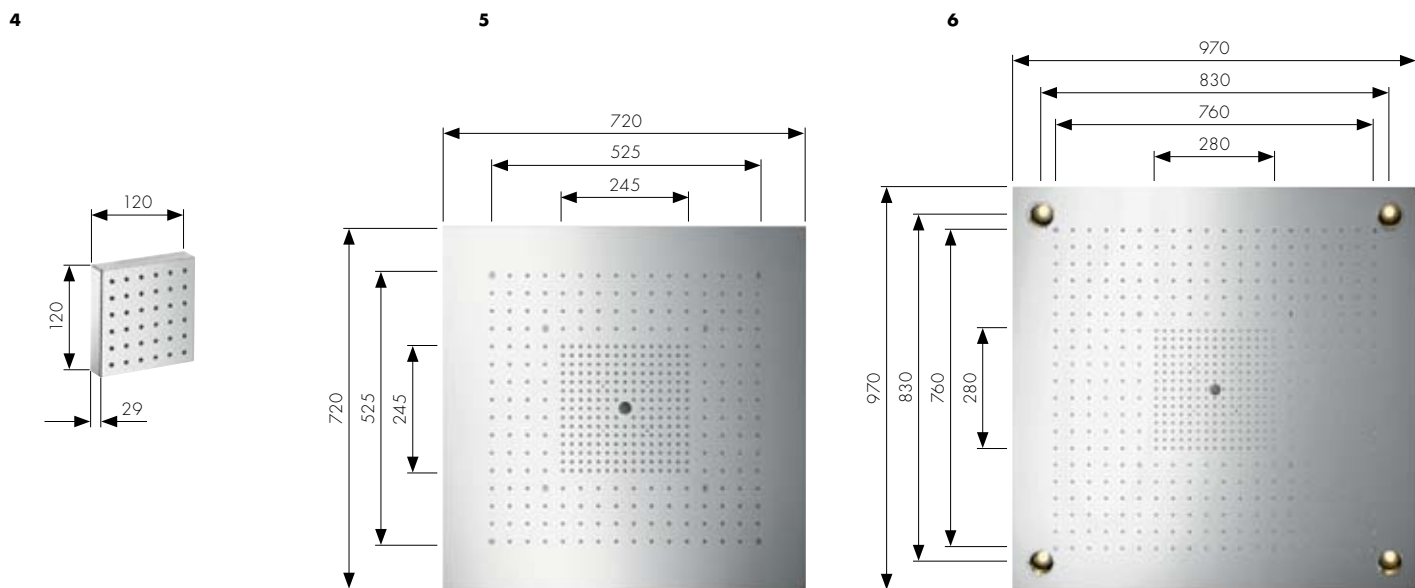
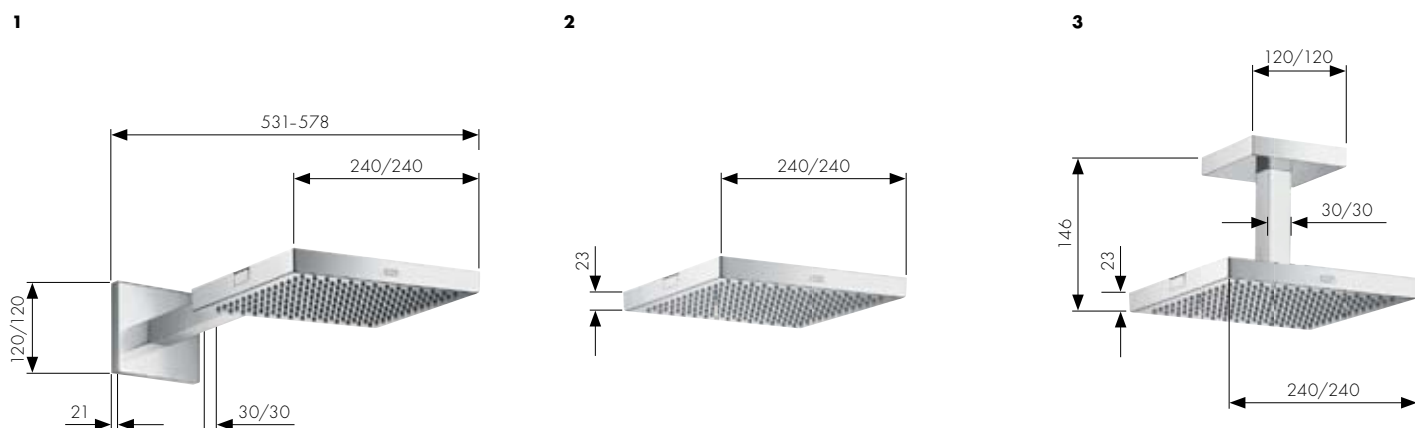
Thermostatiques/Robinetts d'arrê

- 1 Thermostatique haut débit encastré 12 x 12, Set de finition
No art. 12712000
Corps d'encastrement
No art. 10754180
- 2 Robinet d'arrê, encastré 12 x 12, Set de finition
No art. 12771000
Corps d'encastrement pour une installation en alignement **No art. 10971180**
Corps d'encastrement pour une installation libre DN15, avec fermeture à clapet **No art. 15973180**
DN15, à disques céramiques **No art. 15974180**
DN15, avec fermeture à clapet **No art. 15970180**

- 3 Inverseur Trio®/Quattro®, encastré 12 x 12, Set de finition
No art. 12731000
Corps d'encastrement Trio®
No art. 15981180
Corps d'encastrement Quattro®
No art. 15930180

Douches/Supports

- 4 Douchette « tube » 2jet
No art. 28532000
Douchette « tube » 1jet (non illustré)
No art. 10531000
- 5 Set de douche comprenant barre de douche 90cm, flexible de douche 160 cm et douchette 2jet
No art. 27980000
Set de douche 1jet (non illustré)
No art. 27983000
Barre de douche (non illustré)
No art. 27830000
- 6 Support de douche **No art. 27515000**

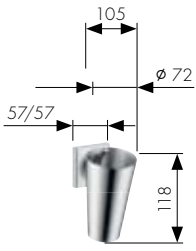


Douches

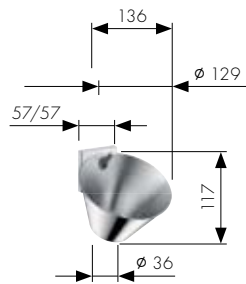
- 1 Douche de tête 24x24 avec bras de douche
No art. 10925000
Corps d'encastrement
No art. 10921180
- 2 Douche de tête 24x24 pour montage affleurant
No art. 10924000
- 3 Douche de tête 24x24 avec raccordement au plafond
No art. 10929000
- 4 Module de douche 12 x 12
Set de finition
No art. 28491000
Corps d'encastrement
No art. 28486180
- 5 ShowerHeaven 72 x 72 sans éclairage
No art. 10625800*
ShowerHeaven 72 x 72 avec éclairage (non illustré)
No art. 10627800*
- 6 ShowerHeaven 97 x 97 avec éclairage
No art. 10623800*
ShowerHeaven 97 x 97 sans éclairage (non illustré)
No art. 10621800*

*Finition acier inoxydable brillant (-800)

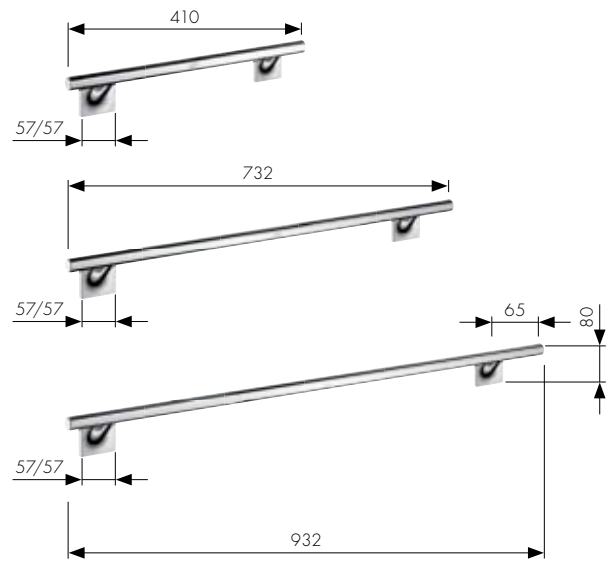
1



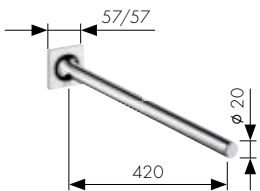
2



3



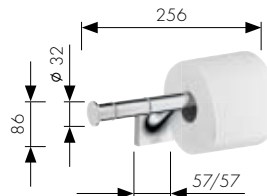
4



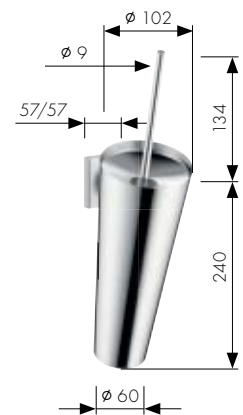
5



6



7



44
45

Accessoires

1 Porte-Verre avec support
No art. 42734000

2 Porte-savon avec support
No art. 42733000

3 Poignée d'appui
mesure extérieure 410 mm
No art. 42730000
Porte-serviettes
mesure extérieure 600 mm
No art. 42706000
Porte-serviettes
mesure extérieure 800 mm
No art. 42708000

4 Barre porte-serviettes
No art. 42720000

5 Crochet simple
No art. 42737000

6 Porte-papier WC
No art. 42736000

7 Porte-brosse WC, version murale
No art. 42735000

Vue d'ensemble des avantages

For the *Heart*

- ▶ Langage formel puissant et original : formes *minimalistes et organiques* gorgées de sensualité et d'énergie
- ▶ Design *harmonieux* dans toutes les positions de poignée
- ▶ Design *monobloc* caractéristique de toute la collection
- ▶ Nouveau jet douchette offrant une expérience aquatique *sensuelle*
- ▶ Mouillage *généreux* des mains sur toute la largeur
- ▶ Utilisation *polyvalente* : compatible avec de multiples formes de lavabo et de baignoire et univers stylistiques
- ▶ La collection née de la plume de Philippe Starck, l'*enfant terrible* de la scène du design et l'un des créateurs probablement les plus célèbres de notre époque

For the **Head**

- ▶ Jet douchette innovant, **fonctionnel** et consommant seulement **3,5 l/min**
- ▶ Concept de commande novateur pour une robinetterie à deux poignées : régulation **séparée** de la température et de l'eau
- ▶ Température pré réglable pour plus de **confort** et de **sécurité** sur le lavabo
- ▶ Régulation du débit à **2 positions de blocage : 3,5 l/min** (Normal) et 5 l/min (Booster) – réglage intermédiaire également possible
- ▶ Utilisation **préservant les ressources** des matériaux, de l'énergie et des matières premières
- ▶ Fonctions **intelligentes** comme la fonction de nettoyage QuickClean ou le régulateur de pression ajustable

Les univers de salle de bains Axor Starck Organic ont été équipés des produits suivants :

► **Pages 20/21**

Vasque : Palomba de Laufen

► **Page 22**

Vasque : Palomba de Laufen

► **S. 23**

Vasque : Starck 2 de Duravit

► **P. 26**

Vasca : Starck de Duravit

► **S. 27**

Baignoire : Starck de Duravit

► **Pages 28/29**

Vasque : Palomba de Laufen

Baignoire : Axor Massaud

► **Page 32**

Vasque : Starck 2 de Duravit

Baignoire : Starck de Duravit

► **Page 34**

Lavabo : Starck 2 de Duravit
(ill. du haut)

Lavabo : K-2075 de Kohler
(ill. du bas)

► **Page 35**

Vasque : Starck 1 de Duravit
(ill. du haut)

Lavabo : Memento de
Villeroy & Boch (ill. du bas)

► **Page 36**

Vasque : Axor Massaud
(ill. du haut)

Lavabo : Silk de Keramag
(ill. du bas)

► **Page 37**

Lavabo : LW 900 de Toto
(ill. du haut)

Lavabo : Elements de Roca
(ill. du bas)

Toutes les combinaisons de robinetterie/lavabo présentées sont des éléments design recommandés et contrôlés par le centre de test de Hansgrohe. Vous trouverez plus de lavabos assortis à la collection Axor Starck Organic sur : www.head-and-heart.com

Concept & design bilekjaeger, Stuttgart

Concept de salle de bains Ippolito Fleitz Group GmbH, Stuttgart

Photographie Michael Schnabel, Stuttgart; Uli Maier, Stuttgart

Kit Peter Böck Stuttgart

Design Sabine Heck, Stuttgart

Postproduction Eder, Ostfildern; recom, Ostfildern

Nous remercions Casa dolce Casa/Florim, Duravit, Keramag, Kohler, Laufen, Ligne Roset, Roca, Toto, Villeroy & Boch

www.head-and-heart.com

Belgium - Hansgrohe S.A. · Riverside Business Park · Boulevard International 55 K · B-1070 Bruxelles
Tél. +32 2 5430140 · Fax +32 2 5379486 · info@hansgrohe.be · www.hansgrohe.be

France - Hansgrohe S.A.R.L. · Parc de Haute Technologie · 27, rue Georges Besse · 92182 Antony Cedex · France
Tél. +33 1 461145-00 · Fax +33 1 461145-39 · contact-fr@hansgrohe.com · www.hansgrohe.fr

Switzerland - Hansgrohe AG · Industriestr. 9 · CH-5432 Neuenhof · Tél. +41 56 4162626
Fax +41 56 4162627 · info@hansgrohe.ch · www.hansgrohe.ch



fr-Axor Starck Organic · Sous réserve de modifications techniques et de coloris divergents liés à la technique d'impression utilisée.
N° 84010614 · 08/12/24.55 · Imprimé en Allemagne · Imprimé sur papier blanchi à 100 % sans chlore et compensé en CO₂.

AXOR[®]
hansgrohe



Axor-Hansgrohe SE · Boîte Postale 1145 · D-77757 Schiltach · Tél. +49 7836 51-0
Fax +49 7836 51-1300 · info@axor-design.com · www.axor-design.com