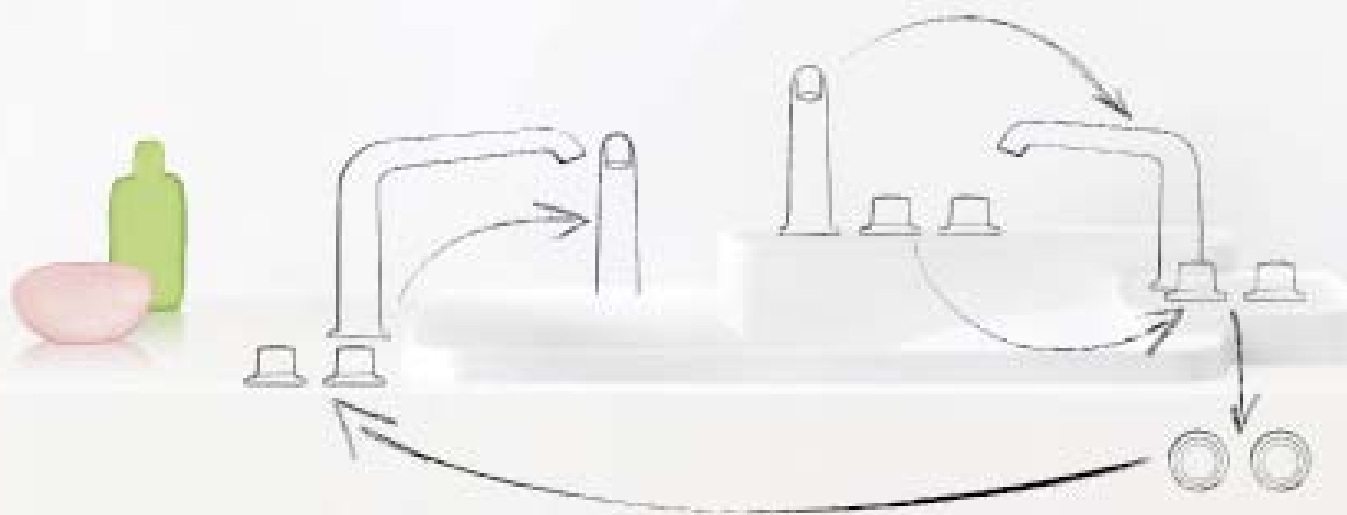


Axor Bouroullec

Information et inspiration pour les professionnels



AXOR[®]
hansgrohe



UNIDOMO®

Web: www.unidomo.de

Telefon: 04621- 30 60 89 0

Mail: info@unidomo.com

Öffnungszeiten: Mo.-Fr. 8:00-17:00 Uhr

VIESSMANN

Buderus

 **Vaillant**

WOLF

 **JUNKERS**  **BOSCH**

 **remeha**

 **DAIKIN**

ROTEX

a member of DAIKIN group



-  Individuelle Beratung
-  Kostenloser Versand
-  Hochwertige Produkte

-  Komplettpakete
-  Über 15 Jahre Erfahrung
-  Markenhersteller

Feel Free To Compose

SOMMAIRE

- 04 La collection
- 08 Le principe
- 14 Etude et application
- 28 Inspiration de bain
- 39 Vue d'ensemble des produits

Axor Bouroullec – des solutions individuelles pour la salle de bains.

Avec la collection Axor Bouroullec vous pouvez configurer la salle de bains selon les désirs de votre client comme jamais jusqu'à ce jour. Les designers français Ronan et Erwan Bouroullec laissent volontiers les utilisateurs choisir ce qu'ils souhaitent faire avec leurs objets. Une vision de la salle de bains encore inédite à notre époque.

La collection est conçue avec une telle flexibilité qu'il est possible de combiner facilement les différents éléments. Vous pouvez ainsi concevoir avec votre client son concept de salle de bains suivant ses goûts. Un résultat adapté comme aux besoins, à la sensibilité esthétique et à l'espace de votre client.

Nous vous exposons ci-dessous le principe de la collection et commentons en détail comment le concrétiser dans le fond et dans la forme. Nous vous dévoilons également les inspirations pour réaliser une salle de bains Axor Bouroullec et vous dispensons des conseils pour exploiter au mieux les nouvelles opportunités offertes par la collection.

L'aperçu du programme vous permet d'avoir une vue d'ensemble sur plus de 70 produits de la collection comportant les dessins cotés correspondants.



02
03



Ronan & Erwan Bouroullec

- Nés en 1971 et 1976 à Quimper, France.
- Atelier collectif à Paris depuis 1999
- Ils ont travaillé entre autres pour Vitra, Kvadrat, Cappellini, Ligne Roset, Kartell
- Expositions de leurs travaux dans des musées internationaux du design, par ex. au MOMA à New York
- Leur philosophie : les produits s'adaptent à leurs utilisateurs et non le contraire

LA COLLECTION

DIVERSITÉ ET DESIGN

Nous vous exposons ci-dessous les singularités de la collection, notamment le langage des formes et les caractéristiques de chacun des produits.

- Collection couvrant tous les éléments d'une salle de bains
- Une collection dédiée à un langage des formes à la fois minimaliste et organique
- Design sensuel, tout en douceur et en détente
- Tablettes comme élément central mêlant esthétique et utilité



LA ROBINETTERIE : DES FORMES FLUIDES TOUT EN DOUCEUR

- Fluidité et harmonie des formes
- Poignées ergonomiques : prise en main immédiate
- Forme du bec déverseur rajeunie et contemporaine
- Economie de matériau
- Jet d'eau constant sans enrichissement d'air
- Débit limité à 5 l/min.



04
05

LES LAVABOS : LES TABLETTES INTÉGRÉES CONSTITUENT L'INNOVATION

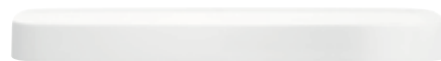
- Tablettes généreuses aux formes douces
- Disposition asymétrique des tablettes
- Légèreté par la succession de différents niveaux
- Le lavabo et les tablettes fusionnent en un tout parfaitement homogène
- Fluidité de la vasque
- Matériau : pierre de synthèse





LES TABLETTES - PLUS QU'UNE SIMPLE UTILITÉ

- Surfaces aux formes douces
- Un élément de design supplémentaire
- Usage accru grâce à la générosité des surfaces



Tablettes :

- en différentes tailles
- En version murale ou à poser
- Tablette spéciale pour la douche avec orifice de vidage
- Matériau : pierre de synthèse

Robinetterie apparente :

- Robinetterie et tablette réunies en un seul élément
- Légereté visuelle grâce au décalage fluide des tablettes
- Technologie intégrée dans la tablette
- Installation identiques aux apparentes classiques
- Existe pour les robinetteries de lavabo, de douche et de baignoire
- Matériau de l'embase : pierre de synthèse



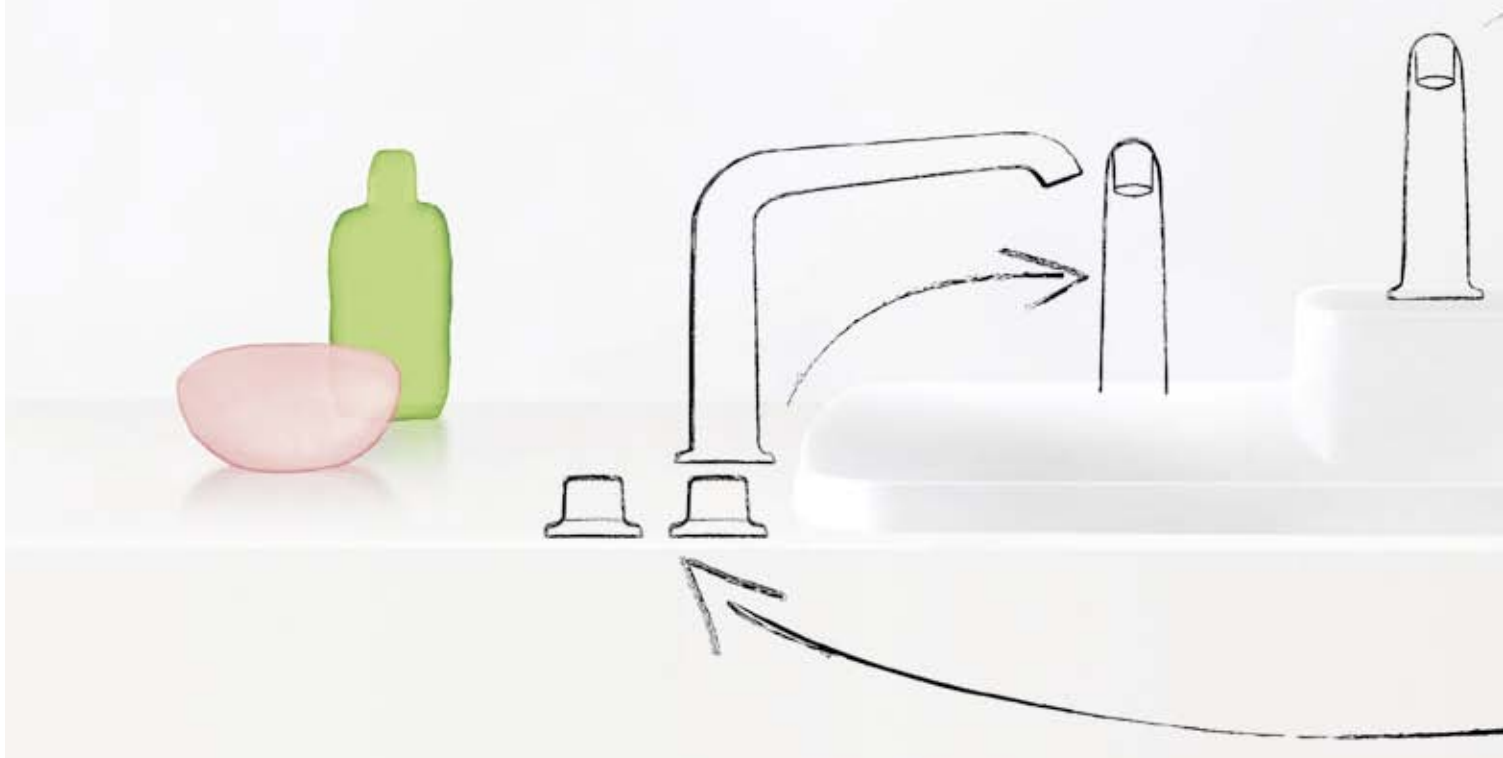
LE PRINCIPE

LIBRES DE COMPOSER

Dans les prochaines pages, nous vous expliquerons le principe singulier de la collection et vous montrerons des exemples de configurations possibles ainsi que les avantages pour vous et vos clients.

Vous pouvez aussi découvrir le concept de la collection en utilisant le "composeur" Axor Bouroullec sous www.hansgrohe.fr/axor-composer.

- Les tablettes du lavabo peuvent aussi servir de plage pour la robinetterie
- Placement libre des éléments de robinetterie
- Placement de la robinetterie possible au-dessus, sur et à côté de la vasque
- La pierre de synthèse permet de placer le robinet et l'orifice de la poignée de façon libre
- Solution personnelle selon la fonctionnalité, l'esthétique, l'architecture et le nombre de tablettes





ROBINETTERIES



Mitigeur de lavabo monocommande



Mitigeur de lavabo monocommande pour lave-mains



Bec déverseur 195 mm



Bec déverseur 155 mm



Bec déverseur mural 245 mm



Poignée à manette



Robinetts



Robinetterie de lavabo 2 trous, encastrée, pour montage mural, écoulement 245 mm



Robinetterie de lavabo 3 trous, encastrée, pour montage mural, écoulement 245 mm

LE PRINCIPE

4 EXEMPLES DE COMPOSITIONS DIFFÉRENTES



La variante "la place est libre"

- Beaucoup de place sur les tablettes pour y mettre ses objets personnels
- Aspect tendu
- Bonne accessibilité des poignées



La variante "économie d'énergie"

- Hauteur confortable sous le bec
- Commande séparée eau chaude/eau froide
- Poignée d'eau froide placée devant : utilisation intuitive de cette poignée



La variante "enfant"

- Meilleure accessibilité du jet d'eau pour les mains d'enfant
- Facilité de maniement de la poignée à manette
- Beaucoup de place pour les objets personnels sur la tablette arrière



La variante "standard"

- Disposition classique de la robinetterie
- Les mouvements habituels sont conservés
- Le lavabo sert aussi de tablette

LE PRINCIPE

LES AVANTAGES DU NOUVEAU CONCEPT DE PRODUITS

VOS AVANTAGES :

- L'importance d'une étude personnalisée
- Fidélisation du client par le concept d'étude
- Des solutions de salle de bains encore plus individualisées
- Individualiser sans fabrications spéciales
- Des possibilités multiples par aménagement ludique
- Multiples réalisations avec moins de produits
- Une large place laissée au conseil
- Conception "live" du projet sur place grâce à un libre positionnement



DES AVANTAGES POUR VOS CLIENTS.

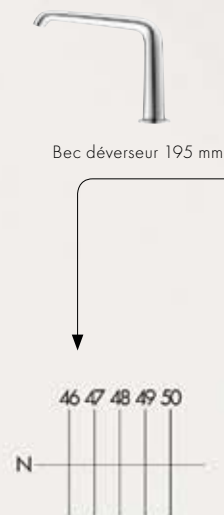
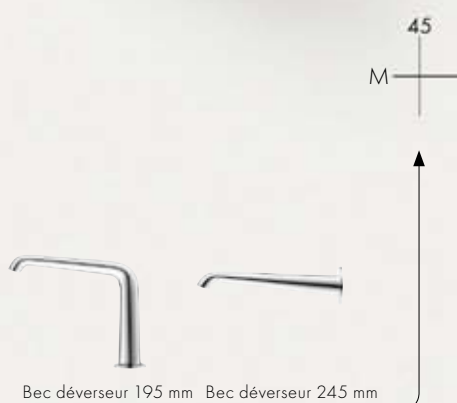
- Réalisation d'une solution personnalisée
- Solutions personnalisées
 - adaptées à la fonctionnalité
 - adaptées à son souhait esthétique
 - adaptées à l'espace
- Forte identification avec son propre espace de salle de bains



ETUDE ET APPLICATION

POSSIBILITÉS DE POSITIONNEMENT

Nous vous expliquerons dans les pages suivantes à quels emplacements les robinetteries de lavabo et de baignoire doivent être placées. Nous vous présenterons également les variantes de lavabo pré-perçées et leurs diverses possibilités. Finalement, nous vous montrerons le déroulement d'un processus idéal d'étude et de réalisation.



- Film de protection de montage avec trame de positionnement sur tablettes
- Gabarit pour positionnement externe des becs déverseur et contour de découpe compris (pour lavabos encastrés)
- Trame de positionnement avec écart de 1 cm
- Définition définitive du perçage avec le client
- Emplacement de perçage sans ambiguïté pour le monteur grâce aux repères.
- La pierre de synthèse est facile à percer avec une mèche à pierre (Cf. p. 49)



Bec déverseur 245 mm

51



Bec déverseur 155 mm

1 2 3 4 5 6 7 8 9 10 11 12 13 14 15 16 17 18 19 20 21 22 23 24 25 26 27

Ø 35 mm

max.
19 mm

Axor Bouroullec 19943000 / 19944000

Ø 35 mm

max.
19 mm

28
29
30
31
32
33
34
35
36
37
38
39
40
41
42
43
44

B C D E F G H I J K L

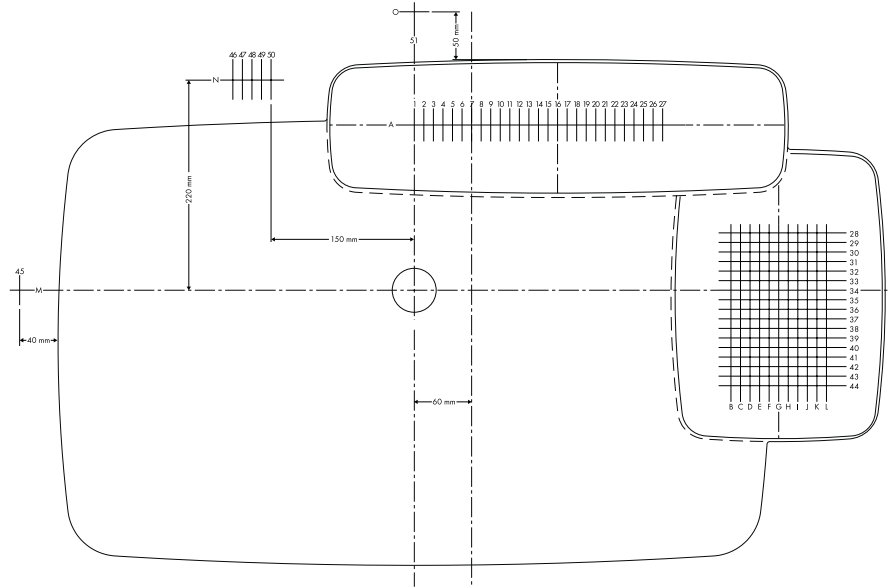
Axor Bouroullec 19943000 / 19944000










Bec déverseur 155 mm Bec déverseur 195 mm

GABARITS DE POSITIONNEMENT POUR 4 FORMES DE LAVABO

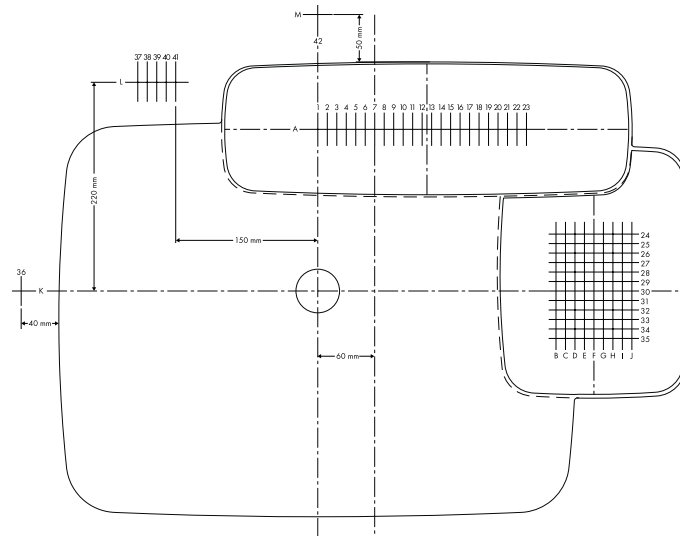
**LAVABOS 866 mm,
2 TABLETTES**










Indications en mm							
Tablette arrière	A 1-27	-	-	A 1-27	A 1-27	A 1-27	A 1-27
Tablette droite	C 28-44	C 28-44	-	B-L 28-44	B-J 30-42	C 28-44	C 28-44
en dehors	-	M 45***, N 46-50***	-	-	**	-	-
Mural	-	-	M 45, O 51	-	-	-	-

*Bords extérieurs de lavabo : écart minimum 40 mm (du centre bec déverseur/poignée) **Veiller à la position de la poignée pour eau chaude/froide
***Possible uniquement avec No art. 19943000

**LAVABOS 666 mm,
2 TABLETTES**

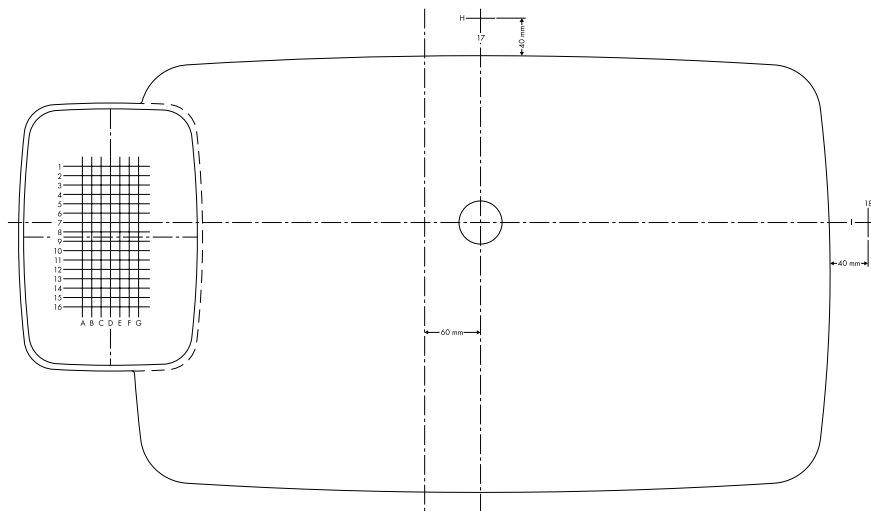








Indications en mm							
Tablette arrière	A 1-20	-	-	A 1-23	A 1-23	A 1-20	A 1-20
Tablette droite	C 24-35	C 24-35	-	B-J 24-35	B-H 25-33	C 24-35	C 24-35
en dehors	-	K 36***, L 37-41***	-	-	**	-	-
Mural	-	-	K 36, M 42	-	-	-	-

*Bords extérieurs de lavabo : écart minimum 40 mm (du centre bec déverseur/poignée) **Veiller à la position de la poignée pour eau chaude/froide
***Possible uniquement avec No art. 19941000

LAVABOS 866 mm,

1 TABLETTE



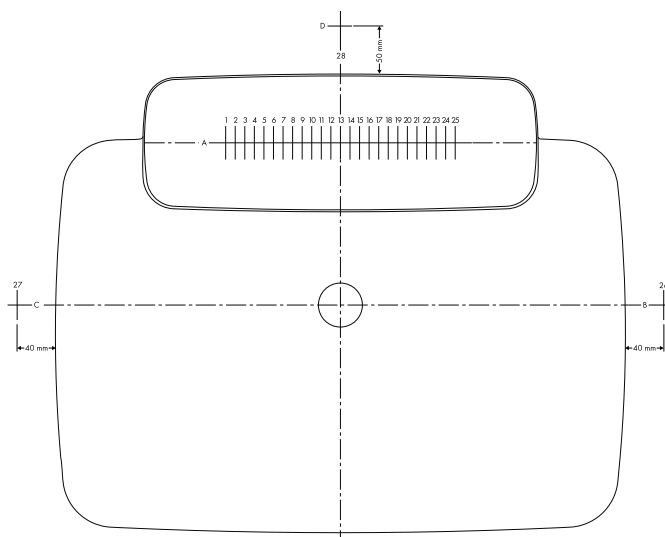
Indications en mm	 Bec déverseur 155	 Bec déverseur 195*	 Bec mural 245	*	 *		
Tablette gauche	G 3-15	G 3-15	-	A-G 1-16	B-G 3-15	-	-
en dehors	-	H 17***, I 18***	-	-	**	-	-
Mural	-	-	H 17, I 18	-	-	-	-







*Bords extérieurs de lavabo : écart minimum 40 mm (du centre bec déverseur/poignée) **Veiller à la position de la poignée pour eau chaude/froide
 ***Possible uniquement avec No art. 19945000

16
17

LAVABOS 595 mm,

1 TABLETTE



Indications en mm	 Bec déverseur 155	 Bec déverseur 195*	 Bec mural 245	*	 *		
Tablette arrière	A 1-25	-	-	A 1-25	A 1-25	A 1-25	A 1-25
en dehors	-	B 26***, C 27***	-	-	**	-	-
Mural	-	-	B 26, C 27, D 28	-	-	-	-

*Bords extérieurs de lavabo : écart minimum 40 mm (du centre bec déverseur/poignée) **Veiller à la position de la poignée pour eau chaude/froide
 ***Possible uniquement avec No art. 19947000

ETUDE ET APPLICATION

UN CHOIX DE POSSIBILITÉS

Axor Bouroullec permet de nombreux positionnements des robinetteries au-dessus, sur et autour du lavabo. Quelques exemples avec le lavabo encastré 666 mm avec 2 tablettes (No d'article : 19941000).

Position:
Bec déverseur 155 mm: A 1
Poignées : A 11, A 21



Position:
Bec déverseur 155 mm: A 1
Poignées : devant à gauche



Position:
Bec déverseur 155 mm: C 30
Poignées : en dehors à gauche



Position:
Bec déverseur 195 mm: K 36
Poignée : en dehors à droite



Position:
Bec déverseur 155 mm: A 1
Poignée : A 11



Position:
Mitigeur de lavabo monocommande: A 1



Position:
Mitigeur de lavabo monocommande: A 23



Position:
Bec déverseur 155 mm: A 1
Poignées : B 35, J 35



Position:
Bec déverseur 155 mm: A 1
Poignées : devant à droite



Position:
Bec déverseur 195 mm: K 36
Poignée : C 25, C 29



Position:
Bec déverseur 195 mm: K 36
Poignées : A 13, A 23



Position:
Bec déverseur 155 mm: A 1
Poignée : C 30



Position:
Bec déverseur 195 mm: K 36
Poignée : A 1



Position:
Mitigeur de lavabo monocommande: C 30



Tous les exemples représentés peuvent être réalisés avec les lavabos pré-perçés que nous proposons en standard.

Ou, ou, ou ...

LES LAVABOS PRÉ-PERCÉS

Vous pouvez commander des vasques pré-percées, reprenant les installations les plus fréquentes.

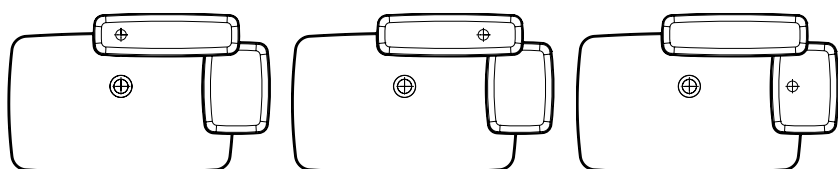
Les avantages :

- commande simplifiée
- gain de temps pour le monteur
- pas de surcoût par rapport à la version non percée
- pas de saletés dues au perçage

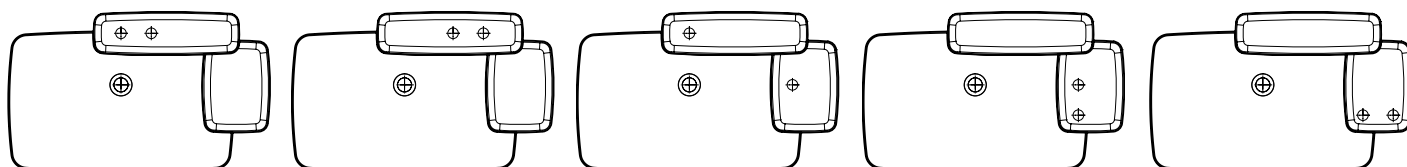
Lavabo encastrable, 866 mm, 2 tablettes



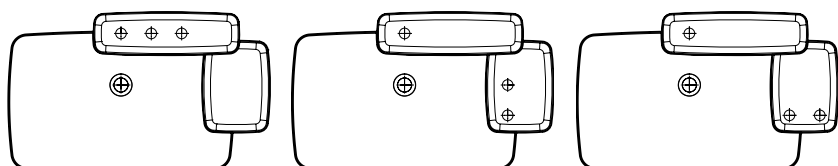
1 Trou de perçage



2 Trous de perçage



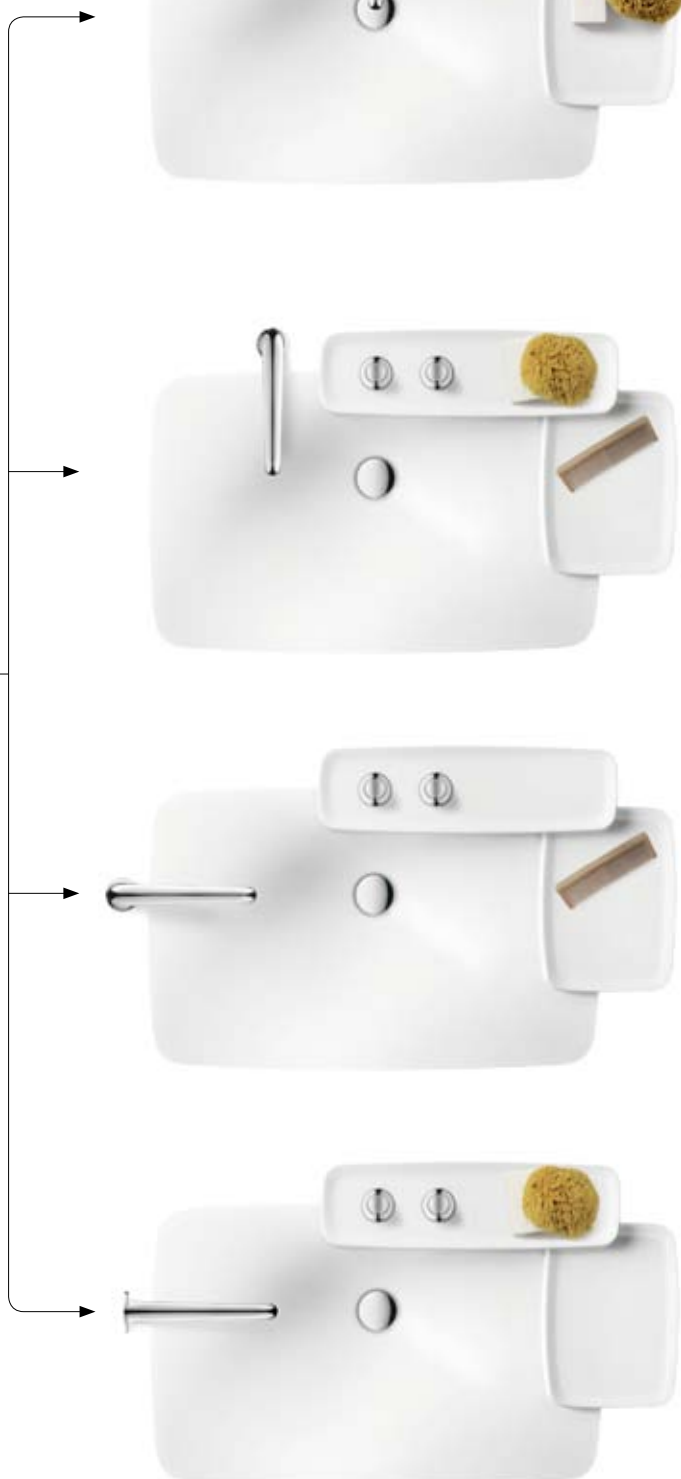
3 Trous de perçage



**UN SEUL NUMÉRO D'ARTICLE –
DE MULTIPLES POSSIBILITÉS**

p. ex. pour la vasque avec 2 trous pré-perçés sur la tablette arrière (No art. 19943210) combiné avec :

- mitigeur de lavabo 2 trous 155 mm sur la tablette arrière
- robinetterie de lavabo 3 trous 195 mm avec positionnement du bec déverseur derrière le lavabo
- robinetterie de lavabo 3 trous 195 mm avec positionnement du bec déverseur à gauche du lavabo
- robinetterie de lavabo 2 poignées avec bec déverseur à gauche et robinets



LA PLANIFICATION AVEC VOTRE CLIENT

6 étapes pour un scénario de lavabo personnalisé. Approche d'étude et questions utiles pour la consultation client :



Entretien conseil

- Comment l'espace est-il configuré ?
- Quels sont les souhaits et les exigences de votre client ?

1



Choix du lavabo

- Conditions de l'emplacement choisi ?
- Montage encastré ou apparent ?
- Combien de tablettes ?
- Lavabo simple ou double ?

2



Choix de la robinetterie

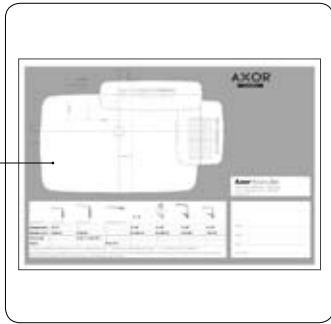
- Quelle commande privilégiée ?
- Bec déverseur mural ou vertical ?
- Robinetterie apparente ou encastrée ?

3



Option 1 : Compositeur

- Positionner les mitigeurs en ligne sous www.hansgrohe.fr/axor-composer
- Aucune erreur lors de la planification



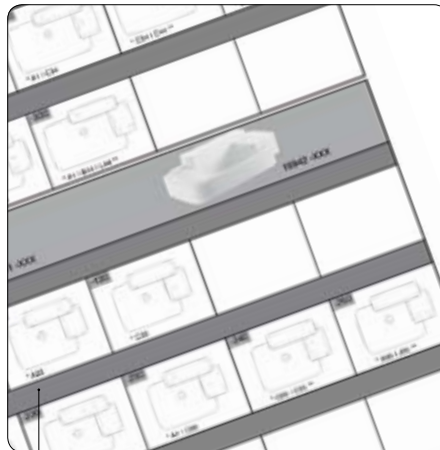
Option 2 : bloc de planification

- Repérer les coordonnées de la position sur le projet de planning. (Vous trouverez des modèles de copie à partir de la p. 56 de cette brochure).



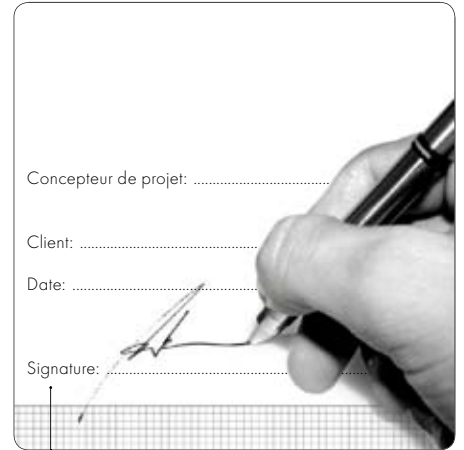
Positionnement de la robinetterie

- A quel emplacement mettre le bec déverseur et les poignées ?
- Quel emplacement votre client trouve-t-il le plus beau, le plus confortable ?
- Combien de tablettes sont requises ?



Sélection du lavabo pré-percé

- Lavabo pré-percé disponible ?



Validation

- Validation de la planification par signature du client

PERAGE ET INSTALLATION

Choisissez entre les options ci-dessous.

Vasque pré-percé



- Commande la vasque pré-percé avec numéro d'article standard (Cf. p. 44/45)

Perçage par plombier/monteur



- Commande de la vasque non percé (Cf. p. 42/43)



- Transmettre au plombier/monteur l'étude réalisée

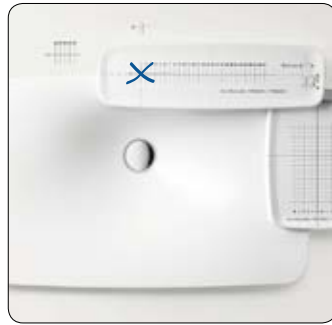
Service de perçage par Axor



- Commande de la vasque personnelle percée (selon schéma d'étude)



- Outil disponible : mèche standard, \varnothing 35 mm (Cf. p. 49)
- Veuillez lire la notice de montage du lavabo



- Repérage de la position des trous sur le lavabo



- Percer par le haut les trous pour le bec déverseur et/ou manette.



- Montage terminé

ETUDE ET APPLICATION

LA BAIGNOIRE AXOR BOUROLLEC

- Poursuite du design du lavabo
- Tablettes : libre positionnement des éléments de robinetterie et emplacement des objets personnels
- Films de protection de montage avec trame de positionnement sur tablettes
- Trame de positionnement avec écart de 1 cm
- Matériau : acrylique





Lors de la détermination de la position des éléments, veiller absolument à la position assise dans la baignoire.

INSPIRATION DE BAIN

LA SALLE DE BAINS AXOR BOURULLEC

Vous trouverez dans les pages suivantes des exemples de réalisation de votre salle de bains avec Axor Bouroullec. Fidèle au principe de la collection «Feel Free to Compose», nous vous proposons dans le cadre de l'étude individuelle de votre salle de bains un choix d'articles, de plans et de modules que vous avez la possibilité de combiner entre eux à votre convenance. Laissez-vous inspirer par les salles de bains conçus par des designers.

Pour réaliser leurs salles de bains de rêve, les designers Ronan et Erwan Bouroullec se sont inspirés de l'architecture japonaise. Pour eux, il est essentiel que l'espace invite à la détente et offre une sphère privée largement dimensionnée.

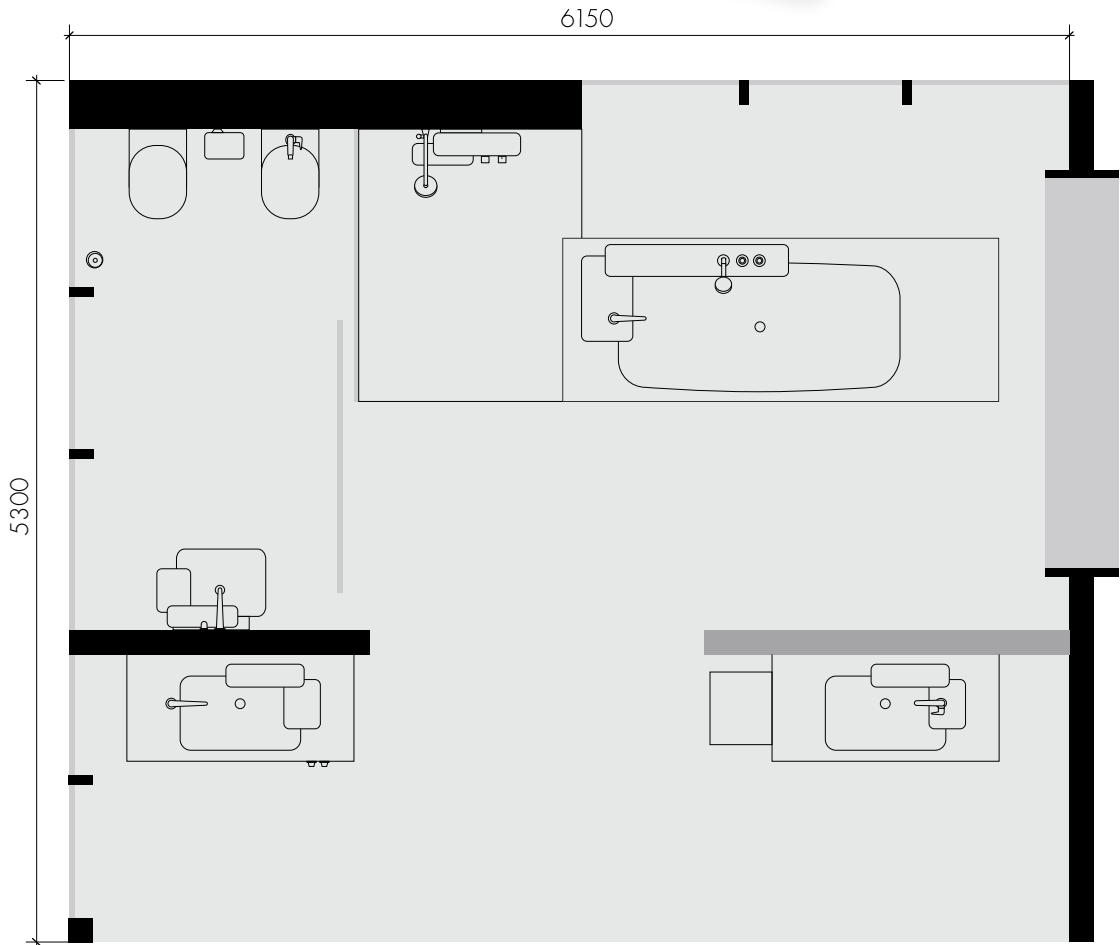
- Convivialité et sérénité
- L'équilibre par des objets d'une grande sobriété
- Teintes claires et agréables
- Une lumière naturelle et chaleureuse
- A l'abri des regards grâce à des verres dépolis
- Les lavabos séparés permettent une configuration adaptée aux desiderata de chaque utilisateur



MATÉRIAU



PLAN D'ENSEMBLE



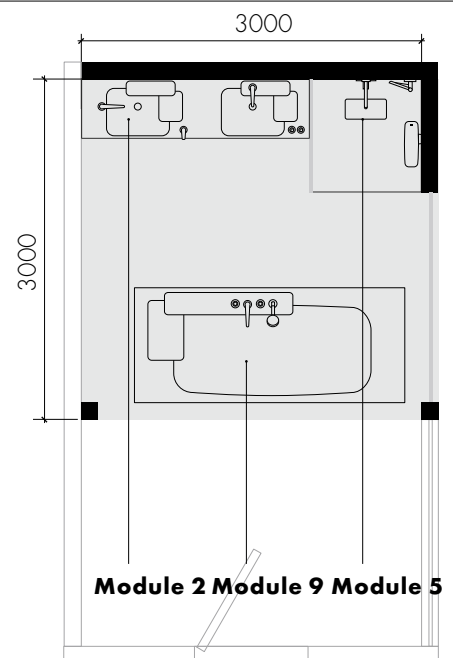
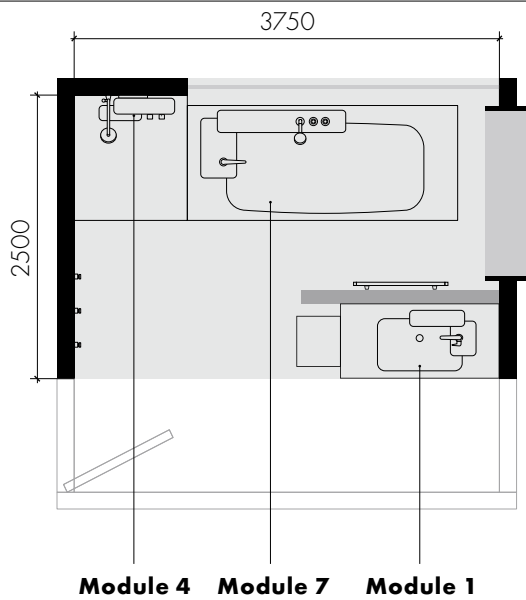
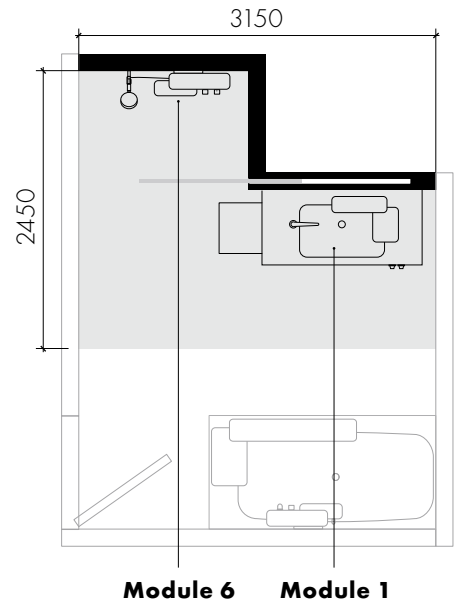
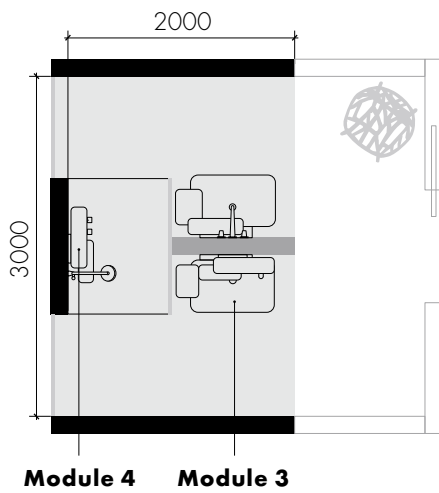
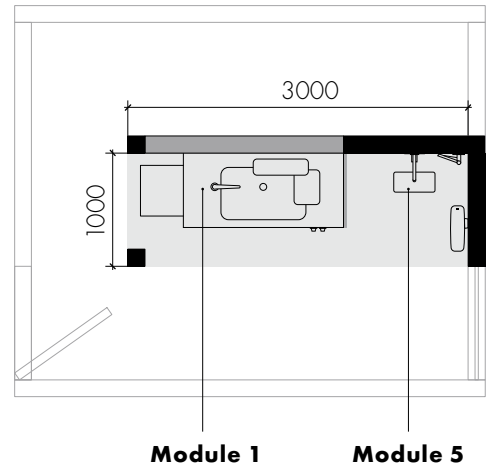
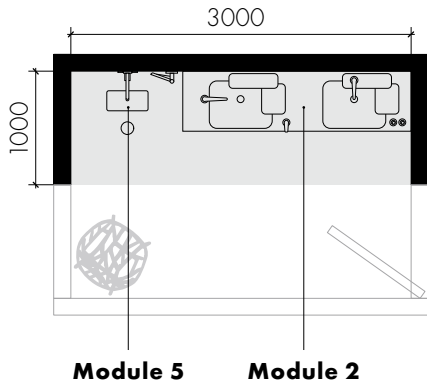
MATÉRIAU

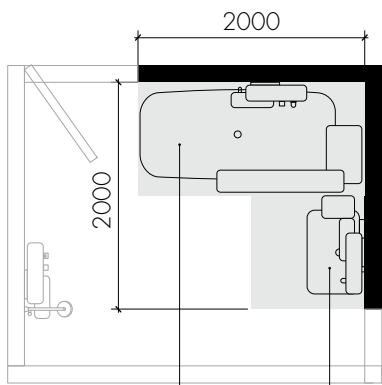
Axor Bouroullec peut être réalisé dans les coloris et matériaux les plus différents. Trois propositions de matériaux :



EXEMPLES DE PLAN

Les exemples de plan sont réalisés à l'aide des modules ci-contre. Ces modules ne sont pas exhaustifs et peuvent être remplacés par d'autres. La salle de bains peut ensuite être réalisée avec les matériaux proposés à gauche.





Module 8 Module 3

3 m²

gauche

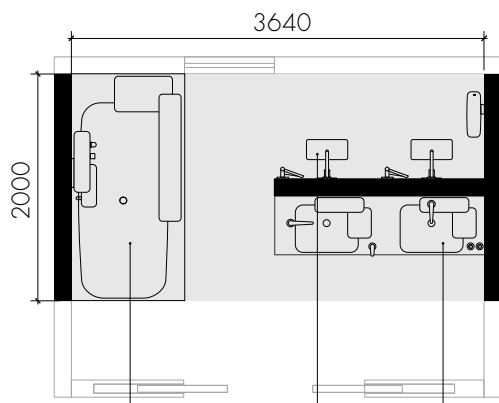
- Solution à deux lavabos avec nombreuses possibilités de tablettes permettant un aménagement individuel dans un espace réduit

centre

- Grande configuration de lavabo adaptée à l'architecture de l'espace (par ex. une fenêtre derrière le lavabo) en plaçant de façon flexible les robinetteries.

droite

- Architecture «en cascade» par différents plans de la robinetterie apparente, lavabo et baignoire



Module 8 Module 5 Module 2

6 m²

gauche

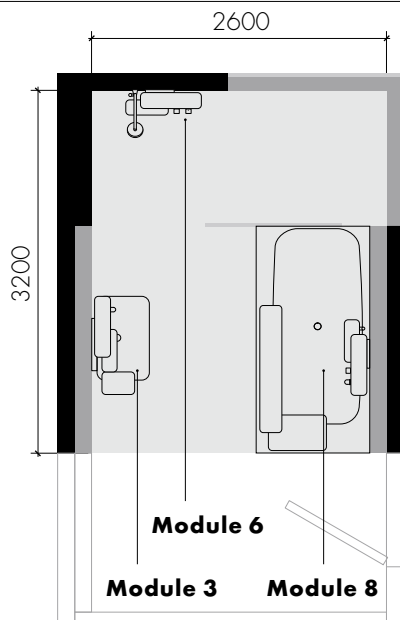
- Variante plus riche en séparant les deux plans de lavabo avec un muret à mi-hauteur
- L'espace douche est accessible des deux côtés

centre

- Exploitation de la configuration architecturale pour réaliser un coin douche

droite

- Séparation des espaces douche et lavabo par une cloison centrale



**Module 6
Module 3 Module 8**

9 m²

gauche

- Segmentation de l'espace dans les différents espaces fonctionnels par graduation en profondeur
- Large ouverture de fenêtre pour faire pénétrer la lumière naturelle dans la salle de bains
- Solution de lavabo plus vaste avec tablettes et assise en combinant meuble de lavabo et banc

centre

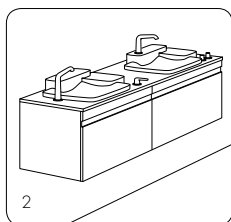
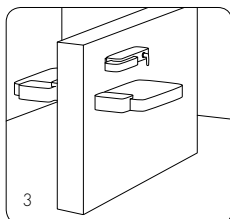
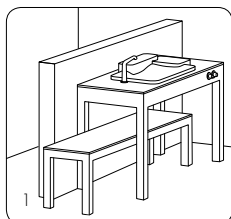
- Tablier de baignoire isolé constituant l'élément central
- 2 espaces lavabos individuels

droite

- Ouverture de l'espace vers l'extérieur avec de grandes fenêtres
- Vidage de douche au niveau du sol possible par estrade
- Séparation des espaces créent par le décalage des murs

Pour l'espace bain, on a conçu 3 modules différemment équipés en fonction de la configuration architecturale. Ceux-ci peuvent se combiner entre eux et s'insérer dans différents plans.

Lavabo



Module 1

- Meuble de lavabo avec banc
- Vasques encastrable, 866 mm, 2 tablettes

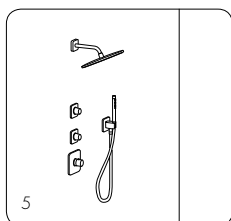
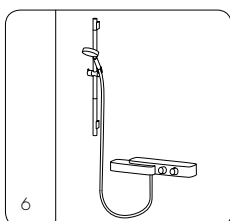
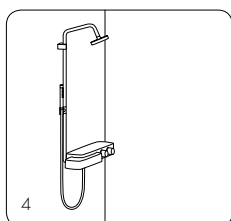
Module 2

- Console ou soubassement de lavabo
- Vasques encastrables, 666 mm, 2 tablettes

Module 3

- Muret à mi-hauteur
- Vasque suspendue, 866 mm, 1 tablette
- Vasque suspendue, 866 mm, 2 tablettes
- Applicable également en configuration isolée

Douche



Module 4

- Installation apparente
- Showerpipe

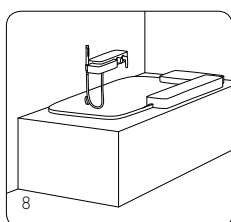
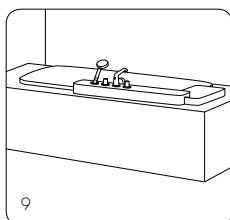
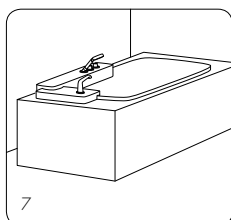
Module 5

- Installation encastrée
- Thermostatique encastré
- Robinets d'arrêt
- Set avec douchette et flexible
- Douche de tête avec bras de douche
- Tablette pour douche

Module 6

- Installation apparente
- Thermostatique de douche, apparent
- Set de douche

Baignoire



Module 7

- Baignoire encastrable
- Thermostatique 2 trous pour bord de baignoire
- Bec déverseur de baignoire
- Douchette à main

Module 8

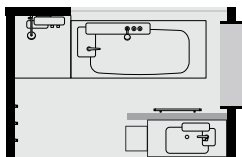
- Baignoire encastrable
- Mitigeur de baignoire monocommande apparent

Module 9

- Baignoire encastrable
- Tablier de baignoire isolé
- Robinetterie 4 trous pour bord de baignoire

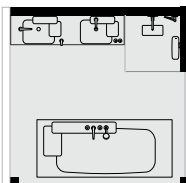
RÉALISATION DE 3 EXEMPLES DE PLAN AVEC DIFFÉRENTS MATÉRIAUX ET MODULES

1. Quiétude et vacuité



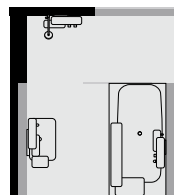
- Plan avec matériau A
- Quiétude et élégance grâce aux coloris clairs et aux matériaux chaleureux
- Grande source de lumière naturelle grâce aux fenêtres
- Création d'une sphère privée grâce au verres dépolis
- Légèreté et ouverture par graduation en profondeur des différents espaces de la salle de bains
- Accentuation de l'atmosphère confortable par meuble de lavabo et banc

2. Coloré et élégant



- Plan avec matériau B
- Coloris élégant avec des teintes brunes chaleureuses
- Superbe contraste clair/obscur par des touches blanches
- Création de rangement avec soubassement de lavabo
- Tablier de baignoire isolé constituant l'élément central
- 2 lavabos séparés pour plus d'intimité

3. Confortable et ouvert



- Plan avec matériau C
- Aspect élégant par contraste de couleur des matériaux
- Agrandissement visuel de l'espace par des fenêtres plus grandes
- Division de l'espace par décalage des murs avant qui facilitent également l'installation
- Equipement harmonisé en utilisant les robinetteries apparentes dans tous les espaces de la salle de bains



Produits Axor Bouroullec :

Lavabo :

- 1 vasque encastrable, 866 mm, 2 tablettes
No art. 19943000
- 1 mitigeur monocommande de lavabo
Art.-Nr. 19011000
- 1 petit miroir, version murale
Art.-Nr. 42681000

Douche :

- 1 Showerpipe avec thermostatique
Art.-Nr. 19670400

Baignoire :

- 1 baignoire
Art.-Nr. 19955000
- Thermostatique pour pose sur baignoire 2 trous
Art.-Nr. 19432000
- 1 déverseur de baignoire pour montage sur baignoire
Art.-Nr. 19417000
- Set de montage sur baignoire Secuflex® avec douchette
Art.-Nr. 19418000

Autres :

- Meuble de lavabo et banc
- Tabouret : Cork Family de Vitra

2.



Produits Axor Bouroullec :

Lavabo :

- 2 vasques encastrables, 666 mm, 2 tablettes
Art.-Nr. 19941000
- 1 mitigeur de lavabo 2 trous, 195 mm
Art.-Nr. 19144000
- 1 robinetterie de lavabo 3 trous, 155 mm
Art.-Nr. 19141000
- 2 grands miroirs, version murale
Art.-Nr. 42685000
- 1 petit miroir, version murale
Art.-Nr. 42681000

Douche :

- 1 thermostatique encastré
Art.-Nr. 19700000
- 2 robinets d'arrêt encastrés
Art.-Nr. 19971000
- 1 unité de support
Art.-Nr. 19622000
- 1 douchette micro
Art.-Nr. 28532000
- 1 flexible de douche
Art.-Nr. 28676000
- 1 douche de tête avec bras de douche Raindance E 240 Air 1jet
Art.-Nr. 27370000
- 1 tablette 400 mm pour douche
Art.-Nr. 42669400

Baignoire :

- 1 baignoire
Art.-Nr. 19955000
- 1 robinetterie de bord de baignoire, 4 trous
Art.-Nr. 19446000

Autres :

- Soubassement de lavabo Ketho de Duravit
- Chaise : Vegetal de Vitra
- Tabouret : Cork Family de Vitra
- Accessoires : Algues de Vitra

34
35

3.



Produits Axor Bouroullec :

Lavabo :

- 1 lavabo suspendu, 866 mm, 1 tablette
Art.-Nr. 19946000
- 1 mitigeur monocommande de lavabo, apparent
Art.-Nr. 19132400
- 1 grand miroir, version murale
Art.-Nr. 42685000
- 1 petit miroir, version murale
Art.-Nr. 42681000
- 1 double crochet
Art.-Nr. 42601000

Douche :

- 1 Showerpipe avec thermostatique
Art.-Nr. 19670400
- 1 double crochet
Art.-Nr. 42601000

Baignoire :

- 1 baignoire
Art.-Nr. 19955000
- 1 mitigeur monocommande de baignoire, apparent
Art.-Nr. 19420400
- 1 porte-serviette 600 mm
Art.-Nr. 42660000

Autres :

- Siège : Slow Chair de Vitra

INSPIRATION POUR
LA SALLE DE BAINS.

**ENCORE PLUS DE
COMBINAISONS
POSSIBLES**

Les robinetteries d'Axor Bouroullec se combinent également avec de nombreuses vasques d'autres fabricants. La combinaison d'un lavabo à soubassement permet même d'innombrables possibilités d'association.



Lavabo à soubassement neutre, par ex. de Duravit



36
37

De gauche en haut à droite en bas : Palomba de Laufen, SimplyU Natural d'Ideal Standard, iCon de Allia, Pli de Burgbad

INSPIRATION POUR LA SALLE DE BAINS

CONSEILS POUR VOTRE EXPOSITION

Pour présenter les produits Axor Bouroullec dans votre espace d'exposition, nous vous recommandons une installation à part des tablettes de lavabo et l'emploi des kits de mitigeurs décoratifs flexibles.

Vous pouvez ainsi présenter d'autres possibilités de configuration séduisantes des robinetteries afin que vos clients découvrent les produits Axor Bouroullec d'une façon ludique pour mieux les intégrer dans leur projet.

Une telle présentation vous offre les avantages suivants :

- votre client découvre de façon ludique les multiples possibilités de la collection
- configuration et combinaison individuelles des robinetteries
- conception "live" du projet sur place
- votre client peut mieux se représenter la situation
- plus grande identification du projet de votre client avec sa propre solution personnelle

Par exemple, vous pouvez monter les éléments de robinetterie en dehors du lavabo dans la console ou au mur.























Vous pouvez également dans une configuration à double lavabo n'en équiper qu'un seul avec des robinetteries. Sur le second lavabo votre client a alors la possibilité d'essayer la combinaison personnelle qu'il préfère.



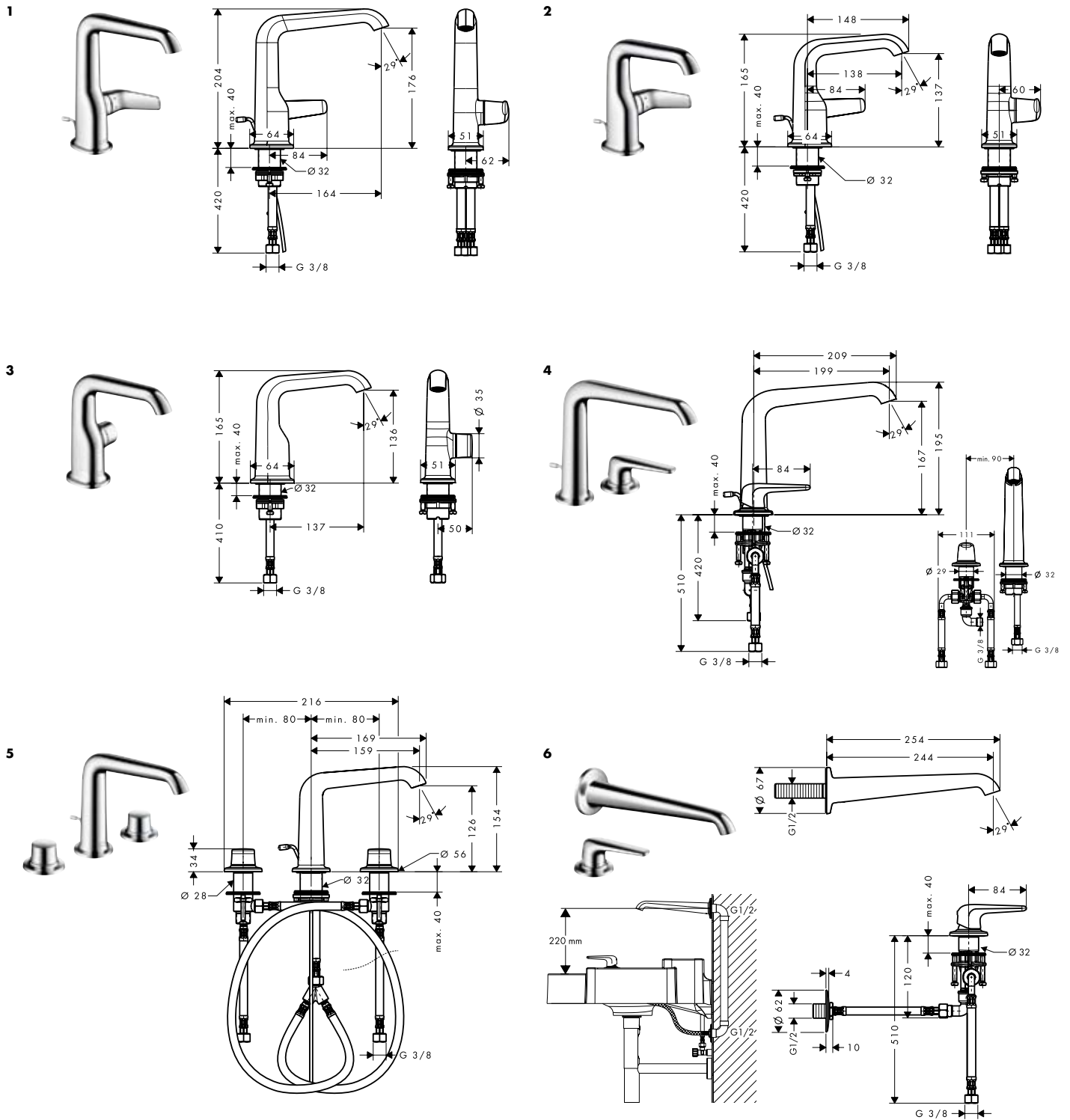
Kit de mitigeurs décoratif flexible comprenant différents éléments amovibles : mitigeur de lavabo monocommande, longueur 155 mm, longueur 195 mm, levier monocommande et 2 robinets d'arrêt
No art. 19189000

POSSIBILITÉ DE COMBINAISONS AXOR BOURULLEC

								
Art.-Nr.	19943000	19944000	19941000	19942000	19945000	19946000	19947000	19948000
 19011000	x	x	x	x	-	-	x	x
 19014000	x	x	x	x	-	-	x	x
 19141000	x	x	x	x	x	-	x	x
 19142000	x	x	x	x	x	-	x	-
 19143000	x	x	x	x	x	x	x	x
 19144000	x	x	x	x	x	x	x	-
 19138000	x	x	x	x	x	x	x	x
 19140000	x	x	x	x	x	x	x	x
 19127000	x	x	x	x	x	x	x	x
 19136000	x	x	x	x	x	x	x	x
 19132400	-	-	-	-	x	x	-	-
 19134400	-	-	-	-	x	x	-	-

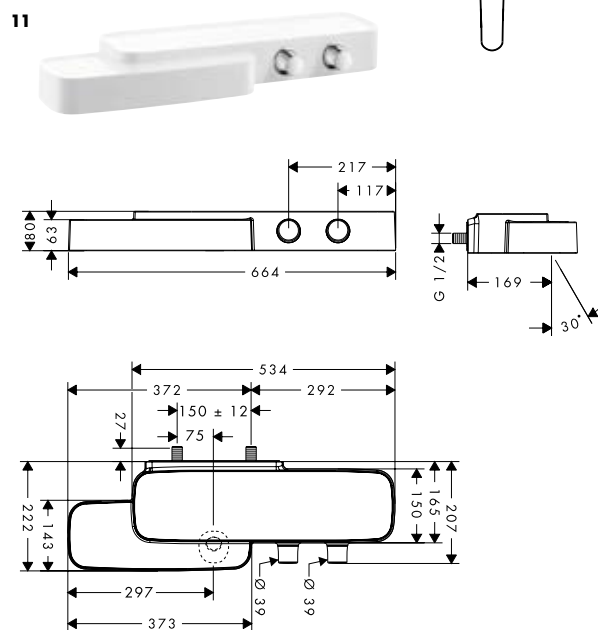
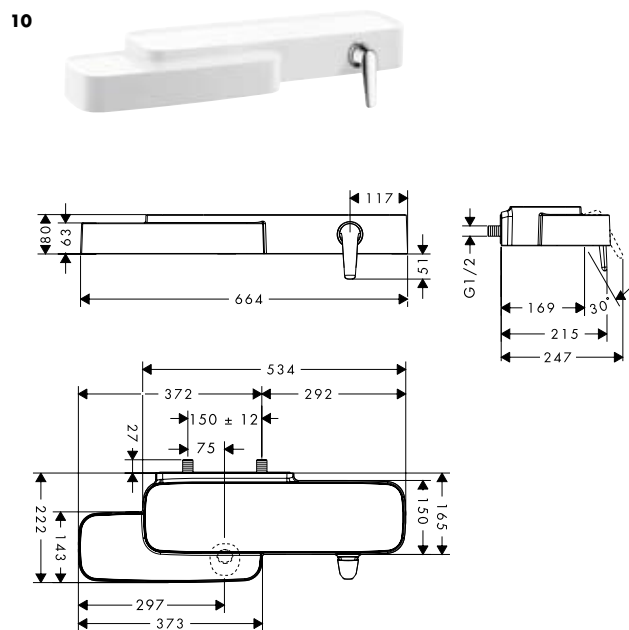
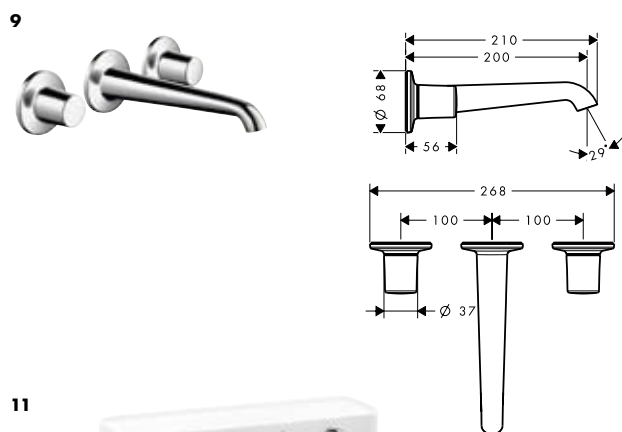
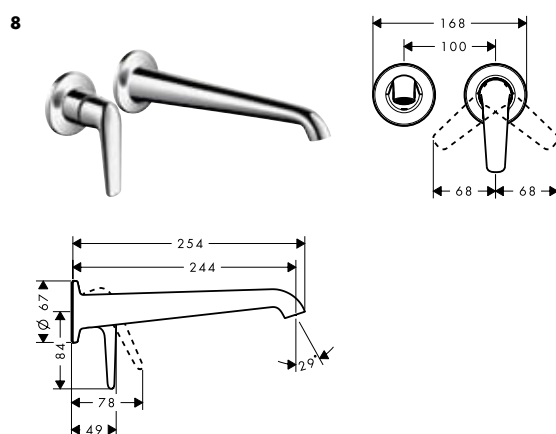
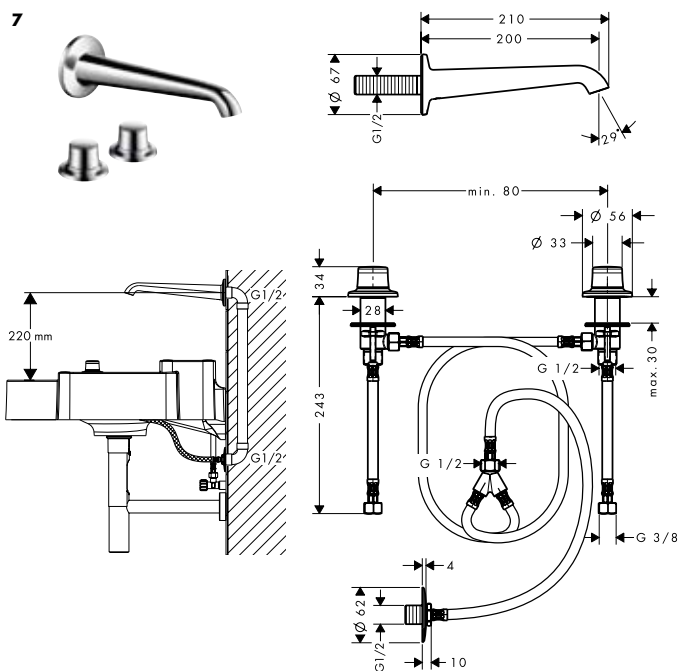
x = Combinaison possible / - = Combinaison impossible

Veuillez toujours utiliser les lavabos Axor Bouroullec en combinaison avec les robinetteries Axor Bouroullec sans tirette.



Mitigeur de lavabo

- 1** Mitigeur de lavabo monocommande
No art. 19010000
Mitigeur de lavabo monocommande sans tirette (sans ill.)
No art. 19011000
Mitigeur de lavabo monocommande avec conduites en cuivre (sans ill.)
No art. 19012000
- 2** Mitigeur de lavabo monocommande pour lave-mains
No art. 19013000
Mitigeur de lavabo monocommande pour lave-mains sans tirette (sans ill.)
No art. 19014000
- 3** Robinet
No art. 19130000
- 4** Mitigeur de lavabo 2 trous, 195 mm
No art. 19124000
Mitigeur de lavabo à 2 trous 195 mm sans tirette (sans ill.)
No art. 19144000
Mitigeur de lavabo à 2 trous 155 mm (sans ill.)
No art. 19123000
Mitigeur de lavabo à 2 trous 155 mm sans tirette (sans ill.)
No art. 19143000
- 5** Robinet de lavabo à 3 trous, 155 mm
No art. 19121000
Mitigeur de lavabo à 3 trous 155 mm sans tirette (sans ill.)
No art. 19141000
Robinetterie de lavabo à 3 trous 195 mm (sans ill.)
No art. 19122000
Robinetterie de lavabo à 3 trous 195 mm sans tirette (sans ill.)
No art. 19142000
- 6** Mitigeur de lavabo monocommande mural, longueur 245 mm, encastré et poignée debout
No art. 19138000
Mitigeur de lavabo monocommande mural, longueur 200 mm, encastré et poignée debout (sans ill.)
No art. 19137000



7 Robinetterie de lavabo à 2 poignées mural, longueur 200 mm, encastrée et deux robinets pour montage vertical
No art. 19139000
 Robinetterie de lavabo à 2 poignées mural, longueur 245 mm, encastrée et deux robinets pour montage vertical (sans ill.)
No art. 19140000

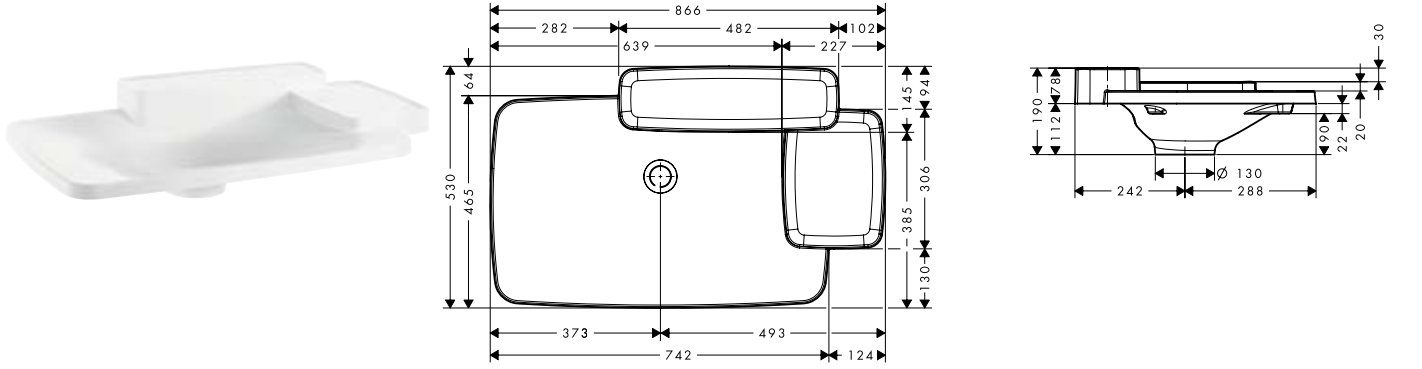
9 Robinetterie de lavabo 3 trous, encastrée, pour montage mural, longueur 200 mm
No art. 19135000
 Robinetterie de lavabo 3 trous, encastrée pour montage mural, longueur 245 mm (sans ill.)
No art. 19136000
 Corps d'encastrement (sans ill.)
No art. 10303180

10 Mitigeur de lavabo monocommande, apparent
No art. 19132400

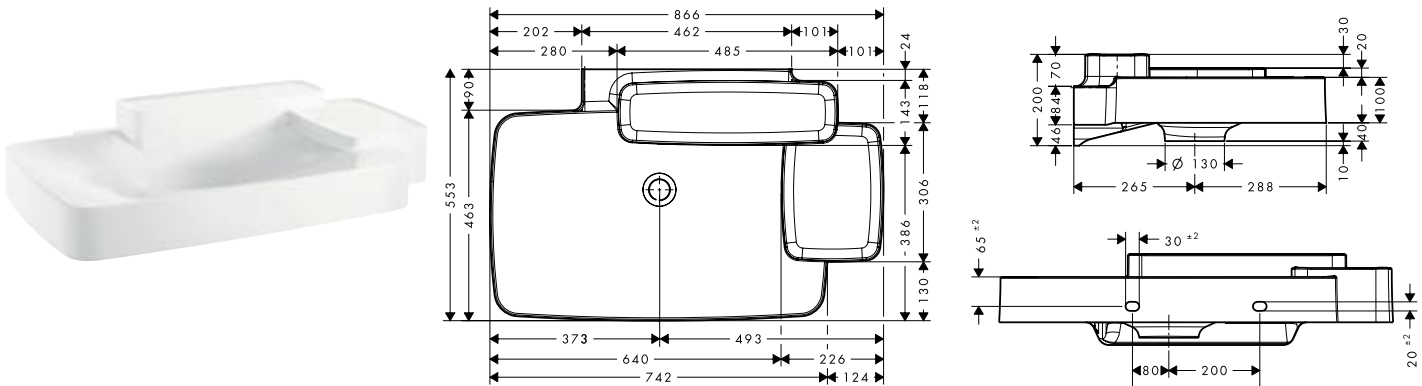
8 Mitigeur de lavabo monocommande, encastré pour montage mural, longueur 245 mm
No art. 19127000
 Mitigeur de lavabo monocommande, encastré pour montage mural, longueur 200 mm (sans ill.)
No art. 19125000
 Corps d'encastrement (sans ill.)
No art. 13622180

11 Robinetterie de lavabo à deux poignées, apparente
No art. 19134400

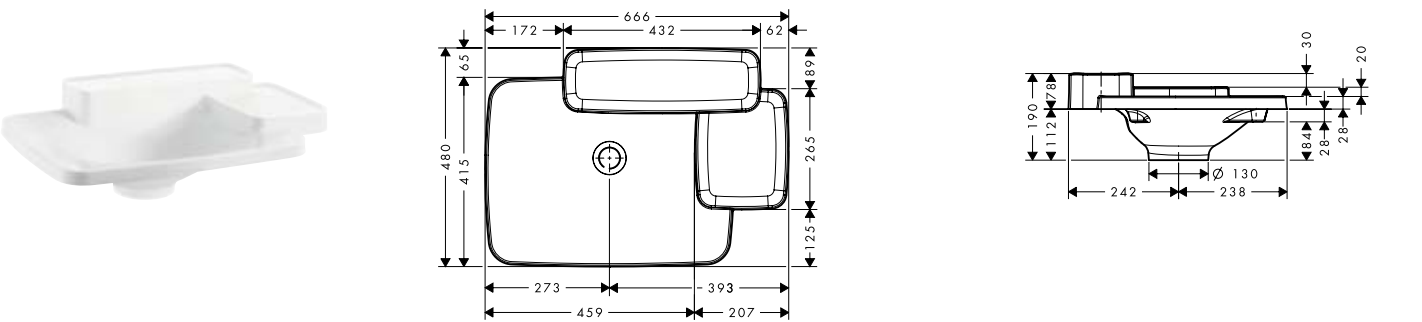
1



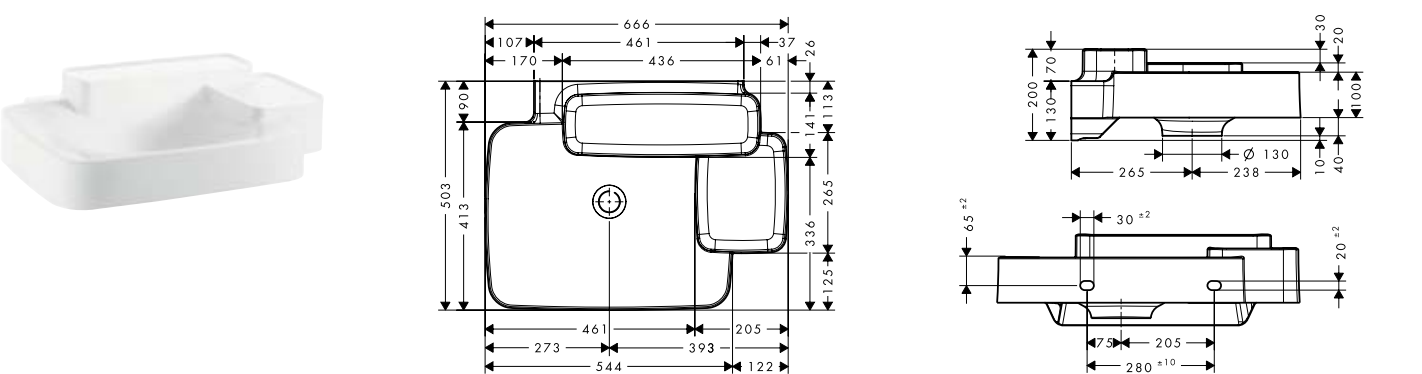
2



3



4



Vasques

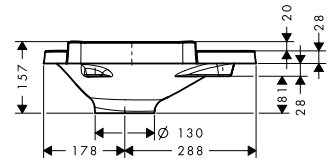
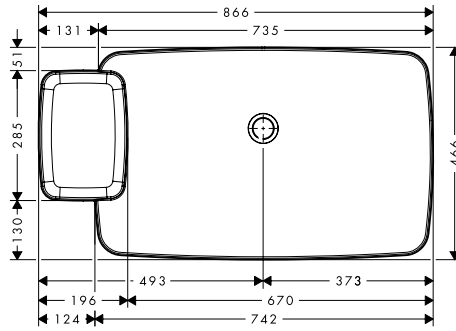
1 Vasque encastrable, 866 mm, 2 tablettes
No art. 19943000

3 Vasque encastrable, 666 mm, 2 tablettes
No art. 19941000

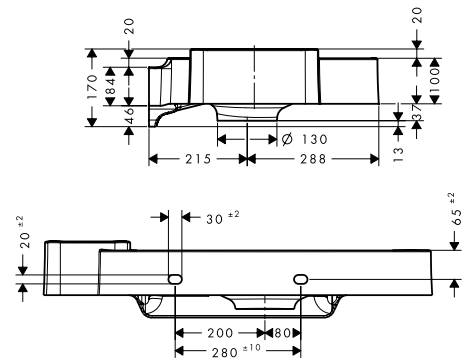
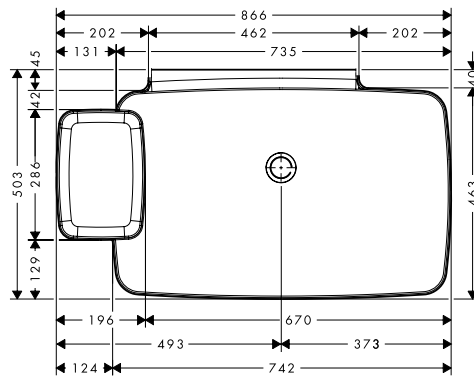
2 Vasque suspendu, 866 mm, 2 tablettes,
No art. 19944000

4 Vasque suspendu, 666 mm, 2 tablettes
No art. 19942000

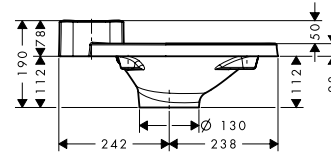
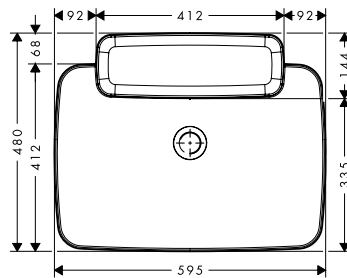
5



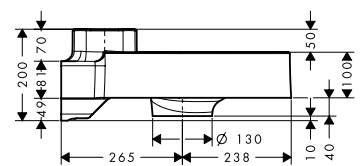
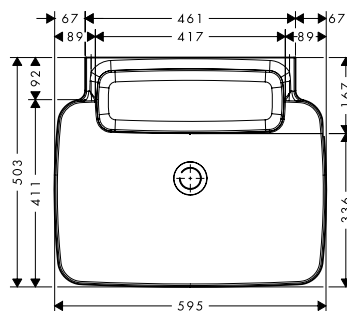
6



7



8



42
43

5 Vasque encastrable, 866 mm, 1 tablette
No art. 19945000

7 Vasque encastrable, 595 mm, 1 tablette
No art. 19947000

6 Vasque suspendu, 866 mm, 1 tablette
No art. 19946000

8 Vasque suspendu, 595 mm, 1 tablette
No art. 19948000

Axor Bouroullec Vasques pré-percées

Vous trouverez parmi les schémas les repères pour le percement.

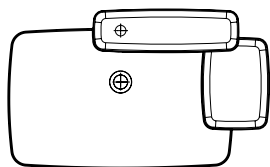
Vasque encastrable,
866 mm, 2 tablettes
No art.
19943-XXX



Vasque suspendu,
866 mm, 2 tablettes
No art.
19944-XXX

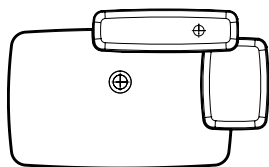


-110



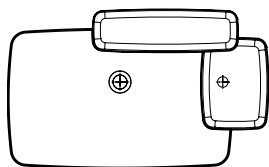
A 1

-120



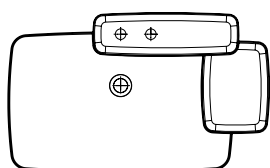
A 27

-130



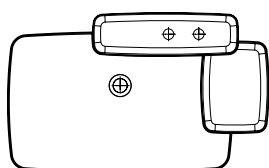
C 34

-210



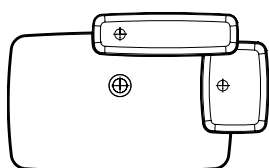
A 1, A 11

-220



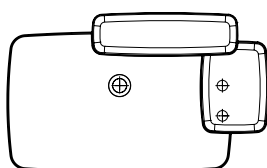
A 17, A 27

-230



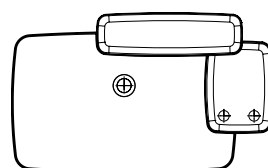
A 1, C 34

-240*



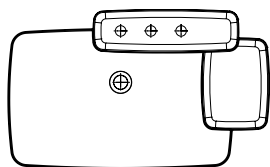
C 34, C 44

-250*



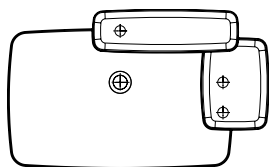
B 44, L 44

-310



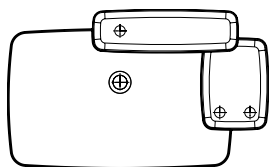
A 1, A 11, A 21

-320



A 1, C 34, C 44

-330



A 1, B 44, L 44

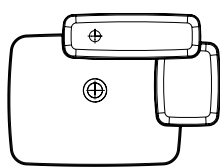
Vasque encastrable,
666 mm, 2 tablettes
No art.
19941-XXX



Vasque suspendu,
666 mm, 2 tablettes
No art.
19942-XXX

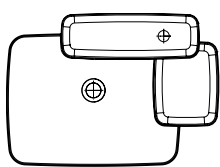


-110



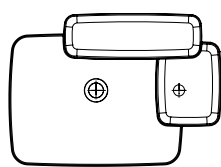
A 1

-120



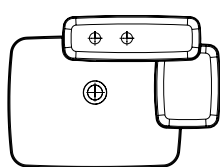
A 23

-130



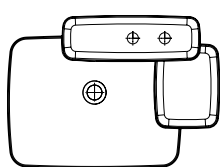
C 30

-210



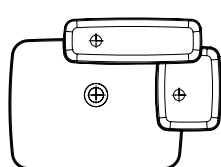
A 1, A 11

-220



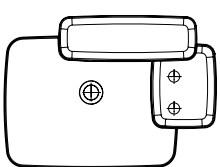
A 13, A 23

-230



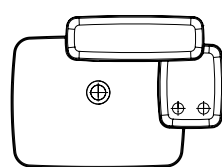
A 1, C 30

-240*



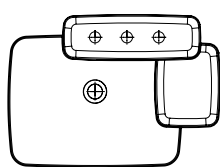
C 25, C 35

-250*



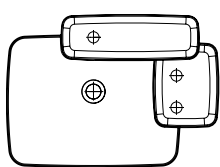
B 35, J 35

-310



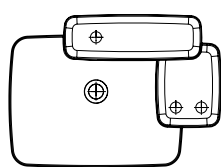
A 1, A 11, A 21

-320



A 1, C 25, C 35

-330



A 1, B 35, J 35

* combinaison impossible avec 19143000 et 19144000

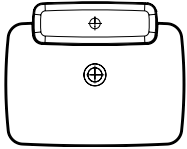
Vasque encastrable, 595 mm,
1 tablette
No art.
19947-XXX



Vasque suspendu,
595 mm, 1 tablette
No art.
19948-XXX

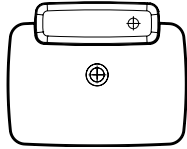


-110



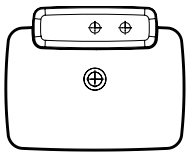
A 13

-120



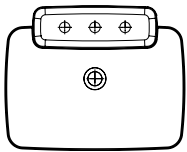
A 25

-210



A 13, A 23

-310



A 3, A 13, A 23

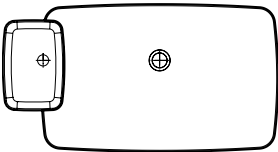
Vasque encastrable,
866 mm, 1 tablette
No art.
19945-XXX



Vasque suspendu,
866 mm, 1 tablette
No art.
19946-XXX

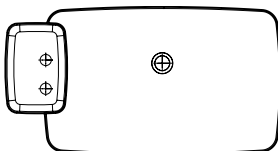


-110



G 7

-210



G 6, G 16

INFORMATIONS TECHNIQUES POUR LAVABOS

Nous vous donnons dans les pages suivantes des conseils pour l'étude, le montage et le nettoyage des vasque ainsi qu'une brève notice pour l'utilisation des accessoires.

Coffret d'accessoires lavabos :

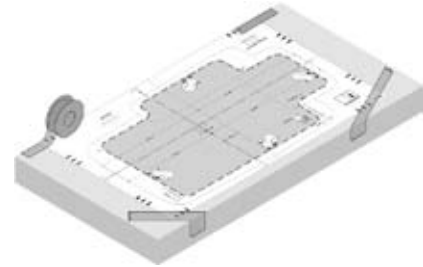
Avec chaque vasque nous fournissons un coffret d'accessoires comprenant :





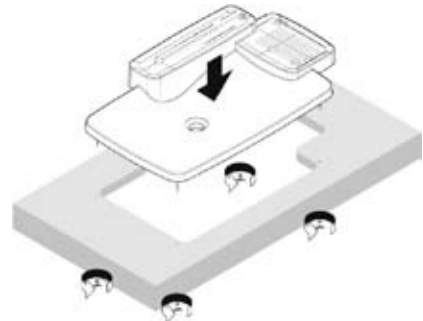
1. un gabarit pour l'extérieur
(uniquement pour lavabos
encastrés)

- un contour de découpe
- les repères pour le positionnement du bec déverseur
- vérifier la faisabilité technique avec le meuble utilisé.



2. vis + écrous (uniquement
pour Vasques encastrées)

- pour fixer le lavabo dans la
console



3. anneaux + serre-câbles

- pour serrer les flexibles à la
vasque



4. rallonges de flexibles

- pour relier les éléments de
robinetterie distants



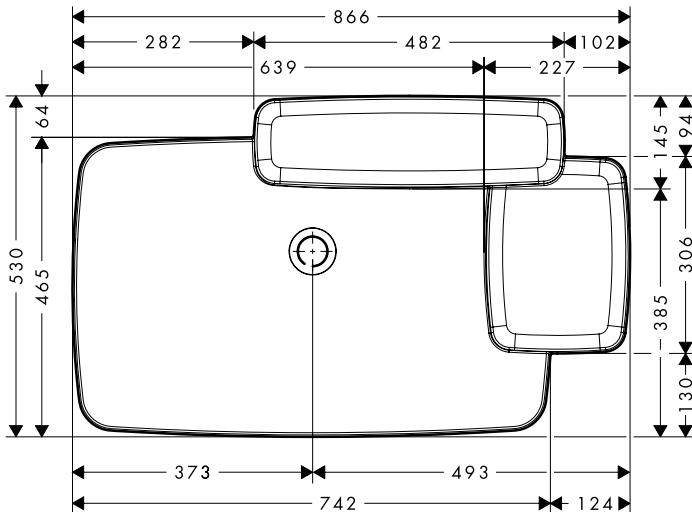
5. équerres

- flexibles à direction horizontale
- flexibles invisibles de devant



INFORMATIONS TECHNIQUES POUR LAVABO

Informations de montage



1. Vasques encastrés

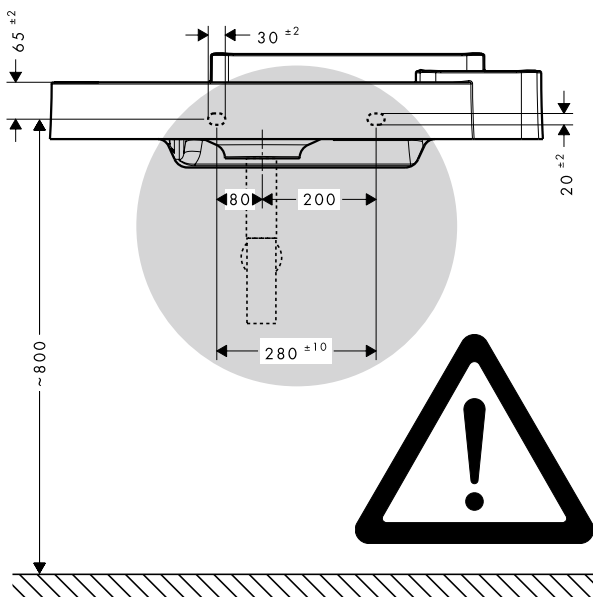
Lors de l'étude de la fixation du meuble et du positionnement du bec déverseur, il faut tenir compte de la position asymétrique du bec déverseur.

Ici à titre d'exemple pour 19943-XXX

Particularité s'applique à :

- 19943-XXX
- 19941-XXX
- 19945-XXX

Vous trouverez tous les dessins cotés aux pages 42/43 :



2. Vasques suspendus

Il faut veiller lors de l'étude à la position asymétrique des vis à double filetage.

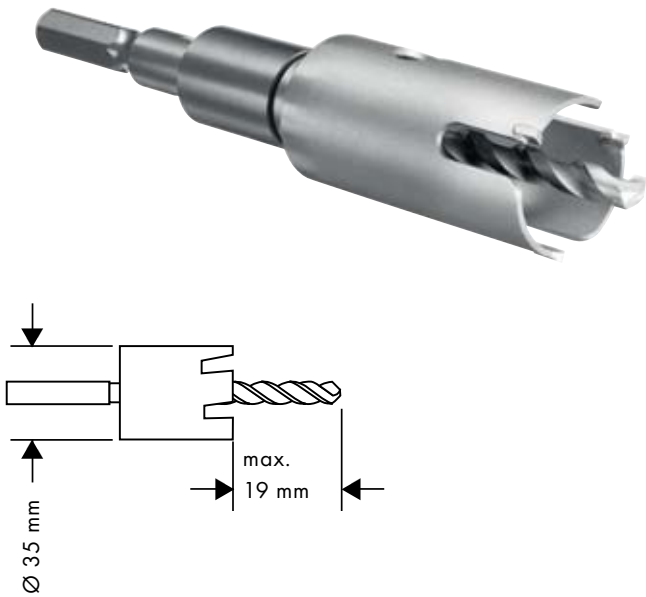
Ici à titre d'exemple pour 19944-XXX

Particularité s'applique à :

- 19944-XXX
- 19942-XXX
- 19946-XXX

Vous trouverez tous les dessins cotés aux pages 42/43 :

Cloche de perçage



Pour percer les lavabos Axor Bouroullec, nous recommandons l'outil suivant :

- cloche de perçage pour pierre
- Diamètre : 35 mm

Disponible :

- dans le commerce
- solution alternative à Hansgrohe (No art. 19994000)

Réglage de la machine

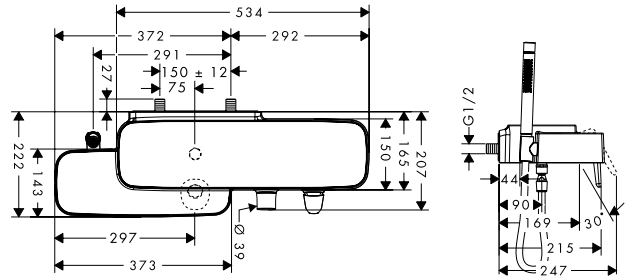
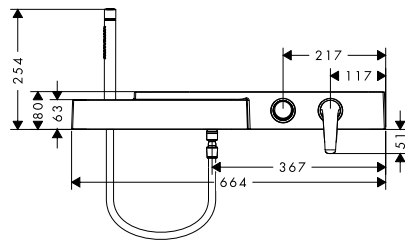
- Désactiver le mode percussion à la perceuse

Recommandations pour le nettoyage

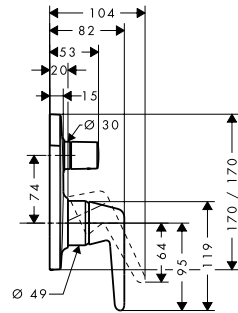
Les lavabos doivent être nettoyés comme suit :

- il ne faut utiliser que des produits de nettoyage qui sont prévus à cet effet.
- Il ne faut pas utiliser des produits de nettoyage qui contiennent de l'acide formique, un agent de blanchiment au chlore ou de l'acide acétique car ceux-ci pourraient endommager les lavabos.
- Polir au vernis puis cirer (possibilité d'utiliser un produit d'entretien pour voiture). S'il est entretenu régulièrement, le produit conservera longtemps son aspect d'origine.
- N'appliquer aucun acide, déboucheur de siphon, agent colorant pour cheveux ou chlore.
- Si le lavabo présente des rayures pour quelque raison que ce soit ou s'il perd de son brillant, il faut alors suivre les indications susmentionnées concernant le polissage et le cirage.
- Les recommandations de nettoyage de Hansgrohe s'appliquent également (jointes au produit ou sous www.hansgrohe.fr/entretien)

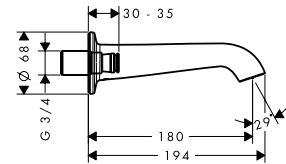
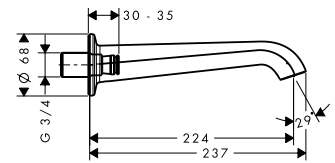
1



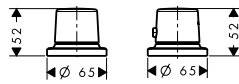
2



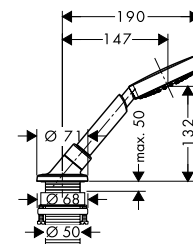
3



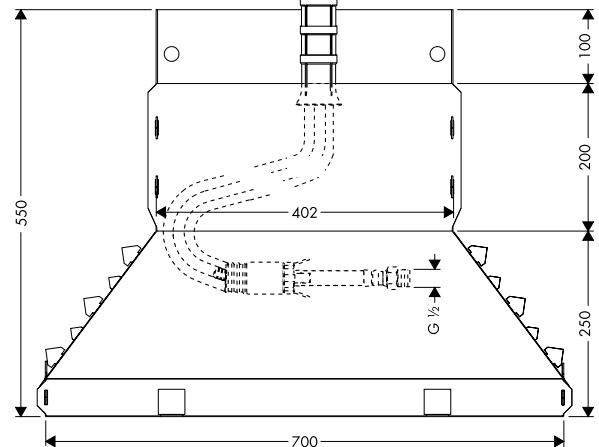
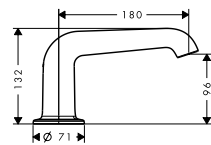
4



5



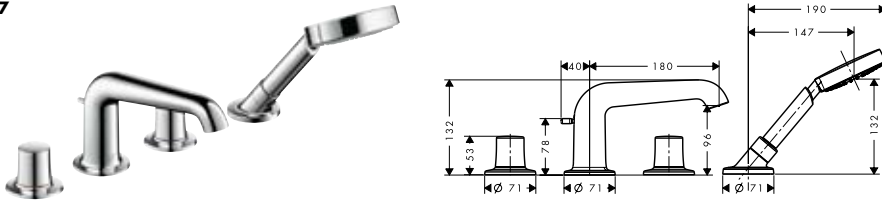
6



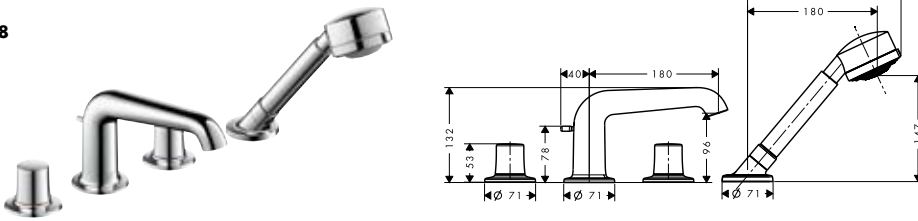
Baignoire

- 1 Mitigeur de bain monocommande, apparent
No art. 19420400
- 2 Mitigeur de baignoire monocommande encastré
No art. 19421000
Mitigeur de baignoire monocommande avec système de sécurité, encastré
No art. 19422000
Corps d'encastrement (sans ill.)
No art. 01800180
- 3 Bec déverseur baignoire pour pose murale, 224 mm
No art. 19416000
Bec déverseur baignoire pour pose murale, 180 mm
No art. 19415000
- 4 Thermostatique pour pose sur baignoire 2 trous
No art. 19432000
Corps d'encastrement (sans ill.)
No art. 13550180
- 5 Set de montage sur baignoire Secuflex avec douchette
No art. 19418000
- 6 Bec déverseur baignoire pour pose au bord
No art. 19417000
Corps d'encastrement (sans ill.)
No art. 96125180

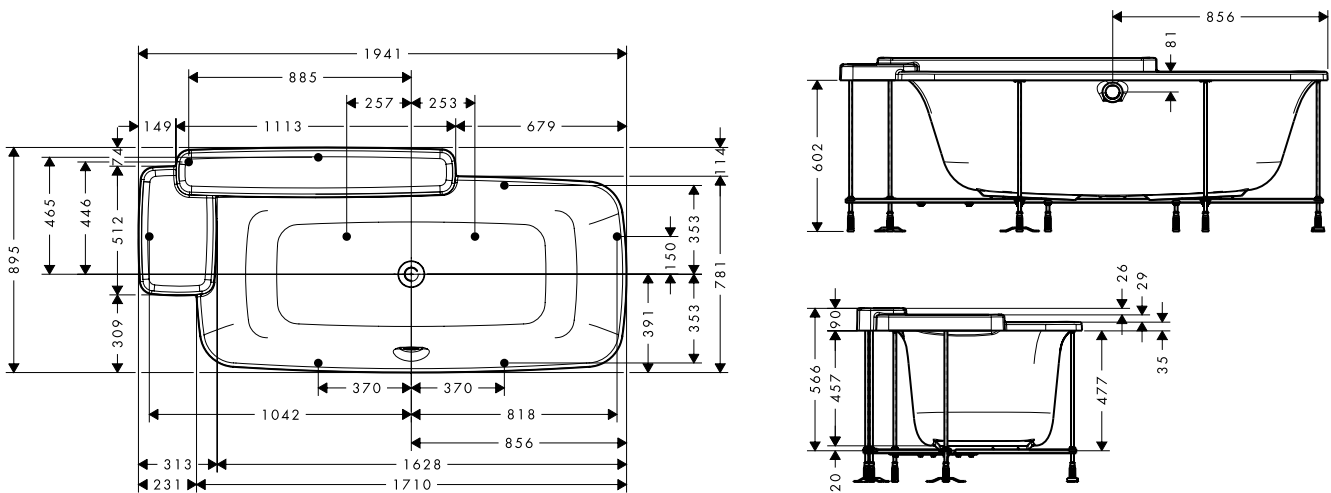
7



8



9



7 Mitigeur de baignoire 4 trous monté au bord

No art. 19446000

Corps d'encastrement (sans ill.)

No art. 13444180

8 Robinetterie pour pose sur faïence, 4 trous

No art. 19456000

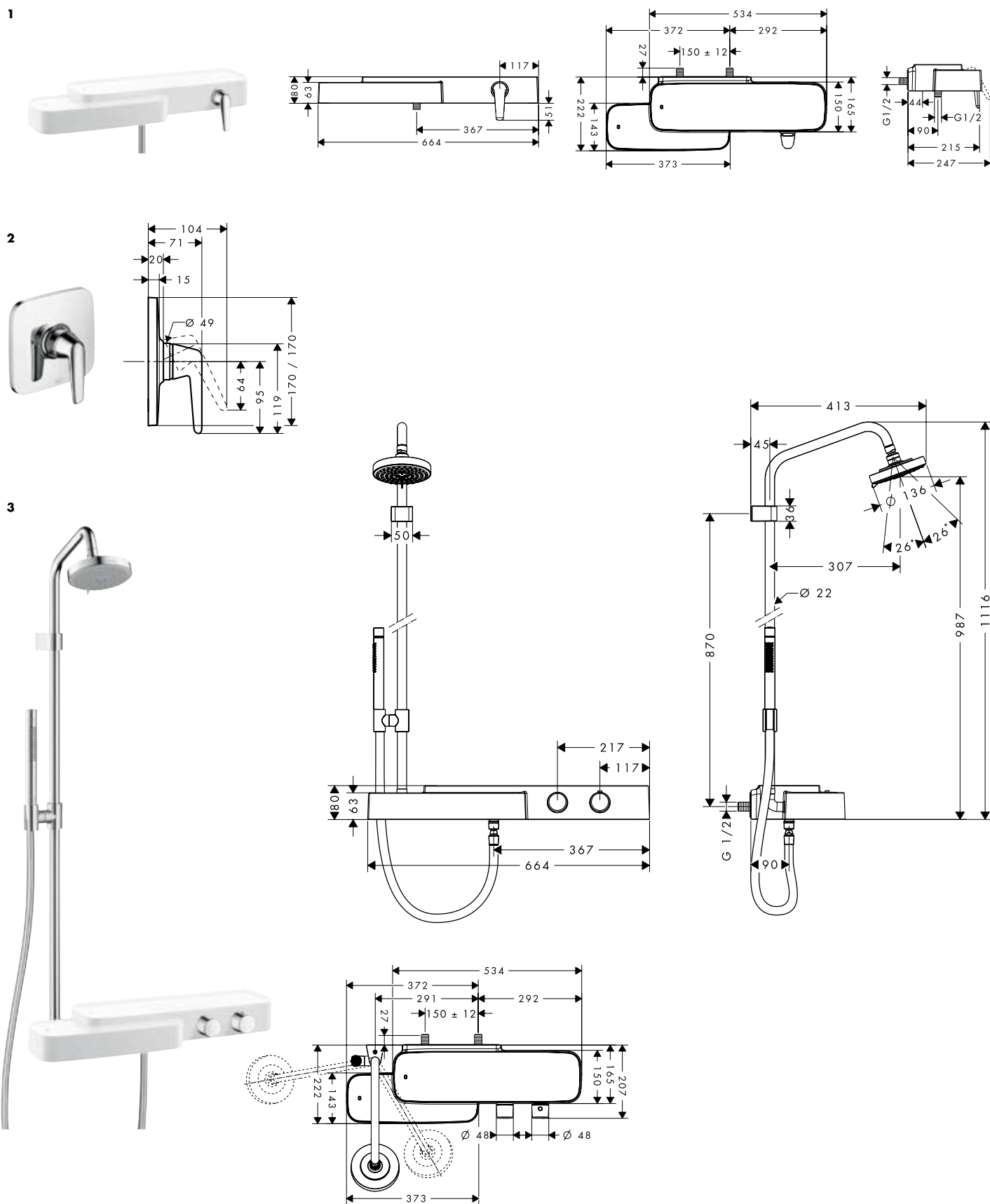
Corps d'encastrement (sans ill.)

No art. 14445180

9 Baignoire encastrée en acrylique, contenance env. 192l

(baignoire une personne de 70 kg), poids y compris emballage 123 kg, dimensions de l'emballage 2060 x 1030 x 980 mm (supports de baignoire compris)

No art. 19955000

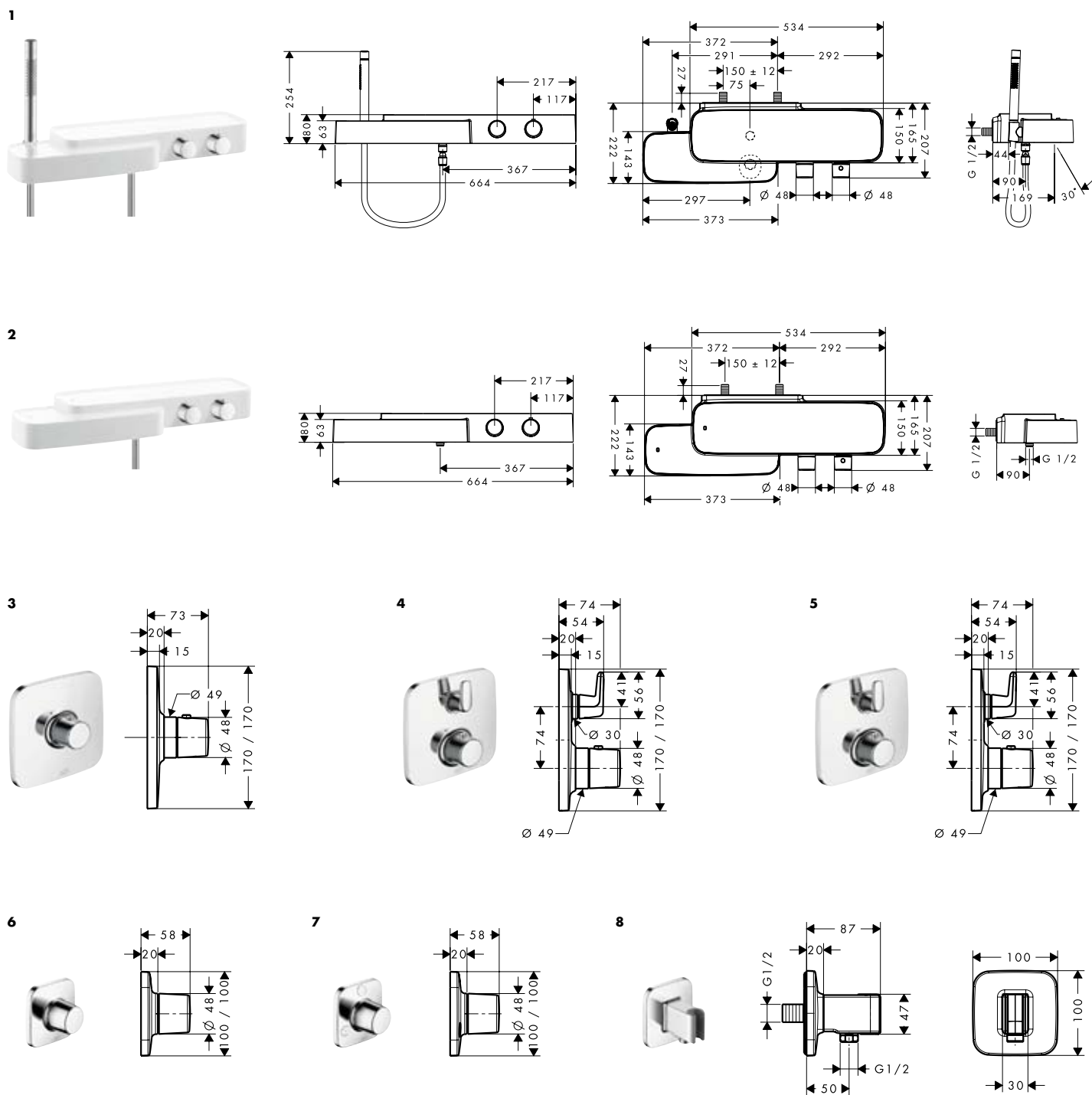


Douche

1 Mitigeur de douche monocommande, apparent
No art. 19620400

2 Mitigeur de douche monocommande, encastré
No art. 19621000
 Corps d'encastrement (sans ill.)
No art. 01800180

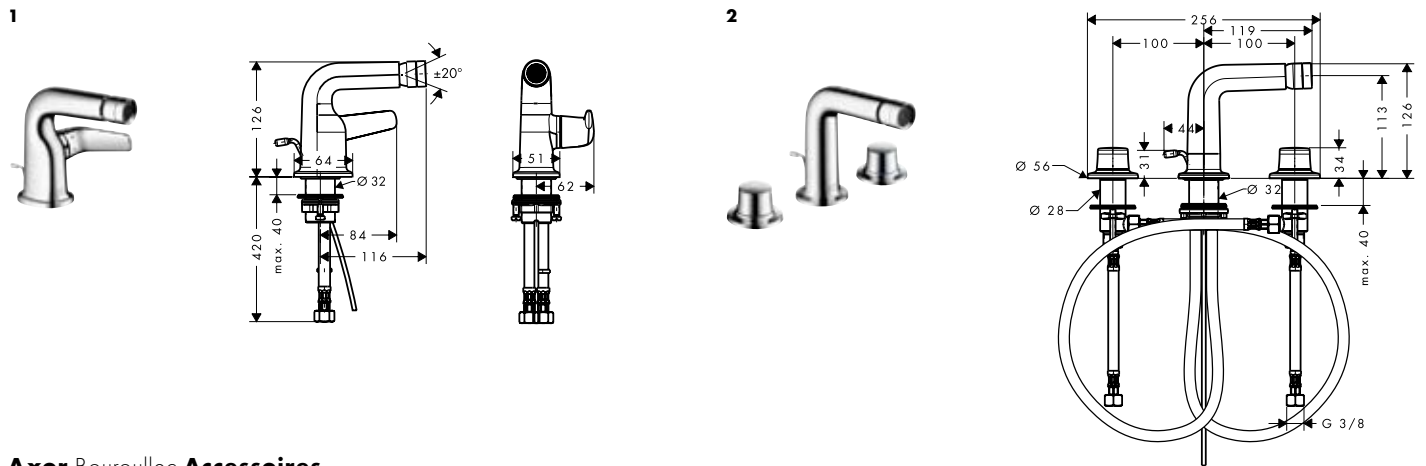
3 Showerpipe avec thermostatique
No art. 19670400



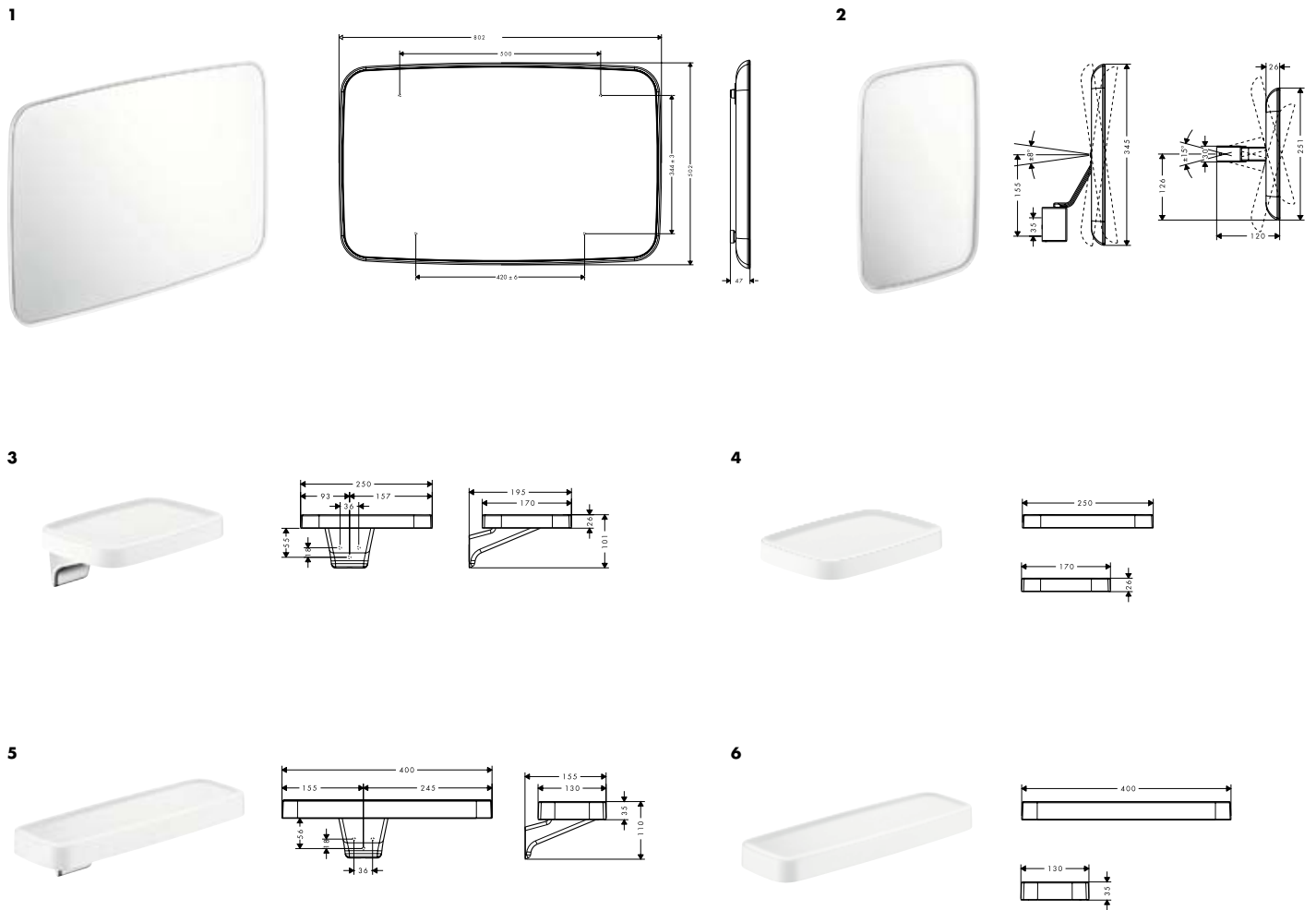
Thermostatiques/Robinetts d'arrêts

- 1 Thermostatique de baignoire, apparent
No art. 19741400
- 2 Thermostatique de douche, apparent
No art. 19761400
- 3 Thermostatique encastré
No art. 19700000
Thermostatique haut débit, encastré
No art. 19702000
Corps d'encastrement (sans ill.)
No art. 01800180
- 4 Thermostatique avec robinet d'arrêt, encastré
No art. 19704000
Corps d'encastrement (sans ill.)
No art. 01800180
- 5 Thermostatique encastré avec robinet d'arrêt/inverseur
No art. 19706000
Corps d'encastrement (sans ill.)
No art. 01800180
- 6 Robinet d'arrêt encastré
No art. 19971000
Corps d'encastrement broche, DN15 (sans ill.)
No art. 15973180
Corps d'encastrement céramique, DN15 (sans ill.)
No art. 15974180
Corps d'encastrement broche, DN20 (sans ill.)
No art. 15970180
- 7 Robinet d'arrêt et inverseur Trio/Quattro, encastré
No art. 19981000
Corps d'encastrement Trio (sans ill.)
No art. 15981180
Corps d'encastrement Quattro (sans ill.)
No art. 15930180
- 8 Unité de support
No art. 19622000

Axor Bouroullec Bidet



Axor Bouroullec Accessoires



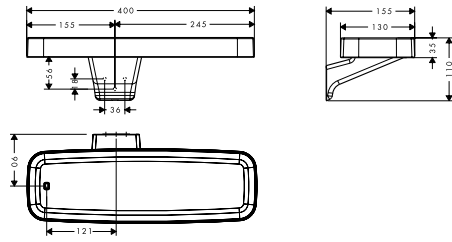
Bidet

- 1 Mitigeur bidet
No art. 19210000
- 2 Robinetterie bidet 3 trous
No art. 19213000

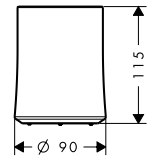
Accessoires

- 1 Miroir, grand, version murale
No art. 42685000
- 2 Miroir, petit, version murale
No art. 42681000
- 3 Tablette 250 mm, version murale
No art. 42671400
- 4 Tablette 250 mm, version à poser
No art. 42673000
- 5 Tablette 400 mm, version murale
No art. 42670400
- 6 Tablette 400 mm, version à poser
No art. 42672000

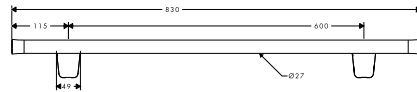
7



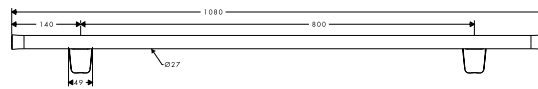
8



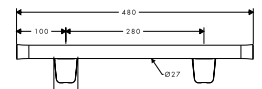
9



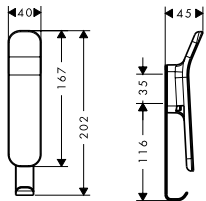
10



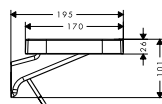
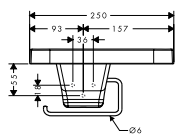
11



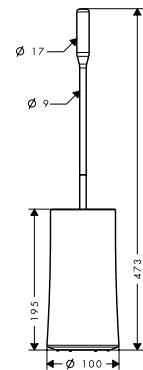
12



13



14



7 Tablette 400 mm pour douche
No art. 42669400

8 Porte-gobelet
No art. 42634000

9 Porte-serviettes, 600 mm
No art. 42660000

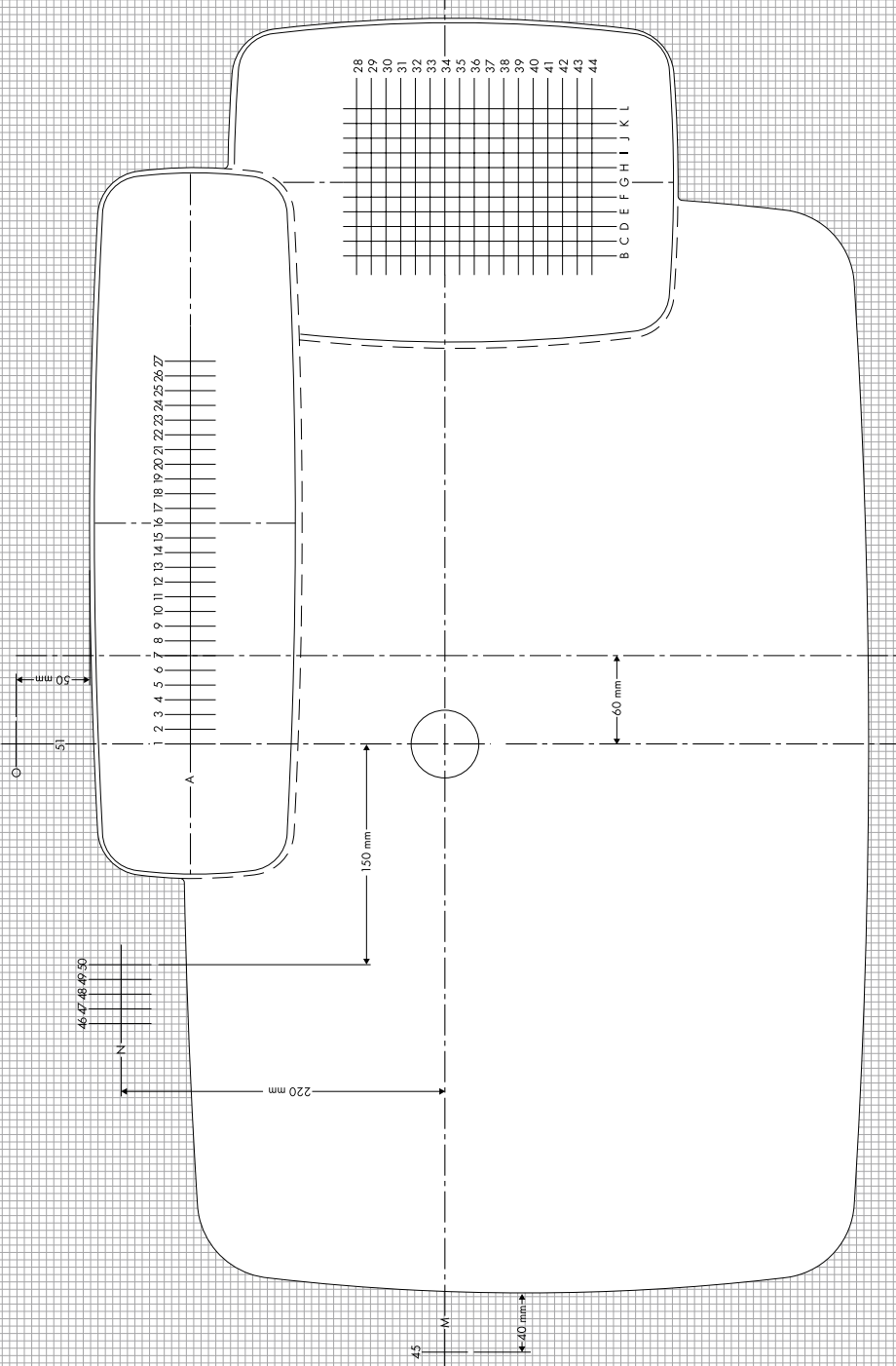
10 Porte-serviettes, 800 mm
No art. 42680000

11 Poignée de d'appui
No art. 42630000

12 Double crochet
No art. 42601000

13 Porte-papier
No art. 42636400

14 Porte-brosse de WC
No art. 42635400



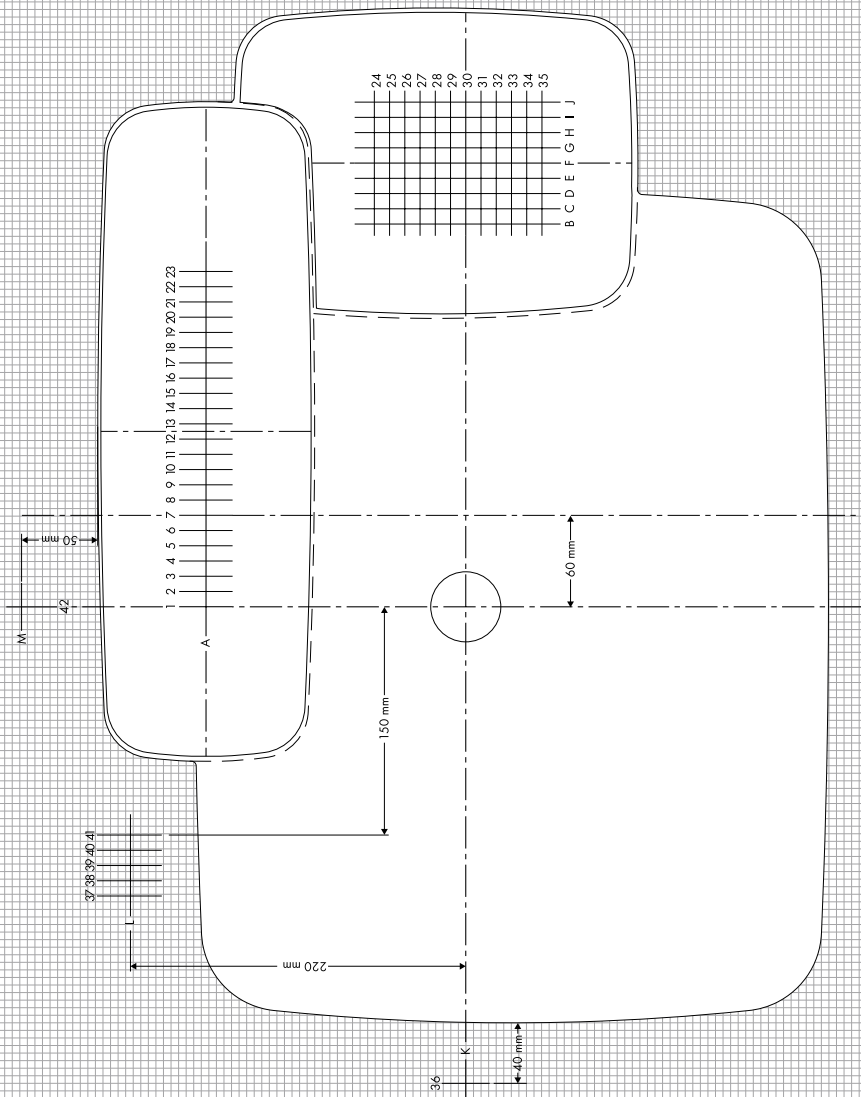
Axor Bouroullec
 Lavabos 866 mm, 2 tablettes
 No art. 19943-XXX, No art. 19944-XXX
 Echelle 1:5

Concepteur de projet:
 Client:
 Date:
 Signature:

Indications en mm		Bec déverseur 155	Bec déverseur 195*	Bec mural 245		
Tablette arrière	A 1-27	-	A 1-27	A 1-27	A 1-27	A 1-27
Tablette droite	C 28-44	C 28-44	B-L 28-44	B-J 30-42	C 28-44	C 28-44
en dehors	-	M 45***, N 46-50***	-	**	-	-
Mural	-	-	M 45, O 51	-	-	-

* Bords extérieurs de lavabo : écart minimum 40 mm (du centre bec déverseur/poignée) **Veiller à la position de la poignée pour eau chaude/froide
 ***Possible uniquement avec No art. 19943000. Toutes les dimensions et positions de montage sont à vérifier avant le début de l'installation. Pour positionnement en dehors du lavabo : vérifier la faisabilité technique avec le meuble utilisé. Ecart minimum des différents éléments : Cf. dessins cotés robinetteries.





Axor Bouroullec

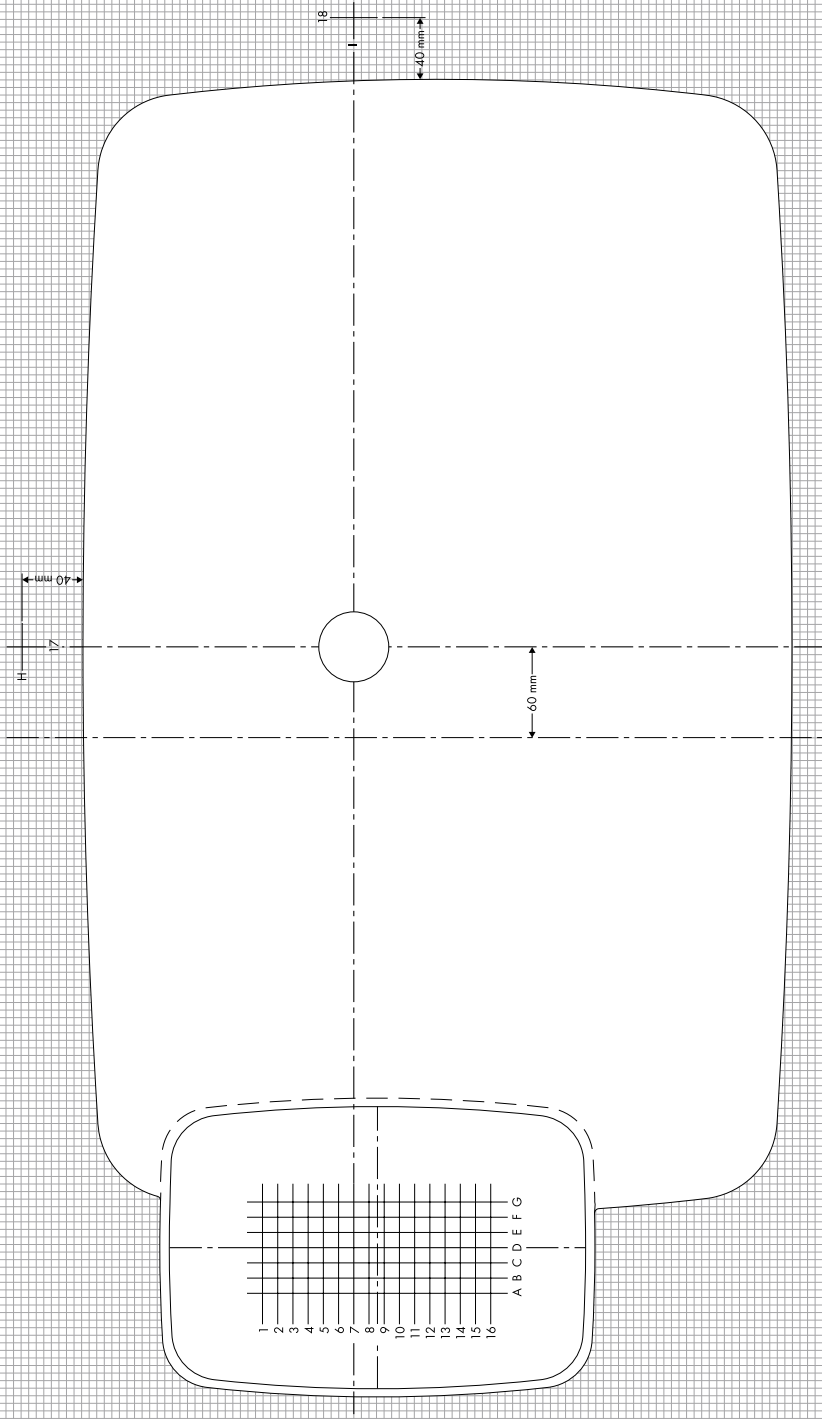
Lavabos 666 mm, 2 tablettes
 No art. 19941-XXX, No art. 19942-XXX
 Echelle 1:5

Concepteur de projet:
 Client:
 Date:
 Signature:



Indications en mm	Bec déverseur 155	Bec déverseur 195*	Bec mural 245	A 1-23	A 1-23	A 1-20	A 1-20
Tablette arrière	A 1-20	-	-	A 1-23	A 1-23	A 1-20	A 1-20
Tablette droite	C 24-35	C 24-35	-	B-J 24-35	B-H 25-33	C 24-35	C 24-35
en dehors	-	K 36**, L 37-41***	-	**	-	-	-
Mural	-	-	K 36, M 42	-	-	-	-

*Bords extérieurs de lavabo : écart minimum 40 mm (du centre bec déverseur/poignée) **Veiller à la position de la poignée pour eau chaude/froide ***Possible uniquement avec No art. 19941000 Toutes les dimensions et positions de montage sont à vérifier avant le début de l'installation. Pour positionnement en dehors du lavabo : vérifier la faisabilité technique avec le meuble utilisé. Ecart minimum des différents éléments : Cf. dessins cotés robinetteries.



Axor Bouroullec

Lavabos 866 mm, 1 tablette
 No art. 19945-XXX, No art. 19946-XXX
 Echelle 1:5

Concepteur de projet:

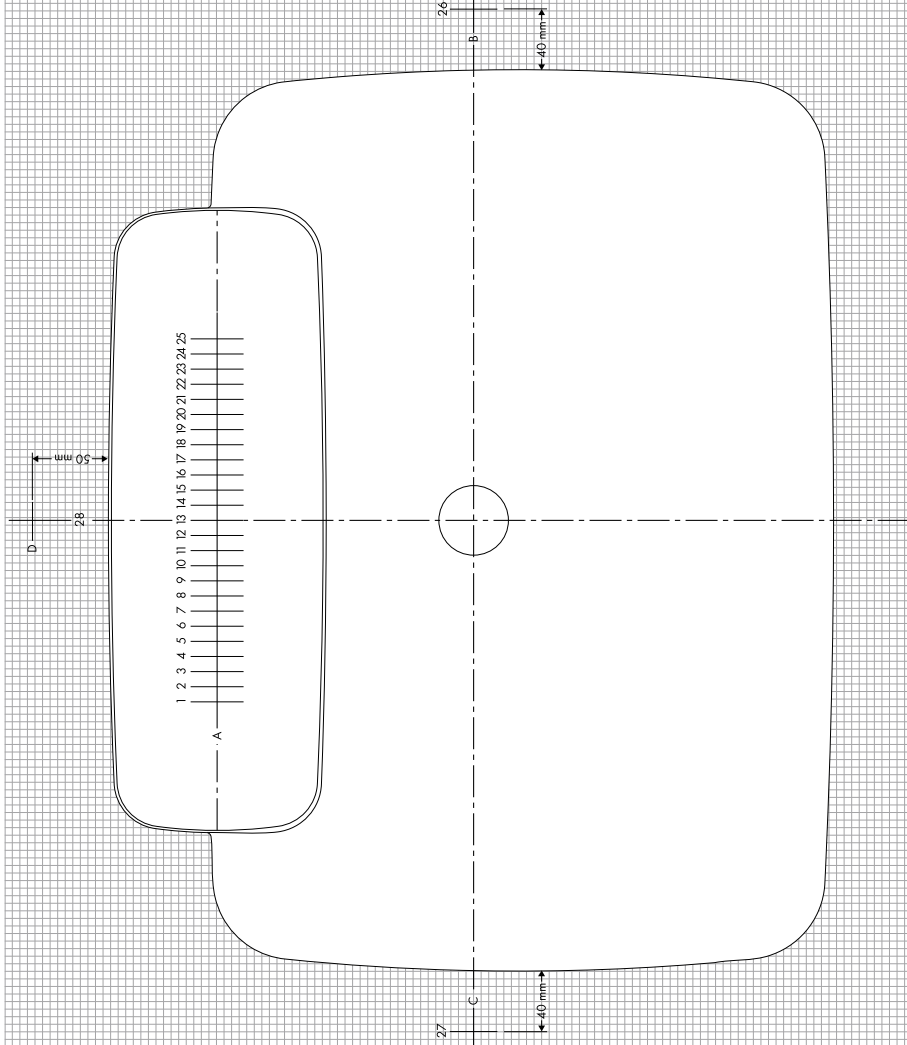
Client:

Date:

Signature:

Indications en mm		Bec déverseur 155	Bec déverseur 195*	Bec mural 24,5	*	*
Tablette gauche	G 3-15	-	G 3-15	-	A-G 1-16	B-G 3-15
en dehors	-	H 17** , H 18***	-	-	**	**
Mural	-	-	H 17 , H 18	-	-	-

* Bords extérieurs de lavabo : écart minimum 40 mm (du centre bec déverseur/poignée) **Veiller à la position de la poignée pour eau chaude/froide ***Possible uniquement avec No art. 19945000 Toutes les dimensions et positions de montage sont à vérifier avant le début de l'installation. Pour positionnement en dehors du lavabo : vérifier la faisabilité technique avec le meuble utilisé. Ecart minimum des différents éléments : Cf. dessins cotés robinetteries.



Axor Bouroullec

Lavabos 595 mm, 1 tablette
No art. 19947-XXX, No art. 19948-XXX
Echelle 1:5

Concepteur de projet:

Client:

Date:

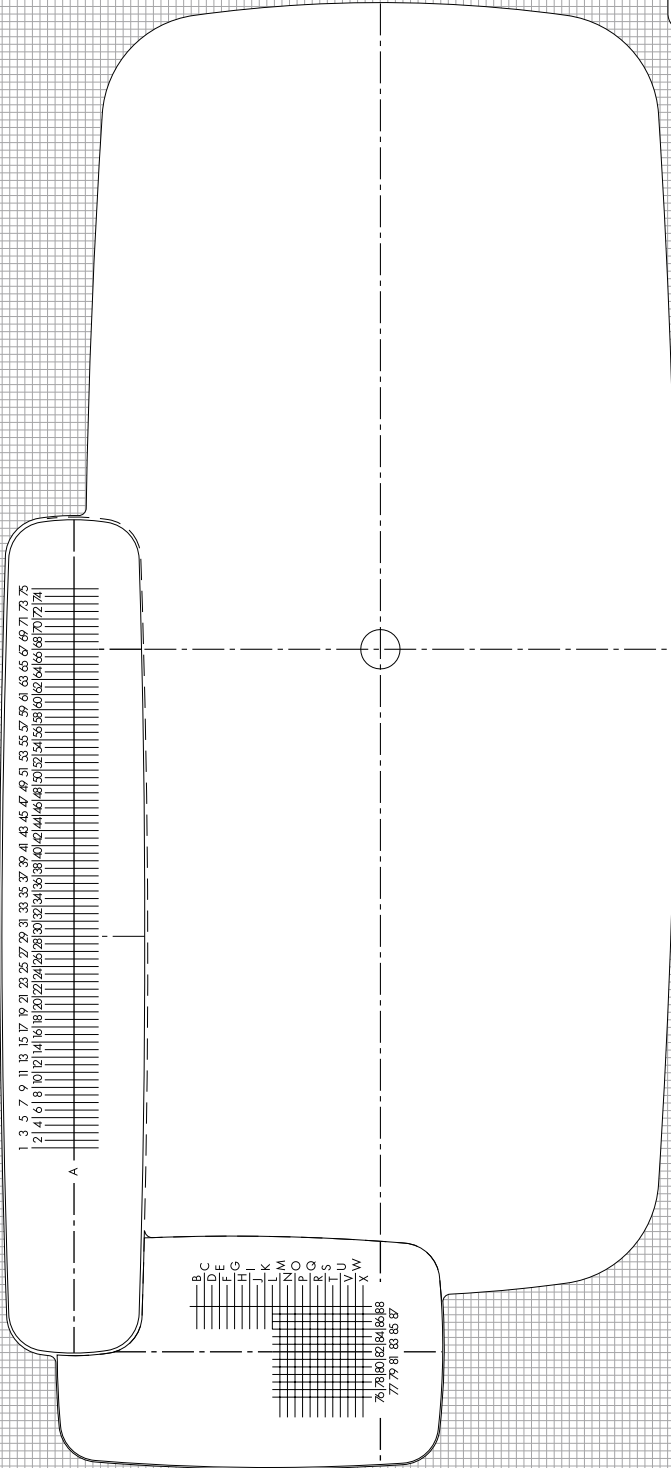
Signature:



Indications en mm Bec déverseur 155 Bec déverseur 195* Bec mural 245

Tablette arrière	A 1-25	-	A 1-25	A 1-25	A 1-25	A 1-25
en dehors	-	B 26**, C 27***	-	-	-	-
Mural	-	-	B 26, C 27, D 28	-	-	-

*Bords extérieurs de lavabo : écart minimum 40 mm (du centre bec déverseur/poignée) **Veiller à la position de la poignée pour eau chaude/froide ***Possible uniquement avec No art. 19947000 Toutes les dimensions et positions de montage sont à vérifier avant le début de l'installation. Pour positionnement en dehors du lavabo : vérifier la faisabilité technique avec le meuble utilisé. Ecart minimum des différents éléments : Cf. dessins cotés robinetteries.



Axor Bouroullec
 Baignoire encastrable
 No art. 19955000
 Echelle 1:10

Concepteur de projet:
 Client:
 Date:
 Signature:

Indications en mm			
Tablette arrière	A 20-67	A 1-75*	A 1-75*
Tablette gauche	-	M-X 76-88*	B-X 86-88*
Bord carré	possible	-	-

*Ecart minimum entre les éléments 110 mm (du centre bec déverseur/poignée) / Possible uniquement avec No art. 19955000. All dimensions and installation positions need to be checked before starting the installation. Lors de la détermination de la position des éléments, veiller absolument à la position assise dans la baignoire.





Cette brochure a été réalisée par une imprimerie certifiée FSC respectant l'environnement. Grâce à l'utilisation du papier UPM Finesse Silk, nous avons pu réduire les émissions de CO₂ de plus de 30% par rapport aux brochures précédentes. Vous pouvez également contribuer à la protection de notre environnement en transmettant après usage la brochure à d'autres personnes ou en la recyclant.

