



**DE**

Betriebsanleitung für die Fachkraft

## **MONOBLOCK-LUFT/WASSER-WÄRMEPUMPE**

CHA-07 / 400 V • CHA-10 / 400 V

Deutsch | Änderungen vorbehalten!

# Inhaltsverzeichnis

---

<b>1</b>	<b>Zu diesem Dokument .....</b>	<b>06</b>
1.1	Gültigkeit des Dokuments .....	06
1.2	Zielgruppe .....	06
1.3	Mitgeltende Dokumente .....	06
1.4	Aufbewahrung der Dokumente .....	06
1.5	Symbole .....	06
1.6	Warnhinweise.....	06
1.7	Abkürzungen .....	07
<b>2</b>	<b>Sicherheit .....</b>	<b>08</b>
2.1	Bestimmungsgemäße Verwendung .....	08
2.2	Sicherheitsmaßnahmen .....	08
2.3	Allgemeine Sicherheitshinweise.....	08
2.4	Übergabe an den Benutzer .....	09
2.5	Konformitätserklärung .....	09
<b>3</b>	<b>Beschreibung.....</b>	<b>10</b>
3.1	Bauteile Inneneinheit.....	10
3.2	Bauteile Außeneinheit .....	10
3.2.1	Bauteile Außeneinheit - Verdichter .....	11
3.2.2	Bauteile Außeneinheit - Verdampfer .....	12
3.3	Wärmepumpenregelung.....	12
3.4	Ausstattungsmerkmale.....	13
3.4.1	Inneneinheit.....	13
3.4.2	Außeneinheit .....	13
<b>4</b>	<b>Planung .....</b>	<b>15</b>
4.1	Vorschriften .....	15
4.1.1	Örtliche Vorschriften .....	15
4.1.2	Allgemeine Vorschriften .....	15
4.2	Sicherheitstechnik .....	15
4.2.1	Wasserqualität bezogen auf WOLF-Wärmepumpen.....	17
4.3	Aufstellort Außeneinheit .....	19
4.3.1	Anforderungen an den Aufstellort.....	19
4.3.2	Schutzbereiche um die Außeneinheit.....	20
4.3.3	Kondensatablauf .....	22
4.3.4	Aufstellhinweise Schall.....	22
4.3.5	Raumwinkelmaß $K_0$ .....	24
4.3.6	Grenzwert prüfen bzw. erforderlichen Abstand berechnen .....	25
4.4	Mindestabstände .....	25
4.4.1	Mindestabstände Inneneinheit .....	25
4.5	CHC-Monoblock / 200.....	26
4.6	Abmessungen / Mindestabstände CHC-Monoblock / 300 .....	27
4.6.1	Mindestabstände Außeneinheit.....	28
4.7	Sockel .....	28
4.7.1	Sockel für direkte Bodenaufstellung.....	29
4.7.2	Sockel für Bodenkonsole .....	30
4.8	Wanddurchführung.....	31
4.8.1	Wanddurchführung über Erdniveau .....	31
4.8.2	Wanddurchführung unter Erdniveau .....	31
<b>5</b>	<b>Installation.....</b>	<b>32</b>
5.1	Lieferumfang prüfen .....	32
5.1.1	Erforderliches Zubehör.....	32
5.2	Lagerung .....	33
5.3	Inneneinheit und Außeneinheit an den Aufstellort transportieren.....	33
5.4	Inneneinheit mit Einhängewinkel befestigen .....	33
5.5	Außeneinheit montieren .....	34
5.5.1	Montage auf Sockel .....	35
5.5.2	Außeneinheit mit Bodenkonsole auf Sockel montieren.....	38

# Inhaltsverzeichnis

5.5.3	Inneneinheit und Außeneinheit hydraulisch anschließen .....	41
5.6	Verkleidung demontieren / montieren .....	42
5.6.1	Verkleidung Inneneinheit demontieren / montieren .....	42
5.6.2	Verkleidung Außeneinheit demontieren / montieren .....	42
5.6.3	Transportsicherung Verdichter entfernen .....	43
5.6.4	Hydraulikanschlüsse der Außeneinheit mit Bodenkonsole von hinten nach unten umbauen .....	43
5.7	Heiz- / Warmwasserkreis anschließen .....	44
5.7.1	Befüllen der Heizungsanlage .....	45
5.7.2	Folgen bei Nichtbeachtung der Vorgaben zur Installation .....	45
5.8	Elektrischer Anschluss .....	46
5.8.1	Allgemeine Hinweise .....	46
5.8.2	Übersicht elektrischer Anschluss Inneneinheit / Außeneinheit .....	47
5.8.3	Außeneinheit elektrisch anschließen .....	48
5.8.4	Inneneinheit elektrisch anschließen .....	49
5.8.5	Klemmenbelegung Regelungsplatine HCM-4 .....	52
5.8.6	Elektrischer Anschluss (230 VAC) .....	53
5.8.7	Elektrischer Anschluss (Kleinspannungen) .....	55
5.8.8	Anschlusskasten der Inneneinheit schließen .....	56
5.8.9	Anschlusskasten der Außeneinheit schließen .....	57
5.9	Regelungsmodule .....	58
5.9.1	Steckplatz auswählen .....	58
5.9.2	Regelungsmodul in die Inneneinheit einstecken .....	58
<b>6</b>	<b>Inbetriebnahme .....</b>	<b>59</b>
6.1	Inbetriebnahme vorbereiten .....	59
6.2	Wärmeerzeuger einschalten .....	59
6.3	Anlage konfigurieren .....	60
6.3.1	Heizkreise entlüften .....	60
6.3.2	Einstellung Überströmventil bei Reihenspeicher .....	60
6.3.3	Estrichtrocknung .....	61
6.3.4	Hochheizen .....	61
6.4	Bedienmodul BM-2 .....	62
6.5	Anzeigemodul AM .....	63
<b>7</b>	<b>Parametrierung .....</b>	<b>64</b>
7.1	Anzeigen von anlagenspezifischen Daten im AM .....	64
7.2	Grundeinstellungen am Anzeigemodul AM .....	65
7.2.1	Warmwasser-Betriebsart .....	65
7.2.2	Betriebsart Verdichter .....	66
7.3	Anzeigen von Anlagenspezifischen Daten im BM-2 .....	66
7.4	Grundeinstellung am Bedienmodul BM-2 .....	67
7.4.1	Warmwasser Betriebsart .....	68
7.4.2	Betriebsart Verdichter .....	68
7.4.3	Raumeinfluss heizen .....	68
7.4.4	Tagtemperatur .....	69
7.4.5	Raumeinfluss kühlen .....	69
7.4.6	Tagtemperatur kühlen .....	69
<b>8</b>	<b>Betriebsart / WP-Status .....</b>	<b>70</b>
8.1	Betriebsart .....	70
8.2	WP-Status .....	70
<b>9</b>	<b>Menü Fachmann .....</b>	<b>71</b>
9.1	Menüstruktur Fachmann im Anzeigemodul AM .....	71
9.2	Menüstruktur Fachmann im Bedienmodul BM-2 .....	71
9.3	Beschreibung der Menüs .....	72
9.3.1	Untermenü Anlage .....	72
9.3.2	Parameter / Parameter-Gesamtliste .....	72
9.3.3	Sonder (Fühlerkalibrierung) .....	72
9.3.4	Sonder (Manuelle Abtauung) .....	73
9.3.5	Ereignishistorie .....	73

# Inhaltsverzeichnis

---

9.3.6	Relaistest .....	73
9.3.7	Kreisart.....	74
<b>10</b>	<b>Fachmannparameter .....</b>	<b>75</b>
10.1	Übersicht Fachmannparameter.....	75
10.2	Beschreibung Parameter .....	77
10.3	Zusatzfunktionen.....	82
10.3.1	Kühlbetrieb .....	82
10.3.2	EVU-Sperre.....	83
10.3.3	PV-Anhebung .....	83
10.3.4	Smart Grid (SG) .....	84
<b>11</b>	<b>Anlagenlogbuch .....</b>	<b>86</b>
11.1	Dokumentationspflicht.....	86
11.2	Folgende Anlagendaten dokumentieren .....	86
11.2.1	Durchgeführte Maßnahmen: .....	87
<b>12</b>	<b>Wartung / Reinigung.....</b>	<b>88</b>
12.1	Allgemeine Hinweise.....	88
12.2	Anlagenwartung durchführen .....	88
12.2.1	Funktions- und Sichtkontrollen.....	88
<b>13</b>	<b>Störung.....</b>	<b>90</b>
13.1	Stör- und Warnmeldungen anzeigen.....	90
13.2	Meldehistorie anzeigen .....	90
13.3	Stör- und Warnmeldungen beheben .....	90
13.4	Fehlercodes .....	90
13.5	Allgemeine Hinweise.....	90
13.6	Störungsmeldung im AM.....	91
13.7	Störungsmeldung im BM-2.....	91
13.8	Vorgehen bei Störungsmeldungen.....	91
13.9	Fehlercodes .....	92
13.9.1	Sicherungswechsel in der Inneneinheit.....	95
<b>14</b>	<b>Außerbetriebnahme.....</b>	<b>96</b>
14.1	Wärmeerzeuger vorübergehend außer Betrieb nehmen .....	96
14.2	Wärmeerzeuger wieder in Betrieb nehmen.....	96
14.3	Wärmeerzeuger im Notfall außer Betrieb nehmen.....	96
14.4	Wärmeerzeuger endgültig außer Betrieb nehmen .....	96
14.5	Demontage.....	97
<b>15</b>	<b>Recycling und Entsorgung.....</b>	<b>98</b>
<b>16</b>	<b>Technische Daten .....</b>	<b>99</b>
16.1	CHA-Monoblock .....	99
16.2	Mindestanforderung Software .....	101
16.3	Abmessungen .....	102
16.3.1	Abmessungen Inneneinheit.....	102
16.3.2	Abmessungen Außeneinheit .....	103
16.3.3	Abmessungen Außeneinheit mit Bodenkonsole.....	103
16.3.4	Abmessungen Außeneinheit mit Wandkonsole.....	104
<b>17</b>	<b>Anhang .....</b>	<b>105</b>
17.1	Schaltplan Inneneinheit.....	105
17.2	Schaltplan Außeneinheit .....	107
17.3	Anlagenkonfiguration .....	108
17.3.1	Anlagenkonfiguration 01 .....	109
17.3.2	Anlagenkonfiguration 02 .....	111
17.3.3	Anlagenkonfiguration 11.....	113
17.3.4	Anlagenkonfiguration 12 .....	115
17.3.5	Anlagenkonfiguration 51 .....	117
17.3.6	Anlagenkonfiguration 52 .....	118

# Inhaltsverzeichnis

---

17.4	Auslegung Bivalenzpunkt.....	119
17.4.1	Auslegungsbeispiel .....	119
17.4.2	Diagramm zur Ermittlung von Bivalenzpunkt und Leistung Elektroheizelement .....	119
17.5	Heizleistung CHA-07 .....	120
17.6	Heizleistung CHA-10 .....	121
17.7	Kühlleistung CHA-07 .....	122
17.8	Kühlleistung CHA-10 .....	122
17.9	Restförderhöhe Heiz- / Kühlkreis .....	123
17.10	Druckverlust 3-Wegeventil DN 25 .....	124
17.11	Produktdaten zum Energieverbrauch.....	125
17.12	Technische Parameter nach (EU) Nr. 813/2013.....	127
17.13	EU Konformitätserklärung .....	129

# Zu diesem Dokument

## 1 Zu diesem Dokument

- ▶ Dieses Dokument vor Beginn der Arbeiten lesen.
- ▶ Vorgaben in diesem Dokument einhalten.

Bei Nichtbeachten erlischt der Gewährleistungsanspruch gegenüber der Fa. WOLF GmbH.

### 1.1 Gültigkeit des Dokuments

Dieses Dokument gilt für die Monoblock-Luft/Wasser-Wärmepumpe CHA.

### 1.2 Zielgruppe

Dieses Dokument richtet sich an die Fachkraft für Gas- und Wasserinstallationen, Heizungs- und Elektrotechnik, Kältetechnik.

### 1.3 Mitgeltende Dokumente

Betriebsanleitung  
Betriebsanleitung für die Fachkraft Bedienmodul BM-2  
Betriebsanleitung Bedienmodul BM-2  
Betriebsanleitung für die Fachkraft Anzeigemodul AM  
Betriebsanleitung Anzeigemodul AM  
Inbetriebnahmecheckliste für die Fachkraft  
Inbetriebnahmeprotokoll für die Fachkraft



Es gelten auch die Dokumente aller verwendeten Zubehörmodule und weiterer Zubehöre.

### 1.4 Aufbewahrung der Dokumente

Die Fachkraft übergibt die Dokumente an den Benutzer.  
Der Anlagenbenutzer ist verantwortlich für die Aufbewahrung aller Dokumente.  
Die Dokumente an einem geeigneten Ort aufbewahren und jederzeit verfügbar halten.

### 1.5 Symbole





In diesem Dokument werden folgende Symbole verwendet:

Symbol	Bedeutung
▶	Kennzeichnet einen Handlungsschritt
⇒	Kennzeichnet eine notwendige Voraussetzung
✓	Kennzeichnet das Ergebnis eines Handlungsschrittes
	Kennzeichnet wichtige Informationen für den sachgerechten Umgang mit dem Gerät
	Kennzeichnet einen Hinweis auf mitgeltende Dokumente

Tab. 1.1 Bedeutung Symbole

### 1.6 Warnhinweise

Warnhinweise im Text warnen vor Beginn einer Handlungsanweisung vor möglichen Gefahren. Die Warnhinweise geben durch ein Piktogramm und ein Signalwort einen Hinweis auf die mögliche Schwere der Gefährdung.

Symbol	Signalwort	Erläuterung
	<b>GEFAHR</b>	Bedeutet, dass schwere bis lebensgefährliche Personenschäden auftreten werden.
	<b>WARNUNG</b>	Bedeutet, dass schwere bis lebensgefährliche Personenschäden auftreten können.
	<b>VORSICHT</b>	Bedeutet, dass leichte bis mittelschwere Personenschäden auftreten können.
	<b>HINWEIS</b>	Bedeutet, dass Sachschäden auftreten können.

Tab. 1.2 Bedeutung Warnhinweise

# Zu diesem Dokument

---

## Aufbau von Warnhinweisen

Warnhinweise sind nach folgendem Prinzip aufgebaut:



### **SIGNALWORT**

#### **Art und Quelle der Gefahr!**

Erläuterung der Gefahr.

► Handlungsanweisung zur Abwendung der Gefahr.

## 1.7 Abkürzungen

<b>0-10V/On-Off</b>	Signal für externe Anforderung (z. B. durch Gebäudeleittechnik)
<b>3WUV HZ/Kühl</b>	3-Wege-Umschaltventil Heizung/Kühlung
<b>3WUV HZ/WW</b>	3-Wege-Umschaltventil Heizung/Warmwasser
<b>A1 / A3 / A4</b>	Parametrierbarer Ausgang A1 / Ausgang A3 / Ausgang A4
<b>AF</b>	Außentemperaturfühler
<b>CWO</b>	CWO-Board (= Kommunikationsplatine in der Inneneinheit)
<b>DFL HK</b>	Heizkreisdurchfluss
<b>E1 / E3 / E4</b>	Parametrierbarer Eingang E1 / Eingang E3 / Eingang E4
<b>eBus</b>	eBus-Bussystem
<b>EHZ</b>	Elektro-Heizung / Elektroheizelement
<b>EVU</b>	Eingang für Sperrung durch Energieversorger (EVU-Sperre)
<b>GLT</b>	Gebäudeleittechnik
<b>GND</b>	Masse
<b>HK 1</b>	Heizkreis 1
<b>HKP</b>	Heizkreispumpe
<b>HP</b>	Heizperiode
<b>HZ</b>	Heizung / Heizbetrieb
<b>IDU</b>	(Indoor Unit) Inneneinheit
<b>JAZ</b>	Jahresarbeitszahl
<b>MaxTh</b>	Maximalthermostat
<b>MK 1</b>	Mischerkreis 1
<b>MM</b>	Mischermotor oder Mischermodul
<b>ODU</b>	(Outdoor unit) Außeneinheit
<b>PV</b>	Photovoltaikanlage
<b>PWM</b>	PWM-Ansteuerung der ZHP
<b>RL</b>	Rücklauf
<b>RLF</b>	Rücklauftemperaturfühler
<b>RT</b>	Raumthermostat
<b>S0</b>	S0 - Schnittstelle (Zähler-Impuls-Eingang)
<b>SAF</b>	Sammlertemperaturfühler
<b>SF</b>	Speichertemperaturfühler
<b>SFK</b>	Kollektortemperaturfühler (Solaranlage)
<b>SFS</b>	Speichertemperaturfühler (Solaranlage)
<b>SG</b>	Smart Grid
<b>SM1 / SM2</b>	Solarmodul 1 / Solarmodul 2
<b>TAZ</b>	Tagesarbeitszahl
<b>TPW</b>	Taupunktwärter
<b>VJ</b>	Vorjahr
<b>VLF / VF</b>	Vorlauftemperaturfühler
<b>VL</b>	Vorlauf
<b>VT</b>	Vortag
<b>WW</b>	Warmwasser / Warmwasserbetrieb
<b>ZHP</b>	Zubringer-/Heizkreispumpe
<b>Zirk</b>	Zirkulationstaster oder Zirkulationspumpe (Zirkomat)
<b>Zirk100</b>	Zirkulationspumpe 100 % (Dauerbetrieb)
<b>Zirk20</b>	Zirkulationspumpe 20 % (2 Minuten ein, 8 Minuten aus)
<b>Zirk50</b>	Zirkulationspumpe 50 % (5 Minuten ein, 5 Minuten aus)
<b>Z1</b>	230-V-Ausgang (wenn Betriebsschalter ein)
<b>ZWE</b>	Zusatzwärmeerzeuger

## 2 Sicherheit

- ▶ Arbeiten am Wärmerezeuger nur von Fachkräften durchführen lassen.
- ▶ Arbeiten an elektrischen Bauteilen nur von Elektrofachkräften durchführen lassen.
- ▶ Alle Service- und Reparaturarbeiten an der Außeneinheit nur vom autorisierten WOLF-Kundendienst durchführen lassen.

### 2.1 Bestimmungsgemäße Verwendung

Den Wärmerezeuger nur in geschlossenen Warmwasserheizungsanlagen gemäß DIN EN 12828 einsetzen.

Der Wärmerezeuger ist ausschließlich für den häuslichen Gebrauch bestimmt. Andere Anwendungen, insbesondere kommerzielle oder industrielle Anwendungen, gelten als nicht bestimmungsgemäß.

Wärmerezeuger nur bestimmungsgemäß für folgende Zwecke verwenden:

- Raumbeheizung
- Raumkühlung
- Trinkwassererwärmung

Fachkräfte sind qualifizierte und eingewiesene Installateure, Elektriker.

Benutzer sind Personen, die in der Nutzung des Wärmerezeugers von einer fachkundigen Person unterwiesen wurden.

### 2.2 Sicherheitsmaßnahmen

- ▶ Sicherheits- und Überwachungseinrichtungen nicht entfernen, überbrücken oder in anderer Weise außer Funktion setzen.
- ▶ Wärmerezeuger nur in technisch einwandfreiem Zustand betreiben.
- ▶ Störungen und Schäden, die die Sicherheit beeinträchtigen können, umgehend und fachmännisch beheben.
- ▶ Schadhafte Bauteile durch Original-WOLF-Ersatzteile ersetzen.

### 2.3 Allgemeine Sicherheitshinweise



#### **GEFAHR**

##### **Elektrische Spannung!**

Todesfolge durch Stromschläge.

- ▶ Elektrische Arbeiten von einer Fachkraft durchführen lassen.



#### **GEFAHR**

##### **Brennbares Kältemittel!**

Ersticken und Gefahr von schweren bis lebensgefährlichen Verbrennungen.

- ▶ Bei Undichtigkeiten im Kältemittelkreislauf Heizungsanlage spannungsfrei schalten.
- ▶ Fachkräfte oder WOLF-Kundendienst benachrichtigen.
- ▶ Schmutz- und Magnetitabscheider im System einbauen.



#### **WARNUNG**

##### **Heißes Wasser!**

Verbrühungen an den Händen durch heißes Wasser.

- ▶ Vor Arbeiten an wassersitzenden Teilen den Wärmerezeuger unter 40 °C abkühlen lassen.
- ▶ Sicherheitshandschuhe benutzen.



#### **WARNUNG**

##### **Hohe Temperaturen!**

Verbrennungen an den Händen durch heiße Bauteile.

- ▶ Vor Arbeiten am geöffneten Wärmerezeuger: Den Wärmerezeuger unter 40 °C abkühlen lassen.
- ▶ Sicherheitshandschuhe benutzen.



## **WARNUNG**

### **Drehende Teile!**

Verletzungen am Körper durch drehenden Ventilator.

- ▶ Ventilatorschutzgitter an der Außeneinheit nicht demontieren.
- ▶ Außeneinheit nur mit geschlossener Verkleidung betreiben.

## **WARNUNG**

### **Wasserseitiger Überdruck!**

Verletzungen am Körper durch hohen Überdruck am Wärmeerzeuger, Ausdehnungsgefäßen, Fühler und Sensoren.

- ▶ Alle Hähne schließen.
- ▶ Wärmeerzeuger ggf. entleeren.
- ▶ Sicherheitshandschuhe benutzen.

## **WARNUNG**

### **Kälteseitiger Überdruck!**

Verletzungen am Körper durch hohen Überdruck am Kältekreis.

- ▶ Arbeiten am Kältekreis nur durch WOLF-Kundendienst.

## **HINWEIS**

### **Unterbrochene Spannungsversorgung während der Kälteperiode! (z. B. Ferienhaus bei Nichtbenutzung oder längerem Stromausfall)**

Wird die Anlage vom Stromnetz getrennt, ist die automatische Frostschutzfunktion außer Kraft. Das Auffrieren von wasserführenden Bauteilen kann zum Austritt von brennbaren Kältemittel führen.

- ▶ Anlage nicht ausschalten.
- ▶ Anlage nicht vom Stromnetz trennen.
- ▶ Bei Stromausfall Heizungswasser an der Außeneinheit ablassen.

## 2.4 Übergabe an den Benutzer

- ▶ Diese Anleitung und die mitgeltenden Unterlagen an den Benutzer übergeben.
- ▶ Den Benutzer in die Bedienung der Heizungsanlage einweisen.
- ▶ Den Benutzer auf folgende Punkte hinweisen:
  - Jährliche Inspektion und Wartung ausschließlich durch eine Fachkraft durchführen lassen.
  - Abschluss eines Inspektions- und Wartungsvertrag mit einer Fachkraft empfehlen.
  - Instandsetzungsarbeiten ausschließlich durch eine Fachkraft durchführen lassen.
  - Ausschließlich Original-WOLF-Ersatzteile verwenden.
  - Keine technischen Änderungen am Wärmeerzeuger oder an regelungstechnischen Bauteilen vornehmen.
  - Kontrolle des pH-Werts in 8 - 12 Wochen nach Inbetriebnahme durch die Fachkraft.
  - Diese Anleitung und die mitgeltenden Unterlagen sorgfältig und an einem geeigneten Ort aufbewahren und jederzeit verfügbar halten.
  - Wärmepumpeneinsatz beim örtlichen Energieversorgungsunternehmen anzeigen.

Gemäß Energieeinsparverordnung ist der Benutzer für die Sicherheit und Umweltverträglichkeit sowie die energetische Qualität der Heizungsanlage verantwortlich.

- ▶ Den Benutzer darüber informieren.
- ▶ Den Benutzer auf die Betriebsanleitung verweisen.

## 2.5 Konformitätserklärung

Dieses Produkt ist konform mit den europäischen Richtlinien und den nationalen Anforderungen. ([17.13 EU Konformitätserklärung](#))

# Beschreibung

## 3 Beschreibung

### 3.1 Bauteile Inneneinheit

Inneneinheit und Außeneinheit sind hydraulisch miteinander verbunden.

In der Inneneinheit befindet sich die Regelelektronik mit Heizkreisregelung, Umwälzpumpe, Elektroheizelement, 3-Wege-Umschaltventil, Durchflusssensor, Drucksensor, Sicherheitsventil (3 bar).

Das 3-Wege-Umschaltventil schaltet den Vorlauf zwischen Raumbeheizung, Kühlung / Pufferbeheizung und Trinkwassererwärmung um.

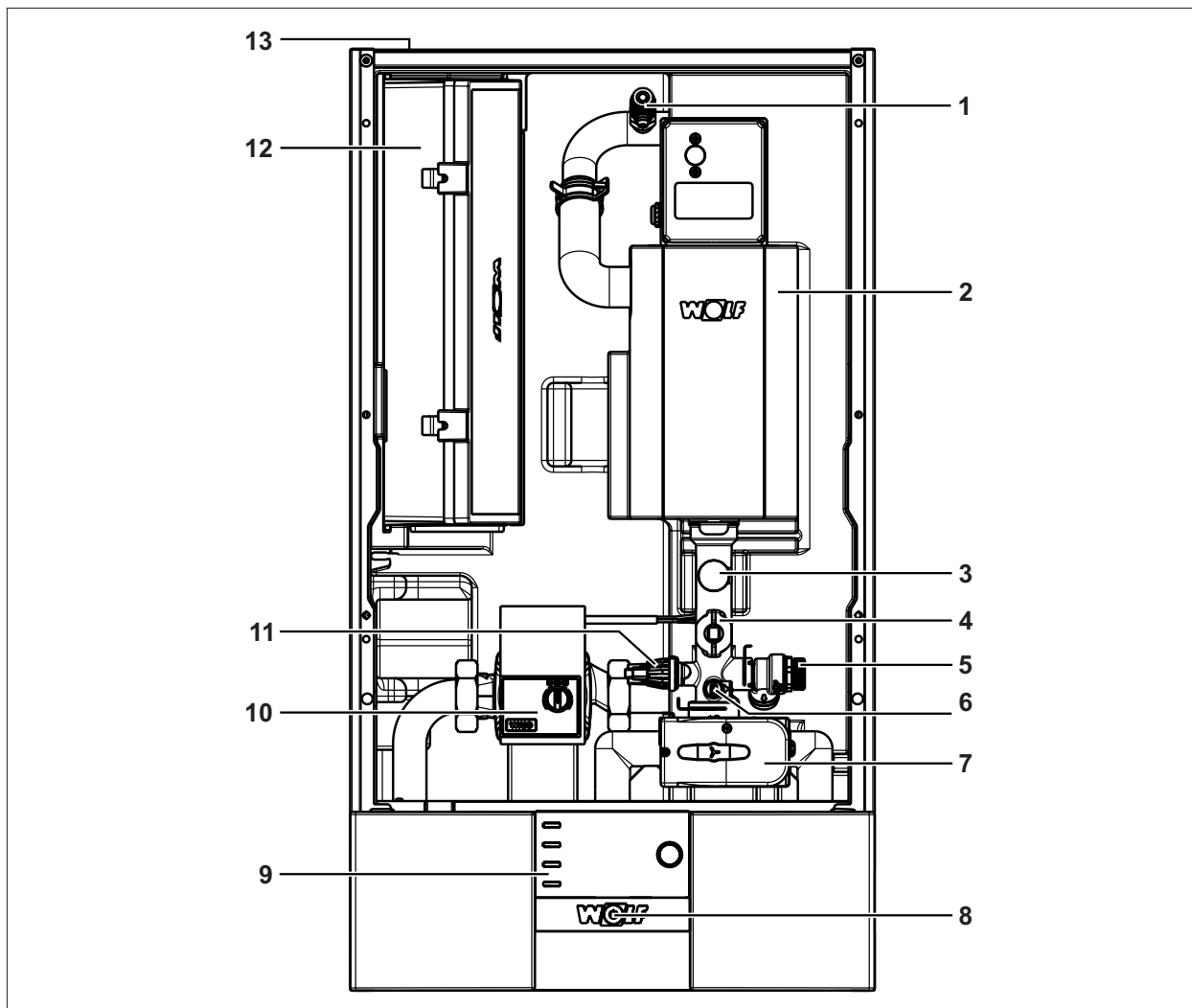


Abb. 3.1 Bauteile Inneneinheit

- |   |   |
|---|---|
| ① Entlüfter   | ⑧ Betriebsschalter  |
| ② Elektroheizelement                                  | ⑨ Regelungsmodul  |
| ③ Manometer   | ⑩ Heizkreispumpe  |
| ④ Durchflusssensor Heizkreis                          | ⑪ Drucksensor   |
| ⑤ Sicherheitsventil (3 bar)                           | ⑫ Regelung und elektrischer Anschluss in integriertem Gehäuse |
| ⑥ Vorlauftemperaturfühler (T_Kessel/ Kesseltemperatur | ⑬ Kabeleinführung   |
| ⑦ 3-Wege-Umschaltventil Heizen / Warmwasser           |   |

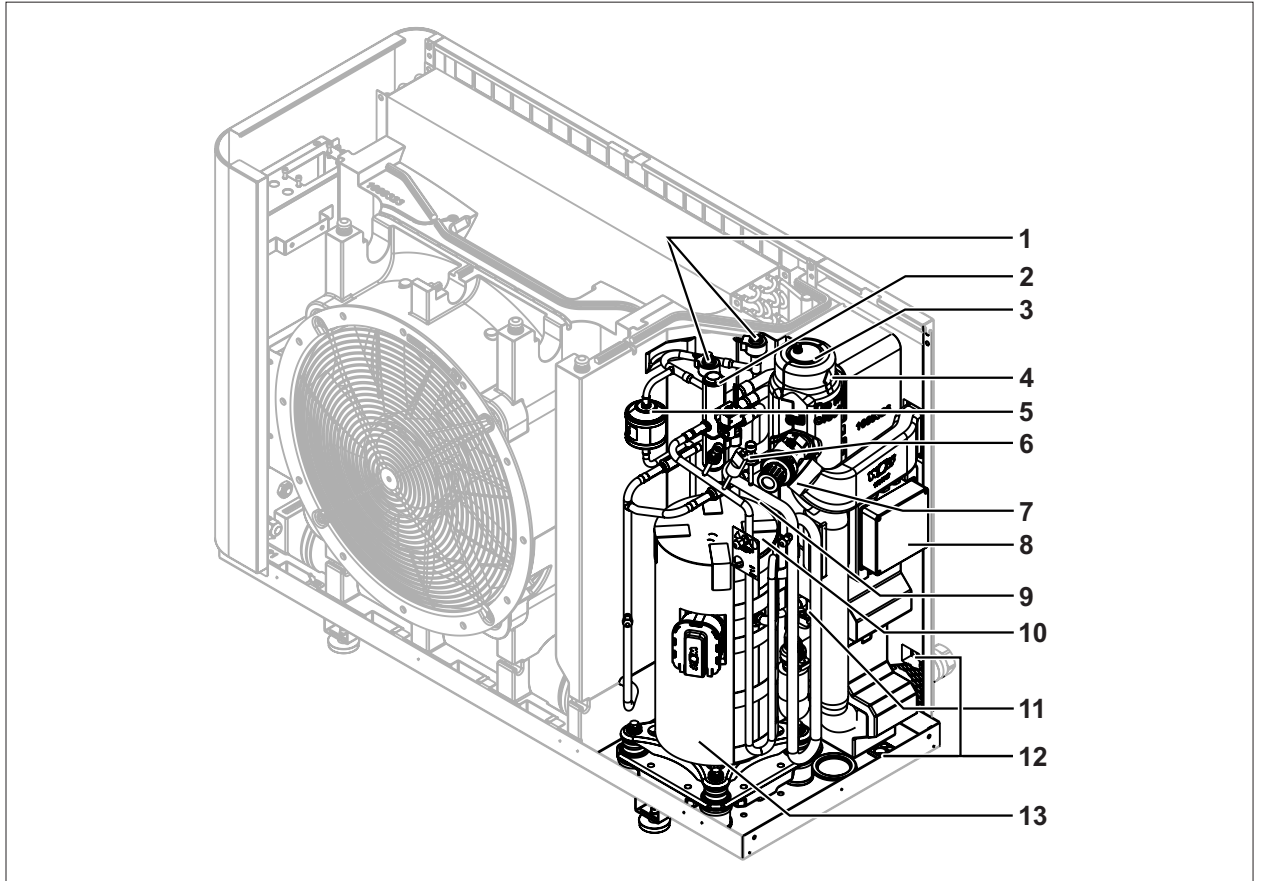
### 3.2 Bauteile Außeneinheit

Alle Komponenten des Kältekreis befinden sich in der Außeneinheit, einschließlich des Kältekreisreglers und des Ventilators.

Die Leistung wird dem jeweiligen Wärme- / Kältebedarf über den invertergesteuerten Verdichter angepasst.

# Beschreibung

## 3.2.1 Bauteile Außeneinheit - Verdichter

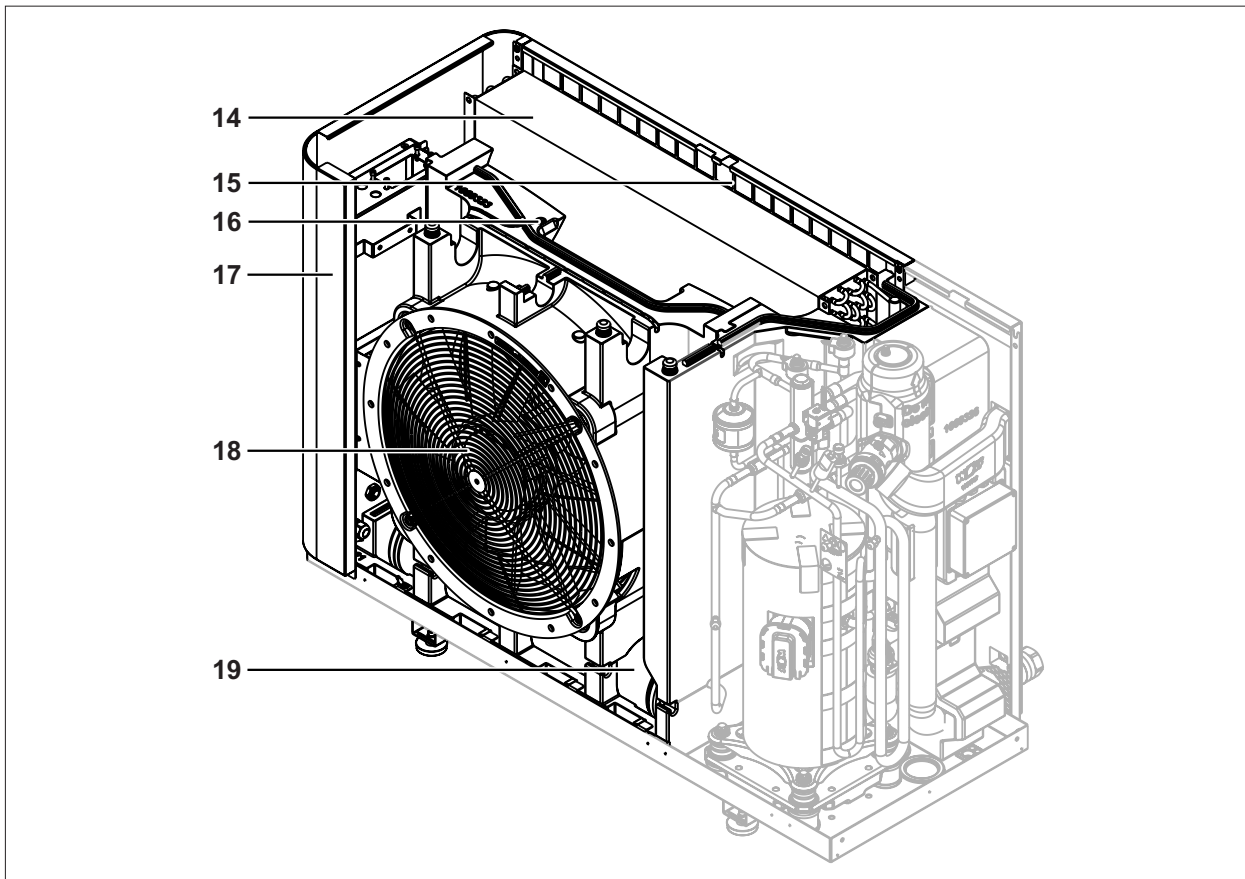


**Abb. 3.2 Bauteile Außeneinheit - Verdichter**

- |   |   |
|---|---|
| ① Expansionsventile   | ⑧ Elektrischer Anschluss  |
| ② 4/2-Wege-Ventil   | ⑨ Sauggastemperaturfühler (T_Sauggas)                               |
| ③ Luft-/Kältemittelabscheider                               | ⑩ Temperaturfühler Verdichterkopf (T_Heißgas/<br>Heißgastemperatur) |
| ④ Vorlauftemperaturfühler (T_Kessel2/<br>Kesseltemperatur2) | ⑪ Rücklauftemperaturfühler mit<br>Rückflussverhinderer              |
| ⑤ Filtertrockner  | ⑫ Kabeleinführung   |
| ⑥ Hochdruckschalter   | ⑬ Verdichter  |
| ⑦ Sicherheitsventil (2,5 bar)                               |   |

# Beschreibung

## 3.2.2 Bauteile Außeneinheit - Verdampfer



**Abb. 3.3 Bauteile Außeneinheit - Verdampfer**

- |                |   |
|----------------|---|
| ⑭ Verdampfer   | ⑰ Steuerungskasten mit Inverter PSD2 und Kältekreisregler HPM-2 |
| ⑮ Zulufffühler | ⑱ Ventilator  |
| ⑯ Ablufffühler | ⑲ Kältemittelsammler  |

## 3.3 Wärmepumpenregelung

Die Regelung bietet eine raum- oder witterungsgeführte Temperaturregelung mit Zeitprogramm für Heizen, Kühlen und Warmwasser, d. h. zum Regeln eines Heizkreises und der Brauchwasserladung. Erweiterung von Mischkreisregelungen über Zubehörmodul möglich.

Die Anpassung an die Wärmepumpenanlage und an das Heizungs- und Brauchwassersystem erfolgt durch eine Auswahl aus vorkonfigurierten Hydraulikvarianten bzw. Anlagenkonfigurationen.

Über parametrierbare Ein- und Ausgänge können zusätzliche Funktionen realisiert werden, wie z. B. die Ansteuerung einer Zirkulationspumpe (Zeitsteuerung oder Taster) oder die Zuschaltung eines zweiten Wärmeerzeugers.

Die abgegebene Wärmemenge wird durch die Regelung ermittelt und angezeigt. Bei Anschluss des Impulssignals eines bauseitigen Stromzählers mit S0-Schnittstelle ist die Anzeige der aufgenommenen elektrischen Energie sowie der Tages- und Jahresarbeitszahl (TAZ und JAZ) möglich.

# Beschreibung

## 3.4 Ausstattungsmerkmale

### 3.4.1 Inneneinheit



**Abb. 3.4 Inneneinheit**

- Strömungs- / effizienzoptimiertes Elektroheizelement einstellbar, z. B. zur Spitzenlastabdeckung, zur Estrichaufheizung oder für Notbetrieb
- Spreizungsregelung über die Drehzahl der Heizkreispumpe
- Kontakte für EVU-Steuersignal
- Externe Anhebung der Systemtemperatur durch z. B. Smart Grid oder PV-Anlage
- Manometer, Sicherheitsventil mit Ablaufschlauch, Drucksensor für Heizkreis, Heizkreispumpe und 3-Wege-Umschaltventil
- Integrierter Wärmemengenzähler und Durchflusssensor
- S0-Schnittstelle zur Anzeige des Energieverbrauchs
- 3 parametrierbare Eingänge, 3 parametrierbare Ausgänge
- Regelelektronik und elektrischer Anschluss in integriertem Gehäuse
- Schnelle, sichere und einfache Verdrahtung
- EHPA-Gütesiegel und SG-Ready-Label
- Externe Steuerung über potentialfreien Kontakt oder 0-bis-10-V-Signal möglich
- Steckplatz für LAN- / WLAN-Schnittstellenmodul WOLF Link home
- Verkleidung schall- und wärmedämmend, dicht gegen Kondenswasserbildung
- Heizkreisanschlüsse  $\varnothing$  28 mm

### 3.4.2 Außeneinheit



**Abb. 3.5 Außeneinheit**

- ① Außeneinheit
- ② Außeneinheit auf Bodenkonsole
- ③ Außeneinheit von hinten

# Beschreibung

---

- Natürliches Kältemittel R290 (Propan)
- Elektronische Leistungsregelung mit Inverter-Technik (Heizen / Kühlen serienmäßig)
- Verdampfer mit Blue-Fin-Schutzbeschichtung
- 4-Wege-Umschaltventil und zwei elektronische Expansionsventile
- Vorlauftemperaturen bis 70 °C ohne Elektroheizelement möglich
- Reduzierter Nachtbetrieb zur Lautstärkebegrenzung
- Anschlussmöglichkeiten nach hinten oder unten
- Integrierter Luftabscheider

## 4 Planung

### 4.1 Vorschriften

- ▶ Bei Montage und Betrieb der Heizungsanlage die landesspezifischen Normen und Richtlinien beachten.

#### 4.1.1 Örtliche Vorschriften

- ▶ Bei Installation und Betrieb der Heizungsanlage die örtlichen Vorschriften beachten:
  - Aufstellbedingungen
  - Elektrischer Anschluss an die Stromversorgung
  - Vorschriften und Normen über die sicherheitstechnische Ausrüstung der Wasser-Heizungsanlage
  - Trinkwasserinstallation

#### 4.1.2 Allgemeine Vorschriften

- ▶ Für die Installation folgende allgemeine Vorschriften, Regeln und Richtlinien beachten:
  - (DIN) EN 806 Technische Regeln für Trinkwasser - Installationen
  - (DIN) EN 1717 Schutz des Trinkwassers vor Verunreinigungen in Trinkwasserinstallationen
  - (DIN) EN 12831 Heizungsanlagen in Gebäuden - Verfahren zur Berechnung der Normheizlast
  - (DIN) EN 12828 Heizungsanlagen in Gebäuden - Planung von Warmwasser-Heizungsanlagen in Gebäuden
  - VDE 0470 / (DIN) EN 60529 Schutzarten durch Gehäuse
  - VDI 2035 Vermeidung von Schäden in Warmwasser-Heizungsanlagen
    - Steinbildung (Blatt 1)
    - Wasserseitige Korrosion (Blatt 2)

#### Deutschland

Darüber hinaus gelten für die Installation und den Betrieb in Deutschland:

- DIN 8901
- DIN 1988 Technische Regeln für Trinkwasser-Installationen
- VDE 0100 Bestimmungen für das Errichten von Starkstromanlagen mit Nennspannungen bis 1000 V
- VDE 0105 Betrieb von Starkstromanlagen, allgemeine Festlegungen
- Gesetz zur Einsparung von Energie (EnEG) mit den dazu erlassenen Verordnungen
- Energieeinsparverordnung (EnEV) (in jeweils gültiger Fassung)

#### Österreich

Für die Installation und den Betrieb in Österreich gelten:

- ÖVE - Vorschriften
- Bestimmungen des ÖVGW sowie die entsprechenden Ö-Normen
- Bestimmungen und Vorschriften der örtlichen Energieversorgungsunternehmen (EVU)
- Bestimmungen der regionalen Bauordnung
- Mindestanforderungen an das Heizungswasser gemäß ÖNORM H5195-1 einhalten

#### Schweiz

Für die Installation und den Betrieb in der Schweiz gelten:

- SVGW - Vorschriften
- BUWAL und örtliche Vorschriften sind zu beachten.
- NEV (SR 743.26)

### 4.2 Sicherheitstechnik

#### Entlüfter

Am höchsten Punkt der Anlage einen Entlüfter installieren.

#### Sicherheitsventil

In der Außeneinheit ist ein Sicherheitsventil (2,5 bar) und in der Inneneinheit ein Sicherheitsventil (3 bar) integriert. Den Ablaufschlauch des Sicherheitsventils der Inneneinheit über einen Trichtersiphon in den Abfluss führen.

# Planung

## Ausdehnungsgefäß

In der Anlage nach den vor Ort geltenden Normen und Richtlinien ein Ausdehnungsgefäß installieren.

## Absperreinrichtungen

In den Verbindungsleitungen von der Inneneinheit zur Außeneinheit jeweils Absperrhähne mit Entleerungsfunktion montieren. So kann eine Spülung des Kondensators durchgeführt werden.

## Überströmventil

Falls kein Trennspeicher eingesetzt wird, Mindestheizwasserdurchsatz durch ein Überströmventil sicherstellen.

## Hydraulischer Trennspeicher (Weiche)

Entkoppelt Heizgerät und Heizkreise hydraulisch.

## Maximalthermostat (MaxTh)

Temperaturwächter bzw. Maximalthermostate bei Flächenheizsystemen (z.B. Fußbodenheizung) vorsehen um zu hohe Vorlauftemperaturen zu verhindern.

- Bei einem direkten Heizkreis die potentialfreien Kontakte des Maximalthermostats (bei mehreren Maximalthermostaten sind diese in Reihe zu schalten) am parametrierbaren Eingang E1 anschließen.
- Bei Mischkreisen mit Mischmodulen MM-2 die Maximalthermostate am Mischmodul MM-2 anschließen.
- Eingang E1 über die Fachmannparameter des Regelmoduls parametrieren.
- Öffnet der Kontakt E1 werden der Wärmeerzeuger und die Heizkreispumpen abgeschaltet.

## Rohrdimensionen von Inneneinheit zur Außeneinheit

Rohrdimensionen gemäß dem Auslegungs-Volumenstrom auslegen.

Maximale einfache Leitungslänge Inneneinheit zur Außeneinheit:

	Rohr-Innendurchmesser 25 mm	Rohr-Innendurchmesser 32 mm
CHA-07 / 400 V Reihenspeicher	bis 28 m	bis 30 m
CHA-10 / 400 V Reihenspeicher	bis 13 m	bis 30 m
CHA-07 / 400 V Trennspeicher	bis 30 m	bis 30 m
CHA-10 / 400 V Trennspeicher	bis 30 m	bis 30 m

- Bei Metallverbundrohren muss aufgrund der höheren Einzelwiderstände der Fittings eine Auslegung mit Restförderhöhe erfolgen.
- Auf eine ausreichende Dämmung der Leitung ist zu achten.

## Schlamm- / Magnetitabscheider



### HINWEIS

#### Schmutz und Magnetit im Heizungssystem!

Schäden an Pumpen, Heizungssystem, Heizwasserwärmetauscher und der Außeneinheit.

- ▶ Schlammabscheider mit Magnetitabscheider in den Rücklauf zur Außeneinheit einbauen.

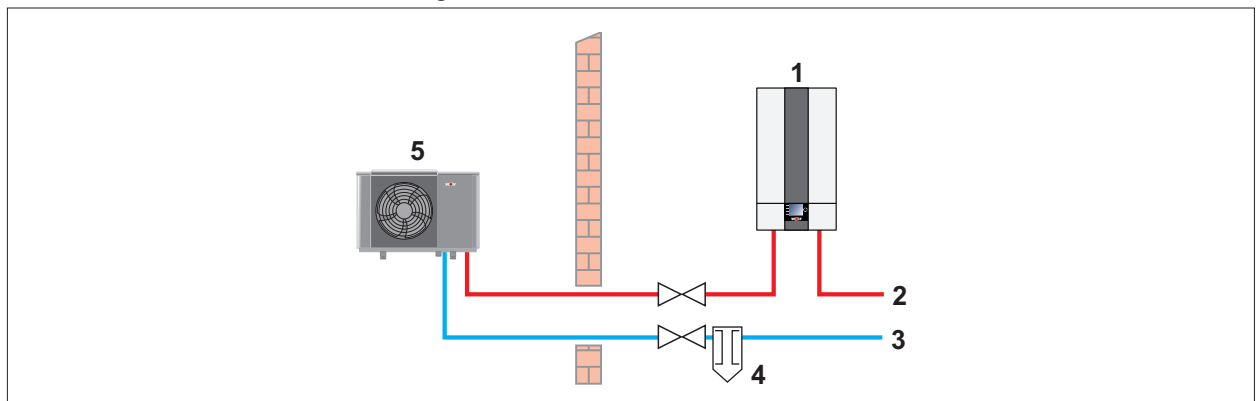


Abb. 4.1 Schlamm- / Magnetitabscheider

- ① Inneneinheit
- ② Vorlauf
- ③ Rücklauf
- ④ Schlamm- / Magnetitabscheider
- ⑤ Außeneinheit



## Taupunktwächter (TPW)

Für Flächenkühlsysteme (z. B. Fußbodenheizkreis, Kühldecke) einen Taupunktwächter (Zubehör) vorsehen.

- Bei mehreren Räumen in einem Kühlkreis für jeden Raum einen Taupunktwächter vorsehen.
- Mehrere Taupunktwächter in Reihe schalten und am Eingang Taupunktwächter der Inneneinheit anschließen.
- Taupunktwächter eines Mischerkreises an den Eingang Taupunktwächter des jeweiligen Mischermoduls MM-2 anschließen (z. B. mittels WOLF-Anschlusskasten TPW).
- Taupunktwächter am Kühlkreisvorlauf im zu kühlenden Raum montieren. (Wärmedämmung entfernen)

## Warmwasserspeicher

- Wärmetauscher des Warmwasserspeichers an die Heizleistung der Wärmepumpe anpassen.
- Wärmetauscherfläche mindestens 0,25 m<sup>2</sup> pro kW Heizleistung.
- Rohrleitungen ausreichend dimensionieren (> DN 25).

## Pufferspeicher

Auf der Heizungsseite können je nach Lastfall variable Durchflüsse auftreten. Damit ein störungsfreier Betrieb gesichert ist den Mindestvolumenstrom für die Abtauung sicherstellen. Dazu einen Pufferspeicher mit mindestens 35 Liter Inhalt oder eine hydraulische Weiche einplanen.

In folgenden Fällen ist ein Pufferspeicher notwendig:

- Anlagen mit Heizkörpern
- Einzelraumregelung (Thermostatventile)
- Mehrere Wärmeerzeuger oder Heizkreise
- Anlagen mit der Zusatzfunktion PV-Anhebung
- Smart Grid für Heizbetrieb.



Falls nicht ausreichend Abtauenergie verfügbar ist, treten Anlagenstörungen auf und das Elektroheizelement wird häufiger zugeschaltet.

---

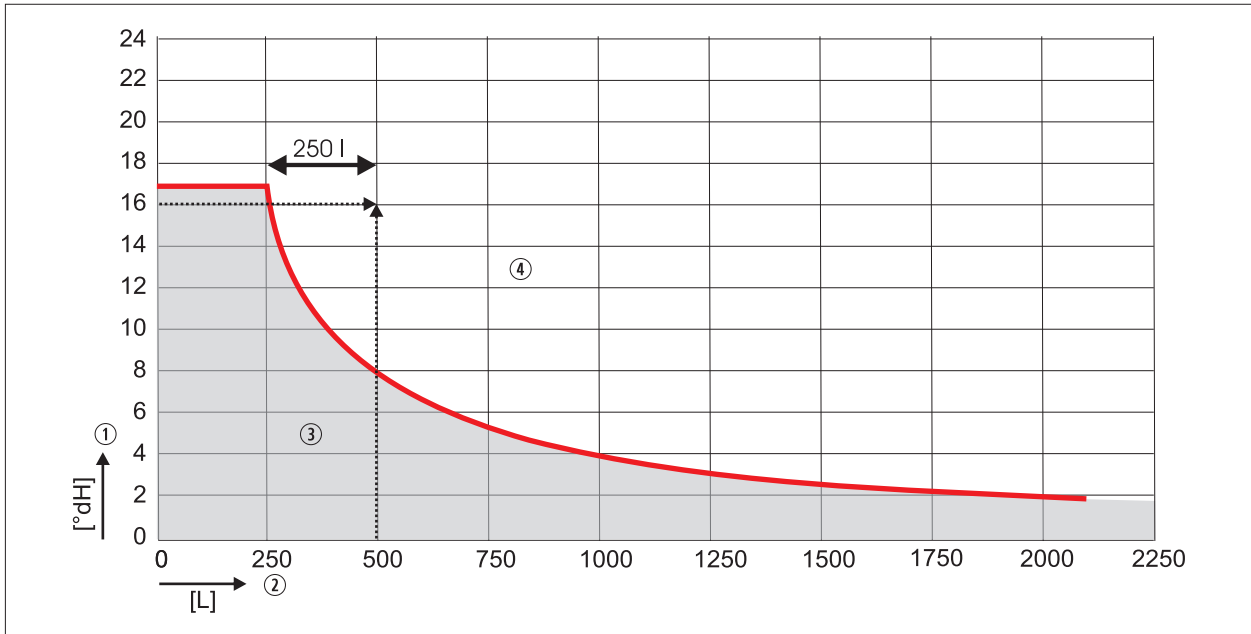
### 4.2.1 Wasserqualität bezogen auf WOLF-Wärmepumpen

#### Anforderungen an die Heizwasserqualität:

VDI 2035 Blatt 1 gibt Empfehlungen zur Vermeidung von Steinbildungen in Heizungsanlagen aus. Blatt 2 behandelt die wasserseitige Korrosion.

- pH-Wert zwischen 6,5 und 9,0
- Elektrische Leitfähigkeit <800 µS/cm besser <100 µS/cm
- Salzarmen Betrieb (Leitfähigkeit <100 µS/cm nach VDI 2035) sicherstellen um Korrosion zu vermeiden.
- Die Wasserparameter verändern sich bis 12 Wochen nach Inbetriebnahme. Danach Wasserqualität nochmals prüfen.
- Bei Estrichaustrocknung durch das Elektroheizelement die zulässige Gesamthärte (16,8 °dH bis 250 Liter Anlagenvolumen) einhalten. Zu kalkhaltiges Wasser führt zur Verkalkung und Ausfall des Elektroheizelementes.

Bei wasserreichen Anlagen oder solchen, bei denen große Nachfüllwassermengen (z. B. durch Wasserverluste) erforderlich werden, folgende Werte einhalten.



**Abb. 4.2 Diagramm Wasserqualität**

- ① Wasserhärte in [°dH]
- ② Anlagenvolumen in [L]
- ③ Keine Wasserbehandlung notwendig
- ④ Wasserbehandlung notwendig

Bei Überschreitung der Grenzkurve einen entsprechenden Teil des Anlagenwassers behandeln.

Beispiel:

Gesamthärte des Trinkwassers: 16 °dH

Anlagenvolumen: 500 L d. h. es müssen mindestens 250 L aufbereitet werden.

## Heizwasseradditive



### HINWEIS

#### Heizwasseradditive!

Schäden am Heizwasserwärmetauscher.

- ▶ Keine Frostschutzmittel oder Inhibitoren verwenden.

## Anforderungen an die Trinkwasserqualität

- Ab einer Gesamthärte von 15 °dH (2,5 mol/m<sup>3</sup>) die Warmwassertemperatur auf maximal 50 °C einstellen.
- Ab einer Gesamthärte von mehr als 16,8 °dH eine Wasseraufbereitung in die Kaltwasserzuleitung zur Verlängerung der Wartungsintervalle installieren.
- Auch bei einer Wasserhärte kleiner als 16,8 °dH kann örtlich ein erhöhtes Verkalkungsrisiko vorliegen und eine Enthärtungsmaßnahme erforderlich machen. Bei Nichtbeachtung kann dies zu vorzeitigem Verkalken der Anlage und zu eingeschränktem Warmwasserkomfort führen.
- Die örtlichen Gegebenheiten von einer Fachkraft prüfen lassen.

Die einstellbare Speicherwassertemperatur kann über 60 °C betragen.

- Bei kurzzeitigem Betrieb über 60 °C ist dieser zu beaufsichtigen, um den Verbrühungsschutz zu gewährleisten.
- Für dauerhaften Betrieb sind entsprechende Vorkehrungen zu treffen, die eine Zapftemperatur über 60 °C ausschließen, z. B. Thermostatventil.

## 4.3 Aufstellort Außeneinheit

### 4.3.1 Anforderungen an den Aufstellort



#### **GEFAHR**

##### **Brennbares Kältemittel!**

Gefahr von schweren bis lebensgefährlichen Verbrennungen.

- ▶ Außeneinheit nur im Freien installieren.

#### **Bei der Wahl des Aufstellortes beachten:**

- Die Wärmepumpe muss allseitig zugänglich sein.
- Wärmepumpe im Rangierbereich von Fahrzeugen mit robustem Anfahrerschutz aufstellen.
- Bei Bedarf die Anlage in den Blitz- und Überspannungsschutz einbinden.
- Nicht in Nischen oder zwischen zwei Mauern aufstellen, um Luftkurzschlüsse und Schallreflexionen zu vermeiden.
- Leitungen müssen frostsicher verlegt oder gedämmt werden.
- Wand- und Kabeldurchführungen luftdicht ausführen.
- In schneereichen Gebieten oder an sehr kalten Orten Bodenkonsole (Zubehör) verwenden, sowie bauseitige Überdachungen erstellen.
- Starker Wind kann die Belüftung des Verdampfers stören. Nicht mit der Ausblasseite gegen die Hauptwindrichtung installieren.
- Wärmedämmmaterialien, Elektrische Anschlussleitungen, Verlegekanäle / -rohre usw. vor mechanischer Beschädigung schützen sowie witterungs- und UV-beständig ausführen.

#### **Für Luftansaugseite beachten:**

- Abstand der Ansaugseite zu einer Wand mindestens 200 mm.
- Ansaugbereich darf nicht durch Laub, Schnee usw. zugeweht werden.

#### **Für Luftausblasseite beachten:**

- Da die Luft am Ausblasbereich etwa 8K kälter als die Umgebungstemperatur austritt, Gefahr einer frühzeitigen Eisbildung. Abstand der Ausblasseite der Wärmepumpe auf Wände, Terrassen, Gehwegen mindestens 3 m.

#### **Bei Aufstellung in Küstennähe, (d. h. <5 km Abstand zur Küste) beachten:**

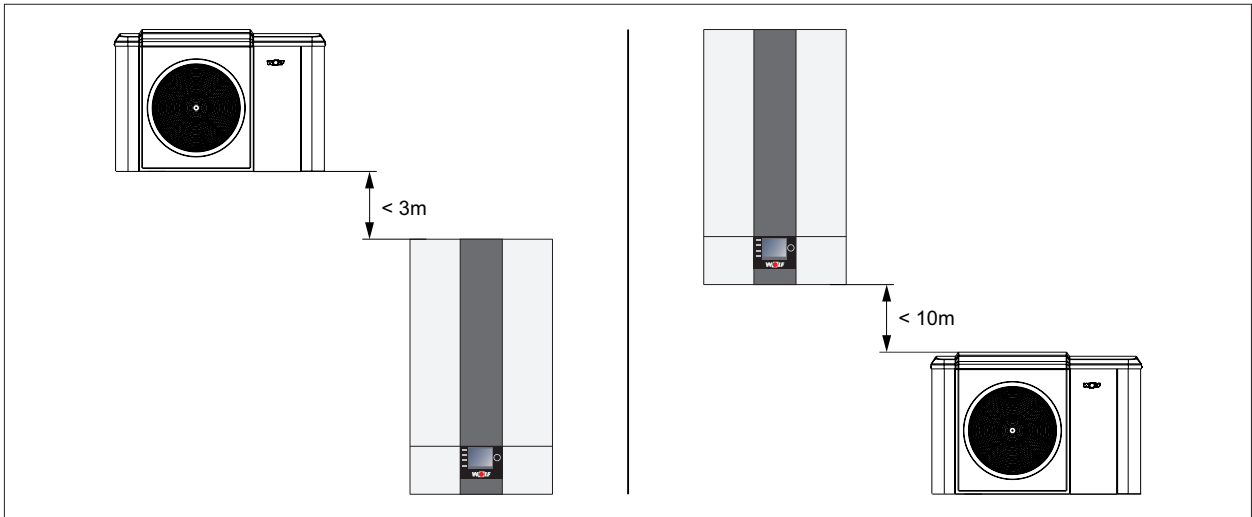
- Keine Aufstellung der Außeneinheit in unmittelbarer Nähe zum Ufer (<300 m).
- Außeneinheit nicht so aufstellen, dass sie Seewind (salzhaltiger Luft) direkt ausgesetzt ist.
- Außeneinheit auf der dem Seewind abgewandten Seite eines Gebäudes aufstellen.
- Wenn die Außeneinheit auf der Seeseite installiert wird, zum Schutz vor dem Seewind einen Windschutz aufstellen.
- Windschutz muss widerstandsfähig gegenüber Seewind sein, deshalb möglichst aus Beton ausführen. Höhe und Breite mindestens 150 % der Außeneinheit ausführen.
- Wenn die Außeneinheit in Seenähe installiert wird, kann die Lebensdauer verkürzt sein.

#### **Korrosionsschutz**

- Sprays, Lösungsmittel, chlorhaltige Reinigungs- und Waschmittel, Farben, Lacke, Klebstoffe, Streusalz usw. dürfen an der Wärmepumpe (Außen- und Inneneinheit) und dessen Umgebung nicht verwendet oder gelagert werden.
- Diese Stoffe können unter ungünstigen Umständen zur Korrosion an der Wärmepumpe und weiteren Komponenten der Heizungsanlage führen.

#### **Montagehöhe**

- Außeneinheit maximal 3 m über der Inneneinheit installieren.
- Inneneinheit maximal 10 m über der Außeneinheit installieren.

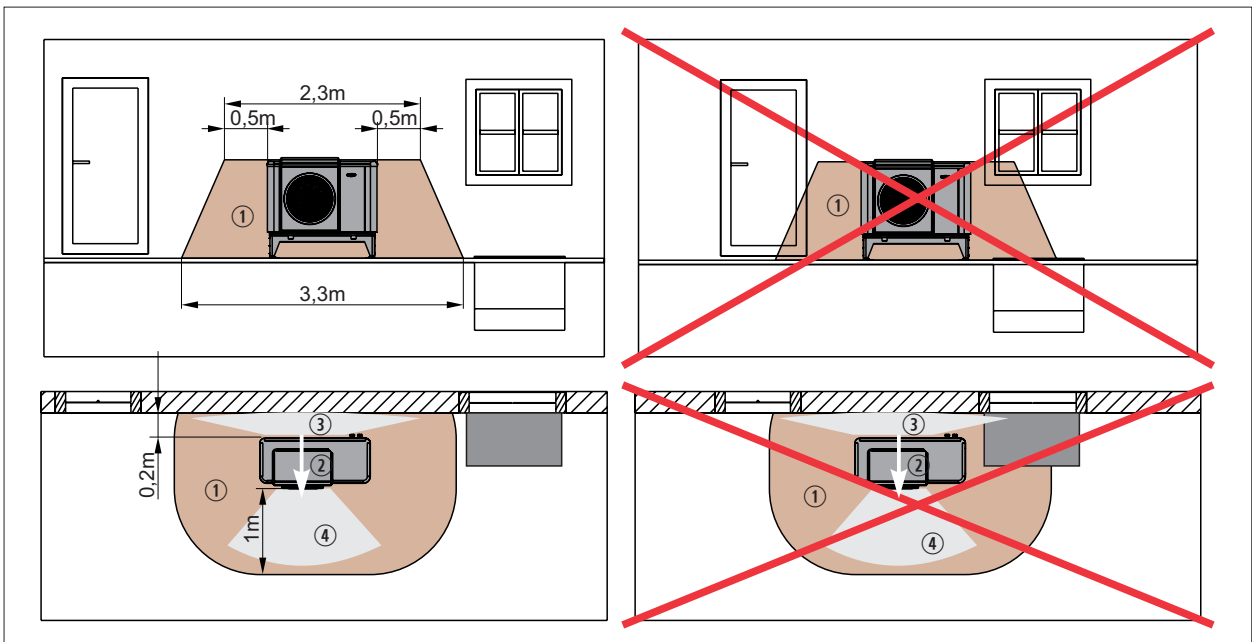


**Abb. 4.3** Maximaler Höhenunterschied

## 4.3.2 Schutzbereiche um die Außeneinheit

- Die Außeneinheit so platzieren, dass im Falle einer Leckage kein Kältemittel in Gebäude bzw. geschlossene Räume dringen kann.
- Im Schutzbereich zwischen dem Boden und der Wärmepumpenoberkante dürfen sich keine Zündquellen, Fenster, elektrische Betriebsmittel, Türen, Lüftungsöffnungen, Lichtschächte oder sonstige unabgedichteten Schächte befinden.
- Der Schutzbereich darf sich nicht auf Parkplätze, Nachbargrundstücke oder öffentliche Verkehrsflächen erstrecken.
- Schrägdachaufstellung ist nicht zulässig.
- Aufstellung in einer Senke ist nicht zulässig.
- Wärmepumpe vor Beschädigung bei Baumaßnahmen schützen.

### Schutzbereich bei Aufstellung an einer geschlossenen Wand

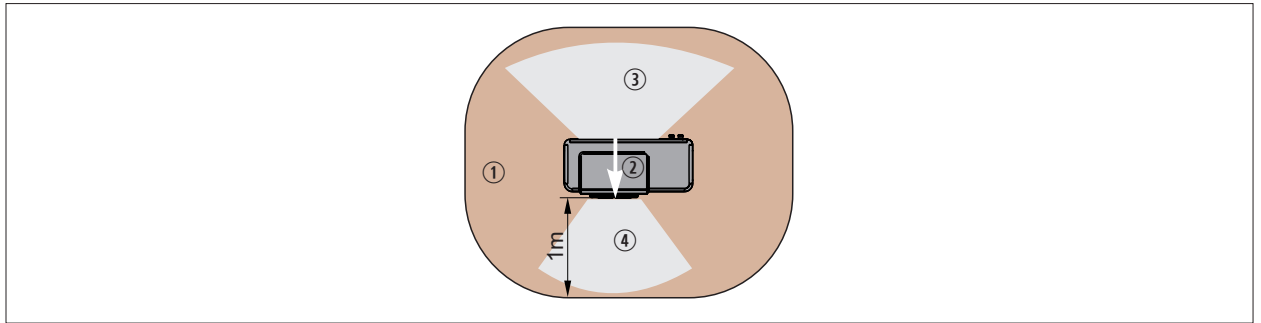


**Abb. 4.4** Aufstellung an einer geschlossenen Wand

- ① Schutzbereich
- ② Luftrichtung

- ③ Ansaugbereich
- ④ Ausblasbereich

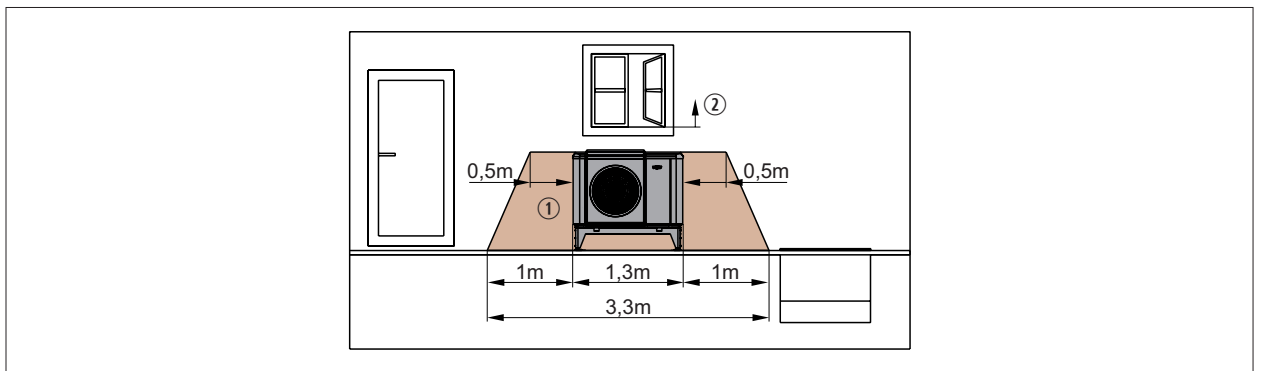
## Schutzbereich bei Aufstellung nicht in Gebäudenähe



**Abb. 4.5** Aufstellung nicht in Gebäudenähe

- |                 |                  |
|-----------------|------------------|
| ① Schutzbereich | ③ Ansaugbereich  |
| ② Luftrichtung  | ④ Ausblasbereich |

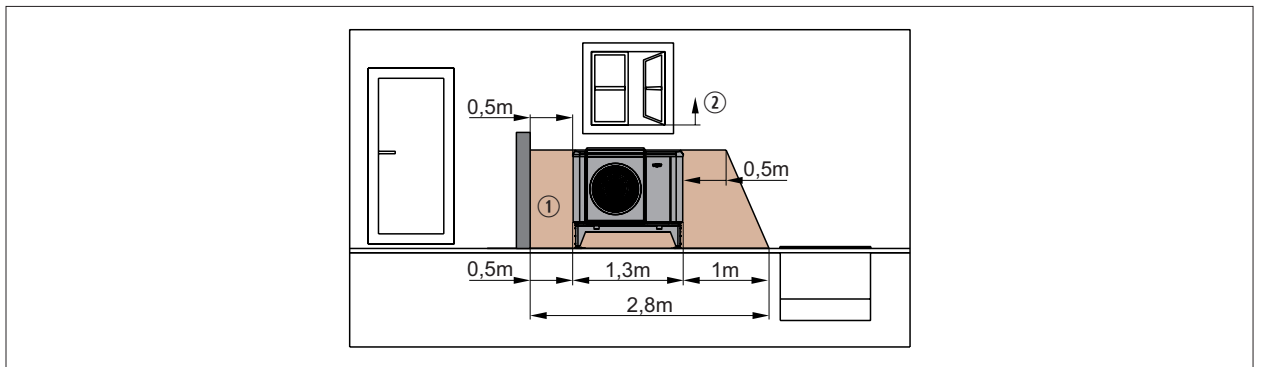
## Schutzbereich bei Aufstellung unterhalb eines Fensters



**Abb. 4.6** Aufstellung unterhalb eines Fensters

- |                 |                             |
|-----------------|-----------------------------|
| ① Schutzbereich | ② Beginn der Fensteröffnung |
|-----------------|-----------------------------|
- Außenmodul darf unterhalb Fensteröffnung platziert werden.
  - Schutzbereich darf nicht in Fensteröffnung reichen.

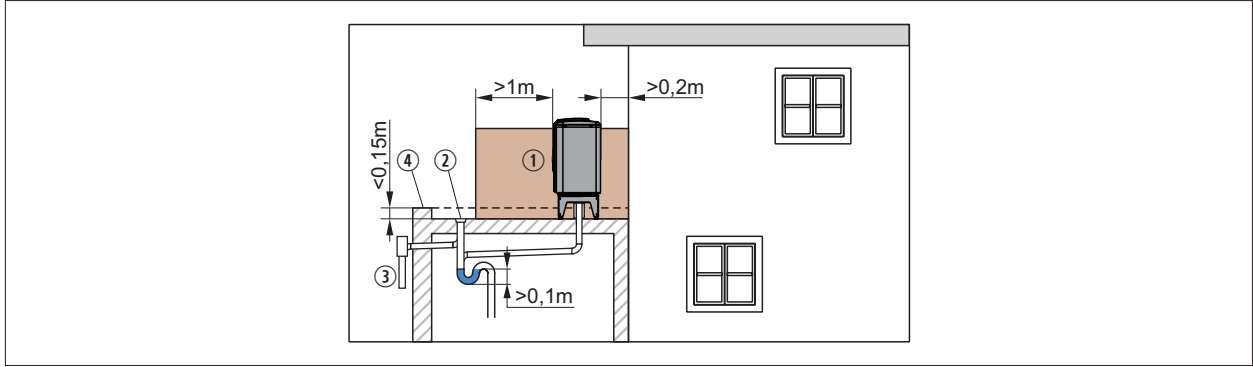
## Verringerung Schutzbereich auf einer Seite



**Abb. 4.7** Verringerung Schutzbereich auf einer Seite

- |                 |                             |
|-----------------|-----------------------------|
| ① Schutzbereich | ② Beginn der Fensteröffnung |
|-----------------|-----------------------------|
- Der Schutzbereich kann mit einer fest montierten, gasdichten Trennwand auf einer Seite der Außeneinheit (rechts oder links) von 1 m auf 0,5 m reduziert werden.
  - Die Höhe der Trennwand muss mindestens bis zur Geräteoberkante reichen.
  - Die Tiefe der Trennwand muss mindestens 1 m über die Ausblasseite der Außeneinheit ragen.

## Schutzbereich bei Aufstellung auf Flachdach

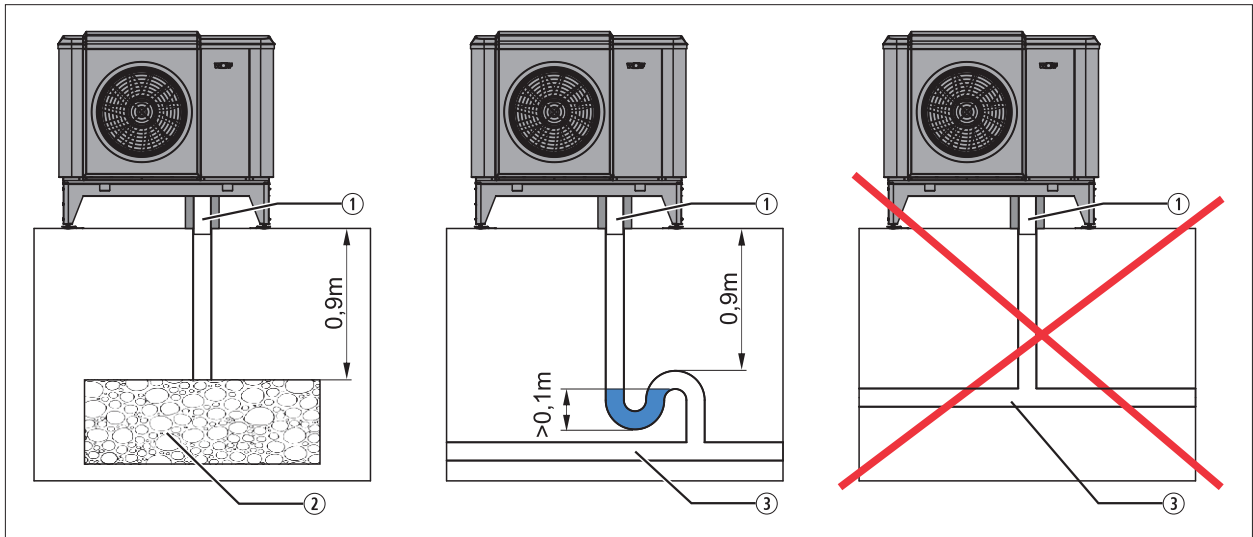


**Abb. 4.8 Aufstellung auf Flachdach**

- ① Schutzbereich
- ② Regenwasserablauf
- ③ freier Auslauf
- ④ Attika

- Schutzbereiche zu Fenstern einhalten.
- Es dürfen sich keine Türen oder vergleichbare bodentiefe Fenstertüren zum Flachdach befinden.
- Auf dem Flachdach dürfen sich keine Rohrbelüfter, Dachfenster oder Ähnliches befinden.
- Die Attika (Aufmauerung bzw. Erhöhung um Flachdach) darf maximal 0,15 m hoch sein.
- Kondensatablaufrohr DN 50 von Wärmepumpe gedämmt in Siphon führen.
- Siphon direkt unter der Decke installieren
  - Im frostfreien Bereich ohne weitere Vorkehrungen realisierbar.
  - Im nicht frostfreien Bereich (wie z.B. unbeheizte Garage) muss zwingend eine Begleitheizung vom Gerät bis zum Siphon installiert werden
- Bei Anschluss an Schmutzwasser-, Regenwasserkanal oder Drainagerohr auf Gefälle der Leitung achten und die Leitung frostfrei verlegen.

### 4.3.3 Kondensatablauf



**Abb. 4.9 Kondensatablauf**

- ① Kondensatablaufrohr DN 50 zwischen Boden und Wärmepumpe gedämmt
- ② Kiesschicht im frostfreien Bereich zur Aufnahme von bis zu 50 Liter Kondensat pro Tag
- ③ Schmutzwasser-, Regenwasserkanal oder Drainagerohr
- Bei der Einleitung in eine Kanalisation oder Drainage: Gefälle der Leitung beachten und die Leitung frostfrei verlegen.
- Alternativ: Kondensat in das Gebäude leiten und dort mit einem Siphon direkt in die Kanalisation leiten. Hebeanlagen sind nicht zulässig!

### 4.3.4 Aufstellhinweise Schall

- Aufstellung an oder unterhalb von Fenstern geräuschsensibler Räume (z. B. Schlafzimmer) vermeiden.



# Planung

- Aufstellung an schallreflektierenden Flächen z. B. in Nischen, zwischen Wänden und unter Vordächern vermeiden.

## Grenzwerte nach TA Lärm

Messort außerhalb der betroffenen Wohnung in der Nachbarschaft (0,5 m vor dem geöffneten, am stärksten betroffenen Fenster)

Gemäß der TA Lärm je nach Aufstellungsgebiet folgende Immissionsgrenzwerte für die Tages- und Nachtzeit berücksichtigen:

Gebietstyp	Immissionsgrenzwerte [dB(A)]	
	 Tag (6:00-22:00)	 Nacht (22:00-6:00)
Kurgebiete, Krankenhäuser, Pflegeanstalten	45	35
Reine Wohngebiete	50	35
Allgemeine Wohngebiete, Kleinsiedlungsgebiete	55	40
Kerngebiete, Mischgebiete	60	45
Gewerbegebiete	65	50
Industriegebiete	70	70

**Tab. 4.1 Immissionsgrenzwerte**

## 4.3.5 Raumwinkelmaß $K_0$

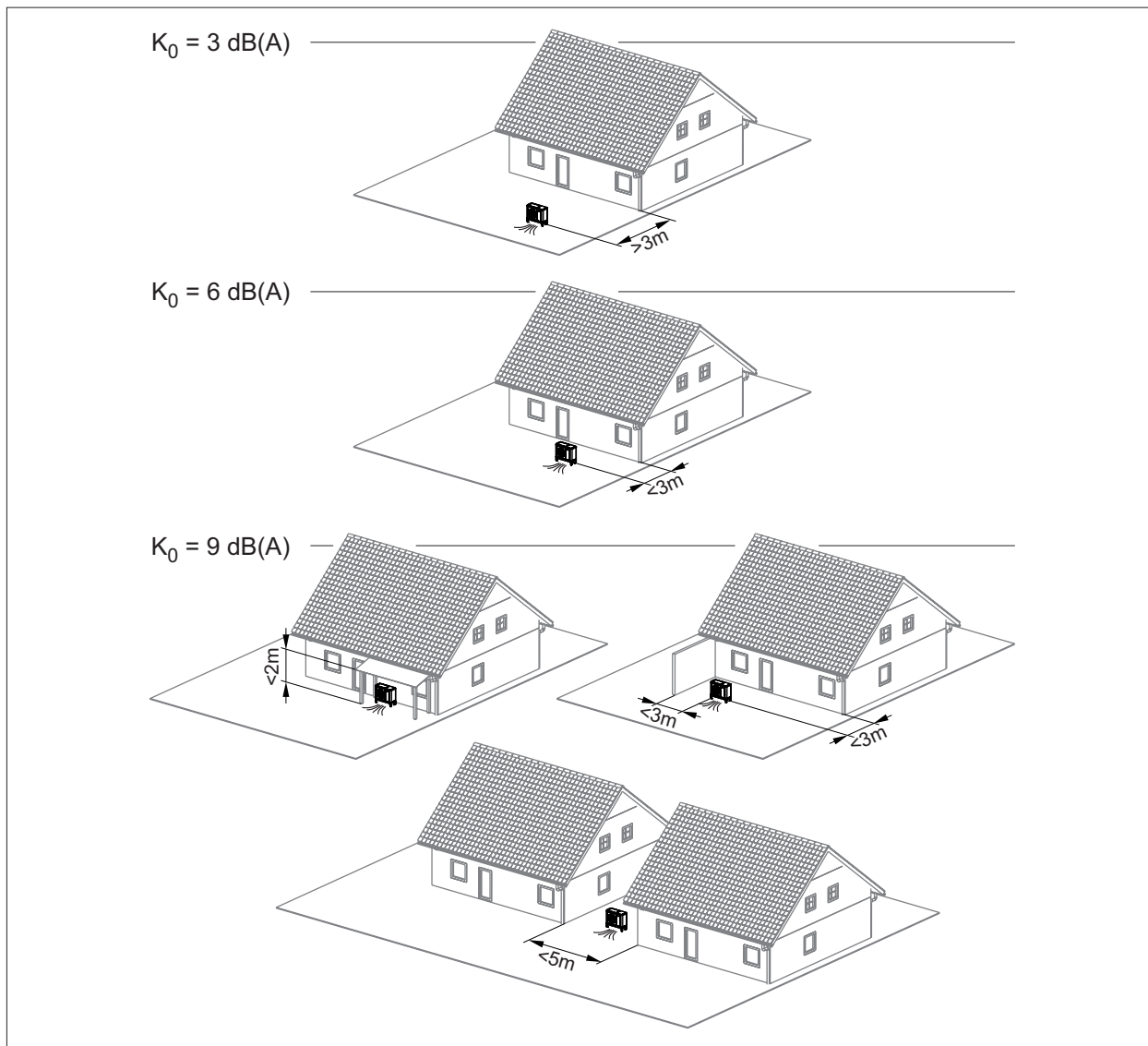


Abb. 4.10 Raumwinkelmaß

Entfernung s[m]	Korrektur der Schallausbreitung $\Delta L P$ [dB(A)]					
	$K_0 = 3 \text{ dB(A)}$		$K_0 = 6 \text{ dB(A)}$		$K_0 = 9 \text{ dB(A)}$	
	WP frei aufgestellt		WP an einer Wand		2 reflektierende Flächen	
	☀ Tag (6:00-22:00)	☾ Nacht (22:00-6:00)	☀ Tag (6:00-22:00)	☾ Nacht (22:00-6:00)	☀ Tag (6:00-22:00)	☾ Nacht (22:00-6:00)
2	-8,0	-14,0	-5,0	-11,0	-2,0	-8,0
3	-11,5	-17,5	-8,5	-14,5	-5,5	-11,5
4	-14,0	-20,0	-11,0	-17,0	-8,0	-14,0
5	-16,0	-22,0	-13,0	-19,0	-10,0	-16,0
6	-17,6	-23,6	-14,6	-20,6	-11,6	-17,6
7	-18,9	-24,9	-15,9	-21,9	-12,9	-18,9
8	-20,1	-26,1	-17,1	-23,1	-14,1	-20,1
9	-21,1	-27,1	-18,1	-24,1	-15,1	-21,1
10	-22,0	-28,0	-19,0	-25,0	-16,0	-22,0
12	-23,6	-29,6	-20,6	-26,6	-17,6	-23,6
15	-25,5	-31,5	-22,5	-28,5	-19,5	-25,5
20	-28,0	-34,0	-25,0	-31,0	-22,0	-28,0

Tab. 4.2 Schallausbreitung



# Planung

## 4.3.6 Grenzwert prüfen bzw. erforderlichen Abstand berechnen

Beurteilung einer möglichen Beeinträchtigung der Umgebung durch die Schallquelle.  
 Beurteilungspegel  $L_{r,T}$  für Tag und  $L_{r,N}$  für Nacht müssen unterhalb der entsprechenden Grenzwerten nach TA Lärm liegen.  
 Beurteilungspegel  $L_r$  am schutzbedürftigen Ort sowohl für die Tages-, als auch für die Nachtzeit, überschlägig nach folgender Formel zu bestimmen:

### Beurteilungspegel nach TA Lärm [dB(A)] $L_r$

$$L_r = L_{WA} + K_{T,j} + \Delta L_P$$

$L_{WA}$  Schalleistungspegel [dB(A)]

$K_{T,j}$  Zuschlag für Tonhaltigkeit [dB(A)]

$\Delta L_P$  Korrektur der Schallausbreitung nach Tabelle [dB(A)]

Tab. 4.3 Beurteilungspegel berechnen

### Die Schalleistungspegel $L_{WA}$ und Tonzuschläge $K_{T,j}$ der Tages- und Nachtzeit

Gerätetyp	* Schalleistungspegel $L_{WA}$ dB(A)					Tonzuschlag $K_{T,j}$ dB(A)				
	☀ Tag	☾ Nacht (leistungsreduziert)				☀ Tag	☾ Nacht (leistungsreduziert)			
WP064	100 %	75 %	65 %	55 %	50 %	100 %	75 %	65 %	55 %	50 %
CHA-07	58	55	53	51	49	-	-	-	-	-
CHA-10	60	58	56	53	51	-	-	-	-	-

\* in Anlehnung an EN 12102 / EN ISO 9614-2

Tab. 4.4 Schalleistungspegel und Tonzuschläge

Die Korrektur der Schallausbreitung  $\Delta L_P$  der [Tab. 4.4 Schalleistungspegel und Tonzuschläge](#) entnehmen. Diese berücksichtigt die räumlichen Gegebenheiten über das Raumwinkelmaß  $K_0$ , den Abstand  $s$  zwischen Schallquelle und Immissionsort, sowie einen Zuschlag  $K_R$  von 6 dB(A) für Zeiten erhöhter Empfindlichkeit nur im Tagbetrieb.

## 4.4 Mindestabstände

### 4.4.1 Mindestabstände Inneneinheit

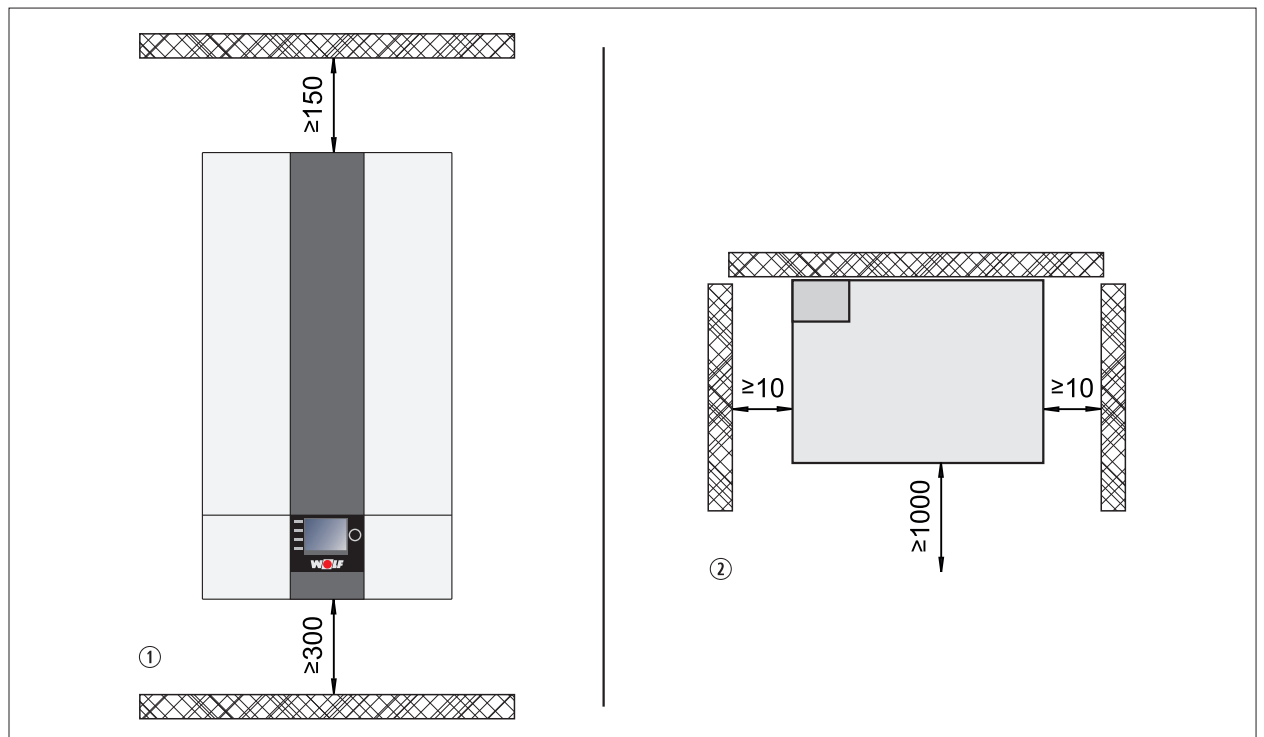


Abb. 4.11 Mindestabstände Inneneinheit [mm]

- ① Frontansicht Inneneinheit
- ② Draufsicht Inneneinheit

## 4.5 CHC-Monoblock / 200

Die CHA-07/10 kann als Wärmepumpenspeicher mit dem Warmwasserspeicher CEW-2-200 und dem Pufferspeicher PU-35 kombiniert werden. Der Reihenpufferspeicher stellt die benötigte Abtauenergie sicher zur Verfügung.

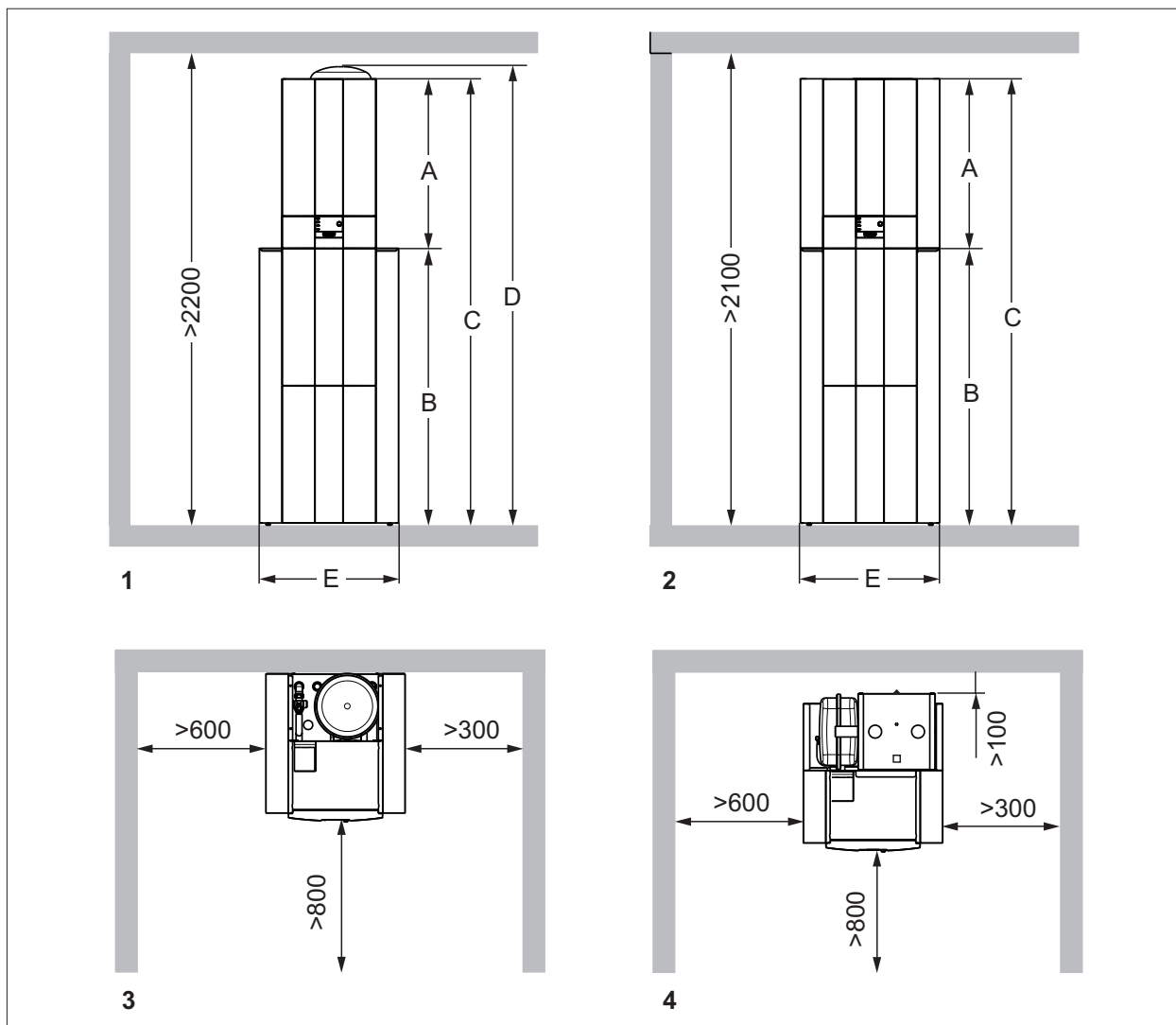


Abb. 4.12 Abmessungen / Mindestabstände CHC-Monoblock / 200 [mm]

- ① Vorderansicht CHC-Monoblock / 200
- ② Vorderansicht CHC-Monoblock / 200-35
- ③ Draufsicht CHC-Monoblock / 200
- ④ Draufsicht CHC-Monoblock / 200-35

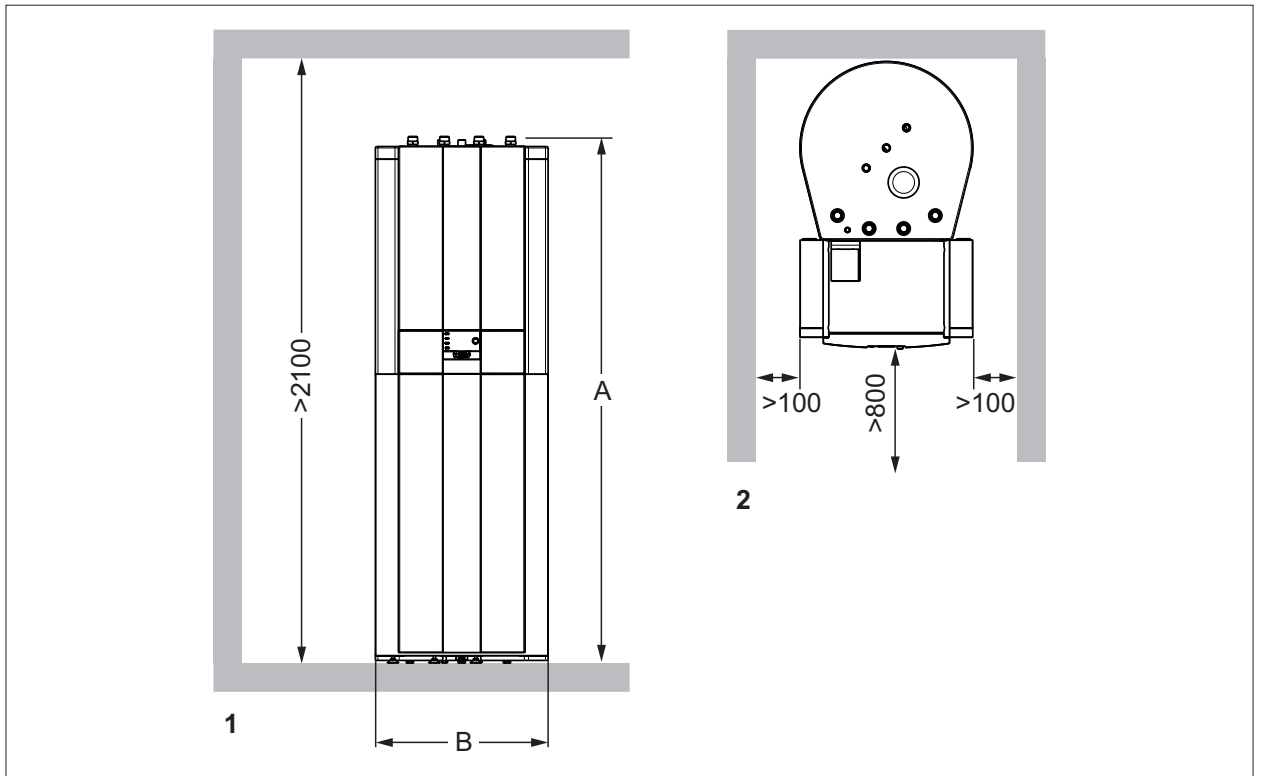
Die empfohlenen Wandabstände vereinfachen die Montage- und Wartungsarbeiten.

		CHC-Monoblock / 200	CHC-Monoblock / 200-35
Höhe Inneneinheit	Amm	790	790
Höhe CEW-2-200	Bmm	1290	1290
Gesamthöhe	Cmm	2080	2080
Gesamthöhe mit Ausdehnungsgefäß	Dmm	2160	-
Breite	E mm	650	650
Tiefe	mm	685	740

Tab. 4.5 Abmessungen CHC-Monoblock

## 4.6 Abmessungen / Mindestabstände CHC-Monoblock / 300

Die CHA-07/10 kann als Wärmepumpencenter mit dem Warmwasserspeicher SEW-2-300 und dem Pufferspeicher PU-50 kombiniert werden.  
Der Pufferspeicher PU-50 kann als Reihen- oder Trennpuffer montiert werden und stellt die benötigte Abtauenergie sicher zur Verfügung.



**Abb. 4.13 Mindestabstände CHC-Monoblock / 300 [mm]**

- ① Vorderansicht CHC-Monoblock / 300
- ② Draufsicht CHC-Monoblock / 300

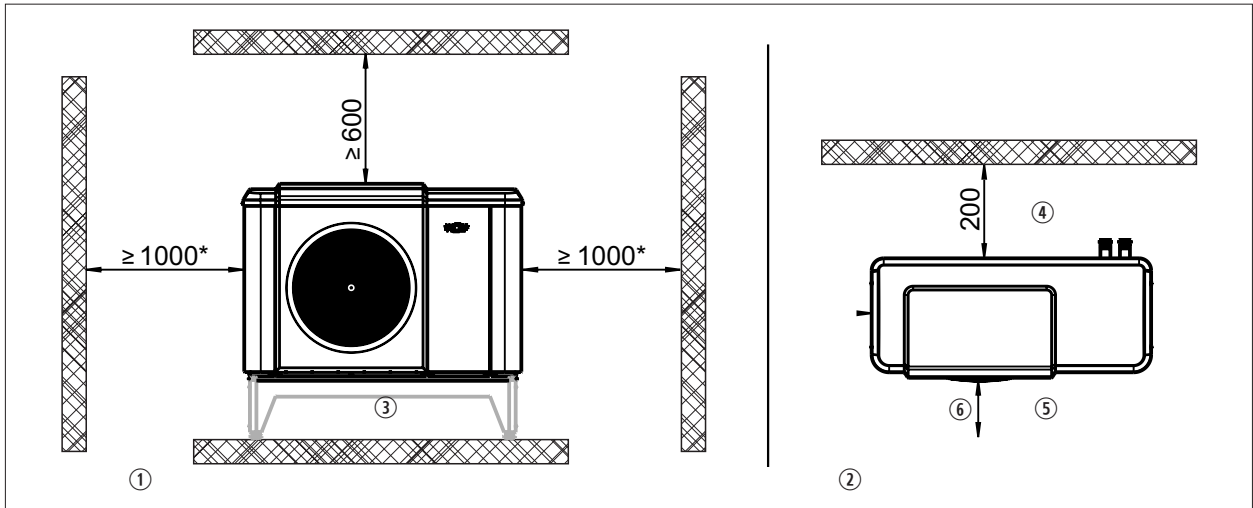
### Abmessungen CHC-Monoblock / 300

		<b>CHC-Monoblock / 300</b>
Gesamthöhe A	mm	1785
Breite B	mm	604
Tiefe	mm	997

**Tab. 4.6 Abmessungen CHC-Monoblock / 300**

# Planung

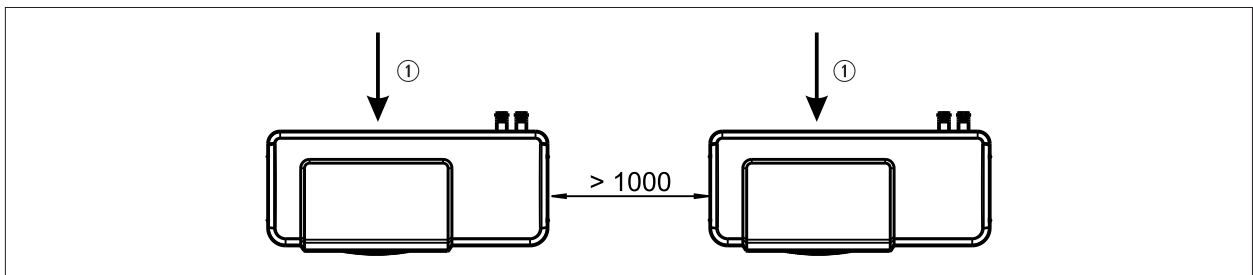
## 4.6.1 Mindestabstände Außeneinheit



**Abb. 4.14 Mindestabstände Außeneinheit [mm]**

- ① Frontansicht Außeneinheit
  - ② Draufsicht Außeneinheit
  - ③ Sockel (Zubehör)
  - ④ Ansaugbereich
  - ⑤ Ausblasbereich
  - ⑥ >1000 mm zu Hindernissen, die den Luftaustritt behindern, >3000 mm zu Gehwegen und zur Terrasse
- \* eine Seite (rechts oder links) kann auf 500 mm reduziert werden

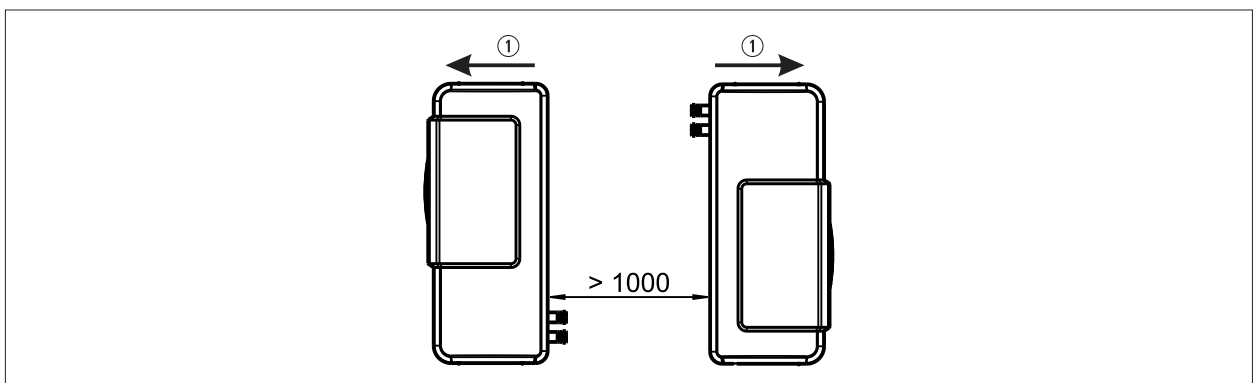
### Mindestabstand zwischen 2 Außeneinheiten



**Abb. 4.15 Mindestabstand zwischen 2 Außeneinheiten [mm]**

- ① Luftrichtung

### Mindestabstand 2 Außeneinheiten mit Rückseite zueinander



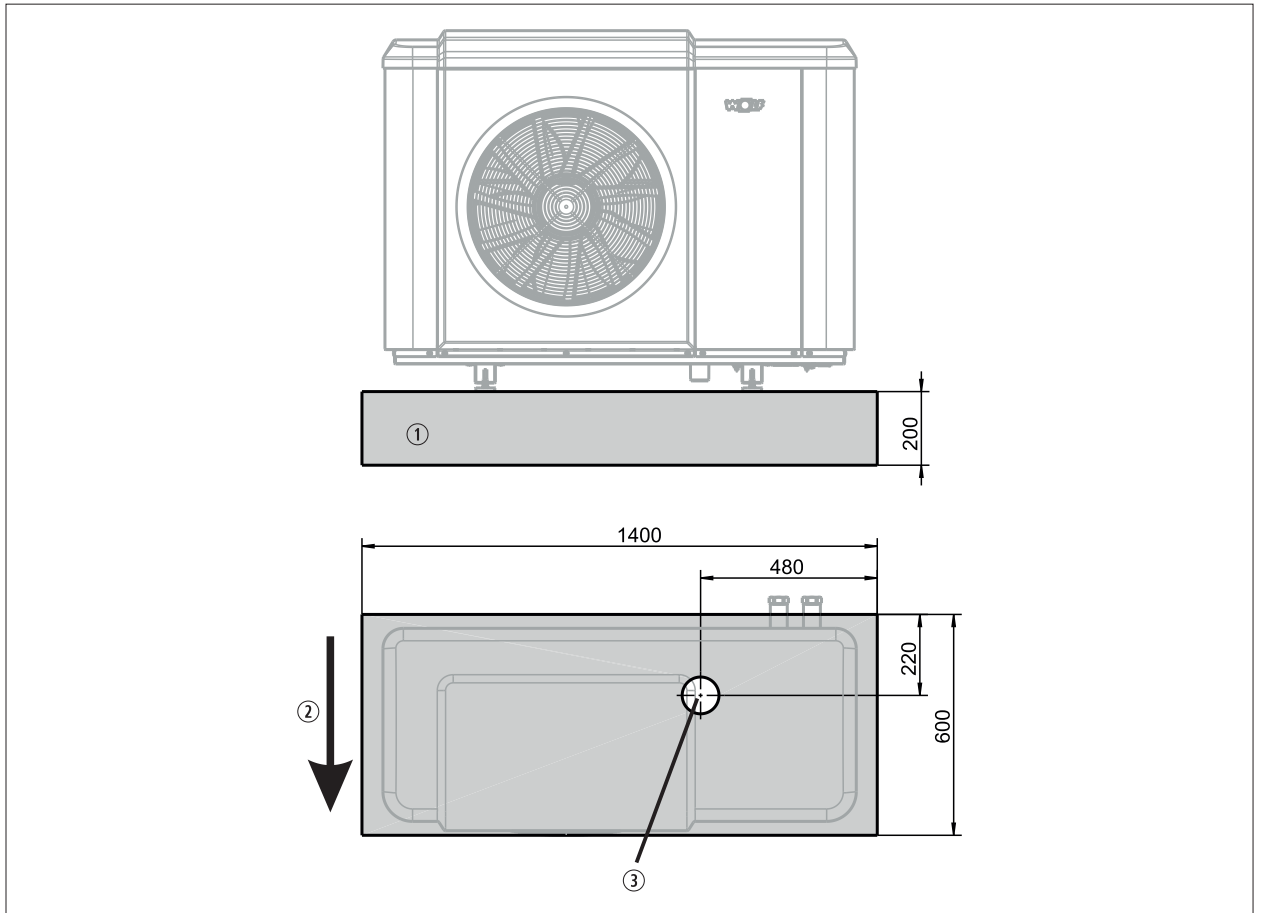
**Abb. 4.16 Mindestabstand 2 Außeneinheiten mit Rückseite zueinander**

- ① Luftrichtung

## 4.7 Sockel

Sockel unter Berücksichtigung des Gewichtes der Außeneinheit ausreichend dimensionieren.

## 4.7.1 Sockel für direkte Bodenaufstellung

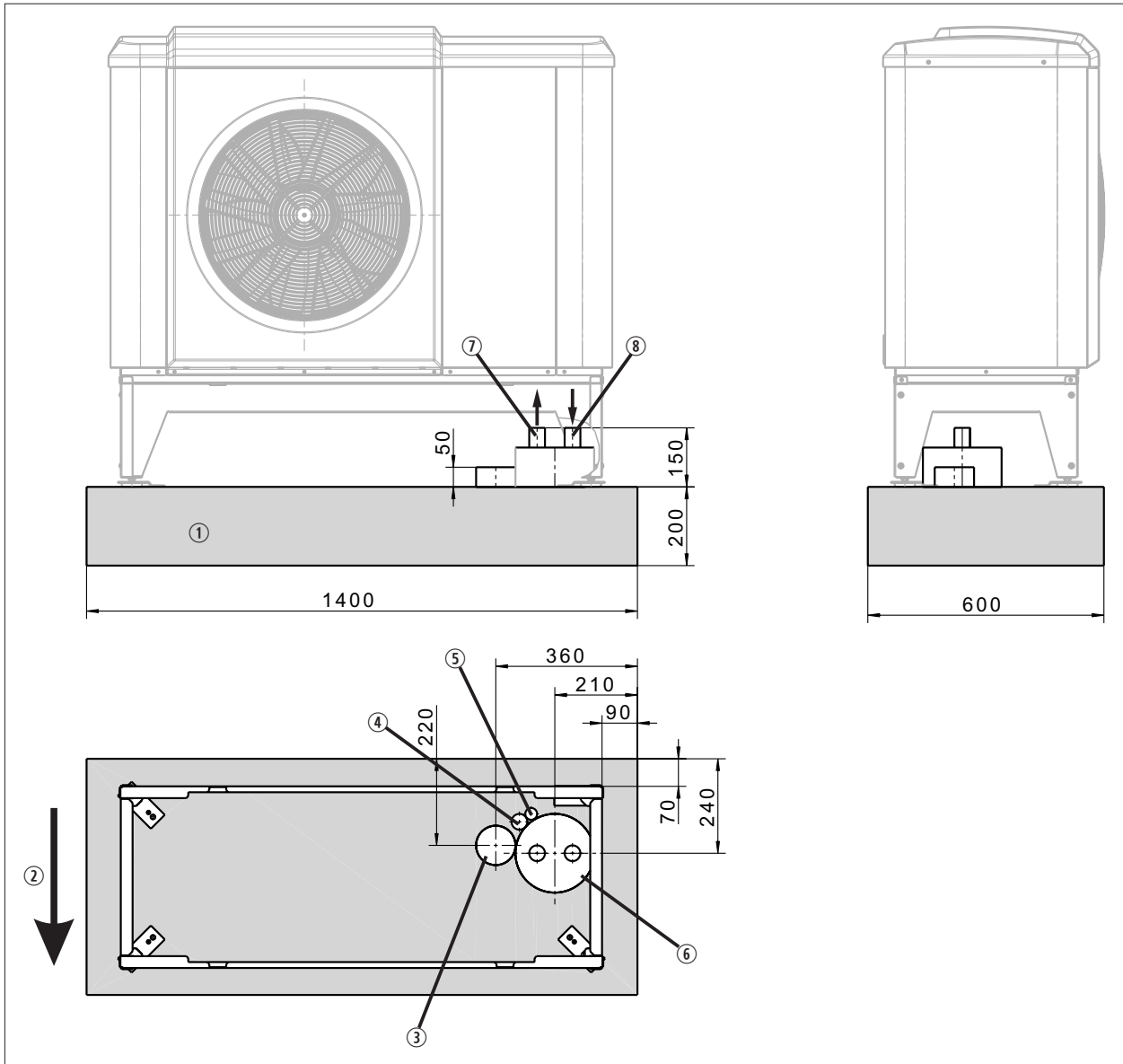


**Abb. 4.17 Sockel für direkte Bodenaufstellung**

- ① Sockel
- ② Luftrichtung
- ③ Kondensatablauf DN 100

# Planung

## 4.7.2 Sockel für Bodenkonsole



**Abb. 4.18 Sockel für Bodenkonsole**

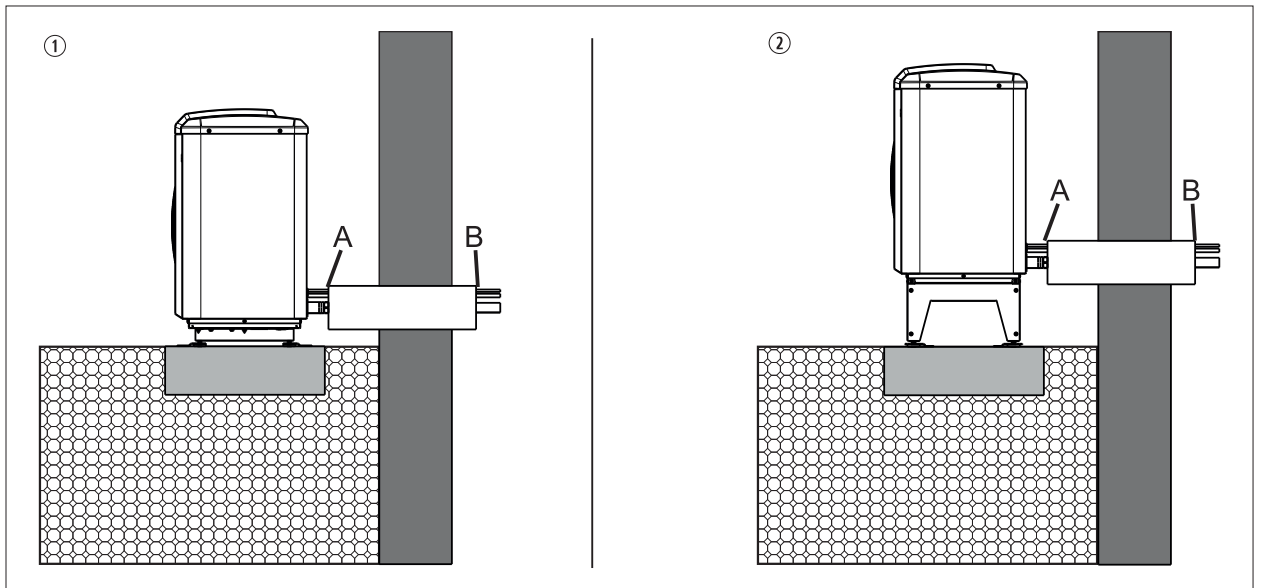
- ① Sockel
- ② Luftrichtung
- ③ Kondensatablauf DN 100
- ④ Leerrohr für 400V und 230V
- ⑤ Leerrohr für Busleitung
- ⑥ Rohrleitung Vorlauf / Rücklauf Wärmepumpe
- ⑦ Rücklauf Außeneinheit
- ⑧ Vorlauf Außeneinheit

► [16 Technische Daten](#) beachten.

# Planung

## 4.8 Wanddurchführung

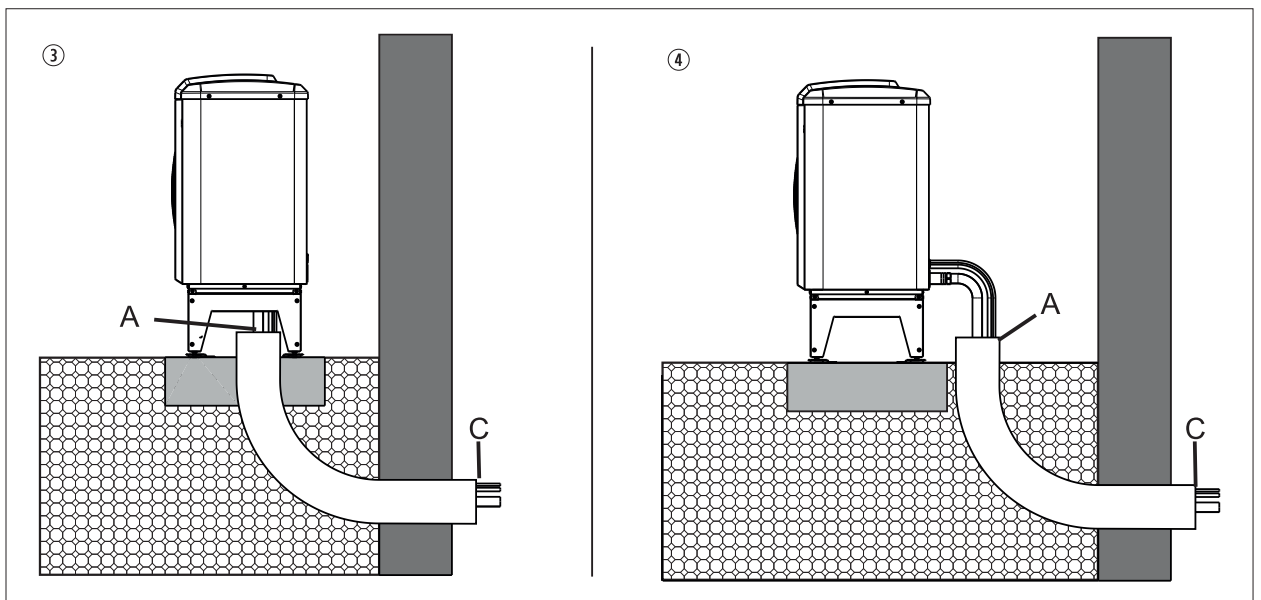
### 4.8.1 Wanddurchführung über Erdniveau



**Abb. 4.19 Wanddurchführung über Erdniveau**

- ① Außeneinheit direkt am Boden, Anschluss nach hinten
- ② Außeneinheit mit Bodenkonsole, Anschluss nach hinten
- A Abdichtung Rohrleitung
- B Wanddurchführung mit 1 % Gefälle nach Außen; luft- und wasserdicht

### 4.8.2 Wanddurchführung unter Erdniveau



**Abb. 4.20 Wanddurchführung unter Erdniveau**

- ① Außeneinheit mit Bodenkonsole, Anschluss nach unten
- ② Außeneinheit mit Bodenkonsole, Anschluss nach hinten
- A Abdichtung Rohrleitung
- C Wanddurchführung luft- und wasserdicht

## 5 Installation

### 5.1 Lieferumfang prüfen

Folgende Teile sind im Lieferumfang enthalten:

#### Lieferumfang

Karton:

- Inneneinheit komplett verkleidet
- Betriebsanleitung für die Fachkraft
- Betriebsanleitung
- Inbetriebnahmeprotokoll mit Checkliste
- Einhängewinkel Inneneinheit mit Montageset
- 3 x steckbare Verrohrung Geräteanschluss Ø 28 mm mit O-Ringen und Klammern
- Entlüftungsschlauch für Inbetriebnahme

Außeneinheit komplett verkleidet

Kondensatstutzen

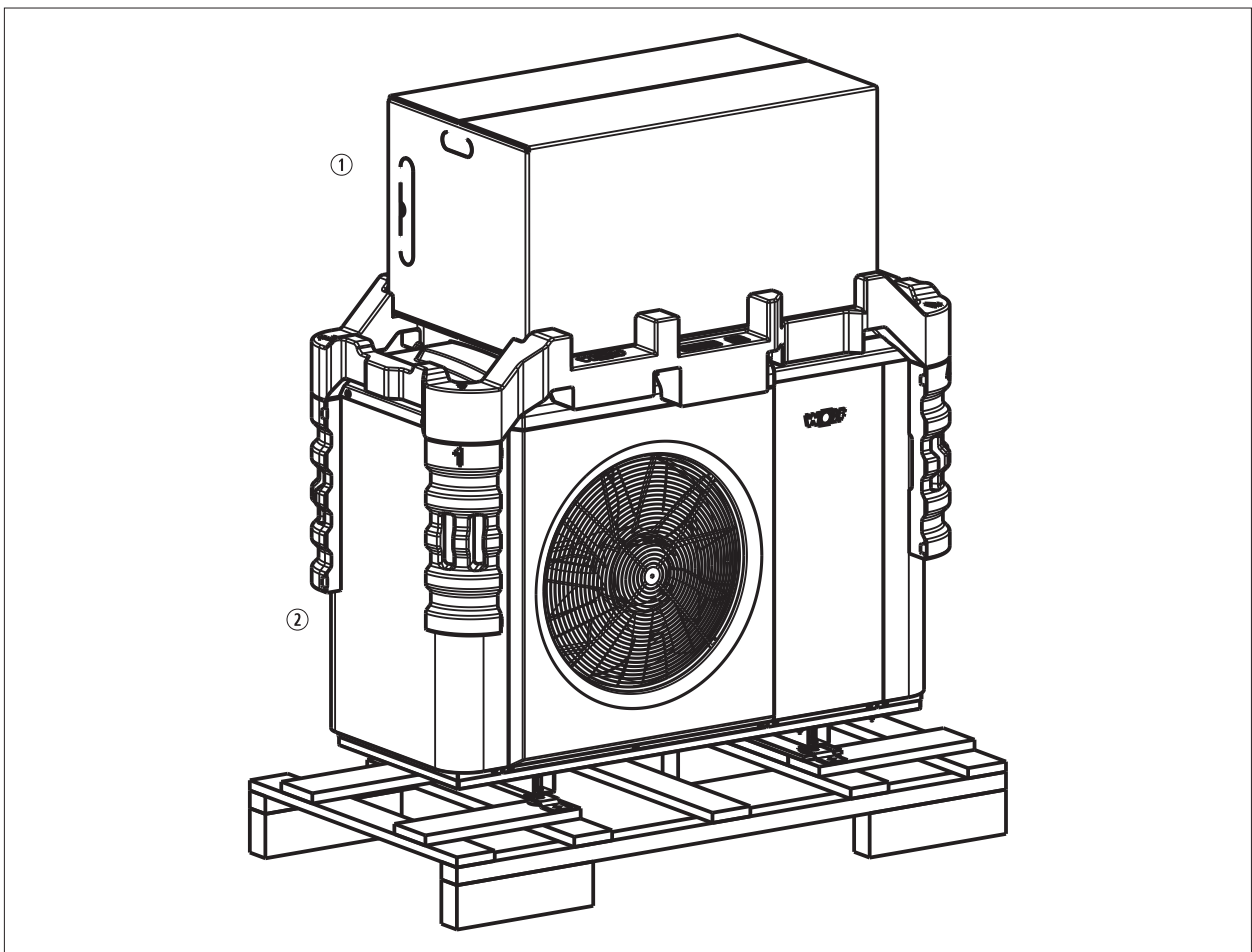


Abb. 5.1 Grundgerät

① Inneneinheit

② Außeneinheit

#### 5.1.1 Erforderliches Zubehör

- Für den Betrieb ist ein Regelungsmodul (Bedienmodul BM-2 oder Anzeigemodul AM) nötig. (Bei Verwendung des Bedienmodul BM-2 als Fernbedienung im Wandsockel oder bei Einsatz des Bedienmoduls BM-2 in einem Erweiterungsmodul, muss sich ein Anzeigemodul AM in der Inneneinheit befinden.)
- Taupunktwärter bei Anlagen mit aktiver Kühlung.



# Installation

## 5.2 Lagerung

Außeneinheit nur in Räumen ohne dauernde Zündquelle im Schutzbereich der Wärmepumpe lagern.

## 5.3 Inneneinheit und Außeneinheit an den Aufstellort transportieren

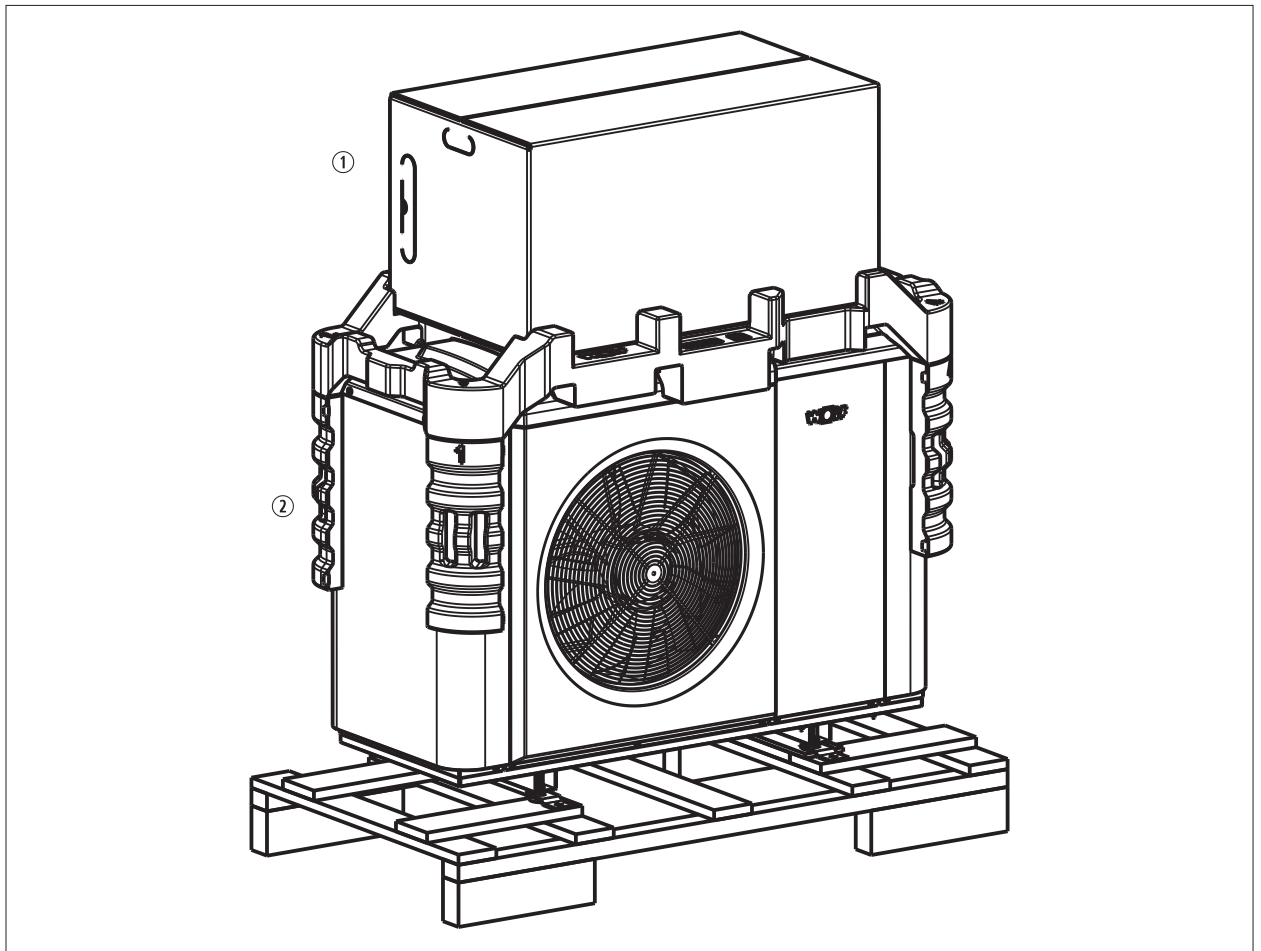


Abb. 5.2 Inneneinheit und Außeneinheit an den Aufstellort transportieren

① Inneneinheit

② Außeneinheit

**i** Durch die Höhe der Verpackungseinheit besteht Kippgefahr!

Beim Transport beachten:

- ▶ Inneneinheit und Außeneinheit nicht beschädigen.
- ▶ Inneneinheit und Außeneinheit im verpackten Zustand mit Hubwagen an den Aufstellort bringen.
- ▶ Inneneinheit und Außeneinheit nicht an der Kunststoffverkleidung oder an der Verrohrung tragen.
- ▶ Außeneinheit maximal 45° neigen.
- ▶ Außeneinheit mit Transportschaden nicht installieren.

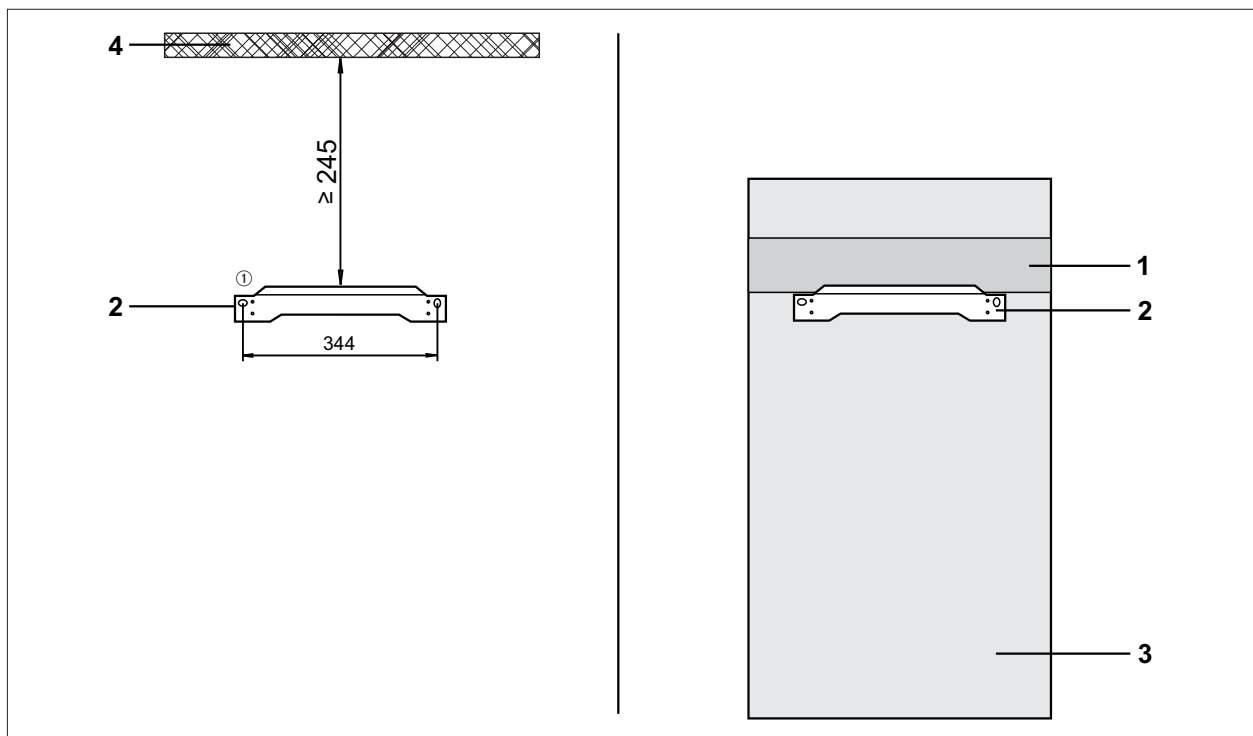
## 5.4 Inneneinheit mit Einhängewinkel befestigen

### **⚠** WARNUNG

#### **Wasserseitige Leckage!**

Austritt von Wasser durch Leckage wegen mangelhafter Befestigung der Inneneinheit

- ▶ Beschaffenheit und Tragfähigkeit der Wand berücksichtigen
- ▶ Geeignetes Befestigungssystem auswählen
- ▶ Bohrlöcher  $\varnothing 12\text{ mm}$  für den Einhängewinkel unter Berücksichtigung der Mindestwandabstände setzen.
- ▶ Dübel einsetzen und Einhängewinkel mit den mitgelieferten Schrauben montieren.
- ▶ Inneneinheit mit der Einhängeverstrebung in den Einhängewinkel hängen.



**Abb. 5.3 Gerätebefestigung mit Einhängewinkel**

- ① Eihängeverstrebung
- ② Eihängewinkel
- ③ Rückansicht Inneneinheit
- ④ Decke

## 5.5 Außeneinheit montieren

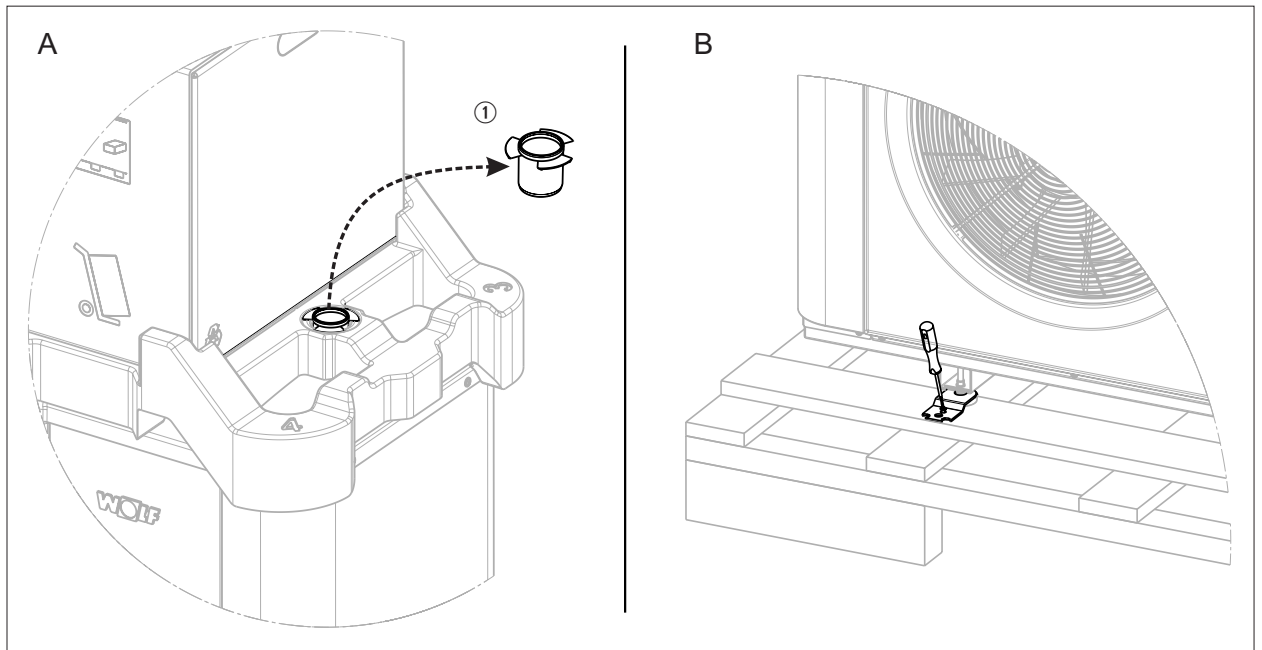
### **⚠ HINWEIS** **Kippgefahr!**

Die Außeneinheit kann durch einseitige Belastung oder Windkräfte umkippen und beschädigt werden.

- ▶ Außeneinheit mit dem Sockel fest verbinden.
- ▶ Außeneinheit nicht als Steighilfe oder Podest verwenden.

# Installation

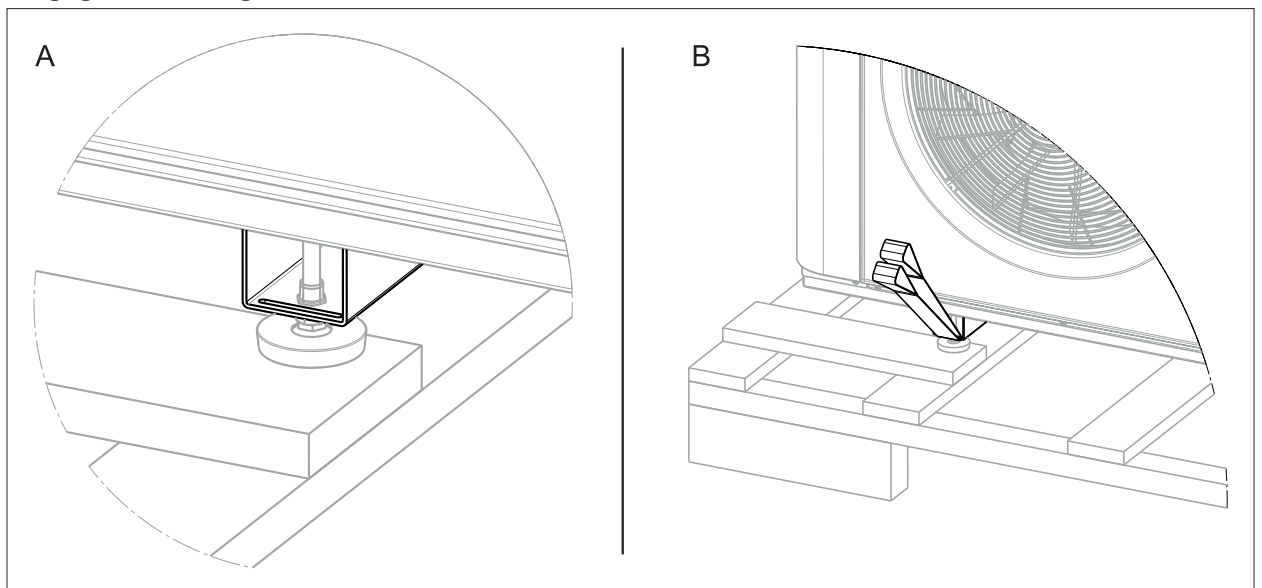
## 5.5.1 Montage auf Sockel



**Abb. 5.4 Montage vorbereiten**

- ▶ Kondensatstutzen ① aus Verpackung entnehmen und aufbewahren.
- ▶ Befestigungsbleche ② entfernen und aufbewahren.

### Tragegurte befestigen



**Abb. 5.5 Tragegurte befestigen**

- ▶ 4 Tragegurte an den Schlitzen der Gerätefüße einfädeln.

## Außeneinheit aufstellen

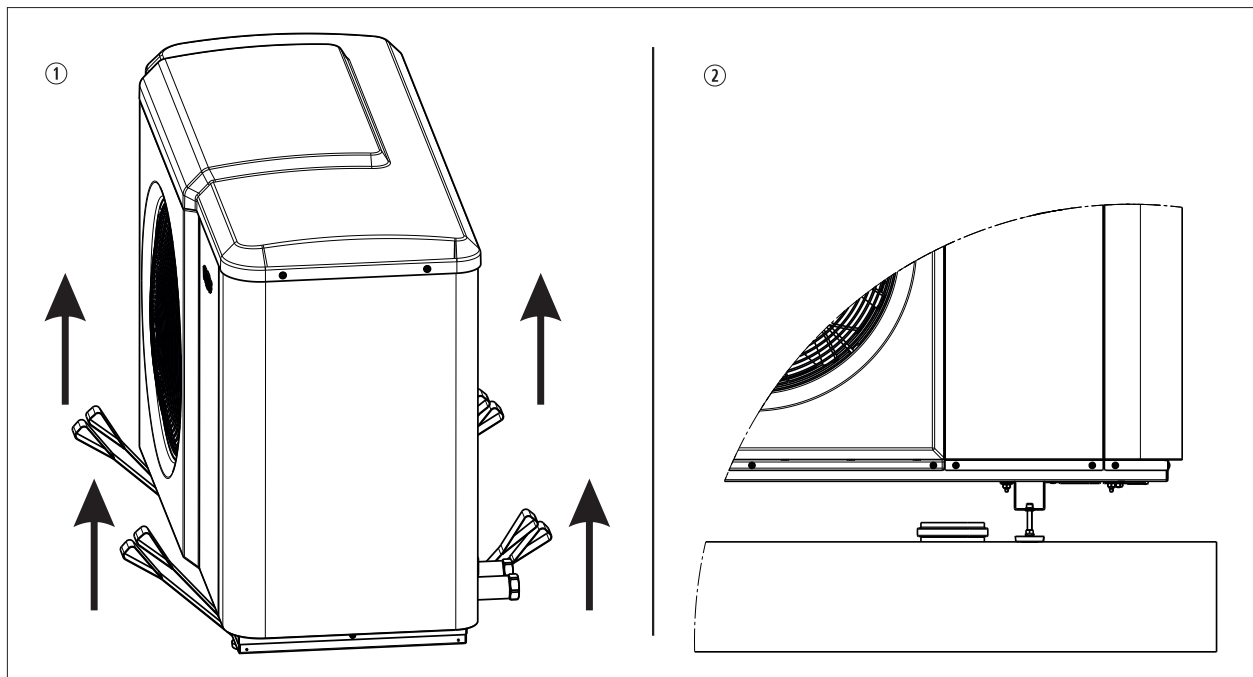


Abb. 5.6 Außeneinheit aufstellen

- ▶ Außeneinheit mit 4 Personen von der Palette auf den Sockel stellen.
- ▶ Füße hochschrauben, um Kondensatstutzen zu montieren.

## Kondensatstutzen montieren

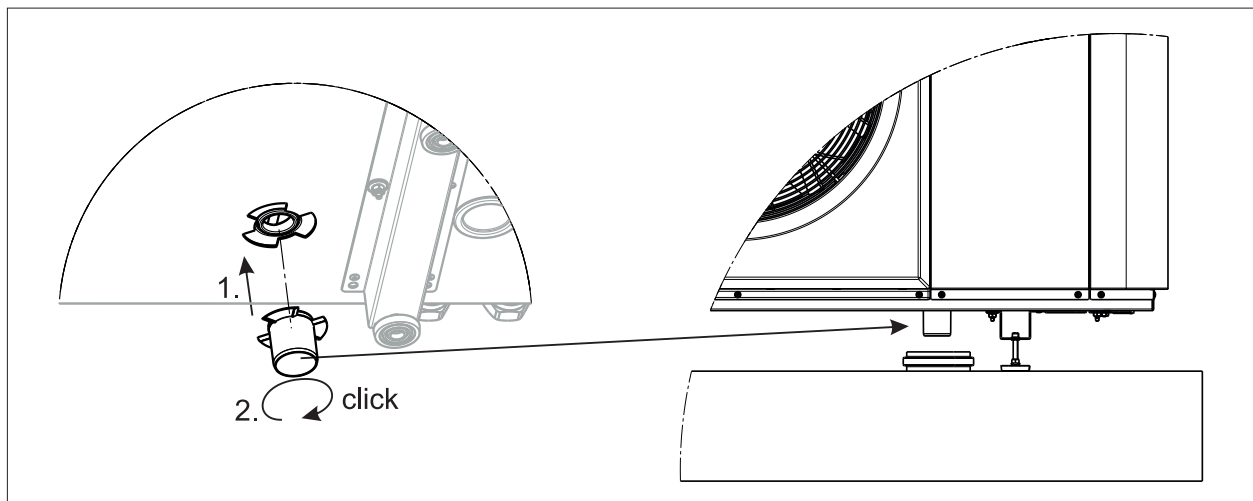


Abb. 5.7 Kondensatstutzen montieren

- ▶ 1. Kondensatstutzen an Kondensatöffnung der Außeneinheit anbringen.
- ▶ 2. Kondensatstutzen nach rechts drehen, bis der Verschluss einrastet.

## Außeneinheit ausrichten

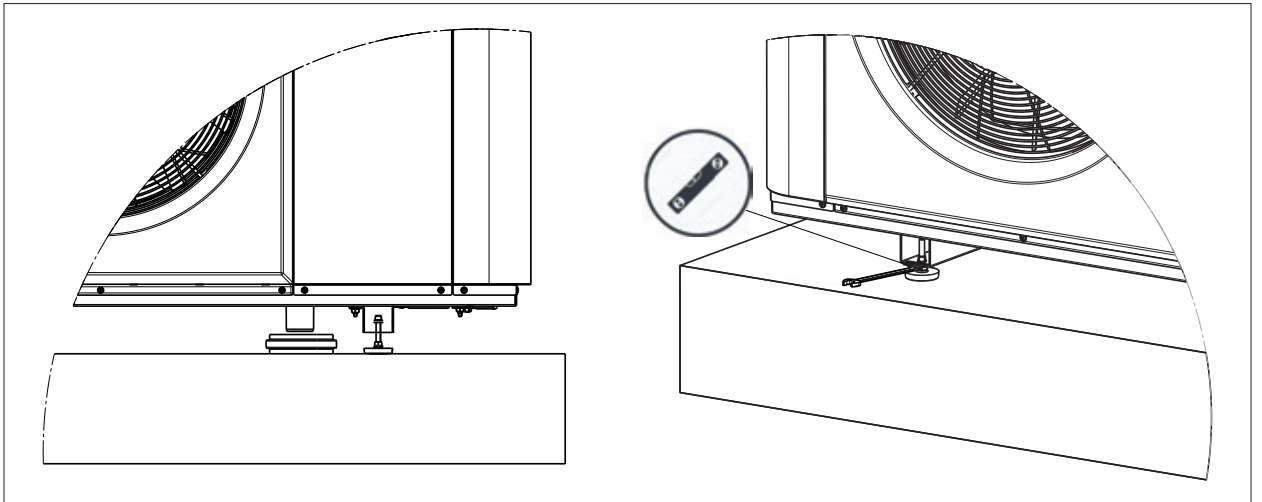


Abb. 5.8 Außeneinheit ausrichten

- ▶ Außeneinheit mit Wasserwaage an den Füßen ausrichten.

## Außeneinheit auf dem Sockel verankern

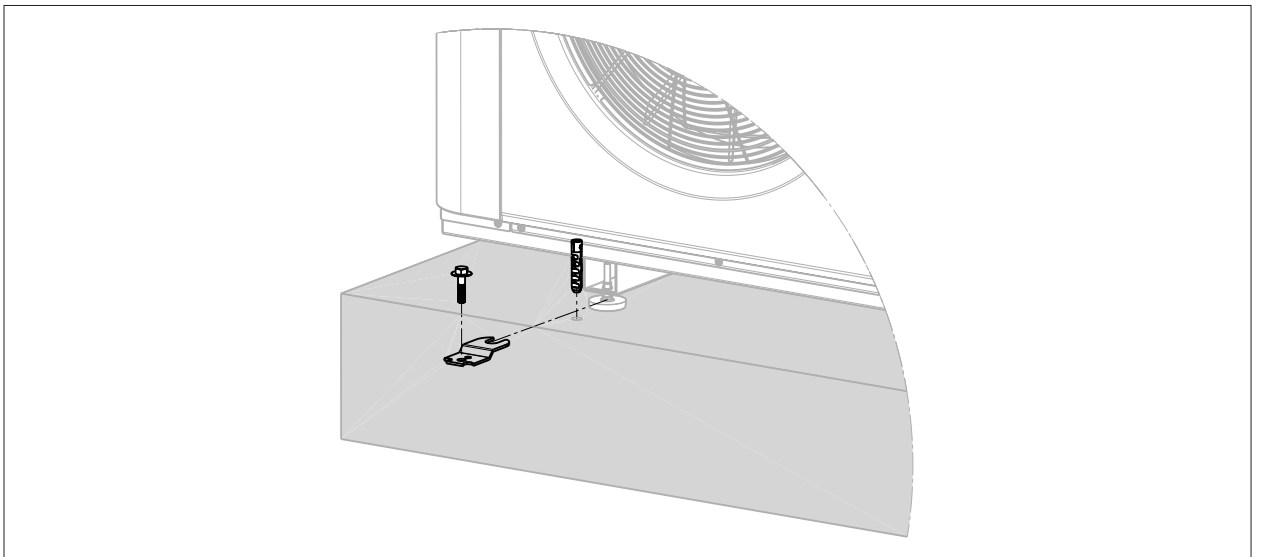


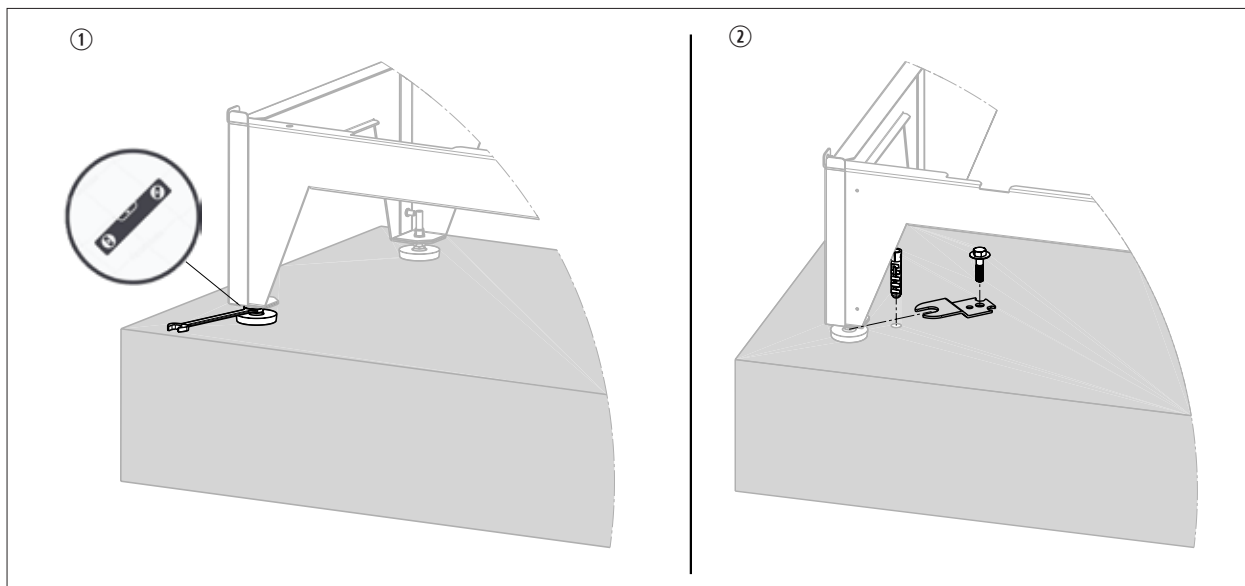
Abb. 5.9 Außeneinheit auf dem Sockel verankern

- ▶ 4 Füße der Außeneinheit mit den 4 Befestigungsblechen mit dem Sockel verankern.

# Installation

## 5.5.2 Außeneinheit mit Bodenkonsole auf Sockel montieren

### Bodenkonsole auf Sockel montieren



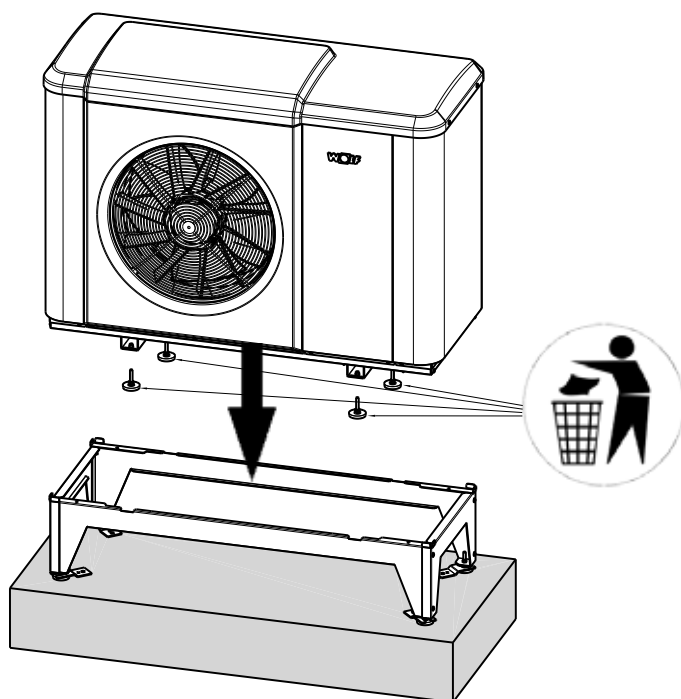
**Abb. 5.10 Bodenkonsole auf Sockel montieren**

① Gabelschlüssel

② Befestigungsblech

- ▶ Bodenkonsole mit Wasserwaage an den Füßen ausrichten.
- ▶ 4 Füße der Bodenkonsole mit den 4 Befestigungsblechen mit dem Sockel verankern.

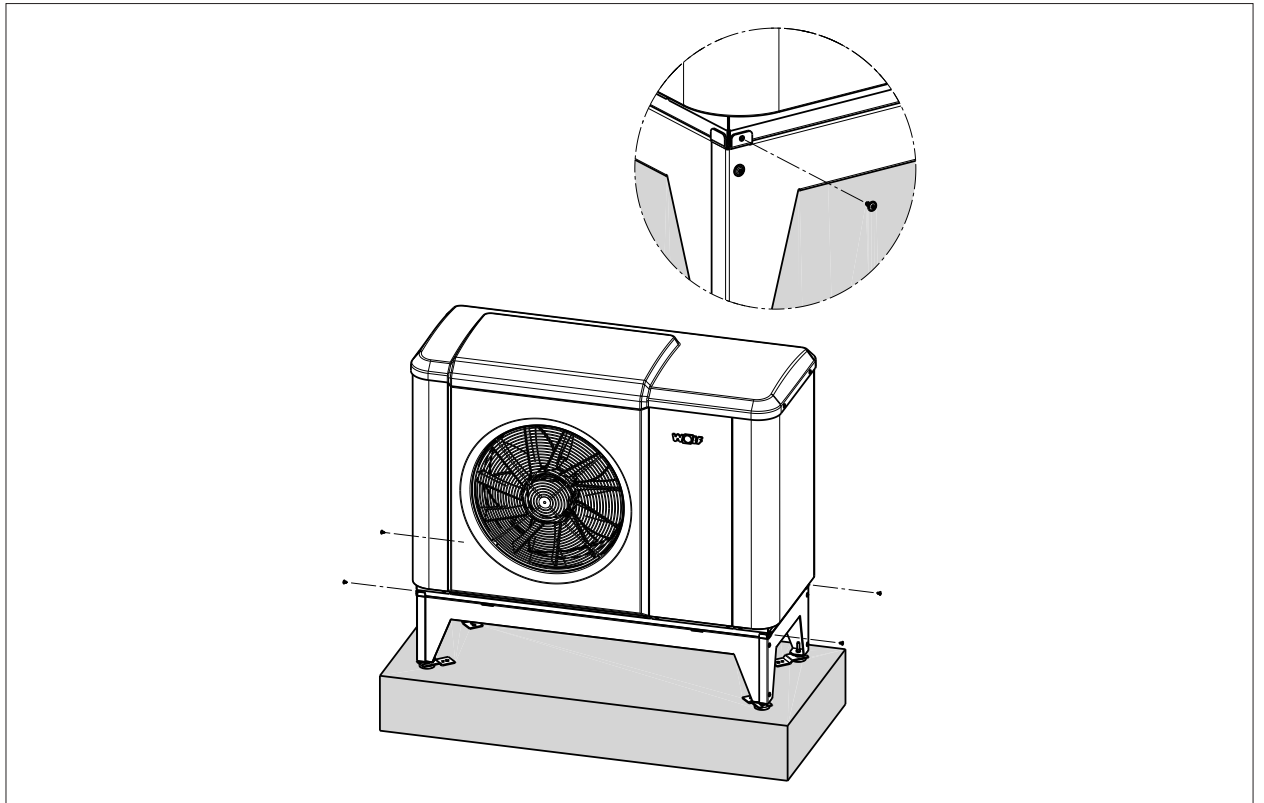
### Außeneinheit auf Bodenkonsole montieren



**Abb. 5.11 Außeneinheit auf Bodenkonsole montieren**

- ▶ Außeneinheit auf Bodenkonsole stellen.
- ▶ Füße mit Schraubendreher entfernen.

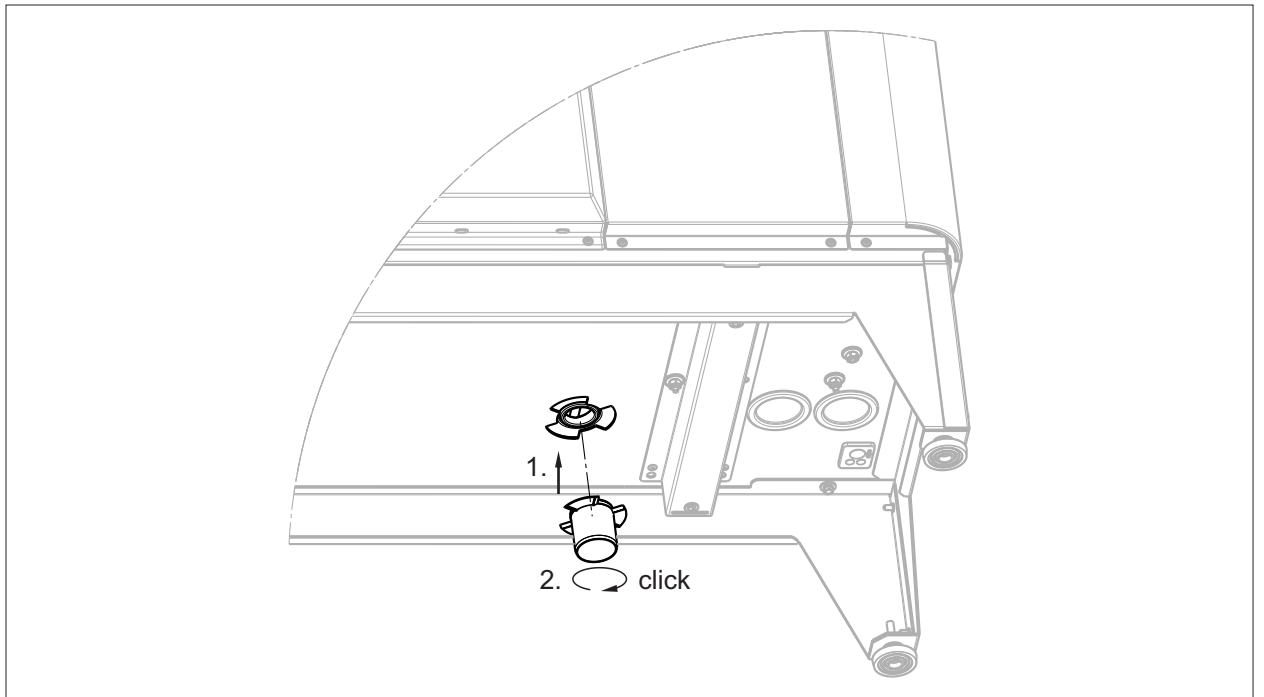
## Außeneinheit mit Bodenkonsole verschrauben



**Abb. 5.12** Außeneinheit mit Bodenkonsole verschrauben

- ▶ Außeneinheit an den 4 Ecken mit Bodenkonsole verschrauben.

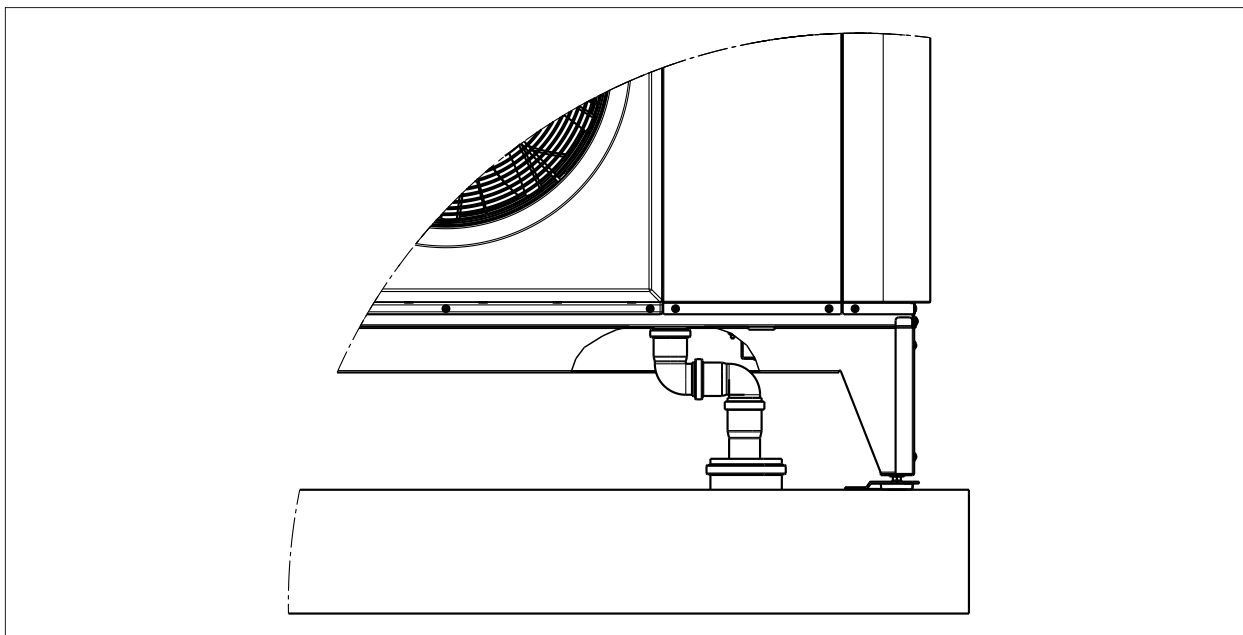
## Kondensatablauf montieren



**Abb. 5.13** Kondensatstutzen montieren

- ▶ 1. Kondensatstutzen an Kondensatöffnung der Außeneinheit anbringen.
- ▶ 2. Kondensatstutzen nach rechts drehen, bis der Verschluss einrastet.

## Kondensatleitung zum Ablauf montieren



**Abb. 5.14 Kondensatleitung zum Ablauf montieren**

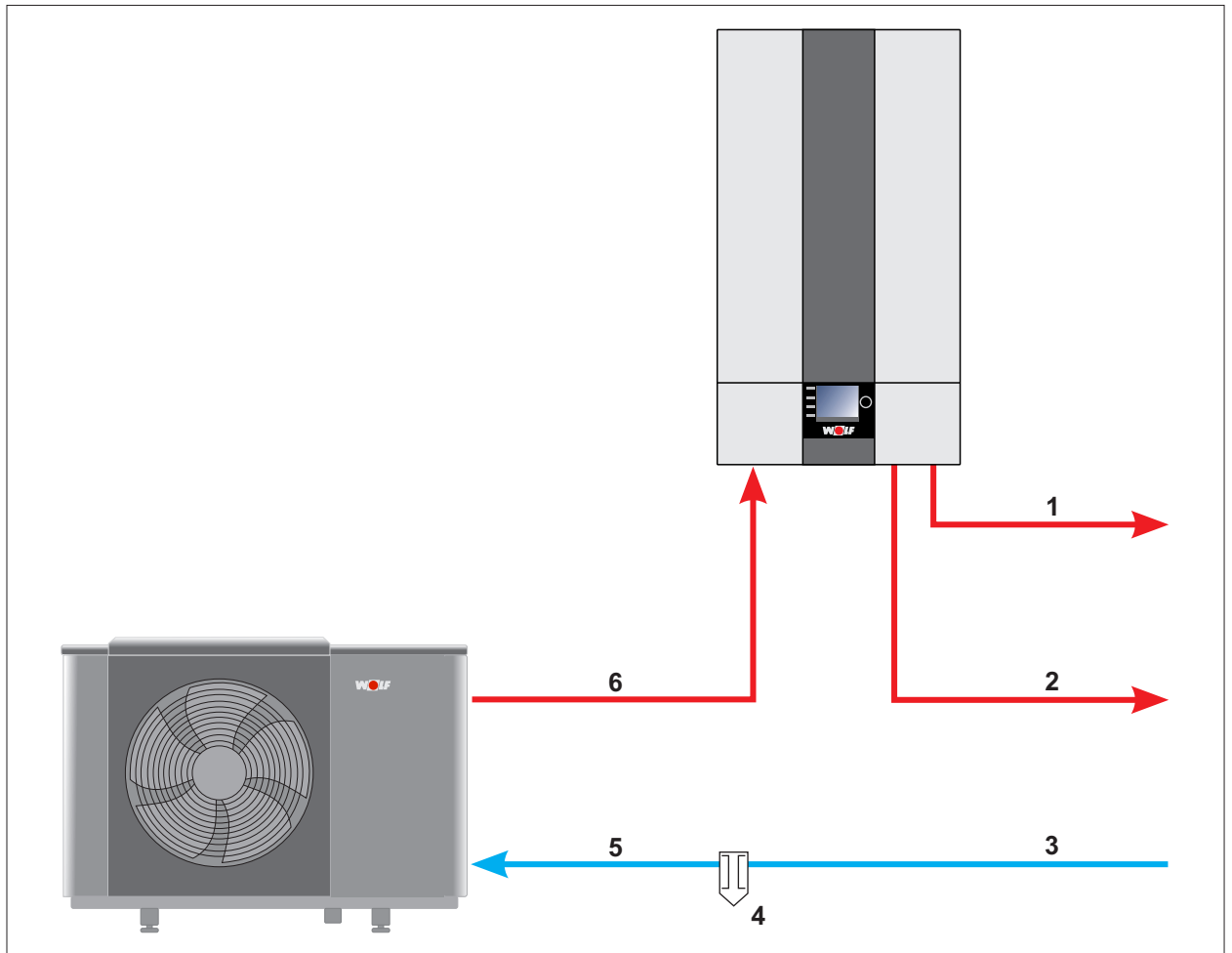
- ▶ Kondensatleitung mit z. B. 2 x 90° Bogen DN 50 an Ablauf anschließen.
- ▶ Kondensatleitung bauseits dämmen.



# Installation

## 5.5.3 Inneneinheit und Außeneinheit hydraulisch anschließen

### Hydraulisches Schema



**Abb. 5.15** Hydraulisches Schema

- ① Vorlauf Warmwasserspeicher
- ② Vorlauf Heizkreis
- ③ Rücklauf Warmwasserspeicher und Heizkreis
- ④ Schlamm-/Magnetitabscheider
- ⑤ Rücklauf Außeneinheit
- ⑥ Vorlauf Außeneinheit

# Installation

## 5.6 Verkleidung demontieren / montieren

### 5.6.1 Verkleidung Inneneinheit demontieren / montieren

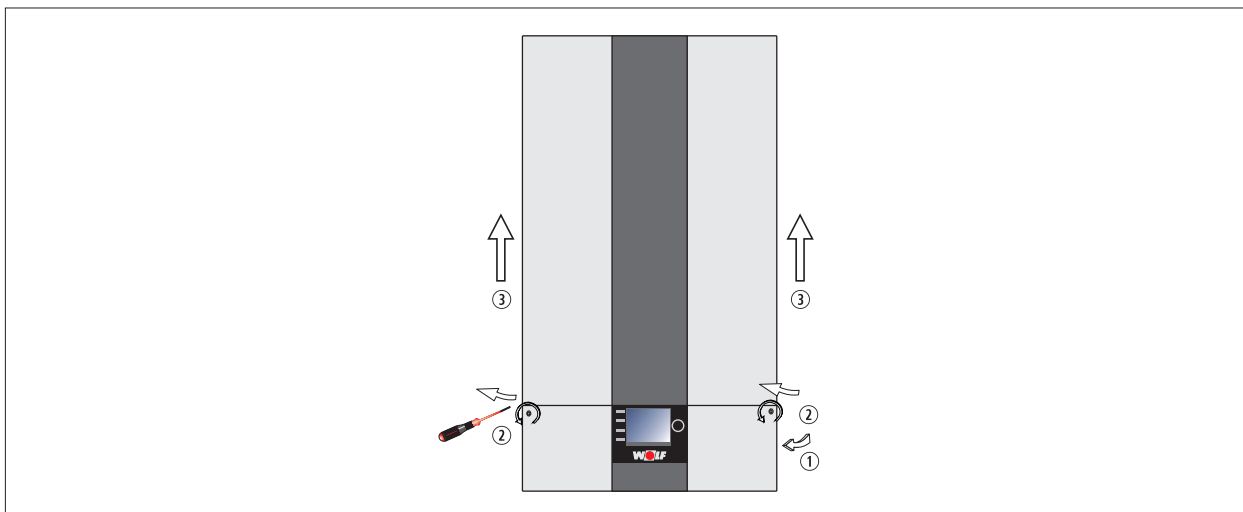


Abb. 5.16 Verkleidung Inneneinheit demontieren

- ▶ Regelungsdeckel zur Seite klappen.
- ▶ Schrauben lösen.
- ▶ Vordere Verkleidung der Inneneinheit anheben und abnehmen.
- ▶ Montage der Verkleidung in umgekehrter Reihenfolge durchführen.

### 5.6.2 Verkleidung Außeneinheit demontieren / montieren

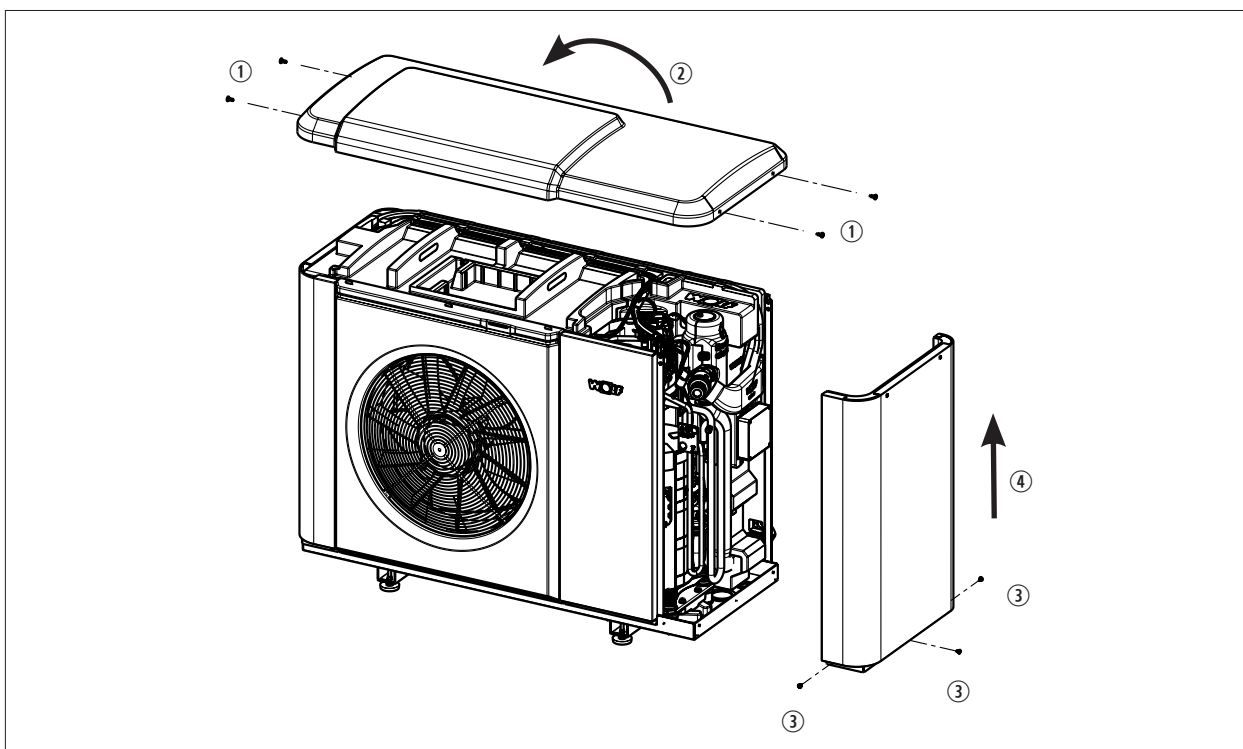


Abb. 5.17 Verkleidung Außeneinheit demontieren

- ▶ 4 x Torx-Schrauben (TX30) lösen (1).
- ▶ Verkleidung oben von hinten nach vorne kippen (2).
- ▶ 3 x Kreuzschlitzschrauben (PH1) lösen (3).
- ▶ Seitliche Verkleidung nach oben abnehmen (4).
- ▶ Verkleidung in umgekehrter Reihenfolge montieren.

# Installation

## 5.6.3 Transportsicherung Verdichter entfernen

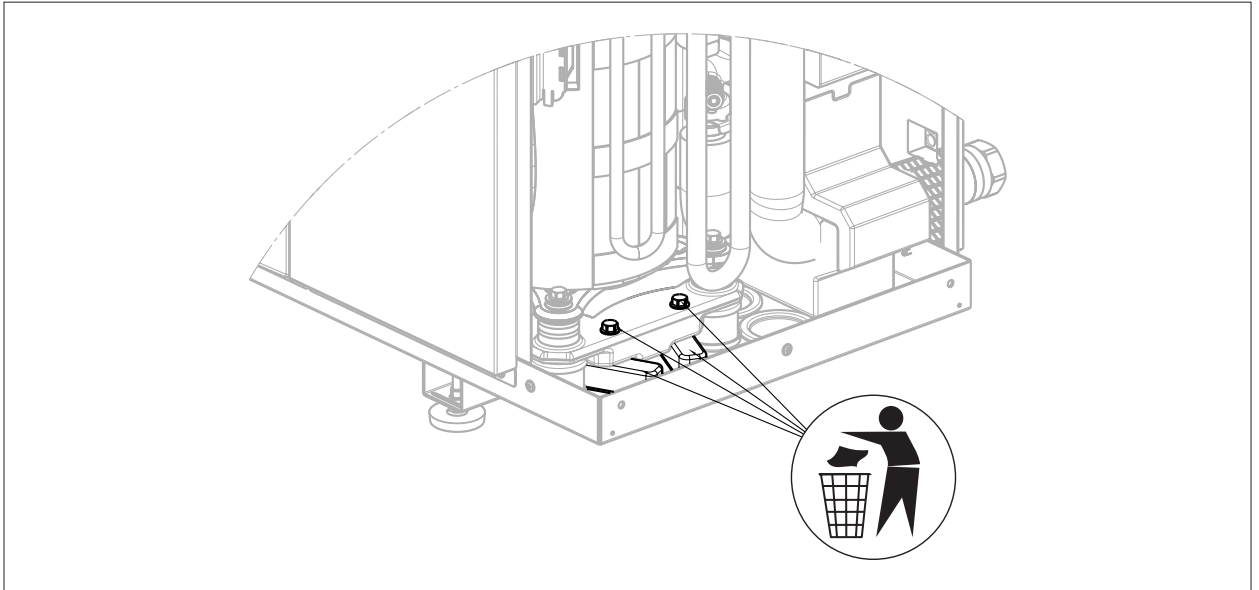


Abb. 5.18 Transportsicherung Verdichter entfernen

- ▶ 2 x Schrauben SW 13 ausschrauben.
- ▶ Transportsicherung entfernen.

## 5.6.4 Hydraulikanschlüsse der Außeneinheit mit Bodenkonsole von hinten nach unten umbauen



Umbau ist nur bei Außeneinheit mit Bodenkonsole mit Anschluss nach unten nötig.

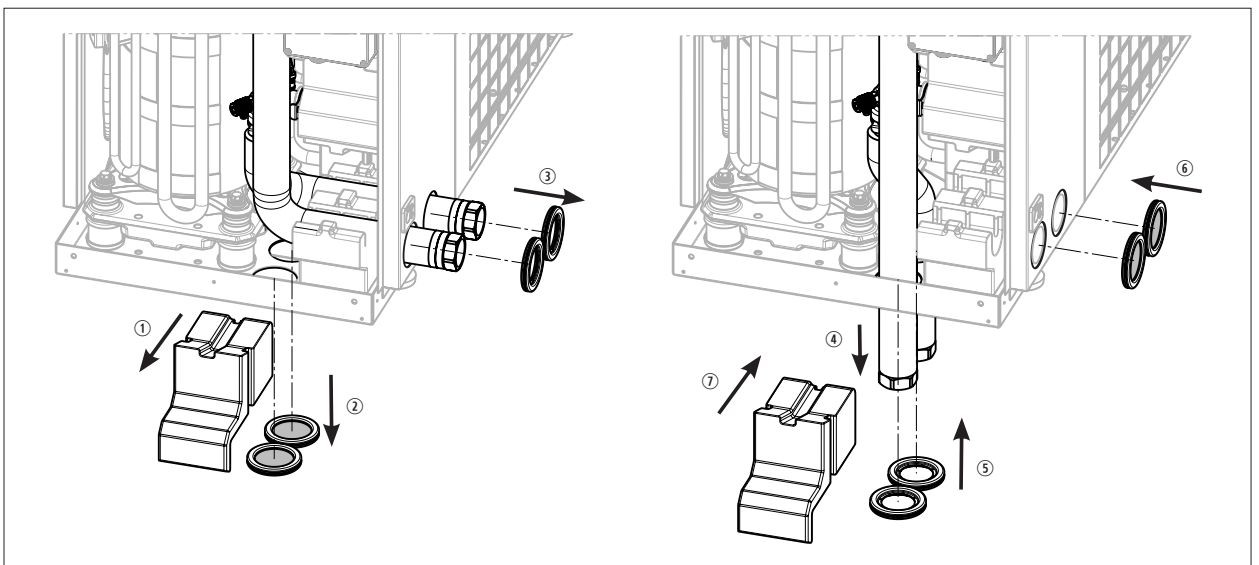
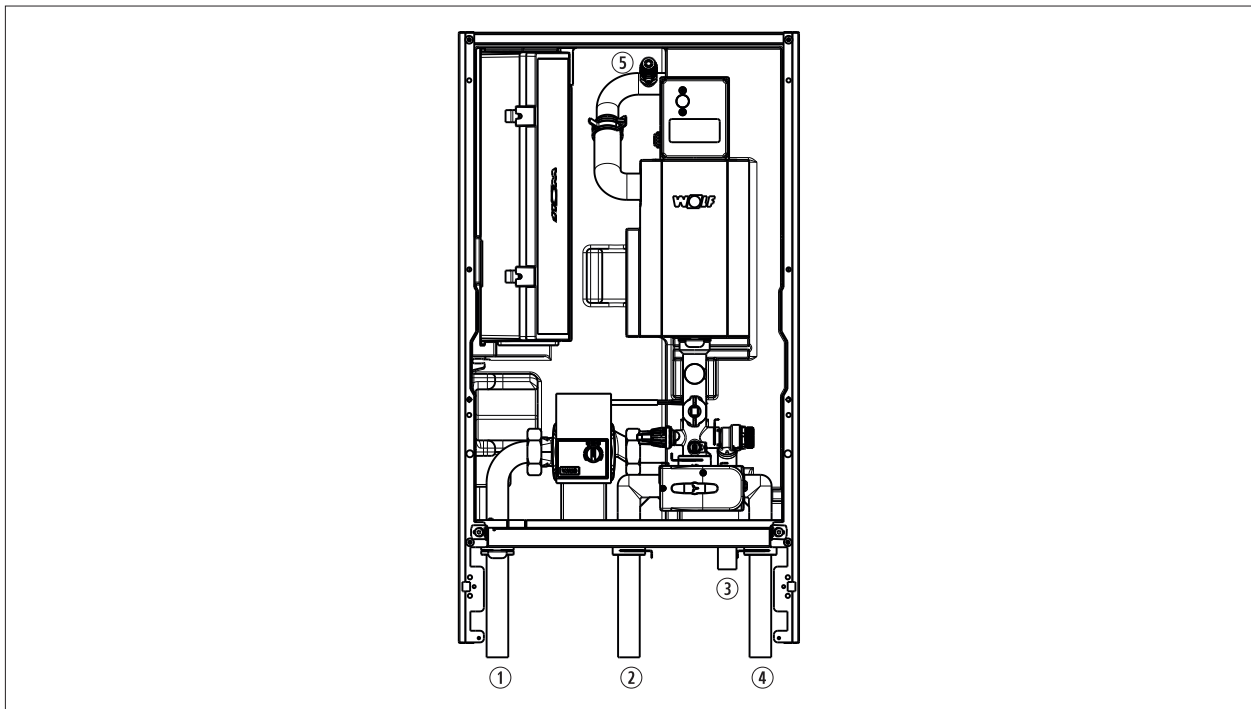


Abb. 5.19 Hydraulikanschlüsse der Außeneinheit umbauen

- ▶ Füllstück herausziehen (1).
- ▶ Kappen demontieren (2).
- ▶ Durchführungsstübe demontieren (3).
- ▶ Schläuche nach innen ziehen und in die Öffnungen nach unten stecken (4).
- ▶ Durchführungsstübe montieren (5).
- ▶ Ablaufschlauch Luft-/Kältemittelabscheider nach hinten führen.
- ▶ Kappen an Rückwand montieren (6).
- ▶ Füllstück einschieben (7).

## 5.7 Heiz- / Warmwasserkreis anschließen



**Abb. 5.20 Heiz- / Warmwasserkreis anschließen**

- ① Vorlauf Außeneinheit Ø 28 x 1 mm
- ② Vorlauf Heizung Ø 28 x 1 mm
- ③ Schlauch Sicherheitsventil DN 25 mm
- ④ Vorlauf Warmwasserspeicher Ø 28 x 1 mm
- ⑤ Entlüfter mit Anschluss für Entlüfterschlauch

► Verkleidung demontieren ([5.6.1 Verkleidung Inneneinheit demontieren / montieren](#)).

### Entlüfter montieren

► Am höchsten Punkt der Anlage Entlüfter montieren.

### Sicherheitsventil montieren

► Ablaufschlauch des Sicherheitsventils der Inneneinheit über einen Trichtersiphon in den Abfluss führen.

### Ausdehnungsgefäß montieren

► Ausdehnungsgefäß nach den vor Ort geltenden Normen und Richtlinien montieren.

### Überströmventil montieren

► Überströmventil montieren, falls kein Trennspeicher eingesetzt wird.

### Maximalthermostat (MaxTh) montieren

- Zum Schutz von Flächenheizsystemen (z. B. Fußbodenheizkreise) vor zu hohen Vorlauftemperaturen sind Temperaturwächter bzw. Maximalthermostate montieren.
- Direkte Heizkreise über die potentialfreien Kontakte der Maximalthermostate in Reihe schalten und am parametrierbaren Eingang E1 anschließen.
- Eingang E1 über die Parameter des Bedienmoduls BM-2 oder des Anzeigemoduls AM parametrieren. Öffnet der Kontakt E1, werden der Wärmeerzeuger und die Heizkreispumpen abgeschaltet. Wird ein Mischermodule MM-2 verwendet, Maximalthermostat am Mischermodule MM-2 anschließen.

### Schlamm- / Magnetitabscheider montieren

► Schlammabscheider mit Magnetitabscheider im Rücklauf zur Außeneinheit montieren.

### Taupunktwärter (TPW) montieren

► Taupunktwärter montieren und in Reihe geschaltet an den Eingang Taupunktwärter der Inneneinheit anschließen.

# Installation

---

- ▶ Montage im zu kühlenden Raum am Kühlkreisvorlauf, an dieser Stelle Wärmedämmung entfernen.
- ▶ Taupunktwächter des Mischerkreises an den Eingang des jeweiligen Mischerkreises anschließen. Schalterpunkt des Taupunktwächters über Potentiometer zwischen 75 % und 100 % rF einstellen. (Werkseinstellung 90 % rF).
- ▶ Bei Bedarf Taupunktwächter unmittelbar an der Inneneinheit installieren. Schalterpunkt reduzieren, z. B. 85 % rF statt 90 % rF.

## **Pufferspeicher / Hydraulische Weiche montieren**

- ▶ Pufferspeichers oder hydraulische Weiche einbauen.

## **pH-Wert kontrollieren**

Durch chemische Reaktionen verändert sich der pH-Wert:

- ▶ Den pH-Wert 8 - 12 Wochen nach der Inbetriebnahme kontrollieren.
- ▶ Werte vergleichen „Anforderungen an die Heizwasserqualität:“ auf Seite 17

## **Trinkwasserwert beachten**

- ▶ Warmwassertemperatur auf maximal 50 °C einstellen, wenn die Gesamthärte von 15 °dH (2,5 mol/m<sup>3</sup>) überschritten wird. (Schutz gegen Verkalkung)
- ▶ Hinweise beachten: „Anforderungen an die Trinkwasserqualität“ auf Seite 18

## **Heizungsanlage spülen**

Damit eventuell vorhandene Verunreinigungen in der Heizungsanlage nicht zur Störung der Wärmepumpe führen, muss die Heizungsanlage vor dem Wärmepumpenanschluss gut gereinigt und gespült werden.

- ▶ Heizungsanlage vor Anschluss von Inneneinheit und Außeneinheit spülen.

### **5.7.1 Befüllen der Heizungsanlage**

Vor Inbetriebnahme muss die Anlage befüllt, gespült und entlüftet sein.

#### **⚠ HINWEIS**

##### **Unsachgemäße Außerbetriebnahme!**

Schäden an der Heizungsanlage durch Frost.

- ▶ Inneneinheit bis zur Inbetriebnahme eingeschaltet lassen.
- ▶ Verschlusskappe an der Entlüftung in der Inneneinheit eine Umdrehung öffnen.
- ▶ Alle Heizkreise öffnen.
- ▶ Gesamte Heizungsanlage im kalten Zustand langsam über den KFE-Hahn am Rücklauf auf etwa 2 bar auffüllen (Manometer beobachten). Der maximale Betriebsdruck beträgt 2,5 bar.
- ▶ 3-Wege-Umschaltventil manuell von Heizbetrieb in Warmwasserbetrieb und zurück betätigen.
- ▶ Gesamte Anlage auf wasserseitige Dichtheit kontrollieren.

#### **⚠ HINWEIS**

##### **Auslaufendes Wasser!**

Wasserschäden

- ▶ Alle hydraulischen Verrohrungen auf Dichtheit prüfen.
- ▶ Druckausdehnungsgefäß langsam öffnen.

### **5.7.2 Folgen bei Nichtbeachtung der Vorgaben zur Installation**

Falls die Anlage nicht gemäß den Vorgaben geplant, in Betrieb genommen und betrieben wird, besteht die Gefahr folgender Schäden und Störungen:

- Funktionsstörungen und Ausfall von Bauteilen z. B. Pumpen, Ventile
- Durchflussreduzierungen durch verstopfte Bauteile
- Innere und äußere Leckagen, z. B. an Wärmetauschern
- Materialermüdung
- Kavitation durch Gasblasenbildung
- Siedegeräusche

## 5.8 Elektrischer Anschluss

### 5.8.1 Allgemeine Hinweise

- ▶ Elektrischen Anschluss nur durch einen zugelassenen Elektro-Installations-Fachbetrieb erstellen.
- ▶ Wärmepumpeneinsatz beim örtlichen Energieversorgungs-Unternehmen anzeigen.
- ▶ An Anschlussklemmen liegt auch bei ausgeschaltetem Betriebsschalter Spannung an.
- ▶ Netzanschlussleitungen sind den technischen Daten des Gerätes, sowie den örtlichen Gegebenheiten und der Verlegeart entsprechend auszuführen (z.B. NYM-J oder NYY-J).
- ▶ Elektrische Anschlussleitungen, Verlegekanäle / -rohre usw. vor mechanischer Beschädigung schützen sowie witterungs- und UV-beständig ausführen.



#### **GEFAHR**

##### **Elektrische Spannung!**

Todesfolge durch Stromschläge.

- ▶ Elektrische Arbeiten von einer Fachkraft durchführen lassen.
- ▶ In die Netzzuleitung vor dem Gerät eine allpolige Trennvorrichtung mit mindestens 3 mm Kontaktabstand einbauen.
- ▶ Fehlerstrom-Schutzeinrichtung vom Typ B verwenden, da nur diese auch für gleichstromartige Fehlerströme geeignet ist. Fehlerstrom-Schutzeinrichtung Typ A ist nicht geeignet.
- ▶ Elektrische Absicherungswerte („[16 Technische Daten](#)“ [auf Seite 99](#)) einhalten.
- ▶ Bevor das Gerät mit Spannung versorgt wird, alle Elektrikabdeckungen und Schutzvorrichtungen montieren.



#### **HINWEIS**

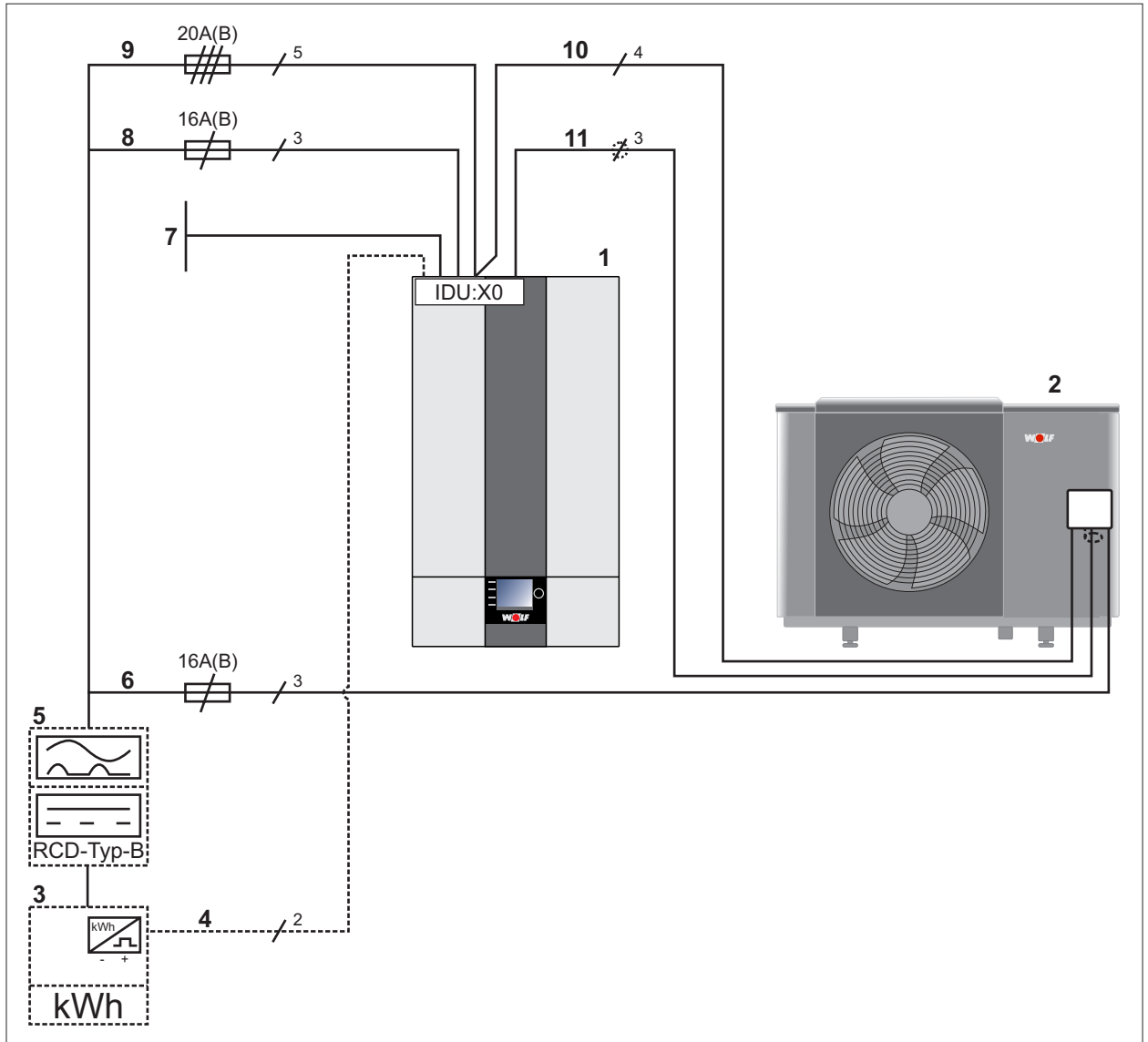
##### **Elektrische Spannung!**

Schäden an Bauteilen des Gerätes.

- ▶ Fühlerleitungen nicht zusammen mit 230-V- oder 400-V-Leitungen verlegen.
- ▶ Netzanschlussleitungen gemäß den technischen Daten des Gerätes, sowie den örtlichen Vorschriften auszuführen.

# Installation

## 5.8.2 Übersicht elektrischer Anschluss Inneneinheit / Außeneinheit



**Abb. 5.21 Übersicht elektrischer Anschluss Inneneinheit / Außeneinheit**

- ① Inneneinheit (IDU). Detailansicht des elektrischen Anschlusses der Klemmleiste IDU:X0 auf „17.1 Schaltplan Inneneinheit“ auf Seite 105
- ② Außeneinheit (ODU). Detailansicht des elektrischen Anschlusses des ODU-Anschlusskastens auf „17.2 Schaltplan Außeneinheit“ auf Seite 107
- ③ Stromzähler, mit S0-Schnittstelle (optional)
- ④ Anschluss der S0-Schnittstelle S01 min. 2 x 0,5 mm<sup>2</sup> (optional)
- ⑤ Fehlerstrom-Schutzschalter (FI/RCD) Typ B
- ⑥ Netz Steuerung Außeneinheit 230 VAC/50 Hz, min. 3 x 1,5 mm<sup>2</sup>, Absicherung 16A(B)
- ⑦ Bauseitige Anschlüsse (Temperatursensoren, Pumpen, EVU, PV, SmartGrid, TPW, ...)
- ⑧ Netz Steuerung Inneneinheit 230 VAC/50 Hz, min. 3 x 1,5 mm<sup>2</sup>, Absicherung 16A(B)
- ⑨ Netz Elektroheizung + Inverter 400 VAC/50 Hz (Zuleitung zur Außeneinheit über die Inneneinheit führen), min. 5 x 2,5 mm<sup>2</sup>, max. 5 x 4 mm<sup>2</sup>, Absicherung 20A(B)
- ⑩ Netz Inverter 400 VAC/50 Hz (über Inneneinheit), min. 4 x 2,5 mm<sup>2</sup>, max. 4 x 4 mm<sup>2</sup>
- ⑪ Modbus-Verbindung, mind. 3 x 0,5 mm<sup>2</sup>, max. 30 m, geschirmte Leitung, Abschirmung nur bei ODU an Schirmklemme S angelegt

# Installation

## 5.8.3 Außeneinheit elektrisch anschließen

### Anschlusskasten öffnen

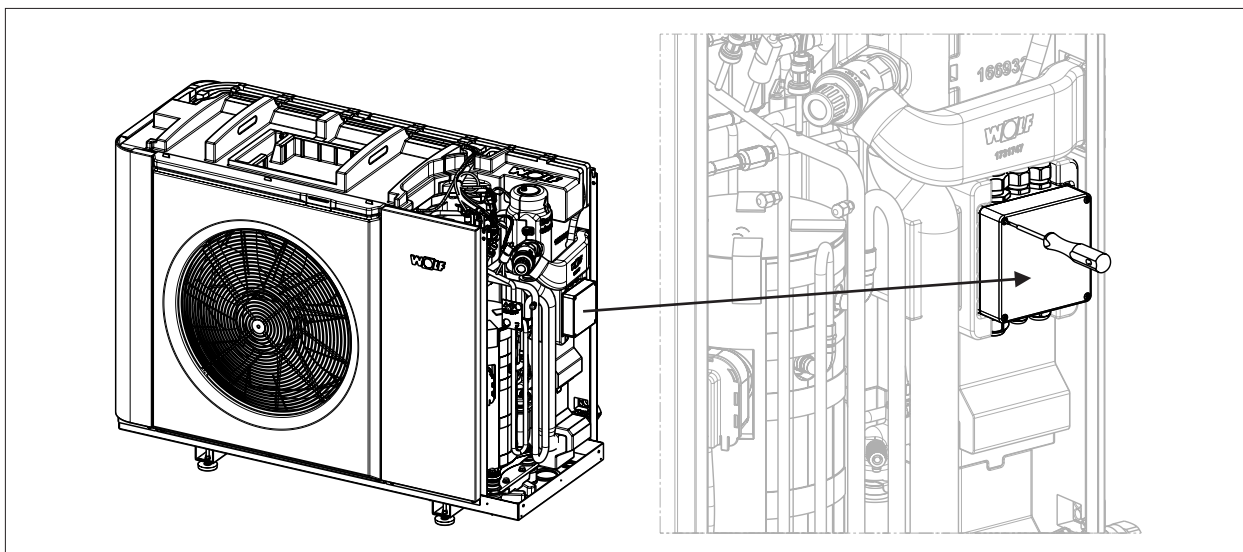


Abb. 5.22 Anschlusskasten öffnen

- ▶ Schrauben lösen.
- ▶ Deckel abnehmen.

### Anschlussbelegung im Anschlusskasten

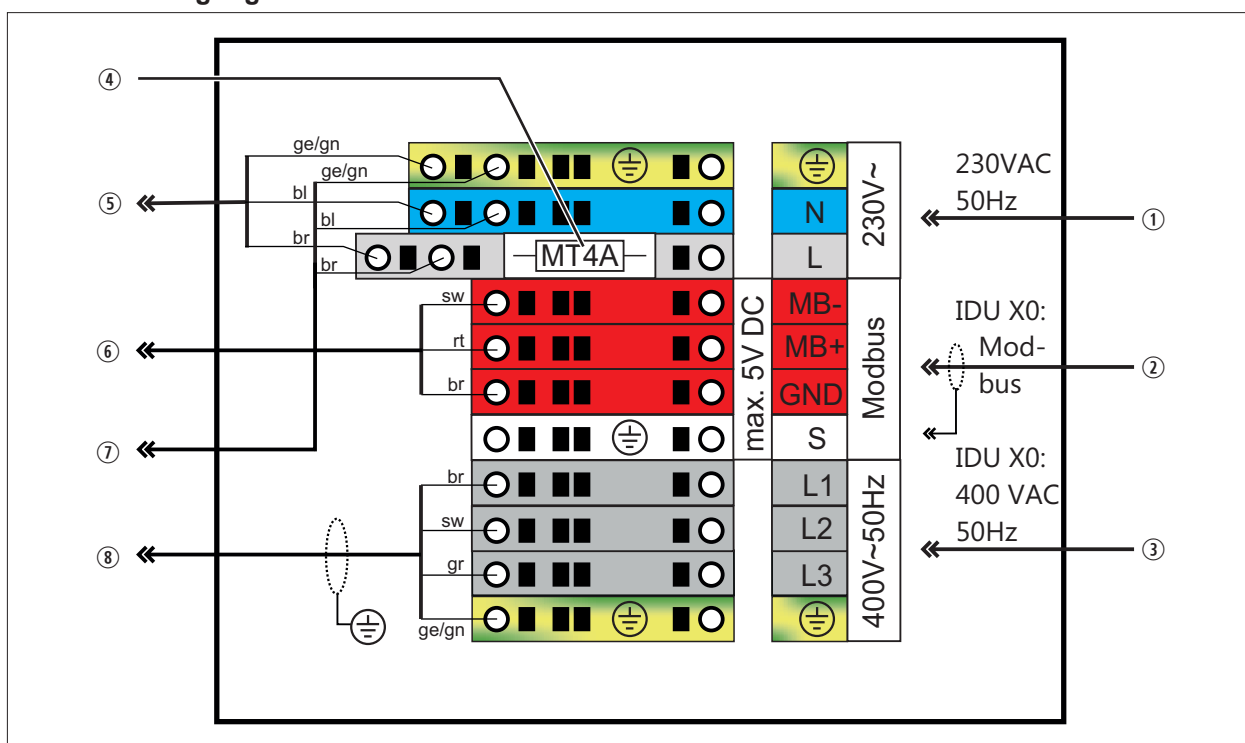


Abb. 5.23 Anschlussbelegung im Anschlusskasten

- ① Netz Steuerung Außeneinheit 230 VAC / 50 Hz, max. Querschnitt 4 mm<sup>2</sup>
- ② Modbus (Inneneinheit), min. 3x0,5 mm<sup>2</sup>, geschirmt
- ③ Netz Inverter 400 VAC / 50 Hz (über Inneneinheit), max. Querschnitt 4 mm<sup>2</sup>
- ④ Feinsicherung 4A Mittelträge (MT4AH / 250 VAC, 5x20 mm)
- ⑤ 230 VAC Ventilator
- ⑥ Modbus (HPM-2)
- ⑦ 230 VAC HPM-2
- ⑧ 400 VAC Inverter



# Installation

## 5.8.4 Inneneinheit elektrisch anschließen

### Vorbereitung

- ▶ [5.6.1 Verkleidung Inneneinheit demontieren / montieren](#) beachten.
- ▶ Verkleidung demontieren.

### Anschlusskasten der Inneneinheit öffnen

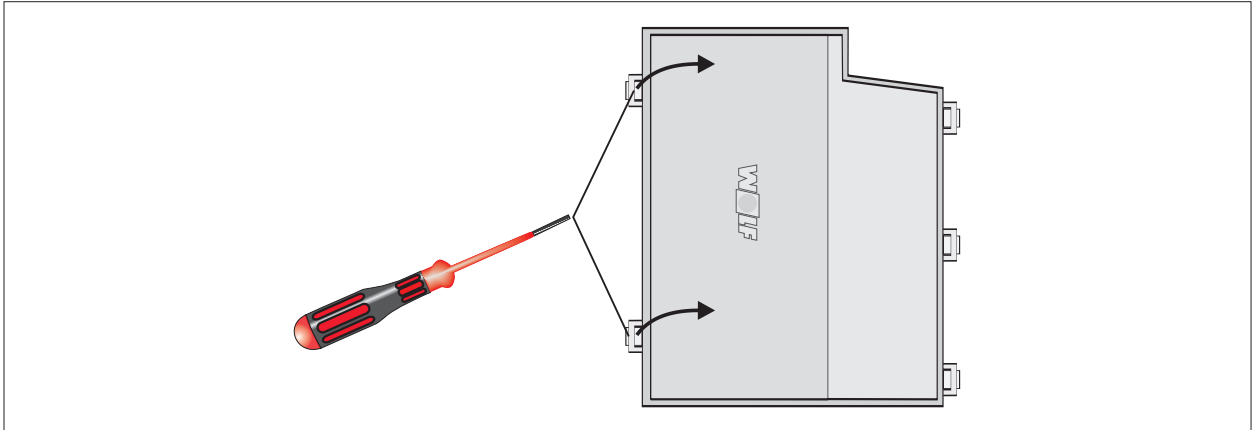


Abb. 5.24 Anschlusskasten der Inneneinheit öffnen

- ▶ Mit Schraubendreher Abdeckung abhebeln.
- ▶ Abdeckung abnehmen.

### Bauteile Anschlusskasten Inneneinheit

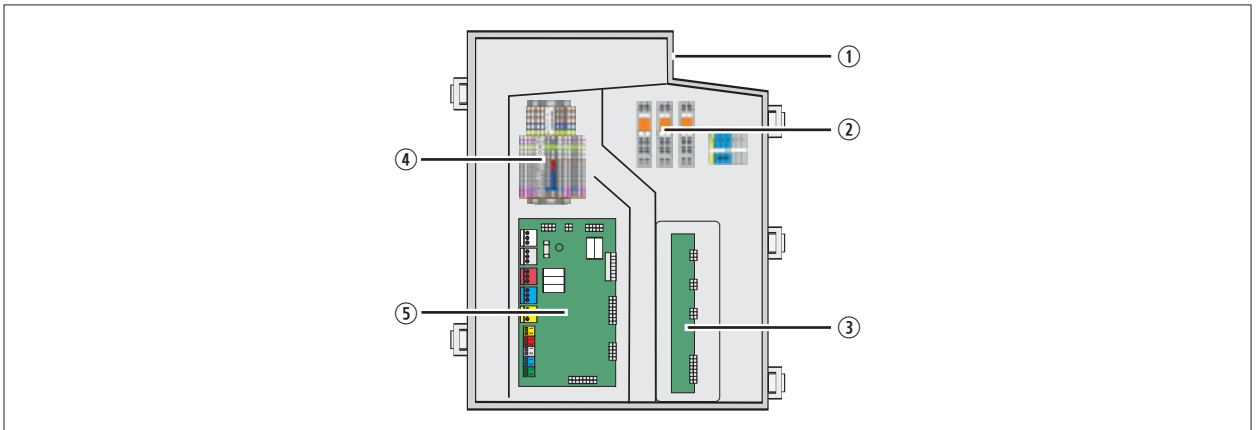
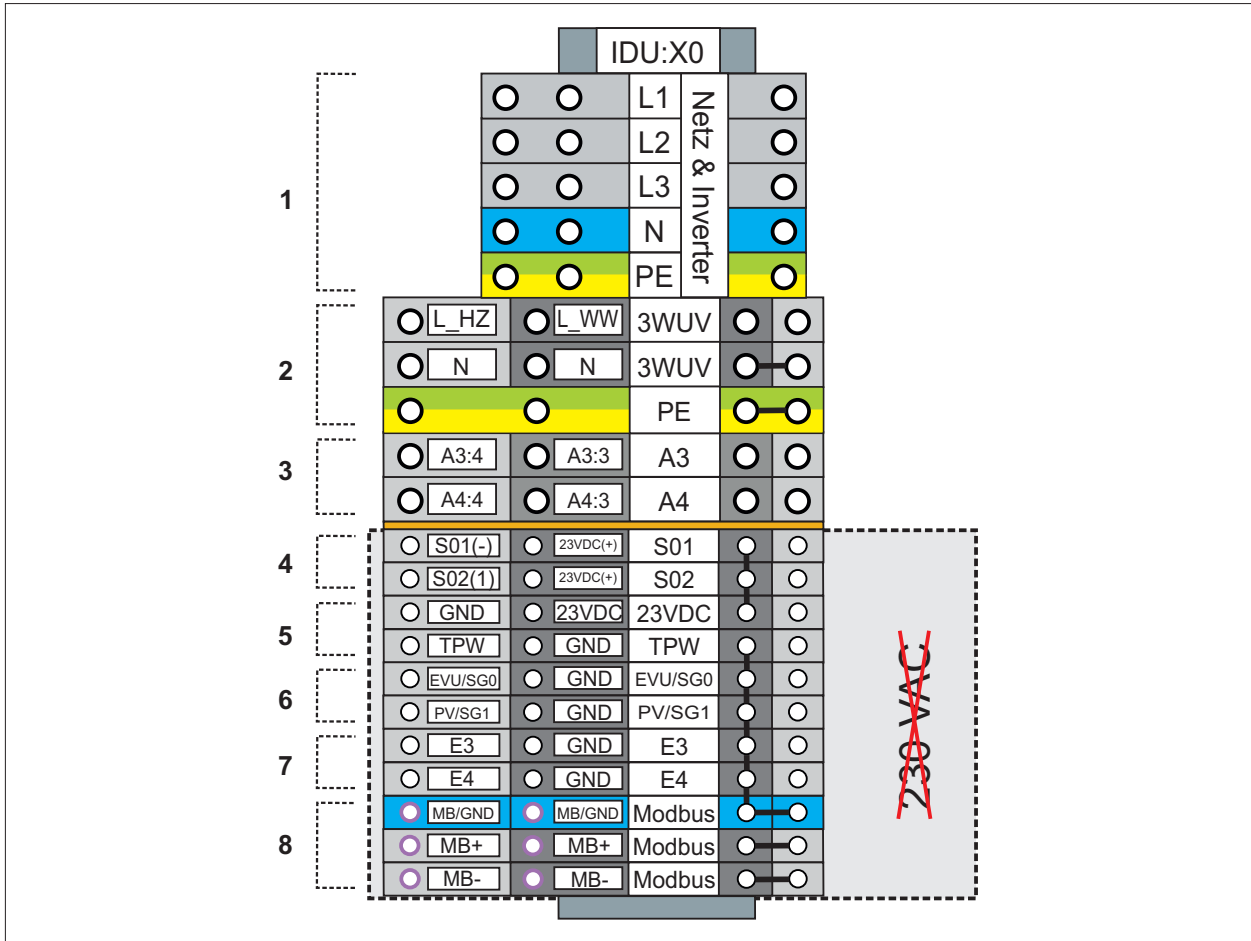


Abb. 5.25 Bauteile Anschlusskasten Inneneinheit

- |                                   |  |
|-----------------------------------|--|
| ① Kabeleinführung                 | ④ Klemmleiste X0                       |
| ② Ansteuerung Elektroheizelement  | ⑤ Regelungsplatine HCM-4 mit Abdeckung |
| ③ Kommunikationsplatine CWO-Board |  |

## Klemmenbelegung Klemmleiste X0



**Abb. 5.26 Klemmenbelegung Klemmleiste X0**

- ① Netz Elektroheizung + Inverter 400 VAC / 50 Hz  
(Nennquerschnitt 2,5 mm<sup>2</sup>, maximaler Querschnitt 4 mm<sup>2</sup>)
- ② 230 VAC-Ausgang 3WUV Heizen / Warmwasser extern
- ③ Parametrierbare Ausgänge A3 + A4, max. 250 VAC / 2 A / 500 VA  
An den parametrierbaren Ausgängen A3 und A4 dürfen nur netzspannungsführende Leitungen, oder nur schutzkleinspannungsführende Leitungen angeschlossen werden. Der gemischte Anschluss von netzspannungs- und schutzkleinspannungsführenden Leitungen ist nicht zulässig.
- ④ S0-Schnittstellen (S01, S02)
- ⑤ Taupunktwärter
- ⑥ SmartGrid, EVU-Sperre, PV-Anhebung
- ⑦ Parametrierbare Eingänge E3 + E4
- ⑧ Modbus Schnittstelle

### Hinweise:

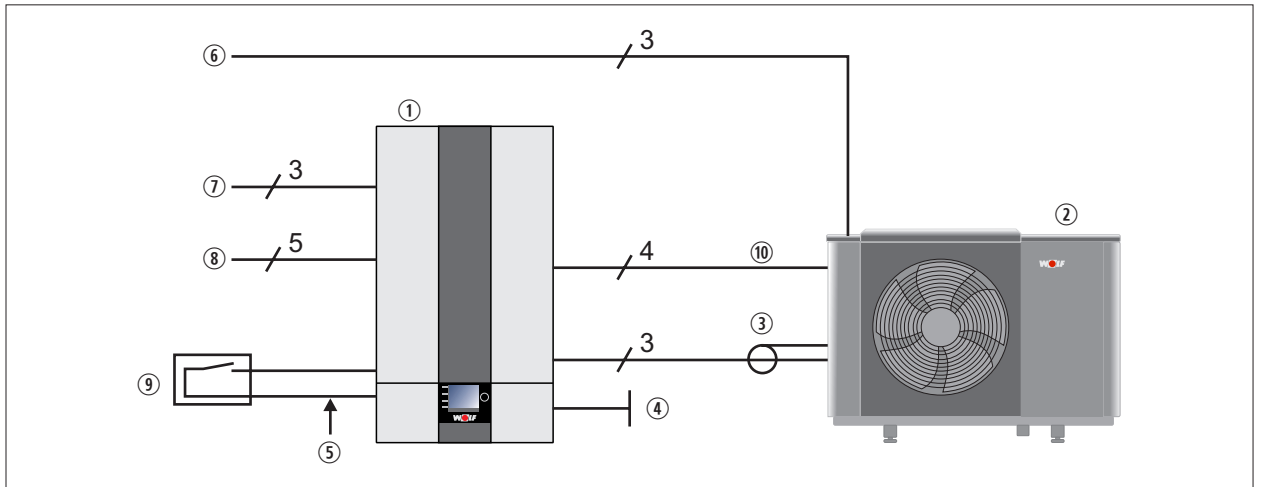
- Bei Anlagen mit zeitweiser Sperrung / Abschaltung durch das Energieversorgungsunternehmen (EVU-Sperre): Schaltsignal (potentialfreier Kontakt) des Energieversorgungsunternehmens an Klemme X0:EVU/GND anschließen, um der Regelung der CHA die EVU-Sperre zu signalisieren. Siehe auch nachfolgende Beispiele.
- EVU-Sperre nicht aktiv: An Klemme X0:EVU/GND eine Brücke einsetzen.
- Elektrischen Anschluss von SmartGrid und EVU-Sperre gemäß den Vorgaben des örtlichen Energieversorgungsunternehmens (EVU) ausführen.
- Ansteuerung 3WUV Heizen / Warmwasser extern:

Betriebsart	Ventilstellung	Klemmen aktiv (230 VAC)
Heizbetrieb	AB / B	X0:L_HZ
Warmwasserbetrieb	AB / A	X0:L_HZ + L_WW

# Installation

## Beispiele zur Netzversorgung mit EVU-Sperre:

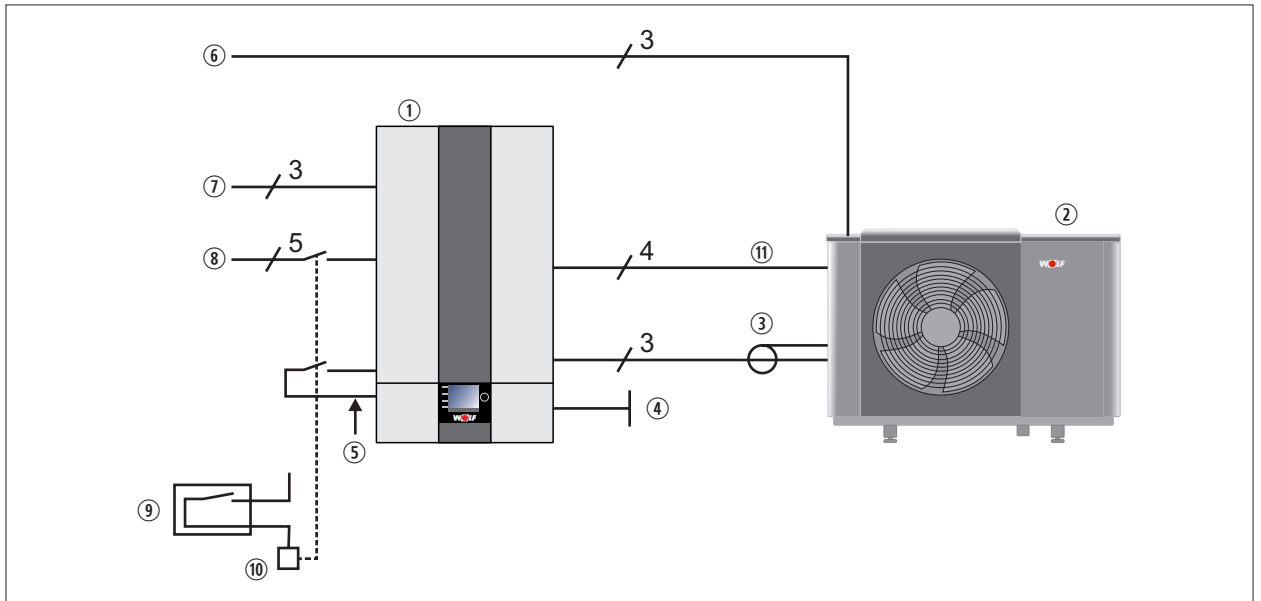
### Beispiel 1: Ohne bauseitige Lasttrennung



**Abb. 5.27 Netzversorgung ohne bauseitige Lasttrennung**

- |   |  |
|---|--|
| ① Inneneinheit (IDU)                          | ⑦ Netz Steuerung Inneneinheit 230 VAC / 50 HZ          |
| ② Außeneinheit (ODU)                          | ⑧ Netz Elektroheizelement und Inverter 400 VAC / 50 HZ |
| ③ Modbus                                      | ⑨ Rundsteuer-Empfänger (potentialfreier Kontakt)       |
| ④ Bauseitige Anschlüsse                       | ⑩ Netz Inverter 400 VAC / 50 HZ (über IDU)             |
| ⑤ X0:EVU/GND                                  |  |
| ⑥ Netz Steuerung Außeneinheit 230 VAC / 50 HZ |  |

### Beispiel 2: Mit bauseitiger Lasttrennung (nicht empfohlen)



**Abb. 5.28 Netzversorgung mit bauseitiger Lasttrennung**

- |   |   |
|---|---|
| ① Inneneinheit                                | ⑧ Netz Elektroheizelement und Inverter 400 VAC / 50 HZ                            |
| ② Außeneinheit                                | ⑨ Rundsteuer-Empfänger (potentialfreier Kontakt)                                  |
| ③ Modbus                                      | ⑩ Schaltgerät(e) / Schütz(e) sowie<br>Steuerspannung ist bauseits bereitzustellen |
| ④ Bauseitige Anschlüsse                       | ⑪ Netz Inverter 400 VAC / 50 HZ (über IDU)  |
| ⑤ X0:EVU/GND                                  |   |
| ⑥ Netz Steuerung Außeneinheit 230 VAC / 50 HZ |   |
| ⑦ Netz Steuerung Inneneinheit 230 VAC / 50 HZ |   |

# Installation

## Hinweise:

- ▶ Vorgaben und technische Anschlussbedingungen des örtlichen Energieversorgungsunternehmens beachten.
- ▶ Dimensionierung von Schaltgeräten / Schützen gemäß technische Daten ausführen.
- ▶ Absicherung gemäß technische Daten ausführen.
- ▶ Den Netzanschluss der Inneneinheit und der Außeneinheit (Steuerung 230 VAC) nicht durch EVU-Sperre bauseits abschalten.

## 5.8.5 Klemmenbelegung Regelungsplatine HCM-4

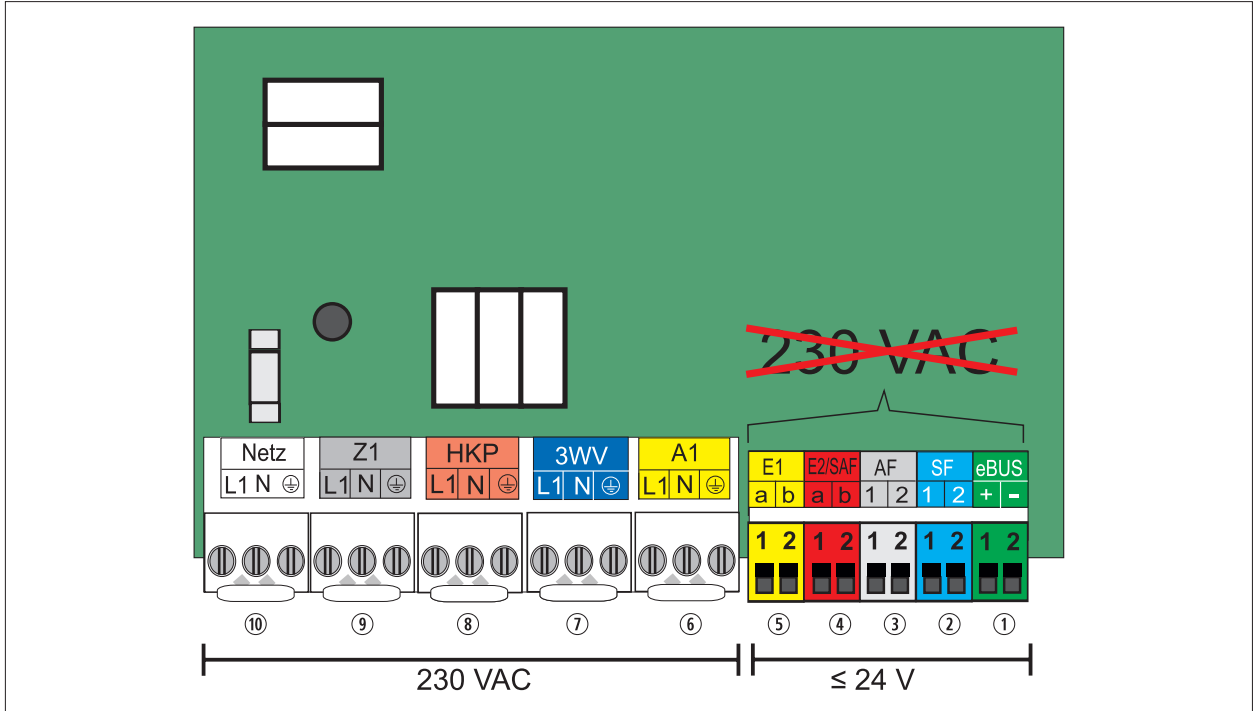


Abb. 5.29 Anschluss Regelungsplatine HCM-4

- |          |        |
|----------|--------|
| ① eBus   | ⑥ A1   |
| ② SF     | ⑦ 3WUV |
| ③ AF     | ⑧ HKP  |
| ④ E2/SAF | ⑨ Z1   |
| ⑤ E1     | ⑩ Netz |

Beschreibung der Anschlüsse [Tab. 5.1 Klemmenbeschreibung HCM-4](#)



### HINWEIS

**Zu hohe Spannung am Anschluss E2/SAF!**

Zerstörung der Platine!

- ▶ Maximal Spannung von 10 V anlegen



### HINWEIS

**Erhöhte elektromagnetische Einkopplung am Installationsort!**

Mögliche Fehlfunktionen in der Regelung.

- ▶ Fühler- und eBus-Leitungen mit Schirmung ausführen.
- ▶ Den Leitungsschirm in der Regelung einseitig auf PE-Potential klemmen.

## Klemmenbeschreibung Regelungplatine HCM-4

Klemme	Bemerkung
Netz	Netz Steuerung Inneneinheit 230 VAC/50 Hz
Z1	230VAC Ausgang wenn Betriebsschalter ein, Dauerphase L1 für 3-Wege-Umschaltventil Heiz-/Kühlbetrieb, je Ausgang max. 1,5A/345VA, in Summe aller Ausgänge nicht mehr als 600VA
HKP	Ansteuerung Heizkreispumpe eines direkten Heizkreis, nur bei bestimmten Konfigurationen möglich, je Ausgang max. 1,5A/345VA, in Summe aller Ausgänge nicht mehr als 600VA

# Installation

Klemme	Bemerkung
3WUV	Heizen/Kühlen (Ausgang für 3-Wege-Umschaltventil Heiz-/Kühlbetrieb, in Verbindung mit Dauerphase L1 von Ausgang Z1), je Ausgang max. 1,5A/345VA, in Summe aller Ausgänge nicht mehr als 600VA
A1	Parametrierbarer Ausgang 230VAC, je Ausgang max. 1,5A/345VA, in Summe aller Ausgänge nicht mehr als 600VA
E1	Parametrierbarer Eingang
E2/SAF	5 kNTC Sammlerfühler; alternativ 0 - 10V- Ansteuerung (durch z.B. Gebäudeleittechnik oder Ansteuerung über potentialfreien Kontakt)
AF	5 kNTC Außenfühler
SF	5 kNTC Speicherfühler
eBUS	eBus 1(+), 2(-) WOLF-Regelungszubehör

Tab. 5.1 Klemmenbeschreibung HCM-4

## 5.8.6 Elektrischer Anschluss (230 VAC)

- Die Regel-, Steuer- und Sicherheitseinrichtungen sind fertig verdrahtet und geprüft.
- Netzanschluss und das externe Zubehör anschließen.
- Der Anschluss an das Stromnetz erfolgt durch Festanschluss.
- Am Anschlusskabel keine weiteren Verbraucher anschließen.
- Je Ausgang 230 VAC maximal 1,5 A / 345 VA, in Summe aller Ausgänge nicht mehr als 600 VA.

### Anschluss Netz Steuerung Inneneinheit 230 VAC/Hz

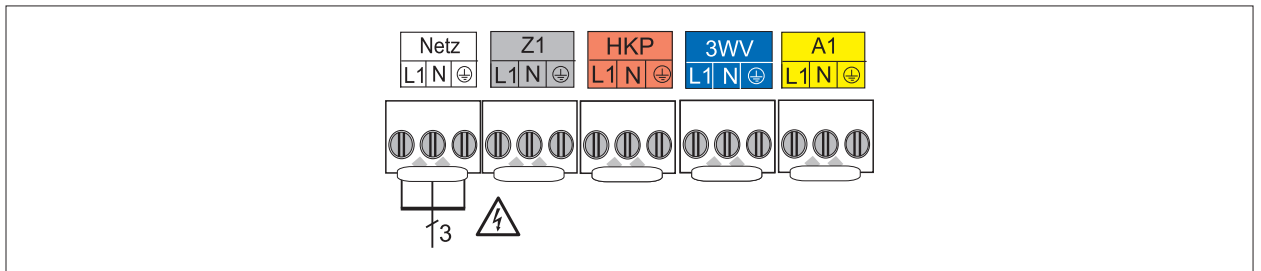


Abb. 5.30 Netzanschluss 230 VAC

- ▶ Kabel durch die Kabeleinführung schieben.
- ▶ Rast5-Stecker abziehen.
- ▶ Entsprechende Adern am Rast5-Stecker einklemmen.
- ▶ Netz über allpolige Trennvorrichtung (z. B. Heizungsnotschalter) mit mindestens 3 mm Kontaktabstand anschließen.
- ▶ In Räumen mit Badewanne oder Dusche die Inneneinheit nur über eine Fehlerstrom-Schutzeinrichtung anschließen.

### Anschluss Ausgang Z1 (230 VAC; max. 1,5 A)

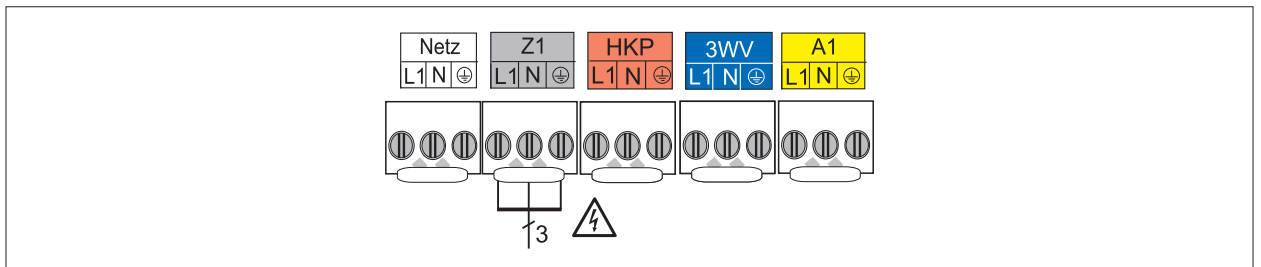
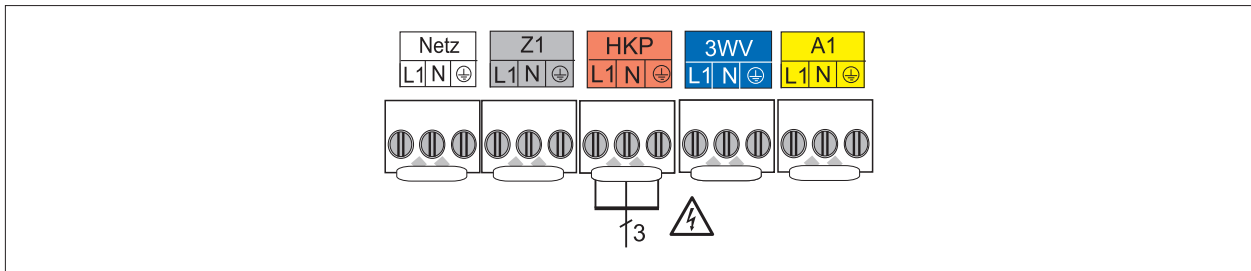


Abb. 5.31 Anschluss Ausgang Z1

- ▶ Anschlusskabel durch Kabeleinführung schieben.
- ▶ Anschlusskabel an den Klemmen von Z1 anschließen.

# Installation

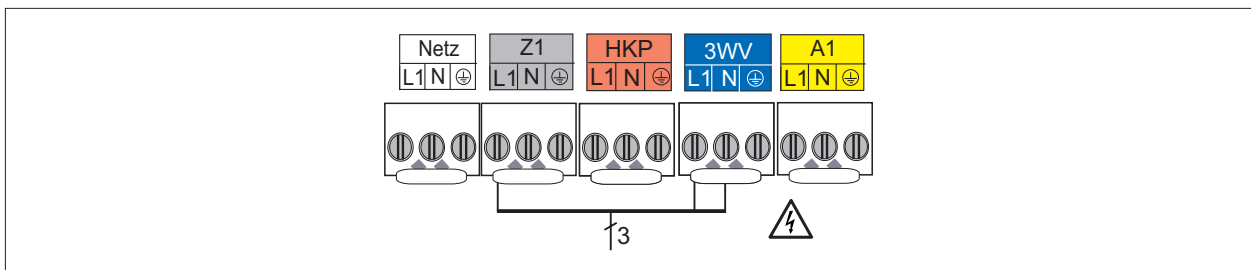
## Anschluss Heizkreispumpe HKP (230 VAC; max. 1,5A)



**Abb. 5.32 Anschluss Heizkreispumpe**

- ▶ Anschlusskabel durch Kabeleinführung schieben.
- ▶ Anschlusskabel an den Klemmen von HKP anschließen.

## Anschluss 3-Wege-Umschaltventil Heizen / Kühlen (230 VAC; maximal 1,5A)

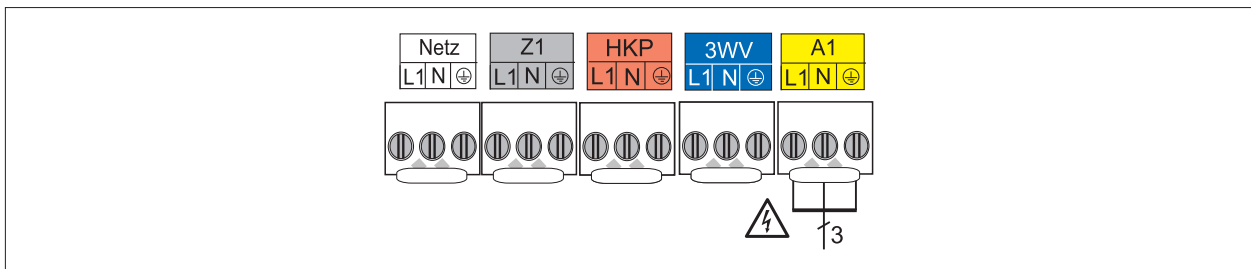


**Abb. 5.33 Anschluss 3-Wege-Umschaltventil Heizen / Kühlen**

- ▶ Anschlusskabel durch Kabeleinführung schieben.
- ▶ Anschlusskabel an den Klemmen von 3WV der Klemme L1 von Z1(Dauerphase) anschließen.

Betriebsart	Ventilstellung	Klemmen aktiv (230 VAC)
Heizen	AB / B	Z1: L1
Kühlen	AB / A	Z1: L1 + 3WV: L1

## Anschluss Ausgang A1 (230 VAC; maximal 1,5A)



**Abb. 5.34 Anschluss Ausgang A1**

- ▶ Anschlusskabel durch Kabeleinführung schieben.
- ▶ Anschlusskabel an den Klemmen von A1 anschließen.

# Installation

## 5.8.7 Elektrischer Anschluss (Kleinspannungen)

### Anschluss Eingang E1



#### HINWEIS

#### Externe elektrische Spannung!

Zerstörung des Bauteils

- ▶ Keine externe Spannung an den Eingang E1 anlegen!

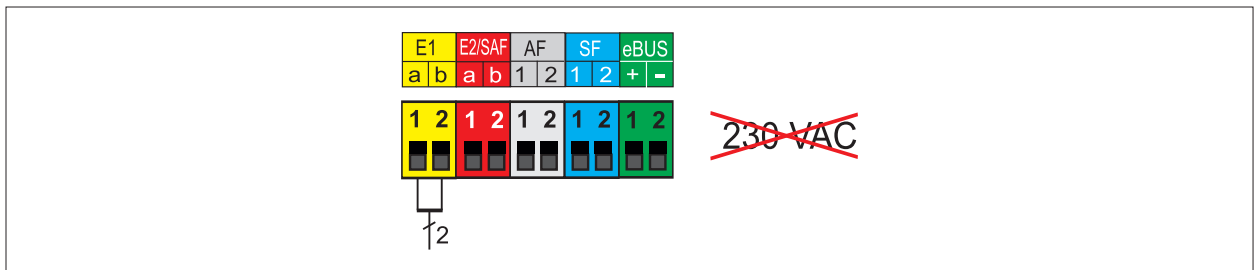


Abb. 5.35 Anschluss Eingang E1

- ▶ Anschlusskabel durch Kabeleinführung schieben.
- ▶ Anschlusskabel für Eingang E1 an den Klemmen E1 anschließen.

### Anschluss Eingang E2 / SAF

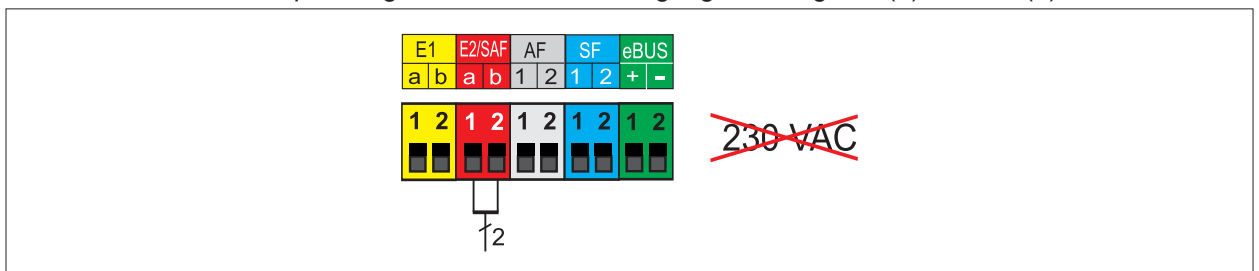


#### HINWEIS

#### Externe elektrische Spannung über 10 V!

Zerstörung des Bauteils

- ▶ Keine externe Spannung über 10 V an den Eingang E2 anlegen! 1(a) = 10V, 2(b) = GND



- ▶ Anschlusskabel durch Kabeleinführung schieben.
- ▶ Anschlusskabel für Eingang E2/SAF an den Klemmen E2/SAF anschließen.

### Anschluss Außenfühler AF

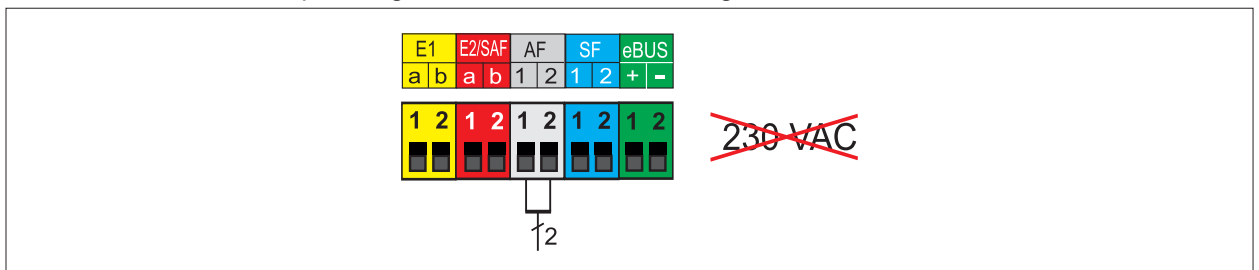


#### HINWEIS

#### Externe elektrische Spannung!

Zerstörung des Bauteils

- ▶ Keine externe Spannung an den Anschluss AF anlegen!



- ▶ Den Außenfühler wahlweise an der Klemmleiste der Wärmepumpe am Anschluss AF, oder an der Klemmleiste des Regelungszubehörs anschließen.

# Installation

## Anschluss Speicherfühler SF

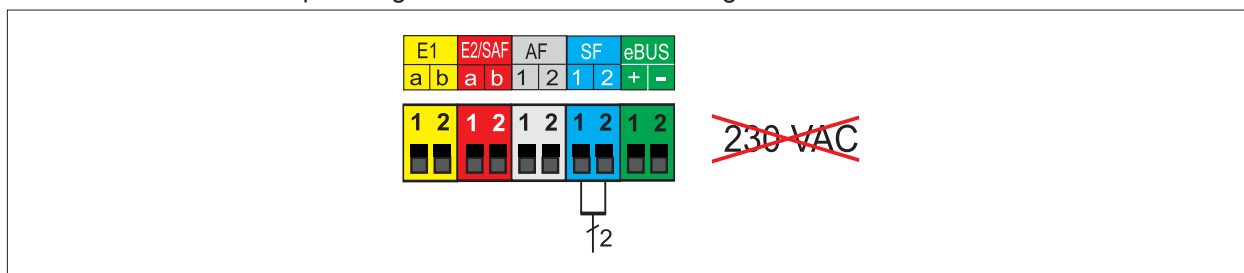


### HINWEIS

**Externe elektrische Spannung!**

Zerstörung des Bauteils

- ▶ Keine externe Spannung an den Anschluss SF anlegen!



- ▶ Anschlusskabel durch Kabeleinführung schieben.
- ▶ Anschlusskabel für Speicherfühler SF an den Klemmen SF anschließen.

## Anschluss digitales WOLF-Regelungszubehör über eBUS (z. B. BM-2, MM-2, KM-2, SM1, SM2)

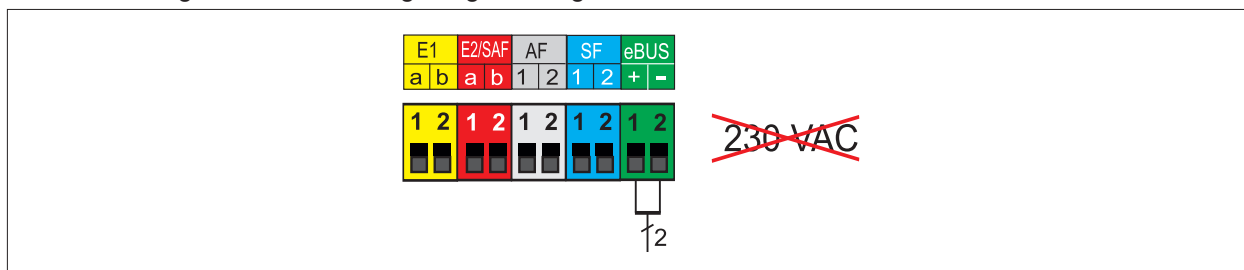


### HINWEIS

**Erhöhte elektromagnetische Einkopplung!**

Fehlfunktion der angeschlossenen Bauteile

- ▶ Fühler und eBus-Leitungen mit Schirmung ausführen.
- ▶ Leitungsschirm in der Regelung einseitig auf PE-Potential klemmen.



- ▶ Nur Regler aus dem WOLF-Zubehörprogramm verwenden. Ein Anschlussplan liegt dem jeweiligen Zubehörteil bei.
- ▶ Als Verbindungsleitung zwischen dem Regelungszubehör und der Inneneinheit ist eine zweiadrigte Leitung (Querschnitt  $\geq 0,5 \text{ mm}^2$ ) zu verwenden (1 (+) und 2 (-)).

## 5.8.8 Anschlusskasten der Inneneinheit schließen

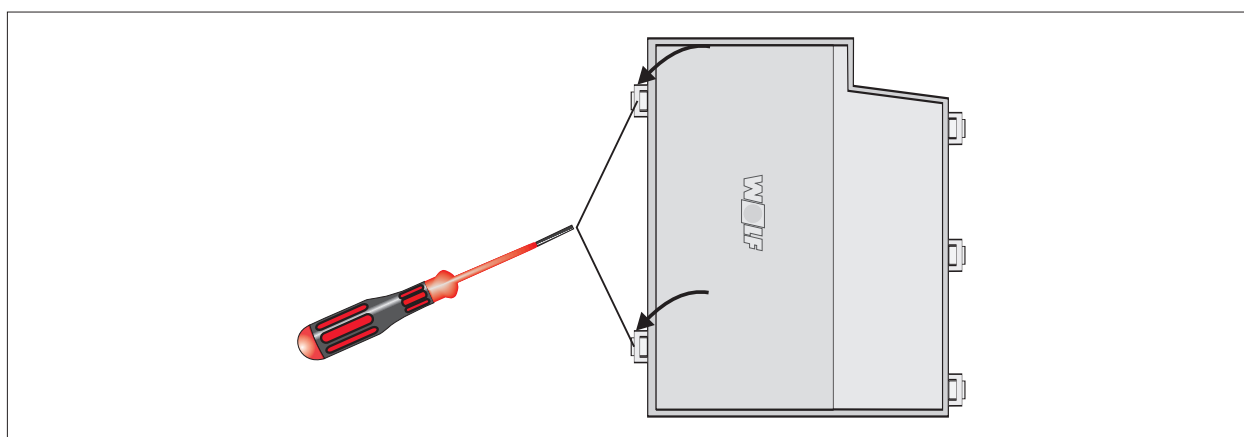


Abb. 5.36 Anschlusskasten der Inneneinheit schließen

- ▶ Abdeckung einrasten

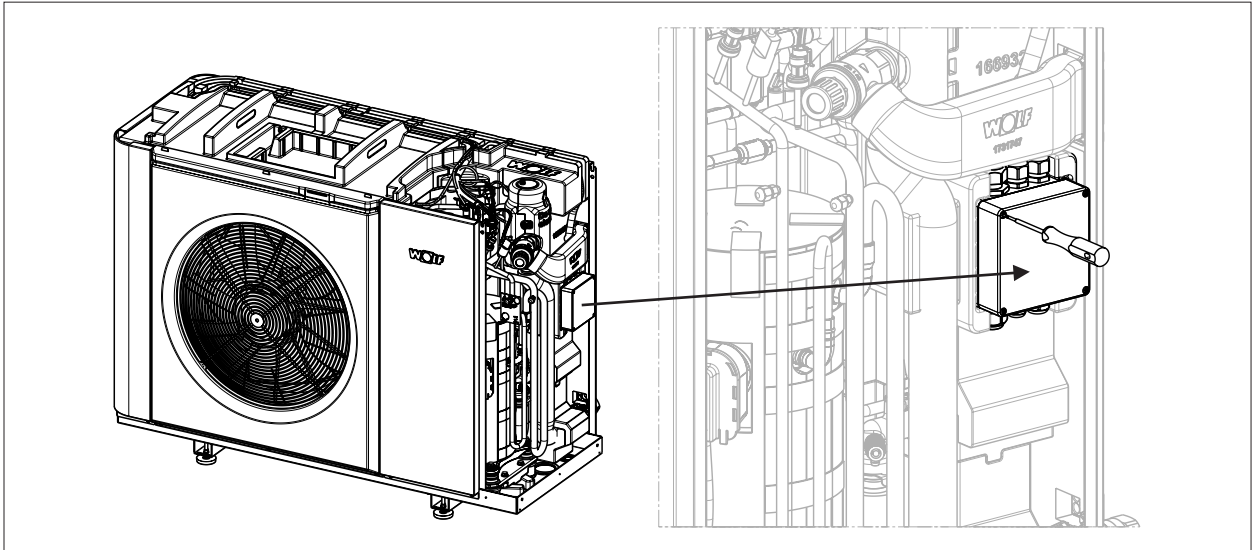
## Elektrischer Anschluss der Inneneinheit abschließen

- ▶ [5.6.1 Verkleidung Inneneinheit demontieren / montieren](#) beachten.
- ▶ Verkleidung montieren..



# Installation

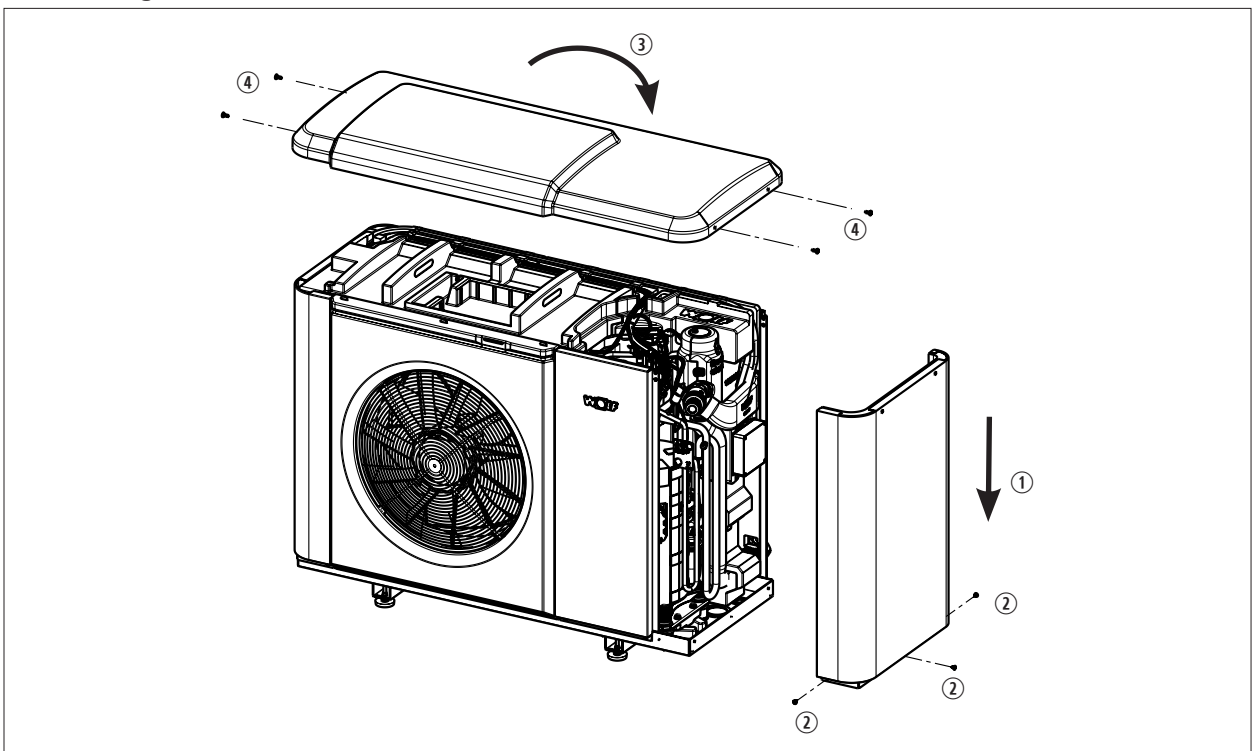
## 5.8.9 Anschlusskasten der Außeneinheit schließen



**Abb. 5.37 Anschlusskasten schließen**

- ▶ Deckel aufsetzen
- ▶ Schrauben festziehen.

## Verkleidung der Außeneinheit montieren



**Abb. 5.38 Verkleidung der Außeneinheit montieren**

- ▶ Seitliche Verkleidung nach unten einsetzen (1).
- ▶ 3 x Kreuzschlitzschrauben (PH1) einschrauben (2).
- ▶ Verkleidung oben von vorne nach hinten kippen (3).
- ▶ 4 x Torx-Schrauben (TX30) einschrauben (4).

# Installation

## 5.9 Regelungsmodule

Mit den Regelungsmodulen werden spezifische Parameter des Wärmereizers eingestellt oder angezeigt.

### Bedienmodul BM-2

Dieses Regelungsmodul kommuniziert über eBus mit allen angeschlossenen Erweiterungsmodulen und mit dem Wärmereizer.

### Anzeigemodul AM

Dieses Regelungsmodul dient als Anzeige für den Wärmereizer.

**i** Für den Betrieb muss entweder ein Anzeigemodul AM oder ein Bedienmodul BM-2 an der Inneneinheit eingesteckt sein.

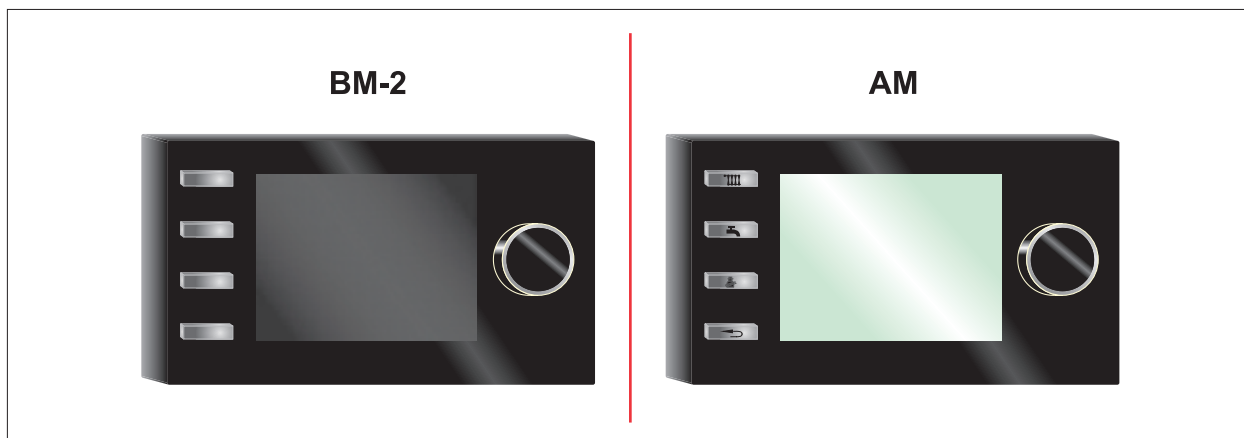


Abb. 5.39 Mögliche Regelungsmodule

### 5.9.1 Steckplatz auswählen

► Steckplatz für das jeweilige Regelungsmodul wählen.

#### Folgende Betriebsweisen sind möglich:

- Bedienmodul BM-2 in der Inneneinheit
- Anzeigemodul AM in der Inneneinheit mit Bedienmodul BM-2 im Wandsockel oder Erweiterungsmodul
- Anzeigemodul AM in der Inneneinheit

### 5.9.2 Regelungsmodul in die Inneneinheit einstecken

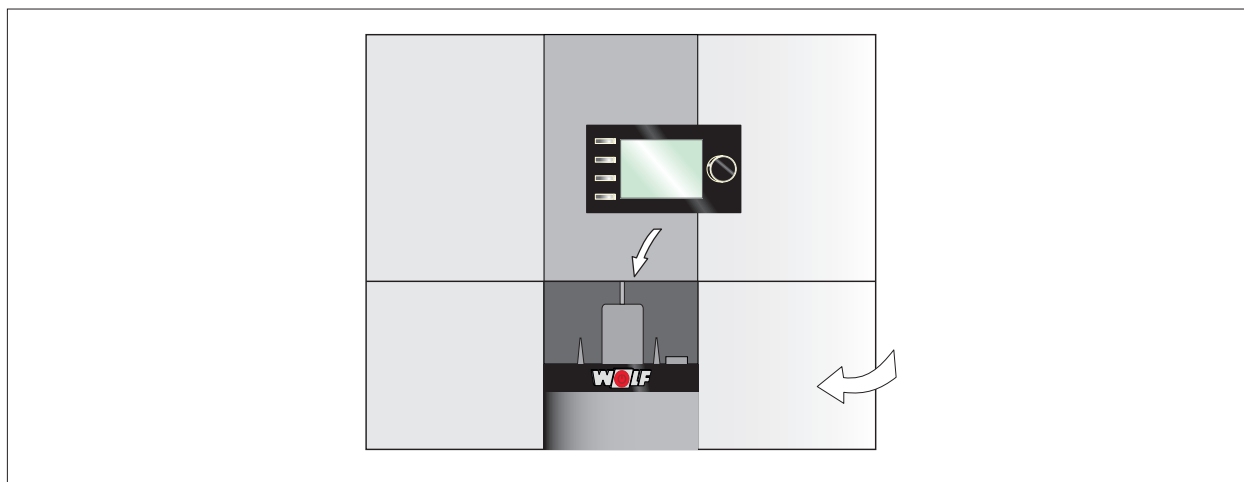


Abb. 5.40 Regelungsmodul in die Inneneinheit einstecken

- Regelungsdeckel öffnen.
- Regelungsmodul (Bedienmodul BM-2 oder Anzeigemodul AM) über dem WOLF-Logo einstecken.
- Regelungsdeckel schließen.

# Inbetriebnahme

## 6 Inbetriebnahme

### ⚠️ **WARNUNG**

#### **Hohe Temperaturen / Heißes Wasser!**

Verbrühungen an den Händen durch heißes Wasser.

- ▶ Vor Arbeiten am geöffneten Wärmeerzeuger: Wärmeerzeuger auf unter 40 °C abkühlen lassen.
- ▶ Sicherheitshandschuhe benutzen.

### ⚠️ **WARNUNG**

#### **Wasserseitiger Überdruck!**

Verletzungen am Körper durch hohen Überdruck am Wärmeerzeuger, Ausdehnungsgefäßen, Fühler und Sensoren.

- ▶ Alle Hähne schließen.
- ▶ Wärmeerzeuger ggf. entleeren.
- ▶ Sicherheitshandschuhe benutzen.

### ⚠️ **HINWEIS**

#### **Ausströmendes Kältemittel!**

Schäden an der Heizungsanlage durch Frost.

- ▶ Inneneinheit bis zur Inbetriebnahme eingeschaltet lassen.

### ⚠️ **HINWEIS**

#### **Auslaufendes Wasser!**

Wasserschäden

- ▶ Alle hydraulischen Verrohrungen auf Dichtheit prüfen.

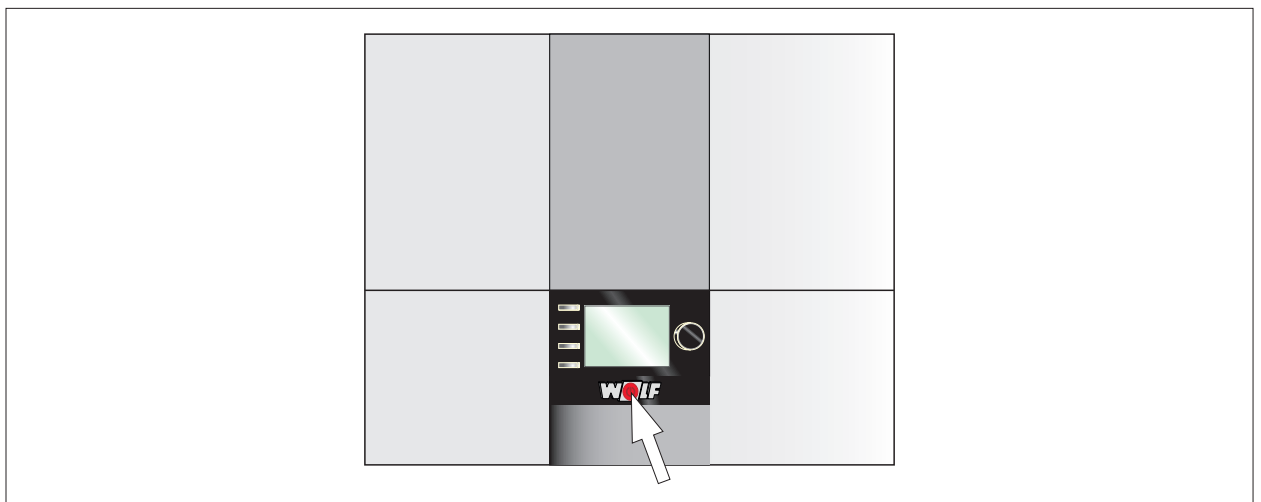
WOLF empfiehlt die Inbetriebnahme durch den WOLF-Kundendienst.

### 6.1 Inbetriebnahme vorbereiten

Sicherstellen, dass folgende Punkt erfüllt sind:

- Aufstellung und Montage gemäß Betriebsanleitung für die Fachkraft durchgeführt.
- Elektrische und hydraulische Anschlüsse angeschlossen.
- Schieber und Absperrorgane im Heizwasserkreislauf geöffnet.
- Alle Kreise gespült.
- Luftführung der Außeneinheit frei.
- Kondenswasserablauf gewährleistet.
- Einspeisungen Verdichter, Elektroheizelement und Steuerung allpolig gemäß den technischen Daten abgesichert.
- Funktionsprüfung der Umwälzpumpe durchzuführen.

### 6.2 Wärmeerzeuger einschalten



- ▶ Betriebsschalter drücken.
- ✓ Der Inbetriebnahmeassistent wird gestartet.

## 6.3 Anlage konfigurieren



Betriebsanleitung für die Fachkraft Bedienmodul BM-2  
Betriebsanleitung für die Fachkraft Anzeigemodul AM

Der Inbetriebnahmeassistent unterstützt bei folgenden Einstellungen:

- Sprache
  - Benutzeroberfläche vereinfacht / erweitert
  - Uhrzeit
  - Datum
  - Konfiguration der im eBus eingebundenen Module
  - Wartungsmeldung
  - Antilegionellenfunktion (Startzeit)
  - Warmwassermaximaltemperatur
  - Konfiguration Heizgerät(e)
- ✓ Der Inbetriebnahmeassistent wird nach der letzten Konfiguration automatisch beendet.

▶ Zum erneuten Aufruf des Inbetriebnahmeassistenten einen Reset am Regelungsmodul durchführen.



Nur bei Regelungsmodulen, die im Wärmeerzeuger eingesteckt sind, ist ein Parameter Reset durchführbar.

### 6.3.1 Heizkreise entlüften

- ▶ Im Menü Fachmann **Relaistest** wählen.
- ▶ Entsprechende Heizkreispumpe wählen.
- ▶ Pumpe einschalten und 5 Sekunden warten.
- ▶ Pumpe ausschalten und 5 Sekunden warten.

Vorgang 5 mal hintereinander wiederholen.

Anlagendruck über 1,5 bar:

- ✓ Heizkreis ist restlos entlüftet.

Anlagendruck unter 1,5 bar:

- ▶ Wasser nachfüllen.
- ▶ Heizkreispumpe erneut entlüften.
- ▶ Bei Absinken des Anlagendrucks gegebenenfalls Wasser bis maximal 2 bar nachfüllen.

Alle weiteren Heizkreise und Mischerkreise entsprechend entlüften.

### 6.3.2 Einstellung Überströmventil bei Reihenspeicher

- ▶ Alle Heizkreise verschließen.
- ▶ Im Menü Fachmann Relaistest wählen.
- ▶ Pumpe (ZHP) einschalten und Durchfluss ablesen.
- ▶ Überströmventil auf Mindestvolumenstrom für Abtauung 26 l/min einstellen.
- ▶ Heizkreise wieder öffnen.
- ▶ Relaistest beenden.

# Inbetriebnahme

## 6.3.3 Estrichrocknung

Estrichrocknungen bei Außentemperaturen oberhalb von 15°C erfolgen mit der Wärmepumpe und aktivierter E-Heizung.

- ▶ Im Menü **Fachmann** → **Estrichrocknung** wählen.
- ▶ **Wert** anpassen.

Fachmannparameter	Bedeutung	Einstellbereich	Wekseinstellung	Einstellung Estrichrocknung
WP 013	Verzögerung ZWE Heizung	1...180 min	60 min	1 min
WP 092	EVU-Sperre für E-Heizung	Aus, Ein	Ein	Aus

**Tab. 6.1 Estrichauströcknung**

- ✓ Estrichauströcknung abgeschlossen.
- ▶ Ursprüngliche Parametereinstellungen vornehmen.

**i** Für Estrichrocknungen bei Außentemperaturen unter 15°C wird wegen der hohen benötigten Leistung die Verwendung von Bautrocknern empfohlen (Heizleistung der E-Heizung CHA 9kW zu gering für Estrichrocknung).

## 6.3.4 Hochheizen

Das Hochheizen eines stark ausgekühlten Hauses (i.d.R. Neubau vor dem Einzug) bei Außentemperaturen unter 15°C sollte ausschließlich über die integrierte E-Heizung (d.h. ohne Verdichterbetrieb) erfolgen, bis eine Rücklauftemperatur von 20°C erreicht ist. Ziel ist eine ausreichende Abtauenergie für die Wärmepumpe.

- ▶ Heizkreisbetriebsart im BM-2 auf Permanentbetrieb stellen
- ▶ Fachmannparameter anpassen.

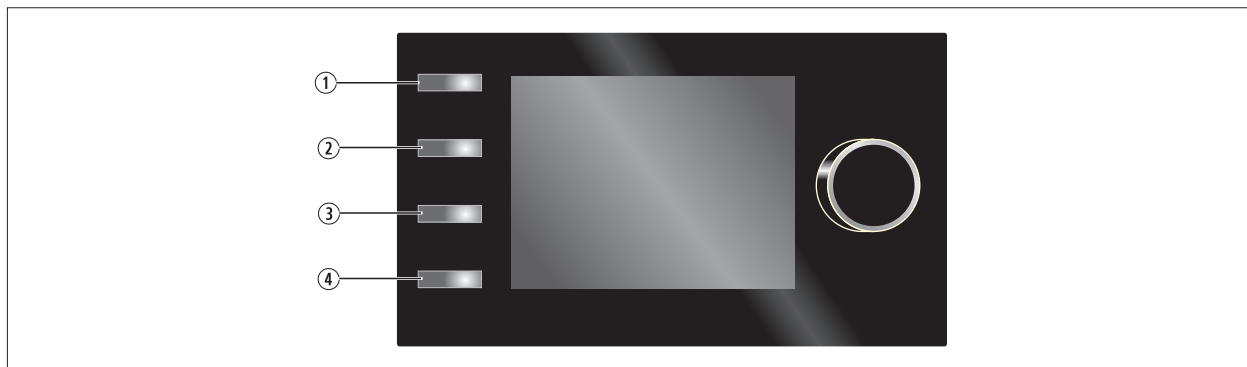
Fachmannparameter	Bedeutung	Einstellbereich	Wekseinstellung	Einstellung Hochheizen
WP 013	Verzögerung ZWE Heizung	1...180 min	60 min	1 min
WP 018	Kesselminimaltemperatur TK-min	10...40°C	10°C	24°C
WP 080	Bivalenzpunkt Verdichter	-25...45°C	-25°C	15°C
WP 091	Bivalenzpunkt E-Heizung	-25...45°C	-5°C	15°C

**Tab. 6.2 Estrichauströcknung**

- ✓ Rücklauftemperatur von 20°C erreicht.
- ▶ Ursprüngliche Parametereinstellungen vornehmen, um den Verdichterbetrieb wieder zu aktivieren.

## 6.4 Bedienmodul BM-2

 Betriebsanleitung für die Fachkraft Bedienmodul BM-2



**Abb. 6.1 Beschreibung Bedienmodul BM-2**

- ① Informationen über die aktuelle Seite und ausgewählte Betriebsart
- ② 1x Warmwasserladung
- ③ Anzeige einer Auswahl an Anlagendaten der Außeneinheit ([Tab. 6.3 Anlagendaten BM-2](#))
- ④ Home-Taste (= zurück zur Start-Statusseite)

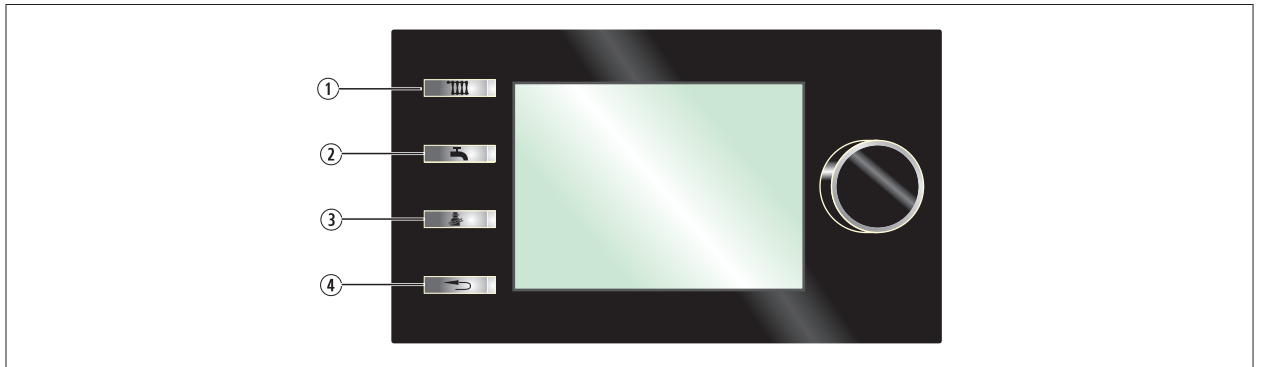
### Anlagendaten auf Taste 3

Bezeichnung	Einheit	Bedeutung
Akt. Geräteleist.	%	Aktuelle angeforderte Geräteleistung
Verd.frequ.	Hz	Drehzahl des Verdichters (rps)
Drehz.Vent.	U/m	Drehzahl des Ventilators (rpm)
Heizleist.	kW	thermische Leistung im Heiz-/Warmwasser-/Kühlbetrieb
el. Leistung	kW	elektrische Leistungsaufnahme

**Tab. 6.3 Anlagendaten BM-2**

## 6.5 Anzeigemodul AM

 Betriebsanleitung für die Fachkraft Anzeigemodul AM



**Abb. 6.2** Beschreibung Anzeigemodul AM

- ① Taste 1 Soll-Temperatur Heizung (falls BM-2 als Fernbedienung - keine Funktion)
- ② Taste 2 Soll-Temperatur Warmwasser (falls BM-2 als Fernbedienung - keine Funktion)
- ③ Taste 3 Anzeige einer Auswahl an Anlagendaten der Außeneinheit ([Tab. 6.4 Anlagendaten AM](#))
- ④ Taste 4 Störung quittieren / Beenden / zurück

### Anlagendaten auf Taste 3

Bezeichnung	Einheit	Bedeutung
T_Sauggas	°C	Sauggastemperatur
T_Heißgas	°C	Heißgastemperatur
P_Sauggas	bar	Sauggasdruck
P_Heißgas	bar	Heißgasdruck
T_Zuluft	°C	Zulufttemperatur
T_Abluft	°C	Ablufttemperatur
EEV HZ		Stellung elektronisches Expansionsventil für Heizbetrieb
EEV K		Stellung elektronisches Expansionsventil für Kühlbetrieb

**Tab. 6.4** Anlagendaten AM

## 7 Parametrierung



Betriebsanleitung für die Fachkraft Bedienmodul BM-2  
Betriebsanleitung für die Fachkraft Anzeigemodul AM

### 7.1 Anzeigen von anlagenspezifischen Daten im AM

► Im Hauptmenü **Anzeigen** wählen.

Folgende aktuelle Zustände und Messwerte sowie statistische Daten können abgerufen werden. Die Werte werden dem Anlagentyp und der eingestellten Anlagenkonfiguration entsprechend angezeigt.

Bezeichnung	Einheit	Bedeutung
T_Kessel	°C	Vorlauftemperatur
T_Kessel soll	°C	Vorlauftemperatur (Soll-Wert)
Anlagendruck	bar	Sekundärdruck/Heizkreisdruck
T_Aussen	°C	Außentemperatur
T_Rücklauf	°C	Rücklauftemperatur
T_Warmwasser	°C	Warmwasserspeichertemperatur
T_Sammler	°C	Sammler-/Trenn-/Pufferspeichertemperatur
E1	-	Status Eingang E1
E3	-	Status Eingang E3
E4	-	Status Eingang E4
Status Nachtbetrieb	-	Status Nachtbetrieb
Akt. Geräteleistung	%	Aktuelle angeforderte Geräteleistung
Drehzahl Ventilator	rpm	Drehzahl des Ventilators (rpm)
Drehzahl ZHP	%	PWM-Ansteuerung der Zubringer-/Heizkreispumpe
Status E-Heizung	-	Status Elektro-Heizung
Status ZWE	-	Status Zusatzwärmeerzeuger
Heizkreisdurchfluss	l/min	Durchfluss am Vorlauf Heizung/Warmwasser
Leistungsaufnahme	kW	Elektrische Leistungsaufnahme (Inverter, Verdichter, HPM-2, Ventilator, E-Heizung)
Heizleistung	kW	Thermische Leistung im Heiz-/Warmwasserbetrieb
Kühlleistung	kW	Thermische Leistung im Kühlbetrieb
Verdichtfrequenz	Hz	Drehzahl des Verdichters (rps)
Betriebsstunden Verdi	Std	Anzahl Betriebsstunden Verdichter
Betriebsstd. E-Hzg.	Std	Anzahl Betriebsstunden Elektro-Heizung
Anz. Verdichterst.	Stk	Anzahl Verdichterstarts
Status PV	-	Status Eingang PV (PV-Anhebung)
Status SmartGrid	-	Status Eingänge SG0/SG1 (Smart Grid – Funktion)
Status TPW	-	Status Eingang Taupunktwärmer
Anzahl Netz-Ein	Stk	Anzahl Netz-Einschaltvorgänge (Inneneinheit)
HCM-4 Firmware	-	Softwareversion der Regelungsplatine HCM-4 (Inneneinheit)
HPM-2 Firmware	-	Softwareversion der Regelungsplatine HPM-2 (Außeneinheit)



# Parametrierung

Bezeichnung	Einheit	Bedeutung
Energie el VT *	kWh	Aufgenommene elektrische Energie (Vortag)
Energie th VT *	kWh	Abgegebene thermische Energie (Vortag)
TAZ VT *	-	Tagesarbeitszahl (Vortag)
Energie el HP *	kWh	Aufgenommene elektrische Energie (aktuelle Heizperiode bzw. laufendes Kalenderjahr 01.01.-31.12.)
Energie th HP *	kWh	Abgegebene thermische Energie (aktuelle Heizperiode bzw. laufendes Kalenderjahr 01.01.-31.12.)
JAZ HP *	-	Jahresarbeitszahl (aktuelle Heizperiode bzw. laufendes Kalenderjahr 01.01.-31.12.)
Energie el VJ *	kWh	Aufgenommene elektrische Energie (vergangene Heizperiode bzw. Vorjahr 01.01.-31.12.)
Energie th VJ *	kWh	Abgegebene thermische Energie (vergangene Heizperiode bzw. Vorjahr 01.01.-31.12.)
JAZ VJ *	-	Jahresarbeitszahl (vergangene Heizperiode bzw. Vorjahr 01.01.-31.12.)
Energiemenge Heizen	kWh	Abgegebene thermische Energie im Heizbetrieb
Energiemenge WW	kWh	Abgegebene thermische Energie im Warmwasserbetrieb
Energiemenge Kühl.	kWh	Abgegebene thermische Energie im Kühlbetrieb
Betriebsstunden Verdi	Std	Anzahl Betriebsstunden Verdichter
Betriebsstd. E-Hzg.	Std	Anzahl Betriebsstunden Elektro-Heizung
Anz. Verdichterst.	Stk	Anzahl Verdichterstarts
Netzbetriebsstunden	Std	Anzahl Betriebsstunden am Netz (Inneneinheit)
Anzahl Netz-Ein	Stk	Anzahl Netz-Einschaltvorgänge (Inneneinheit)

\* Anzeige bei Anschluss eines elektronischen Energiezählers an der S0-Schnittstelle S01

Tab. 7.1 Anlagenspezifische Daten im AM

## 7.2 Grundeinstellungen am Anzeigemodul AM

► Im Hauptmenü **Grundeinstellungen** wählen.

Weiteres Vorgehen wird in der Betriebsanleitung für die Fachkraft Anzeigemodul AM erklärt.

Bezeichnung	Einstellbereich	Werkseinstellung
Sprache	Deutsch, ...	Deutsch
Tastensperre	Aus, Ein	Aus
WW-Betriebsart	Effizient, Schnell	Effizient
Betriebsart Verdichter	Leistungsoptimiert, Schalloptimiert	Leistungsoptimiert

Tab. 7.2 Grundeinstellungen am Anzeigemodul AM

### 7.2.1 Warmwasser-Betriebsart

Einstellung	Beschreibung
Effizient (Werkseinstellung)	Das System führt den Warmwasserbetrieb spreizungsgeregelt zwischen Vorlauf- und Warmwasser-Temperatur durch, um eine größtmögliche Effizienz zu erreichen.
Schnell	Das System führt den Warmwasserbetrieb mit erhöhter Vorlauf-Temperatur durch, um eine schnellstmögliche Warmwasserbereitung zu erreichen. Dies kann zu einer Reduzierung der Effizienz des Systems führen.

# Parametrierung

## 7.2.2 Betriebsart Verdichter

Diese Grundeinstellungen haben Auswirkung auf Kühlbetrieb, jedoch nicht auf Heiz-/WW-Betrieb. Während aktivem Nachtbetrieb arbeitet das System grundsätzlich in der Betriebsart Schalloptimiert.

Einstellung	Beschreibung
Leistungsorientiert (Werkseinstellung)	Das System arbeitet im Kühlbetrieb ohne Einschränkungen, um eine größtmögliche Effizienz zu erreichen.
Schalloptimiert	Das System arbeitet im Kühlbetrieb mit verringerter Ventilator-Drehzahl, um eine Reduzierung des Geräuschpegels zu erreichen. Dies kann zu einer Reduzierung der Effizienz des Systems führen.

## 7.3 Anzeigen von Anlagenspezifischen Daten im BM-2

► Im Hauptmenü **Anzeige** wählen.

Weiteres Vorgehen wird in der Betriebsanleitung für die Fachkraft Bedienmodul BM-2 erklärt.

Bezeichnung	Einheit	Bedeutung
Heizgerät 1	Kesseltemperatur [Soll/Ist]	°C Vorlauftemperatur (Soll-/Ist-Wert)
	Sammlertemperatur [Soll/Ist]	°C Sammler-/Trenn-/Pufferspeichertemperatur (Soll-/Ist-Wert)
	Rücklauftemperatur	°C Rücklauftemperatur
	Druck	bar Sekundärdruck/Heizkreisdruck
	Warmwassertemp. [Soll/Ist]	°C Warmwasserspeichertemperatur
	Außentemperatur	°C Außentemperatur
	Eingang E1	- Status Eingang E1
	Eingang E3	- Status Eingang E3
	Eingang E4	- Status Eingang E4
	Status TPW	- Status Eingang Taupunktwärter
	Status Nachtbetrieb	- Status Nachtbetrieb
	Akt. Geräteleistung	% Aktuelle angeforderte Geräteleistung
	Drehzahl Pumpe	% PWM-Ansteuerung der Zubringer-/Heizkreispumpe
	Status E-Heizung	- Status Elektro-Heizung
	Status ZWE	- Status Zusatzwärmeerzeuger
	Heizkreisdurchfluss	l/min Durchfluss am Vorlauf Heizung/Warmwasser
	Leistungsaufnahme	kW elektrische Leistungsaufnahme (Inverter, Verdichter, HPM-2, Ventilator, E-Heizung)
	Heizleistung	kW thermische Leistung im Heiz-/Warmwasserbetrieb
	Kühlleistung	kW thermische Leistung im Kühlbetrieb
	Verdichterfrequenz	Hz Drehzahl des Verdichters (rps)
	Heißgastemperatur	°C Heißgastemperatur
	Zulufttemperatur	°C Zulufttemperatur
	Energiemenge Heizen	kWh abgegebene thermische Energie im Heizbetrieb
	Energiemenge WW	kWh abgegebene thermische Energie im Warmwasserbetrieb
	Energiemenge Kühl.	kWh abgegebene thermische Energie im Kühlbetrieb
	Energie el VT *	kWh aufgenommene elektrische Energie (Vortag)
	Energie th VT *	kWh abgegebene thermische Energie (Vortag)
TAZ VT *	- Tagesarbeitszahl (Vortag)	
Energie el HP *	kWh aufgenommene elektrische Energie (aktuelle Heizperiode bzw. laufendes Kalenderjahr 01.01.-31.12.)	
Energie th HP *	kWh abgegebene thermische Energie (aktuelle Heizperiode bzw. laufendes Kalenderjahr 01.01.-31.12.)	
JAZ HP *	- Jahresarbeitszahl (aktuelle Heizperiode bzw. laufendes Kalenderjahr 01.01.-31.12.)	

# Parametrierung

Bezeichnung	Einheit	Bedeutung	
Heizgerät 1	Energie el VJ *	kWh	aufgenommene elektrische Energie (vergangene Heizperiode bzw. Vorjahr 01.01.-31.12.)
	Energie th VJ *	kWh	abgegebene thermische Energie (vergangene Heizperiode bzw. Vorjahr 01.01.-31.12.)
	JAZ VJ *	-	Jahresarbeitszahl (vergangene Heizperiode bzw. Vorjahr 01.01.-31.12.)
	Drehzahl Ventilator	U/min	Drehzahl des Ventilators (rpm)
	Betriebsstunden Verdichter	Std	Anzahl Betriebsstunden Verdichter
	Betriebsstunden E-Heizung	Std	Anzahl Betriebsstunden Elektro-Heizung
	Anz. Verdichterst.	Stk	Anzahl Verdichterstarts
	Status PV	-	Status Eingang PV (PV-Anhebung)
	Status SmartGrid	-	Status Eingänge SG (Smart Grid – Funktion)
	Heißgasdruck	bar	Heißgasdruck
	Sauggasdruck	bar	Sauggasdruck
	Sauggastemp	°C	Sauggastemperatur
	Ablufttemp	°C	Ablufttemperatur
	ZHP	-	Status Zubringer-/Heizkreispumpe ZHP
	HKP	-	Status Heizkreispumpe HKP
	3WUV HZ/WW	-	Status 3-Wege-Umschaltventil Heizung/Warmwasser
	3WUV HZ/Kühl.	-	Status 3-Wege-Umschaltventil Heizung/Kühlen
	A1	-	Status Ausgang A1
	E-Heizung	-	Status Elektro-Heizung
	Verdichter	-	Status Verdichter
	A3	-	Status Ausgang A3
	A4	-	Status Ausgang A4
	Softwareversion	-	Softwareversion der Regelungsplatine HCM-4 (Inneneinheit)
	Softwareversion HPM2	-	Softwareversion der Regelungsplatine HPM-2 (Außeneinheit)
	EEV HZ	-	Stellung elektronisches Expansionsventil für Heizbetrieb
	EEV K	-	Stellung elektronisches Expansionsventil für Kühlbetrieb
	Heizgerät 2, ...	...	- siehe Anleitung BM-2 und Heizgerät
Solar	...	- siehe Anleitung BM-2 und Solarmodul SM1/SM2	
Direkter Heizkreis Mischer- modul 1, ...	Vorlauf [Soll/Ist]	°C	Vorlauftemperatur (Soll-/Ist-Wert)
	Heizkreispumpe	-	Status Heizkreispumpe HKP
	Raum [Soll/Ist]	°C	Raumtemperatur (Soll-/Ist-Wert)
	Außen	°C	Außentemperatur (aktuell)
	Vorlauf [Soll/Ist]	°C	Vorlauftemperatur Mischerkreis (Soll-/Ist-Wert)
	Raum [Soll/Ist]	°C	Raumtemperatur (Soll-/Ist-Wert)
	Außen	°C	Außentemperatur
Mischerkreispumpe	-	Status Mischerkreispumpe	
Außentemperatur gemittelt	°C		
Außentemp. nicht gemittelt	°C		

Tab. 7.3 Anlagenspezifische Daten

## 7.4 Grundeinstellung am Bedienmodul BM-2

- Im Hauptmenü **Grundeinstellungen** wählen.  
Weiteres Vorgehen wird in der Betriebsanleitung für die Fachkraft Bedienmodul BM-2 erklärt.

# Parametrierung

Bezeichnung		Einstellbereich	Werkseinstellung
Heizgerät	WW-Betriebsart	Effizient, Schnell	Effizient
	Betriebsart Verdichter	Leistungsoptimiert, Schalloptimiert	Leistungsoptimiert
Heizkreis, Mischer 1, ...	Sparfaktor	0.0 ... 10.0	4.0
	Winter-Sommer Umschaltung	0.0 °C ... 40.0 °C	20.0 °C
	ECO ABS	-10.0 °C... 40.0 °C	10.0 °C
	Tagtemperatur <sup>1)</sup>	5.0 °C ... 30 °C	20.0 °C
	Raumeinfluss heizen	Aus, Ein	Aus
	Raumeinfluss kühlen <sup>2)</sup>	Aus, Ein	Aus
	Tagtemperatur kühlen <sup>2)</sup>	7.0 ... 35.0 °C	24.0 °C
Sprache	-	Deutsch, ...	Deutsch
Uhrzeit	-	00:00 ... 23:59	
Datum	-	01.01.2000 ... 31.12.2099	
Winter/Sommerzeit		Auto, Manuell	Auto
min.		0 ... 15%	10%
Hintergrundbeleuchtung			
Bildschirmschoner		Aus, Ein	Ein
Tastensperre		Aus, Ein	Aus

<sup>1)</sup> Menüpunkt „Tagtemperatur“ wird eingeblendet, bei Einstellung „Raumeinfluss heizen = Ein“.  
<sup>2)</sup> Menüpunkte „Raumeinfluss kühlen“ und „Tagtemperatur kühlen“ werden eingeblendet, bei Einstellung „Kreisart = Kühlkreis“ oder „Kreisart = Heizkreis+Kühlkreis“, im Menü „Fachmann“, für den zu kühlenden Heiz- oder Mischerkreis.

**Tab. 7.4 Anlagenspezifische Daten am Bedienmodul BM-2**

## 7.4.1 Warmwasser Betriebsart

 Betriebsanleitung für die Fachkraft Bedienmodul BM-2

Einstellung	Beschreibung
Effizient (Werkseinstellung)	Das System führt den Warmwasserbetrieb spreizungsgeregelt zwischen Vorlauf- und Warmwasser-Temperatur durch, um eine größtmögliche Effizienz zu erreichen.
Schnell	Das System führt den Warmwasserbetrieb mit erhöhter Vorlauf-Temperatur durch, um eine schnellstmögliche Warmwasserbereitung zu erreichen. Dies kann zu einer Reduzierung der Effizienz des Systems führen.

## 7.4.2 Betriebsart Verdichter

- Diese Grundeinstellungen haben Auswirkung auf Kühlbetrieb, jedoch nicht auf Heiz-/WW-Betrieb.
- Während aktivem Nachtbetrieb arbeitet das System grundsätzlich in der Betriebsart Schalloptimiert.

Einstellung	Beschreibung
Leistungsorientiert (Werkseinstellung)	Das System arbeitet im Kühlbetrieb ohne Einschränkungen, um eine größtmögliche Effizienz zu erreichen.
Schalloptimiert	Das System arbeitet im Kühlbetrieb mit verringerter Ventilator-Drehzahl, um eine Reduzierung des Geräuschpegels zu erreichen. Dies kann zu einer Reduzierung der Effizienz des Systems führen.

## 7.4.3 Raumeinfluss heizen

- Raumeinfluss heizen ist nur aktiv, wenn für diesen Heiz-/Mischerkreis das Bedienmodul BM-2 im Wandsockel als Fernbedienung montiert ist.
- Raumeinfluss heizen gleicht die Raumtemperaturänderung durch Fremdwärme oder Fremdkälte (z. B. Sonneneinstrahlung, Kaminofen oder geöffnete Fenster) aus.
  - Ein = Raumeinfluss eingeschaltet
  - Aus = Raumeinfluss ausgeschaltet
- Bei eingeschaltetem Raumeinfluss ist die Grundeinstellung Tagtemperatur (für Heizbetrieb) möglich.

# Parametrierung

---

## 7.4.4 Tagtemperatur

- Tagtemperatur ist nur aktiv, wenn für diesen Heiz-/Mischerkreis das Bedienmodul BM-2 im Wandsockel als Fernbedienung montiert ist und der **Raumeinfluss heizen** aktiviert ist.
- Mit Tagtemperatur stellt man die gewünschte Raumtemperatur für die Betriebsarten mit Heizbetrieb, wie z. B. für die Heizphasen während des Automatikbetriebs, ein.
- Bei Absenkbetrieb, Sparbetrieb und während der Absenkphase im Automatikbetrieb wird die Raumtemperatur nur auf Tagtemperatur abzüglich des Sparfaktors geregelt.

## 7.4.5 Raumeinfluss kühlen

- Raumeinfluss kühlen ist nur aktiv, wenn Folgendes für diesen Heiz-/Mischerkreis beachtet wurde:
  - Bedienmodul BM-2 ist mit Wandsockel als Fernbedienung montiert.
  - Einstellung „Kreisart = Kühlkreis“ oder „Kreisart = Heizkreis+Kühlkreis“ im Menü „Fachmann“.
- Raumeinfluss kühlen gleicht die Raumtemperaturänderung durch Fremdwärme oder Fremdkälte (z. B. Sonneneinstrahlung oder geöffnete Fenster) aus.
  - Ein = Raumeinfluss eingeschaltet
  - Aus = Raumeinfluss ausgeschaltet
- Bei eingeschaltetem Raumeinfluss kühlen ist die Grundeinstellung Tagtemperatur kühlen (für Kühlbetrieb) möglich.

## 7.4.6 Tagtemperatur kühlen

- Tagtemperatur kühlen ist nur aktiv, wenn für diesen Heiz-/Mischerkreis beachtet wurde:
  - Bedienmodul BM-2 ist im Wandsockel als Fernbedienung montiert
  - Raumeinfluss kühlen ist aktiviert
  - Einstellung „Kreisart = Kühlkreis“ oder „Kreisart = Heizkreis+Kühlkreis“ im Menü „Fachmann“.
- Mit Tagtemperatur kühlen stellt man die gewünschte Raumtemperatur für die Betriebsarten mit aktiver Kühlung, wie z. B. für die Kühlphasen während des Automatikbetriebs, ein.

## 8 Betriebsart / WP-Status

### 8.1 Betriebsart

Nr.	Anzeige	Bedeutung
0	ODU Test	Test Außeneinheit
1	Test	Relaistest aktiv Inneneinheit
2	Frost HK	Frostschutzfunktion der Wärmepumpe, Heizkreistemperatur unter Frostschutzgrenze (T_Kessel, T_Rücklauf, T_Sammler)
3	Frost WW	Frostschutzfunktion der Wärmepumpe, Warmwasserspeichertemperatur unter Frostschutzgrenze
4	DFL gering	Durchfluss im Vorlauf unter Mindestdurchfluss, Sperrung der Wärmepumpe / der E-Heizung bis der Durchfluss wieder innerhalb gültiger Grenzen liegt
5	-	-
6	Abtaubetrieb	Abtaufunktion der Außeneinheit
7	Antilegion.	Antilegionellenfunktion, Aufheizen des Warmwasserspeichers zur thermischen Desinfektion
8	WW-Betrieb	Warmwasserbereitung, Speicherfühlertemperatur liegt unter dem Sollwert
9	WW-Nachlauf	Wärmeerzeuger abgeschaltet, Zubringer-/Heizkreispumpe läuft nach.
10	Heizbetrieb	Heizbetrieb, mindestens ein Heizkreis fordert Wärme an
11	HZ-Nachlauf	Wärmeerzeuger abgeschaltet, Zubringer-/Heizkreispumpe läuft nach.
12	Aktive Kühlung	Kühlbetrieb, mindestens ein Kühlkreis fordert Kälte an
13	Kaskade	Wärmepumpe wird durch ein Kaskadenmodul gesteuert
14	GLT	Wärmepumpe wird von der Gebäudeleittechnik gesteuert
15	Standby	Keine Heiz- bzw. Warmwasseranforderung
16	-	-
17	Nachlauf Kühlen	Kälteerzeugung abgeschaltet, Zubringer-/Heizkreispumpe läuft nach

Tab. 8.1 Betriebsart

### 8.2 WP-Status

Nr.	Anzeige	Bedeutung
0	Störung	Eine Störung der Wärmepumpe / Elektroheizelement liegt vor
1/2	Deaktiviert	Wärmepumpe / Elektroheizelement / Zubringer-/Heizkreispumpe wurde über Fachmann Parameter deaktiviert
3	Standby	Keine Anforderung
4	Vorspülen	Fühler werden ohne Wärmeerzeuger auf gleiches Temperaturniveau gebracht. Durchflusssensor wird angeströmt.
5	Betrieb	Regelbetrieb der Wärmepumpe
6	Abtaubetrieb	Abtaubetrieb der Wärmepumpe
7	Nachspülen	ZHP läuft ohne einen Wärmeerzeuger nach
8/9	Sperrzeit	Für die Wärmepumpe liegt eine Sperrzeit vor
10	EVU-Sperre	Die Wärmepumpe wurde durch den Energieversorgungsunternehmen / über Kontakt EVU gesperrt
11	AT Abschaltg.	Wärmeerzeuger aufgrund Außentemperatur in Abschaltung
12	VL / RL > Max.	Wärmeerzeuger aufgrund Überschreitung der max. Vorlauf- / Rücklauftemperatur in Abschaltung (Einsatzgrenze erreicht)
13	Aktive Kühlung	Wärmepumpe im Kühlbetrieb
14/15/17	-	-
16	Test	-
18	TPW	Taupunktwärter hat ausgelöst
19	Max. TH	Maximalthermostat hat ausgelöst

Tab. 8.2 WP-Status

# Menü Fachmann

## 9 Menü Fachmann

- ▶ Im Hauptmenü **Fachmann** wählen
- ▶ Fachmanncode **1111** eingeben.

### 9.1 Menüstruktur Fachmann im Anzeigemodul AM

Ebene 1	Ebene 2
Relaistest	ZHP
	Heizkreisdurchfluss l/m
	HKP
	3WUV HZ/WW
	3WUV HZ/Kühl.
	A1
	E-Heizung
	A3
	A4
	A10
Anlage	Freigabe
	Parallelbetrieb
	WP001
Parameter	....
	WP121
Parameter Reset	-
Sonder	Fühlerkalibrierung
	Man. Abtauung
Ereignishistorie	-
Meldungshistorie	-
Meldungshistorie löschen	-
Störungsquittierung	-

**Tab. 9.1 Menüstruktur Fachmann im Anzeigemodul AM**

### 9.2 Menüstruktur Fachmann im Bedienmodul BM-2

Ebene 1	Ebene 2	Ebene 3	
Anlage	Anlagenparameter A##	-	
	▶ Betriebsanleitung für die Fachkraft Bedienmodul BM-2 beachten.		
Heizgerät 1 - 4 (Wärmepumpe)	Parameter-Gesamtliste	WP001	
		....	
		WP121	
	Sonder	Fühlerkalibrierung	
		Manuelle Abtauung	
	Ereignishistorie	-	
	Relaistest		ZHP
			Heizungsdurchfluss l/m
			HKP
			3WUV HZ/WW
3WUV HZ/Kühl			
A1			
Parameter Reset		E-Heizung	
		-	

Ebene 1	Ebene 2	Ebene 3
Heizkreis	Estrichrocknung	-
	Estrichtr. übrige Tage	-
	Kreisart	-
	Heizkurven	-
Mischer 1 - 7	Param.-Gesamtliste	-
	Relaistest	-
	Estrichrocknung	-
	Estrichrocknung übrige Tage	-
	Kreisart	-
	Heizkurven	-
Solar	-	-
Kühlkurve	-	-
Meldungshistorie	-	-

Tab. 9.2 Menüstruktur Fachmann im Bedienmodul BM-2

## 9.3 Beschreibung der Menüs



Betriebsanleitung für die Fachkraft Bedienmodul BM-2  
 Betriebsanleitung für die Fachkraft Anzeigemodul AM

### 9.3.1 Untermenü Anlage

**Untermenü Anlage** für erweiterte Einstellungen des Systems über Anlagenparameter durch die Fachkraft.



Betriebsanleitung für die Fachkraft Bedienmodul BM-2  
 Betriebsanleitung für die Fachkraft Anzeigemodul AM

### 9.3.2 Parameter / Parameter-Gesamtliste

**Untermenü Heizgerät / Parameter / Param.-Gesamtliste** für erweiterte Einstellungen des Systems über Fachmannparameter durch die Fachkraft. ([10 Fachmannparameter](#))

### 9.3.3 Sonder (Fühlerkalibrierung)



Fühlerkalibrierung nur möglich an BM-2 oder AM in der Inneneinheit.

- Fühlerkalibrierung zum Ausgleichen einer evtl. Abweichung zwischen den Messwerten der Vorlauf- bzw. Kesseltemperaturfühler und Rücklauftemperaturfühler in der Außeneinheit (T\_Kessel\_2 und T\_Rücklauf).
- Temperaturfühler sind werkseitig kalibriert.
- Fühlerkalibrierung nach Fühlertausch oder nach Regelungsplatinentausch erforderlich!
- Nach Parameter Reset ist die Fühlerkalibrierung zu überprüfen und ggf. ist eine Fühlerkalibrierung durchzuführen.
- Zeitliche Verzögerung zwischen Eingabe eines Korrekturwertes und der Aktualisierung des angezeigten Messwertes möglich (max. 1 Min.).

#### Fühlerkalibrierung durchführen

- ▶ Aktivierung der Zubringer-/Heizkreispumpe.
- ▶ Mehrere Minuten warten zum Temperatúrausgleich.
- ▶ Fühlerkalibrierung vornehmen durch Eingabe eines Korrekturwerts für T\_Kessel\_2 und / oder T\_Rücklauf, bis die angezeigten Messwerte von T\_Kessel\_2 und T\_Rücklauf möglichst exakt übereinstimmen.
- ▶ Parameter **Fühlerkalibrierung** beenden.



# Menü Fachmann

Bezeichnung BM-2	Bezeichnung AM	Bedeutung	Einstellbereich	Werkeinstellung
ZHP	ZHP	Zubringer-/Heizkreispumpe ZHP	Aus, Ein	Aus
Kesseltemperatur	T_Kessel	Anzeige der Vorlauftemperatur der Inneneinheit (0.0 ... 99.9°C)	-	-
Rücklauftemperatur	T_Rücklauf	Anzeige der Rücklauftemperatur der Außeneinheit (0.0 ... 99.9°C)	-	-
Kesseltemperatur 2	T_Kessel 2	Anzeige der Vorlauftemperatur der Außeneinheit (0.0 ... 99.9°C)	-	-
Korrektur Rücklauf	Korr. RL	Korrekturwert Rücklauftemperatur der Außeneinheit	-3.00 ... 3.00 °C	0.00 °C
Korrektur Kessel 2	Korr. Kessel 2	Korrekturwert Vorlauftemperatur der Außeneinheit	-3.00 ... 3.00 °C	0.00 °C

**Tab. 9.3 Fühlerkalibrierung**

## 9.3.4 Sonder (Manuelle Abtauung)

Funktion zur manuellen Auslösung eines einmaligen Abtauungsvorgangs, z. B. bei starker Vereisung bzw. im Servicefall.

## 9.3.5 Ereignishistorie

Funktion zur Anzeige einer Auswahl aufgetretener Ereignisse bzw. Betriebszustände, deren Anzahl, sowie des Zeitraums seit letztmaligem Eintreten in Stunden.

Ereignis	Bedeutung
VL/RL > max	Maximale Vorlauf-/Kesseltemperatur oder Rücklauftemperatur wurde überschritten
TPW ausgelöst	Taupunktwatcher (Eingang TPW) hat ausgelöst (Kühlbetrieb)
Max Zeit WW	Maximale Speicherladezeit (WP022) wurde überschritten (Warmwasserbetrieb)
MaxTH ausgelöst	Maximalthermostat (Eingang E1/E3/E4) hat ausgelöst (Heizbetrieb)
EVU-Sperre	EVU-Sperre war aktiv
Notstop Verdichter	Betrieb der Außeneinheit bzw. des Verdichters wurde gestoppt
DFL gering	Minimaler Durchfluss am Vorlauf Heizung/Warmwasser wurde unterschritten

## 9.3.6 Relaistest

- Im Untermenü Heizgerät / Relaistest können verschiedene Ausgänge bzw. Aktoren manuell betätigt werden.
- Nach Verlassen werden die ursprünglichen Zustände, also die Zustände vor dem Aufruf des Untermenü Heizgerät / Relaistest wieder hergestellt.
- Die verschiedenen Ausgänge bzw. Aktoren werden dem Anlagentyp und der eingestellten Anlagenkonfiguration entsprechend angezeigt.

Bezeichnung	Bedeutung	Einstellbereich	Werkeinstellung
ZHP	Zubringer-/Heizkreispumpe	Aus, Ein	Aus
Heizkreisdurchfluss	Anzeige des Heizkreisdurchflusses (0.0 ... x.x l/min)	-	-
HKP	Heizkreispumpe	Aus, Ein	Aus
3WUV HZ/WW	3-Wege-Umschaltventil Heizung/Warmwasser	Aus, Ein	Aus (= HZ)
3WUV HZ/Kühl.	3-Wege-Umschaltventil Heizung/Kühlen	Aus, Ein	Aus (= HZ)
A1	Ausgang A1	Aus, Ein	Aus
E-Heizung	Elektroheizelement	Aus, Ein	Aus
A3	Ausgang A3	Aus, Ein	Aus
A4	Ausgang A4	Aus, Ein	Aus

**Tab. 9.4 Relaistest**

## 9.3.7 Kreisart

- Einstellung der Funktion des jeweiligen Heiz- oder Mischerkreises: zur Beheizung, zu Beheizung und Kühlung, oder nur zur Kühlung.
- Werkseinstellung für jeden Heiz- oder Mischerkreis: „Heizkreis“ bzw. „Beheizung“.
- Für kühlende Heiz- oder Mischerkreise, die Kreisart „Heizkreis+Kühlkreis“ oder „Kühlkreis“ einstellen.
- Erst nach Auswahl einer Kreisart mit Kühlkreis sind die Grundeinstellungen „Raumeinfluss kühlen“ und „Tagtemperatur kühlen“ möglich.

# Fachmannparameter

## 10 Fachmannparameter

### 10.1 Übersicht Fachmannparameter

Fachmannparameter	Bezeichnung AM / BM-2	Einstellbereich	Werkseinstellung
WP001	Anlagenkonfiguration	01, 02, 11, 12, 51, 52	01
WP002	Funktion Eingang E1	Keine Funktion RT WW RT/WW Zirkomat Maximalthermostat / MaxTh Kühlthermostat / KühlTh SAF Kühlen PV Ext. Störung	Keine Funktion
WP003	Funktion Ausgang A1	Keine Funktion Zirk20 Zirk50 Zirk100 Alarm Zirkomat Abtaubetrieb ZWE Verdichter Ein EHZ aktiv ZUP extern Kühlung aktiv	Keine Funktion
WP005	Funktion Eingang E3	Keine Funktion RT WW RT/WW Zirkomat Maximalthermostat Kühlthermostat SAF Kühlen PV Ext. Störung	Keine Funktion
WP006	Funktion Ausgang A3	Keine Funktion Zirk20 Zirk50 Zirk100 Alarm Zirkomat Abtaubetrieb ZWE Verdichter Ein EHZ aktiv ZUP extern Kühlung aktiv	Keine Funktion

# Fachmannparameter


Fachmannparameter	Bezeichnung AM / BM-2	Einstellbereich	Werkseinstellung
		Keine Funktion RT WW RT/WW	
WP007	Funktion Eingang E4	Zirkomat Maximalthermostat Kühlthermostat SAF Kühlen PV Ext. Störung	Keine Funktion
		Keine Funktion Zirk20 Zirk50 Zirk100 Alarm	
WP008	Funktion Ausgang A4	Zirkomat Abtaubetrieb ZWE Verdichter Ein EHZ aktiv ZUP extern Kühlung aktiv	Keine Funktion
WP009	Kesselübertemperatur Sammler	0.0 ... 10.0 °C	0.0 °C
WP010	Soll-Spreizung/Offset	0.0 ... 10.0 °C	5.0 °C
WP011	Hysterese Heizung	1.0 ... 10.0 °C	2.0 °C
WP012	Nachlauf ZHP	1 ... 30 Min.	1 Min.
WP013	Verzögerung ZWE Heizung	1 ... 180 Min.	60 Min.
WP014	Nachlauf HKP	1 ... 30 Min.	1 Min.
WP015	Pumpenleistung HK maximal	30 ... 100 %	100 %
WP016	Freigabe Spreizungsregelung	Aus, Ein	Ein
WP017	Kesselmaximaltemp HZ TV-max	30.0 ... 77.0 °C	55.0 °C
WP018	Kesselminimaltemp TK-min	10.0 ... 70.0 °C	24.0 °C
WP019	Pumpenleistung HK minimal	30 ... 100 %	30 %
WP020	Hysterese Warmwasserbetrieb	1.0 ... 10.0 °C	2.0 °C
WP021	Freigabe max. Zeit Warmwasserbetrieb	Aus, Ein	Ein
WP022	Max. Zeit Warmwasserbetrieb	30 ... 240 Min.	120 Min.
WP023	Verzögerung ZWE Warmwasser	1 ... 180 Min.	60 Min.
WP025	SG / PV	SG, PV	PV
WP026	Externe Anhebung HZ	0.0 ... 20.0 °C	0.0 °C
WP027	Externe Anhebung WW	0.0 ... 20.0 °C	0.0 °C
WP028	Externe Zuschaltung	Standard, WP, EHZ, WP+EHZ	Standard
WP031	Busadresse	1 ... 5	1
WP032	Heizen bei PV/SG	Aus, Ein	Ein
WP033	Kühlen bei PV/SG	Aus, Ein	Aus
WP034	Bivalenzpunkt Verdichter SG/PV	-25.0 ... 45.0 °C	-25.0 °C
WP035	Bivalenzpunkt EHZ SG/PV	-25.0 ... 45.0 °C	-5.0 °C
WP036	Bivalenzpunkt ZWE SG/PV	-25.0 ... 45.0 °C	-25.0 °C
WP037	Externe Absenkung Kühlen	0.0 ... 20.0 °C	0.0 °C
WP040	Pumpenleistung WW	30 ... 100 %	100 %
WP053	Außentemp. Freigabe Kühlung	15.0 ... 45.0 °C	25.0 °C
WP054	Min. Vorlauftemp. für Kühlung	6.0 ... 25.0 °C	18.0 °C
WP058	Freigabe aktive Kühlung	Aus, Ein	Aus
WP059	Hysterese Kühlbetrieb	0.5 ... 10.0 °C	2.0 °C
WP061	Nachtbetrieb Ende	00:00 ... 23:59	06:00

# Fachmannparameter

Fachmannparameter	Bezeichnung AM / BM-2	Einstellbereich	Werkseinstellung
WP062	Nachtbetrieb Start	00:00 ... 23:59	22:00
WP064	Nachtbetrieb Begrenzung	50 ... 100 %	75 %
WP065	Tagbetrieb Begrenzung	50 ... 100 %	100 %
WP066	Aktivierung Nachtbetrieb	Aus, Ein	Ein
WP070	T_Zuluft keine Abtauung	0.0 ... 30.0 °C	15.0 °C
WP073	Sperrzeit Abtauung	0 ... 60 Min.	15 Min.
WP074	Max. Zeit Abtaubetrieb	6 ... 20 Min.	15 Min.
WP077	Laufzeit Lüfter nach Abtaubetrieb	0 ... 600 Sek.	30 Sek.
WP080	Bivalenzpunkt Verdichter	-25.0 ... 45.0 °C	-25.0 °C
WP090	Freigabe E-Heizung für HZ-Betrieb	Aus, Ein	Ein
WP091	Bivalenzpunkt E-Heizung	-25.0 ... 45.0 °C	-5.0 °C
WP092	EVU Sperre für E-Heizung	Aus, Ein	Ein
WP094	Typ E-Heizung	keine, 3kW, 4kW, 6kW, 9kW	9kW
WP095	Freigabe EHZ Warmwasserbetrieb	Aus, Ein	Ein
WP101	Bivalenzpunkt ZWE	-25.0 ... 45.0 °C	0.0 °C
WP102	Priorität ZWE Heizbetrieb	1 ... 3	2
WP103	Priorität ZWE Warmwasserbetrieb	1 ... 3	2
WP104	ZWE über eBus	Aus, Ein	Aus
WP105	EVU-Sperre ZWE	Aus, Ein	Aus
WP110	Wertigkeit S0-Impulse CHA (S01)	1 ... 50000 pls/kWh	1000 pls/kWh
WP111	Wertigkeit S0-Impulse Einspeisezähler (S02)	1 ... 50000 pls/kWh	1000 pls/kWh
WP115	Aktueller Energiepreis ZWE	0.1 ... 99.9 Cent/kWh	6.0 Cent/kWh
WP116	Aktueller Strompreis	0.1 ... 99.9 Cent/kWh	21.0 Cent/kWh
WP117	Hybridbetrieb	Standard, Ökonomisch, Ökologisch	Standard
WP121	Verdichter max. Starts pro Stunde	3 ... 10 /h	6 /h

Tab. 10.1 Übersicht Fachmannparameter

## 10.2 Beschreibung Parameter

 Werkseinstellung, Einstellbereich und individuelle Einstellung: „10.1 Übersicht Fachmannparameter“ auf Seite 75

### WP001: Anlagenkonfiguration

Je nach Aufbau und Anwendung der Wärmepumpe („6.3 Anlage konfigurieren“ auf Seite 60) eine vorkonfigurierte Anlagenvariante einstellen.

### WP002: Eingang E1

Belegung mit einer der folgenden Funktionen:

Anzeige	Beschreibung
Keine	keine Funktion
RT	Sperre Heizung (Raumthermostat) Kontakt geöffnet - Sperre Heizbetrieb Kontakt geschlossen - Heizbetrieb freigegeben
WW	Sperre Warmwasserbetrieb Kontakt geöffnet - Sperre Warmwasserbetrieb Kontakt geschlossen - Warmwasserbetrieb freigegeben
RT/WW	Sperre Heiz- und Warmwasserbetrieb Kontakt geöffnet - Sperre Heiz- und Warmwasserbetrieb Kontakt geschlossen - Heiz- und Warmwasserbetrieb freigegeben
Zirkomat	Zirkomat (Zirkulationstaster) Eingang schließt, Ausgang des Zirkomaten wird für 5 Minuten eingeschaltet. Nach Abschalten des Eingangs und nach Ablauf von 30 Minuten wird die Zirkomatfunktion für den nächsten Betrieb wieder freigegeben.

# Fachmannparameter

Anzeige	Beschreibung
Max Th	Maximalthermostat Kontakt geöffnet - Sperre Heiz- und Warmwasserbetrieb Kontakt geschlossen - Heiz- und Warmwasserbetrieb freigegeben
Kühl Th	Kühlthermostat Kontakt geöffnet - Sperre Kühlbetrieb Kontakt geschlossen - Kühlbetrieb freigegeben
SAF Kühlen	Sammlerterperatur für Kühleispeicher Zu- und Abschaltung des Wärmeerzeugers für Kühlbetrieb über Sammlerterperatur
PV	PV-Eingang (zusätzlich) Benutzen, wenn zusätzlich SmartGrid verwendet wird. EVU-Sperre hat Vorrang, ansonsten wird der Maximalwert zwischen SmartGrid und PV verwendet.
Ext. Störung	Externe Störung Kontakt geöffnet – Störcode FC116 wird generiert Kontakt geschlossen – kein Störcode FC116

## WP003: Ausgang A1

Belegung mit einer der folgenden Funktionen:

Anzeige	Beschreibung
Keine	keine Funktion
Zirk20	Ansteuerung Zirkulationspumpe 20 % (2 Minuten ein, 8 Minuten aus)
Zirk50	Ansteuerung Zirkulationspumpe 50 % (5 Minuten ein, 5 Minuten aus)
Zirk100	Ansteuerung Zirkulationspumpe 100 % (Dauerbetrieb)
Alarm	Alarmausgang Wird nach 5 Minuten gesetzt, wenn eine Störung vorliegt.
Zirkomat	Eingang des Zirkulationstasters schließt, Ausgang wird für 5 Minuten angesteuert. Nach Abschalten des Eingang des Zirkulationstasters und nach Ablauf von 30 Minuten wird die Zirkomatfunktion für den nächsten Betrieb wieder freigegeben.
Abtauen	Abtaubetrieb Wird gesetzt, wenn die Wärmepumpe abtaut z. B. Zur Verwendung bei der Konfiguration 51 / 52 (GLT).
ZWE	Zusatzwärmeerzeuger Wird gesetzt, wenn der Zusatzwärmeerzeuger angefordert wird
Verdichter Ein	Verdichter aktiv Wird gesetzt, wenn der Verdichter aktiv ist.
EHZ Ein	Elektroheizelement aktiv Wird gesetzt, wenn die Elektroheizelement aktiv ist.
ZUP extern	Externe Zubringerpumpe Wird analog zur internen Zubringerpumpe angesteuert
Kühlung aktiv	Kühlbetrieb Wird gesetzt, wenn die Wärmepumpe in Kühlbetrieb arbeitet.

## WP005: Eingang E3

Belegung siehe [WP002: Eingang E1](#).

## WP006: Ausgang A3

Belegung siehe [WP003: Ausgang A1](#).

## WP007: Eingang E4

Belegung siehe [WP002: Eingang E1](#).

## WP008: Ausgang A4

Belegung siehe [WP003: Ausgang A1](#).

## WP009: Kesselübertemperatur Sammler

Dieser Wert wird zu der Sammler-Solltemperatur hinzuaddiert. Die Summe ergibt T\_Kessel Soll.

**WP010: Soll-Spreizung/Offset****WP016 = EIN**

Sollspreizung zwischen Vorlauf- und Rücklauftemperatur (Heizbetrieb) einstellen.

**WP011: Hysterese Heizung**

Hysterese für den Heizbetrieb einstellen.

**Reihenspeicher:**

Heizanforderung Ein bei  $T_{\text{Kessel}} < \text{Anforderung Sollwert}$

Heizanforderung Aus bei  $T_{\text{Kessel}} > \text{Anforderung Sollwert} + \text{WP011}$  und Verdichter auf minimaler Ansteuerung

**Trennspeicher:**

Heizanforderung Ein bei  $T_{\text{SAF}} < \text{Anforderung Sollwert}$

Heizanforderung Aus bei  $T_{\text{SAF}} > \text{Anforderung Sollwert} + \text{WP011}$  und Verdichter auf minimaler Ansteuerung

**WP012: Nachlauf ZHP**

Nachlaufzeit der Zubringer-/Heizkreispumpe einstellen.

**WP013: Verzögerung ZWE Heizung**

Verzögerungszeit für die Zuschaltung des Elektroheizelements oder des Zusatzwärmeerzeugers im Heizbetrieb einstellen.

**WP014: Nachlauf HKP**

Nachlaufzeit der Heizkreispumpe des direkten Heizkreis einstellen.

**WP015: Pumpenleistung HK maximal****WP016=Ein:**

Maximale Drehzahl der Zubringer-/Heizkreispumpe im Heiz- oder Kühlbetrieb einstellen.

**WP016=Aus:**

Konstante Drehzahl der Zubringer-/Heizkreispumpe im Heiz- oder Kühlbetrieb einstellen.

**WP016: Freigabe Spreizungsregelung**

Spreizungsregelung (Regelung auf Soll-Spreizung WP010) und PWM-Ansteuerung (WP015) der Zubringer-/Heizkreispumpe wird freigegeben.

**WP017: Kesselmaximaltemp HZ  $TV_{\text{max}}$** 

Begrenzung der maximalen Vorlaufsolltemperatur ( $T_{\text{Kessel\_soll}}$ ) im Heizbetrieb einstellen. Bei Estrichrocknungsfunktion Maximaltemperatur einstellen.

**WP018: Kesselminimaltemp TK<sub>min</sub>**

Begrenzung der minimalen Vorlaufsolltemperatur ( $T_{\text{Kessel\_soll}}$ ) im Heizbetrieb einstellen. Bei Estrichrocknungsfunktion zur Einstellung der Konstanttemperatur.

**WP019: Pumpenleistung HK minimal**

Minimale Drehzahl der Zubringer-/Heizkreispumpe im Heiz-/Kühlbetrieb einstellen.  
Estrichrocknungsfunktion Konstanttemperatur einstellen.

**WP020: Hysterese Warmwasserbetrieb**

Hysterese-Wert für die Warmwasserbereitung oder Warmwasserspeicherladung einstellen.

**WP021: Freigabe max. Zeit Warmwasserbetrieb**

Maximalen Zeit des Warmwasserbetriebs freigeben.

**WP022: Max. Zeit Warmwasserbetrieb**

Maximalen Zeit des Warmwasserbetriebs einstellen.

**WP023: Verzögerung ZWE Warmwasser**

Verzögerungszeit für die Zuschaltung des Elektroheizelements oder des Zusatzwärmeerzeugers zur

Warmwasserbereitung einstellen.

## **WP025: SG / PV**

SG- oder PV/EVU-Eingänge gemäß Nutzung von SG oder PV und EVU-Sperre parametrieren.

## **WP026: Externe Anhebung HZ**

Solltemperatur für Heizbetrieb durch Funktion PV-Anhebung oder Smart Grid anheben.

## **WP027: Externe Anhebung WW**

Solltemperatur für Warmwasserbereitung durch Funktion PV-Anhebung oder Smart Grid anheben.

## **WP028: Externe Zuschaltung**

Zuschaltenden Wärmeerzeuger bei PV-Anhebung oder bei Anforderung durch Smart Grid auswählen.

<b>Anzeige</b>	<b>Beschreibung</b>
<b>Standard</b>	Die Logik für die Zuschaltung erfolgt analog dem Normalbetrieb über die Verzögerungszeiten WP013/WP023. Als Bivalenzpunkte des Wärmeerzeugers werden WP034, WP035 und WP036 verwendet.
<b>WP</b>	Während des Anhebebetriebs steht nur die Wärmepumpe zur Verfügung. Als Bivalenzpunkt wird WP034 verwendet.
<b>EHZ</b>	Während des Anhebebetriebs steht nur das Elektroheizelement zur Verfügung. Als Bivalenzpunkt wird WP035 verwendet.
<b>WP + EHZ parallel</b>	Während des Anhebebetriebs werden der Verdichter und das Elektroheizelement sofort eingeschaltet. Abschalten des Wärmeerzeugers analog Normalbetrieb. Als Bivalenzpunkte des Wärmeerzeugers werden WP034 und WP035 verwendet.

## **WP031: Busadresse**

Busadresse des Wärmeerzeugers einstellen.

## **WP032: Heizen bei PV/SG**

Auswirkung PV-Anhebung / Smart Grid auf Heizbetrieb.

## **WP033: Kühlen bei PV/SG**

Auswirkung PV-Anhebung / Smart Grid auf Kühlbetrieb.

## **WP034: Bivalenzpunkt Verdichter SG/PV**

Bivalenzpunkt zur Deaktivierung des Verdichters bei SG/PV-Anhebung.

## **WP035: Bivalenzpunkt EHZ SG/PV**

Bivalenzpunkt zur Deaktivierung des Elektroheizelements bei SG/PV-Anhebung.

## **WP036: Bivalenzpunkt ZWE SG/PV**

Bivalenzpunkt zur Deaktivierung des Zusatzwärmeerzeuger bei SG/PV-Anhebung.

## **WP037: Externe Absenkung Kühlen**

Solltemperatur für Kühlbetrieb durch Funktion PV-Anhebung oder Smart Grid absenken.

## **WP040: Pumpenleistung WW**

Konstante Drehzahl der Zubringerpumpe Warmwasserbetrieb einstellen.

## **WP053: Außentemp. Freigabe Kühlung**

Minimale Außentemperatur für den Kühlbetrieb einstellen.  
Dieser Parameter ist wirkungslos bei Anlagenkonfiguration 51.

## **WP054: Min. Vorlauftemp. für Kühlung**

Minimale Kesseltemperatur für den Kühlbetrieb einstellen.  
Dieser Parameter ist wirkungslos bei Anlagenkonfiguration 51.

## **WP058: Freigabe aktive Kühlung**

Kühlbetrieb freigeben.  
Dieser Parameter ist wirkungslos bei Anlagenkonfiguration 51.



# Fachmannparameter

---

## **WP059: Hysterese Kühlbetrieb**

Hysterese für den Kühlbetrieb einstellen.

Verdichter Ein bei  $T_{\text{Kessel}} > T_{\text{Kessel soll}}$

Verdichter Aus bei  $T_{\text{Kessel}} < T_{\text{Kessel soll}}$  - WP059 und Verdichter auf minimaler Ansteuerung

## **WP061: Nachtbetrieb Ende**

Ende-Zeit des Nachtbetriebs einstellen. WP061 muss kleiner WP062 sein.

## **WP062: Nachtbetrieb Start**

Start-Zeit des Nachtbetriebs einstellen. WP061 muss kleiner WP062 sein.

## **WP064: Nachtbetrieb Begrenzung**

Bei aktiviertem Nachtbetrieb (WP066) wird der Verdichter während des Nachtbetriebs auf diesen Wert begrenzt. Bei Erreichen dieser Leistung startet die Verzögerungszeit des Zusatzwärmeerzeuger.

## **WP065: Tagbetrieb Begrenzung**

Der Verdichter wird während des Tagbetriebs auf diesen Wert begrenzt. Bei Erreichen dieser Leistung startet die Verzögerungszeit des Zusatzwärmeerzeuger.

## **WP066: Aktivierung Nachtbetrieb**

Aktivierung/Deaktivierung einer Begrenzung des möglichen Maximalwerts der Ventilator Drehzahl und der Verdichtersfrequenz innerhalb eingestellter Nachtbetrieb-Zeit. Die Aktivierung des Nachtbetriebs reduziert die maximal möglichen Heiz-/Kühlleistung des Wärmeerzeugers.

## **WP070: T\_Zuluft keine Abtauerung**

Maximale Zulufttemperatur, ab der keine Abtauerung mehr durchgeführt wird, einstellen

## **WP073: Sperrzeit Abtauerung**

Sperrzeit zwischen einzelnen Abtauerungen einstellen.

## **WP074: Max. Zeit Abtaubetrieb**

Maximale Dauer eines Abtaubetriebs einstellen.

## **WP077: Laufzeit Lüfter nach Abtaubetrieb**

Laufzeit des Lüfters nach dem Abtaubetrieb einstellen.

## **WP080: Bivalenzpunkt Verdichter**

Bivalenzpunkt zur Deaktivierung des Verdichters.

## **WP090: Freigabe E-Heizung für HZ-Betrieb**

Elektroheizelement für den Heizbetrieb freigeben.

## **WP091: Bivalenzpunkt E-Heizung**

Bivalenzpunkt zur Aktivierung der Elektroheizelement für den Heizbetrieb

## **WP092: EVU Sperre für E-Heizung**

EVU-Sperre für das Elektroheizelement einstellen.

## **WP094: Typ E-Heizung**

Vorhandenes Elektroheizelement einstellen oder tatsächlich installierte Anschlussleistung des Elektroheizelements einstellen.

## **WP095: Freigabe EHZ Warmwasserbetrieb**

Elektroheizelement für den Warmwasserbetrieb freigeben.

## **WP101: Bivalenzpunkt ZWE**

Bivalenzpunkt zur Aktivierung des Zusatzwärmeerzeugers für den Heizbetrieb.

## **WP102: Priorität ZWE Heizbetrieb**

Priorität des Zusatzwärmeerzeugers bei Heizbetrieb einstellen.

1. Zusatzwärmeerzeuger - Wärmepumpe - Elektroheizelement (ZWE - WP - EHZ)

2. Wärmepumpe - Zusatzwärmeerzeuger - Elektroheizelement (WP - ZWE - EHZ)
3. Wärmepumpe - Elektroheizelement - Zusatzwärmeerzeuger (WP - EHZ - ZWE)

Dieser Parameter ist wirkungslos bei SG/PV-Anhebung.

## **WP103: Priorität ZWE Warmwasserbetrieb**

Priorität des Zusatzwärmeerzeugers bei Warmwasserbetrieb einstellen.

1. Zusatzwärmeerzeuger - Wärmepumpe - Elektroheizelement (ZWE - WP - EHZ)
2. Wärmepumpe - Zusatzwärmeerzeuger - Elektroheizelement (WP - ZWE - EHZ)
3. Wärmepumpe - Elektroheizelement - Zusatzwärmeerzeuger (WP - EHZ - ZWE)

Dieser Parameter ist wirkungslos bei SG/PV-Anhebung.

## **WP104: ZWE über eBus**

Zusatzwärmeerzeuger über eBus ansteuern.

## **WP105: EVU-Sperre ZWE**

EVU-Sperre für den Zusatzwärmeerzeuger einstellen.

## **WP110: Wertigkeit S0-Impulse CHA (S01)**

Anzahl der S0-Impulse je kWh, zur Erfassung der elektrischen Energie des Wärmeerzeugers, einstellen.

## **WP111: Wertigkeit S0-Impulse Einspeisezähler (S02)**

Anzahl der S0-Impulse, je kWh zur Erfassung eines Einspeisezählers einer PV-Anlage, einstellen.

## **WP115: Aktueller Energiepreis ZWE**

Energiepreis zur Ermittlung des optimalen Hybridbetriebs einstellen.

## **WP116: Aktueller Strompreis**

Strompreis zur Ermittlung des optimalen Hybridbetriebs einstellen.

## **WP117: Hybridbetrieb**

► Zusatzwärmeerzeuger über eBus mit der Wärmepumpe verbinden.

Hybridbetrieb einstellen.

Bei den Einstellungen „Ökonomisch und Ökologisch“ werden WP102, WP103 und die Bivalenzpunkte wirkungslos.

Anzeige	Beschreibung
<b>Standard</b>	Zusatzwärmeerzeuger gemäß WP102, WP103 und Bivalenzpunkte
<b>Ökonomisch</b>	Es wird der kostengünstigste Wärmeerzeuger betrieben. Dies ist von folgenden Faktoren abhängig: <ul style="list-style-type: none"><li>– WP115</li><li>– WP116</li><li>– Außentemperatur</li><li>– Vorlauftemperatur</li></ul> Die Wärmeerzeuger werden auch parallel angesteuert.
<b>Ökologisch</b>	Es wird der ökologischste Wärmeerzeuger betrieben. Dies ist von der CO <sub>2</sub> -Emission abhängig. Es wird vorrangig der Verdichter betrieben und nach der Verzögerungszeit WP013/ WP023 schaltet der Zusatzwärmeerzeuger hinzu.

## **WP121: Verdichter max. Starts pro Stunde**

Verdichteranläufe pro Stunde werden begrenzt.

## **10.3 Zusatzfunktionen**

### **10.3.1 Kühlbetrieb**

Die Wärmepumpe arbeitet neben Heiz- und Warmwasserbetrieb auch im Kühlbetrieb.

Beim Kühlbetrieb wird die Kühlleistung der Wärmepumpe auf das Heizsystem übertragen.

► Bei Betrieb mit Bedienmodul BM-2 Hinweise zu „7.4.5 Raumeinfluss kühlen“ auf Seite 69 beachten.

## Voraussetzungen

- Heizungsanlage gemäß Hydraulikschema mit möglichem Kühlbetrieb aufgebaut.
- „WP058: Freigabe aktive Kühlung“ = EIN freigegeben.
- Mindestens ein Kühlkreis vorhanden. Über Fachmann/Heiz- oder Mischerkreis/Kreisart eingestellt.
- Taupunktwächter (TPW) oder Brücke an TPW-Eingang angeschlossen.
- Taupunktwächter (TPW) in Betrieb und nicht ausgelöst.
- Keine Heiz- oder Warmwasseranforderung vorhanden.
- Betriebsart **Automatikbetrieb** oder **Permanent Kühlen** eingestellt.
- Bei Betriebsart **Automatikbetrieb** folgende Einstellungen vorgenommen:
  - Zeitpunkt innerhalb eingestellter Schaltzeiten für Kühlbetrieb (Akt. Zeitprogramm Kühlen)
  - Außentemperatur höher als „WP053: Außentemp. Freigabe Kühlung“
- Bei Betriebsart **Permanent Kühlen** folgende Einstellungen vorgenommen:
  - Außentemperatur höher als 10 °C
- Bedingungen für aktive Kühlung gemäß Kühlkurve erfüllt.
- Raumtemperatur höher als „7.4.6 Tagtemperatur kühlen“ auf Seite 69
- Bei Anlagenkonfiguration 51 folgende Einstellung vorgenommen:
  - U = 1,2 V ... 4.0 V an Eingang E2/SAF durch GLT

Folgende Funktionen sind im Kühlbetrieb nicht wirksam:

- Temperaturwahl -4 bis +4 (Parallelverschiebung)
- Sparfaktor 0...10 (Absenkung im Sparbetrieb)

## 10.3.2 EVU-Sperre

Das Energieversorgungsunternehmen (EVU) kann durch einen externen Schaltbefehl zeitweise den Betrieb des Verdichters oder/und des Elektroheizelements sperren.

Der Frostschutz der Anlage (mittels Elektroheizelement und externem Zusatzwärmeerzeuger) sowie die Funktion der Heiz-/Mischerkreispumpen ist bei aktivierter EVU-Sperre weiterhin gegeben.

Die Meldung erfolgt über folgende Anzeigen am Regelungsmodul:

- Status oder Betriebsart
- Untermenü Anzeigen/Heizgerät.

Folgende Funktionen sind möglich:

Klemmeleiste X1 – 9/10	Status
Offen	EVU-Sperre aktiv
Gebrückt	Normalbetrieb

Die EVU-Sperre wird mit folgenden Parametern eingestellt:

- WP025
- WP092
- WP105

## 10.3.3 PV-Anhebung

Bei Anbindung des Wärmeerzeugers an eine Photovoltaikanlage, zur Optimierung des PV-Energie-Eigenverbrauchs, wird die Betriebsweise angepasst.

Der Betrieb erfolgt mittels:

- Verdichter
- Elektroheizelement
- Verdichter und Elektroheizelement

- ▶ Die maximal mögliche Leistungsaufnahme der Wärmepumpe („16 Technische Daten“ auf Seite 99) bei Konfiguration bauseitiger technischer Einrichtungen (z. B. PV-Wechselrichter) berücksichtigen.

Mit der PV-Anhebung sind folgende Funktionen möglich:

- Solltemperatur für Heizung / für Warmwasser anheben
- Kühlbetrieb freigeben
- ▶ Für Kühlbetrieb bei PV-Anhebung die Voraussetzungen für den Kühlbetrieb (10.3.1 Kühlbetrieb) beachten.

## Voraussetzungen für Heizbetrieb

- Anlagenkonfigurationen mit Sammlerfühler

# Fachmannparameter

- Außentemperatur unterhalb der eingestellten Winter-/Sommerumschaltung

## Voraussetzungen für Kühlbetrieb

- Außentemperatur oberhalb der eingestellten Winter-/Sommerumschaltung

Bei folgenden Bedingungen erfolgt keine PV-Anhebung:

- Aktive EVU-Sperre
- Betriebsart Standby

Die Meldung erfolgt über folgende Anzeigen am Regelungsmodul:

- Status oder Betriebsart
- Untermenü Anzeigen/Heizgerät.

Klemme	Status	Erklärung
<b>X1 – 11/12</b>		
Offen	Normalbetrieb	-
Gebrückt	Einschaltbefehl	PV-Anhebung aktiv Einschaltung des Wärmeerzeugers bei Wärme-/Kältebedarf auch außerhalb eingestellter Schaltzeiten und bei Abschaltung während Automatikbetrieb (ECO-ABS). Berücksichtigt zusätzlich die Einstellungen: <ul style="list-style-type: none"><li>– Solltemperatur für Heizung / für Warmwasser anheben (WP026/ WP027)</li><li>– Solltemperatur für Kühlbetrieb absenken (WP037)</li></ul>

Die PV-Anhebung wird mit folgenden Parametern eingestellt:

- WP025
- WP026
- WP027
- WP028
- WP032
- WP033
- WP037

## 10.3.4 Smart Grid (SG)

Die Funktion erlaubt dem Energieversorgungsunternehmen eine optimale Anpassung der Netzauslastung durch intelligente Steuerung von Verbrauchern.

Mit Smart Grid sind folgende Funktionen möglich:

- Betrieb Verdichter und/oder Elektroheizelement sperren
- Solltemperatur für Heizung / für Warmwasser anheben
- Kühlbetrieb freigeben

## Voraussetzungen für Heizbetrieb

- Anlagenkonfigurationen mit Sammlerfühler

## Voraussetzungen für Kühlbetrieb

- Außentemperatur unterhalb der eingestellten Winter-/Sommerumschaltung

Bei folgenden Bedingungen erfolgt kein Smart Grid:

- Betriebsart Standby

Die Meldung erfolgt über folgende Anzeigen am Regelungsmodul:

- Status oder Betriebsart
- Untermenü Anzeigen/Heizgerät.

Klemme X1	Status	Erklärung
<b>9/10 (=SG_0)</b>	<b>11/12 (=SG_1)</b>	
Offen	Offen	Normalbetrieb -

# Fachmannparameter

---

Offen	Gebrückt	Einschaltempfehlung	Einschaltung des Wärmeerzeugers bei Wärme-/Kältebedarf auch außerhalb eingestellter Schaltzeiten und bei Abschaltung während Automatikbetrieb (ECO-ABS).
Gebrückt	Offen	EVU-Sperre	-
Gebrückt	Gebrückt	Einschaltbefehl	PV-Anhebung aktiv Einschaltung des Wärmeerzeugers bei Wärme-/Kältebedarf auch außerhalb eingestellter Schaltzeiten und bei Abschaltung während Automatikbetrieb (ECO-ABS). Berücksichtigt zusätzlich die Einstellungen: – Solltemperatur für Heizung / für Warmwasser anheben (WP026/WP027) – Solltemperatur für Kühlobetrieb absenken (WP037)

---

Smart Grid wird mit folgenden Parametern eingestellt:

- WP025
- WP026
- WP027
- WP028
- WP032
- WP033

# Anlagenlogbuch

## 11 Anlagenlogbuch

### 11.1 Dokumentationspflicht

Die Fachkraft muss alle an der Wärmepumpe durchgeführten Arbeiten dokumentieren.

Die gilt für folgende Arbeiten:

- Einzelheiten aller Instandhaltungs- und Instandsetzungsarbeiten
- Art des eingefüllten Kältemittels (neu, wiederverwendet)
- Änderungen und Austausch von Bauteilen der Anlage
- Ergebnisse aller regelmäßigen Routineprüfungen
- Längere Stillstandszeiten

### 11.2 Folgende Anlagendaten dokumentieren

Anlagendaten:

Name des Benutzers
Postanschrift
Aufstellungsort
Telefon-Nr. des Benutzers
WOLF Wärmepumpentyp:
Seriennummer Außeneinheit:
Inbetriebnahme:
Kältemittel/Menge:

Die vorgenannten Daten bitte dem Gerätetypenschild entnehmen.

#### Art und Eigenschaften des Füllwassers:

<input type="checkbox"/> Leitungswasser mit Härtegrad:	°dH
<input type="checkbox"/> Heizungswasser nach VDI 2035 aufbereitet mit:	
<input type="checkbox"/> Leitfähigkeit des Füllwassers:	µS/cm
<input type="checkbox"/> pH-Wert des Füllwassers:	

\_\_\_\_\_  
Ort, Datum

\_\_\_\_\_  
Firmenstempel, Unterschrift

# Anlagenlogbuch

## 11.2.1 Durchgeführte Maßnahmen:

Datum	– Ergebnisse der Wartung – Entnommenes / aufgefülltes Kältemittel (in kg) – Durchgeführte Dichtheitsprüfung	Name der Fachkraft	Unterschrift

## 12 Wartung / Reinigung

### 12.1 Allgemeine Hinweise



#### **GEFAHR**

##### **Elektrische Spannung!**

Todesfolge durch Stromschläge.

- ▶ Elektrische Arbeiten von einer Fachkraft durchführen lassen.
- ▶ Anlage vor dem Öffnen spannungsfrei schalten und gegen Wiedereinschalten sichern.
- ▶ Nach dem Spannungsfreischalten mindestens 5 Minuten warten.



#### **GEFAHR**

##### **Brennbares Kältemittel!**

Ersticken und Gefahr von schweren bis lebensgefährlichen Verbrennungen.

- ▶ Bei Undichtigkeiten im Kältemittelkreislauf Heizungsanlage spannungsfrei schalten.
- ▶ Fachkraft oder WOLF-Kundendienst benachrichtigen.



#### **HINWEIS**

##### **Unsachgemäße Reinigung!**

Beschädigung oder Zerstörung des Lammellenwärmetauschers.

- ▶ Wärmetauscher **nicht** mechanisch (z. B. mit Schraubendreher) reinigen.
- ▶ Mit Warmwasser oder Druckluft unter geringem Druck reinigen.

- Wartung darf nur durch WOLF geschulte Fachkraft durchgeführt werden.  
Vor dem Öffnen der Außeneinheit ist zu prüfen, ob im Schutzbereich eine Konzentration von R290 festgestellt werden kann.  
Im Falle einer Leckage sind die Arbeiten sofort abzubrechen und es ist umgehend der autorisierte WOLF-Kundendienst zu verständigen.
- Anlage jährlich warten. Wir empfehlen einen Wartungsvertrag abzuschließen.
- Um eine gleichbleibend hohe Betriebssicherheit und Effizienz der Anlage sicherzustellen, die Komponenten des Heizkreises und der Wärmequelle nach Bedarf prüfen.
- Geräteoberflächen niemals mit Scheuermitteln, Säure- oder chlorhaltigen Putzmitteln behandeln.
- Bei Bedarf den Verdampfer reinigen, um eine hohe Energieaufnahme über die Luft zu ermöglichen.
- Die Aluminiumlamellen des Verdampfers sind empfindlich und können leicht beschädigt werden.  
▶ Lamellen kontaktlos z. B. durch das sanfte Aufsprühen von Wasser reinigen.
- Sicherheitskette der Hochdruckabschaltung Kältekreis bei jeder Wartung prüfen.  
▶ Ablauf: Hochdruckschalter der Außeneinheit während Verdichterbetrieb abstecken und prüfen, ob unmittelbarer Verdichterstopp, sowie Störmeldung „Hochdruck“ erfolgt.  
▶ Hochdruckschalter wieder aufstecken und Rücksetzung der Störmeldung abwarten.  
▶ Prüfung dokumentieren

### 12.2 Anlagenwartung durchführen

#### 12.2.1 Funktions- und Sichtkontrollen

- ▶ Alle wasserführenden Teile auf Leckagen prüfen.
- ▶ Einstellungen der Heizungsregelung und Schaltzeiten prüfen.
- ▶ Heizkreisdrucks und Funktion des Heizkreis-MAG (Vordruck) prüfen.
- ▶ Funktion des Sicherheitsventils und des freien Ablaufs der Inneneinheit und der Außeneinheit prüfen.
- ▶ Sitzes der Rohranlegefühler (Kältekreis und Mischerkreise) prüfen.
- ▶ pH-Wert und elektrische Leitfähigkeit des Heizungswassers prüfen.

#### **Überprüfungen, Anzeigewerte**

- ▶ Elektrische Anschlüsse/Steckverbindungen/Verkabelung optisch auf Beschädigung prüfen.



# Wartung / Reinigung



---

- ▶ Elektrische Schraubverbindungen auf festen Sitz kontrollieren.
- ▶ Temperaturwerte (Kältekreis und Heizkreis) auf Plausibilität prüfen.
- ▶ Kältekreis auf Dichtheit und Freiheit von Ölrückständen prüfen.
- ▶ Sicherheitskette Hochdruckabschaltung prüfen.
- Weitere Arbeiten am Kältekreis beinhaltet die Anlagenwartung nicht.

## **Reinigungsarbeiten**

- ▶ Schlammabscheider im Heizkreis reinigen.
- ▶ Wärmepumpen-Verkleidung und Innenraum reinigen.
- ▶ Lamellen am Verdampfer der Luft-Wärmepumpe reinigen.
- ▶ Kondensatwanne reinigen.
- ▶ Kondensatablauf spülen.

## 13 Störung

-  Betriebsanleitung für die Fachkraft Bedienmodul BM-2
-  Betriebsanleitung für die Fachkraft Anzeigemodul AM
- WOLF Service App: Fehlercodeinspektor





### HINWEIS

#### Entstören ohne Behebung der Fehlerursache!


- Beschädigung von Bauteilen oder der Anlage.
- ▶ Störungen nur von einer Fachkraft beheben lassen.

## 13.1 Stör- und Warnmeldungen anzeigen

Störungen oder Warnungen werden im Display des Regelungsmoduls im Klartext angezeigt.

Symbol	Erläuterung
	Aktive Warn- oder Störmeldung
min	Dauer der anstehenden Meldung
	Störmeldung, die den Wärmeerzeuger verriegelnd abschaltet.

## 13.2 Meldehistorie anzeigen


-  Im Menü Fachmann besteht die Möglichkeit, eine Meldungshistorie aufzurufen und die letzten Störmeldungen anzuzeigen.

- ▶ Im Menü Fachmann **Meldungshistorie** wählen.

## 13.3 Stör- und Warnmeldungen beheben

- ▶ Code ablesen.
- ▶ Ursache ermitteln ([13.6 Störungsmeldung im AM](#) und [13.7 Störungsmeldung im BM-2](#)).
- ▶ Ursache abstellen.
- ▶ Meldung quittieren.
- ▶ Anlage auf korrekte Funktion prüfen.

## 13.4 Fehlercodes

-  Störungen, wie z. B. defekte Temperaturfühler oder andere Sensoren, quittiert die Regelung automatisch, wenn das jeweilige Bauteil getauscht wurde und plausible Messwerte liefert.

## 13.5 Allgemeine Hinweise

- Sicherheits- und Überwachungseinrichtungen nicht entfernen, überbrücken oder in anderer Weise außer Funktion setzen.
- Wärmepumpe nur in technisch einwandfreiem Zustand betreiben.
- Störungen und Schäden, die die Sicherheit beeinträchtigen oder beeinträchtigen können, müssen umgehend und fachmännisch behoben werden.
- Schadhafte Bauteile und Gerätekomponenten nur durch Original-WOLF-Ersatzteile ersetzen.

# Störung

## 13.6 Störungsmeldung im AM



Abb. 13.1 Störungsmeldung am Anzeigemodul AM

- ① „Störung quittieren“ - Taste
- ② Meldung
- ③ Störung  
Kesselfühler defekt  
Störung seit  
XXX min.
- ④ Fehlercode

## 13.7 Störungsmeldung im BM-2



Abb. 13.2 Störungsmeldung am Bedienmodul BM-2

- ① „Störung quittieren“ - Taste
- ② Störungsmeldung mit Fehlercode

## 13.8 Vorgehen bei Störungsmeldungen

- ▶ Störungsmeldung ablesen.
- ▶ Störungsursache anhand der folgenden Tabelle ermitteln, ggf. abstellen oder Fachkraft / WOLF-Kundendienst kontaktieren.
- ▶ Störungsmeldung durch Taste „Störung quittieren“ oder im Menü Fachmann unter „Störungsquittierung“ zurücksetzen.
- ▶ Anlage auf korrekte Funktion prüfen.

# Störung

## 13.9 Fehlercodes

Fehler-Code	Meldung	Ursache	Abhilfe	Störung verriegelnd
12	Kesselfühler defekt	Vorlauftemperatur (Kesseltemperatur, T_Kessel) außerhalb zulässigem Wertebereich	Vorlauftemperatur (Kesseltemperatur, T_Kessel) prüfen	
		Zuleitung zum Fühler defekt	Zuleitung und Steckverbindung prüfen	
		Fühler defekt	Fühler prüfen / tauschen	
14	WW-Fühler defekt	Warmwassertemperatur (T_Warmwasser) außerhalb zulässigem Wertebereich	Warmwassertemperatur (T_Warmwasser) prüfen	
		Fühler sitzt nicht ordnungsgemäß an Messstelle	Position des Fühlers prüfen und ggf. korrigieren	
		Zuleitung zum Fühler defekt	Zuleitung und Steckverbindung prüfen	
		Fühler defekt	Fühler prüfen / tauschen	
15	T_Aussen	Außentemperatur außerhalb zulässigem Wertebereich	Außentemperatur prüfen	
		Zuleitung zum Fühler defekt	Zuleitung und Steckverbindung prüfen	
		Fühler defekt	Fühler prüfen / tauschen	
16	T_Rücklauf	Rücklauftemperatur außerhalb zulässigem Wertebereich	Rücklauftemperatur prüfen	ja
		Zuleitung zum Fühler defekt	Zuleitung und Steckverbindung prüfen	
		Fühler defekt	Fühler prüfen / tauschen	
37	BCC n. kompatibel	Unbekannte oder nicht dem Gerätetyp entsprechende Komponenten vorhanden	Verwendete Ersatzteile prüfen und ggf. korrigieren Konfiguration der verwendeten Ersatzteile prüfen und ggf. korrigieren	ja
78	T_Sammler	Sammlertemperatur außerhalb zulässigem Wertebereich	Sammlertemperatur (T_Sammler) prüfen	
		Sammlertemperatur Kühlen an parametrierbarem Eingang E1 oder E3 oder E4) außerhalb zulässigem Wertebereich	Sammlertemperatur Kühlen prüfen	
		Fühler sitzt nicht ordnungsgemäß an Messstelle	Position des Fühlers prüfen und ggf. korrigieren	
		Zuleitung zum Fühler defekt	Zuleitung und Steckverbindung prüfen	
		Fühler defekt	Fühler prüfen / tauschen	

# Störung

Fehler-Code	Meldung	Ursache	Abhilfe	Störung verriegelnd
101	E-Heizung	Elektroheizelement-Test ist 2 x fehlgeschlagen	Verlauf der Vorlauftemperatur (Kesseltemperatur/T_Kessel) bei Elektroheizelement-Test (startet bei Anforderung der Elektroheizelement) prüfen	ja
		Elektroheizelement nicht angeschlossen	Zuleitung und Steckverbindung prüfen Fachmannparameter WP094 (Typ Elektroheizelement) prüfen	
		Sicherheitstemperaturbegrenzer des Elektroheizelements hat ausgelöst. Vor Inbetriebnahme der Wärmepumpe	STB-Reset am Elektroheizelement durchführen	
		Sicherheitstemperaturbegrenzer des Elektroheizelements hat ausgelöst Durch Verkalkung des Elektroheizelements	Wurden die Angaben zur Heizwasserbehandlung in der Betriebsanleitung für die Fachkraft beachtet? Sicherheitstemperaturbegrenzer-Reset an Elektroheizelement durchführen, nach max. 3 x Reset das Elektroheizelement tauschen!	
		Sicherheitstemperaturbegrenzer des Elektroheizelements hat ausgelöst durch Luft in der E-Heizung	Trockenbrand, das Elektroheizelement tauschen!	
102	Netzstörung	Meldung der Außeneinheit (Netz-Spannungsschwankung/-Frequenzschwankung/-Phasenausfall/...)	Einzelmeldungen im Normalbetrieb möglich, bei gehäuftem Auftreten Fachkraft / WOLF-Kundendienst kontaktieren	
103	Leistungselektronik	Meldung der Außeneinheit (Inverter-Kommunikations-Unterbrechung/-Überstrom/-Übertemperatur/-Steuerungskasten-Übertemperatur/...)	Einzelmeldungen im Normalbetrieb möglich, bei gehäuftem Auftreten Fachkraft / WOLF-Kundendienst kontaktieren	
104	Ventilator	Meldung der Außeneinheit (Ventilator-Kommunikations-Unterbrechung/-Übertemperatur/-Blockade/...)	Einzelmeldungen im Normalbetrieb möglich, bei gehäuftem Auftreten Fachkraft / WOLF-Kundendienst kontaktieren	ja
105	Hochdruck Sensor	Meldung der Außeneinheit (Sensor-Wert außerhalb zulässigem Wertebereich/...)	Fachkraft / WOLF-Kundendienst kontaktieren	
107	Druck HK	Druck im Heizkreis außerhalb zulässigem Wertebereich (0,5 ... 3,6 bar)	Druck im Heizkreis prüfen	
		Zuleitung zum Drucksensor defekt	Zuleitung und Steckverbindung prüfen	
		Drucksensor defekt	Drucksensor tauschen	
108	Niederdruck	Meldung der Außeneinheit (Sensor-Wert außerhalb zulässigem Wertebereich)	Fachkraft / WOLF-Kundendienst kontaktieren	ja (bei 4x innerhalb 10h aufgetreten)

# Störung

Fehler-Code	Meldung	Ursache	Abhilfe	Störung verriegelnd
109	Hochdruck	Meldung der Außeneinheit (Sicherheitskette durch Hochdruck-Schalter ausgelöst)	Fachkraft / WOLF-Kundendienst kontaktieren	
110	T_Sauggas	Meldung der Außeneinheit (Sensor-Wert außerhalb zulässigem Wertebereich)	Einzelmeldungen im Normalbetrieb möglich, bei gehäuftem Auftreten Fachkraft / WOLF-Kundendienst kontaktieren Sauggastemperatur (T_Sauggas) prüfen	ja
		Fühler sitzt nicht ordnungsgemäß an Messstelle	Position des Fühlers prüfen und ggf. korrigieren	
		Zuleitung zum Fühler defekt	Zuleitung und Steckverbindung prüfen	
		Fühler defekt	Fühler prüfen / tauschen	
111	T_Heißgas	Meldung der Außeneinheit (Sensor-Wert außerhalb zulässigem Wertebereich)	Einzelmeldungen im Normalbetrieb möglich, bei gehäuftem Auftreten Fachkraft / WOLF-Kundendienst kontaktieren Heißgastemperatur (T_Heißgas) prüfen	ja (bei 4x innerhalb 10h aufgetreten)
		Fühler sitzt nicht ordnungsgemäß an Messstelle	Position des Fühlers prüfen und ggf. korrigieren	
		Zuleitung zum Fühler defekt	Zuleitung und Steckverbindung prüfen	
		Fühler defekt	Fühler prüfen / tauschen	
112	T_Zuluft	Meldung der Außeneinheit (Sensor-Wert außerhalb zulässigem Wertebereich)	Zulufttemperatur (T_Zuluft) prüfen	
		Fühler sitzt nicht ordnungsgemäß an Messstelle	Position des Fühlers prüfen und ggf. korrigieren	
		Zuleitung zum Fühler defekt	Zuleitung und Steckverbindung prüfen	
		Fühler defekt	Fühler prüfen / tauschen	
116	ESM	Meldung einer externen Störung an parametrierbarem Eingang E1 oder E3 oder E4	Externe Störung beheben Zuleitung und Steckverbindung prüfen	
118	PCB unterbrochen	Busverbindung zwischen Inneneinheit und Außeneinheit unterbrochen	Busleitung und Steckverbindungen zwischen den Geräten prüfen Busleitung und Steckverbindungen in den Geräten prüfen, HCM-4-Platine und CWO-Board prüfen (IDU), Anschlusskasten und HPM-2-Platine prüfen (Außeneinheit)	ja (bei 4x innerhalb 10h aufgetreten)
		Außeneinheit ohne Spannungsversorgung	Spannungsversorgung Außeneinheit prüfen	

# Störung

Fehler-Code	Meldung	Ursache	Abhilfe	Störung verriegelnd
119	Abtauenergie	Abtauenergie in Heizkreis zu gering während Abtauung (Vorlauftemperatur/ Rücklauftemperatur/ Durchfluss zu gering)	Vorlauftemperatur (Kesseltemperatur, T_Kessel) prüfen, Rücklauftemperatur prüfen, E-Heizung prüfen, Durchfluss prüfen, System mit E-Heizung auf Rücklauftemperatur >20 °C hochheizen, ggf. kurzzeitig Heizkreisvolumen reduzieren	ja (bei 3x in Folge aufgetreten)
120	Abtauzeit	Meldung der Außeneinheit (max. Abtauzeit überschritten)	Einzelmeldungen im Normalbetrieb möglich, bei gehäuften Auftreten Fachkraft / WOLF-Kundendienst kontaktieren	ja (bei 3x in Folge aufgetreten)
125	T_Kessel 2	Vorlauftemperatur (Kesseltemperatur 2 / T_Kessel 2) außerhalb zulässigem Wertebereich Zuleitung zum Fühler defekt Fühler defekt	Vorlauftemperatur (Kesseltemperatur 2 / T_Kessel 2) prüfen Zuleitung und Steckverbindung prüfen Fühler prüfen / tauschen	
128	ODU	Meldung der Außeneinheit (ODU)(Sammelstörmeldung)	Einzelmeldungen im Normalbetrieb möglich, bei gehäuften Auftreten Fachkraft / WOLF-Kundendienst kontaktieren	
129	Verdichter	Meldung der Außeneinheit (Verdichter-Überstrom/- Übertemperatur/ Einsatzgrenze erreicht/...)	Einzelmeldungen im Normalbetrieb möglich, bei gehäuften Auftreten Fachkraft / WOLF-Kundendienst kontaktieren	ja (bei 4x innerhalb von 10h)
133	Modul nicht kompatibel	Nicht kompatible Version des Kaskadenmoduls vorhanden	Fachkraft/WOLF-Kundendienst kontaktieren	

Tab. 13.1 Störungstabelle

## 13.9.1 Sicherungswechsel in der Inneneinheit



### GEFAHR

**Elektrische Spannung auch bei ausgeschaltetem Betriebsschalter!**

Todesfolge durch Stromschläge.

- ▶ Gesamte Anlage allpolig spannungsfrei schalten.

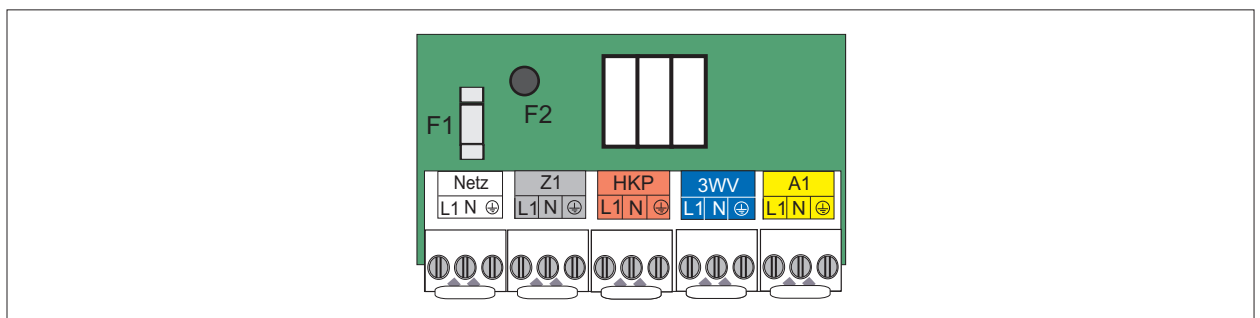


Abb. 13.3 Sicherungswechsel

Durch den Ein/Aus-Schalter am Gerät erfolgt keine Netztrennung!

Die Sicherungen F1 und F2 befinden sich auf der Regelungsplatine (HCM-4).

F1: Feinsicherung (5x20mm) M4A

F2: Kleinstsicherung T1,25A

- ▶ Alte Sicherung entfernen.
- ▶ Neue Sicherung einbauen.

# Außerbetriebnahme

## 14 Außerbetriebnahme



### HINWEIS

#### Unsachgemäße Außerbetriebnahme!

Schäden an den Pumpen durch Stillstand.

Schäden an der Heizungsanlage durch Frost.

- ▶ Die Wärmepumpe nur über das Regelungsmodul steuern.

### 14.1 Wärmeerzeuger vorübergehend außer Betrieb nehmen



Betriebsanleitung Bedienmodul BM-2

Betriebsanleitung Anzeigemodul AM

- ▶ Im Regelungsmodul **Standby-Betrieb** aktivieren.

### 14.2 Wärmeerzeuger wieder in Betrieb nehmen

- ▶ Im Regelungsmodul einen Heizbetrieb aktivieren.

### 14.3 Wärmeerzeuger im Notfall außer Betrieb nehmen

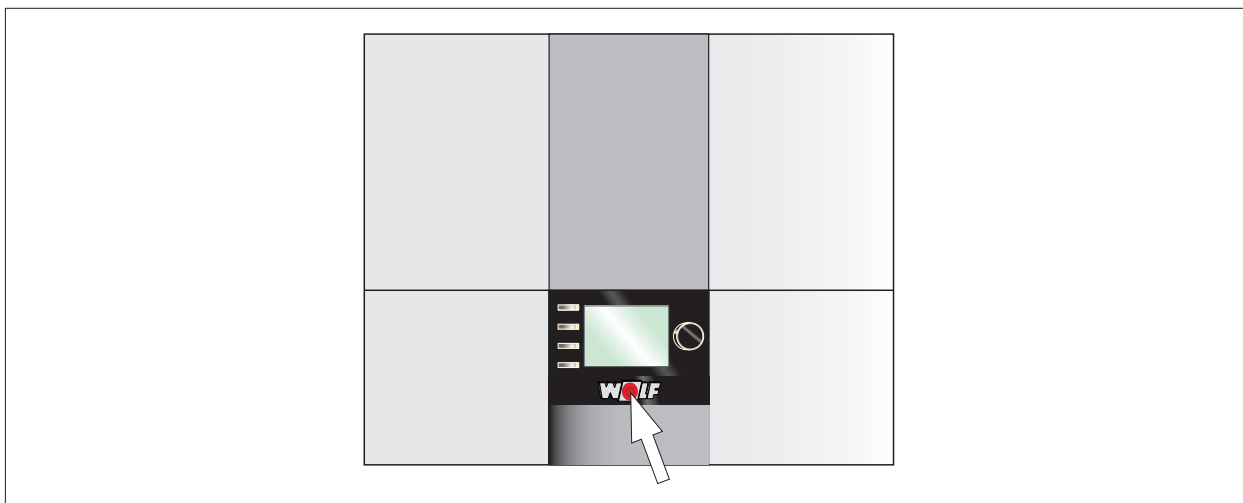


Abb. 14.1 Betriebsschalter an der Inneneinheit

- ▶ Wärmepumpe am Betriebsschalter ausschalten.
- ▶ Fachkraft benachrichtigen.



### HINWEIS

#### Unterbrochene Spannungsversorgung während der Kälteperiode! (z. B. Ferienhaus bei Nichtbenutzung oder längerem Stromausfall)

Wird die Anlage vom Stromnetz getrennt, ist die automatische Frostschutzfunktion außer Kraft. Das Auffrieren von wasserführenden Bauteilen kann zum Austritt von brennbaren Kältemittel führen.

- ▶ Anlage nicht ausschalten.
- ▶ Anlage nicht vom Stromnetz trennen.
- ▶ Bei Stromausfall Heizungswasser an der Außeneinheit ablassen.

### 14.4 Wärmeerzeuger endgültig außer Betrieb nehmen

#### Außerbetriebnahme vorbereiten



### GEFAHR

#### Elektrische Spannung auch bei ausgeschaltetem Betriebsschalter!

Todesfolge durch Stromschläge

- ▶ Gesamte Anlage allpolig spannungsfrei schalten.
- ▶ Wärmepumpe am Betriebsschalter ausschalten.
- ▶ Anlage spannungsfrei machen.



# Außerbetriebnahme

---

- ▶ Gegen Wiedereinschalten sichern.
- ▶ Inneneinheit und Außeneinheit vom Netz

## Heizungsanlage entleeren

### **WARNUNG** **Heißes Wasser!**

Verbrühungen an den Händen durch heißes Wasser.

- ▶ Vor Arbeiten an wassersitzenden Teilen das Wärmeerzeuger unter 40 °C abkühlen lassen.
- ▶ Sicherheitshandschuhe benutzen.

### **WARNUNG** **Hohe Temperaturen!**

Verbrennungen an den Händen durch heiße Bauteile.

- ▶ Vor Arbeiten am geöffneten Wärmeerzeuger dieses unter 40 °C abkühlen lassen.
- ▶ Sicherheitshandschuhe benutzen.

- ▶ Entleerungshahn (z. B. KFE-Hahn an der Wärmepumpe) öffnen.
- ▶ Entlüftungsventile an den Heizkörpern öffnen.
- ▶ Heizungswasser ableiten.

## 14.5 Demontage

### **GEFAHR** **Elektrische Spannung!**

Todesfolge durch Stromschläge.

- ▶ Elektrische Arbeiten von einer Fachkraft durchführen lassen.

### **GEFAHR** **Brennbares Kältemittel!**

Ersticken und Gefahr von schweren bis lebensgefährlichen Verbrennungen.

- ▶ Bei Undichtigkeiten im Kältemittelkreislauf Heizungsanlage spannungsfrei schalten.
- ▶ Fachkraft oder WOLF-Kundendienst benachrichtigen.

Die Demontage der Wärmepumpe und die Entsorgung des darin enthaltenen Kältemittels darf nur durch Fachkräfte / Kältetechniker nach EG 842/2006, EU 2015/2067 und EU 517/2014 durchgeführt werden.

## 15 Recycling und Entsorgung



### **GEFAHR**

#### **Elektrische Spannung!**

Todesfolge durch Stromschläge.

- ▶ Wärmepumpe nur durch eine Fachkraft vom Netz trennen lassen.



### **GEFAHR**

#### **Brennbares Kältemittel!**

Ersticken und Gefahr von schweren bis lebensgefährlichen Verbrennungen.

- ▶ Bei Undichtigkeiten im Kältemittelkreislauf Heizungsanlage spannungsfrei schalten.
- ▶ Fachkraft oder WOLF-Kundendienst benachrichtigen.



### **HINWEIS**

#### **Auslaufendes Wasser!**

Wasserschäden.

- ▶ Restliches Wasser aus der Wärmepumpe und der Heizungsanlage auffangen.







Keinesfalls über den Hausmüll entsorgen!

- ▶ Gemäß Abfall-Entsorgungsgesetz folgende Komponenten einer umweltgerechten Entsorgung und Verwertung über entsprechende Annahmestellen zuführen:
  - Altes Gerät
  - Verschleißteile
  - Defekte Bauteile
  - Elektro- oder Elektronikschrott
  - Umweltgefährdende Flüssigkeiten und ÖleUmweltgerecht heißt getrennt nach Materialgruppen um eine möglichst maximale Wiederverwendbarkeit der Grundmaterialien bei möglichst geringer Umweltbelastung zu erreichen.
- ▶ Verpackungen aus Karton, recycelbare Kunststoffe und Füllmaterialien aus Kunststoff umweltgerecht über entsprechende Recycling-Systeme oder Wertstoffhöfe entsorgen.
- ▶ Jeweilige landesspezifische oder örtliche Vorschriften beachten.

# Technische Daten

## 16 Technische Daten

### 16.1 CHA-Monoblock

Technische Daten		CHA-Monoblock		07/400V	10/400V
Energieeffizienzklasse Raumheizung Niedertemperatur					
Energieeffizienzklasse Raumheizung Mitteltemperatur					
Breite x Höhe x Tiefe	Außeneinheit	mm	1.286 x 979 x 562	1.286 x 979 x 562	
	Inneneinheit	mm	440 x 790 x 340	440 x 790 x 340	
Gewicht	Außeneinheit	kg	152	162	
	Inneneinheit	kg	27	27	
<b>Kältekreis</b>					
Kältemitteltyp / GWP		- / -	R290 / 3	R290 / 3	
Füllmenge / CO <sub>2</sub> eq		kg / t	3,1 / 0,009	3,4 / 0,010	
Kältemaschinenöl				PZ46M	
Füllmenge Kältemaschinenöl		ml		900	
Kompressor - Typ / Anzahl				Scroll / 1	
<b>Heizleistung / COP</b>					
A2/W35 Nennleistung nach EN14511 <sup>2)</sup>		kW / -	5,15 / 4,54	5,75 / 4,65	
A7/W35 Nennleistung nach EN14511		kW / -	4,50 / 5,47	4,10 / 5,72	
A10/W35 Nennleistung nach EN14511		kW / -	2,97 / 5,88	3,75 / 6,05	
A-7/W35 Nennleistung nach EN 14511		kW / -	5,88 / 2,73	7,95 / 2,88	
Leistungsbereich bei	A2/W35	kW	1,9 - 7,0	3,0-10,0	
	A7/W35	kW	2,2 - 7,0	3,5-10,0	
	A-7/W35	kW	1,6 - 6,8	2,2-9,8	
<b>Kühlleistung / EER</b>					
A35/W18 Nennleistung nach EN14511		kW / -	5,01 / 5,83	6,01 / 5,92	
A35/W7 Nennleistung nach EN14511		kW / -	3,43 / 3,86	4,81 / 4,04	
Leistungsbereich bei A35/W18		kW	2,3 - 7,0	4,3 - 10,0	
Leistungsbereich bei A35/W7		kW	1,9 - 6,5	3,1 - 8,3	
<b>Schall Außeneinheit A7/W55 (in Anlehnung an EN 12102/EN ISO 9614-2)</b>					
Schallleistungspegel bei Nenn- Wärmeleistung (ErP)		dB(A)	52	53	
Schallleistungspegel Tag max.		dB(A)	58	60	
Schallleistungspegel im reduzierten Nachtbetrieb		dB(A)	49	51	

# Technische Daten

Technische Daten	CHA-Monoblock	07/400V	10/400V
Schalldruckpegel im reduzierten Nachtbetrieb (in 3 m Entfernung, frei aufgestellt)	dB(A)	32	34
<b>Einsatzgrenzen</b>			
Temperatur Betriebsgrenzen Heizwasser Heizbetrieb	°C	+20 bis +70	
Kühlbetrieb	°C	+7 bis +30	
Maximale Heizwassertemperatur mit Elektroheizelement	°C	75	
Temperatur Betriebsgrenzen Luft Heizbetrieb	°C	-22 bis +40	
Kühlbetrieb	°C	+10 bis +45	
<b>Heizwasser</b>			
Nennvolumenstrom bei 5K Spreizung	l/min	20	28
Mindestvolumenstrom für Abtauung	l/min	27	27
Restförderhöhe bei Mindestvolumenstrom für Abtauung	mbar	390	420
Maximaler Betriebsdruck	bar	2,5	
<b>Wärmequelle</b>			
Luftvolumenstrom im Nennbetriebspunkt	m³ / h	3300	3500
<b>Anschlüsse</b>			
Inneneinheit: Vorlauf von Außeneinheit, Heizung Vorlauf, WW-Vorlauf		28x1	
Außeneinheit: Vorlauf, Rücklauf	G	1¼" IG	
Kondensatwasseranschluss	DN	50	
<b>Elektrik Außeneinheit (ODU)</b>			
Steuerung			
Elektrischer Anschluss		1~NPE, 230VAC, 50Hz, 16A(B)	
Max. Stromaufnahme <sup>2)</sup>	A	2,8	
Inverter			
Elektrischer Anschluss		Siehe Elektrik Inneneinheit (IDU)	
Max. Leistungsaufnahme Standby	W	13	13
Max. Leistungsaufnahme Verdichter <sup>1)</sup> innerhalb der Einsatzgrenzen	kW	4,8	5,75
Max. Verdichterstrom innerhalb der Einsatzgrenzen <sup>12)</sup>	A	8,0	9,5
Max. Anzahl Verdichterstarts pro Stunde	1/h	6	
Frequenzbereich Verdichter	Hz	20 - 95	20 - 90

# Technische Daten

Technische Daten	CHA-Monoblock	07/400V	10/400V
Schutzart		IP 24	
<b>Elektrik Inneneinheit (IDU)</b>			
Steuerung			
Elektrischer Anschluss		1~NPE, 230VAC, 50Hz, 16A(B)	
Maximale Stromaufnahme	A	6,5	
Inverter + Elektroheizelement			
Elektrischer Anschluss		3~NPE, 400VAC, 50Hz, 20A(B)	
Max. Leistungsaufnahme Elektroheizelement	kW	9	
Max. Leistungsaufnahme Heizkreispumpe	W	3 - 75	
Max. Leistungsaufnahme Standby	W	2	
Max. Stromaufnahme Elektroheizelement <sup>2)</sup>	A	13 (400VAC)	
Max. Stromaufnahme <sup>1)</sup>	A	18	
Schutzart		IP 20	

<sup>1)</sup> Reduziert bei Parallelbetrieb von Verdichter und Elektroheizelement

<sup>2)</sup> für Energieversorger relevante Informationen

**Tab. 16.1 Technische Daten**

## 16.2 Mindestanforderung Software

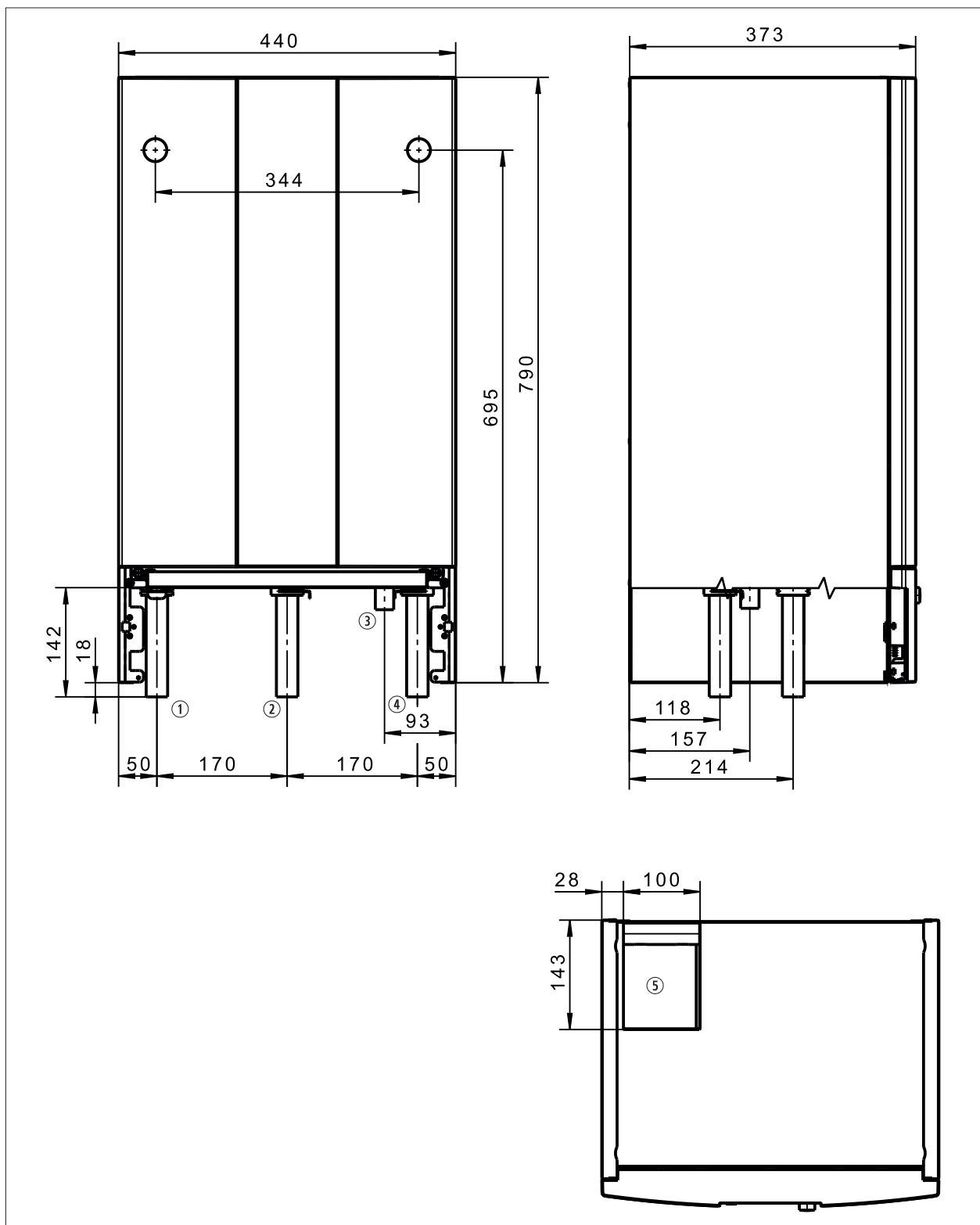
Software	Version
BM-2	FW2.70
AM	FW1.80
HCM-4	FW1.30
HPM-2	FW1.50

**Tab. 16.2 Mindestanforderung Software**

# Technische Daten

## 16.3 Abmessungen

### 16.3.1 Abmessungen Inneneinheit



**Abb. 16.1 Abmessungen Inneneinheit**

- ① Vorlauf Außeneinheit  $\varnothing$  28 x 1 mm
- ② Vorlauf Heizung  $\varnothing$  28 x 1 mm
- ③ Schlauch Sicherheitsventil DN 25
- ④ Vorlauf Warmwasserspeicher  $\varnothing$  28 x 1 mm
- ⑤ Elektrischer Anschluss

# Technische Daten

## 16.3.2 Abmessungen Außeneinheit

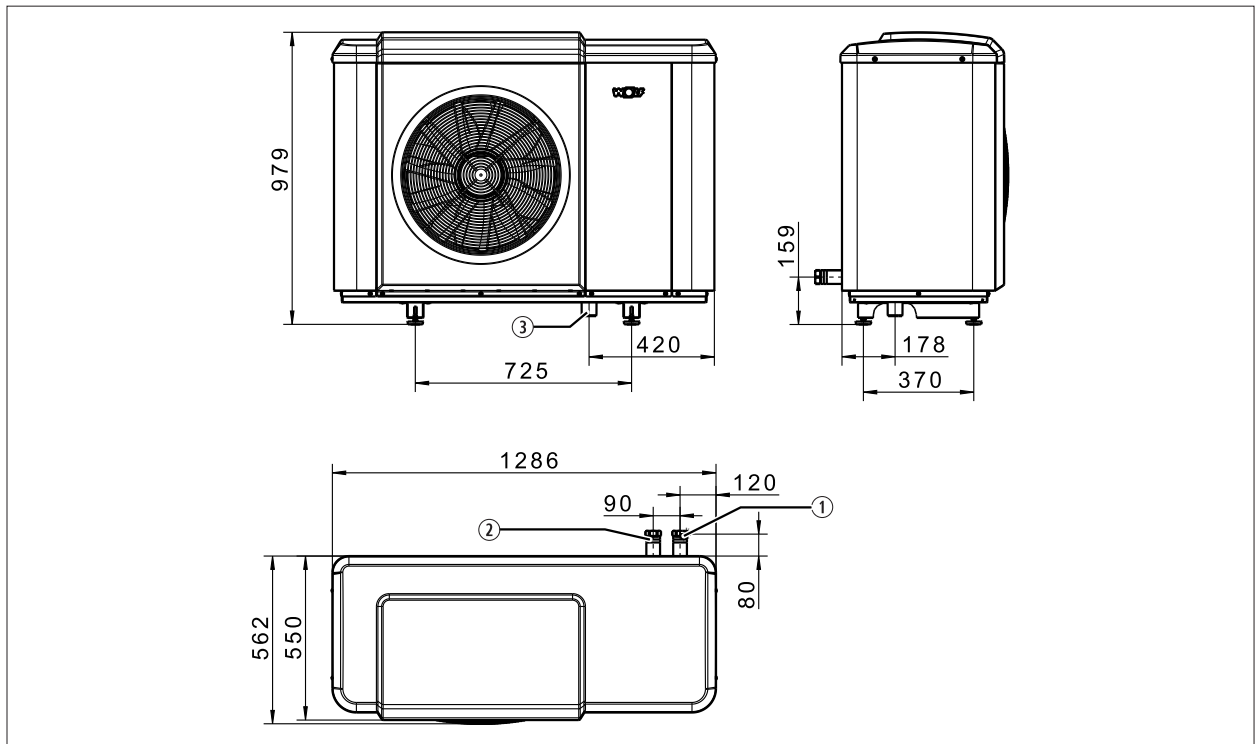


Abb. 16.2 Abmessungen Außeneinheit

## 16.3.3 Abmessungen Außeneinheit mit Bodenkonsole

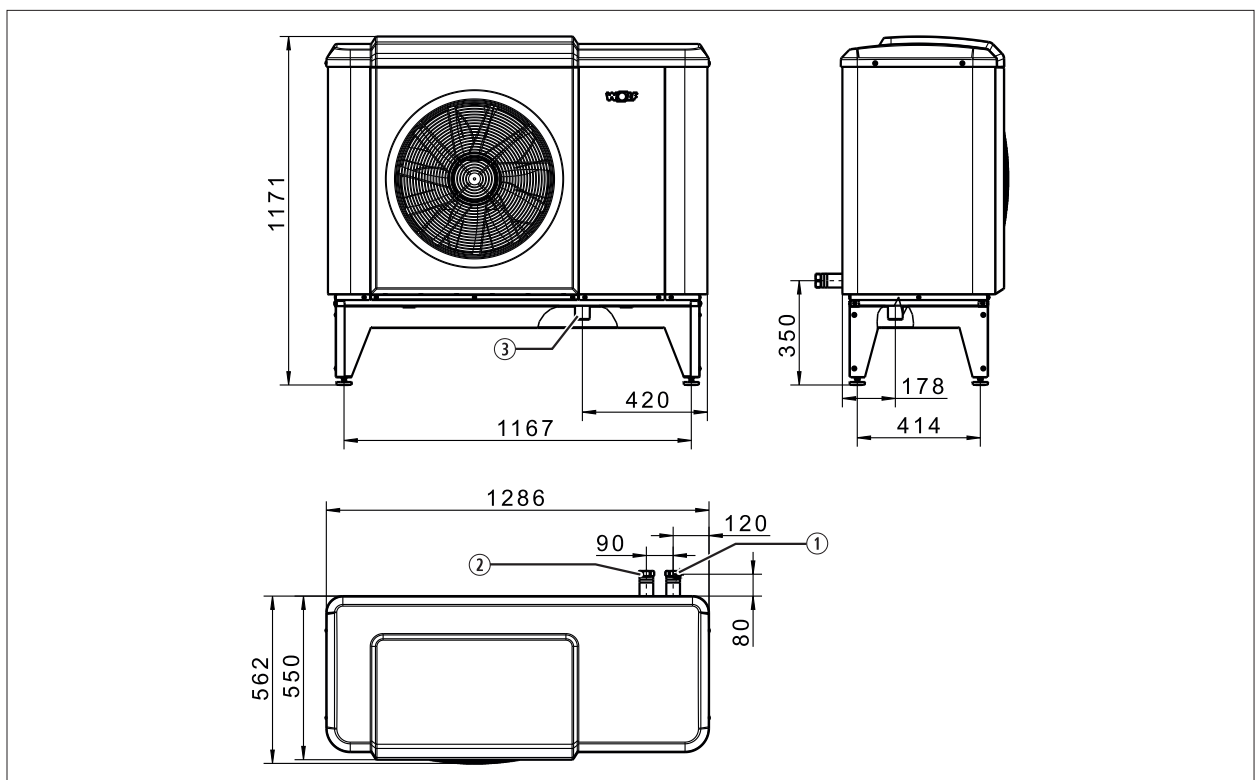
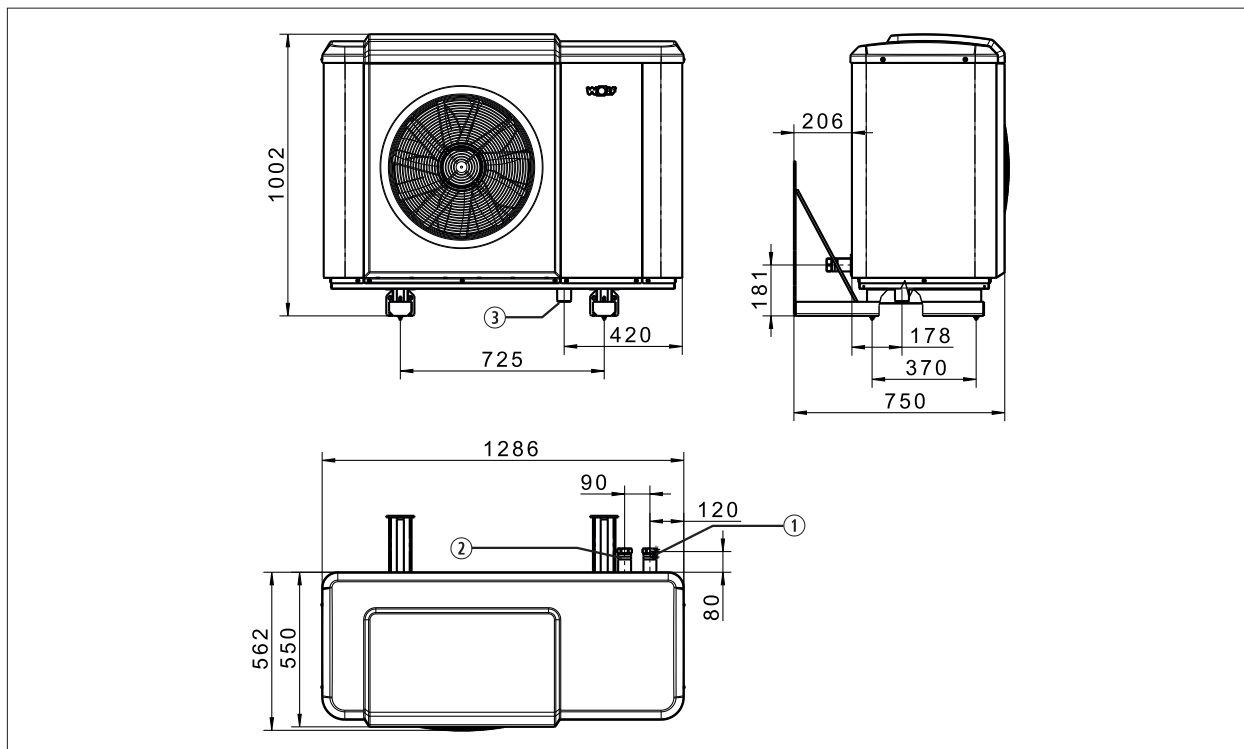


Abb. 16.3 Abmessungen Außeneinheit mit Bodenkonsole

- ① Vorlauf Außeneinheit G 1¼ Innengewinde
- ② Rücklauf Außeneinheit G 1¼ Innengewinde
- ③ Kondensatstutzen DN 50

# Technische Daten

## 16.3.4 Abmessungen Außeneinheit mit Wandkonsole



**Abb. 16.4** Abmessungen Außeneinheit mit Wandkonsole

- ① Vorlauf Außeneinheit G 1¼ Innengewinde
- ② Rücklauf Außeneinheit G 1¼ Innengewinde
- ③ Kondensatstutzen DN 50



# Anhang

## 17 Anhang

### 17.1 Schaltplan Inneneinheit

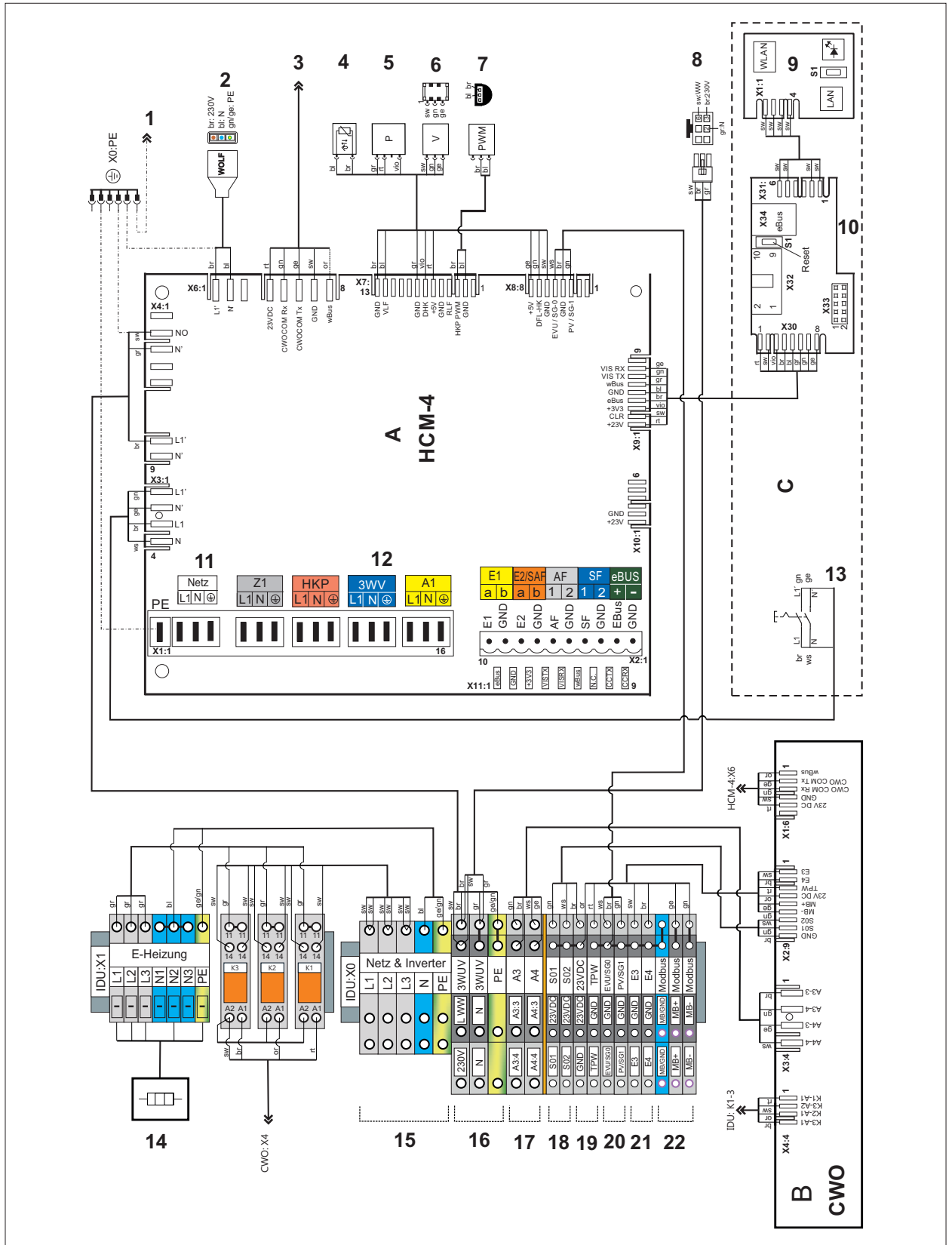


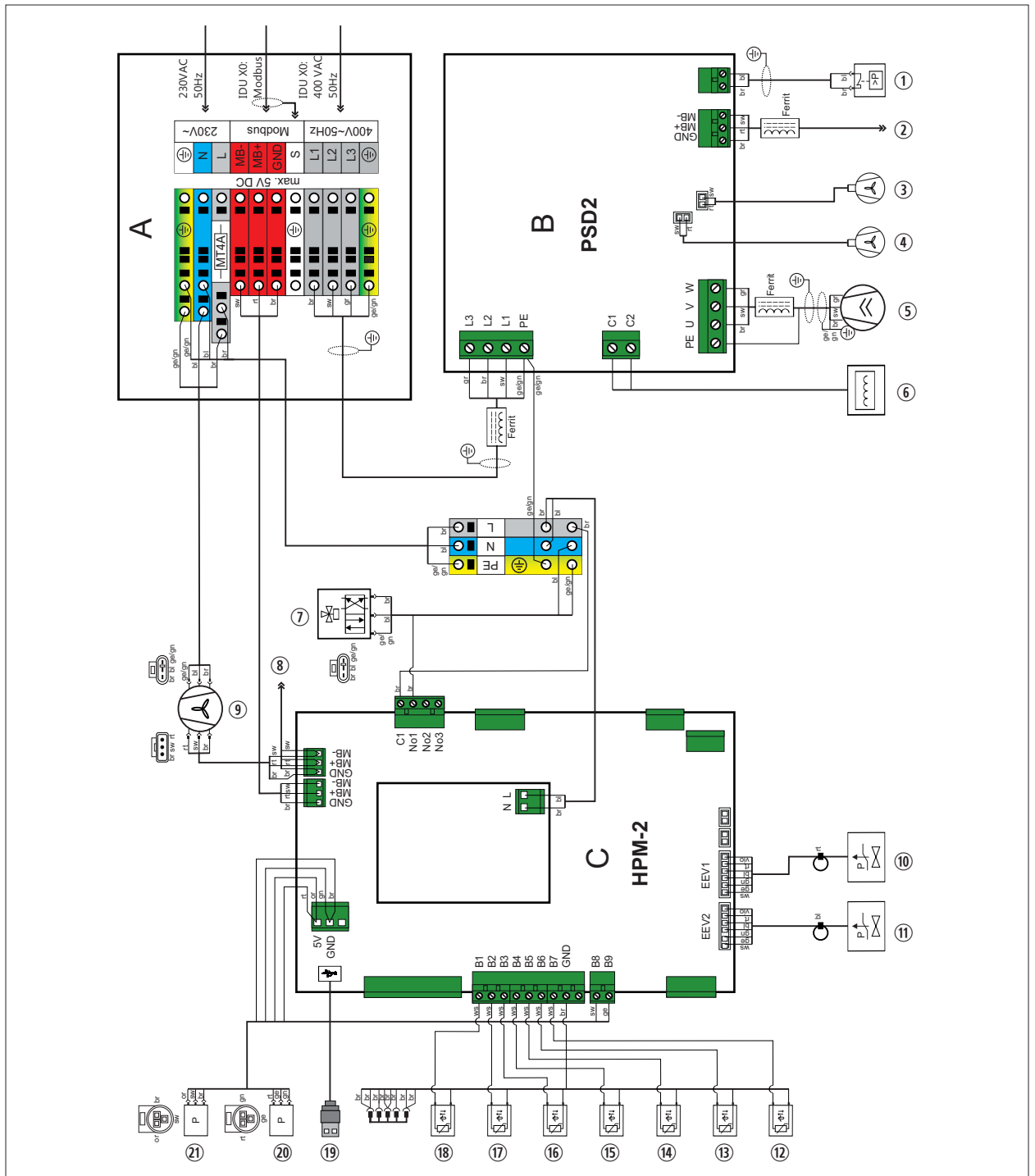
Abb. 17.1 Schaltplan Inneneinheit

# Anhang

---

- A Regelungsplatine HCM-4
- B Kommunikationsplatine CWO-Board
- C Frontpanel
- ① Geräteerdung
- ② Zubringer-/Heizkreispumpe (ZHP)
- ③ Kommunikationsplatine CWO:X1
- ④ Vorlauftemperatur T\_Kessel
- ⑤ Druck Heizkreis
- ⑥ Durchfluss Heizkreis
- ⑦ Drehzahl Zubringer-/Heizkreispumpe (ZHP)
- ⑧ Ausgang 3-Wege-Umschaltventil Heizen / Warmwasser intern
- ⑨ WOLF Link home (optional)
- ⑩ Kontaktplatine AM/BM-2
- ⑪ Netz Steuerung Inneneinheit 230 VAC/50 Hz
- ⑫ 3-Wege-Umschaltventil Heizen / Kühlen
- ⑬ Netzschalter
- ⑭ Elektroheizung
- ⑮ Netz Elektroheizung + Inverter 400 VAC/50 Hz
- ⑯ Ausgang 3-Wege-Umschaltventil Heizen / Warmwasser extern
- ⑰ Ausgänge A3 + A4
- ⑱ S0-Schnittstellen (S01, S02)
- ⑲ Taupunktwärter
- ⑳ SmartGrid, EVU-Sperre, PV-Anhebung
- ㉑ Eingänge E3 + E4
- ㉒ Modbus-Schnittstelle

## 17.2 Schaltplan Außeneinheit



**Abb. 17.2 Schaltplan Außeneinheit**

A Anschlusskasten

B Inverter PSD2

C Kältekreisregler HPM-2

① Hochdruckschalter

② Modbus (zu HPM-2)

③ Ventilator 2 Inverterkühlung

④ Ventilator 1 Inverterkühlung

⑤ Verdichter

⑥ Drossel

⑦ 4/2-Wegeventil

⑧ Modbus (zu PSD2)

⑨ Ventilator

⑩ Expansionsventil EEV1 Heizen

⑪ Expansionsventil EEV2 Kühlen

⑫ T\_Heißgas

⑬ T\_Sauggas

⑭ T\_Zuluft

⑮ T\_Abluft

⑯ T\_Rücklauf

⑰ T\_Vorlauf (T\_Kessel2 / Kesseltemperatur2)

⑱ T\_Steuerungskasten

⑲ USB (zu HPM-2)

⑳ P\_Niederdruck


㉑ P\_Hochdruck


## 17.3 Anlagenkonfiguration

► Fachmann-Parameter WP001 wählen.

Anlagen-konfiguration	Grundsätzliche Funktionalität mit Konfigurationsbeispielen
01	Beheizung eines Heizkreis über einen Reihenspeicher, Aktive Kühlung des Heizkreis mit zusätzlichem 3-Wege-Umschaltventil, Warmwasserbereitung
02	Beheizung von Mischerkreisen (1...7) mittels Mischermodulen MM über einen Reihenspeicher, Aktive Kühlung der Mischerkreise mit zusätzlichem 3-Wege-Umschaltventil, Warmwasserbereitung
11	Beheizung eines Heizkreis über Trennspeicher/Pufferspeicher/Hydr.Weiche mit Sammlerfühler, Aktive Kühlung des Heizkreis mit zwei zusätzlichen 3-Wege-Umschaltventil, sowie Sperrventil und Überströmventil, Warmwasserbereitung
12	Beheizung von Mischerkreisen (1...7) mittels Mischermodulen MM über Trennspeicher/ Pufferspeicher / Hydr.Weiche mit Sammlerfühler, Aktive Kühlung der Mischerkreise mit zwei zusätzlichen 3-Wege-Umschaltventilen, sowie Sperrventil und Überströmventil, Warmwasserbereitung
51	Externe Anforderung über 0 - 10V Signal (z. B. durch Gebäudeleittechnik Für stufenlosen Heiz- oder Kühlbetrieb des Verdichters und Heizbetrieb der Elektro-Heizung, Warmwasserbereitung (selbstständig durch Wärmepumpe)
52	Externe Anforderung über potentialfreien Kontakt (z. B. durch Gebäudeleittechnik) Für Heizbetrieb des Verdichters, Warmwasserbereitung (selbstständig durch Wärmepumpe)

Tab. 17.1 Anlagenkonfiguration

 Nach Konfigurationsänderung am Anzeigemodul AM die gesamte Anlage neu starten (Netz Aus / 10 Sek. warten / Netz Ein)!

 Hydraulikdatenbank [www.WOLF.eu](http://www.WOLF.eu)  
Planungsunterlage Hydraulische Systemlösungen

# Anhang

In der Inneneinheit ist ein 3-Wege-Umschaltventil Heizung/Warmwasser und eine Zubringer-/Heizkreispumpe integriert.

## Wichtiger Hinweis:

- Absperrorgane, Entlüftungen und sicherheitstechnische Maßnahmen sind in den Prinzipschematas nicht komplett eingezeichnet. Diese sind gemäß den gültigen Normen und Vorschriften anlagenspezifisch zu erstellen.
- Hydraulische und elektrische Details aus den Planungsunterlagen Hydraulische Systemlösungen entnehmen!
- Für Aktive Kühlung gegebenenfalls benötigte Taupunktwärter anlagenspezifisch positionieren!

### 17.3.1 Anlagenkonfiguration 01

#### Beispiel 1:

- Luft-/Wasser-Wärmepumpe CHA-Monoblock
- Reihenspeicher
- Ein Heizkreis
- Warmwasserbereitung

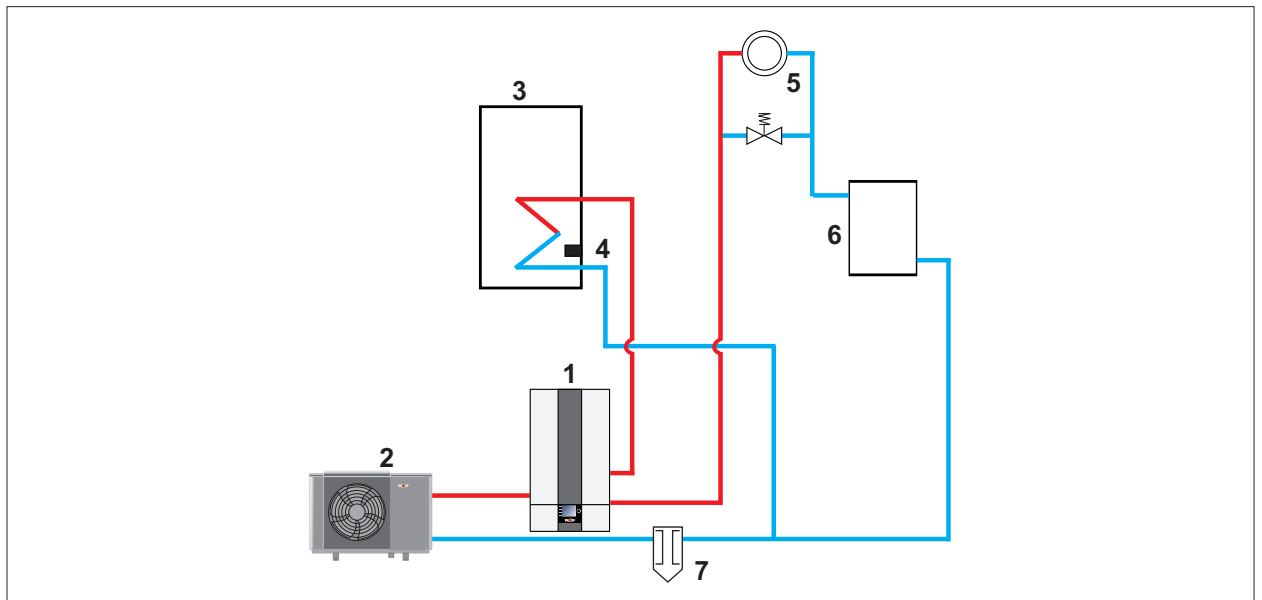


Abb. 17.3 Anlagenkonfiguration 01, Beispiel 1

- |                      |                               |
|----------------------|-------------------------------|
| ① Inneneinheit       | ⑤ Heizkreis                   |
| ② Außeneinheit       | ⑥ Reihenspeicher              |
| ③ Warmwasserspeicher | ⑦ Schlamm-/Magnetitabscheider |
| ④ Speicherfühler     |                               |

## Beispiel 2:

- Luft-/Wasser-Wärmepumpe CHA-Monoblock
- Reihenspeicher
- Ein Heizkreis
- Warmwasserbereitung
- Aktive Kühlung mit min. Wassertemperatur 7 °C in Verbindung mit einem zusätzlichen 3-Wege-Umschaltventil

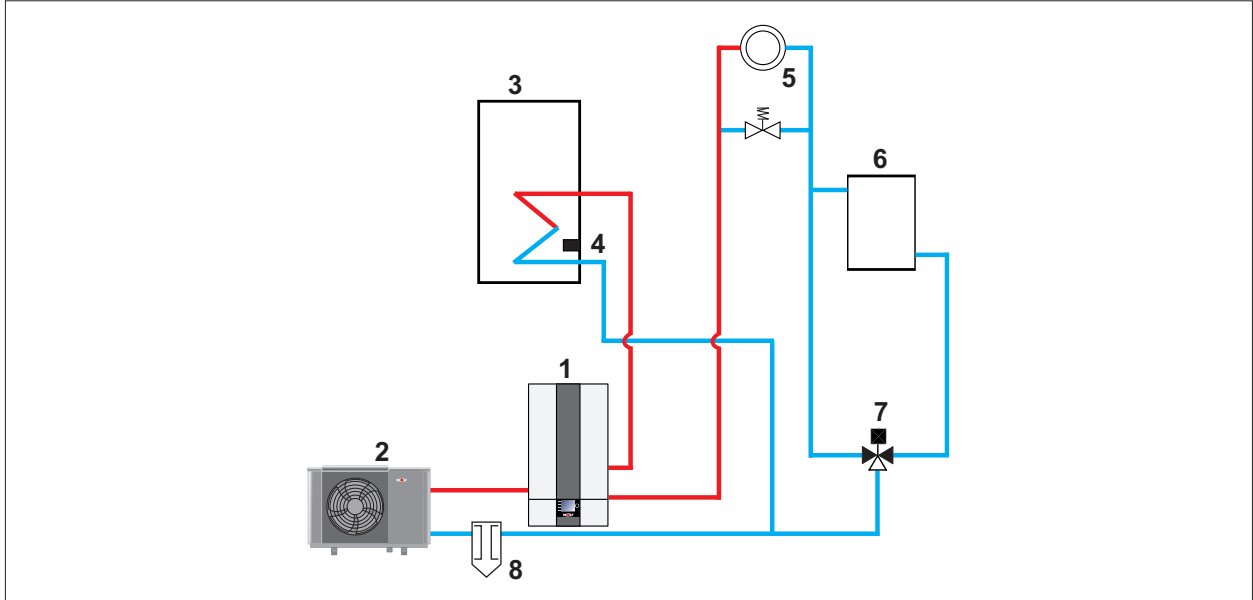


Abb. 17.4 Anlagenkonfiguration 01, Beispiel 2

- |                      |   |
|----------------------|---|
| ① Inneneinheit       | ⑤ Heizkreis                             |
| ② Außeneinheit       | ⑥ Reihenspeicher                        |
| ③ Warmwasserspeicher | ⑦ 3-Wege-Umschaltventil Heizen / Kühlen |
| ④ Speicherfühler     | ⑧ Schlamm-/Magnetitabscheider           |

# Anhang

## 17.3.2 Anlagenkonfiguration 02

### Beispiel 1:

- Luft-/Wasser-Wärmepumpe CHA-Monoblock
- Reihenspeicher
- Mischerkreis mit Mischermodule MM
- Warmwasserbereitung

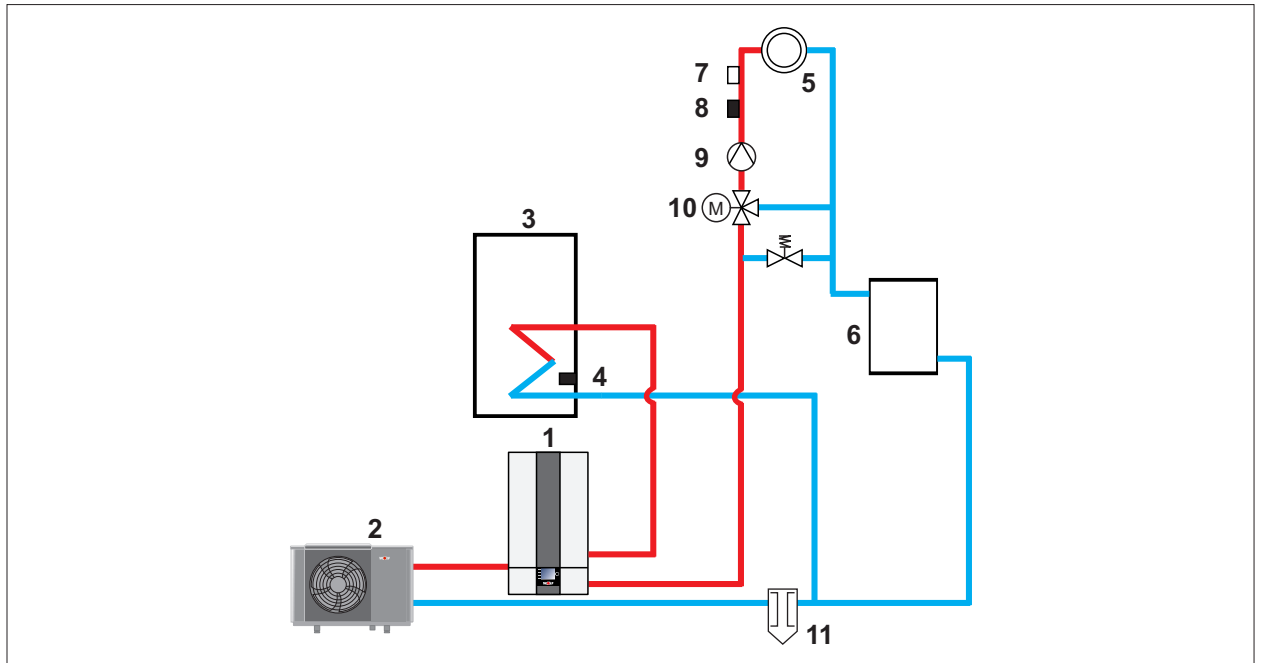


Abb. 17.5 Anlagenkonfiguration 02, Beispiel 1

- |                      |                               |
|----------------------|-------------------------------|
| ① Inneneinheit       | ⑥ Reihenspeicher              |
| ② Außeneinheit       | ⑦ Maximalthermostat           |
| ③ Warmwasserspeicher | ⑧ Vorlauffühler Mischerkreis  |
| ④ Speicherfühler     | ⑨ Mischerkreispumpe           |
| ⑤ Mischerkreis       | ⑩ Mischer                     |
|                      | ⑪ Schlamm-/Magnetitabscheider |

## Beispiel 2:

- Luft-/Wasser-Wärmepumpe CHA-Monoblock
- Reihenspeicher
- Mischerkreis mit Mischmodul MM
- Warmwasserbereitung
- Aktive Kühlung mit minimaler Wassertemperatur 7 °C in Verbindung mit einem zusätzlichen 3-Wege-Umschaltventil möglich

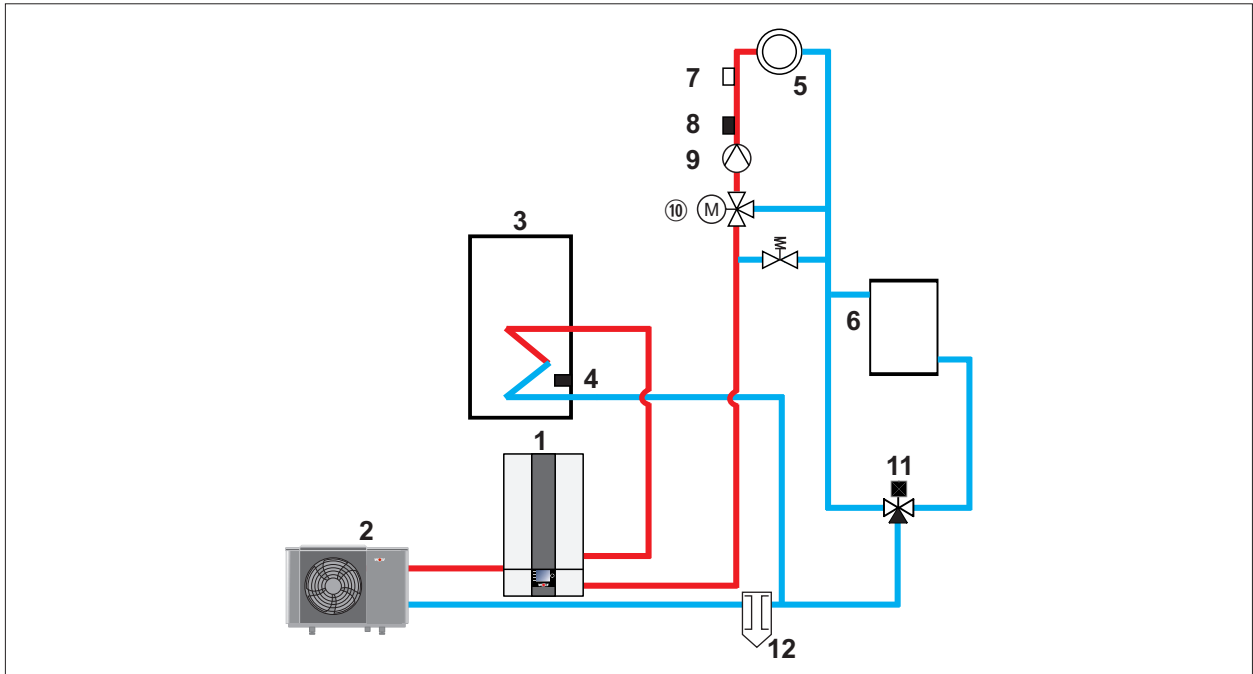


Abb. 17.6 Anlagenkonfiguration 02, Beispiel 2

- |                      |   |
|----------------------|---|
| ① Inneneinheit       | ⑦ Maximalthermostat                     |
| ② Außeneinheit       | ⑧ Vorlauffühler Mischerkreis            |
| ③ Warmwasserspeicher | ⑨ Mischerkreispumpe                     |
| ④ Speicherfühler     | ⑩ Mischer                               |
| ⑤ Mischerkreis       | ⑪ 3-Wege-Umschaltventil Heizen / Kühlen |
| ⑥ Reihenspeicher     | ⑫ Schlamm-/Magnetitabscheider           |



# Anhang

## 17.3.3 Anlagenkonfiguration 11

### Beispiel 1:

- Luft-/Wasser-Wärmepumpe CHA-Monoblock
- Trennspeicher
- Ein Heizkreis
- Warmwasserbereitung

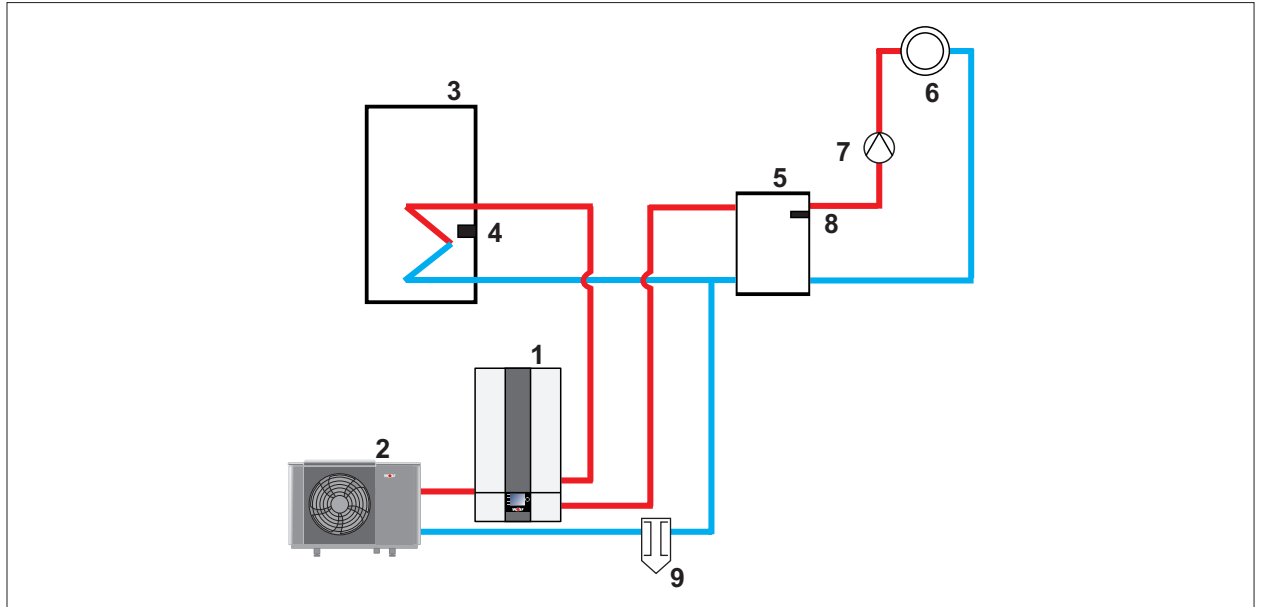


Abb. 17.7 Anlagenkonfiguration 11, Beispiel 1

- |                      |  |
|----------------------|--|
| ① Inneneinheit       | ⑥ Heizkreis  |
| ② Außeneinheit       | ⑦ Heizkreispumpe   |
| ③ Warmwasserspeicher | ⑧ Sammlertemperaturfühler im Vorlaufbereich des Trennspeichers o.ä. montieren! |
| ④ Speicherfühler     | ⑨ Schlamm-/Magnetitabscheider  |
| ⑤ Trennspeicher      |  |

## Beispiel 2:

- Luft-/Wasser-Wärmepumpe CHA-Monoblock
- Trennspeicher
- Ein Heizkreis
- Warmwasserbereitung
- Aktive Kühlung mit minimaler Wassertemperatur 7 °C in Verbindung mit zusätzlichen Ventilen (2 x 3-Wege-Umschaltventil, Sperrventil, Überströmventil) möglich

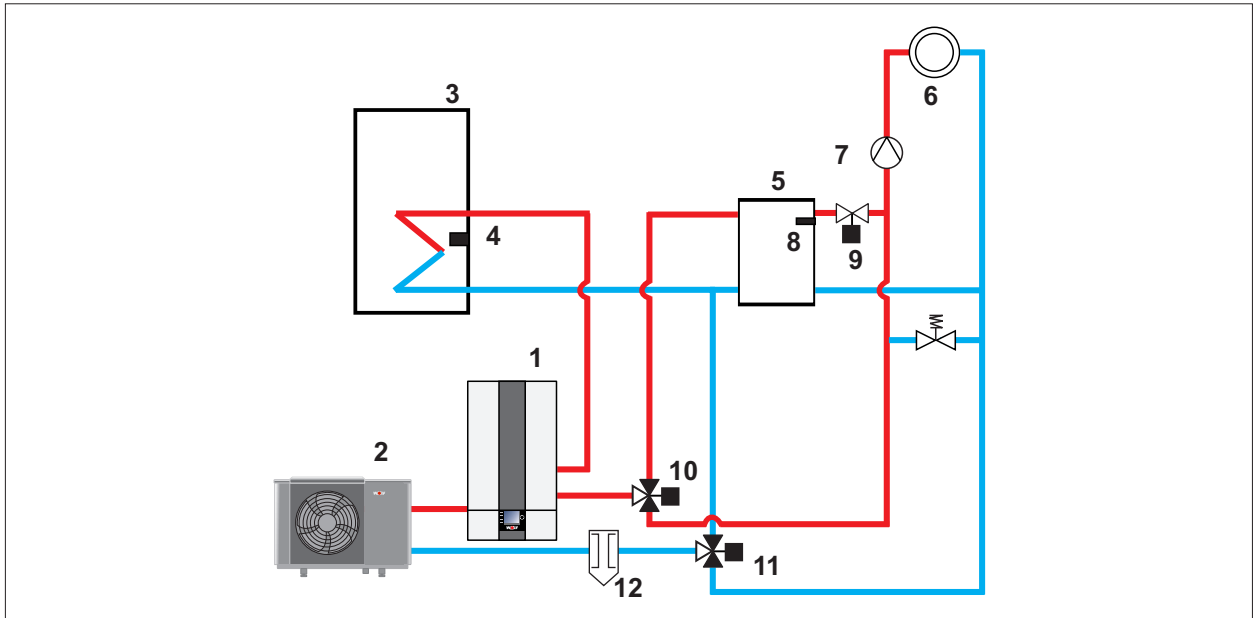


Abb. 17.8 Anlagenkonfiguration 11, Beispiel 2

- |                      |  |
|----------------------|--|
| ① Inneneinheit       | ⑧ Sammlertemperaturfühler im Vorlaufbereich des Trennspeichers o.ä. montieren! |
| ② Außeneinheit       | ⑨ 2-Wege-Umschaltventil Heizen / Kühlen  |
| ③ Warmwasserspeicher | ⑩ 3-Wege-Umschaltventil Heizen / Kühlen  |
| ④ Speicherfühler     | ⑪ 3-Wege-Umschaltventil Heizen / Kühlen  |
| ⑤ Trennspeicher      | ⑫ Schlamm-/Magnetitabscheider  |
| ⑥ Heizkreis          |  |
| ⑦ Heizkreispumpe     |  |

# Anhang

## 17.3.4 Anlagenkonfiguration 12

### Beispiel 1:

- Luft-/Wasser-Wärmepumpe CHA-Monoblock
- Trennspeicher
- Gasbrennwertgerät CGB-2 (Ansteuerung über eBus)
- Mischerkreis mit Mischermodule MM
- Warmwasserbereitung

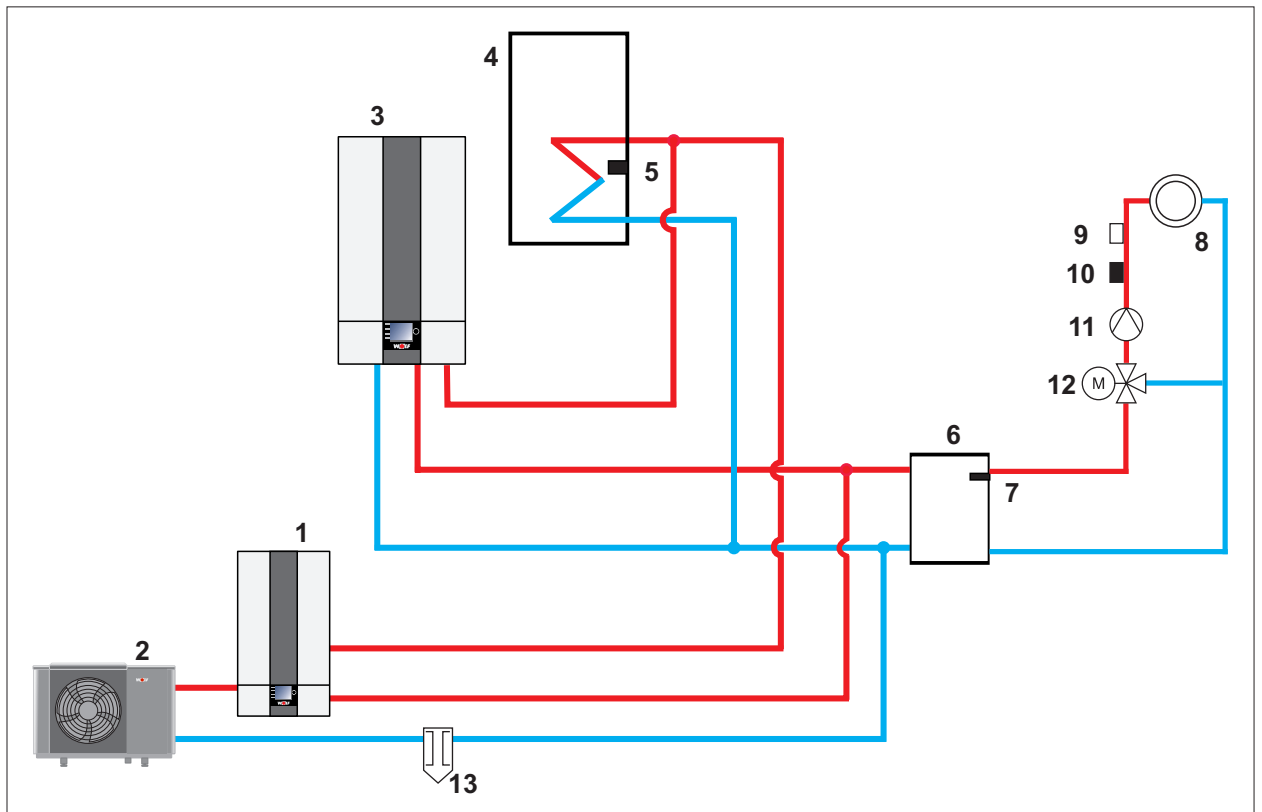


Abb. 17.9 Anlagenkonfiguration 12, Beispiel 1

- |  |                               |
|--|-------------------------------|
| ① Inneneinheit   | ⑧ Mischerkreis                |
| ② Außeneinheit   | ⑨ Maximalthermostat           |
| ③ CGB-2  | ⑩ Vorlauffühler Mischerkreis  |
| ④ Warmwasserspeicher   | ⑪ Mischerkreispumpe           |
| ⑤ Speicherfühler   | ⑫ Mischer                     |
| ⑥ Trennspeicher  | ⑬ Schlamm-/Magnetitabscheider |
| ⑦ Sammlertemperaturfühler im Vorlaufbereich des Trennspeichers o.ä. montieren! |                               |

## Beispiel 2:

- Luft-/Wasser-Wärmepumpe CHA-Monoblock
- Schichtenspeicher BSP-W
- Gasbrennwertgerät CGB-2 (Ansteuerung über eBus)
- Mischerkreis mit Mischermodule MM
- Warmwasserbereitung
- Keine Kühlung

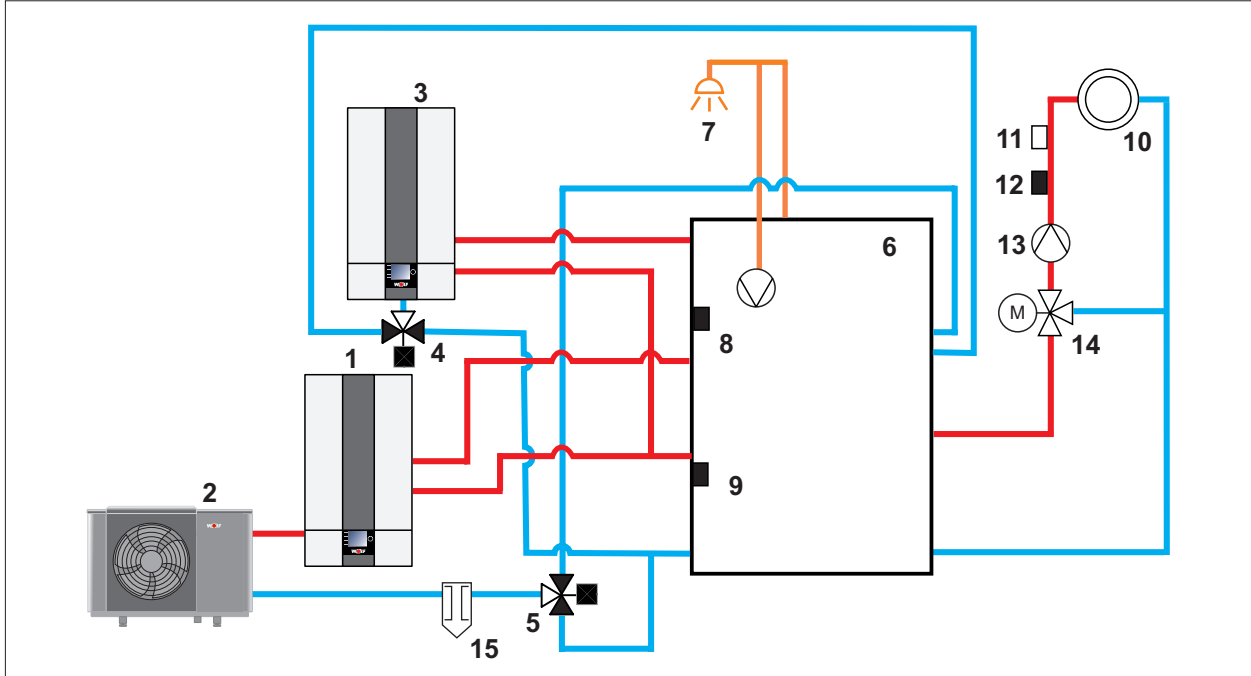


Abb. 17.10 Anlagenkonfiguration 12, Beispiel 2

- |   |  |
|---|--|
| ① Inneneinheit                              | ⑨ Sammlertemperaturfühler im Vorlaufbereich des Trennspeichers o.ä. montieren! |
| ② Außeneinheit                              | ⑩ Mischerkreis   |
| ③ CGB-2                                     | ⑪ Maximalthermostat  |
| ④ 3-Wege-Umschaltventil Heizen / Warmwasser | ⑫ Vorlauffühler Mischerkreis   |
| ⑤ 3-Wege-Umschaltventil Heizen / Warmwasser | ⑬ Mischerkreispumpe  |
| ⑥ BSP-W                                     | ⑭ Mischer  |
| ⑦ Warmwasser                                | ⑮ Schlamm-/Magnetitabscheider  |
| ⑧ Speicherfühler                            |  |

# Anhang

## 17.3.5 Anlagenkonfiguration 51

### Externe Anforderung / Steuerung durch Gebäudeleittechnik

über 0 - 10V Signal an Eingang E2/SAF:

$0V \leq U < 1,2V \rightarrow$  Wärmepumpe AUS

$1,2V \leq U \leq 4,0V \rightarrow$  0-100% Verdichter Kühlbetrieb (1...15%  $\rightarrow$  15%)  
(15...100%  $\rightarrow$  15...100%)

$4,2V \leq U \leq 7,0V \rightarrow$  0-100% Verdichter Heizbetrieb (1...15%  $\rightarrow$  15%)  
(15...100%  $\rightarrow$  15...100%)

$7,2V \leq U \leq 10,0V \rightarrow$  100% Verdichter Heizbetrieb  
+ 0-100% E-Heiz. Heizbetrieb (1...35%  $\rightarrow$  Stufe 1) (L1)  
(36...80%  $\rightarrow$  Stufe 2) (L2+L3)  
(71...100%  $\rightarrow$  Stufe 3) (L1+L2+L3)

### Hinweise:

- Einsatzgrenzen: Verdichter  $T_{VL}/T_{RL} = 70^\circ C$ , Elektroheizelement  $T_{VL} = 75^\circ C$ .
- Elektroheizelement für Heizbetrieb freigeben (WP090 = Ein).
- Um der Gebäudeleittechnik den Abtaubetrieb anzuzeigen, den Ausgang A1 auf „Abtauen“ parametrieren (WP003 = Abtauen). Ausgang A1 schließt dann während des Abtaubetriebs.
- Maximale Verdichterstarts pro Stunde durch Gebäudeleittechnik sicherstellen.
- Maximale Vorlauftemperatur durch Gebäudeleittechnik sicherstellen.
- Taupunktwärter oder Brücke am Eingang TPW anschließen.
- Taupunktüberwachung durch Gebäudeleittechnik sicherstellen.
- Parameter WP053, WP054, WP058 sind wirkungslos.

### Betriebsart WW Ladung bei Anlagenkonfiguration 51

- Wärmepumpe kann bei Bedarf selbstständig eine WW-Ladung durchführen. Die Betriebsart WW-Ladung hat Vorrang vor Betriebsart GLT.
- WW-Ladung kann durch Entfernung des Speicherfühlers, Durchführung von Parameterreset und Neueinstellung der Anlagenkonfiguration unterbunden werden.
- Integriertes 3-Wege-Umschaltventil HZ/WW in diesem Fall abstecken.

### Beispiel:

- Luft-/Wasser-Wärmepumpe CHA-Monoblock
- 0 - 10V Ansteuerung (am Eingang E2 / SAF)
- Aktive Kühlung möglich

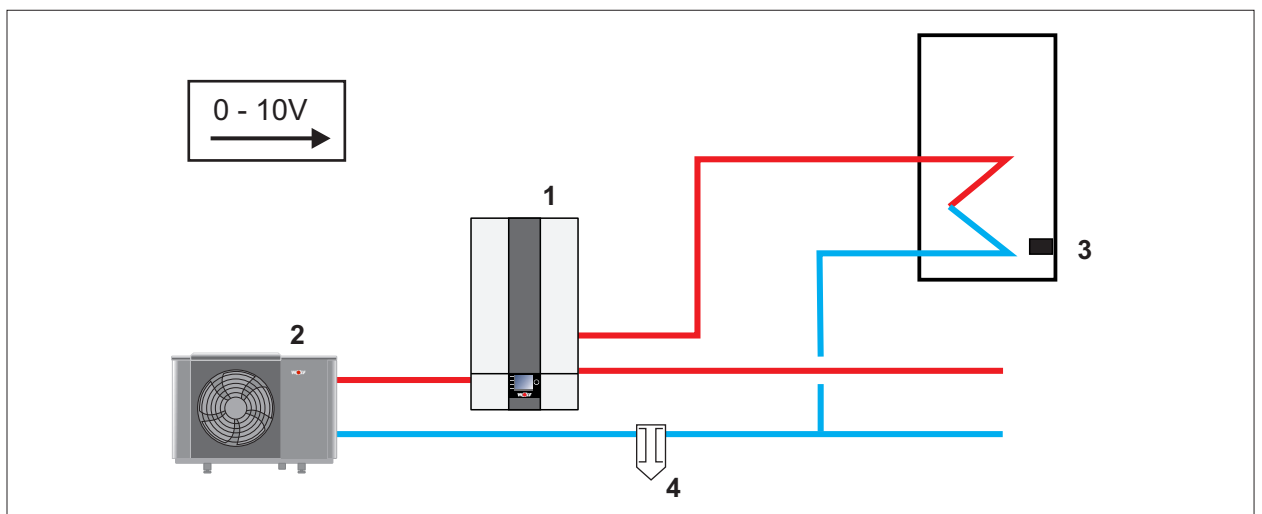


Abb. 17.11 Anlagenkonfiguration 51

- ① Inneneinheit
- ② Außeneinheit
- ③ Speicherfühler
- ④ Schlamm-/Magnetitabscheider

## 17.3.6 Anlagenkonfiguration 52

### Externe Anforderung / Steuerung durch Gebäudeleittechnik

Über potentialfreien Kontakt an Eingang E2/SAF:

Offen → Verdichter AUS  
Geschlossen → Verdichter AN

### Hinweise:

- Einsatzgrenzen: Verdichter  $T_{VL}/T_{RL} = 70^\circ\text{C}$ , Elektroheizelement  $T_{VL} = 75^\circ\text{C}$ .
- Es erfolgt keine Zuschaltung der Elektroheizelement (ausgenommen Frostschutz und Abtauung).
- Um der Gebäudeleittechnik den Abtaubetrieb anzuzeigen ist der Ausgang A1 auf „Abtauen“ zu parametrieren ( $W003 = \text{Abtauen}$ ). Ausgang A1 schließt dann während des Abtaubetriebs.
- Max. Verdichterstarts pro Stunde durch Gebäudeleittechnik sicherstellen.
- Max. Vorlauftemperatur durch Gebäudeleittechnik sicherstellen.

### Betriebsart WW Ladung bei Anlagenkonfiguration 52

- Wärmepumpe kann bei Bedarf selbstständig WW-Ladung durchführen. Die Betriebsart WW-Ladung hat Vorrang vor Betriebsart Gebäudeleittechnik.
- WW-Ladung kann durch Entfernung des Speicherfühlers, Durchführung von Parameterreset und Neueinstellung der Anlagenkonfiguration unterbunden werden.
- Das integrierte 3-Wege-Umschaltventil HZ/WW in diesem Fall abstecken.

### Beispiel:

- Luft-/Wasser-Wärmepumpe CHA-Monoblock
- On - Off Ansteuerung (am Eingang E2 / SAF)
- Keine Kühlung

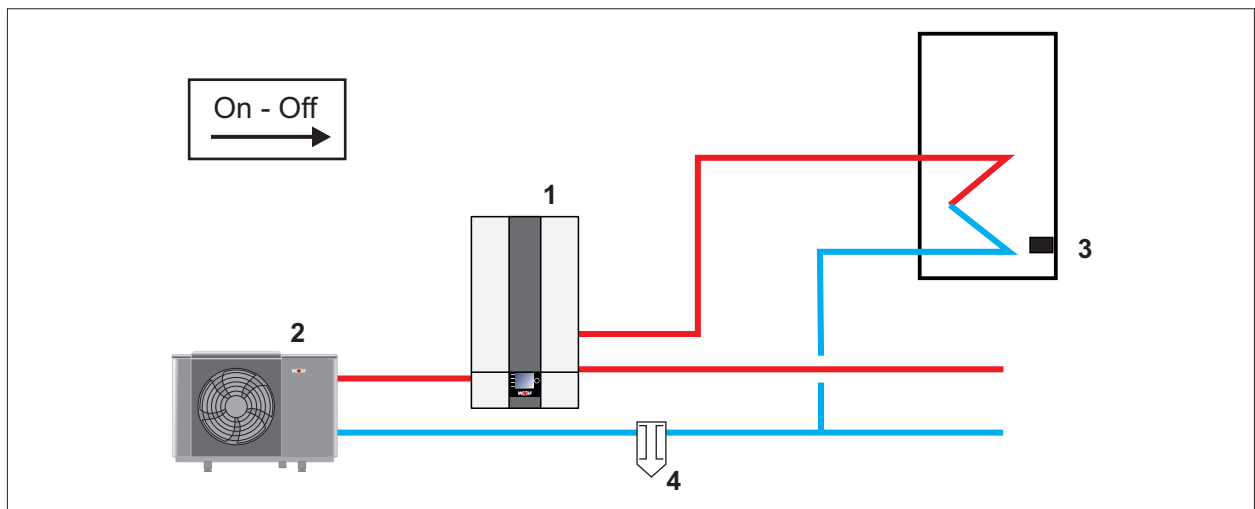


Abb. 17.12 Anlagenkonfiguration 52

- |                |                               |
|----------------|-------------------------------|
| ① Inneneinheit | ③ Speicherfühler              |
| ② Außeneinheit | ④ Schlamm-/Magnetitabscheider |

# Anhang

## 17.4 Auslegung Bivalenzpunkt

### 17.4.1 Auslegungsbeispiel

Heizwärmebedarf (Gebäudeheizlast) nach DIN 4701 oder EN 12831 von 6,4 kW. Es wird von einem Warmwasserbedarf für 4 Personen (0,25 kW/Person) und einer Normaußentemperatur von -16 °C ausgegangen.

Das Energieversorgungsunternehmen gibt eine Sperrzeit von 2 x 2 Std. vor. Der Sperrzeitfaktor Z beträgt 1,1.

Mit diesen Daten wird die erforderliche Wärmepumpenleistung ermittelt:

$$Q_{WP} = (Q_G + Q_{WW}) \cdot Z = (6,4 \text{ kW} + 1,0 \text{ kW}) \cdot 1,1 = 8,1 \text{ kW}$$

$$Q_{E\text{-Stab}} = Q_{WP} - Q_{WP,Tn} = 8,1 \text{ kW} - 5,5 \text{ kW} = 2,6 \text{ kW}$$

- $Q_{WP}$  : Notwendige Spitzenleistung der Wärmepumpenanlage  
 $Q_G$  : Gebäudeheizlast (Gebäudewärmebedarf, Heizwärmebedarf)  
 $Q_{WW}$  : Leistungsbedarf zur Warmwasserbereitung  
 $Q_{E\text{-Stab}}$  : Heizleistung des Elektroheizelements  
 $Q_{WP,Tn}$  : Heizleistung der Wärmepumpe bei Normaußentemperatur  
 $Z$  : Sperrzeitfaktor

### 17.4.2 Diagramm zur Ermittlung von Bivalenzpunkt und Leistung Elektroheizelement

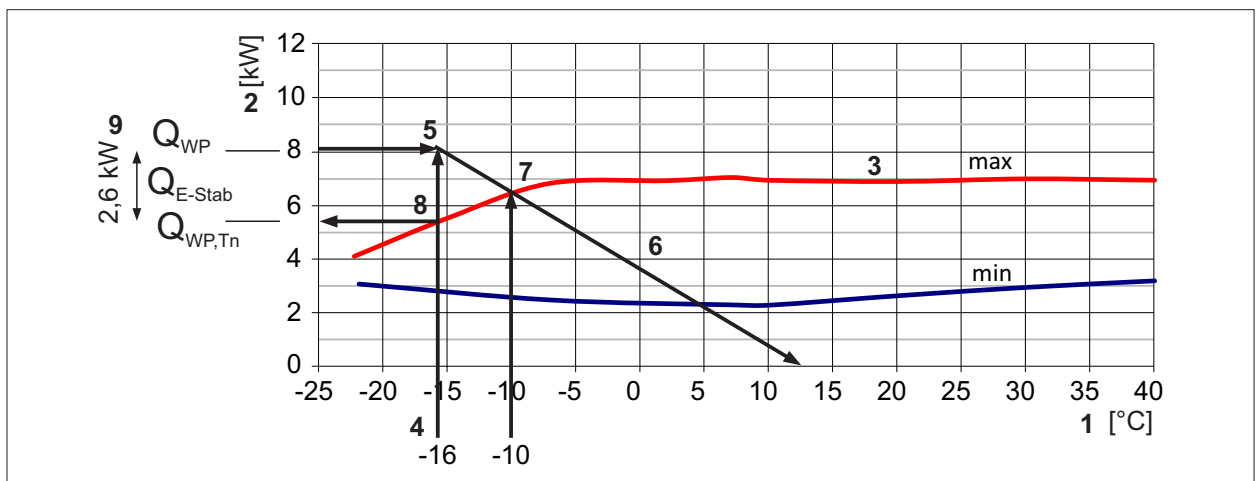


Abb. 17.13 Diagramm Bivalenzpunkt CHA-07 35 °C

- ① Lufteintrittstemperatur in °C
- ② Heizleistung in kW
- ③ Maximale Kompressordrehzahl
- ④ Normaußentemperatur
- ⑤ Notwendige Spitzenleistung der Wärmepumpenanlage  $Q_{WP}$
- ⑥ Wärmebedarf des Gebäudes bis zur Heizkreistemperatur
- ⑦ Bivalenzpunkt (= Schnittpunkt Wärmebedarf des Gebäudes mit max. Kompressordrehzahl)
- ⑧ Heizleistungsanteil der Wärmepumpe bei Normaußentemperatur
- ⑨ Heizleistungsanteil des Elektroheizelements bei Normaußentemperatur

## 17.5 Heizleistung CHA-07

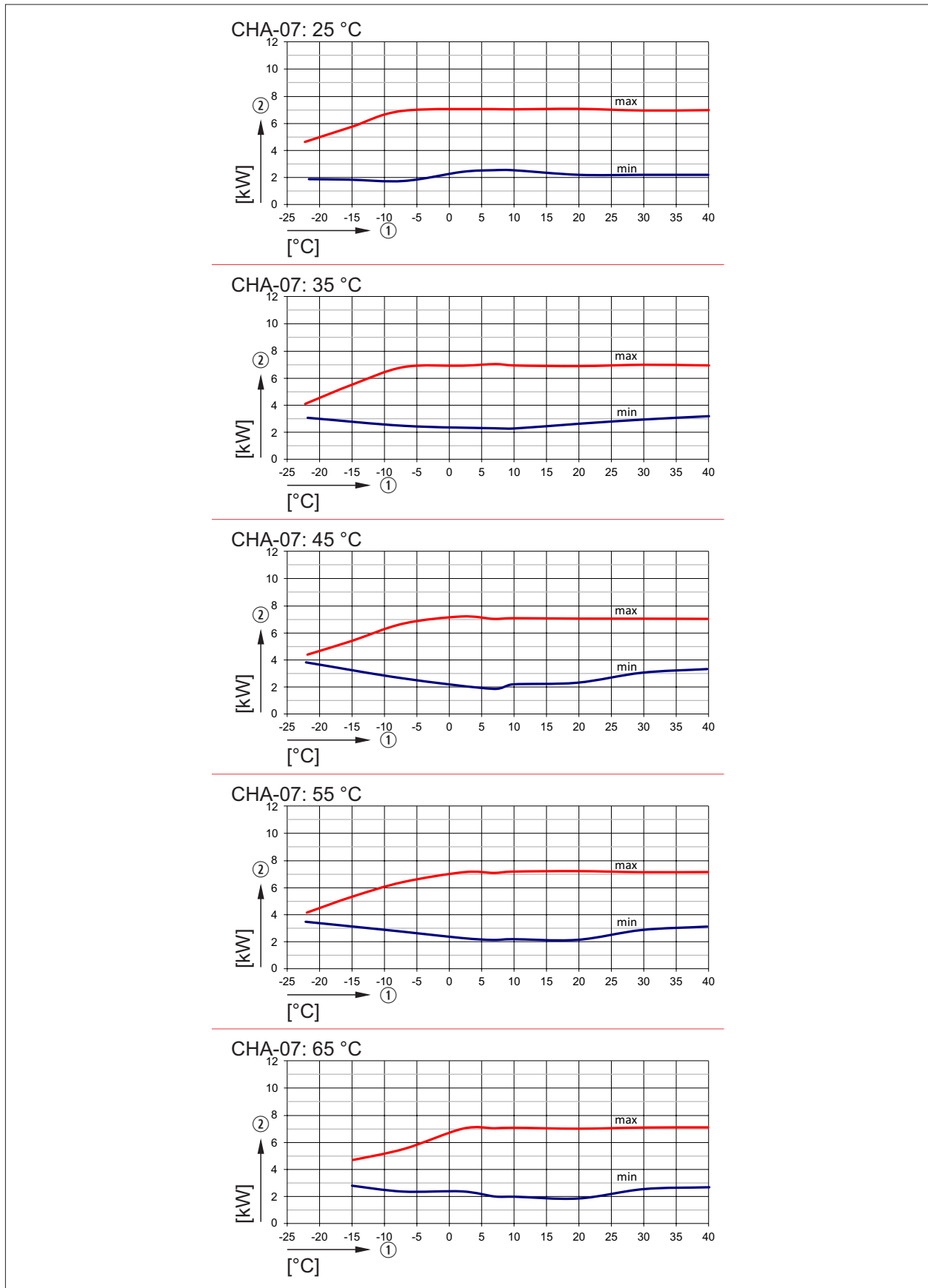


Abb. 17.14 Heizleistung bei Vorlauf

① Lufteintrittstemperatur in °C

② Heizleistung in kW



## 17.6 Heizleistung CHA-10

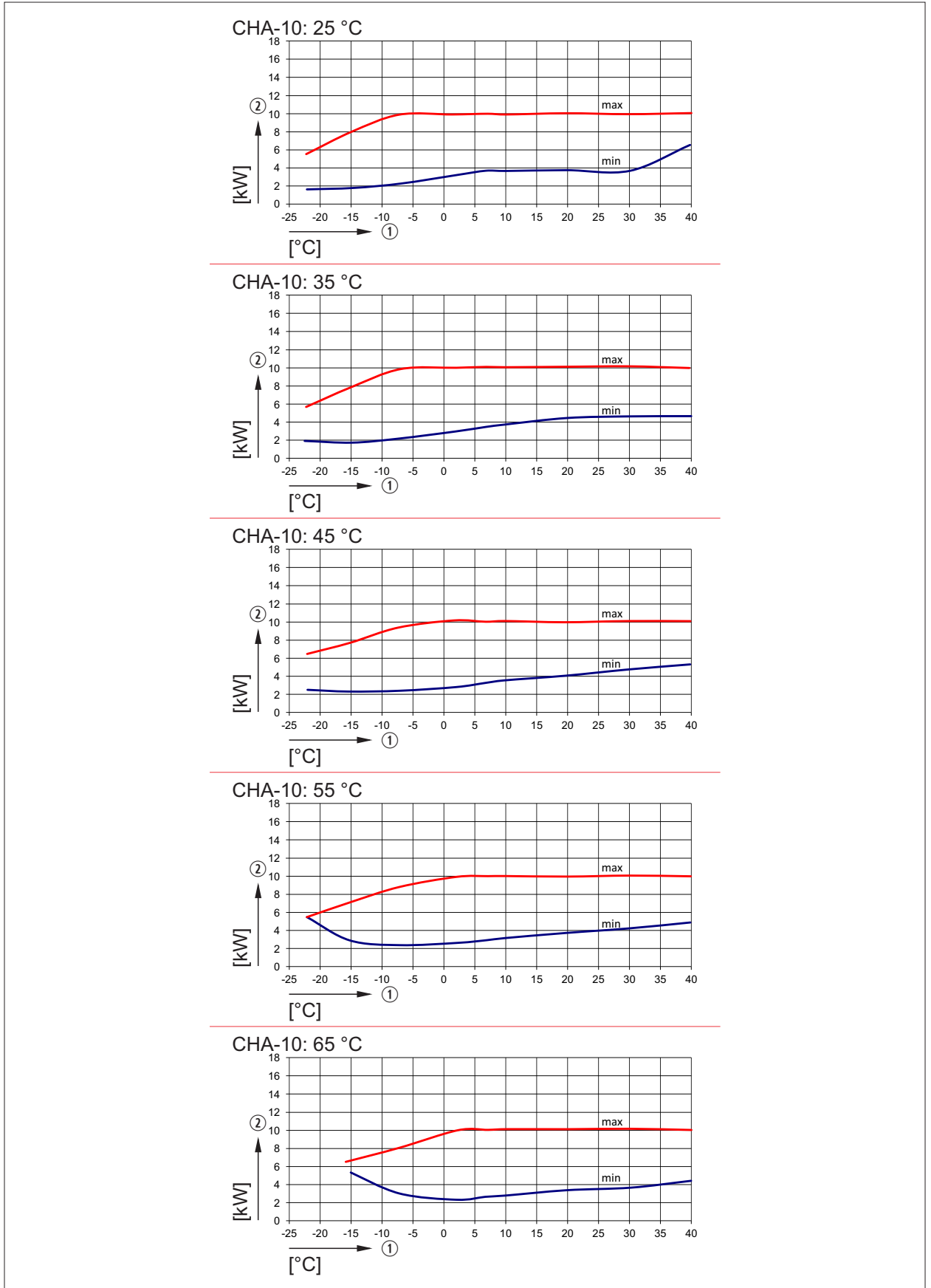


Abb. 17.15 CHA-10 Heizleistung bei Vorlauf

① Lufteintrittstemperatur in °C

② Heizleistung in kW

## 17.7 Kühlleistung CHA-07

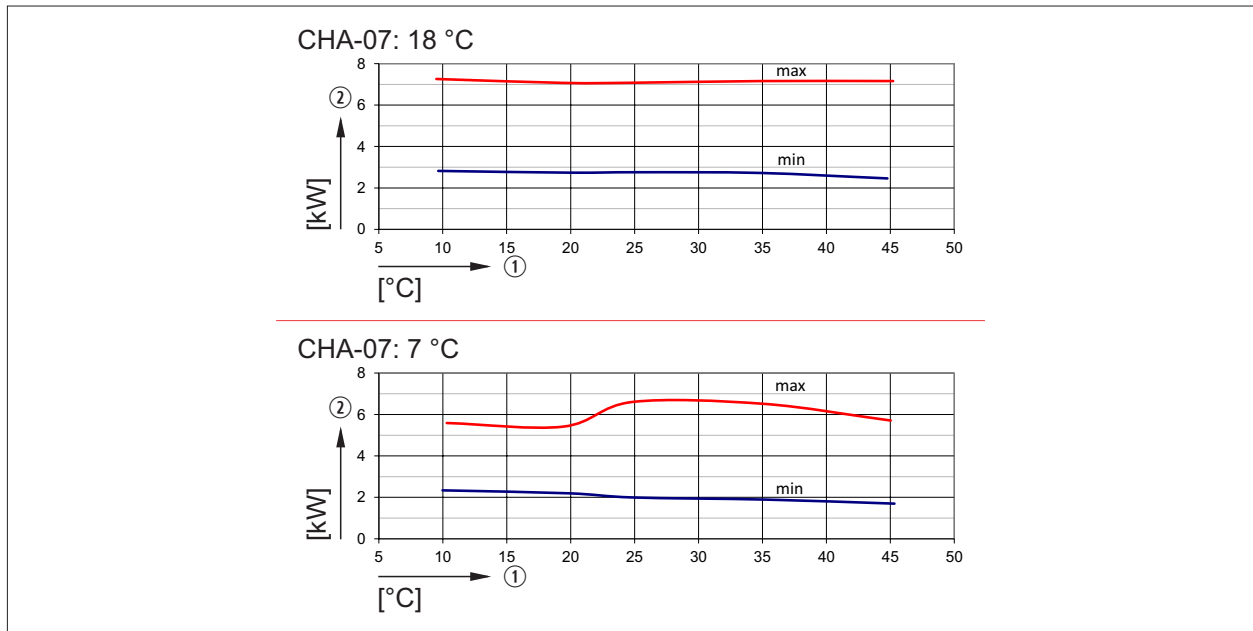


Abb. 17.16 CHA-07 Kühlleistung bei Vorlauf

① Lufteintrittstemperatur in °C

② Kühlleistung in kW

## 17.8 Kühlleistung CHA-10

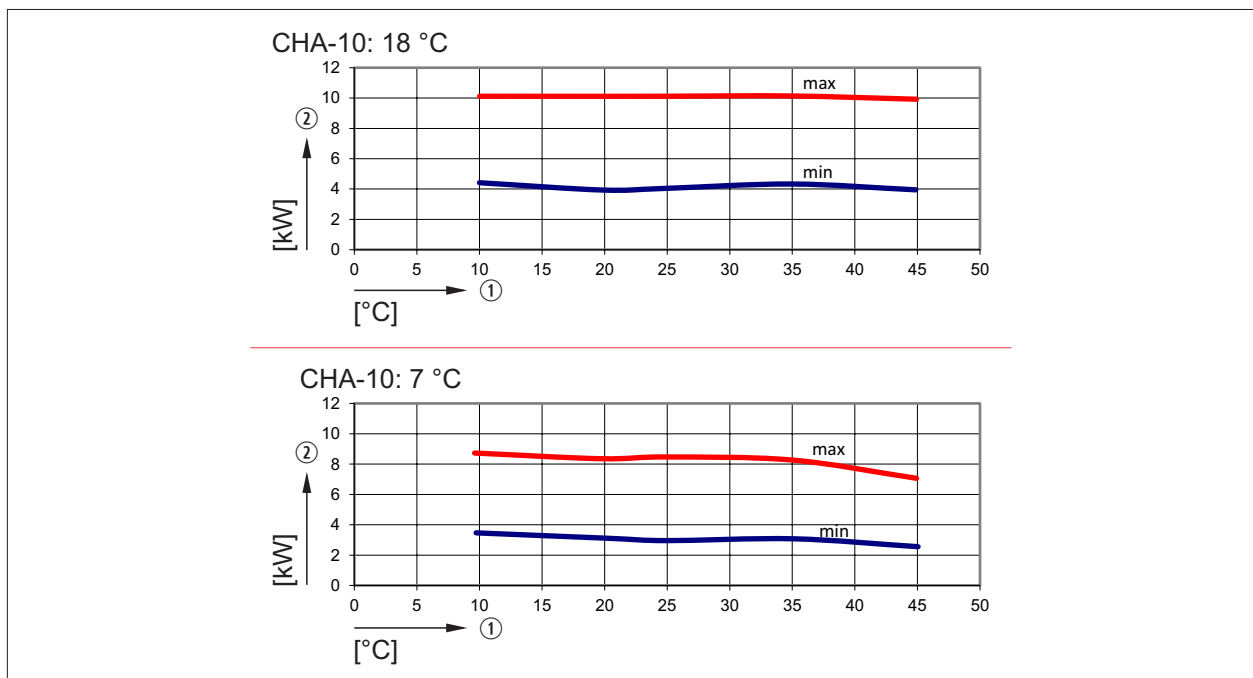
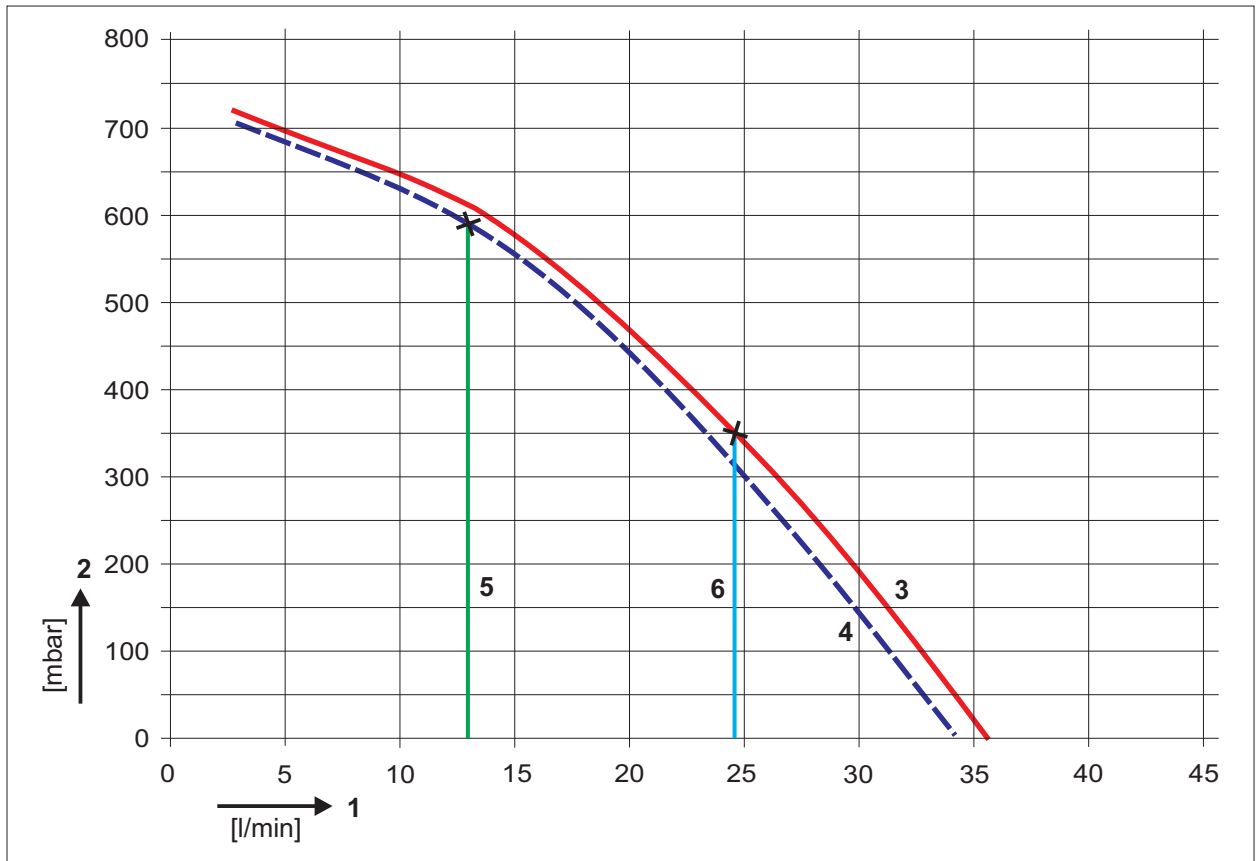


Abb. 17.17 CHA-10 Kühlleistung bei Vorlauf

① Lufteintrittstemperatur in °C

② Kühlleistung in kW

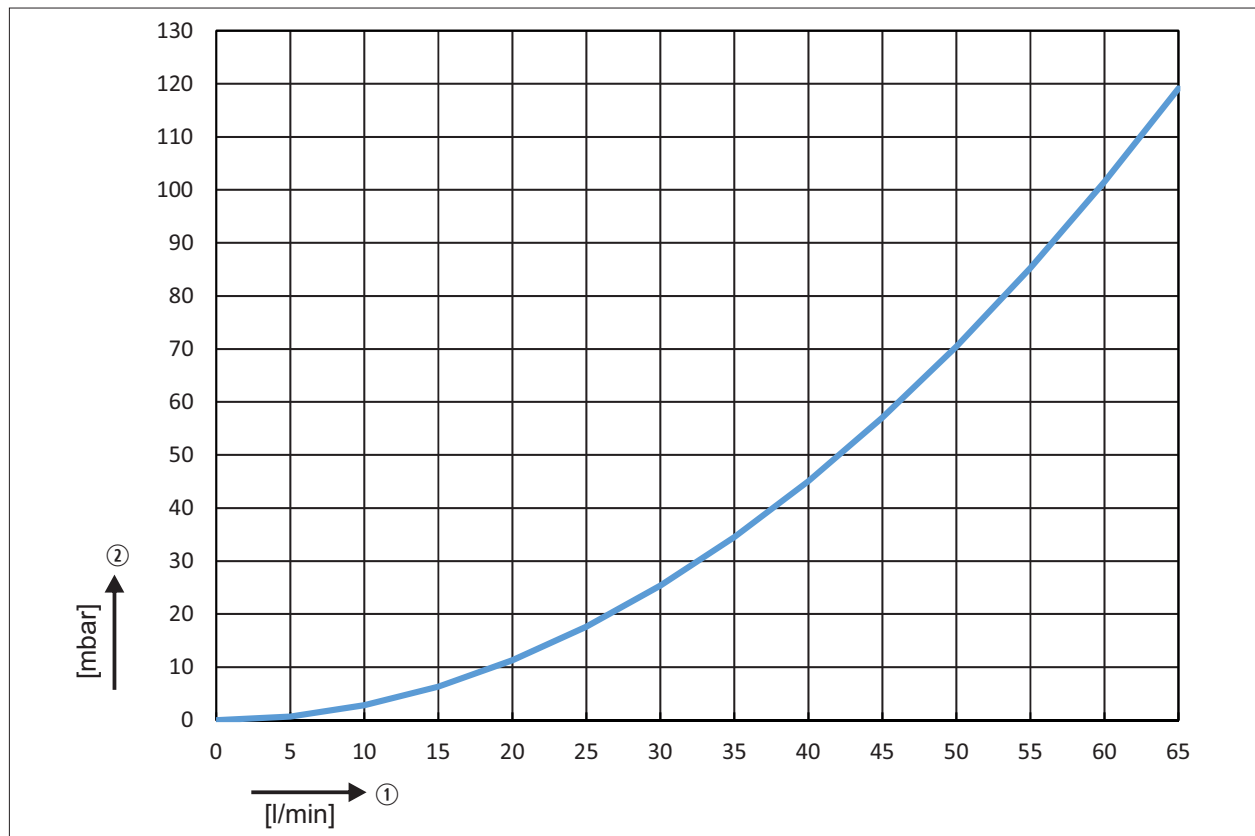
## 17.9 Restförderhöhe Heiz- / Kühlkreis



**Abb. 17.18 Diagramm Restförderhöhe**

- ① Volumenstrom in l/min
- ② Förderhöhe in mbar
- ③ Kennlinie CHA-10
- ④ Kennlinie CHA-07
- ⑤ Nennvolumenstrom CHA-07 bei 5 K Spreizung
- ⑥ Nennvolumenstrom CHA-10 bei 5 K Spreizung

## 17.10 Druckverlust 3-Wegeventil DN 25



**Abb. 17.19 Diagramm Druckverlust 3-Wegeventil DN 25**

- ① Volumenstrom in l/min
- ② Druckverlust [mbar]

## 17.11 Produktdaten zum Energieverbrauch

### Produktdatenblatt nach Verordnung (EU) Nr. 811/2013



Produktgruppe: CHA (35°C)

Name oder Warenzeichen des Lieferanten			Wolf GmbH	Wolf GmbH
Name			CHA-07/400V	CHA-10/400V
Klasse für die jahreszeitbedingte Raumheizungs-Energieeffizienz		A+++ → D	A+++	A+++
Wärmenennleistung bei durchschnittlichen Klimaverhältnissen	$P_{rated}$	kW	6	8
Jahreszeitbedingte Raumheizungs-Energieeffizienz bei durchschnittlichen Klimaverhältnissen	$\eta_s$	%	194	191
Jährlicher Energieverbrauch bei durchschnittlichen Klimaverhältnissen	$Q_{HE}$	kWh	2.346	3.225
Schalleistungspegel in Innenräumen	$L_{WA}$	dB	32	32
Alle beim Zusammenbau, der Installation oder Wartung zu treffende besondere Vorkehrungen			Siehe Montageanleitung	Siehe Montageanleitung
Wärmenennleistung bei kälteren Klimaverhältnissen	$P_{rated}$	kW	6	9
Wärmenennleistung bei wärmeren Klimaverhältnissen	$P_{rated}$	kW	6	9
Jahreszeitbedingte Raumheizungs-Energieeffizienz bei kälteren Klimaverhältnissen	$\eta_s$	%	175	177
Jahreszeitbedingte Raumheizungs-Energieeffizienz bei wärmeren Klimaverhältnissen	$\eta_s$	%	249	272
Jährlicher Energieverbrauch bei kälteren Klimaverhältnissen	$Q_{HE}$	kWh	3.428	4.812
Jährlicher Energieverbrauch bei wärmeren Klimaverhältnissen	$Q_{HE}$	kWh	1.208	1.665
Schalleistungspegel im Freien	$L_{WA}$	dB	52	53

WOLF GmbH, Postfach 1380, D-84048 Mainburg, Tel. +49-8751/74-0, Fax +49-8751/741600, <http://www.WOLF.eu>  
 Artikelnummer: 3022083



## Produktdatenblatt nach Verordnung (EU) Nr. 811/2013



Produktgruppe: CHA (55°C)

Name oder Warenzeichen des Lieferanten			Wolf GmbH	Wolf GmbH
Name			CHA-07/400V	CHA-10/400V
Klasse für die jahreszeitbedingte Raumheizungs-Energieeffizienz		A+++ → D	A++	A++
Wärmenennleistung bei durchschnittlichen Klimaverhältnissen	$P_{\text{rated}}$	kW	6	8
Jahreszeitbedingte Raumheizungs-Energieeffizienz bei durchschnittlichen Klimaverhältnissen	$\eta_s$	%	148	141
Jährlicher Energieverbrauch bei durchschnittlichen Klimaverhältnissen	$Q_{\text{HE}}$	kWh	3249	4255
Schalleistungspegel in Innenräumen	$L_{\text{WA}}$	dB	32	32
Alle beim Zusammenbau, der Installation oder Wartung zu treffende besondere Vorkehrungen			Siehe Montageanleitung	Siehe Montageanleitung
Wärmenennleistung bei kälteren Klimaverhältnissen	$P_{\text{rated}}$	kW	6	8
Wärmenennleistung bei wärmeren Klimaverhältnissen	$P_{\text{rated}}$	kW	6	9
Jahreszeitbedingte Raumheizungs-Energieeffizienz bei kälteren Klimaverhältnissen	$\eta_s$	%	127	135
Jahreszeitbedingte Raumheizungs-Energieeffizienz bei wärmeren Klimaverhältnissen	$\eta_s$	%	179	185
Jährlicher Energieverbrauch bei kälteren Klimaverhältnissen	$Q_{\text{HE}}$	kWh	4215	5852
Jährlicher Energieverbrauch bei wärmeren Klimaverhältnissen	$Q_{\text{HE}}$	kWh	1734	1734
Schalleistungspegel im Freien	$L_{\text{WA}}$	dB	52	53

WOLF GmbH, Postfach 1380, D-84048 Mainburg, Tel. +49-8751/74-0, Fax +49-8751/741600, <http://www.WOLF.eu>  
 Artikelnummer: 3022060 09/2019



# Anhang

## 17.12 Technische Parameter nach (EU) Nr. 813/2013

Typ	-		CHA-07/400V		CHA-10/400V	
			55°C	35°C	55°C	35°C
Luft-Wasser-WP	(Ja/Nein)		Ja	Ja	Ja	Ja
Wasser-Wasser-WP	(Ja/Nein)		Nein	Nein	Nein	Nein
Sole-Wasser-WP	(Ja/Nein)		Nein	Nein	Nein	Nein
Niedertemperatur-WP	(Ja/Nein)		Nein	Ja	Nein	Ja
Mit Zusatzheizgerät	(Ja/Nein)		Nein	Nein	Nein	Nein
Kombiheizgerät mit WP	(Ja/Nein)		Nein	Nein	Nein	Nein
			Werte für eine <b>Mitteltemperatur (55°C)</b> <b>Niedertemperaturanwendung (35°C)</b> bei durchschnittlichen Klimaverhältnissen			
Angabe	Symbol	Einheit	55°C	35°C	55°C	35°C
Wärmenennleistung (*)	P <sub>rated</sub>	kW	6	6	8	8
Angegebene Leistung für Teillast bei Raumlufttemperatur 20°C und Außenlufttemperatur						
T <sub>j</sub> = -7°C	P <sub>dh</sub>	kW	5,2	4,9	6,6	6,7
T <sub>j</sub> = +2°C	P <sub>dh</sub>	kW	3,2	3,0	4,0	4,1
T <sub>j</sub> = +7°C	P <sub>dh</sub>	kW	2,1	1,9	2,6	2,6
T <sub>j</sub> = +12°C	P <sub>dh</sub>	kW	0,9	0,9	1,1	1,2
T <sub>j</sub> = Bivalenztemperatur	P <sub>dh</sub>	kW	5,9	5,6	7,4	7,6
T <sub>j</sub> = Betriebstemperaturgrenzwert	P <sub>dh</sub>	kW	5,9	5,6	7,4	7,6
Für Luft-Wasser-WP T <sub>j</sub> = -15°C (wenn TOL < -20°C)	P <sub>dh</sub>	kW	-	-	-	-
Bivalenztemperatur	T <sub>biv</sub>	°C	-10	-10	-10	-10
Jahreszeitbedingte Raumheizungs-Energieeffizienz	ns	%	148	194	141	191
Angegebene Leistungszahl oder Heizzahl für Teillast bei Raumtemperatur 20°C und Außenlufttemperatur						
T <sub>j</sub> = -7°C	COP <sub>d</sub>	-	2,22	2,95	2,09	2,92
T <sub>j</sub> = +2°C	COP <sub>d</sub>	-	3,68	5,08	3,45	4,69
T <sub>j</sub> = +7°C	COP <sub>d</sub>	-	5,11	6,27	5,07	6,89
T <sub>j</sub> = +12°C	COP <sub>d</sub>	-	6,01	6,85	6,60	7,43
T <sub>j</sub> = Bivalenztemperatur	COP <sub>d</sub>	-	1,86	2,55	1,75	2,52
T <sub>j</sub> = Betriebstemperaturgrenzwert	COP <sub>d</sub>	-	1,86	2,55	1,75	2,52
Für Luft-Wasser-WP T <sub>j</sub> = -15°C (wenn TOL < -20°C)	COP <sub>d</sub>	-	-	-	-	-
Für Luft-Wasser-WP: Betriebsgrenzwert-Temperatur	TOL	°C	-10	-10	-10	-10
Grenzwert der Betriebstemperatur des Heizwassers	WTOL	°C	70	70	70	70
Stromverbrauch in anderen Betriebsarten als dem Betriebszustand: Aus-Zustand	POFF	kW	0,013	0,013	0,013	0,013
Stromverbrauch in anderen Betriebsarten als dem Betriebszustand: Thermostat-aus-Zustand	PTO	kW	0,015	0,015	0,015	0,015
Stromverbrauch in anderen Betriebsarten als dem Betriebszustand: Bereitschaftszustand	P <sub>SB</sub>	kW	0,015	0,015	0,015	0,015
Stromverbrauch in anderen Betriebsarten als dem Betriebszustand: Betriebszustand mit Kurbelgehäuseheizung	PCK	kW	0,000	0,000	0,000	0,000
Zusatzheizgerät Wärmenennleistung	P <sub>sup</sub>	kW	0,0	0,0	0,0	0,0
Art der Energiezufuhr	-	-	elektrisch		elektrisch	

# Anhang

Typ	-		CHA-07/400V		CHA-10/400V	
Leistungssteuerung	fest/veränderlich		veränderlich		veränderlich	
Schallleistungspegel innen	LWA	dB	32	32	32	32
Schallleistungspegel außen	LWA	dB	52	52	53	53
Für Luft-Wasser-WP: Nenn-Luft-durchsatz, außen	-	m3/h	3300	3300	3500	3500
Für Wasser/Sole-Wasser-WP: Wasser oder Sole-Nenndurchsatz	-	m3/h	-	-	-	-
Kontakt			WOLF GmbH, Industriestraße 1, D-84048 Mainburg			

\* Für Heizgeräte und Kombiheizgeräte mit Wärmepumpe ist die Wärmenennleistung  $P_{\text{rated}}$  gleich der Auslegungslast im Heizbetrieb  $P_{\text{design}}$  und die Wärmenennleistung eines Zusatzheizgerätes  $P_{\text{sup}}$  gleich der zusätzlichen Heizleistung  $\text{sup}(T_j)$ .



# Anhang

## 17.13 EU Konformitätserklärung

Nummer: 3066072.1  
Aussteller: **WOLF GmbH**  
Anschrift: Industriestraße 1, D-84048 Mainburg

Produkt: Luft-/Wasser-Wärmepumpe  
Typ: Mat.-Nr.  
CHA-07 / 400V 9146862  
CHA-10 / 400V 9146863

Nutzung Hausgebrauch und ähnliche Zwecke

Wir, die WOLF GmbH, D-84048 Mainburg, erklären in alleiniger Verantwortung, dass das bezeichnete Produkt die Bestimmungen der folgenden Richtlinien und Verordnungen erfüllt:

2014/35/EU Niederspannungsrichtlinie  
2014/30/EU EMV-Richtlinie  
2009/125/EG ErP-Richtlinie  
2011/65/EU RoHS-Richtlinie  
Verordnung (EU) 813/2013  
2014/68/EU Druckgeräte richtlinie

Druckgerätebaugruppe  
Kategorie: II  
Modul: A2  
Benannte Stelle TÜV Süd Industrie Service GmbH (Nr. 0036)  
Zertifikatsnummer: Z-IS-TAK-MUC-18-09-2878106-28130340

Das Produkt ist wie folgt gekennzeichnet:



Das oben beschriebene Produkt ist konform mit den Anforderungen der folgenden Dokumente:

EN 378-2:2016  
EN 60335-1:2012 + AC:2014 + A11:2014  
EN 60335-2-40:2003 + AC:2010 + AC:2006 + A11:2004 + A12:2005 + A1:2006 + A2:2009 + A13:2012 + AC:2013  
EN 61000-3-12:2011  
EN 61000-6-1:2007  
EN 61000-6-3:2007 + A1:2011 + AC:2012

EN 14511-2:2018  
EN 14511-3:2018  
EN 14511-4:2018  
EN 14825:2018  
EN 12102-1:2017

Mainburg, 20.07.2020



Gerdewan Jacobs  
Geschäftsführer Technik  
Konformitätserklärung für gewerbliche



Jörn Friedrichs  
Leiter Entwicklung



---



WOLF GmbH | Postfach 1380 | D-84048 Mainburg  
Tel. +49.0.87 51 74- 0 | Fax +49.0.87 51 74- 16 00 | [www.WOLF.eu](http://www.WOLF.eu)