



Planungsanleitung



AquaSnap NG

Typ 30AWH004H1--NG bis 30AWH010H1--NG

Luft/Wasser-Wärmepumpe mit elektrischem Antrieb 230 V~

- In Monoblockbauweise mit Außen- und Inneneinheit
- Für Raumbeheizung, Raumkühlung und Trinkwassererwärmung in Heizungsanlagen
- Inneneinheit mit Regelung, Heizwasser-Durchlauferhitzer, integriertem Pufferspeicher, Ausdehnungsgefäß, Sicherheitsgruppe und integriertem Heiz-/Kühlkreis

Typ 30AWH010H19-NG bis 30AWH016H19-NG

Ausstattung wie vorher, mit elektrischem Antrieb 400 V~

AquaSnap NGA

Typ 30AWH004H1--NGA bis 30AWH010H1--NGA

Luft/Wasser-Wärmepumpe mit elektrischem Antrieb 230 V~

- In Monoblockbauweise mit Außen- und Inneneinheit
- Für Raumbeheizung, Raumkühlung und Trinkwassererwärmung in Heizungsanlagen
- Inneneinheit mit Regelung, integriertem Speicher-Wassererwärmer 190 l, Heizwasser-Durchlauferhitzer, integriertem Pufferspeicher, Ausdehnungsgefäß, Sicherheitsgruppe und integriertem Heiz-/Kühlkreis

Typ 30AWH010H19-NGA bis 30AWH016H19-NGA

Ausstattung wie vorher, mit elektrischem Antrieb 400 V~



Ihr Online-Fachhändler für:

VIESMANN

- Kostenlose und individuelle Beratung
- Hochwertige Produkte
- Kostenloser und schneller Versand

- TOP Bewertungen
- Exzelerter Kundenservice
- Über 20 Jahre Erfahrung



E-Mail: info@unidomo.de | Tel.: 04621 - 30 60 89 0 | www.unidomo.de

Inhaltsverzeichnis

1. Benennung der Produkttypen	6
2. AquaSnap NG		
2. 1 Produktbeschreibung	7
■ Vorteile	7
■ Auslieferungszustand	7
■ Typübersicht	8
2. 2 Technische Angaben	9
■ Technische Daten	9
■ Abmessungen Inneneinheit	14
■ Min. Montagehöhe a	15
■ Abmessungen Außeneinheiten	15
■ Einsatzgrenzen nach EN 14511	15
■ Restförderhöhen der eingebauten Umwälzpumpe	15
3. AquaSnap NGA		
3. 1 Produktbeschreibung	16
■ Vorteile	16
■ Auslieferungszustand	17
■ Typübersicht	17
3. 2 Technische Angaben	18
■ Technische Daten	18
■ Abmessungen Inneneinheit	24
■ Abmessungen Außeneinheiten	25
■ Einsatzgrenzen nach EN 14511	25
■ Restförderhöhen der eingebauten Umwälzpumpe	25
4. Außeneinheiten		
4. 1 Außeneinheit mit 1 Ventilator, 230 V~	26
■ Beschreibung	26
■ Abmessungen	27
4. 2 Außeneinheit mit 2 Ventilatoren, 230 V~ und 400 V~	28
■ Beschreibung	28
■ Abmessungen	29
5. Kennlinien		
5. 1 Leistungsdiagramme Außeneinheit Typen 30AWH004..., 230 V~	30
■ Heizen	30
■ Kühlen	31
5. 2 Leistungsdiagramme Außeneinheit Typen 30AWH006..., 230 V~	33
■ Heizen	33
■ Kühlen	34
5. 3 Leistungsdiagramme Außeneinheit Typen 30AWH008..., 230 V~	36
■ Heizen	36
■ Kühlen	37
5. 4 Leistungsdiagramme Außeneinheit Typen 30AWH010..., 230 V~	39
■ Heizen	39
■ Kühlen	41
5. 5 Leistungsdiagramme Außeneinheit Typen 30AWH010..., 400 V~	42
■ Heizen	42
■ Kühlen	44
5. 6 Leistungsdiagramme Außeneinheit Typen 30AWH013..., 400 V~	45
■ Heizen	45
■ Kühlen	47
5. 7 Leistungsdiagramme Außeneinheit Typen 30AWH016..., 400 V~	48
■ Heizen	48
■ Kühlen	50
6. Installationszubehör		
6. 1 Übersicht	51
■ Zubehör allgemein und Heiz-/Kühlkreise	51
■ Zubehör Trinkwassererwärmung	51
■ Zubehör Aufstellung Außeneinheit	52
6. 2 Hydraulisches Anschlusszubehör Sekundärkreis	53
■ Montagehilfen für Aufputz-Montage	53
■ Klemmringverschraubungen für Montagehilfe/Montagehilfe Kompaktgerät, Breite 450 mm	53
■ Armaturenabdeckung 450 mm	53
■ Kugelhahn-Set	54
■ Klemmringverschraubungen für Kugelhahn-Set	54
■ Hydraulische Anschluss-Sets Heiz-/Kühlkreis für Aufputzinstallation	54
■ Montagehilfen Kompaktgerät Heiz-/Kühlkreis für Aufputzinstallation	55
■ Anschluss-Sets Zirkulation	55
■ Heizungsfilter mit Magnetitabscheidung (rückspülbar)	56

6. 3	Divicon Heiz-/Kühlkreis-Verteilung	57
	■ Aufbau und Funktion	57
	■ Kennlinien der Umwälzpumpen	60
	■ Druckverlustdiagramme	62
	■ Restförderhöhen	65
	■ Cooling-Kit Wilo	67
	■ Cooling-Kit Grundfos	68
	■ Wandbefestigung für einzelne Divicon	68
	■ Verteilerbalken für 2 Divicon	68
	■ Wandbefestigung für Verteilerbalken	69
6. 4	Kühlung	69
	■ Feuchteanbauswitcher	69
	■ Feuchteanbauswitcher 24 V	69
	■ Feuchteanbauswitcher 230 V~	69
6. 5	Trinkwassererwärmung allgemein	70
	■ Sicherheitsgruppe nach DIN 1988	70
6. 6	Eingebauter Speicher-Wassererwärmer	70
	■ Fremdstromanode	70
6. 7	Speicher-Wassererwärmer aus Stahl mit Ceraprotect-Emallierung Vitocell 100-V, Typ CVWC und als Kombination mit Heiz-/Kühlwasser-Pufferspeicher Vitocell Modular 100-VE	70
	■ Vitocell 100-V, Typ CVWC	71
	■ Vitocell 100-E, Typ MSCA	76
	■ Vitocell Modular 100-VE	79
	■ Automatisches Entlüftungsventil	82
	■ Elektro-Heizeinsatz-EHE	82
	■ Elektro-Heizeinsatz-EHE	83
6. 8	Speicher-Wassererwärmer aus Edelstahl Vitocell 300-V, Typ EVWA, kombinierbar mit Heiz-/Kühlwasser-Pufferspeicher Vitocell 100-E, Typ MSCA	84
	■ Vitocell 300-V, Typ EVWA	84
	■ Vitocell 100-E, Typ MSCA	87
	■ Elektro-Heizeinsatz-EHE	90
6. 9	Speicher-Wassererwärmer mit größerem Speichervolumen Vitocell 100-V, Typ CVWB	90
	■ Elektro-Heizeinsatz-EHE	95
	■ Elektro-Heizeinsatz-EHE	96
	■ Solar-Wärmetauscher-Set	96
	■ Fremdstromanode	97
6.10	Speicher-Wassererwärmer mit 2 Heizwendeln Vitocell 100-B, Typ CVBC (300 l)	97
	■ Elektro-Heizeinsatz-EHE	105
	■ Fremdstromanode	105
6.11	Aufstellung Außeneinheit	106
	■ Basis Anschluss-Set für die Außeneinheit	106
	■ Anschluss-Sets für Konsole für Bodenmontage, Leitungsführung über Erdniveau	106
	■ Anschluss-Sets für Wandkonsole	107
	■ Anschluss-Set für Konsole für Bodenmontage, Leitungsführung unter Erdniveau	109
	■ Erdverlegte Quattro-Verbindungsleitung mit Wandabdeckung	109
	■ Ringraumdichtung für Erdverlegte Quattro-Verbindungsleitung	110
6.12	Konsolen für Außeneinheit	110
	■ Konsole für Bodenmontage	110
	■ Dämpfungssockel	110
	■ Konsolen-Set für Wandmontage der Außeneinheit	110
6.13	Sonstiges	111
	■ Elektrische Begleitheizung für Kondenswasserwanne	111
	■ Elektrische Begleitheizung für Kondenswasserablauf	111
	■ Ventilatorringheizung	111
	■ Abdeckkappen-Set	112
	■ Transport- und Aufstellhilfe	112
	■ Spezialreiniger	112
	■ Rohbaupodest	112
	■ Ablauftrichter-Set	113
7.	Planungshinweise	
7. 1	Stromversorgung und Tarife	113
	■ Anmeldeverfahren	113
	■ EVU-Sperrzeit	113
7. 2	Aufstellung der Außeneinheit	113
	■ Transport der Außeneinheit	113
	■ Anforderungen an den Montageort	114
	■ Aufstellung	115
	■ Montagearten	115
	■ Bodenmontage	115

■ Wandmontage	115
■ Dachmontage	116
■ Witterungseinflüsse	116
■ Kondenswasser	116
■ Körperschall- und Schwingungsentkopplung zwischen Gebäude und Außeneinheit	117
■ Schutzbereich	117
■ Mindestabstände	120
■ Leitungsdurchführung unter Erdniveau: Verlegung im geraden Graben	120
■ Leitungsdurchführung unter Erdniveau: Verlegung im Graben mit Biegung	122
■ Leitungsdurchführung über Erdniveau	123
■ Fundamente für Montage mit Konsole für Bodenmontage (Zubehör)	123
■ Fundamente für Montage mit Dämpfungssockel (Zubehör)	125
■ Wandmontage mit Konsolen-Set für Wandmontage	126
■ Freier Kondenswasserablauf ohne Abflussrohr	127
■ Kondenswasserablauf über Abflussrohr	127
7. 3 Aufstellung der Inneneinheit	128
■ Anforderungen an den Aufstellraum	128
■ Anforderungen an die Aufstellung	128
■ Mindestraumhöhe bei Inneneinheit mit integriertem Speicher-Wassererwärmer ...	129
■ Mindestmontagehöhe wandhängende Inneneinheit	129
■ Mindestabstände Inneneinheit AquaSnap NG	130
■ Mindestabstände Inneneinheit AquaSnap NGA	130
■ Druckpunkte Inneneinheit AquaSnap NGA	131
7. 4 Verbindung Innen- und Außeneinheit	131
■ Leitungseinführung über Erdniveau	132
■ Leitungseinführung unter Erdniveau durch die Wand	132
■ Leitungseinführung unter Erdniveau durch die Bodenplatte	133
7. 5 Elektrische Anschlüsse	133
■ Anforderungen an die Elektroinstallation	133
■ Verdrahtungsschema	134
■ CAN-BUS-Verbindungsleitung	135
7. 6 Geräuscentwicklung	135
■ Grundlagen	135
■ Schalldruckpegel für verschiedene Entfernungen zum Gerät	137
■ Hinweise zur Verminderung von Schallemissionen	138
7. 7 Dimensionierung der Wärmepumpe	139
■ Monovalente Betriebsweise	139
■ Zuschlag für Trinkwassererwärmung bei monovalenter Betriebsweise	140
■ Zuschlag für abgesenkten Betrieb	140
■ Monoenergetische Betriebsweise	140
7. 8 Hydraulische Bedingungen für den Sekundärkreis	141
■ Mindestvolumenstrom und Mindestanlagenvolumen	141
■ Heizungsfilter	141
■ Anlagen mit parallel geschaltetem externen Pufferspeicher	141
■ Anlagen ohne externen Pufferspeicher	141
■ Max. hydraulischer Systemdruck	141
7. 9 Planungshilfe für den Sekundärkreis	142
■ Weitere hydraulische Daten	143
7.10 Wasserbeschaffenheit	143
■ Heizwasser	143
7.11 Trinkwasserseitiger Anschluss	144
■ AquaSnap NG	144
■ AquaSnap NGA	145
■ Sicherheitsventil	145
■ Thermostatischer Mischautomat	145
7.12 Auswahl Speicher-Wassererwärmer	145
■ Anlagenbeispiele	147
7.13 Kühlbetrieb	147
7.14 Dichtheitsprüfung des Kältekreises	148
7.15 Bestimmungsgemäße Verwendung	148
8. Wärmepumpenregelung	
8. 1 Regelungsplattform	149
8. 2 Aufbau und Funktionen	149
■ Modularer Aufbau	149
■ Funktionen	150
■ Hinweise zu den PlusBus-Teilnehmern	150
■ Frostschutzfunktion	150
■ Einstellung der Heizkennlinien (Neigung und Niveau)	150
■ Anlagen mit externem Pufferspeicher	151
■ Außentemperatursensor	151

	8. 3 Technische Daten Wärmepumpenregelung	151
9. Regelungszubehör		
	9. 1 Übersicht	151
	9. 2 BUS-Verbindungsleitungen	152
	■ BUS-Kommunikationsleitung	152
	9. 3 Fernbedienungen	152
	■ RCU 100-EH	152
	9. 4 Sonstiges	153
	■ LAN-Anschluss-Erweiterung zur Gerätemontage	153
	9. 5 Sensoren	153
	■ Tauchtemperatursensor	153
	■ Anlegetemperatursensor	153
	9. 6 Erweiterung für Heizkreisregelung	154
	■ Anlegetemperaturwächter	154
	■ Tauchtemperaturwächter	154
	■ Anlegetemperaturwächter	155
	■ Erweiterungssatz Mischer EM-MX mit integriertem Mischer-Motor	155
	■ Erweiterungssatz Mischer EM-M1 für separaten Mischer-Motor	156
10. Stichwortverzeichnis	157

Benennung der Produkttypen

AquaSnap NGA, Typ **30A W H 008 H 1 9 - NG A SP**

A
 (A)

 B
 (B)

 C
 (C)

 D
 (D)

 E
 (E)

 F
 (F)

 G
 (G)

 H
 (H)

 K
 (K)

 L
 (L)

Pos.	Wert	Bedeutung
(A)		Bauart Kältekreis
	30A	Monoblock-Ausführung
(B)		Medium Sekundärkreis
	W	Luft/Wasser-Wärmepumpe (Water)
(C)		Ausführung
	H	Standardausführung
(D)		Baugröße: Entspricht in etwa der max. Leistung bei A7/W35.
	004	4 kW
	006	6 kW
	008	8 kW
	010	10 kW
	013	13 kW
(E)		Hydraulik Inneneinheit
	H	Hydraulik-Komponenten eingebaut
(F)		Elektrischer Heizwasser-Durchlauferhitzer
	-	Nicht eingebaut
	1	In der Inneneinheit eingebaut

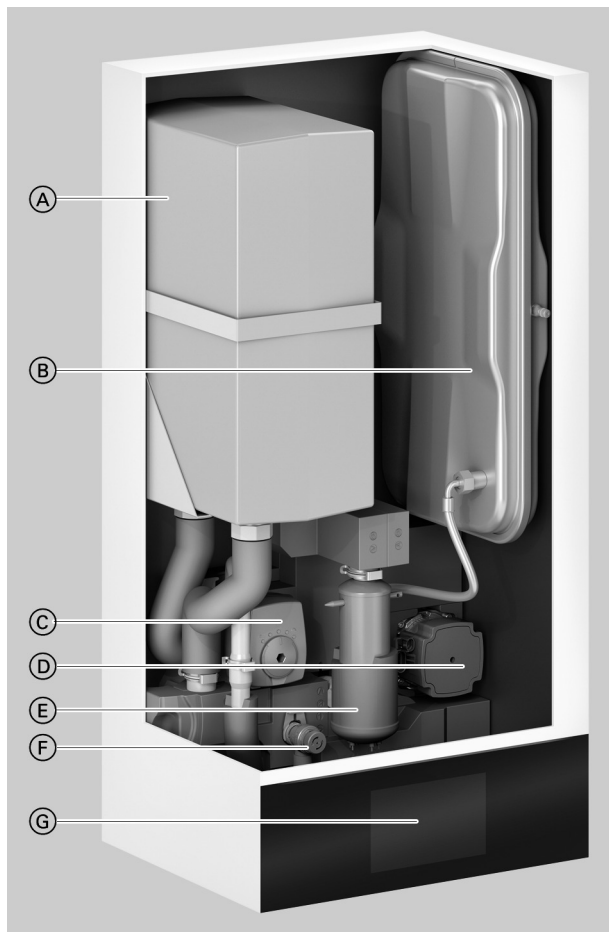
Pos.	Wert	Bedeutung
(G)		Netzanschluss Außeneinheit
	-	230 V~/50 Hz
	9	400 V~/50 Hz
(H)		Kältemittel
	NG	R290 (Natural Gas)
(K)		Speicher-Wassererwärmer
	Leer	Separater Speicher-Wassererwärmer erforderlich
	A	Speicher-Wassererwärmer eingebaut
(L)		Netzanschluss Inneneinheit
	Leer	Getrennter Netzanschluss für Wärmepumpenregelung und Heizwasser-Durchlauferhitzer
	SP	Zentraler Netzanschluss 1/N/PE 230 V~/50 Hz (Single Phase)



2.1 Produktbeschreibung

Vorteile

Inneneinheit wandhängend



- Ⓐ Integrierter Pufferspeicher
- Ⓑ Ausdehnungsgefäß
- Ⓒ 4/3-Wege-Ventil
- Ⓓ Sekundärpumpe (Hocheffizienz-Umwälzpumpe)
- Ⓔ Heizwasser-Durchlauferhitzer
- Ⓕ Sicherheitsventil
- Ⓖ Wärmepumpenregelung

- Geringe Betriebskosten durch hohen COP (Coefficient of Performance) nach EN 14511: Bis 5,0 bei A7/W35
- Leistungsregelung und DC-Inverter für hohe Effizienz im Teillastbetrieb
- Maximale Vorlauftemperatur bis 70 °C bei einer Außentemperatur von -10 °C ermöglicht den Einsatz sowohl im Neubau als auch in der Modernisierung.
- Selbstoptimierende Regelung des Volumenstroms durch patentierte Hydraulik
- Umweltfreundliches, natürliches Kältemittel R290 mit einem besonders niedrigen GWP von 0,02 (GWP = Global Warming Potential)
- Komfortabel durch reversible Ausführung für Heizen und Kühlen
- Leise im Betrieb durch spezielles Akustikdesign
- Internetfähig durch integriertes WLAN
- Bedienung, Optimierung, Wartung und Service über Carrier Climate Control App und ViGuide
- Geführte Inbetriebnahme

Auslieferungszustand

Inneneinheit



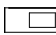
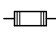

- Eingebautes 4/3-Wege-Ventil Heizen/Trinkwassererwärmung/ Bypass
- Eingebaute Hocheffizienz-Umwälzpumpe für den Sekundärkreis/ Heiz-/Kühlkreis 1
- Eingebauter Heizwasser-Durchlauferhitzer
- Eingebauter Pufferspeicher 16 l
- Eingebautes Sicherheitsventil und Digital-Manometer
- Witterungsgeführte Wärmepumpenregelung mit Außentempersensor
- Volumenstromerfassung




- Wandhalterung, Standard-Anschlussrohre
- Membran-Druckausdehnungsgefäß 10 l Erweiterungsmo-
dul LAN zur Integration in die Inneneinheit



Außeneinheit

- Invertergesteuerter Verdichter, 4-Wege-Umschaltventil, elektronisches Expansionsventil, Verdampfer, Verflüssiger, EC-Ventilator
- Mit Kältemittel-Betriebsfüllung R290
- Heizwasserfilter vor Verflüssiger
- Tragehilfe

Typübersicht

Typ			Nennspannung		
					
– 30AWH004H1--NG – 30AWH006H1--NG – 30AWH008H1--NG – Nur DE: 30AWH010H1--NG	1	1 bis 2	230 V~	400 V~/230 V~	230 V~
– 30AWH010H19-NG – 30AWH013H19-NG – 30AWH016H19-NG	1	1 bis 2	230 V~	400 V~/230 V~	400 V~

 Integrierte Heiz-/Kühlkreise
 Heiz-/Kühlkreise über Pufferspeicher
 Regelung/Elektronik Inneneinheit

 Heizwasser-Durchlauferhitzer
 Außeneinheit



Ihr Online-Fachhändler für:

VIESSMANN

- Kostenlose und individuelle Beratung
- Hochwertige Produkte
- Kostenloser und schneller Versand

- TOP Bewertungen
- Exzelerter Kundenservice
- Über 20 Jahre Erfahrung



E-Mail: info@unidomo.de | Tel.: 04621 - 30 60 89 0 | www.unidomo.de

2.2 Technische Angaben

Technische Daten

Wärmepumpen mit Außeneinheit 230 V~

Typ 30AWH004H1--NG bis 30AWH010H1--NG

Typ 30AWH0__H1--NG		__ = 04	__ = 06	__ = 08	Nur DE: __ = 10
Leistungsdaten Heizen nach EN 14511 (A2/W35)					
Nenn-Wärmeleistung	kW	2,5	3,1	4,0	5,8
Drehzahl Ventilator	1/min	376	401	447	
Elektrische Leistungsaufnahme	kW	0,66	0,82	1,08	1,41
Leistungszahl ϵ bei Heizbetrieb (COP)		3,8	3,8	3,7	4,1
Leistungsregelung	kW	1,8 bis 4,5	1,8 bis 6,0	1,8 bis 6,8	2,2 bis 11,0
Leistungsdaten Heizen nach EN 14511 (A7/W35, Spreizung 5 K)					
Nenn-Wärmeleistung	kW	4,0	4,8	5,6	7,3
Drehzahl Ventilator	1/min	412	443	482	430
Luftvolumenstrom	m ³ /h	1813	1954	2125	4045
Elektrische Leistungsaufnahme	kW	0,80	0,98	1,19	1,46
Leistungszahl ϵ bei Heizbetrieb (COP)		5,0	4,9	4,7	5,0
Leistungsregelung	kW	2,1 bis 4,0	2,1 bis 6,0	2,1 bis 8,0	2,6 bis 12,0
Leistungsdaten Heizen nach EN 14511 (A-7/W35)					
Nenn-Wärmeleistung	kW	3,8	5,6	6,5	9,7
Elektrische Leistungsaufnahme	kW	1,27	2,00	2,41	3,23
Leistungszahl ϵ bei Heizbetrieb (COP)		3,0	2,8	2,7	3,0
Leistungsdaten Heizen nach EN 14511 (A-7/W55)					
Nenn-Wärmeleistung	kW	3,5	5,2	6,2	9,2
Elektrische Leistungsaufnahme	kW	1,63	2,46	3,06	4,79
Leistungszahl ϵ bei Heizbetrieb (COP)		2,2	2,1	2,0	1,9
Leistungsdaten Heizen nach EU-Verordnung Nr. 813/2013 (durchschnittliche Klimaverhältnisse)					
Niedertemperaturanwendung (W35)					
– Energieeffizienz η_s	%	176	180	175	190
– Nenn-Wärmeleistung P_{rated}	kW	4,0	5,5	6,5	9,8
– Saisonale Leistungszahl (SCOP)		4,5	4,6	4,4	4,825
Mitteltemperaturanwendung (W55)					
– Energieeffizienz η_s	%	127	141	137	145
– Nenn-Wärmeleistung P_{rated}	kW	3,8	5,1	6,2	9,37
– Saisonale Leistungszahl (SCOP)		3,3	3,6	3,5	3,7
Energieeffizienzklasse nach EU-Verordnung Nr. 813/2013					
Heizen durchschnittliche Klimaverhältnisse					
– Niedertemperaturanwendung (W35) (D→A ⁺⁺⁺)		A ⁺⁺⁺	A ⁺⁺⁺	A ⁺⁺⁺	A ⁺⁺⁺
– Mitteltemperaturanwendung (W55) (D→A ⁺⁺⁺)		A ⁺⁺	A ⁺⁺	A ⁺⁺	A ⁺⁺
Leistungsdaten Kühlen nach EN 14511 (A35/W7)					
Nenn-Kühlleistung	kW	2,6	3,0	3,4	3,9
Drehzahl Ventilator	1/min				550
Elektrische Leistungsaufnahme	kW	0,90	1,03	1,17	1,18
Leistungszahl bei Kühlbetrieb (EER)		2,9	2,9	2,9	3,3
Leistungsregelung	kW	1,8 bis 4,0	1,8 bis 4,8	1,8 bis 5,0	3,9 bis 7,2
Leistungsdaten Kühlen durchschnittliche Klimaverhältnisse (A35/W7)					
Nenn-Kühlleistung P_{rated}	kW	3,0	3,6	4,4	6,9
Saisonale Kühlleistungszahl (SEER)		3,8	3,9	4,0	3,6
Leistungsdaten Kühlen nach EN 14511 (A35/W18)					
Nenn-Kühlleistung	kW	4,0	5,0	6,0	9,6
Drehzahl Ventilator	1/min	—	—	—	550
Elektrische Leistungsaufnahme	kW	0,85	1,14	1,54	2,18
Leistungszahl bei Kühlbetrieb (EER)		4,7	4,4	3,9	4,4
Leistungsregelung	kW	3,2 bis 4,0	3,2 bis 5,5	3,2 bis 6,7	6,3 bis 14,4
Leistungsdaten Kühlen durchschnittliche Klimaverhältnisse (A35/W18)					
Nenn-Kühlleistung P_{rated}	kW	4,6	5,6	6,9	9,81
Saisonale Kühlleistungszahl (SEER)		4,5	4,7	4,9	7,2

AquaSnap NG (Fortsetzung)

Typ 30AWH0__H1--NG		__ = 04	__ = 06	__ = 08	Nur DE: __ = 10
Lufteintrittstemperatur					
Kühlbetrieb					
– Min.	°C	15	15	15	15
– Max.	°C	45	45	45	45
Heizbetrieb					
– Min.	°C	-20	-20	-20	-20
– Max.	°C	40	40	40	40
Heizwasser (Sekundärkreis)					
Inhalt ohne Ausdehnungsgefäß	l	18	18	18	18
Mindestvolumenstrom Wärmepumpenkreis (Abtauen)	l/h	1000	1000	1000	1000
Max. Vorlauftemperatur	°C	70	70	70	70
Elektrische Werte Außeneinheit					
Nennspannung		1/N/PE 230 V~/50 Hz			
Max. Betriebsstrom	A	15	15,5	16	20
Cos φ		0,99	0,99	0,99	0,99
Anlaufstrom Verdichter, invert geregelt	A	< 10	< 10	< 10	< 10
Anlaufstrom Verdichter bei blockiertem Rotor	A	< 10	< 10	< 10	< 10
Absicherung		B16A	B16A	B16A	B25A
Schutzart		IPX4	IPX4	IPX4	IPX4
Elektrische Werte Inneneinheit					
Elektronik					
– Nennspannung		1/N/PE 230 V~/50 Hz			
– Absicherung Netzanschluss		1 x B16A			
– Absicherung intern		T 6,3 A H/250 V~			
Heizwasser-Durchlauferhitzer					
– Heizleistung					
Max.	kW	8			
Stufe 1	kW	2,4			
Stufe 2	kW	2,4			
Stufe 3	kW	3,2			
– Absicherung Netzanschluss 230 V~		3 x B16A, 1-polig			
– Absicherung Netzanschluss 400 V~		1 x B16A, 3-polig			
– Absicherung Netzanschluss		3 x B16A			
Max. elektrische Leistungsaufnahme					
Außeneinheit					
– Ventilator	W	140	140	140	2 x 140
– Gesamt	kW	2,3	3,6	3,7	4,55
Inneneinheit					
– Integrierte Sekundärpumpe/Heizkreispumpe Heiz-/Kühlkreis 1 (PWM)	W	63	63	63	63
– Energieeffizienzindex EEI der Umwälzpumpen		≤ 0,2	≤ 0,2	≤ 0,2	≤ 0,2
– Regelung/Elektronik	W	5	5	5	5
– Max. Anschlussleistung Betriebskomponenten 230 V~	W	1000	1000	1000	1000
Mobile Datenübertragung					
WLAN					
– Übertragungsstandard		IEEE 802.11 b/g/n			
– Frequenzband	MHz	2400 bis 2483,5			
– Max. Sendeleistung	dBm	+15			
Low-Power-Funk					
– Übertragungsstandard		IEEE 802.15.4			
– Frequenzband	MHz	2400 bis 2483,5			
– Max. Sendeleistung	dBm	+6			
Kältekreis					
Arbeitsmittel					
– Sicherheitsgruppe		R290	R290	R290	R290
– Füllmenge	kg	A3	A3	A3	A3
– Treibhauspotenzial (GWP)*1		1,2	1,2	1,2	2
– CO ₂ -Äquivalent	t	0,02	0,02	0,02	0,02
– CO ₂ -Äquivalent	t	0,000024	0,000024	0,000024	0,00004
Verdichter (Vollhermetik)					
– Öl im Verdichter	Typ	Doppelrollkolben			
– Ölmenge im Verdichter	Typ	HAF68	HAF68	HAF68	HAF68
Zulässiger Betriebsdruck	l	0,840 ±0,020	0,840 ±0,020	0,840 ±0,020	1,150 ±0,020
– Hochdruckseite	bar	30,3	30,3	30,3	30,3
	MPa	3,03	3,03	3,03	3,03
– Niederdruckseite	bar	30,3	30,3	30,3	30,3
	MPa	3,03	3,03	3,03	3,03

*1 Gestützt auf den Sechsten Sachstandsbericht des Zwischenstaatlichen Ausschusses für Klimaänderungen (IPCC)

AquaSnap NG (Fortsetzung)

Typ 30AWHO__H1--NG		__ = 04	__ = 06	__ = 08	Nur DE: __ = 10
Abmessungen Außeneinheit					
Gesamtlänge	mm	600	600	600	600
Gesamtbreite	mm	1144	1144	1144	1144
Gesamthöhe	mm	841	841	841	1382
Abmessungen Inneneinheit					
Gesamtlänge	mm	360	360	360	360
Gesamtbreite	mm	450	450	450	450
Gesamthöhe	mm	920	920	920	920
Gesamtgewicht					
Inneneinheit					
– Leer	kg	47	47	47	47
– Befüllt (max.)	kg	75	75	75	75
Außeneinheit	kg	162	162	162	191
Zulässiger Betriebsdruck sekundärseitig					
	bar	3	3	3	3
	MPa	0,3	0,3	0,3	0,3
Anschlüsse mit beiliegenden Anschlussrohren					
Heizwasservorlauf/-rücklauf Heiz-/Kühlkreise oder externer Pufferspeicher	mm	Cu 28 x 1,0	Cu 28 x 1,0	Cu 28 x 1,0	Cu 28 x 1,0
Heizwasservorlauf/-rücklauf Speicher-Wassererwärmer	mm	Cu 22 x 1,0	Cu 22 x 1,0	Cu 22 x 1,0	Cu 22 x 1,0
Heizwasservorlauf/-rücklauf Außeneinheit	mm	Cu 28 x 1,0	Cu 28 x 1,0	Cu 28 x 1,0	Cu 28 x 1,0
Länge der Verbindungsleitung Inneneinheit — Außeneinheit (z. B. Quattro-Verbindungsleitung)					
	m	5 bis 20	5 bis 20	5 bis 20	5 bis 20
Schall-Leistung der Außeneinheit bei Nenn-Wärmeleistung Messung des Schall-Leistungs-Summenpegels in Anlehnung an DIN EN 12102-1:2023 und DIN EN ISO 3744:2011 im ErP Punkt C nach DIN EN 14825 mit den Betriebsbedingungen A7/W55					
– ErP	dB(A)	51	51	51	56
– Max.	dB(A)	56	58	59	66
– Geräuschreduzierter Betrieb (Stufe 2)	dB(A)	52	52	52	59

Wärmepumpen mit Außeneinheit 400 V~

Typ 30AWH010H19-NG bis 30AWH016H19-NG

Typ 30AWHO__H19-NG		__ = 10	__ = 13	__ = 16
Leistungsdaten Heizen nach EN 14511 (A2/W35)				
Nenn-Wärmeleistung	kW	5,8	6,7	7,6
Elektrische Leistungsaufnahme	kW	1,41	1,76	2,00
Leistungszahl ϵ bei Heizbetrieb (COP)		4,1	3,8	3,8
Leistungsregelung	kW	2,2 bis 11,0	2,6 bis 12,3	3,0 bis 13,7
Leistungsdaten Heizen nach EN 14511 (A7/W35, Spreizung 5 K)				
Nenn-Wärmeleistung	kW	7,3	8,1	9,1
Drehzahl Ventilator	1/min	430	440	567
Luftvolumenstrom	m ³ /h	4045	4188	5393
Elektrische Leistungsaufnahme	kW	1,46	1,65	1,86
Leistungszahl ϵ bei Heizbetrieb (COP)		5,0	4,9	4,9
Leistungsregelung	kW	2,6 bis 12,0	3,0 bis 13,4	3,3 bis 14,9
Leistungsdaten Heizen nach EN 14511 (A–7/W35)				
Nenn-Wärmeleistung	kW	9,7	11,1	12,4
Elektrische Leistungsaufnahme	kW	3,23	3,96	4,4
Leistungszahl ϵ bei Heizbetrieb (COP)		3,0	2,8	2,8
Leistungsdaten Heizen nach EN 14511 (A–7/W55)				
Nenn-Wärmeleistung	kW	9,2	10,6	11,8
Elektrische Leistungsaufnahme	kW	4,79	5,12	5,28
Leistungszahl ϵ bei Heizbetrieb (COP)		1,9	2,1	2,2
Leistungsdaten Heizen nach EU-Verordnung Nr. 813/2013 (durchschnittliche Klimaverhältnisse)				
Niedertemperaturanwendung (W35)				
– Energieeffizienz η_s	%	190	178	178
– Nenn-Wärmeleistung P_{rated}	kW	9,8	12,4	13,67
– Saisonale Leistungszahl (SCOP)		4,825	4,52	4,525
Mitteltemperaturanwendung (W55)				
– Energieeffizienz η_s	%	145	141	141
– Nenn-Wärmeleistung P_{rated}	kW	9,37	12,1	13,37
– Saisonale Leistungszahl (SCOP)		3,7	3,6	3,6

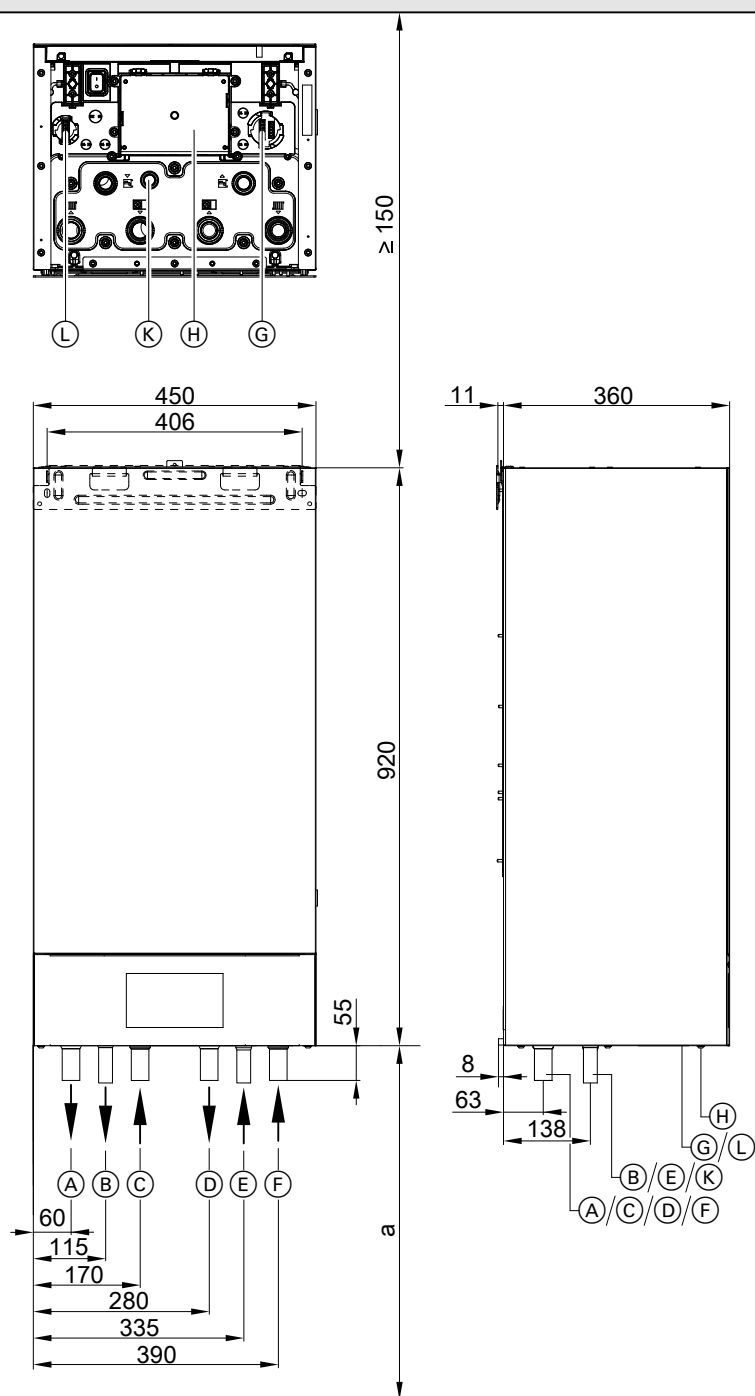
AquaSnap NG (Fortsetzung)

Typ 30AWH0__H19-NG		__ = 10	__ = 13	__ = 16
Energieeffizienzklasse nach EU-Verordnung Nr. 813/2013				
Heizen durchschnittliche Klimaverhältnisse				
– Niedertemperaturanwendung (W35) (D→A+++)		A+++	A+++	A+++
– Mitteltemperaturanwendung (W55) (D→A+++)		A++	A++	A++
Leistungsdaten Kühlen nach EN 14511 (A35/W7)				
Nenn-Kühlleistung	kW	3,90	5,60	6,3
Drehzahl Ventilator	U/min	550	550	550
Elektrische Leistungsaufnahme	kW	1,18	1,65	1,85
Leistungszahl bei Kühlbetrieb (EER)		3,30	3,40	3,40
Leistungsregelung	kW	3,9 bis 7,2	4,2 bis 8,0	4,5 bis 8,7
Leistungsdaten Kühlen durchschnittliche Klimaverhältnisse (A35/W7)				
Nenn-Kühlleistung P_{rated}	kW	6,90	8,11	8,93
Saisonale Kühlleistungszahl (SEER)		3,60	3,80	4,10
Leistungsdaten Kühlen nach EN 14511 (A35/W18)				
Nenn-Kühlleistung	kW	9,50	11,20	13,30
Elektrische Leistungsaufnahme	kW	2,10	2,70	3,60
Leistungszahl bei Kühlbetrieb (EER)		4,50	4,10	3,70
Leistungsregelung	kW	6,5 bis 13,4	6,8 bis 14,7	7,1 bis 16,0
Leistungsdaten Kühlen durchschnittliche Klimaverhältnisse (A35/W18)				
Nenn-Kühlleistung P_{rated}	kW	9,81	11,51	13,32
Saisonale Kühlleistungszahl (SEER)		7,20	6,70	6,30
Luft Eintrittstemperatur				
Kühlbetrieb				
– Min.	°C	15	15	15
– Max.	°C	45	45	45
Heizbetrieb				
– Min.	°C	–20	–20	–20
– Max.	°C	40	40	40
Heizwasser (Sekundärkreis)				
Inhalt ohne Ausdehnungsgefäß	l	18	18	18
Mindestvolumenstrom Wärmepumpenkreis (Abtauen)	l/h	1000	1000	1000
Max. Vorlauftemperatur	°C	70	70	70
Elektrische Werte Außeneinheit				
Nennspannung		3/N/PE 400 V~/50 Hz		
Max. Betriebsstrom	A	12	12	12
Cos φ		0,96	0,96	0,96
Anlaufstrom Verdichter, invertergeregelt	A	< 10	< 10	< 10
Anlaufstrom Verdichter bei blockiertem Rotor	A	< 10	< 10	< 10
Absicherung		B16A	B16A	B16A
Schutzart		IPX4	IPX4	IPX4
Elektrische Werte Inneneinheit				
Elektronik				
– Nennspannung		1/N/PE 230 V~/50 Hz		
– Absicherung Netzanschluss		1 x B16A	1 x B16A	1 x B16A
– Absicherung intern		T 6,3 A H/250 V~		
Heizwasser-Durchlauferhitzer				
– Nennspannung		3/N/PE 400 V~/50 Hz		
– Heizleistung				
Max.	kW	8	8	8
Stufe 1	kW	2,4	2,4	2,4
Stufe 2	kW	2,4	2,4	2,4
Stufe 3	kW	3,2	3,2	3,2
– Absicherung Netzanschluss		3 x B16A	3 x B16A	3 x B16A
Max. elektrische Leistungsaufnahme				
Außeneinheit				
– Ventilator	W	2 x 140	2 x 140	2 x 140
– Gesamt	kW	4,8	5,4	5,4
Inneneinheit				
– Integrierte Sekundärpumpe/Heizkreispumpe Heiz-/Kühlkreis 1 (PWM)	W	60	60	60
– Energieeffizienzindex EEI der Umwälzpumpen		≤ 0,2	≤ 0,2	≤ 0,2
– Regelung/Elektronik	W	5	5	5
– Max. Anschlussleistung Betriebskomponenten 230 V~	W	1000	1000	1000

AquaSnap NG (Fortsetzung)

Typ 30AWH0__H19-NG		__ = 10	__ = 13	__ = 16
Mobile Datenübertragung				
WLAN				
– Übertragungsstandard		IEEE 802.11 b/g/n	IEEE 802.11 b/g/n	IEEE 802.11 b/g/n
– Frequenzband	MHz	2400 bis 2483,5	2400 bis 2483,5	2400 bis 2483,5
– Max. Sendeleistung	dBm	+15	+15	+15
Low-Power-Funk				
– Übertragungsstandard		IEEE 802.15.4	IEEE 802.15.4	IEEE 802.15.4
– Frequenzband	MHz	2400 bis 2483,5	2400 bis 2483,5	2400 bis 2483,5
– Max. Sendeleistung	dBm	+6	+6	+6
Kältekreis				
Arbeitsmittel				
– Sicherheitsgruppe		R290	R290	R290
– Füllmenge	kg	A3	A3	A3
– Treibhauspotenzial (GWP)*2		2	2	2
– CO ₂ -Äquivalent	t	0,02	0,02	0,02
– Verdichter (Vollhermetik)	Typ	0,00004	0,00004	0,00004
– Öl im Verdichter	Typ	Doppelrollkolben	Doppelrollkolben	Doppelrollkolben
– Ölmenge im Verdichter	l	HAF68	HAF68	HAF68
Zulässiger Betriebsdruck		1,150 ±0,020	1,150 ±0,020	1,150 ±0,020
– Hochdruckseite	bar	30,3	30,3	30,3
	MPa	3,03	3,03	3,03
– Niederdruckseite	bar	30,3	30,3	30,3
	MPa	3,03	3,03	3,03
Abmessungen Außeneinheit				
Gesamtlänge	mm	600	600	600
Gesamtbreite	mm	1144	1144	1144
Gesamthöhe	mm	1382	1382	1382
Abmessungen Inneneinheit				
Gesamtlänge	mm	360	360	360
Gesamtbreite	mm	450	450	450
Gesamthöhe	mm	920	920	920
Gesamtgewicht				
Inneneinheit				
– Leer	kg	47	47	47
– Befüllt (max.)	kg	74	74	74
Außeneinheit				
	kg	197	197	197
Zulässiger Betriebsdruck sekundärseitig				
	bar	3	3	3
	MPa	0,3	0,3	0,3
Anschlüsse mit beiliegenden Anschlussrohren				
Heizwasservorlauf/-rücklauf Heiz-/Kühlkreise oder externer Pufferspeicher	mm	Cu 28 x 1,0	Cu 28 x 1,0	Cu 28 x 1,0
Heizwasservorlauf/-rücklauf Speicher-Wassererwärmer	mm	Cu 22 x 1,0	Cu 22 x 1,0	Cu 22 x 1,0
Heizwasservorlauf/-rücklauf Außeneinheit	mm	Cu 28 x 1,0	Cu 28 x 1,0	Cu 28 x 1,0
Länge der Verbindungsleitung Inneneinheit — Außeneinheit (z. B. Quattro-Verbindungsleitung)				
	m	5 bis 20	5 bis 20	5 bis 20
Schall-Leistung der Außeneinheit bei Nenn-Wärmeleistung				
Messung des Schall-Leistungs-Summenpegels in Anlehnung an DIN EN 12102-1:2023 und DIN EN ISO 3744:2011 im ErP Punkt C nach DIN EN 14825 mit den Betriebsbedingungen A7/W55				
– ErP	dB(A)	56	56	56
– Max.	dB(A)	66	66	66
– Geräuschreduzierter Betrieb	dB(A)	59	59	59

Abmessungen Inneneinheit



a Min. Montagehöhe:

Abhängig von der Montageposition der Bedieneinheit

- (A) Vorlauf Sekundärkreis (Heiz-/Kühlkreis 1/externer Pufferspeicher), Anschluss Cu 28 x 1,0 mm
- (B) Vorlauf Speicher-Wassererwärmer (heizwasserseitig), Anschluss Cu 22 x 1,0 mm
- (C) Heizwasser **von** Außeneinheit, Anschluss Cu 28 x 1,0 mm
- (D) Heizwasser **zur** Außeneinheit, Anschluss Cu 28 x 1,0 mm

(E) Rücklauf Speicher-Wassererwärmer (heizwasserseitig), Anschluss Cu 22 x 1,0 mm

- (F) Rücklauf Sekundärkreis (Heiz-/Kühlkreis 1/externer Pufferspeicher), Anschluss Cu 28 x 1,0 mm
- (G) Anschlussbuchsen Kleinspannung < 42 V
- (H) Anschlusskasten 230 V~
- (K) Ablaufschlauch Sicherheitsventil
- (L) Anschlussbuchse Kleinspannung < 42 V

Min. Montagehöhe a

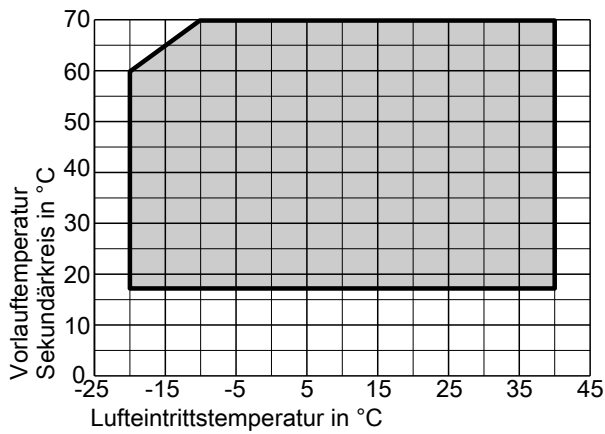
- ≥ 500 bis ≥ 680 mm
- Abhängig von der verwendeten Montagehilfe und von der Montageposition der Bedieneinheit
- Weitere Informationen: Siehe Seite 129.

Abmessungen Außeneinheiten

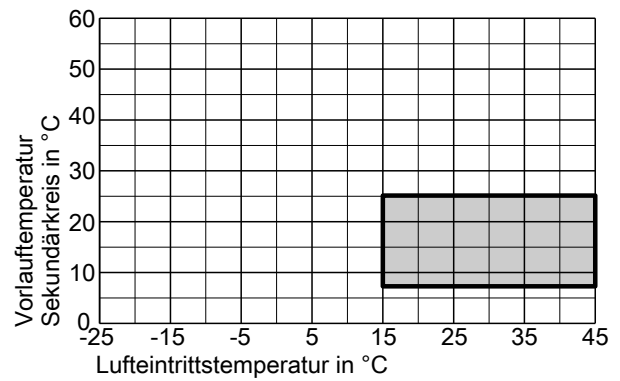
Siehe ab Seite 29.

Einsatzgrenzen nach EN 14511

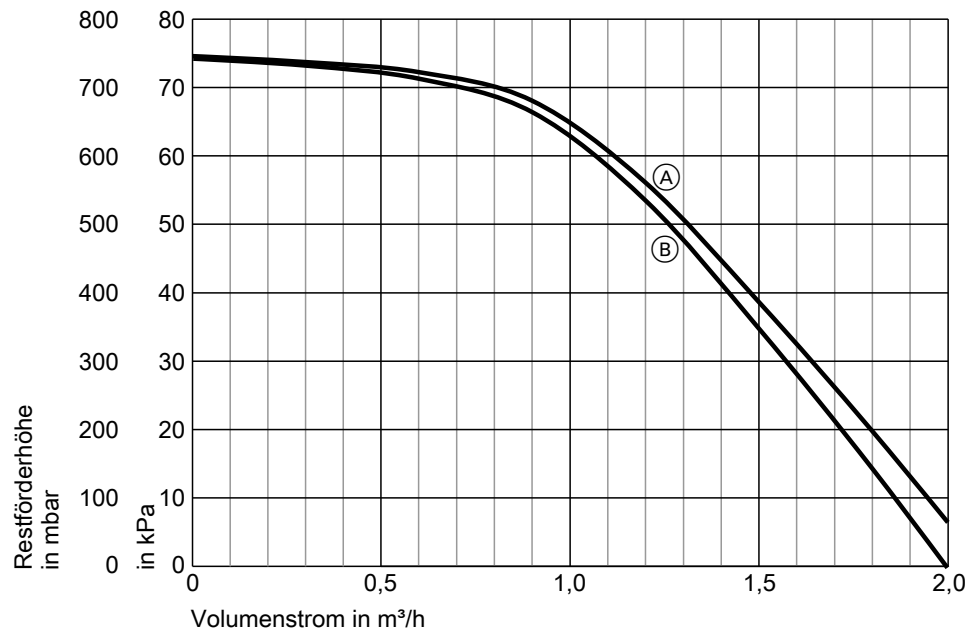
Heizen



Kühlen



Restförderhöhen der eingebauten Umwälzpumpe

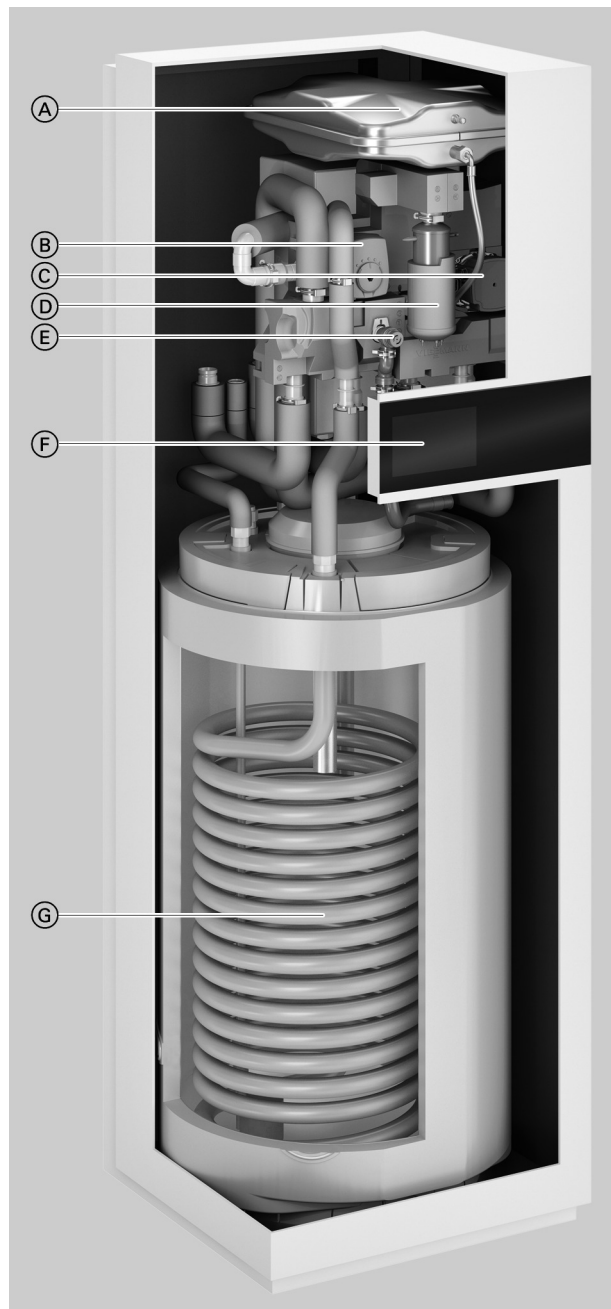


- (A) Typen 30AWH010... bis 30AWH016...:
Sekundärpumpe/Umwälzpumpe Heiz-/Kühlkreis 1
- (B) Typen 30AWH004... bis 30AWH008...:
Sekundärpumpe/Umwälzpumpe Heiz-/Kühlkreis 1

3.1 Produktbeschreibung

Vorteile

Inneneinheit mit eingebautem Speicher-Wassererwärmer



- Ⓐ Ausdehnungsgefäß
- Ⓑ 4/3-Wege-Ventil
- Ⓒ Sekundärpumpe (Hocheffizienz-Umwälzpumpe)
- Ⓓ Heizwasser-Durchlauferhitzer
- Ⓔ Sicherheitsventil
- Ⓕ Wärmepumpenregelung
- Ⓖ Speicher-Wassererwärmer 190 l

3

- Integrierter Speicher-Wassererwärmer 190 l
- Geringe Betriebskosten durch hohen COP (Coefficient of Performance) nach EN 14511: Bis 5,0 bei A7/W35
- Leistungsregelung und DC-Inverter für hohe Effizienz im Teillastbetrieb
- Maximale Vorlauftemperatur bis 70 °C bei einer Außentemperatur von -10 °C ermöglicht den Einsatz sowohl im Neubau als auch in der Modernisierung.
- Selbstoptimierende Regelung des Volumenstroms durch patentierte Hydraulik

- Umweltfreundliches, natürliches Kältemittel R290 mit einem besonders niedrigen GWP von 0,02 (GWP = Global Warming Potential)
- Komfortabel durch reversible Ausführung für Heizen und Kühlen
- Leise im Betrieb durch spezielles Akustikdesign
- Internetfähig durch integriertes WLAN
- Bedienung, Optimierung, Wartung und Service über Carrier Climate Control App und ViGuide
- Geführte Inbetriebnahme

Auslieferungszustand

Inneneinheit



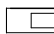
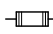

- Integrierter Speicher-Wassererwärmer aus Stahl mit Ceraprotect-Emallierung, korrosionsgeschützt durch Magnesium-Schutzanode, mit Wärmedämmung
- Eingebautes 4/3-Wege-Ventil Heizen/Trinkwassererwärmung/Bypass
- Eingebaute Hocheffizienz-Umwälzpumpe für den Sekundärkreis/Heiz-/Kühlkreis 1
- Eingebauter Heizwasser-Durchlauferhitzer
- Eingebauter Pufferspeicher 16 l
- Eingebautes Sicherheitsventil und Digital-Manometer
- Witterungsgeführte Wärmepumpenregelung mit Außentemperatur-sensor

- Volumenstromerfassung
- Membran-Druckausdehnungsgefäß 10 l
- Erweiterungsmodul LAN zur Integration in die Inneneinheit

Außeneinheit

- Invertergesteuerter Verdichter, 4-Wege-Umschaltventil, elektronisches Expansionsventil, Verdampfer, Verflüssiger, EC-Ventilator
- Mit Kältemittel-Betriebsfüllung R290
- Heizwasserfilter vor Verflüssiger
- Tragehilfe

Typübersicht

Typ			Nennspannung		
					
– 30AWH004H1--NGA – 30AWH006H1--NGA – 30AWH008H1--NGA – Nur DE: 30AWH010H1--NGA	1	1 bis 2	230 V~	400 V~/230 V~	230 V~
– 30AWH010H19-NGA – 30AWH013H19-NGA – 30AWH016H19-NGA	1	1 bis 2	230 V~	400 V~/230 V~	400 V~



Integrierte Heiz-/Kühlkreise



Heiz-/Kühlkreise über Pufferspeicher



Regelug/Elektronik Inneneinheit



Heizwasser-Durchlauferhitzer



Außeneinheit

3.2 Technische Angaben

Technische Daten

Wärmepumpen mit Außeneinheit 230 V~

Typ 30AWH004H1--NGA bis 30AWH010H1--NGA

Typ 30AWH0__H1--NGA		__ = 04	__ = 06	__ = 08	Nur DE: __ = 10
Leistungsdaten Heizen nach EN 14511 (A2/W35)					
Nenn-Wärmeleistung	kW	2,5	3,1	4,0	5,8
Drehzahl Ventilator	1/min	376	401	447	
Elektrische Leistungsaufnahme	kW	0,66	0,82	1,08	1,41
Leistungszahl ϵ bei Heizbetrieb (COP)		3,8	3,8	3,7	4,1
Leistungsregelung	kW	1,8 bis 4,5	1,8 bis 6,0	1,8 bis 6,8	2,2 bis 11,0
Leistungsdaten Heizen nach EN 14511 (A7/W35, Spreizung 5 K)					
Nenn-Wärmeleistung	kW	4,0	4,8	5,6	7,3
Drehzahl Ventilator	1/min	412	443	482	430
Luftvolumenstrom	m ³ /h	1813	1954	2125	4045
Elektrische Leistungsaufnahme	kW	0,80	0,98	1,19	1,46
Leistungszahl ϵ bei Heizbetrieb (COP)		5,0	4,9	4,7	5,0
Leistungsregelung	kW	2,1 bis 4,0	2,1 bis 6,0	2,1 bis 8,0	2,6 bis 12,0
Leistungsdaten Heizen nach EN 14511 (A--7/W35)					
Nenn-Wärmeleistung	kW	3,8	5,6	6,5	9,7
Elektrische Leistungsaufnahme	kW	1,27	2,00	2,41	3,23
Leistungszahl ϵ bei Heizbetrieb (COP)		3,0	2,8	2,7	3,0
Leistungsdaten Heizen nach EN 14511 (A--7/W55)					
Nenn-Wärmeleistung	kW	3,5	5,2	6,2	9,2
Elektrische Leistungsaufnahme	kW	1,63	2,46	3,06	4,79
Leistungszahl ϵ bei Heizbetrieb (COP)		2,2	2,1	2,0	1,9
Leistungsdaten Heizen nach EU-Verordnung Nr. 813/2013 (durchschnittliche Klimaverhältnisse)					
Niedertemperaturanwendung (W35)					
– Energieeffizienz η_s	%	176	180	175	190
– Nenn-Wärmeleistung P_{rated}	kW	4,0	5,5	6,5	9,8
– Saisonale Leistungszahl (SCOP)		4,5	4,6	4,4	4,825
Mitteltemperaturanwendung (W55)					
– Energieeffizienz η_s	%	127	141	137	145
– Nenn-Wärmeleistung P_{rated}	kW	3,8	5,1	6,2	9,37
– Saisonale Leistungszahl (SCOP)		3,3	3,6	3,5	3,7
– Warmwasserbereitungs-Energieeffizienz η_{wh}	%	110	110	110	123
Energieeffizienzklasse nach EU-Verordnung Nr. 813/2013					
Heizen durchschnittliche Klimaverhältnisse					
– Niedertemperaturanwendung (W35) (D→A+++)		A+++	A+++	A+++	A+++
– Mitteltemperaturanwendung (W55) (D→A+++)		A++	A++	A++	A++
Trinkwassererwärmung, Zapfprofil (XL) (F→A+)		A	A	A	A+
Leistungsdaten Kühlen nach EN 14511 (A35/W7)					
Nenn-Kühlleistung	kW	2,6	3,0	3,4	3,9
Drehzahl Ventilator	1/min				550
Elektrische Leistungsaufnahme	kW	0,90	1,03	1,17	1,18
Leistungszahl bei Kühlbetrieb (EER)		2,9	2,9	2,9	3,3
Leistungsregelung	kW	1,8 bis 4,0	1,8 bis 4,8	1,8 bis 5,0	3,9 bis 7,2
Leistungsdaten Kühlen durchschnittliche Klimaverhältnisse (A35/W7)					
Nenn-Kühlleistung P_{rated}	kW	3,0	3,6	4,4	6,9
Saisonale Kühlleistungszahl (SEER)		3,8	3,9	4,0	3,6
Leistungsdaten Kühlen nach EN 14511 (A35/W18)					
Nenn-Kühlleistung	kW	4,0	5,0	6,0	9,6
Drehzahl Ventilator	1/min	—	—	—	550
Elektrische Leistungsaufnahme	kW	0,85	1,14	1,54	2,18
Leistungszahl bei Kühlbetrieb (EER)		4,7	4,4	3,9	4,4
Leistungsregelung	kW	3,2 bis 4,0	3,2 bis 5,5	3,2 bis 6,7	6,3 bis 14,4
Leistungsdaten Kühlen durchschnittliche Klimaverhältnisse (A35/W18)					
Nenn-Kühlleistung P_{rated}	kW	4,6	5,6	6,9	9,81
Saisonale Kühlleistungszahl (SEER)		4,5	4,7	4,9	7,2

AquaSnap NGA (Fortsetzung)

Typ 30AWH0__H1--NGA		__ = 04	__ = 06	__ = 08	Nur DE: __ = 10
Lufteintrittstemperatur					
Kühlbetrieb					
– Min.	°C	15	15	15	15
– Max.	°C	45	45	45	45
Heizbetrieb					
– Min.	°C	–20	–20	–20	–20
– Max.	°C	40	40	40	40
Heizwasser (Sekundärkreis)					
Inhalt ohne Ausdehnungsgefäß	l	18	18	18	18
Mindestvolumenstrom Wärmepumpenkreis (Abtauung)	l/h	1000	1000	1000	1000
Max. Vorlauftemperatur	°C	70	70	70	70
Elektrische Werte Außeneinheit					
Nennspannung Verdichter		1/N/PE 230 V~/50 Hz			
Max. Betriebsstrom Verdichter	A	15	15,5	16	20
Cos φ		0,99	0,99	0,99	0,99
Anlaufstrom Verdichter, invert geregelt	A	< 10	< 10	< 10	< 10
Anlaufstrom Verdichter bei blockiertem Rotor	A	< 10	< 10	< 10	< 10
Absicherung	A	B16A	B16A	B16A	B25A
Schutzart		IPX4	IPX4	IPX4	IPX4
Elektrische Werte Inneneinheit					
Elektronik		230 V~/50 Hz oder 400 V~/50 Hz			
– Nennspannung		1 x B16A			
– Absicherung Netzanschluss		T 6,3 A H/250 V~			
– Absicherung intern					
Heizwasser-Durchlauferhitzer					
– Heizleistung					
Max.	kW	8			
Stufe 1	kW	2,4			
Stufe 2	kW	2,4			
Stufe 3	kW	3,2			
– Absicherung Netzanschluss 230 V~		3 x B16A, 1-polig			
– Absicherung Netzanschluss 400 V~		1 x B16A, 3-polig			
– Absicherung Netzanschluss		3 x B16A			
Max. elektrische Leistungsaufnahme					
Außeneinheit					
– Ventilator	W	140	140	140	2 x 140
– Gesamt	kW	2,3	3,6	3,7	4,55
Inneneinheit					
– Integrierte Sekundärpumpe/Heizkreispumpe Heiz-/Kühlkreis 1 (PWM)	W	63	63	63	63
– Energieeffizienzindex EEI der Umwälzpumpen		≤ 0,2	≤ 0,2	≤ 0,2	≤ 0,2
– Regelung/Elektronik	W	5	5	5	5
– Max. Anschlussleistung Betriebskomponenten 230 V~	W	1000	1000	1000	1000
Mobile Datenübertragung					
WLAN					
– Übertragungsstandard		IEEE 802.11 b/g/n			
– Frequenzband	MHz	2400 bis 2483,5			
– Max. Sendeleistung	dBm	+15			
Low-Power-Funk					
– Übertragungsstandard		IEEE 802.15.4			
– Frequenzband	MHz	2400 bis 2483,5			
– Max. Sendeleistung	dBm	+6			
Kältekreis					
Arbeitsmittel		R290	R290	R290	R290
– Sicherheitsgruppe		A3	A3	A3	A3
– Füllmenge	kg	1,2	1,2	1,2	2
– Treibhauspotenzial (GWP) ^{*3}		0,02	0,02	0,02	0,02
– CO ₂ -Äquivalent	t	0,000024	0,000024	0,000024	0,00004
Verdichter (Vollhermetik)	Typ	Doppelrollkolben			
– Öl im Verdichter	Typ	HAF68	HAF68	HAF68	HAF68
– Ölmenge im Verdichter	l	0,840 ±0,020	0,840 ±0,020	0,840 ±0,020	1,150 ±0,020
Zulässiger Betriebsdruck					
– Hochdruckseite	bar	30,3	30,3	30,3	30,3
	MPa	3,03	3,03	3,03	3,03
– Niederdruckseite	bar	30,3	30,3	30,3	30,3
	MPa	3,03	3,03	3,03	3,03

6229905

*3 Gestützt auf den Sechsten Sachstandsbericht des zwischenstaatlichen Ausschusses für Klimaänderungen (IPCC).

AquaSnap NGA (Fortsetzung)

Typ 30AWH0__H1--NGA		__ = 04	__ = 06	__ = 08	Nur DE: __ = 10
Integrierter Speicher-Wassererwärmer					
Inhalt	l	190	190	190	190
Max. Zapfvolumen bei Mischwassertemperatur 40 °C (V40)	l	260	260	260	260
Bezugs-Trinkwassertemperatur θ'WH	°C	53,7	53,5	53,5	52,1
Max. Trinkwassertemperatur	°C	68	68	68	68
Abmessungen Außeneinheit					
Gesamtlänge	mm	600	600	600	600
Gesamtbreite	mm	1144	1144	1144	1144
Gesamthöhe	mm	841	841	841	1382
Abmessungen Inneneinheit					
Gesamtlänge	mm	597	597	597	597
Gesamtbreite	mm	600	600	600	600
Gesamthöhe	mm	1900	1900	1900	1900
Gesamtgewicht					
– Leer	kg	170	170	170	170
– Mit gefülltem Pufferspeicher	kg	386	386	386	386
Außeneinheit	kg	162	162	162	191
Zulässiger Betriebsdruck sekundärseitig					
Heizwasser	bar	3	3	3	3
	MPa	0,3	0,3	0,3	0,3
Trinkwasser	bar	10	10	10	10
	MPa	1,0	1,0	1,0	1,0
Anschlüsse mit beiliegenden Anschlussrohren					
Heizwasservorlauf/-rücklauf Heizkreise oder externer Pufferspeicher	mm	Cu 28 x 1,0	Cu 28 x 1,0	Cu 28 x 1,0	Cu 28 x 1,0
Heizwasservorlauf/-rücklauf Speicher-Wassererwärmer	mm	Cu 22 x 1,0	Cu 22 x 1,0	Cu 22 x 1,0	Cu 22 x 1,0
Heizwasservorlauf/-rücklauf Außeneinheit	mm	Cu 28 x 1,0	Cu 28 x 1,0	Cu 28 x 1,0	Cu 28 x 1,0
Länge der Verbindungsleitung Inneneinheit — Außeneinheit (z. B. Quattro-Verbindungsleitung)					
	m	5 bis 20	5 bis 20	5 bis 20	5 bis 20
Schall-Leistung der Außeneinheit bei Nenn-Wärmeleistung Messung des Schall-Leistungs-Summenpegels in Anlehnung an DIN EN 12102-1:2023 und DIN EN ISO 3744:2011 im ErP Punkt C nach DIN EN 14825 mit den Betriebsbedingungen A7/W55					
– ErP	dB(A)	51	51	51	56
– Max.	dB(A)	56	58	59	66
– Geräuschreduzierter Betrieb (Stufe 2)	dB(A)	52	52	52	59

Wärmepumpen mit Außeneinheit 400 V~

Typ 30AWH010H19-NGA bis 30AWH016H19-NGA

Typ 30AWH0__H19-NGA		__ = 10	__ = 13	__ = 16
Leistungsdaten Heizen nach EN 14511 (A2/W35)				
Nenn-Wärmeleistung	kW	5,8	6,7	7,6
Elektrische Leistungsaufnahme	kW	1,41	1,76	2,00
Leistungszahl ε bei Heizbetrieb (COP)		4,1	3,8	3,8
Leistungsregelung	kW	2,2 bis 11,0	2,6 bis 12,3	3,0 bis 13,7
Leistungsdaten Heizen nach EN 14511 (A7/W35, Spreizung 5 K)				
Nenn-Wärmeleistung	kW	7,3	8,1	9,1
Drehzahl Ventilator	1/min	430	440	567
Luftvolumenstrom	m³/h	4045	4188	5393
Elektrische Leistungsaufnahme	kW	1,46	1,65	1,86
Leistungszahl ε bei Heizbetrieb (COP)		5,0	4,9	4,9
Leistungsregelung	kW	2,6 bis 12,0	3,0 bis 13,4	3,3 bis 14,9
Leistungsdaten Heizen nach EN 14511 (A-7/W35)				
Nenn-Wärmeleistung	kW	9,7	11,1	12,4
Elektrische Leistungsaufnahme	kW	3,23	3,96	4,4
Leistungszahl ε bei Heizbetrieb (COP)		3,0	2,8	2,8
Leistungsdaten Heizen nach EN 14511 (A-7/W55)				
Nenn-Wärmeleistung	kW	9,2	10,6	11,8
Elektrische Leistungsaufnahme	kW	4,79	5,12	5,28
Leistungszahl ε bei Heizbetrieb (COP)		1,9	2,1	2,2

Typ 30AWH0__H19-NGA		__ = 10	__ = 13	__ = 16
Leistungsdaten Heizen nach EU-Verordnung Nr. 813/2013 (durchschnittliche Klimaverhältnisse) Niedertemperaturanwendung (W35)				
– Energieeffizienz η_s	%	190	178	178
– Nenn-Wärmeleistung P_{rated}	kW	9,8	12,4	13,67
– Saisonale Leistungszahl (SCOP)		4,825	4,525	4,525
Mitteltemperaturanwendung (W55)				
– Energieeffizienz η_s	%	145	141	141
– Nenn-Wärmeleistung P_{rated}	kW	9,37	12,1	13,37
– Saisonale Leistungszahl (SCOP)		3,7	3,6	3,6
– Warmwasserbereitungs-Energieeffizienz η_{wh}	%	123	123	123
Energieeffizienzklasse nach EU-Verordnung Nr. 813/2013 Heizen durchschnittliche Klimaverhältnisse				
– Niedertemperaturanwendung (W35) (D→A ⁺⁺⁺)		A ⁺⁺⁺	A ⁺⁺⁺	A ⁺⁺⁺
– Mitteltemperaturanwendung (W55) (D→A ⁺⁺⁺)		A ⁺⁺	A ⁺⁺	A ⁺⁺
Trinkwassererwärmung, Zapfprofil (XL) (F→A ⁺)		A ⁺	A ⁺	A ⁺
Leistungsdaten Kühlen nach EN 14511 (A35/W7)				
Nenn-Kühlleistung	kW	3,90	5,60	6,3
Drehzahl Ventilator	U/min	550	550	550
Elektrische Leistungsaufnahme	kW	1,18	1,65	1,85
Leistungszahl bei Kühlbetrieb (EER)		3,30	3,40	3,40
Leistungsregelung	kW	3,9 bis 7,2	4,2 bis 8,0	4,5 bis 8,7
Leistungsdaten Kühlen durchschnittliche Klimaverhältnisse (A35/W7)				
Nenn-Kühlleistung P_{rated}	kW	6,90	8,11	8,93
Saisonale Kühlleistungszahl (SEER)		3,60	3,80	4,10
Leistungsdaten Kühlen nach EN 14511 (A35/W18)				
Nenn-Kühlleistung	kW	9,50	11,20	13,30
Elektrische Leistungsaufnahme	kW	2,10	2,70	3,60
Leistungszahl bei Kühlbetrieb (EER)		4,50	4,10	3,70
Leistungsregelung	kW	6,5 bis 13,4	6,8 bis 14,7	7,1 bis 16,0
Leistungsdaten Kühlen durchschnittliche Klimaverhältnisse (A35/W18)				
Nenn-Kühlleistung P_{rated}	kW	9,81	11,51	13,32
Saisonale Kühlleistungszahl (SEER)		7,20	6,70	6,30
Luft Eintrittstemperatur				
Kühlbetrieb				
– Min.	°C	15	15	15
– Max.	°C	45	45	45
Heizbetrieb				
– Min.	°C	-20	-20	-20
– Max.	°C	40	40	40
Heizwasser (Sekundärkreis)				
Inhalt ohne Ausdehnungsgefäß	l	10	10	10
Mindestvolumenstrom Wärmepumpenkreis (Abtauung)	l/h	1000	1000	1000
Max. Vorlauftemperatur	°C	70	70	70
Elektrische Werte Außeneinheit				
Nennspannung Verdichter		3/N/PE 400 V~/50 Hz		
Max. Betriebsstrom Verdichter	A	12	12	12
Cos φ		0,96	0,96	0,96
Anlaufstrom Verdichter, invertergeregelt	A	< 10	< 10	< 10
Anlaufstrom Verdichter bei blockiertem Rotor	A	< 10	< 10	< 10
Absicherung		B16A	B16A	B16A
Schutzart		IPX4	IPX4	IPX4
Elektrische Werte Inneneinheit				
Elektronik				
– Nennspannung		1/N/PE 230 V~/50 Hz		
– Absicherung Netzanschluss		1 x B16A	1 x B16A	1 x B16A
– Absicherung intern		T 6,3 A H/250 V~		
Heizwasser-Durchlauferhitzer				
– Nennspannung		3/N/PE 400 V~/50 Hz		
– Heizleistung				
Max.	kW	8	8	8
Stufe 1	kW	2,4	2,4	2,4
Stufe 2	kW	2,4	2,4	2,4
Stufe 3	kW	3,2	3,2	3,2
– Absicherung Netzanschluss		3 x B16A	3 x B16A	3 x B16A

6229905

AquaSnap NGA (Fortsetzung)

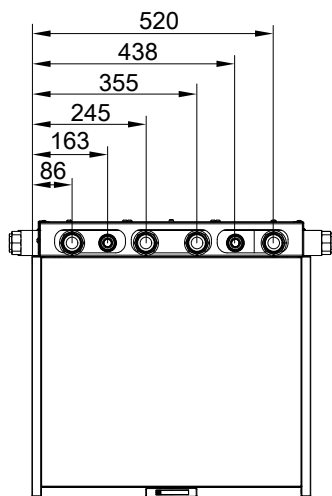
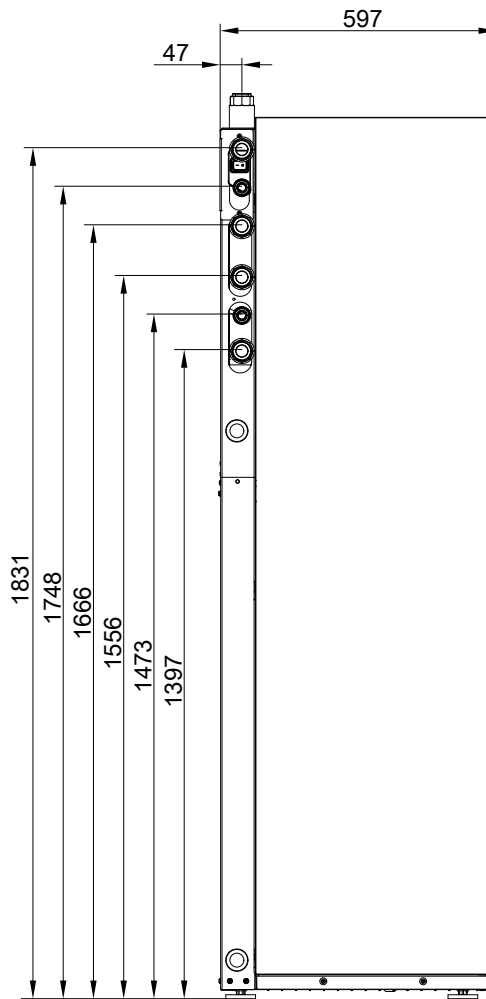
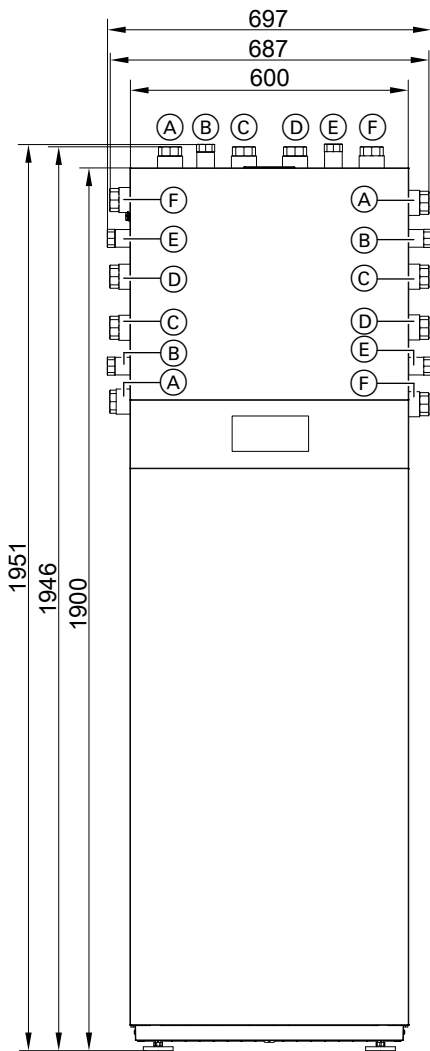
Typ 30AWH0__H19-NGA		__ = 10	__ = 13	__ = 16
Max. elektrische Leistungsaufnahme				
Außeneinheit				
– Ventilator	W	2 x 140	2 x 140	2 x 140
– Gesamt	kW	4,8	5,4	5,4
Inneneinheit				
– Integrierte Sekundärpumpe/Heizkreispumpe Heiz-/Kühlkreis 1 (PWM)	W	60	60	60
– Energieeffizienzindex EEI der Umwälzpumpen		≤ 0,2	≤ 0,2	≤ 0,2
– Regelung/Elektronik	W	5	5	5
– Max. Anschlussleistung Betriebskomponenten 230 V~	W	1000	1000	1000
Mobile Datenübertragung				
WLAN				
– Übertragungsstandard		IEEE 802.11 b/g/n	IEEE 802.11 b/g/n	IEEE 802.11 b/g/n
– Frequenzband	MHz	2400 bis 2483,5	2400 bis 2483,5	2400 bis 2483,5
– Max. Sendeleistung	dBm	+15	+15	+15
Low-Power-Funk				
– Übertragungsstandard		IEEE 802.15.4	IEEE 802.15.4	IEEE 802.15.4
– Frequenzband	MHz	2400 bis 2483,5	2400 bis 2483,5	2400 bis 2483,5
– Max. Sendeleistung	dBm	+6	+6	+6
Kältekreis				
Arbeitsmittel				
– Sicherheitsgruppe		R290	R290	R290
– Füllmenge	kg	A3 2	A3 2	A3 2
– Treibhauspotenzial (GWP) ^{*4}		0,02	0,02	0,02
– CO ₂ -Äquivalent	t	0,00004	0,00004	0,00004
Verdichter (Vollhermetik)				
– Öl im Verdichter	Typ	Doppelrollkolben	Doppelrollkolben	Doppelrollkolben
– Ölmenge im Verdichter	Typ	HAF68	HAF68	HAF68
Zulässiger Betriebsdruck	l	1,150 ±0,020	1,150 ±0,020	1,150 ±0,020
– Hochdruckseite	bar	30,3	30,3	30,3
	MPa	3,03	3,03	3,03
– Niederdruckseite	bar	30,3	30,3	30,3
	MPa	3,03	3,03	3,03
Integrierter Speicher-Wassererwärmer				
Inhalt	l	190	190	190
Max. Zapfvolumen bei Mischwassertemperatur 40 °C (V40)	l	260	260	260
Bezugs-Trinkwassertemperatur θ'WH	°C	52,1	52,1	53,7
Max. Trinkwassertemperatur	°C	68	68	68
Abmessungen Außeneinheit				
Gesamtlänge	mm	600	600	600
Gesamtbreite	mm	1144	1144	1144
Gesamthöhe	mm	1382	1382	1382
Abmessungen Inneneinheit				
Gesamtlänge	mm	597	597	597
Gesamtbreite	mm	600	600	600
Gesamthöhe	mm	1900	1900	1900
Gesamtgewicht				
Inneneinheit mit 1 integrierten Heiz-/Kühlkreis				
– Leer	kg	170	170	170
– Mit gefülltem Pufferspeicher	kg	386	386	386
Außeneinheit	kg	197	197	197
Zulässiger Betriebsdruck sekundärseitig				
Heizwasser				
	bar	3	3	3
	MPa	0,3	0,3	0,3
Trinkwasser				
	bar	10	10	10
	MPa	1,0	1,0	1,0
Anschlüsse mit beiliegenden Anschlussrohren				
Heizwasservorlauf/-rücklauf Heizkreise oder externer Pufferspeicher	mm	Cu 28 x 1,0	Cu 28 x 1,0	Cu 28 x 1,0
Heizwasservorlauf/-rücklauf Speicher-Wassererwärmer	mm	Cu 22 x 1,0	Cu 22 x 1,0	Cu 22 x 1,0
Heizwasservorlauf/-rücklauf Außeneinheit	mm	Cu 28 x 1,0	Cu 28 x 1,0	Cu 28 x 1,0
Länge der Verbindungsleitung Inneneinheit — Außeneinheit (z. B. Quattro-Verbindungsleitung)				
	m	5 bis 20	5 bis 20	5 bis 20

*4 Gestützt auf den Sechsten Sachstandsbericht des zwischenstaatlichen Ausschusses für Klimaänderungen (IPCC).

AquaSnap NGA (Fortsetzung)

Typ 30AWH0__H19-NGA		__ = 10	__ = 13	__ = 16
Schall-Leistung der Außeneinheit bei Nenn-Wärmeleistung				
Messung des Schall-Leistungs-Summenpegels in Anlehnung an DIN EN 12102-1:2023 und DIN EN ISO 3744:2011 im ErP Punkt C nach DIN EN 14825 mit den Betriebsbedingungen A7/W55				
– ErP	dB(A)	56	56	56
– Max.	dB(A)	66	66	66
– Geräuschreduzierter Betrieb	dB(A)	59	59	59

Abmessungen Inneneinheit



- (A) Vorlauf Sekundärkreis (Heiz-/Kühlkreis 1/externer Pufferspeicher), Anschluss Cu 28 x 1,0 mm
- (B) Kaltwasser, Anschluss Cu 22 x 1,0 mm
- (C) Heizwasser **von** Außeneinheit, Anschluss Cu 28 x 1,0 mm

- (D) Heizwasser **zur** Außeneinheit, Anschluss Cu 28 x 1,0 mm
- (E) Warmwasser, Anschluss Cu 22 x 1,0 mm
- (F) Rücklauf Sekundärkreis (Heiz-/Kühlkreis 1/externer Pufferspeicher), Anschluss Cu 28 x 1,0 mm

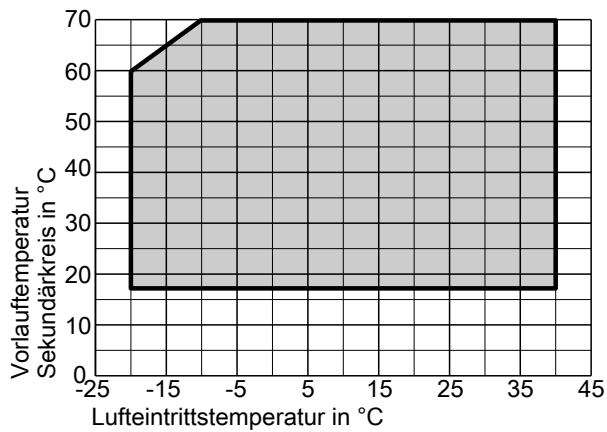
3

Abmessungen Außeneinheiten

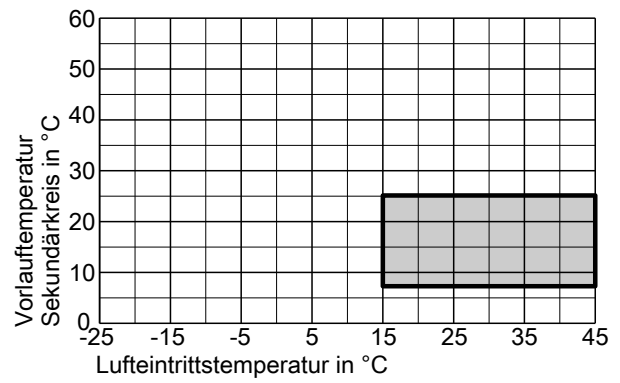
Siehe ab Seite 29.

Einsatzgrenzen nach EN 14511

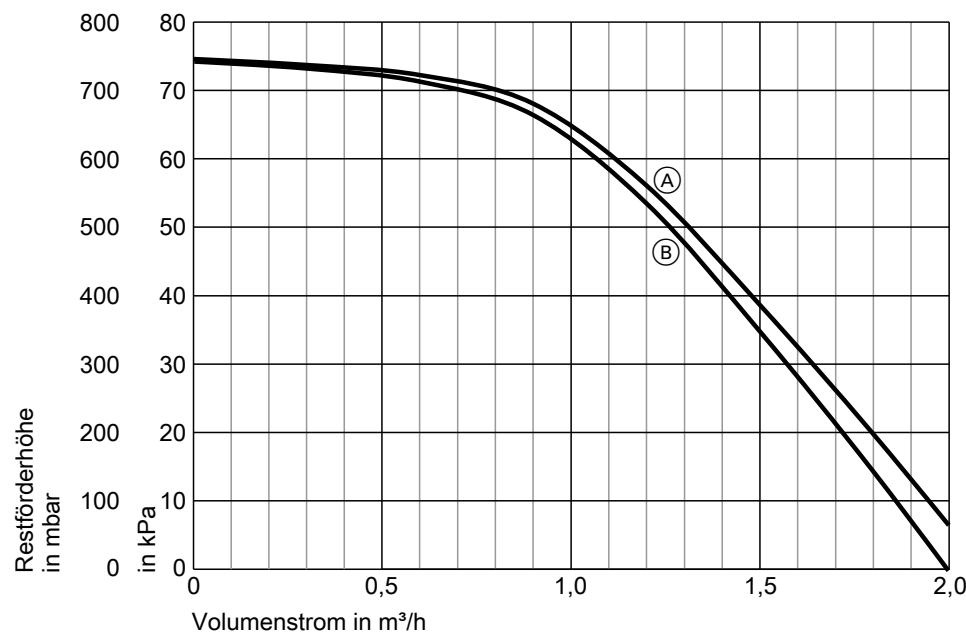
Heizen



Kühlen



Restförderhöhen der eingebauten Umwälzpumpe

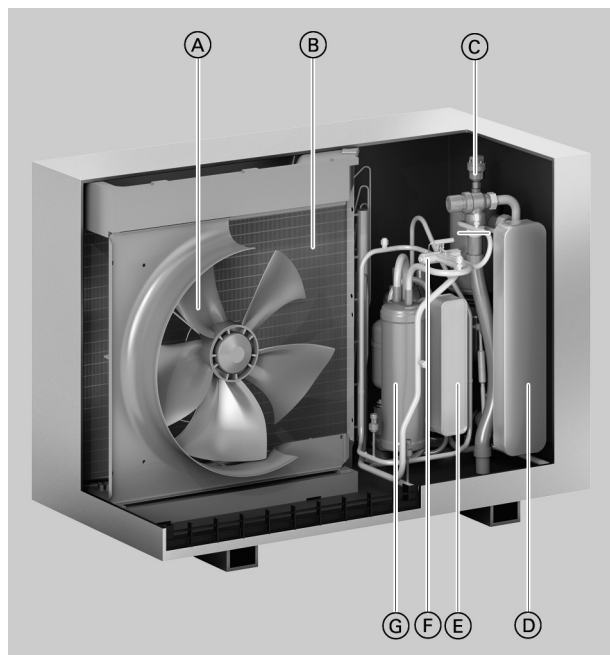


- Ⓐ Typen 30AWH010... bis 30AWH016...:
Sekundärpumpe/Umwälzpumpe Heiz-/Kühlkreis 1
- Ⓑ Typen 30AWH004... bis 30AWH008...:
Sekundärpumpe/Umwälzpumpe Heiz-/Kühlkreis 1

Außeneinheiten

4.1 Außeneinheit mit 1 Ventilator, 230 V~

Beschreibung



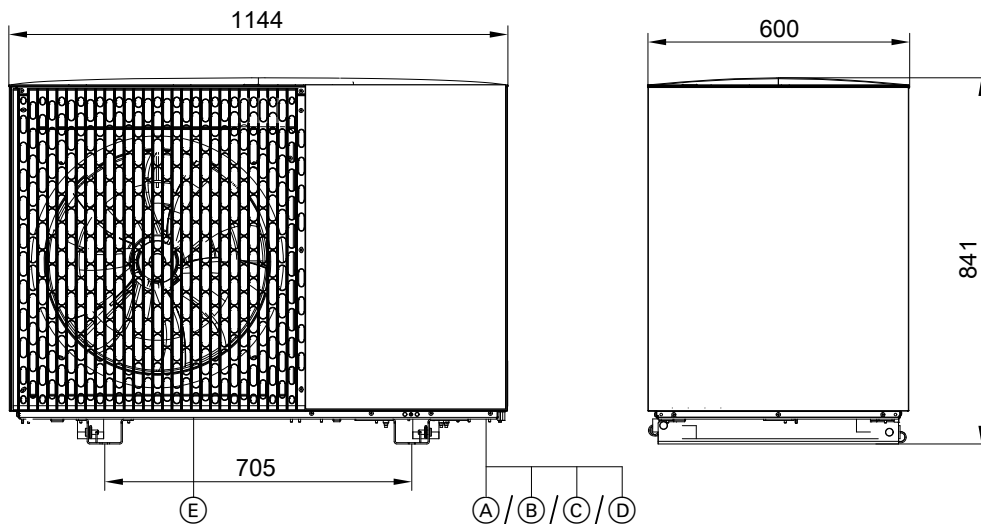
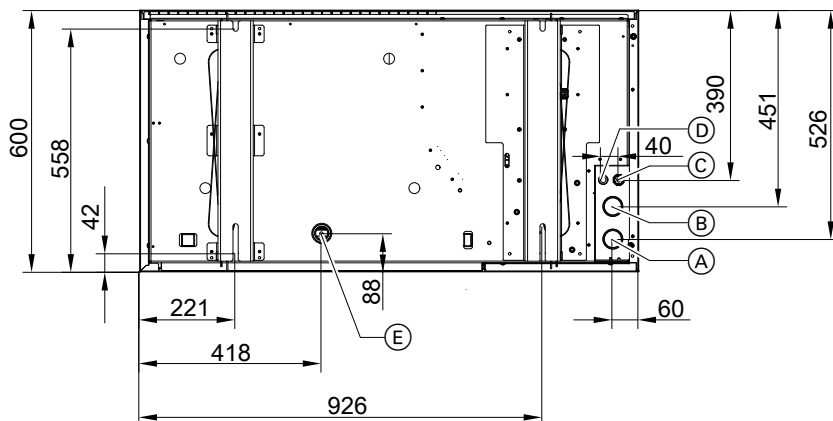
- Ⓐ Stromsparender, drehzahl geregelter EC-Ventilator
- Ⓑ Beschichteter Verdampfer mit gewellten Lamellen zur Effizienzsteigerung
- Ⓒ Sicherheitsventil
- Ⓓ Verflüssiger
- Ⓔ Sauggaskühler Inverter
- Ⓕ 4-Wege-Umschaltventil
- Ⓖ Hermetischer, leistungsgeregelter Doppelrollkolben-Verdichter

4

Zuordnung Wärmepumpen

- AquaSnap NG, Typ 30AWH004H1--NG bis 30AWH008H1--NG
- AquaSnap NGA, Typ 30AWH004H1--NGA bis 30AWH008H1--NGA

Abmessungen



- Ⓐ Heizwasser **zur** Inneneinheit (Heizwasseraustritt): Steckverbindung für Cu 28 x 1,0 mm

Ⓑ Heizwasser **von** Inneneinheit (Heizwassereintritt): Steckverbindung für Cu 28 x 1,0 mm
- Ⓒ Netzanschlussleitung

Ⓓ CAN-BUS-Kommunikationsleitung (Zubehör)

Ⓔ Kondenswasserablauf

4.2 Außeneinheit mit 2 Ventilatoren, 230 V~ und 400 V~

Beschreibung



- Ⓐ Stromsparender, drehzahl geregelter EC-Ventilator
- Ⓑ Beschichteter Verdampfer mit gewellten Lamellen zur Effizienzsteigerung
- Ⓒ Sicherheitsventil
- Ⓓ Verflüssiger
- Ⓔ Inverter
- Ⓕ Sauggaskühler Inverter
- Ⓖ 4-Wege-Umschaltventil
- Ⓗ Hermetischer, leistungsgeregelter Doppelrollkolben-Verdichter

Zuordnung Wärmepumpen

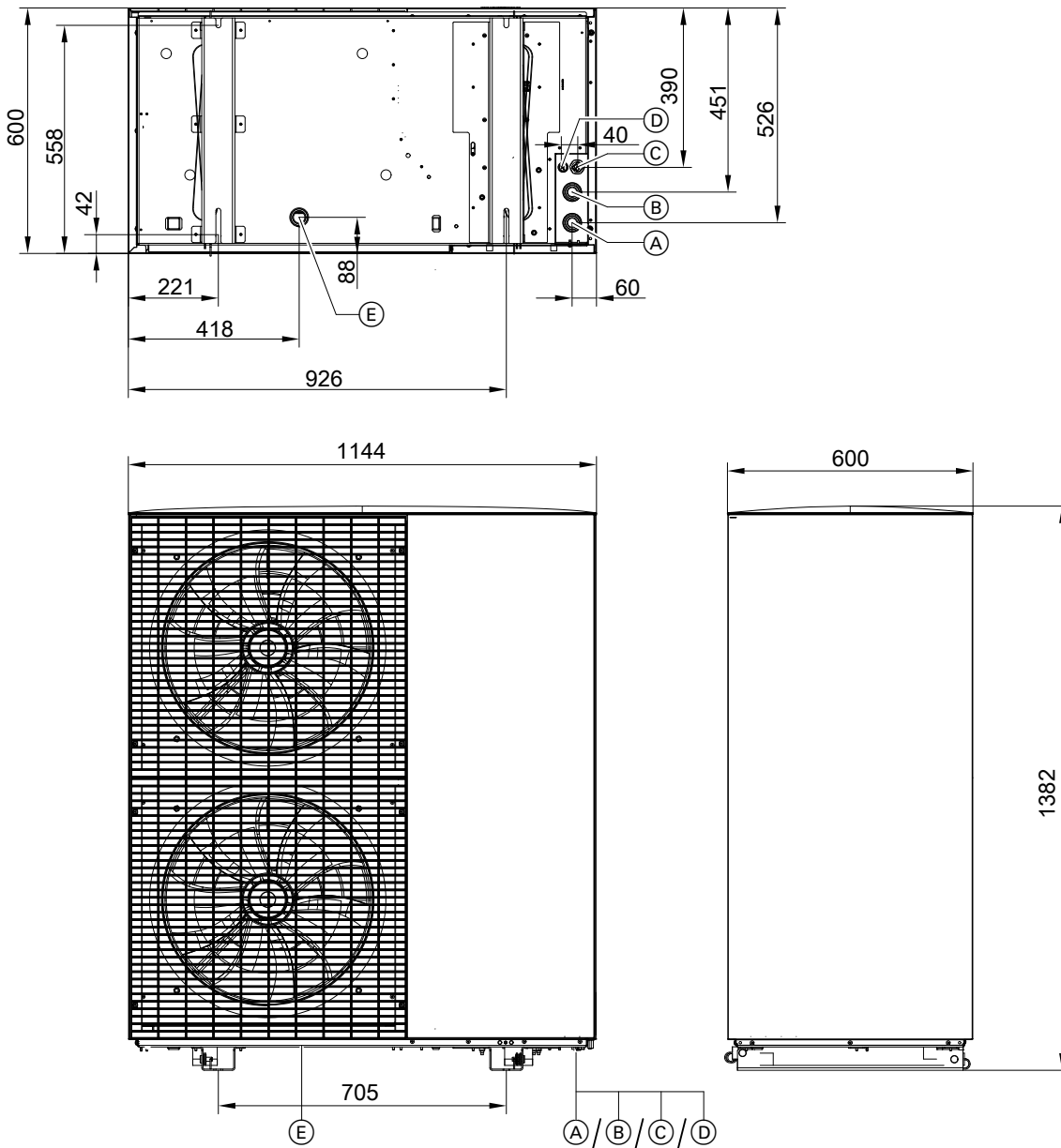
Wärmepumpen mit Außeneinheit 230 V~

- AquaSnap NG, Typ 30AWH010H1--NG
- AquaSnap NGA, Typ 30AWH010H1--NGA

Wärmepumpen mit Außeneinheit 400 V~

- AquaSnap NG, Typ 30AWH010H19-NG bis 30AWH016H19-NG
- AquaSnap NGA, Typ 30AWH010H19-NGA bis 30AWH016H19-NGA

Abmessungen



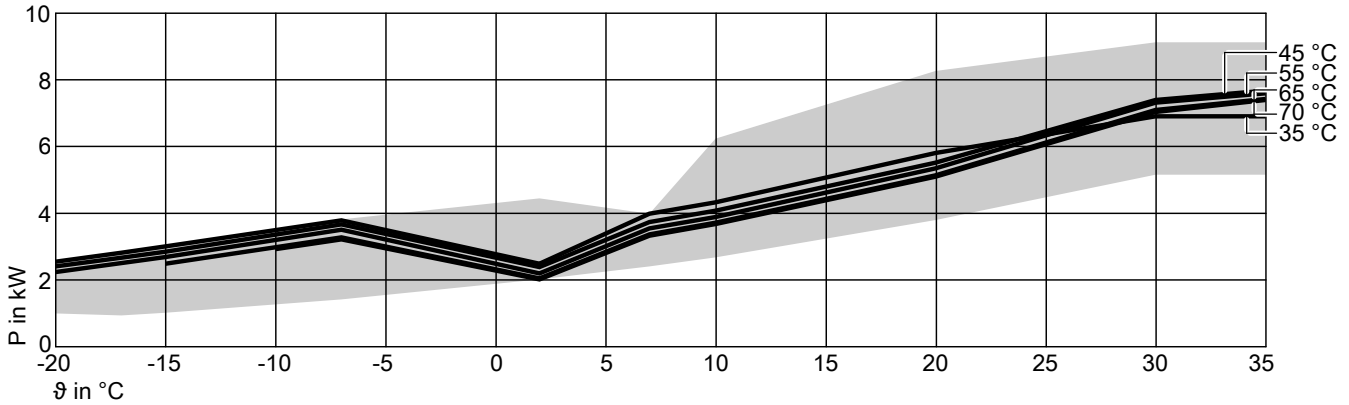
- | | |
|---|---|
| (A) Heizwasser zur Inneneinheit (Heizwasseraustritt): Steckverbindung für Cu 28 x 1,0 mm | (C) Netzanschlussleitung |
| (B) Heizwasser von Inneneinheit (Heizwassereintritt): Steckverbindung für Cu 28 x 1,0 mm | (D) CAN-BUS-Kommunikationsleitung (Zubehör) |
| | (E) Kondenswasserablauf |

Kennlinien

5.1 Leistungsdiagramme Außeneinheit Typen 30AWH004..., 230 V~

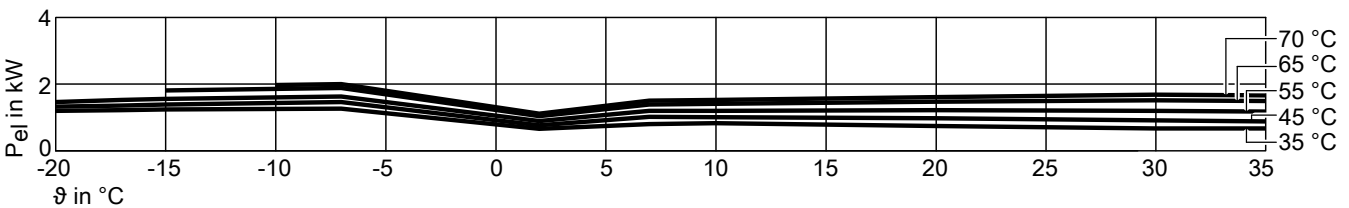
Heizen

Wärmeleistung bei Vorlauftemperaturen 35 °C, 45 °C, 55 °C, 65 °C, 70 °C

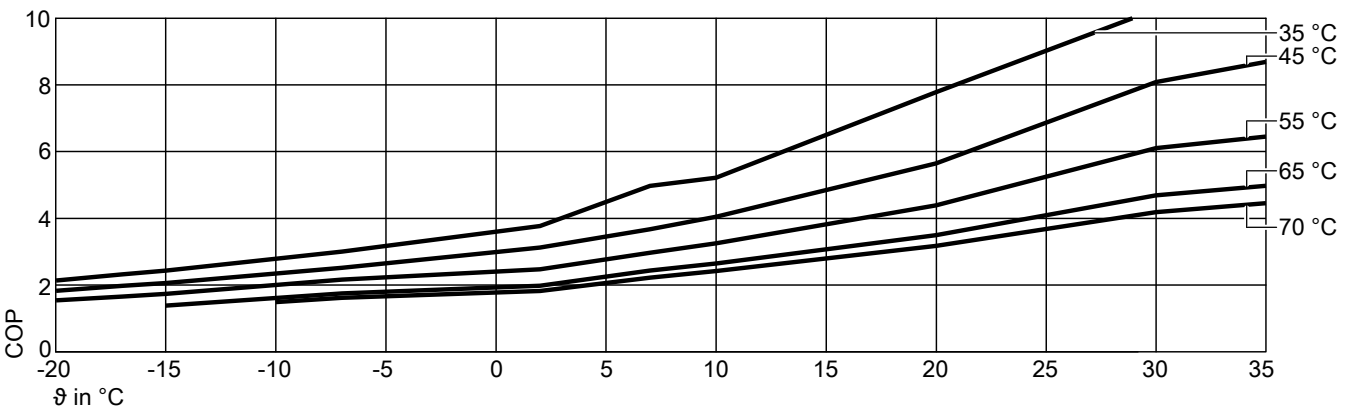


Möglicher Leistungsbereich

Elektrische Leistungsaufnahme Heizen bei Vorlauftemperaturen 35 °C, 45 °C, 55 °C, 65 °C, 70 °C



Leistungszahl COP bei Vorlauftemperaturen 35 °C, 45 °C, 55 °C, 65 °C, 70 °C



ϑ Lufteintrittstemperatur
 P Wärmeleistung
 P_{el} Elektrische Leistungsaufnahme
 COP Leistungszahl

Hinweis

- Daten für COP in den Tabellen und Diagrammen wurden in Anlehnung an EN 14511 ermittelt.
- Leistungsmerkmale gelten für neue Geräte mit sauberen Plattenwärmetauschern.

Betriebspunkt	W A	°C °C	35								
			-20	-15	-7	2	7	10	20	30	35
Max. Wärmeleistung		kW	2,56	3,02	3,83	4,46	4,00	6,25	8,28	9,14	9,14
Nenn-Wärmeleistung		kW	2,56	3,02	3,80	2,50	4,00	4,34	5,82	6,92	6,92
Elektr. Leistungsaufnahme		kW	1,20	1,24	1,27	0,66	0,80	0,83	0,75	0,67	0,67
Leistungszahl ε (COP)			2,13	2,43	3,00	3,77	4,97	5,22	7,79	10,27	10,27
Min. Wärmeleistung		kW	1,49	1,53	1,67	1,77	2,10	2,27	2,98	4,17	4,17

6229905

Kennlinien (Fortsetzung)

Betriebspunkt	W A	°C °C	45								
			-20	-15	-7	2	7	10	20	30	35
Max. Wärmeleistung		kW	2,42	2,86	3,68	4,35	5,49	5,98	7,95	10,52	10,86
Nenn-Wärmeleistung		kW	2,42	2,86	3,68	2,40	3,75	4,09	5,53	7,41	7,69
Elektr. Leistungsaufnahme		kW	1,33	1,39	1,46	0,77	1,02	1,01	0,98	0,92	0,88
Leistungszahl ε (COP)			1,82	2,06	2,52	3,12	3,67	4,05	5,65	8,09	8,70
Min. Wärmeleistung		kW	1,39	1,42	1,53	1,60	1,88	2,07	2,89	3,83	3,83

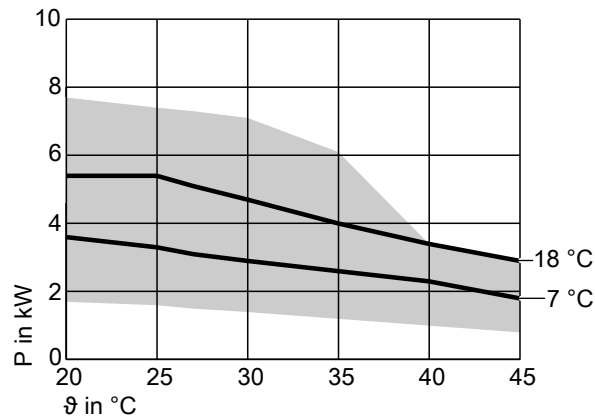
Betriebspunkt	W A	°C °C	55								
			-20	-15	-7	2	7	10	20	30	35
Max. Wärmeleistung		kW	2,25	2,70	3,52	4,30	5,36	5,86	7,89	10,59	10,85
Nenn-Wärmeleistung		kW	2,25	2,70	3,52	2,21	3,56	3,90	5,36	7,33	7,61
Elektr. Leistungsaufnahme		kW	1,46	1,56	1,63	0,89	1,20	1,20	1,22	1,20	1,18
Leistungszahl ε (COP)			1,54	1,73	2,16	2,47	2,97	3,25	4,39	6,11	6,45
Min. Wärmeleistung		kW	1,24	1,27	1,09	1,43	1,67	1,86	2,67	3,62	3,62

Betriebspunkt	W A	°C °C	65								
			-20	-15	-7	2	7	10	20	30	35
Max. Wärmeleistung		kW		2,50	3,29	4,44	5,19	5,68	7,68	10,37	10,34
Nenn-Wärmeleistung		kW		2,50	3,29	2,06	3,38	3,73	5,15	7,11	7,44
Elektr. Leistungsaufnahme		kW		1,81	1,88	1,04	1,39	1,41	1,47	1,52	1,49
Leistungszahl ε (COP)				1,38	1,75	1,98	2,43	2,64	3,49	4,69	4,98
Min. Wärmeleistung		kW		1,07	1,24	1,67	2,00	2,22	3,19	4,29	4,29

Betriebspunkt	W A	°C °C	70								
			-20	-15	-7	2	7	10	20	30	35
Max. Wärmeleistung		kW			3,23	4,31	5,04	5,52	7,74	10,51	10,47
Nenn-Wärmeleistung		kW			3,23	2,03	3,34	3,69	5,11	7,05	7,41
Elektr. Leistungsaufnahme		kW			2,00	1,12	1,51	1,53	1,61	1,68	1,66
Leistungszahl ε (COP)					1,62	1,82	2,22	2,42	3,17	4,19	4,46
Min. Wärmeleistung		kW			1,43	2,03	2,42	2,69	3,81	5,17	5,17

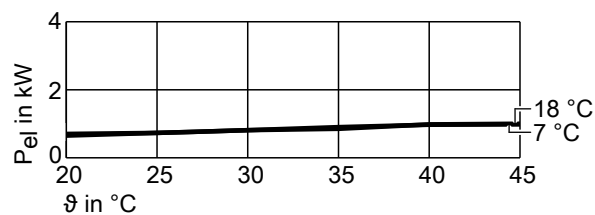
Kühlen

Kühlleistung bei Vorlauftemperaturen 18 °C, 7 °C

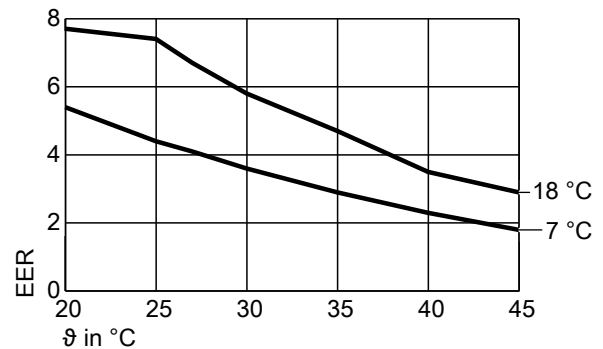


Möglicher Leistungsbereich

Elektrische Leistungsaufnahme Kühlen bei Vorlauftemperaturen 18 °C, 7 °C



Leistungszahl EER bei Vorlauftemperaturen 18 °C, 7 °C



ϑ Lufteintrittstemperatur
P Kühlleistung
P_{el} Elektrische Leistungsaufnahme
EER Leistungszahl

Hinweis

- Daten für EER in den Tabellen und Diagrammen wurden in Anlehnung an EN 14511 ermittelt.
- Leistungsmerkmale gelten für neue Geräte mit sauberen Plattenwärmetauschern.

Kennlinien (Fortsetzung)

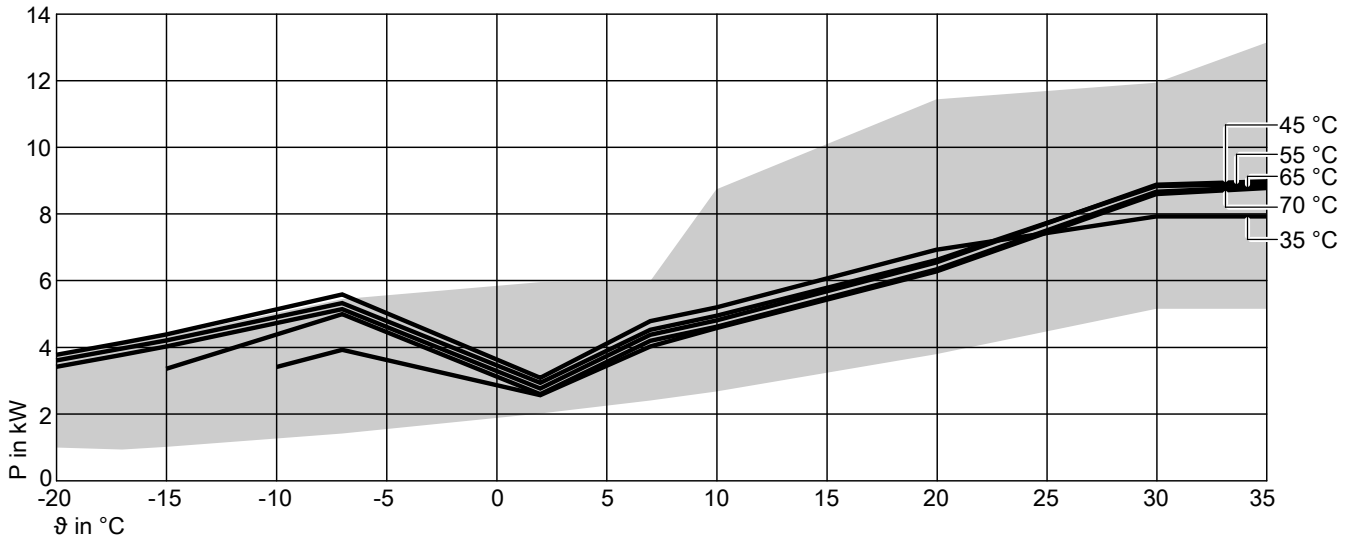
Betriebspunkt	W A	°C °C	18						
			20	25	27	30	35	40	45
Max. Kühlleistung		kW	7,7	7,4	7,3	7,1	6,1	3,4	2,9
Kühlleistung		kW	5,4	5,4	5,1	4,7	4,0	3,4	2,9
Elektr. Leistungsaufnahme		kW	0,70	0,73	0,76	0,81	0,85	0,98	1,00
Leistungszahl EER			7,7	7,4	6,7	5,8	4,7	3,5	2,9
Min. Kühlleistung		kW	1,5	1,5	1,5	1,6	1,9	2,0	2,1

Betriebspunkt	W A	°C °C	7						
			20	25	27	30	35	40	45
Max. Kühlleistung		kW	5,4	4,9	4,7	4,4	3,9	3,1	1,8
Kühlleistung		kW	3,6	3,3	3,1	2,9	2,6	2,3	1,8
Elektr. Leistungsaufnahme		kW	0,65	0,73	0,76	0,81	0,90	0,97	0,98
Leistungszahl EER			5,4	4,4	4,1	3,6	2,9	2,3	1,8
Min. Kühlleistung		kW	1,7	1,6	1,5	1,4	1,2	1,0	0,8

5.2 Leistungsdiagramme Außeneinheit Typen 30AWH006..., 230 V~

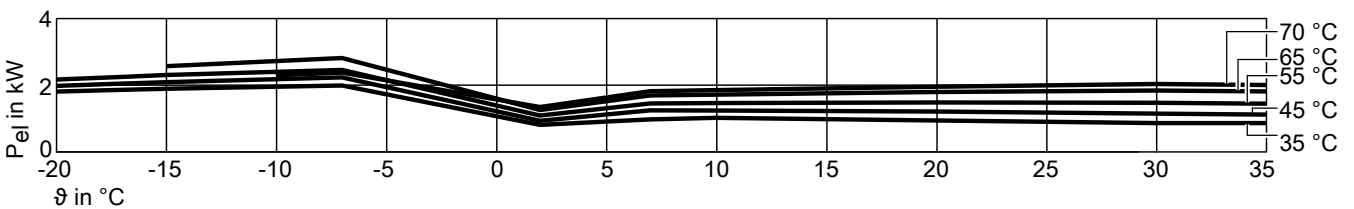
Heizen

Wärmeleistung bei Vorlauftemperaturen 35 °C, 45 °C, 55 °C, 65 °C, 70 °C

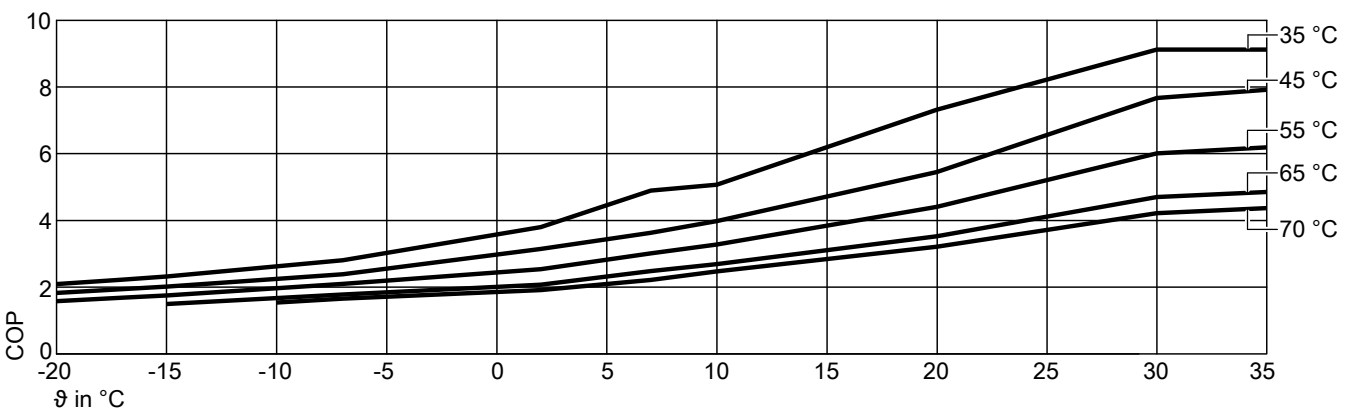


Möglicher Leistungsbereich

Elektrische Leistungsaufnahme Heizen bei Vorlauftemperaturen 35 °C, 45 °C, 55 °C, 65 °C, 70 °C



Leistungszahl COP bei Vorlauftemperaturen 35 °C, 45 °C, 55 °C, 65 °C, 70 °C



ϑ Lufteintrittstemperatur
 P Wärmeleistung
 P_{el} Elektrische Leistungsaufnahme
 COP Leistungszahl

Hinweis

- Daten für COP in den Tabellen und Diagrammen wurden in Anlehnung an EN 14511 ermittelt.
- Leistungsmerkmale gelten für neue Geräte mit sauberen Plattenwärmetauschern.

Kennlinien (Fortsetzung)

Betriebspunkt	W A	°C °C	35								
			-20	-15	-7	2	7	10	20	30	35
Max. Wärmeleistung		kW	3,79	4,40	5,60	5,97	6,00	8,75	11,45	11,95	13,15
Nenn-Wärmeleistung		kW	3,79	4,40	5,60	3,10	4,80	5,21	6,94	7,94	7,94
Elektr. Leistungsaufnahme		kW	1,81	1,90	2,00	0,82	0,98	1,03	0,95	0,87	0,87
Leistungszahl ϵ (COP)			2,09	2,32	2,81	3,80	4,90	5,07	7,32	9,13	9,13
Min. Wärmeleistung		kW	1,49	1,53	1,67	1,77	2,10	2,27	2,98	4,17	4,17

Betriebspunkt	W A	°C °C	45								
			-20	-15	-7	2	7	10	20	30	35
Max. Wärmeleistung		kW	3,62	4,22	5,34	5,91	7,19	8,48	11,11	13,18	13,16
Nenn-Wärmeleistung		kW	3,62	4,22	5,34	2,95	4,54	4,96	6,63	8,85	8,91
Elektr. Leistungsaufnahme		kW	1,98	2,10	2,24	0,94	1,25	1,25	1,22	1,15	1,12
Leistungszahl ϵ (COP)			1,82	2,01	2,38	3,14	3,63	3,98	5,45	7,68	7,92
Min. Wärmeleistung		kW	1,39	1,42	1,53	1,60	1,88	2,07	2,89	3,83	3,83

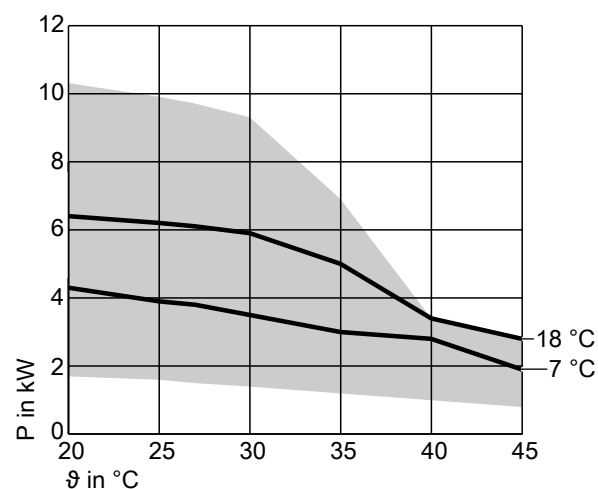
Betriebspunkt	W A	°C °C	55								
			-20	-15	-7	2	7	10	20	30	35
Max. Wärmeleistung		kW	3,43	4,04	5,16	5,94	7,16	8,40	11,12	13,26	13,19
Nenn-Wärmeleistung		kW	3,43	4,04	5,16	2,78	4,39	4,82	6,56	8,89	8,99
Elektr. Leistungsaufnahme		kW	2,18	2,31	2,46	1,10	1,46	1,47	1,49	1,48	1,45
Leistungszahl ϵ (COP)			1,58	1,75	2,10	2,54	3,01	3,28	4,41	6,01	6,19
Min. Wärmeleistung		kW	1,24	1,27	1,09	1,43	1,67	1,86	2,67	3,62	3,62

Betriebspunkt	W A	°C °C	65								
			-20	-15	-7	2	7	10	20	30	35
Max. Wärmeleistung		kW		3,37	5,01	5,90	7,37	8,03	10,93	12,30	12,65
Nenn-Wärmeleistung		kW		3,37	5,01	2,61	4,21	4,63	6,35	8,68	8,83
Elektr. Leistungsaufnahme		kW		2,58	2,82	1,26	1,70	1,72	1,80	1,85	1,82
Leistungszahl ϵ (COP)				1,49	1,78	2,07	2,48	2,69	3,52	4,70	4,85
Min. Wärmeleistung		kW		1,07	1,24	1,67	2,00	2,22	3,19	4,29	4,29

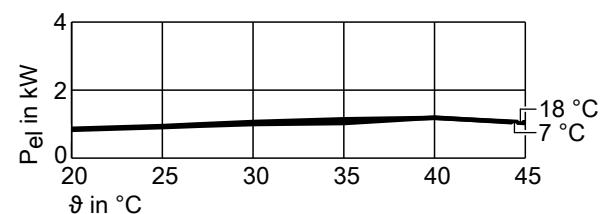
Betriebspunkt	W A	°C °C	70								
			-20	-15	-7	2	7	10	20	30	35
Max. Wärmeleistung		kW			3,94	5,64	7,40	8,07	10,77	12,54	12,78
Nenn-Wärmeleistung		kW			3,94	2,58	4,04	4,59	6,29	8,61	8,79
Elektr. Leistungsaufnahme		kW			2,38	1,35	1,83	1,86	1,96	2,04	2,01
Leistungszahl ϵ (COP)					1,65	1,91	2,21	2,47	3,21	4,22	4,37
Min. Wärmeleistung		kW			1,43	2,03	2,42	2,69	3,81	5,17	5,17

Kühlen

Kühlleistung bei Vorlauftemperaturen 18 °C, 7 °C



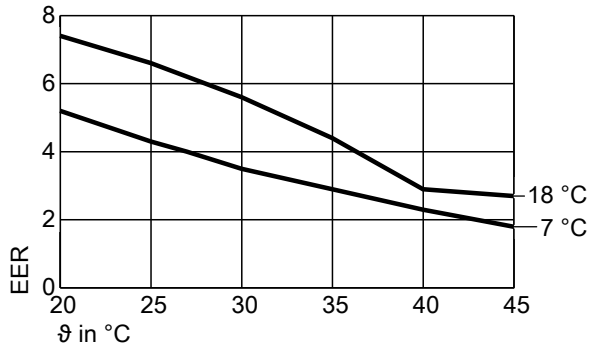
Elektrische Leistungsaufnahme Kühlen bei Vorlauftemperaturen 18 °C, 7 °C



Möglicher Leistungsbereich

Kennlinien (Fortsetzung)

Leistungszahl EER bei Vorlauftemperaturen 18 °C, 7 °C



ϑ Lufteintrittstemperatur
 P Kühlleistung
 P_{el} Elektrische Leistungsaufnahme
 EER Leistungszahl

Hinweis

- Daten für EER in den Tabellen und Diagrammen wurden in Anlehnung an EN 14511 ermittelt.
- Leistungsmerkmale gelten für neue Geräte mit sauberen Plattenwärmetauschern.

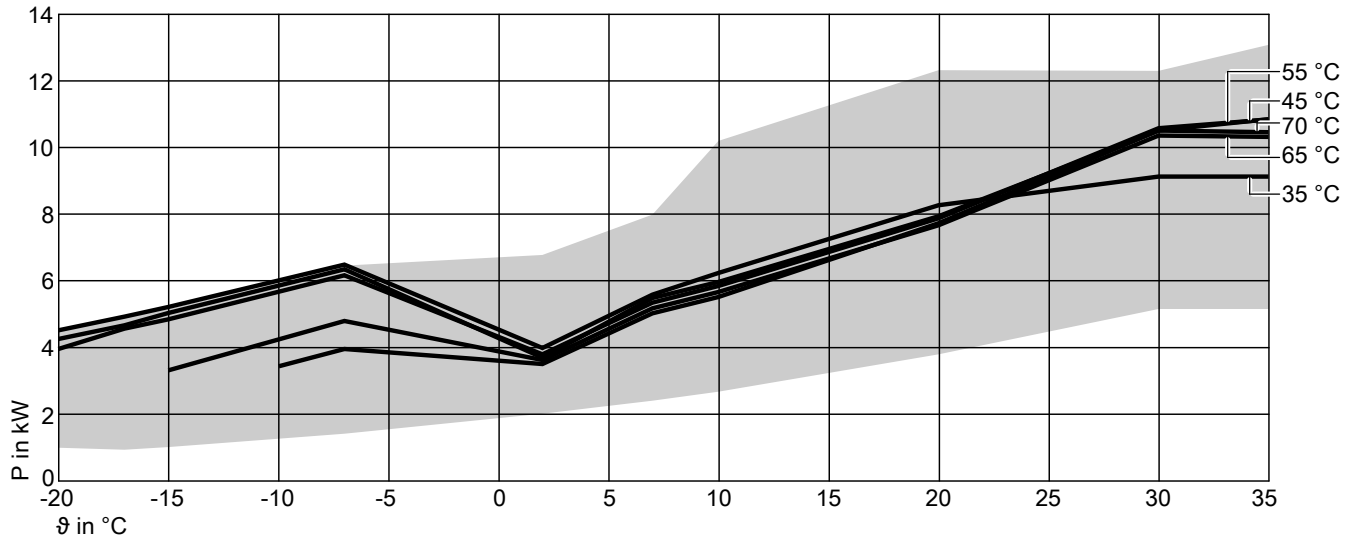
Betriebspunkt	W A	°C °C	18						
			20	25	27	30	35	40	45
Max. Kühlleistung		kW	10,3	9,9	9,7	9,3	6,9	3,4	2,8
Kühlleistung		kW	6,4	6,2	6,1	5,9	5,0	3,4	2,8
Elektr. Leistungsaufnahme		kW	0,86	0,94	0,99	1,06	1,14	1,18	1,05
Leistungszahl EER			7,4	6,6	6,2	5,6	4,4	2,9	2,7
Min. Kühlleistung		kW	1,5	1,5	1,5	1,6	1,9	2,0	2,1

Betriebspunkt	W A	°C °C	7						
			20	25	27	30	35	40	45
Max. Kühlleistung		kW	7,7	7,0	6,7	6,0	4,5	3,1	1,9
Kühlleistung		kW	4,3	3,9	3,8	3,5	3,0	2,8	1,9
Elektr. Leistungsaufnahme		kW	0,83	0,91	0,95	1,00	1,03	1,19	1,03
Leistungszahl EER			5,2	4,3	4,0	3,5	2,9	2,3	1,8
Min. Kühlleistung		kW	1,7	1,6	1,5	1,4	1,2	1,0	0,8

5.3 Leistungsdiagramme Außeneinheit Typen 30AWH008..., 230 V~

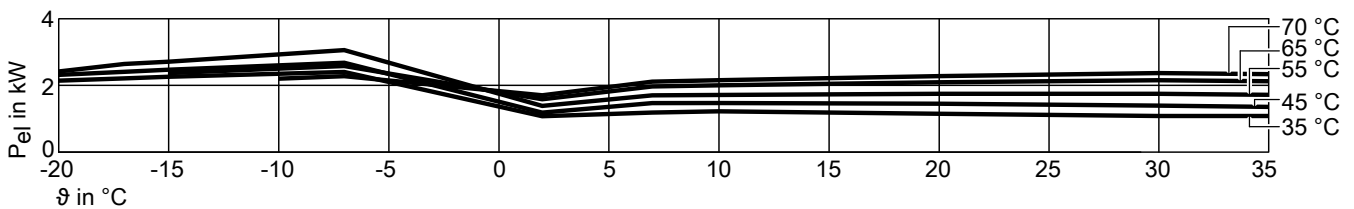
Heizen

Wärmeleistung bei Vorlauftemperaturen 35 °C, 45 °C, 55 °C, 65 °C, 70 °C

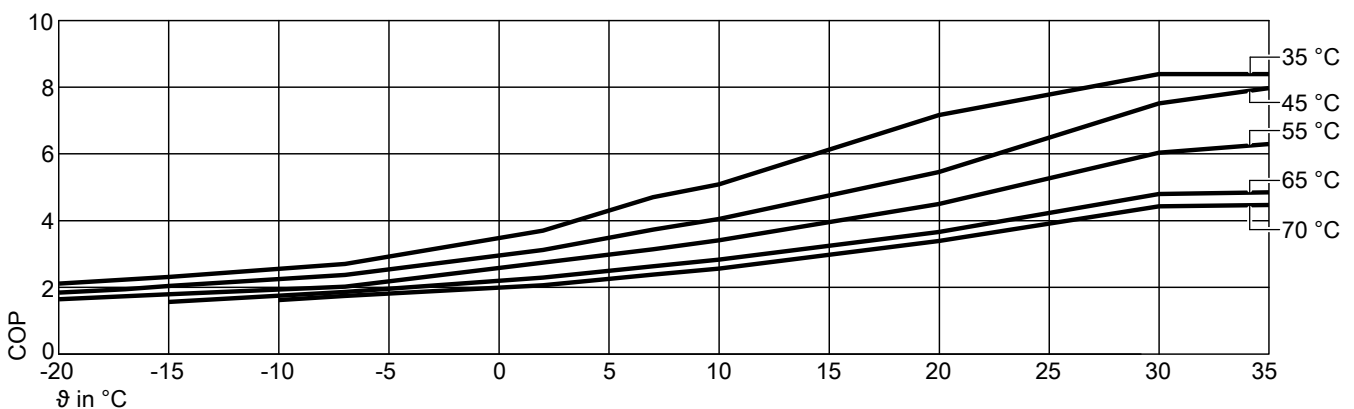


Möglicher Leistungsbereich

Elektrische Leistungsaufnahme Heizen bei Vorlauftemperaturen 35 °C, 45 °C, 55 °C, 65 °C, 70 °C



Leistungszahl COP bei Vorlauftemperaturen 35 °C, 45 °C, 55 °C, 65 °C, 70 °C



ϑ Lufteintrittstemperatur
 P Wärmeleistung
 P_{el} Elektrische Leistungsaufnahme
 COP Leistungszahl

Hinweis

- Daten für COP in den Tabellen und Diagrammen wurden in Anlehnung an EN 14511 ermittelt.
- Leistungsmerkmale gelten für neue Geräte mit sauberen Plattenwärmetauschern.

Kennlinien (Fortsetzung)

Betriebspunkt	W A	°C °C	35								
			-20	-15	-7	2	7	10	20	30	35
Max. Wärmeleistung		kW	4,53	5,23	6,50	6,79	8,00	10,21	12,33	12,31	13,09
Nenn-Wärmeleistung		kW	4,53	5,23	6,50	4,00	5,60	6,25	8,28	9,14	9,14
Elektr. Leistungsaufnahme		kW	2,15	2,26	2,41	1,08	1,19	1,23	1,15	1,09	1,09
Leistungszahl ϵ (COP)			2,11	2,31	2,70	3,70	4,70	5,09	7,17	8,40	8,40
Min. Wärmeleistung		kW	1,49	1,53	1,67	1,77	2,10	2,27	2,98	4,17	4,17

Betriebspunkt	W A	°C °C	45								
			-20	-15	-7	2	7	10	20	30	35
Max. Wärmeleistung		kW	4,27	5,05	6,36	6,78	8,37	9,97	11,52	13,04	12,64
Nenn-Wärmeleistung		kW	4,27	5,05	6,36	3,71	5,50	5,98	7,95	10,52	10,86
Elektr. Leistungsaufnahme		kW	2,32	2,48	2,68	1,19	1,47	1,48	1,46	1,40	1,36
Leistungszahl ϵ (COP)			1,84	2,04	2,37	3,12	3,73	4,05	5,46	7,52	7,98
Min. Wärmeleistung		kW	1,39	1,42	1,53	1,60	1,88	2,07	2,89	3,83	3,83

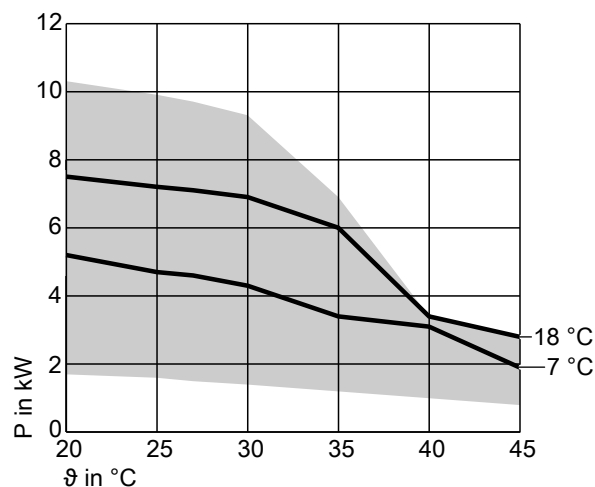
Betriebspunkt	W A	°C °C	55								
			-20	-15	-7	2	7	10	20	30	35
Max. Wärmeleistung		kW	3,97	4,86	6,18	6,83	8,38	9,94	11,50	13,07	13,11
Nenn-Wärmeleistung		kW	3,97	4,86	6,18	3,81	5,36	5,86	7,89	10,59	10,85
Elektr. Leistungsaufnahme		kW	2,42	2,72	3,06	1,39	1,71	1,72	1,75	1,75	1,72
Leistungszahl ϵ (COP)			1,64	1,79	2,02	2,74	3,14	3,41	4,50	6,04	6,30
Min. Wärmeleistung		kW	1,24	1,27	1,09	1,43	1,67	1,86	2,67	3,62	3,62

Betriebspunkt	W A	°C °C	65								
			-20	-15	-7	2	7	10	20	30	35
Max. Wärmeleistung		kW		3,33	4,81	6,32	8,14	9,55	11,29	12,10	12,18
Nenn-Wärmeleistung		kW		3,33	4,81	3,64	5,19	5,68	7,68	10,37	10,33
Elektr. Leistungsaufnahme		kW		2,37	2,59	1,59	1,97	2,01	2,10	2,16	2,13
Leistungszahl ϵ (COP)				1,56	1,86	2,29	2,63	2,83	3,66	4,80	4,85
Min. Wärmeleistung		kW		1,07	1,24	1,67	2,00	2,22	3,19	4,29	4,29

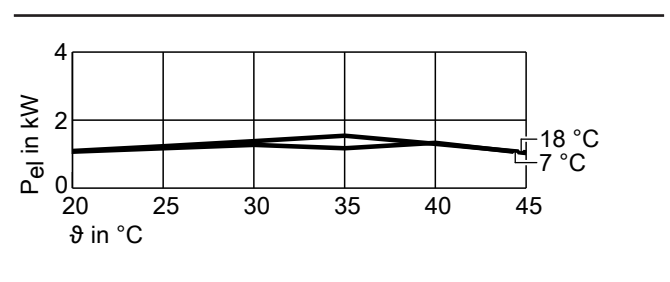
Betriebspunkt	W A	°C °C	70								
			-20	-15	-7	2	7	10	20	30	35
Max. Wärmeleistung		kW			3,97	5,56	7,60	8,70	11,29	12,50	12,59
Nenn-Wärmeleistung		kW			3,97	3,52	5,04	5,53	7,74	10,52	10,47
Elektr. Leistungsaufnahme		kW			2,28	1,71	2,12	2,16	2,28	2,37	2,34
Leistungszahl ϵ (COP)					1,74	2,06	2,38	2,56	3,39	4,43	4,47
Min. Wärmeleistung		kW			1,43	2,03	2,42	2,69	3,81	5,17	5,17

Kühlen

Kühlleistung bei Vorlauftemperaturen 18 °C, 7 °C



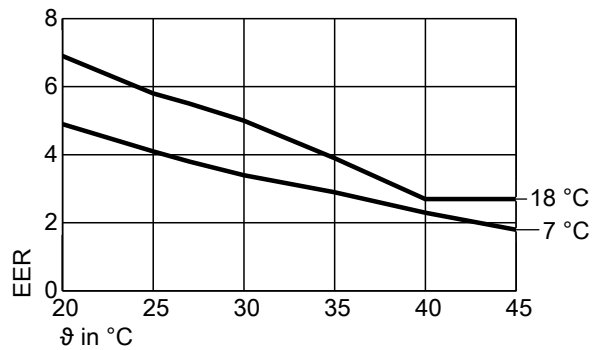
Elektrische Leistungsaufnahme Kühlen bei Vorlauftemperaturen 18 °C, 7 °C



Möglicher Leistungsbereich

Kennlinien (Fortsetzung)

Leistungszahl EER bei Vorlauftemperaturen 18 °C, 7 °C



ϑ Lufteintrittstemperatur
 P Kühlleistung
 P_{el} Elektrische Leistungsaufnahme
 EER Leistungszahl

Hinweis

- Daten für EER in den Tabellen und Diagrammen wurden in Anlehnung an EN 14511 ermittelt.
- Leistungsmerkmale gelten für neue Geräte mit sauberen Plattenwärmetauschern.

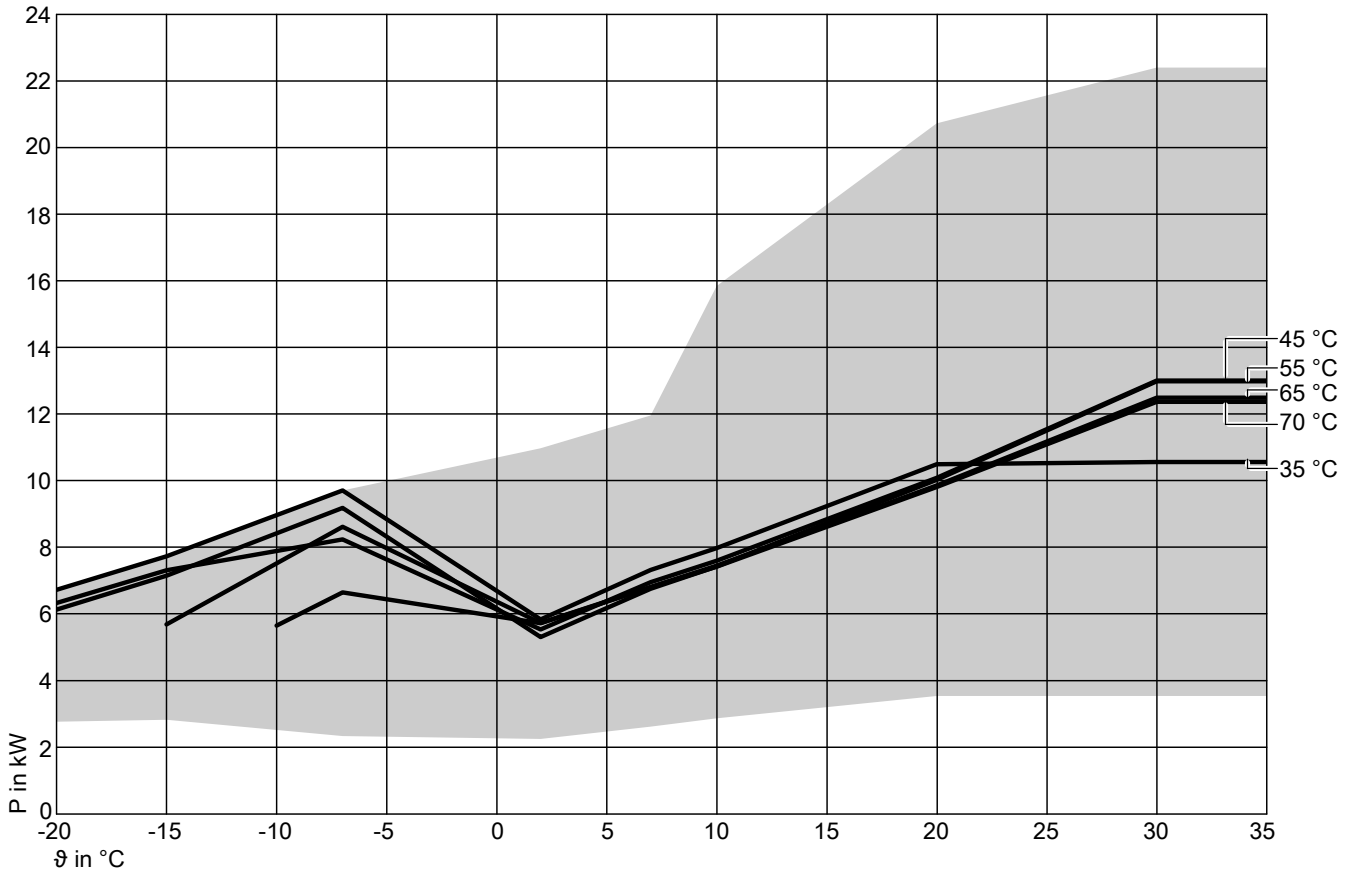
Betriebspunkt	W A	°C °C	18						
			20	25	27	30	35	40	45
Max. Kühlleistung		kW	10,3	9,9	9,7	9,3	6,9	3,4	2,8
Kühlleistung		kW	7,5	7,2	7,1	6,9	6,0	3,4	2,8
Elektr. Leistungsaufnahme		kW	1,09	1,23	1,29	1,38	1,54	1,30	1,05
Leistungszahl EER			6,9	5,8	5,5	5,0	3,9	2,7	2,7
Min. Kühlleistung		kW	1,5	1,5	1,5	1,6	1,9	2,0	2,1

Betriebspunkt	W A	°C °C	7						
			20	25	27	30	35	40	45
Max. Kühlleistung		kW	8,5	7,8	7,0	6,0	4,5	3,1	1,9
Kühlleistung		kW	5,2	4,7	4,6	4,3	3,4	3,1	1,9
Elektr. Leistungsaufnahme		kW	1,07	1,17	1,21	1,27	1,17	1,33	1,03
Leistungszahl EER			4,9	4,1	3,8	3,4	2,9	2,3	1,8
Min. Kühlleistung		kW	1,7	1,6	1,5	1,4	1,2	1,0	0,8

5.4 Leistungsdiagramme Außeneinheit Typen 30AWH010..., 230 V~

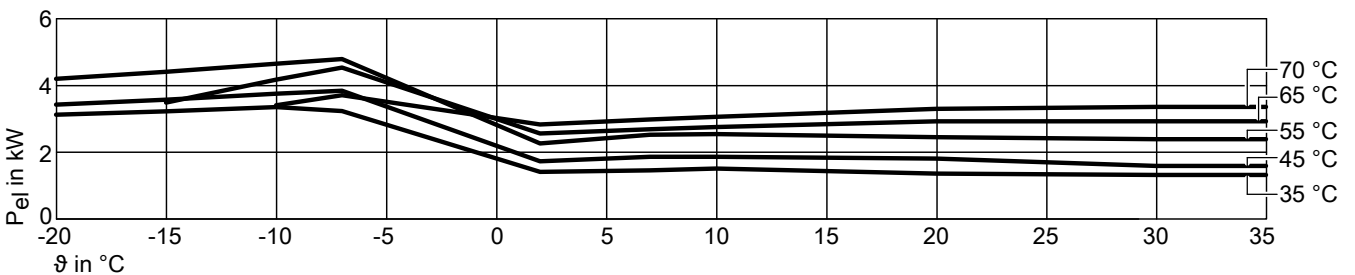
Heizen

Wärmeleistung bei Vorlauftemperaturen 35 °C, 45 °C, 55 °C, 65 °C, 70 °C



Möglicher Leistungsbereich

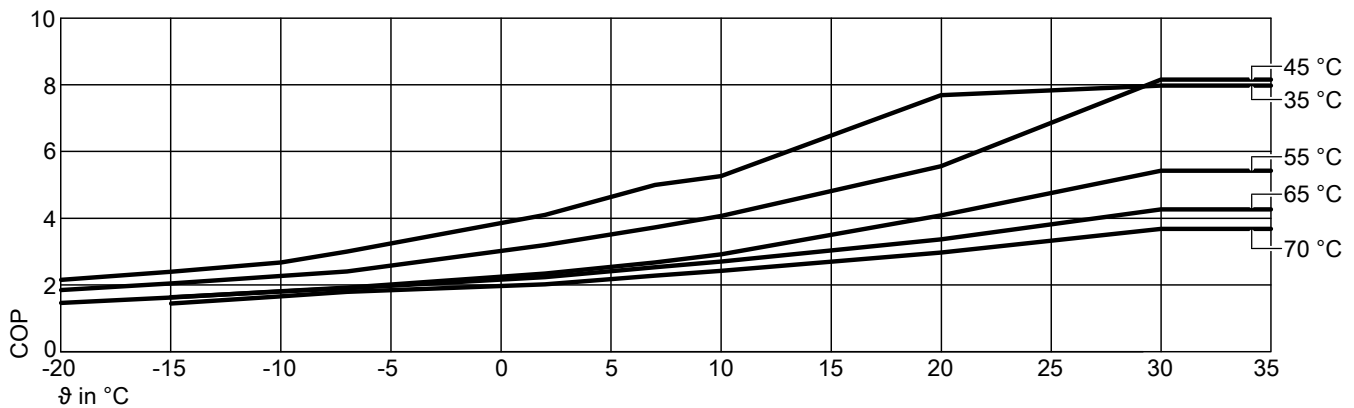
Elektrische Leistungsaufnahme Heizen bei Vorlauftemperaturen 35 °C, 45 °C, 55 °C, 65 °C, 70 °C



5

Kennlinien (Fortsetzung)

Leistungszahl COP bei Vorlauftemperaturen 35 °C, 45 °C, 55 °C, 65 °C, 70 °C



ϑ Lufteintrittstemperatur
P Wärmeleistung
P_{el} Elektrische Leistungsaufnahme
COP Leistungszahl

Hinweis

- Daten für COP in den Tabellen und Diagrammen wurden in Anlehnung an EN 14511 ermittelt.
- Leistungsmerkmale gelten für neue Geräte mit sauberen Plattenwärmetauschern.

Betriebspunkt	W A	°C °C	35									
			-20	-15	-10	-7	2	7	10	20	30	35
Max. Wärmeleistung		kW	6,72	7,72	8,96	9,70	10,97	11,95	15,84	20,73	22,40	22,40
Nenn-Wärmeleistung		kW	6,72	7,72	8,96	9,70	5,80	7,30	7,97	10,49	10,56	10,56
Elektrische Leistungsaufnahme		kW	3,12	3,22	3,35	3,23	1,41	1,46	1,51	1,36	1,32	1,32
Leistungszahl ε (COP)			2,15	2,39	2,67	3,00	4,10	5,00	5,27	7,70	7,98	7,98
Min. Wärmeleistung		kW	2,75	2,81	2,51	2,32	2,24	2,61	2,86	3,53	3,53	3,53

Betriebspunkt	W A	°C °C	45									
			-20	-15	-10	-7	2	7	10	20	30	35
Max. Wärmeleistung		kW	6,32	7,30	7,88	8,23	9,86	10,72	13,22	20,24	22,96	23,19
Nenn-Wärmeleistung		kW	6,32	7,30	7,88	8,23	5,53	6,95	7,59	10,08	13,00	13,00
Elektrische Leistungsaufnahme		kW	3,43	3,57	3,47	3,42	1,73	1,87	1,87	1,81	1,59	1,59
Leistungszahl ε (COP)			1,85	2,04	2,27	2,40	3,20	3,73	4,07	5,56	8,16	8,16
Min. Wärmeleistung		kW	2,5	2,55	2,26	2,09	2,00	2,34	2,57	3,49	4,32	4,32

Betriebspunkt	W A	°C °C	55									
			-20	-15	-10	-7	2	7	10	20	30	35
Max. Wärmeleistung		kW	6,12	7,14	8,41	9,18	10,86	11,86	15,16	19,69	21,88	22,16
Nenn-Wärmeleistung		kW	6,12	7,14	8,41	9,18	5,30	6,75	7,42	10,02	12,98	12,98
Elektrische Leistungsaufnahme		kW	4,20	4,41	4,55	4,55	2,26	2,53	2,54	2,45	2,39	2,39
Leistungszahl ε (COP)			1,46	1,62	1,81	1,92	2,34	2,67	2,92	4,09	5,43	5,43
Min. Wärmeleistung		kW	2,30	2,35	2,08	1,93	2,64	3,12	3,44	4,68	5,62	5,62

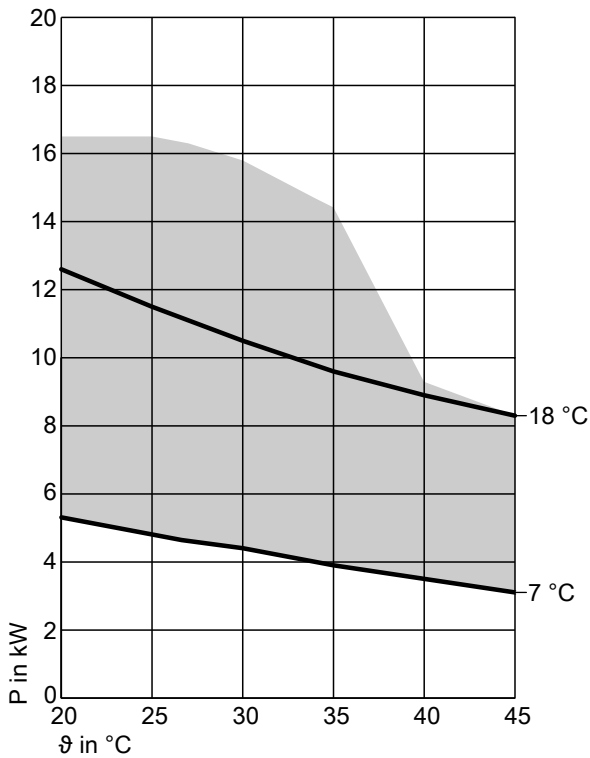
Betriebspunkt	W A	°C °C	65									
			-20	-15	-10	-7	2	7	10	20	30	35
Max. Wärmeleistung		kW		5,68	7,51	8,61	10,87	11,84	14,84	18,25	21,03	21,03
Nenn-Wärmeleistung		kW		5,68	7,51	8,61	5,72	6,80	7,44	9,85	12,49	12,49
Elektrische Leistungsaufnahme		kW		3,49	4,17	4,53	2,56	2,69	2,76	2,93	2,93	2,93
Leistungszahl ε (COP)				1,63	1,80	1,90	2,23	2,53	2,70	3,37	4,27	4,27
Min. Wärmeleistung		kW		2,24	2,42	2,52	3,50	4,23	4,69	6,48	8,05	8,05

Betriebspunkt	W A	°C °C	70									
			-20	-15	-10	-7	2	7	10	20	30	35
Max. Wärmeleistung		kW			5,64	6,64	9,33	10,78	13,76	16,83	20,74	20,78
Nenn-Wärmeleistung		kW			5,64	6,64	5,71	6,79	7,41	9,80	12,36	12,36
Elektrische Leistungsaufnahme		kW			3,41	3,71	2,83	2,98	3,06	3,30	3,36	3,36
Leistungszahl ε (COP)					1,66	1,79	2,02	2,28	2,42	2,97	3,68	3,68
Min. Wärmeleistung		kW			2,75	3,05	4,22	5,01	5,55	7,57	9,08	9,08

Kennlinien (Fortsetzung)

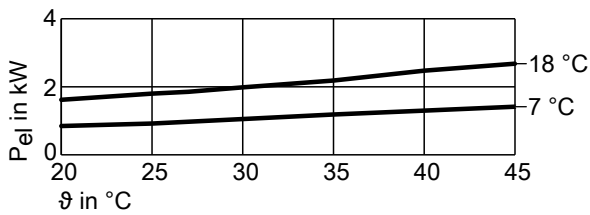
Kühlen

Kühlleistung bei Vorlauftemperaturen 18 °C, 7 °C

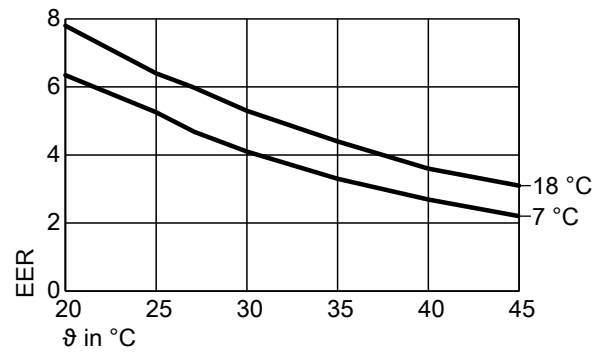


Möglicher Leistungsbereich

Elektrische Leistungsaufnahme Kühlen bei Vorlauftemperaturen 18 °C, 7 °C



Leistungszahl EER bei Vorlauftemperaturen 18 °C, 7 °C



ϑ Lufteintrittstemperatur
 P Kühlleistung
 P_{el} Elektrische Leistungsaufnahme
 EER Leistungszahl

Hinweis

- Daten für EER in den Tabellen und Diagrammen wurden in Anlehnung an EN 14511 ermittelt.
- Leistungsmerkmale gelten für neue Geräte mit sauberen Plattenwärmetauschern.

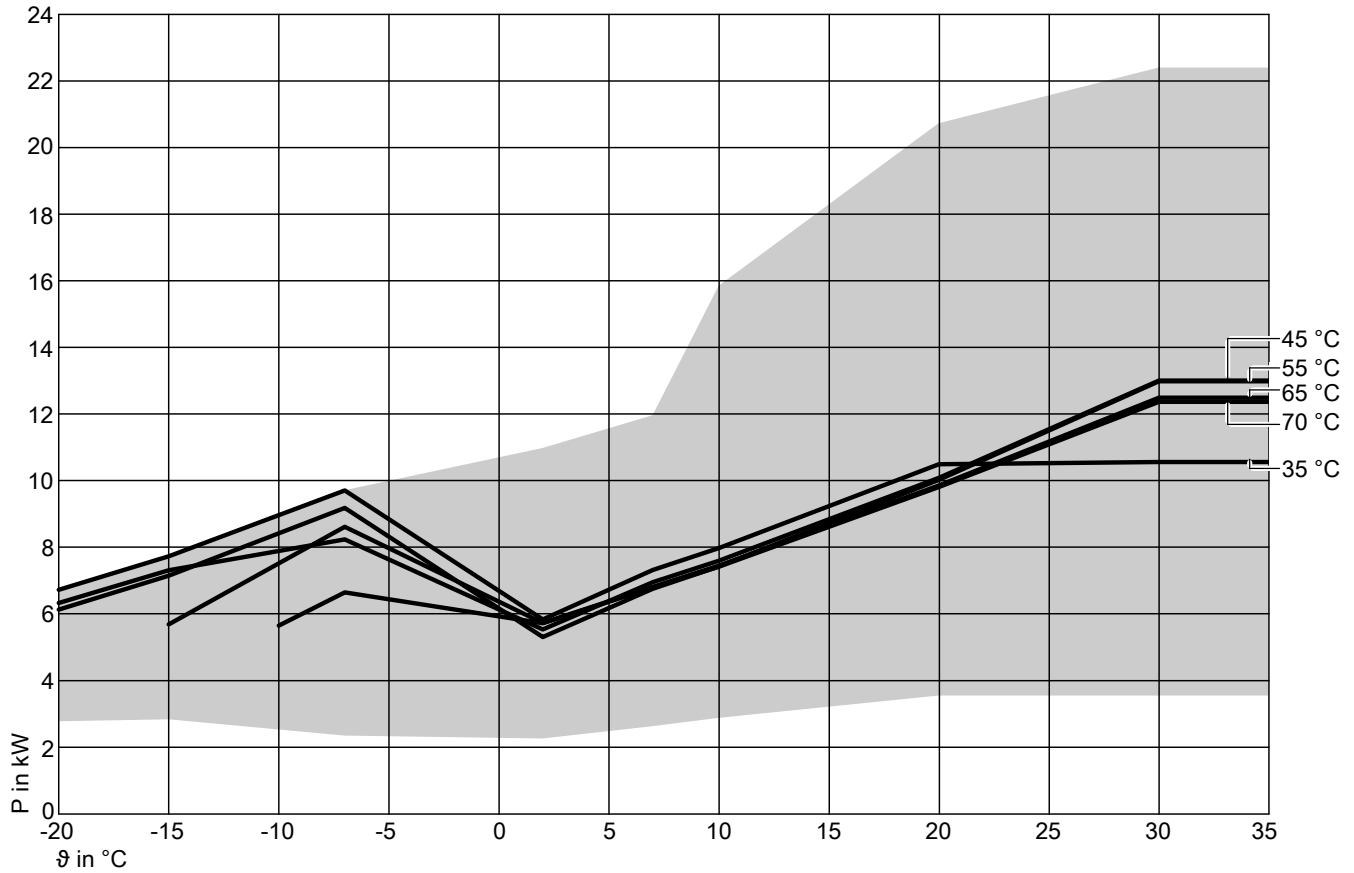
Betriebspunkt	W A	°C °C	18						
			20	25	27	30	35	40	45
Max. Kühlleistung		kW	16,50	16,50	16,30	15,80	14,40	9,30	8,30
Kühlleistung		kW	12,60	11,50	11,10	10,50	9,60	8,90	8,30
Elektr. Leistungsaufnahme		kW	1,62	1,80	1,85	1,98	2,18	2,47	2,68
Leistungszahl EER			7,80	6,40	6,00	5,30	4,40	3,60	3,10
Min. Kühlleistung		kW	7,40	7,10	6,90	6,70	6,30	5,80	4,20

Betriebspunkt	W A	°C °C	7						
			20	25	27	30	35	40	45
Max. Kühlleistung		kW	8,60	8,20	8,00	7,70	7,20	6,30	3,10
Kühlleistung		kW	5,30	4,80	4,60	4,40	3,90	3,50	3,10
Elektr. Leistungsaufnahme		kW	0,84	0,92	0,98	1,05	1,18	1,30	1,41
Leistungszahl EER			6,30	5,20	4,70	4,10	3,30	2,70	2,20
Min. Kühlleistung		kW	5,30	4,80	4,60	4,40	3,90	3,50	3,10

5.5 Leistungsdiagramme Außeneinheit Typen 30AWH010..., 400 V~

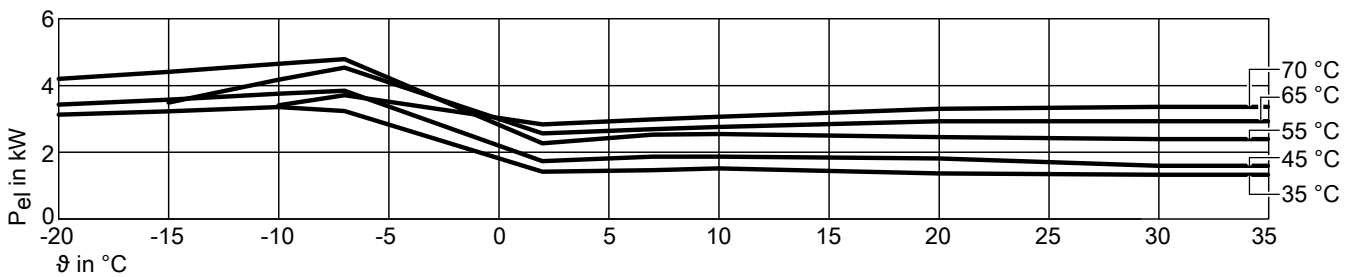
Heizen

Wärmeleistung bei Vorlauftemperaturen 35 °C, 45 °C, 55 °C, 65 °C, 70 °C



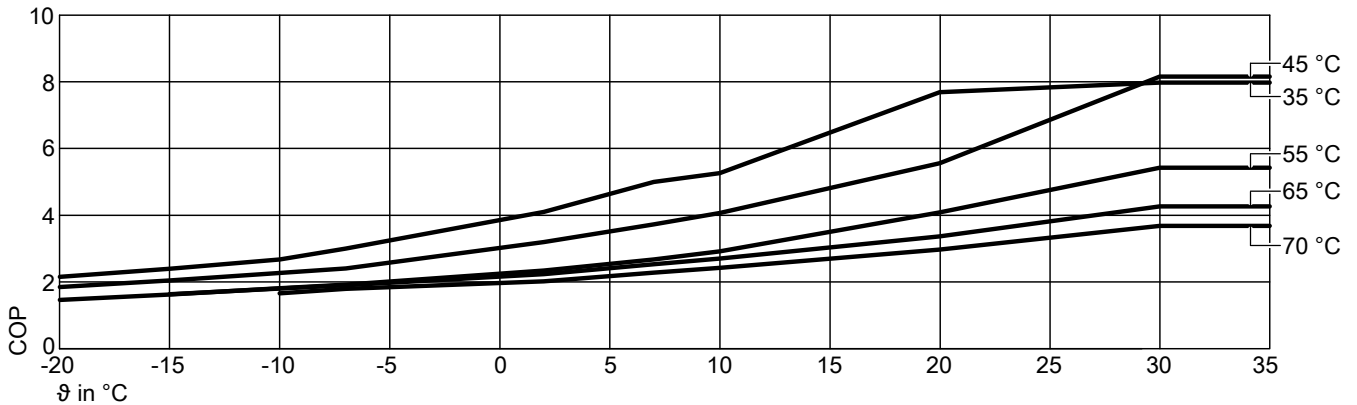
Möglicher Leistungsbereich

Elektrische Leistungsaufnahme Heizen bei Vorlauftemperaturen 35 °C, 45 °C, 55 °C, 65 °C, 70 °C



Kennlinien (Fortsetzung)

Leistungszahl COP bei Vorlauftemperaturen 35 °C, 45 °C, 55 °C, 65 °C, 70 °C



ϑ Lufteintrittstemperatur
 P Wärmeleistung
 P_{el} Elektrische Leistungsaufnahme
 COP Leistungszahl

Hinweis

- Daten für COP in den Tabellen und Diagrammen wurden in Anlehnung an EN 14511 ermittelt.
- Leistungsmerkmale gelten für neue Geräte mit sauberen Plattenwärmetauschern.

Betriebspunkt	W A	°C °C	35									
			-20	-15	-10	-7	2	7	10	20	30	35
Max. Wärmeleistung		kW	6,72	7,72	8,96	9,70	10,97	11,95	15,84	20,73	23,40	23,40
Nenn-Wärmeleistung		kW	6,72	7,72	8,96	9,70	5,80	7,30	7,97	10,49	10,56	10,56
Elektr. Leistungsaufnahme		kW	3,12	3,22	3,35	3,23	1,41	1,46	1,51	1,36	1,32	1,32
Leistungszahl ε (COP)			2,15	2,39	2,67	3,00	4,10	5,00	5,27	7,70	7,98	7,98
Min. Wärmeleistung		kW	2,75	2,81	2,51	2,32	2,24	2,61	2,86	3,53	3,53	3,53

Betriebspunkt	W A	°C °C	45									
			-20	-15	-10	-7	2	7	10	20	30	35
Max. Wärmeleistung		kW	6,32	7,30	8,51	9,23	10,86	11,72	13,02	20,24	22,96	23,19
Nenn-Wärmeleistung		kW	6,32	7,30	8,51	9,23	5,53	6,95	7,59	10,08	13,00	13,00
Elektr. Leistungsaufnahme		kW	3,43	3,57	3,75	3,84	1,73	1,87	1,87	1,81	1,59	1,59
Leistungszahl ε (COP)			1,85	2,04	2,27	2,40	3,20	3,73	4,07	5,56	8,16	8,16
Min. Wärmeleistung		kW	2,50	2,55	2,26	2,09	2,00	2,34	2,57	3,49	4,32	4,32

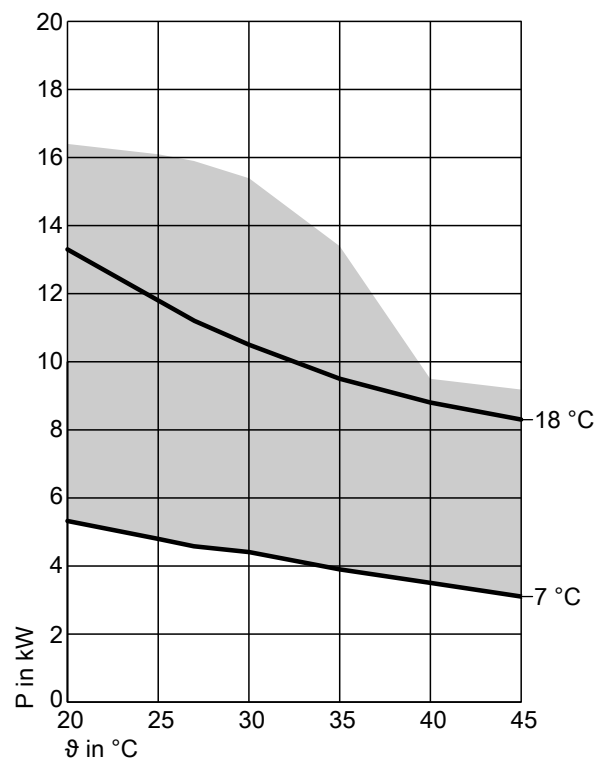
Betriebspunkt	W A	°C °C	55									
			-20	-15	-10	-7	2	7	10	20	30	35
Max. Wärmeleistung		kW	6,12	7,14	8,41	9,18	10,86	11,86	15,16	19,69	21,88	22,16
Nenn-Wärmeleistung		kW	6,12	7,14	8,41	9,18	5,30	6,75	7,42	10,02	12,98	12,98
Elektr. Leistungsaufnahme		kW	4,20	4,41	4,65	4,79	2,26	2,53	2,54	2,45	2,39	2,39
Leistungszahl ε (COP)			1,46	1,62	1,81	1,92	2,34	2,67	2,92	4,09	5,43	5,43
Min. Wärmeleistung		kW	2,30	2,35	2,08	1,93	2,64	3,12	3,44	4,68	5,62	5,62

Betriebspunkt	W A	°C °C	65									
			-20	-15	-10	-7	2	7	10	20	30	35
Max. Wärmeleistung		kW		5,68	7,51	8,61	10,87	11,84	14,84	18,25	21,03	21,03
Nenn-Wärmeleistung		kW		5,68	7,51	8,61	5,72	6,80	7,44	9,85	12,49	12,49
Elektr. Leistungsaufnahme		kW		3,49	4,17	4,53	2,56	2,69	2,76	2,93	2,93	2,93
Leistungszahl ε (COP)				1,63	1,80	1,90	2,23	2,53	2,70	3,37	4,27	4,27
Min. Wärmeleistung		kW		2,24	2,42	2,52	3,50	4,23	4,69	6,48	8,05	8,05

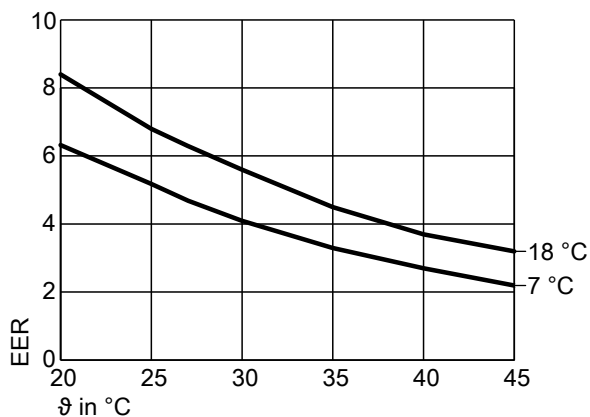
Betriebspunkt	W A	°C °C	70									
			-20	-15	-10	-7	2	7	10	20	30	35
Max. Wärmeleistung		kW			5,64	6,64	8,83	10,78	13,76	16,83	20,74	20,78
Nenn-Wärmeleistung		kW			5,64	6,64	5,71	6,79	7,41	9,80	12,36	12,36
Elektr. Leistungsaufnahme		kW			3,41	3,71	2,83	2,98	3,06	3,30	3,36	3,36
Leistungszahl ε (COP)					1,66	1,79	2,02	2,28	2,42	2,97	3,68	3,68
Min. Wärmeleistung		kW			2,75	3,05	4,22	5,01	5,55	7,57	9,08	9,08

Kühlen

Kühlleistung bei Vorlauftemperaturen 18 °C, 7 °C



Leistungszahl EER bei Vorlauftemperaturen 18 °C, 7 °C



ϑ Luft Eintrittstemperatur
 P Kühlleistung
 P_{el} Elektrische Leistungsaufnahme
 EER Leistungszahl

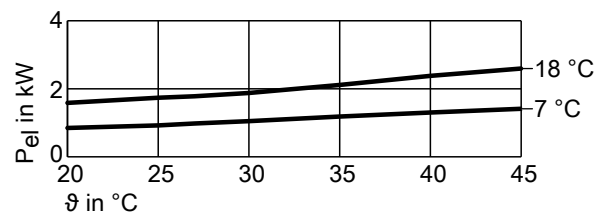
Hinweis

- Daten für EER in den Tabellen und Diagrammen wurden in Anlehnung an EN 14511 ermittelt.
- Leistungsmerkmale gelten für neue Geräte mit sauberen Plattenwärmetauschern.

Möglicher Leistungsbereich

5

Elektrische Leistungsaufnahme Kühlen bei Vorlauftemperaturen 18 °C, 7 °C



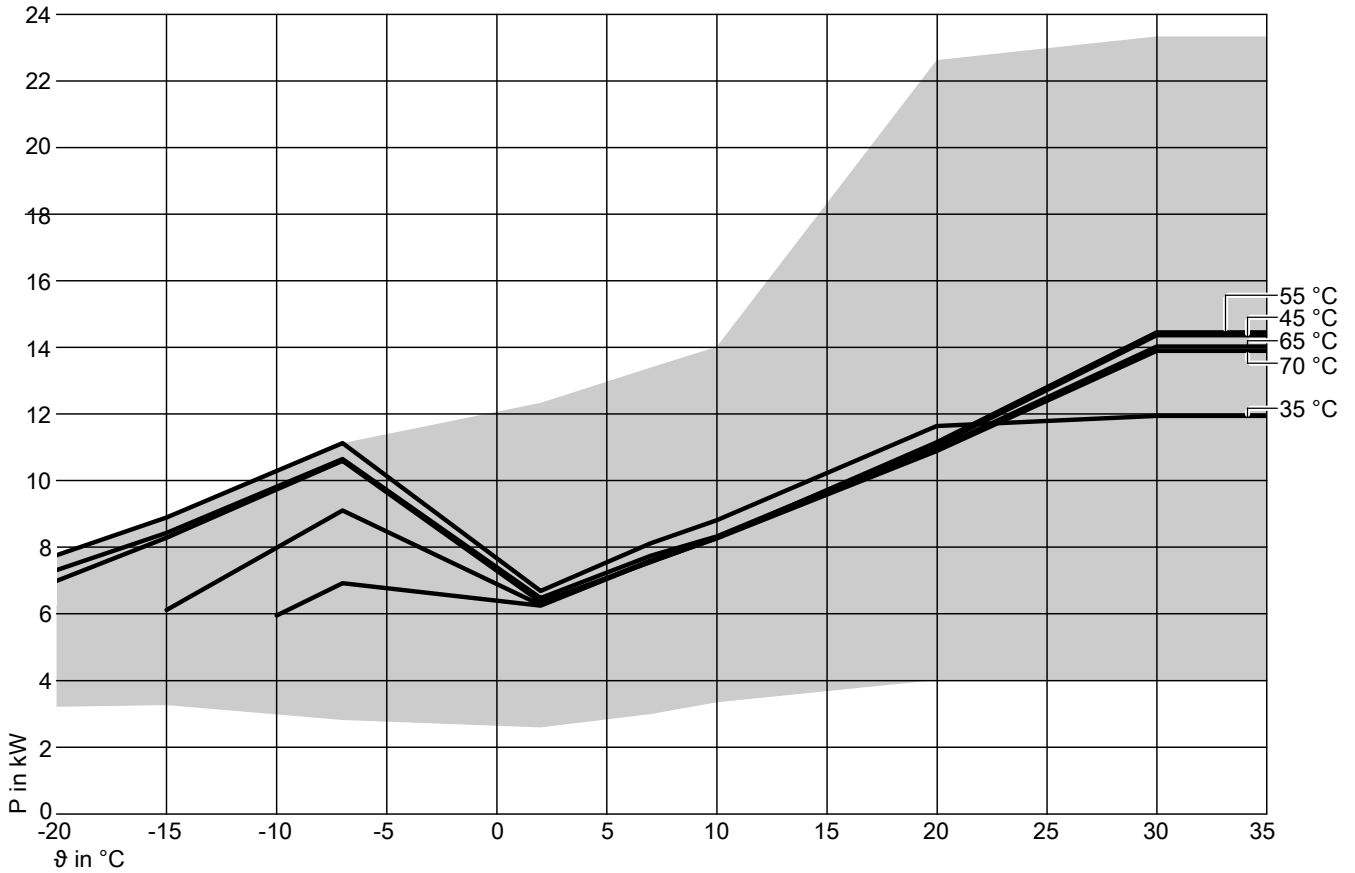
Betriebspunkt	W A	°C °C	18						
			20	25	27	30	35	40	45
Max. Kühlleistung		kW	16,40	16,10	15,90	15,40	13,40	9,50	9,20
Kühlleistung		kW	13,30	11,80	11,20	10,50	9,50	8,80	8,30
Elektr. Leistungsaufnahme		kW	1,58	1,74	1,78	1,88	2,11	2,38	2,59
Leistungszahl EER			8,40	6,80	6,30	5,60	4,50	3,70	3,20
Min. Kühlleistung		kW	7,80	7,40	7,20	6,90	6,50	6,10	5,70

Betriebspunkt	W A	°C °C	18						
			20	25	27	30	35	40	45
Max. Kühlleistung		kW	8,60	8,20	8,00	7,70	7,20	6,30	3,10
Kühlleistung		kW	5,30	4,80	4,60	4,40	3,90	3,50	3,10
Elektr. Leistungsaufnahme		kW	0,84	0,92	0,98	1,05	1,18	1,30	1,41
Leistungszahl EER			6,30	5,20	4,70	4,10	3,30	2,70	2,20
Min. Kühlleistung		kW	5,30	4,80	4,60	4,40	3,90	3,50	3,10

5.6 Leistungsdiagramme Außeneinheit Typen 30AWH013..., 400 V~

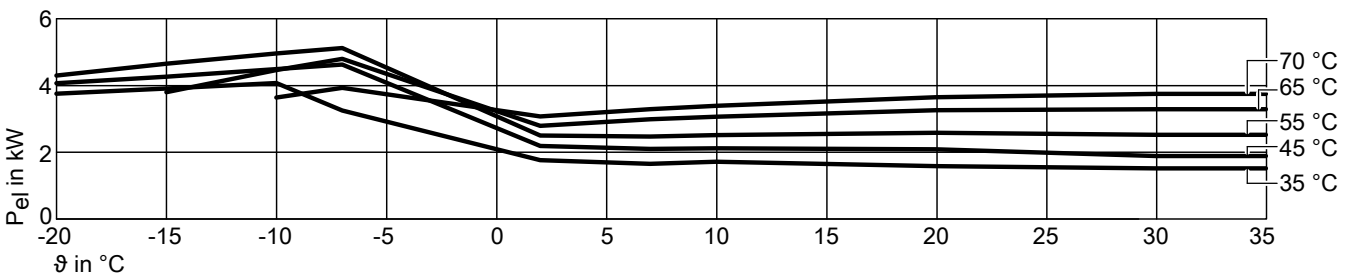
Heizen

Wärmeleistung bei Vorlauftemperaturen 35 °C, 45 °C, 55 °C, 65 °C, 70 °C



Möglicher Leistungsbereich

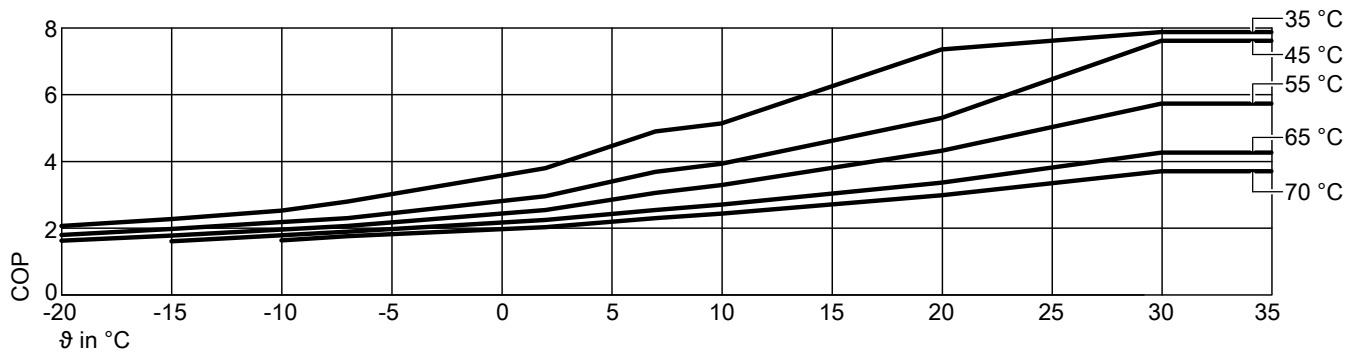
Elektrische Leistungsaufnahme Heizen bei Vorlauftemperaturen 35 °C, 45 °C, 55 °C, 65 °C, 70 °C



5

Kennlinien (Fortsetzung)

Leistungszahl COP bei Vorlauftemperaturen 35 °C, 45 °C, 55 °C, 65 °C, 70 °C



ϑ Lufteintrittstemperatur
 P Wärmeleistung
 P_{el} Elektrische Leistungsaufnahme
 COP Leistungszahl

Hinweis

- Daten für COP in den Tabellen und Diagrammen wurden in Anlehnung an EN 14511 ermittelt.
- Leistungsmerkmale gelten für neue Geräte mit sauberen Plattenwärmetauschern.

Betriebspunkt	W A	°C °C	35									
			-20	-15	-10	-7	2	7	10	20	30	35
Max. Wärmeleistung		kW	7,77	8,90	10,30	11,13	12,34	13,40	14,02	22,63	23,34	23,34
Nenn-Wärmeleistung		kW	7,77	8,90	10,30	11,10	6,70	8,10	8,82	11,65	11,95	11,95
Elektr. Leistungsaufnahme		kW	3,75	3,91	4,07	3,96	1,76	1,65	1,72	1,58	1,52	1,52
Leistungszahl ε (COP)			2,07	2,28	2,53	2,80	3,80	4,90	5,14	7,35	7,88	7,88
Min. Wärmeleistung		kW	3,22	3,27	2,99	2,82	2,61	3,00	3,35	4,02	4,02	4,02

Betriebspunkt	W A	°C °C	45									
			-20	-15	-10	-7	2	7	10	20	30	35
Max. Wärmeleistung		kW	7,32	8,44	9,82	10,66	12,10	13,18	13,82	22,03	23,65	24,24
Nenn-Wärmeleistung		kW	7,32	8,44	9,82	10,66	6,48	7,75	8,33	11,07	14,37	14,37
Elektr. Leistungsaufnahme		kW	4,07	4,26	4,49	4,63	2,19	2,10	2,12	2,09	1,89	1,89
Leistungszahl ε (COP)			1,80	1,98	2,19	2,30	2,96	3,69	3,93	5,30	7,61	7,61
Min. Wärmeleistung		kW	2,72	2,77	2,49	2,32	2,24	2,61	2,85	3,52	4,52	4,52

Betriebspunkt	W A	°C °C	55									
			-20	-15	-10	-7	2	7	10	20	30	35
Max. Wärmeleistung		kW	7,00	8,29	9,74	10,60	12,28	13,33	17,27	20,65	22,88	23,20
Nenn-Wärmeleistung		kW	7,00	8,29	9,73	10,60	6,37	7,56	8,28	11,16	14,46	14,46
Elektr. Leistungsaufnahme		kW	4,30	4,65	4,96	5,12	2,50	2,47	2,51	2,58	2,52	2,52
Leistungszahl ε (COP)			1,63	1,78	1,96	2,07	2,55	3,06	3,29	4,32	5,73	5,73
Min. Wärmeleistung		kW	2,70	2,74	2,48	2,32	3,03	3,51	3,84	5,07	6,10	6,10

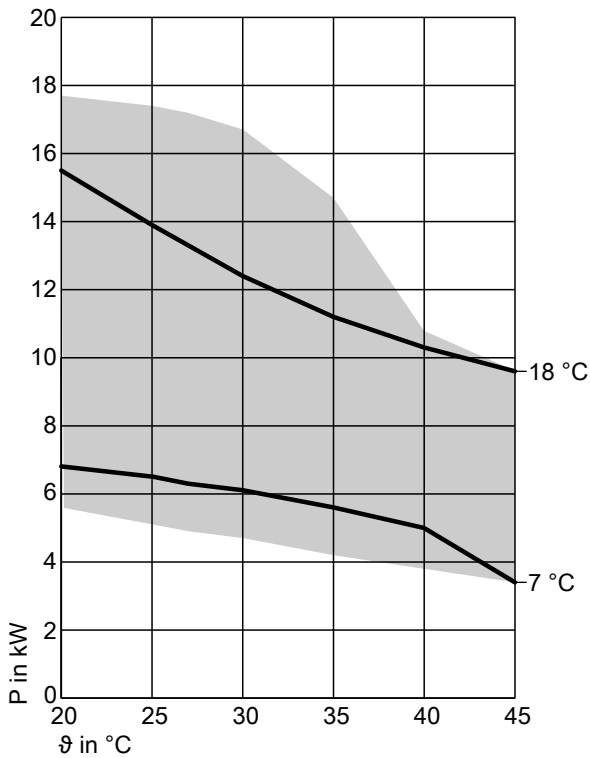
Betriebspunkt	W A	°C °C	65									
			-20	-15	-10	-7	2	7	10	20	30	35
Max. Wärmeleistung		kW		6,12	7,99	9,11	12,16	12,77	15,78	19,25	22,01	22,03
Nenn-Wärmeleistung		kW		6,12	7,99	9,11	6,28	7,61	8,30	10,97	14,03	14,03
Elektr. Leistungsaufnahme		kW		3,80	4,46	4,80	2,79	2,99	3,06	3,26	3,29	3,29
Leistungszahl ε (COP)				1,61	1,79	1,90	2,25	2,55	2,71	3,37	4,27	4,27
Min. Wärmeleistung		kW		2,67	2,83	2,93	3,85	4,60	5,05	6,81	8,44	8,44

Betriebspunkt	W A	°C °C	70									
			-20	-15	-10	-7	2	7	10	20	30	35
Max. Wärmeleistung		kW			5,96	6,93	9,83	11,78	14,76	17,83	21,74	21,78
Nenn-Wärmeleistung		kW			5,96	6,93	6,25	7,58	8,27	10,90	13,90	13,90
Elektr. Leistungsaufnahme		kW			3,64	3,93	3,07	3,29	3,39	3,65	3,75	3,75
Leistungszahl ε (COP)					1,64	1,76	2,03	2,30	2,44	2,99	3,71	3,71
Min. Wärmeleistung		kW			3,15	3,43	4,57	5,36	5,88	7,97	9,48	9,48

Kennlinien (Fortsetzung)

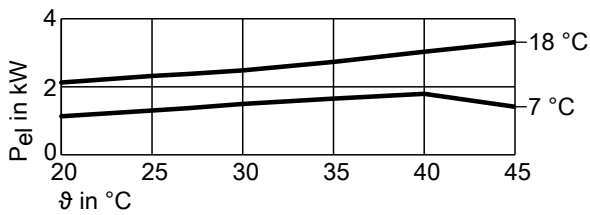
Kühlen

Kühlleistung bei Vorlauftemperaturen 18 °C, 7 °C

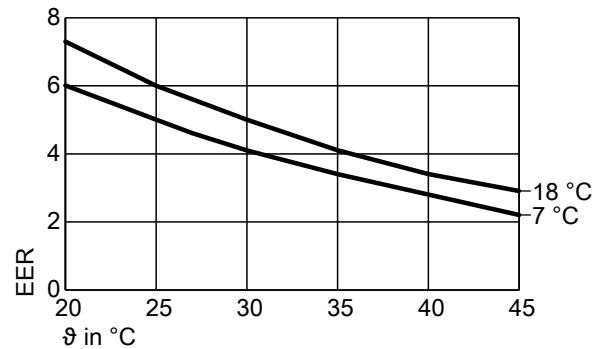


Möglicher Leistungsbereich

Elektrische Leistungsaufnahme Kühlen bei Vorlauftemperaturen 18 °C, 7 °C



Leistungszahl EER bei Vorlauftemperaturen 18 °C, 7 °C



ϑ Lufteintrittstemperatur
 P Kühlleistung
 P_{el} Elektrische Leistungsaufnahme
 EER Leistungszahl

Hinweis

- Daten für EER in den Tabellen und Diagrammen wurden in Anlehnung an EN 14511 ermittelt.
- Leistungsmerkmale gelten für neue Geräte mit sauberen Plattenwärmetauschern.

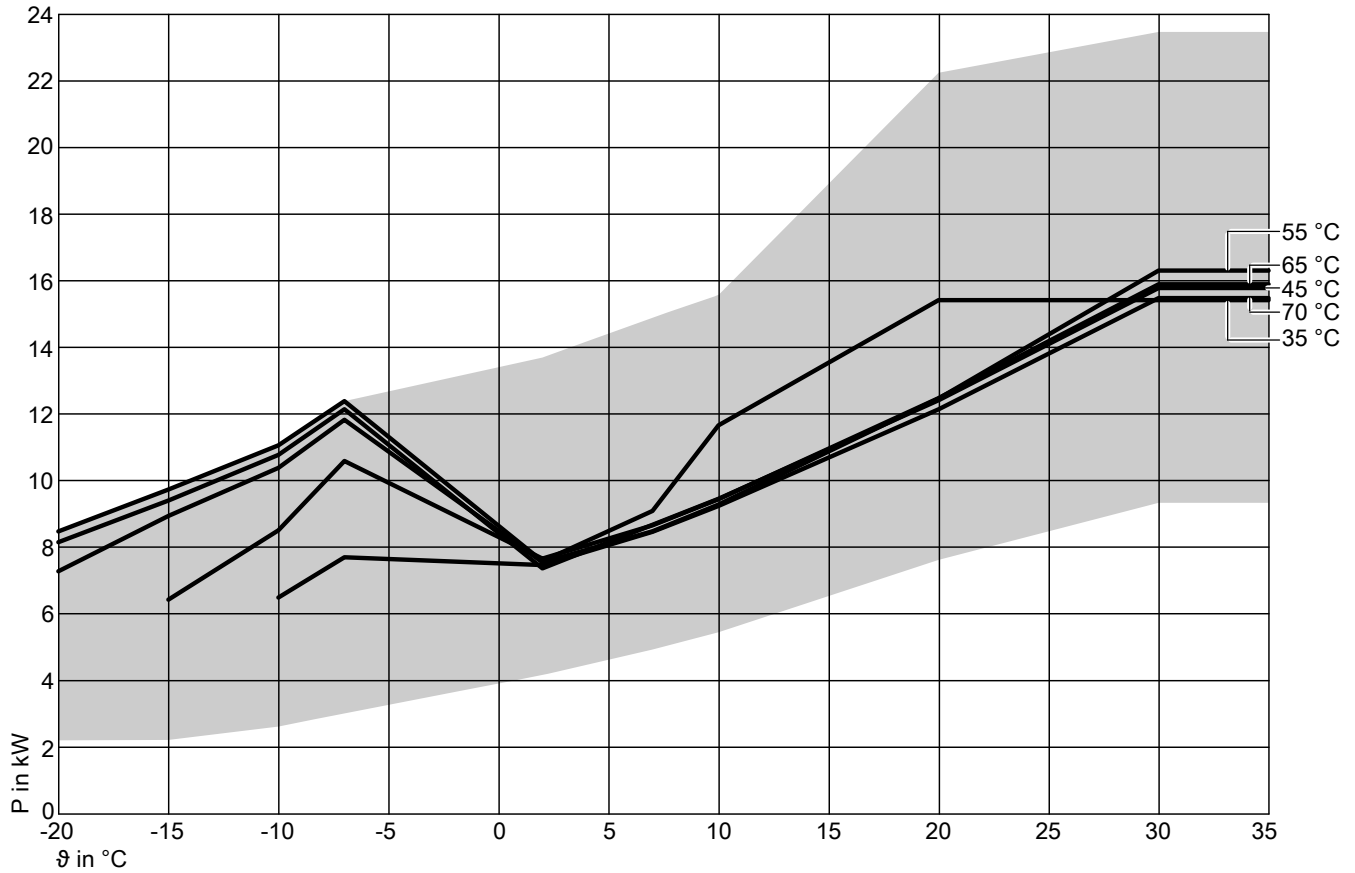
Betriebspunkt	W A	°C °C	18						
			20	25	27	30	35	40	45
Max. Kühlleistung		kW	17,70	17,40	17,20	16,70	14,70	10,80	9,60
Kühlleistung		kW	15,50	13,90	13,30	12,40	11,20	10,30	9,60
Elektr. Leistungsaufnahme		kW	2,12	2,32	2,38	2,48	2,73	3,03	3,31
Leistungszahl EER			7,30	6,00	5,60	5,00	4,10	3,40	2,90
Min. Kühlleistung		kW	8,10	7,70	7,50	7,20	6,80	6,40	6,00

Betriebspunkt	W A	°C °C	7						
			20	25	27	30	35	40	45
Max. Kühlleistung		kW	9,70	9,10	8,90	8,60	8,00	6,30	3,40
Kühlleistung		kW	6,80	6,50	6,30	6,10	5,60	5,00	3,40
Elektr. Leistungsaufnahme		kW	1,13	1,30	1,37	1,49	1,65	1,79	1,55
Leistungszahl EER			6,00	5,00	4,60	4,10	3,40	2,80	2,20
Min. Kühlleistung		kW	5,60	5,10	4,90	4,70	4,20	3,80	3,40

5.7 Leistungsdiagramme Außeneinheit Typen 30AWH016..., 400 V~

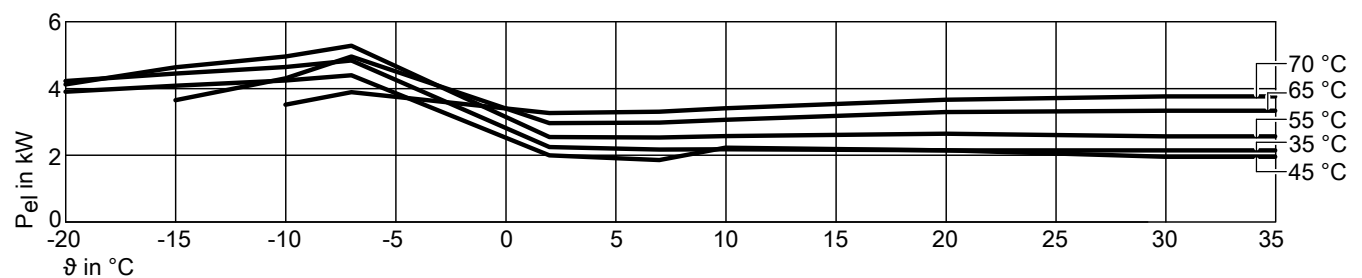
Heizen

Wärmeleistung bei Vorlauftemperaturen 35 °C, 45 °C, 55 °C, 65 °C, 70 °C



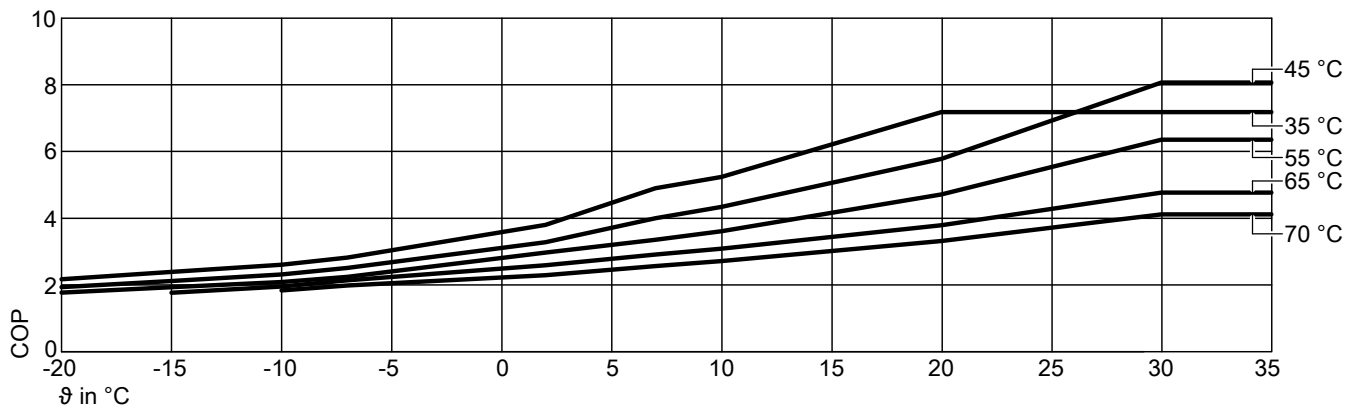
Möglicher Leistungsbereich

Elektrische Leistungsaufnahme Heizen bei Vorlauftemperaturen 35 °C, 45 °C, 55 °C, 65 °C, 70 °C



Kennlinien (Fortsetzung)

Leistungszahl COP bei Vorlauftemperaturen 35 °C, 45 °C, 55 °C, 65 °C, 70 °C



ϑ Lufteintrittstemperatur
 P Wärmeleistung
 P_{el} Elektrische Leistungsaufnahme
 COP Leistungszahl

Hinweis

- Daten für COP in den Tabellen und Diagrammen wurden in Anlehnung an EN 14511 ermittelt.
- Leistungsmerkmale gelten für neue Geräte mit sauberen Plattenwärmetauschern.

Betriebspunkt	W A	°C °C	35									
			-20	-15	-10	-7	2	7	10	20	30	35
Max. Wärmeleistung		kW	8,49	9,74	11,07	12,39	13,70	14,90	15,57	22,24	23,46	23,46
Nenn-Wärmeleistung		kW	8,49	9,74	11,07	12,39	7,59	9,10	11,67	15,42	15,42	15,42
Elektr. Leistungsaufnahme		kW	3,90	4,08	4,24	4,39	2,00	1,86	2,23	2,15	2,15	2,15
Leistungszahl ε (COP)			2,17	2,39	2,61	2,82	3,80	4,90	5,24	7,18	7,18	7,18
Min. Wärmeleistung		kW	2,75	2,80	2,58	2,35	2,27	2,64	2,88	3,55	3,55	3,55

Betriebspunkt	W A	°C °C	45									
			-20	-15	-10	-7	2	7	10	20	30	35
Max. Wärmeleistung		kW	8,16	9,41	10,78	12,15	13,62	14,89	19,58	21,78	24,01	24,01
Nenn-Wärmeleistung		kW	8,16	9,41	10,78	12,15	7,38	8,68	9,46	12,42	15,79	15,79
Elektr. Leistungsaufnahme		kW	4,22	4,45	4,64	4,84	2,25	2,17	2,18	2,15	1,96	1,96
Leistungszahl ε (COP)			1,93	2,12	2,31	2,51	3,28	4,00	4,34	5,78	8,07	8,07
Min. Wärmeleistung		kW	2,52	2,56	2,34	2,11	2,03	2,37	2,60	3,49	4,14	4,14

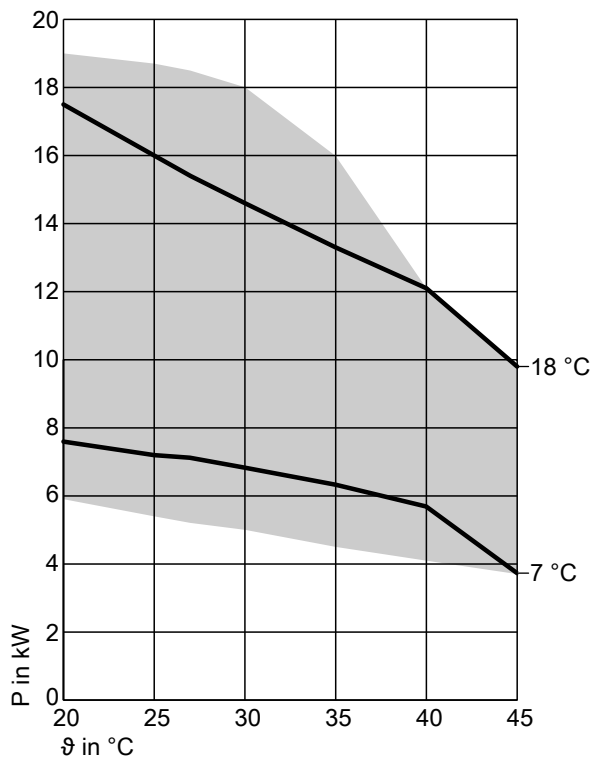
Betriebspunkt	W A	°C °C	55									
			-20	-15	-10	-7	2	7	10	20	30	35
Max. Wärmeleistung		kW	7,29	8,95	10,39	11,83	13,74	14,58	18,48	21,59	23,35	23,02
Nenn-Wärmeleistung		kW	7,29	8,95	10,39	11,83	7,56	8,49	9,29	12,47	16,31	16,31
Elektr. Leistungsaufnahme		kW	4,12	4,63	4,96	5,28	2,55	2,53	2,57	2,65	2,57	2,57
Leistungszahl ε (COP)			1,77	1,93	2,09	2,24	2,97	3,35	3,61	4,71	6,36	6,36
Min. Wärmeleistung		kW	2,31	2,35	2,14	1,93	2,64	3,13	3,44	4,69	5,56	5,56

Betriebspunkt	W A	°C °C	65									
			-20	-15	-10	-7	2	7	10	20	30	35
Max. Wärmeleistung		kW		6,44	8,52	10,60	13,44	13,31	16,11	19,67	22,48	22,07
Nenn-Wärmeleistung		kW		6,44	8,52	10,60	7,67	8,67	9,45	12,48	15,90	15,90
Elektr. Leistungsaufnahme		kW		3,65	4,30	4,96	2,96	2,98	3,06	3,29	3,33	3,33
Leistungszahl ε (COP)				1,77	1,95	2,14	2,59	2,91	3,09	3,79	4,77	4,77
Min. Wärmeleistung		kW		2,27	2,42	2,56	3,54	4,16	4,65	6,38	7,83	7,83

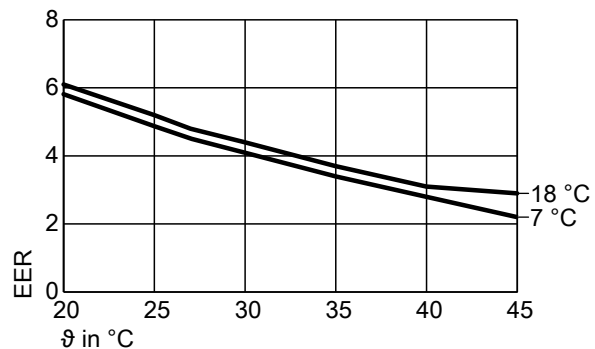
Betriebspunkt	W A	°C °C	70									
			-20	-15	-10	-7	2	7	10	20	30	35
Max. Wärmeleistung		kW			6,50	7,71	10,87	12,66	15,01	18,17	22,12	21,79
Nenn-Wärmeleistung		kW			6,50	7,71	7,48	8,47	9,25	12,15	15,48	15,48
Elektr. Leistungsaufnahme		kW			3,51	3,89	3,26	3,30	3,41	3,66	3,76	3,76
Leistungszahl ε (COP)					1,83	1,98	2,29	2,57	2,72	3,32	4,12	4,12
Min. Wärmeleistung		kW			2,63	3,04	4,18	4,94	5,46	7,63	9,34	9,34

Kühlen

Kühlleistung bei Vorlauftemperaturen 18 °C, 7 °C



Leistungszahl EER bei Vorlauftemperaturen 18 °C, 7 °C



ϑ Lufteintrittstemperatur
 P Kühlleistung
 P_{el} Elektrische Leistungsaufnahme
 EER Leistungszahl

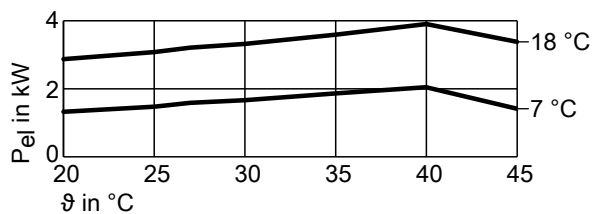
Hinweis

- Daten für EER in den Tabellen und Diagrammen wurden in Anlehnung an EN 14511 ermittelt.
- Leistungsmerkmale gelten für neue Geräte mit sauberen Plattenwärmetauschern.

Möglicher Leistungsbereich

5

Elektrische Leistungsaufnahme Kühlen bei Vorlauftemperaturen 18 °C, 7 °C



Betriebspunkt	W A	°C °C	18						
			20	25	27	30	35	40	45
Max. Kühlleistung		kW	19,00	18,70	18,50	18,00	16,00	12,10	9,80
Kühlleistung		kW	17,50	16,00	15,40	14,60	13,30	12,10	9,80
Elektr. Leistungsaufnahme		kW	2,87	3,08	3,21	3,32	3,59	3,90	3,38
Leistungszahl EER			6,10	5,20	4,80	4,40	3,70	3,10	2,90
Min. Kühlleistung		kW	8,40	8,00	7,80	7,50	7,10	6,70	6,30

Betriebspunkt	W A	°C °C	7						
			20	25	27	30	35	40	45
Max. Kühlleistung		kW	11,00	10,10	9,70	9,30	8,70	6,30	3,70
Kühlleistung		kW	7,60	7,20	7,10	6,80	6,30	5,70	3,70
Elektr. Leistungsaufnahme		kW	1,31	1,47	1,58	1,66	1,85	2,04	1,68
Leistungszahl EER			5,80	4,90	4,50	4,10	3,40	2,80	2,20
Min. Kühlleistung		kW	5,90	5,40	5,20	5,00	4,50	4,10	3,70

Installationszubehör

6.1 Übersicht

Zubehör allgemein und Heiz-/Kühlkreise

Zubehör	Best.-Nr.	AquaSnap NG	AquaSnap NGA
Hydraulisches Anschlusszubehör Sekundärkreis: Siehe ab Seite 53.			
Montagehilfe für Aufputz-Montage	ZK06008	X	
Klemmringverschraubungen für Montagehilfe/Montagehilfe Kompaktgerät	7973232	X	X
Armaturenabdeckung 450 mm	7098637	X	
Kugelhahn-Set	ZK06057	X	X
Klemmringverschraubungen für Kugelhahn-Set	7973236	X	X
Hydraulische Anschluss-Sets Heiz-/Kühlkreis für Aufputzinstallation			
– Nach oben	ZK06058		X
– Nach links	ZK06059		X
– Nach rechts	ZK06060		X
Montagehilfe Kompaktgerät Heiz-/Kühlkreis für Aufputzinstallation			
– Nach oben	ZK06061		X
– Nach links	ZK06062		X
– Nach rechts	ZK06063		X
Anschluss-Set Zirkulation			
– Mit Hocheffizienz-Umwälzpumpe	ZK06064		X
– Für bauseitige Umwälzpumpe	ZK06228		X
HeizungsfILTER mit Magnetitabscheidung (rückspülbar)	3205109	X	X
Divicon Heiz-/Kühlkreis-Verteilung: Siehe ab Seite 57.			
Divicon ohne Mischer			
– Mit Hocheffizienz-Umwälzpumpe Wilo PARA 25/6, DN 20 - R ¾	7984155	X	X
– Mit Hocheffizienz-Umwälzpumpe Wilo PARA 25/6, DN 25 - R 1	7984156	X	X
– Mit Hocheffizienz-Umwälzpumpe Wilo PARA 25/8, DN 32 - R 1¼	7984157	X	X
– Mit Hocheffizienz-Umwälzpumpe Grundfos UPM3S 25-60, DN 20 - R ¾	7986469	X	X
– Mit Hocheffizienz-Umwälzpumpe Grundfos UPM3S 25-60, DN 25 - R 1	7986470	X	X
– Mit Hocheffizienz-Umwälzpumpe Grundfos UPM3K 25-70, DN 32 - R 1¼	7986471	X	X
Divicon mit Mischer, Erweiterungssatz und Vorlauftemperatursensor			
– Mit Hocheffizienz-Umwälzpumpe Wilo PARA 25/6, DN 20 - R ¾	7984152	X	X
– Mit Hocheffizienz-Umwälzpumpe Wilo PARA 25/6, DN 25 - R 1	7984153	X	X
– Mit Hocheffizienz-Umwälzpumpe Wilo PARA 25/8, DN 32 - R 1¼	7984154	X	X
– Mit Hocheffizienz-Umwälzpumpe Grundfos UPM3S 25-60, DN 20 - R ¾	7986466	X	X
– Mit Hocheffizienz-Umwälzpumpe Grundfos UPM3S 25-60, DN 25 - R 1	7986467	X	X
– Mit Hocheffizienz-Umwälzpumpe Grundfos UPM3K 25-70, DN 32 - R 1¼	7986468	X	X
Cooling-Kit für Divicon			
– Cooling-Kit Wilo	7986759	X	X
– Cooling-Kit Grundfos	7986760	X	X
Wandbefestigung für einzelne Divicon	7465894	X	X
Verteilerbalken für Divicon			
– Für 2 Divicon	7986761	X	X
Wandbefestigung für Verteilerbalken	7465439	X	X
Kühlung: Siehe ab Seite 69.			
Feuchteanbausshalter			
– 24 V $\overline{\text{---}}$	7181418	X	X
– 230 V \sim	7452646	X	X
Sonstiges: Siehe ab Seite 111.			
Rohbaupodest	7417925		X
Ablauftrichter-Set	7176014		X

Zubehör Trinkwassererwärmung

Zubehör	Best.-Nr.	AquaSnap NG	AquaSnap NGA
Trinkwassererwärmung allgemein: Siehe ab Seite 70.			
Sicherheitsgruppe nach DIN 1988	7180662 AT: 7179666	X	X
Eingebauter Speicher-Wassererwärmer: Siehe ab Seite 70.			
Fremdstromanode	Z004247		X
Speicher-Wassererwärmer aus Stahl mit Ceraprotect-Emallierung Vitocell 100-V, Typ CVWC und als Kombination mit Heiz-/Kühlwasser-Pufferspeicher Vitocell Modular 100-VE: Siehe ab Seite 70.			
Vitocell 100-V, Typ CVWC, Farbe: Vitoppearlwhite			
– Speicherinhalt 200 l	Z026454	X	
– Speicherinhalt 250 l	Z026455	X	
– Speicherinhalt 300 l	Z026456	X	

Installationszubehör (Fortsetzung)

Zubehör	Best.-Nr.	AquaSnap NG	AquaSnap NGA
Vitocell Modular 100-VE, Farbe: Vitopearlwhite			
Kombination Vitocell 100-V, Typ CVWC mit Pufferspeicher Vitocell 100-E, Typ MSCA 50 I			
– Speicherinhalt Vitocell 100-V 200 l	Z026459	X	
– Speicherinhalt Vitocell 100-V 250 l	Z026460	X	
– Speicherinhalt Vitocell 100-V 300 l	Z026461	X	
Vitocell Modular 100-VE, Farbe: Vitopearlwhite			
Kombination Vitocell 100-V, Typ CVWC mit Pufferspeicher Vitocell 100-E, Typ MSCA 75 I			
– Speicherinhalt Vitocell 100-V 200 l	Z026462	X	
– Speicherinhalt Vitocell 100-V 250 l	Z026463	X	
– Speicherinhalt Vitocell 100-V 300 l	Z026464	X	
Automatisches Entlüftungsventil	7984135	X	
Elektro-Heizeinsatz-EHE			
– Für Speicherinhalt 250 l/300 l, Einbau oben	Z012684	X	
– Für Speicherinhalt 200 l/250 l/300 l, Einbau unten	Z021939	X	
Speicher-Wassererwärmer aus Edelstahl Vitocell 300-V, Typ EVWA, kombinierbar mit Heiz-/Kühlwasser-Pufferspeicher Vitocell 100-E, Typ MSCA: Siehe ab Seite 84.			
Vitocell 300-V, Farbe: Vitopearlwhite			
– Typ EVWA-200-S3, Speicherinhalt 200 l	Z028529	X	
– Typ EVWA-250-S3, Speicherinhalt 250 l	Z028530	X	
– Typ EVWA-300-S3, Speicherinhalt 300 l	Z028531	X	
Vitocell 100-E, Farbe: Vitopearlwhite			
– Typ MSCA, Speicherinhalt 50 l	Z026457	X	
– Typ MSCA, Speicherinhalt 75 l	Z026458	X	
Elektro-Heizeinsatz-EHE, Einbau unten	Z021954	X	
Speicher-Wassererwärmer mit größerem Speichervolumen Vitocell 100-V, Typ CVWB: Siehe ab Seite 90.			
Vitocell 100-V, Farbe: Vitopearlwhite			
– Typ CVWB-390-S2, Speicherinhalt 390 l	Z029419	X	
– Typ CVWB-500-S2, Speicherinhalt 500 l	Z029420	X	
Elektro-Heizeinsatz-EHE, Einbau unten			
– Für Speicherinhalt 390 l/500 l, Einbau oben	Z012684	X	
– Für Speicherinhalt 390 l/500 l, Einbau unten	Z026669	X	
Solar-Wärmetauscher-Set für Speicherinhalt 390 l/500 l	7186663	X	
Fremdstromanode	Z004247	X	
Speicher-Wassererwärmer mit 2 Heizwendeln Vitocell 100-B, Typ CVBC: Siehe ab Seite 97.			
Vitocell 100-B, Typ CVBC-300-S2, Speicherinhalt 300 l, Farbe: Vitopearlwhite			
Elektro-Heizeinsatz-EHE	Z021939	X	
Fremdstromanode	7265008	X	

Zubehör Aufstellung Außeneinheit

Zubehör	Best.-Nr.	AquaSnap NG	AquaSnap NGA
Aufstellung Außeneinheit: Siehe ab Seite 106.			
Basis Anschluss-Set für die Außeneinheit	7973227	X	X
Bodenkonsole und Wanddurchführung über Erdniveau — Anschluss-Set für Konsole für Bodenmontage			
– Kupferrohre mit Wärmedämmung	ZK06018	X	X
– Kupferrohre ohne Wärmedämmung	ZK06428	X	X
– Edelstahlwellrohre mit Wärmedämmung	ZK06019	X	X
Wandkonsole und Wanddurchführung — Anschluss-Set für Wandkonsole			
– Kupferrohre mit Wärmedämmung	ZK06021	X	X
– Kupferrohre ohne Wärmedämmung	ZK06429	X	X
Bodenkonsole und Leitungsverlegung im Erdreich — Anschluss-Set für Konsole für Bodenmontage			
– Edelstahlwellrohre mit Wärmedämmung	ZK06020	X	X
Erdverlegte Quattro-Verbindungsleitung mit Wandabdeckung			
– Waagerechte Leitungslänge 5 m	ZK080003	X	X
– Waagerechte Leitungslänge 10 m	ZK080004	X	X
– Waagerechte Leitungslänge 15 m	ZK080005	X	X
– Waagerechte Leitungslänge 20 m	ZK080006	X	X
Ringraumdichtung für Erdverlegte Quattro-Verbindungsleitung	7984142	X	X
Konsolen für Außeneinheit: Siehe ab Seite 110.			
Konsole für Bodenmontage	ZK06013	X	X
Dämpfungssockel	ZK06012	X	X
Konsolen-Set für Wandmontage der Außeneinheit	ZK06016	X	X

Installationszubehör (Fortsetzung)

Zubehör	Best.-Nr.	AquaSnap NG	AquaSnap NGA
Sonstiges: Siehe ab Seite 111.			
Elektrische Begleitheizung			
– Kondenswasserwanne	ZK06022	X	X
– Kondenswasserablauf	7973114	X	X
Ventilatorringheizung			
– Außeneinheit mit 1 Ventilator, Wärmepumpentypen ... A04 bis A08: 1 Stück	ZK06023	X	X
– Außeneinheit mit 2 Ventilatoren, Wärmepumpentypen ... A10 bis A16: 2 Stück	ZK07157	X	X
Abdeckkappen-Set, Wärmepumpentypen bis ... A13	ZK02933	X	X
Transport- und Aufstellhilfe	7974394	X	X
Spezialreiniger	7249305	X	X

6.2 Hydraulisches Anschlusszubehör Sekundärkreis

Hinweis

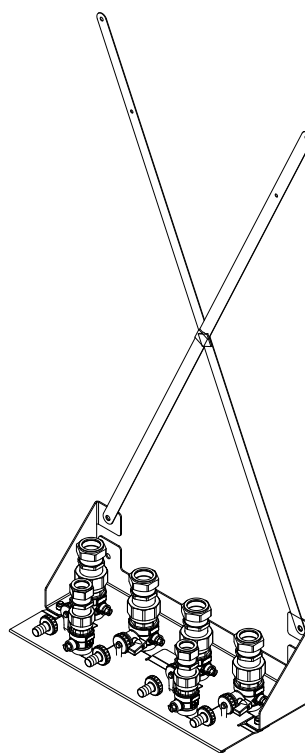
Für den hydraulischen Anschluss des Sekundärkreises muss eines der folgenden Anschlusszubehöre verwendet werden.

Montagehilfen für Aufputz-Montage

Best.-Nr. ZK06008

Für Inneneinheit mit 1 integrierten Heiz-/Kühlkreis:

- Breite der Inneneinheit: 450 mm
- Für Kühlbetrieb bauseitige Dämmung erforderlich
- Mit Befestigungselementen
- Mit Armaturen



Klemmringverschraubungen für Montagehilfe/Montagehilfe Kompaktgerät, Breite 450 mm

Best.-Nr. 7973232

Als Verbindungselement von Armatur auf Kupferleitung zum Heiz-/Kühlkreis

- 4x G 1 1/4 auf 28 x 1 mm
- 2x G 1 auf 22 x 1 mm

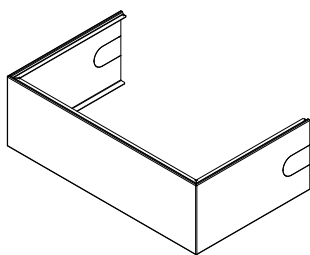
Armaturenabdeckung 450 mm

Best.-Nr. 7098637

Für Inneneinheiten mit einer Breite von 450 mm

- Farbe: Silber
- Direkte Montage an der Inneneinheit
- Verwendung auch in Verbindung mit Montagehilfe möglich

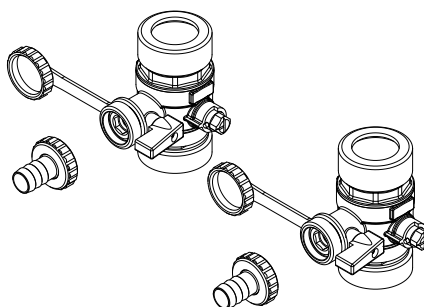
Installationszubehör (Fortsetzung)



Kugelhahn-Set

Best.-Nr. ZK06057

Armaturen zum Spülen und Entlüften:
Erforderlich, falls keine Montagehilfe verwendet wird.



Klemmringverschraubungen für Kugelhahn-Set

Best.-Nr. 7973236

Als Verbindungselement von Armatur zur Inneneinheit und auf Kupferleitung zum Heiz-/Kühlkreis

- 4 Verbindungselemente G 1¼ auf 28 x 1 mm

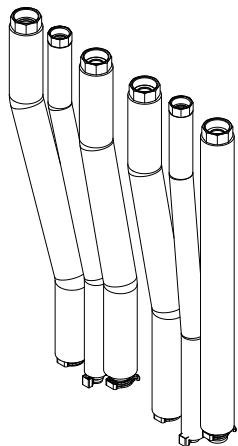
Hydraulische Anschluss-Sets Heiz-/Kühlkreis für Aufputzinstallation

Für Inneneinheit mit 1 integrierten Heiz-/Kühlkreis

- Wärmegeädämmte Heizwasservorlauf- und Heizwasserrücklaufleitung G 1¼
- Wärmegeädämmte Kaltwasser- und Warmwasserleitung G 1

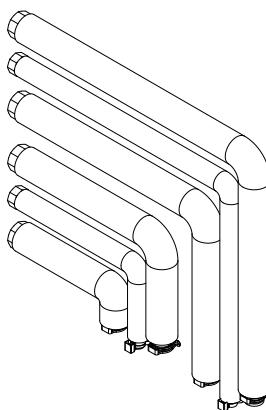
Best.-Nr. ZK06058

Anschluss nach oben



Best.-Nr. ZK06059

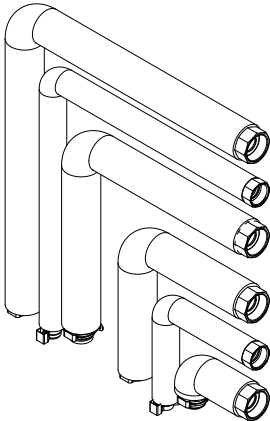
Anschluss nach links



Installationszubehör (Fortsetzung)

Best.-Nr. ZK06060

Anschluss nach rechts



Montagehilfen Kompaktgerät Heiz-/Kühlkreis für Aufputzinstallation

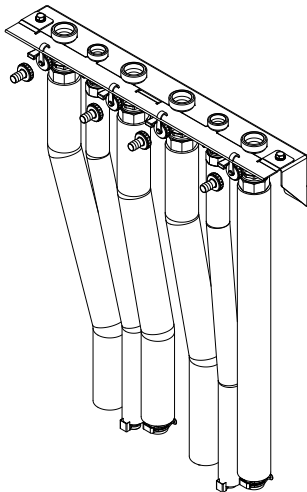
Für Inneneinheit mit 1 integrierten Heiz-/Kühlkreis

Für Kühlbetrieb bauseitige Dämmung der Absperrarmaturen erforderlich

- Anschlusskonsole
- Wärmedämmte Heizwasservorlauf- und Heizwasserrücklaufleitung G 1¼
- Wärmedämmte Kaltwasser- und Warmwasserleitung G 1
- Absperrarmaturen für Heizwasservorlauf und -rücklauf mit KFE-Hahn
- Absperrarmaturen für Trinkwasser

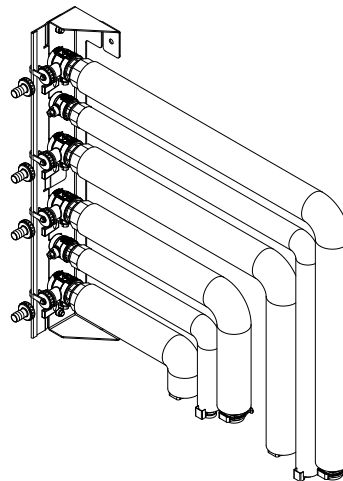
Best.-Nr. ZK06061

Anschluss nach oben



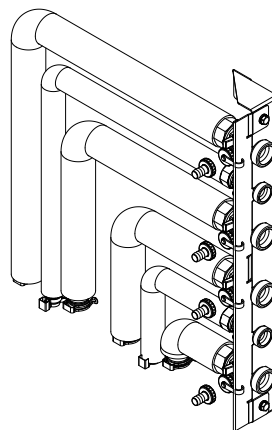
Best.-Nr. ZK06062

Anschluss nach links



Best.-Nr. ZK06063

Anschluss nach rechts



6229905 Anschluss-Sets Zirkulation

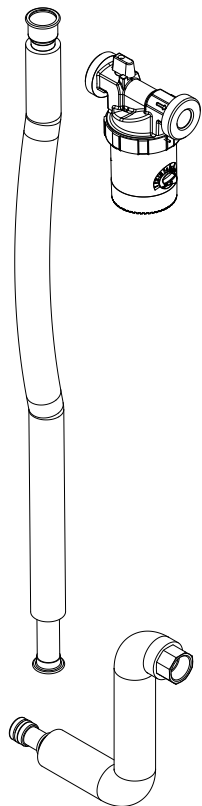
Rohrgruppe mit Wärmedämmung

AquaSnap

Installationszubehör (Fortsetzung)

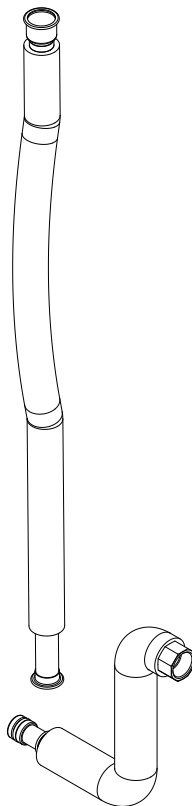
Best.-Nr. ZK06064

Mit Hocheffizienz-Umwälzpumpe



Best.-Nr. ZK06228

Für bauseitige Hocheffizienz-Umwälzpumpe



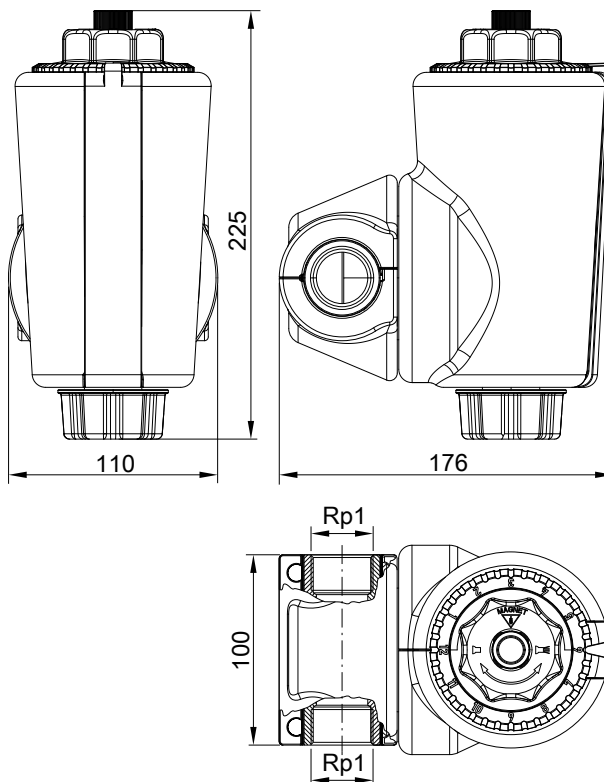
Heizungsfilter mit Magnetitabscheidung (rückspülbar)

Best.-Nr. 3205109

Zum Filtern des Heizwassers vor dem Eintritt in den Energieerzeuger

Wir empfehlen 2 Heizungsfilter zu verwenden:

- Zwischen Innen- und Außeneinheit, **vor** dem Eintritt in die Außeneinheit:
 - Bei Heizungsmodernisierung zwingend erforderlich
 - Im Neubau dringend empfohlen
- Im Rücklauf Sekundärkreis unmittelbar vor dem Eintritt in die Inneneinheit
- Drehbarer Anschlussflansch zum horizontalen und vertikalen Einbau
- Filtereinsatz aus Edelstahl
- Einfache Rückspülung zur Reinigung des Filtereinsatzes und des Magneten
- Filtereinsatz austauschbar
- Manuelle Rückspül- und Wartungsanzeige



Installationszubehör (Fortsetzung)

Technische Daten

Anschlüsse	DN 25, Rp 1
Max. Betriebsdruck	10 bar 1000 kPa
Betriebstemperatur	10 bis 110 °C
Medium	Heizwasser
Min. Druck Rückspülung	1,5 bar 150 kPa
Einbaulage	Hauptachse senkrecht
Volumenstrom	
– Bei Druckverlust 0,1 bar (10 kPa)	2,56 m ³ /h
– Bei Druckverlust 0,15 bar (15 kPa)	3,20 m ³ /h
– Bei Druckverlust 0,18 bar (18 kPa)	3,60 m ³ /h
K _{VS} -Wert	8,0

6.3 Divicon Heiz-/Kühlkreis-Verteilung

Aufbau und Funktion

- Lieferbar in Anschlussgrößen R ¾, R 1 und R 1¼
- Mit Heiz-/Kühlkreispumpe, Rückschlagklappe, Kugelhähnen mit integrierten Thermometern und 3-Wege-Mischer oder ohne Mischer
- Schnelle und einfache Montage durch vormontierte Einheit und kompakte Bauweise
- Geringe Abstrahlverluste durch formschlüssige Wärmedämmschalen
- In Verbindung mit Cooling-Kit für Kühlbetrieb geeignet
- Niedrige Stromkosten und exaktes Regelverhalten durch den Einsatz von Hocheffizienz-Umwälzpumpen und optimierte Mischerkennlinie
- Wandmontage sowohl einzeln als auch mit 2- oder 3-fach Verteilerbalken
- K_V-Werte des Mischers in 5 Stufen einstellbar

Divicon mit Mischer

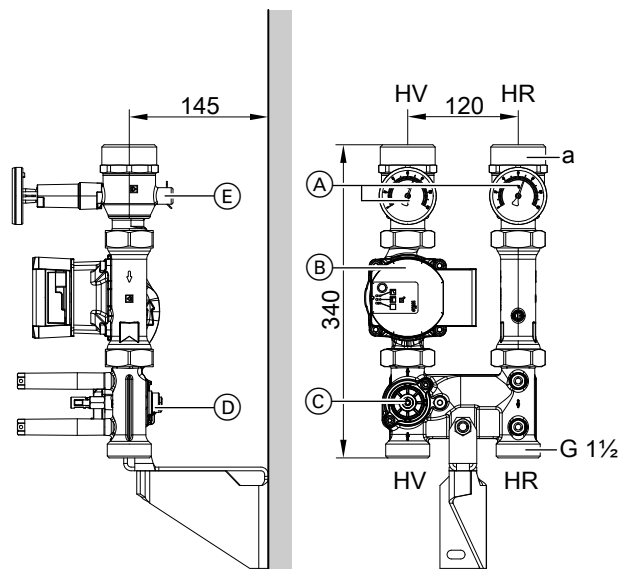
Die Divicon mit Mischer ist in verschiedenen Kombinationen folgender Ausstattungskomponenten passend zur jeweiligen Wärmepumpe verfügbar:

- Hocheffizienz-Umwälzpumpen Wilo oder Grundfos
- Erweiterungssätze Mischer zum Anschluss an PlusBus oder KM-BUS
- Ohne Erweiterungssatz zum direkten Anschluss des Mischer-Motors an die Wärmepumpenregelung
- Vorlauftemperatursensor NTC 10 kΩ

Hinweis

Bei einer Divicon mit Mischer befindet sich der Mischer-Motor im Lieferumfang. Dieser Mischer-Motor wird direkt auf dem Mischer montiert.

Best.-Nr. in Verbindung mit verschiedenen Ausstattungskomponenten: Siehe Preisliste.



Divicon mit Mischer: Wandmontage, Darstellung ohne Wärmedämmung, Mischer-Motor und Erweiterungssatz Mischer

- HR Rücklauf Heiz-/Kühlkreis
- HV Vorlauf Heiz-/Kühlkreis
- (A) Kugelhähne mit Thermometer (als Bedienelement)
- (B) Umwälzpumpe
- (C) Mischer
- (D) Einstellhebel für K_V-Wert des Mischers mit Einstellskala gemäß folgender Tabelle
- (E) Tauchhülse für Vorlauftemperatursensor

Technische Angaben Divicon mit Mischer

Anschlüsse Heizkreis	R ¾	R 1	R 1¼
Nennweite	DN 20	DN 25	DN 32
Max. Volumenstrom	1,0 m ³ /h	1,5 m ³ /h	2,5 m ³ /h
a (innen)	Rp ¾	Rp 1	Rp 1¼
a (außen)	G 1¼	G 1¼	G 2
Einstellbare K _V -Werte für Mischer: Werte in m ³ /h bei einem Druckverlust von 1 bar (0,1 MPa)	3,1 3,7 4,5 4,8 4,9	4,0 4,5 5,1 5,5 5,6	4,7 5,1 5,6 5,8 5,9

Installationszubehör (Fortsetzung)

Anschlüsse Heizkreis	R ¾	R 1	R 1¼
Nennweite	DN 20	DN 25	DN 32
Max. Volumenstrom	1,0 m³/h	1,5 m³/h	2,5 m³/h
Max. Betriebsdruck	3 bar (0,3 MPa)	3 bar (0,3 MPa)	3 bar (0,3 MPa)
Max. Betriebstemperatur bei 40 °C Umgebungstemperatur	80 °C	80 °C	80 °C
Zul. Umgebungstemperatur	0 bis +40 °C		
– Betrieb	–20 bis +40 °C		
– Lagerung			
Elektrische Werte			
– Nennspannung	230 V~	230 V~	230 V~
– Nennfrequenz	50 Hz	50 Hz	50 Hz
– Anschlussleistung mit Um- wälzpumpe Wilo	43 W	43 W	60 W
– Anschlussleistung mit Um- wälzpumpe Grundfos	39 W	39 W	52 W
– Anschlussleistung Erweite- rungssatz	6 W	6 W	6 W
Mischer-Motor	ESBE ARA561		
– Typ			
– Fahrzeit	120 s	120 s	120 s
Gewicht mit Umwälzpumpe Wilo			
– Ohne Erweiterungssatz Mi- scher	6,9 kg	6,9 kg	7,4 kg
– Mit Erweiterungssatz Mi- scher	8,1 kg	8,1 kg	8,7 kg
Gewicht mit Umwälzpumpe Grundfos			
– Ohne Erweiterungssatz Mi- scher	7,0 kg	7,0 kg	7,4 kg
– Mit Erweiterungssatz Mi- scher	8,2 kg	8,2 kg	8,7 kg

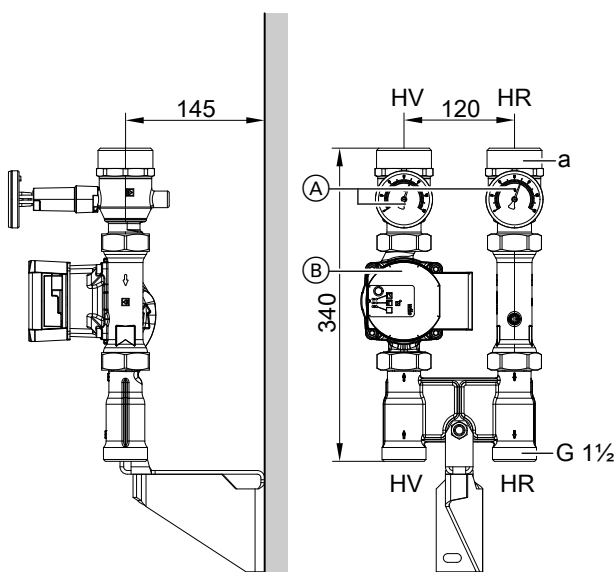
Hinweis

Druckverlustkurven der Divicon für die verschiedenen K_v -Werte des Mischers: Siehe Kapitel „Druckverlustdiagramme“.

Divicon ohne Mischer

Die Divicon ohne Mischer ist mit verschiedenen Hocheffizienz-Umwälzpumpen verfügbar.

Best.-Nr. in Verbindung mit verschiedenen Umwälzpumpen:
Siehe Preisliste.



Divicon ohne Mischer: Wandmontage, Darstellung ohne Wärme-
dämmung

HR Rücklauf Heiz-/Kühlkreis

HV Vorlauf Heiz-/Kühlkreis

Ⓐ Kugelhähne mit Thermometer (als Bedienelement)

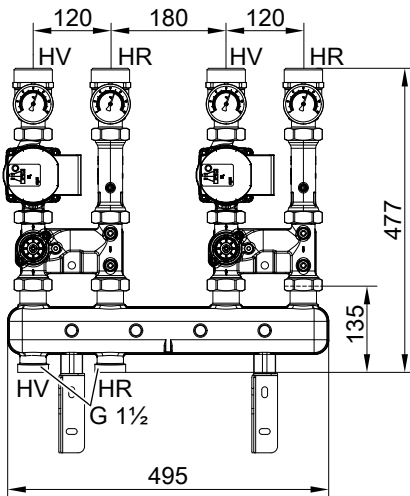
Ⓑ Umwälzpumpe

Technische Angaben Divicon ohne Mischer

Anschlüsse Heizkreis	R ¾	R 1	R 1¼
Nennweite	DN 20	DN 25	DN 32
Max. Volumenstrom	1,0 m³/h	1,5 m³/h	2,5 m³/h
a (innen)	Rp ¾	Rp 1	Rp 1¼
a (außen)	G 1¼	G 1¼	G 2
Max. Betriebsdruck	3 bar (0,3 MPa)	3 bar (0,3 MPa)	3 bar (0,3 MPa)
Max. Betriebstemperatur bei 40 °C Umgebungstemperatur	80 °C	80 °C	80 °C
Zulässige Umgebungstempe- ratur	0 bis +40 °C		
– Betrieb	–20 bis +40 °C		
– Lagerung			
Elektrische Werte			
– Nennspannung	230 V~	230 V~	230 V~
– Nennfrequenz	50 Hz	50 Hz	50 Hz
– Anschlussleistung mit Um- wälzpumpe Wilo	43 W	43 W	60 W
– Anschlussleistung mit Um- wälzpumpe Grundfos	39 W	39 W	52 W
Gewicht mit Umwälzpumpe Wilo	6,1 kg	6,1 kg	6,7 kg
Gewicht mit Umwälzpumpe Grundfos	6,2 kg	6,2 kg	6,7 kg

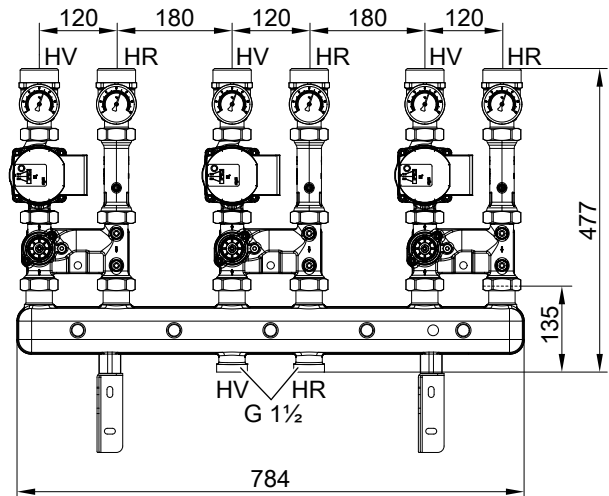
Installationszubehör (Fortsetzung)

Montagebeispiel: Divicon mit 2-fach Verteilerbalken



Darstellung ohne Wärmedämmung

Montagebeispiel: Divicon mit 3-fach Verteilerbalken

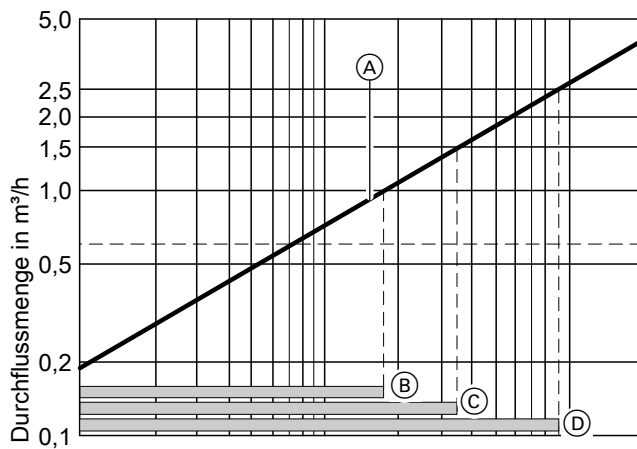


Darstellung ohne Wärmedämmung

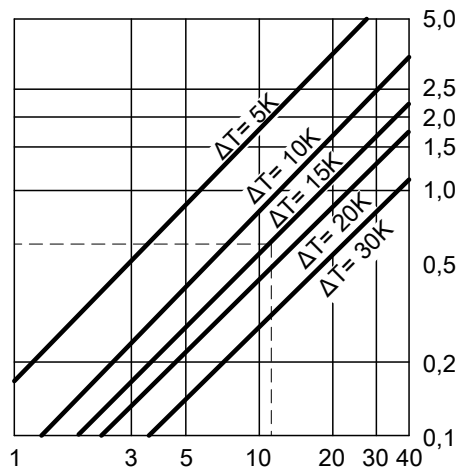
HR Rücklauf Heiz-/Kühlkreis
HV Vorlauf Heiz-/Kühlkreis

HR Rücklauf Heiz-/Kühlkreis
HV Vorlauf Heiz-/Kühlkreis

Ermittlung der erforderlichen Nennweite



Regelverhalten des Mischers



Wärmeleistung des Heizkreises in kW

- Ⓐ Divicon mit Mischer
In den gekennzeichneten Betriebsbereichen Ⓑ bis Ⓓ ist das Regelverhalten des Mischers der Divicon optimal:
- Ⓑ Divicon mit Mischer DN 20 (R ¾)
Einsatzbereich: 0 bis 1,0 m³/h

- Ⓒ Divicon mit Mischer DN 25 (R 1)
Einsatzbereich: 0 bis 1,5 m³/h
- Ⓓ Divicon mit Mischer DN 32 (R 1¼)
Einsatzbereich: 0 bis 2,5 m³/h

Beispiel:

Heizkreis für Heizkörper mit einer Wärmeleistung $\dot{Q} = 11,6 \text{ kW}$
Heizsystemtemperatur 75/60 °C ($\Delta T = 15 \text{ K}$)

- c Spezifische Wärmekapazität
ṁ Massstrom



Installationszubehör (Fortsetzung)

\dot{Q} Wärmeleistung
 \dot{V} Durchflussvolumenstrom

$$\dot{Q} = \dot{m} \cdot c \cdot \Delta T \quad c = 1,163 \frac{\text{Wh}}{\text{kg} \cdot \text{K}} \quad \dot{m} \hat{=} \dot{V} \quad (1 \text{ kg} \approx 1 \text{ dm}^3)$$

$$\dot{V} = \frac{\dot{Q}}{c \cdot \Delta T} = \frac{11600 \text{ W} \cdot \text{kg} \cdot \text{K}}{1,163 \text{ Wh} \cdot (75-60) \text{ K}} = 665 \frac{\text{kg}}{\text{h}} \hat{=} 0,665 \frac{\text{m}^3}{\text{h}}$$

Mit dem Wert \dot{V} den kleinstmöglichen Mischer innerhalb der Einsatzgrenze auswählen.

Kennlinien der Umwälzpumpen

Die Restförderhöhe der Umwälzpumpe ergibt sich aus der Differenz der gewählten Pumpenkennlinie und der Druckverlustkurve der jeweiligen Divicon sowie ggf. weiterer Bauteile (Rohrgruppe, Verteiler usw.).

In den folgenden Pumpenkennlinien sind auch die Druckverlustkurven der verschiedenen Divicon für den jeweiligen max. K_{VS} -Wert des Mischers eingezeichnet.

Anschlüsse Heizkreis	R ¾	R 1	R 1¼
Nennweite	DN 20	DN 25	DN 32
Max. Volumenstrom	1,0 m³/h	1,5 m³/h	2,5 m³/h

Beispiel:

Durchflussvolumenstrom $\dot{V} = 0,665 \text{ m}^3/\text{h}$

Gewählt:

- Divicon mit Mischer DN 20
- Umwälzpumpe Wilo PARA 25/6, Betriebsweise Differenzdruck variabel und eingestellt auf maximale Förderhöhe
- Förderstrom 0,7 m³/h

Förderhöhe gemäß Pumpenkennlinie: 48 kPa
 Widerstand Divicon: 3,5 kPa
 Restförderhöhe: 48 kPa – 3,5 kPa = 44,5 kPa.

Hinweis

Für weitere Baugruppen (Rohrgruppe, Verteiler usw.) muss der Druckverlust ebenfalls ermittelt und von der Restförderhöhe abgezogen werden.

Differenzdruckgeregelte Heizkreispumpen

Gemäß Gebäudeenergiegesetz (GEG) sind Umwälzpumpen in Zentralheizungsanlagen nach den technischen Regeln zu dimensionieren.

Die Ökodesign-Rahmenrichtlinie 2009/125/EG fordert seit 1. Januar 2013 europaweit den Einsatz von hocheffizienten Umwälzpumpen, falls diese Pumpen nicht im Wärmeerzeuger eingebaut sind.

Planungshinweis

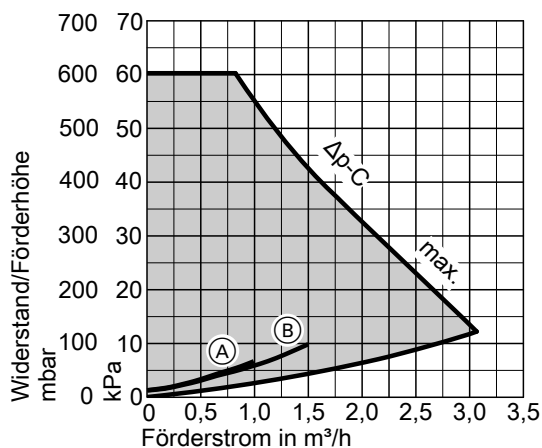
Der Einsatz differenzdruckgeregelter Heizkreispumpen setzt Heizkreise mit variablem Förderstrom voraus, z. B. Einrohr- und Zweirohrheizungen mit Thermostatventilen, Fußbodenheizungen mit Thermostat- oder Zonenventilen.

Ergebnis des Beispiels: Divicon mit Mischer DN 20 (R ¾)

Wilo PARA 25/6

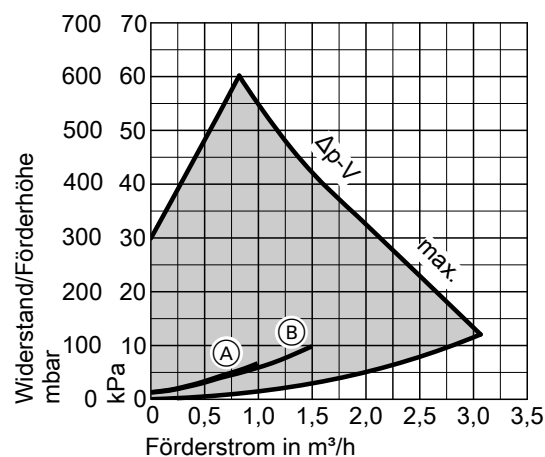
- Besonders stromsparende Hocheffizienz-Umwälzpumpe
- Energieeffizienzindex EEI ≤ 0,20

Betriebsweise: Differenzdruck konstant



- (A) Druckverlustkurve Divicon mit Mischer DN 20 mit K_{VS} 4,9
 (B) Druckverlustkurve Divicon mit Mischer DN 25 mit K_{VS} 5,6

Betriebsweise: Differenzdruck variabel



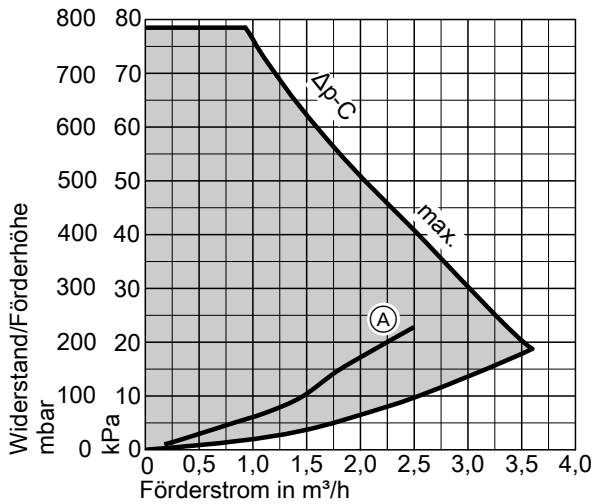
- (A) Druckverlustkurve Divicon mit Mischer DN 20 mit K_{VS} 4,9
 (B) Druckverlustkurve Divicon mit Mischer DN 25 mit K_{VS} 5,6

Installationszubehör (Fortsetzung)

Wilo PARA 25/8

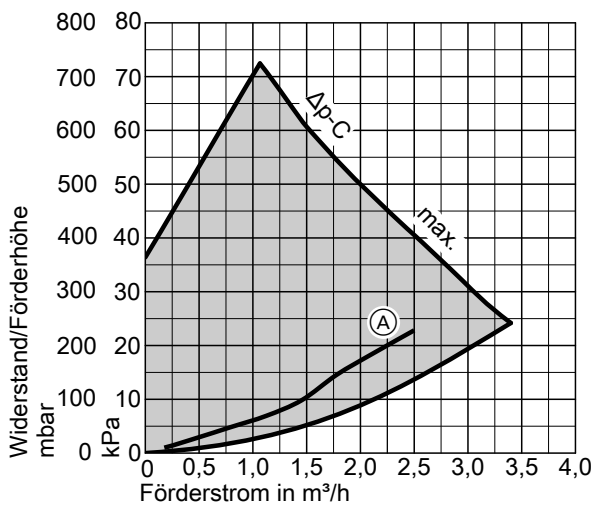
- Energieeffizienzindex $EI \leq 0,20$

Betriebsweise: Differenzdruck konstant



- (A) Druckverlustkurve Divicon mit Mischer DN 32 mit $K_{VS} 5,9$

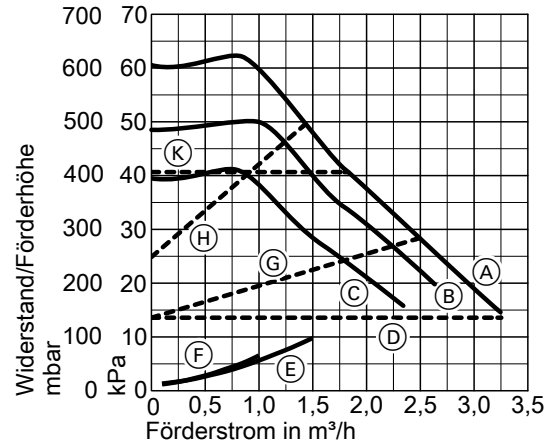
Betriebsweise: Differenzdruck variabel



- (A) Druckverlustkurve Divicon mit Mischer DN 32 mit $K_{VS} 5,9$

Grundfos UPM3S 25-60

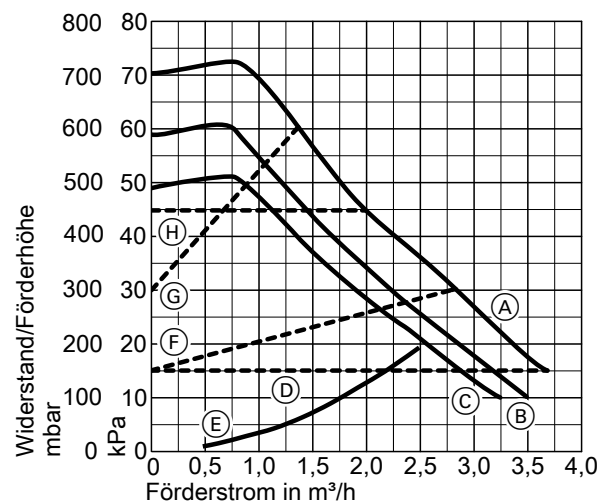
- Mit Displayanzeige der Leistungsaufnahme
- Mit Autoadapt-Funktion (automatische Anpassung an das Rohrleitungssystem)
- Energieeffizienzindex $EI \leq 0,20$



- (A) Stufe 3
- (B) Stufe 2
- (C) Stufe 1
- (D) Min. Konstantdruck
- (E) Druckverlustkurve Divicon mit Mischer DN 25 mit $K_{VS} 5,6$
- (F) Druckverlustkurve Divicon mit Mischer DN 20 mit $K_{VS} 4,9$
- (G) Min. Proportionaldruck
- (H) Max. Proportionaldruck
- (K) Max. Konstantdruck

Grundfos UPM3S 25-70

- Mit Displayanzeige der Leistungsaufnahme
- Mit Autoadapt-Funktion (automatische Anpassung an das Rohrleitungssystem)
- Energieeffizienzindex $EI \leq 0,20$



- (A) Stufe 3
- (B) Stufe 2

Installationszubehör (Fortsetzung)

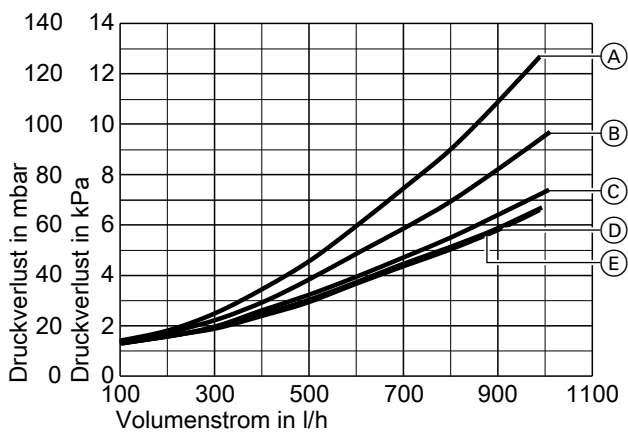
- Ⓒ Stufe 1
- Ⓓ Min. Konstantdruck
- Ⓔ Druckverlustkurve Divicon mit Mischer DN 32 mit K_{VS} 5,9
- Ⓕ Min. Proportionaldruck
- Ⓖ Max. Proportionaldruck
- Ⓗ Max. Konstantdruck

Druckverlustdiagramme

Hinweis

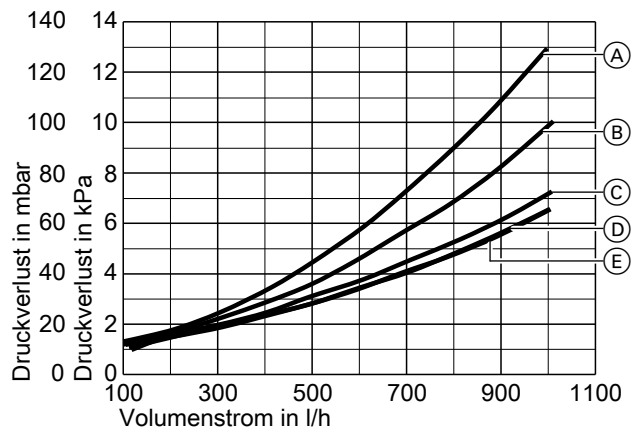
- Alle Diagramme beziehen sich auf die jeweilige Heiz-/Kühlkreis-Verteilung mit Mischer, ohne Verteilerbalken.
- Jede einzelne Kennlinie gibt die Druckverlustkurve für den am Einstellhebel gewählten K_V -Wert des Mixers an.

Heiz-/Kühlkreis-Verteilung mit Mischer DN 20



Mit Umwälzpumpe Wilo PARA 25/6

- Ⓐ K_V 3,1
- Ⓑ K_V 3,7
- Ⓒ K_V 4,5
- Ⓓ K_V 4,8
- Ⓔ K_{VS} 4,9

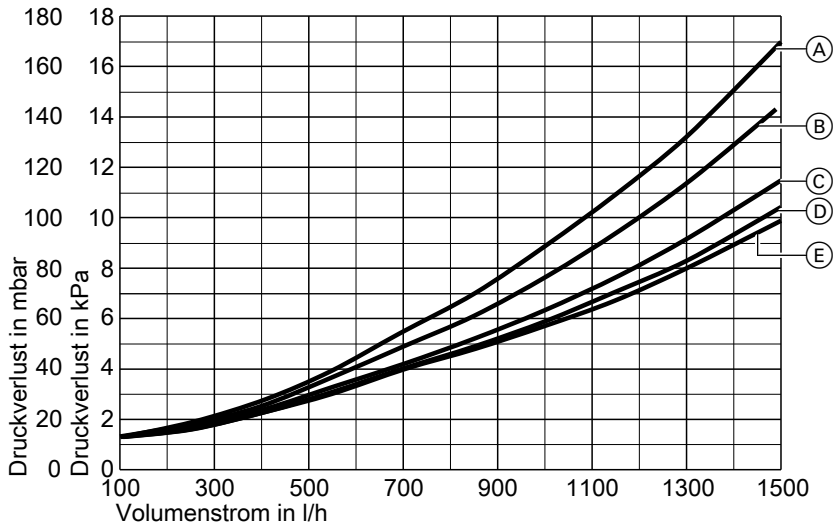


Mit Umwälzpumpe Grundfos UPM3S 25-60

- Ⓐ K_V 3,1
- Ⓑ K_V 3,7
- Ⓒ K_V 4,5
- Ⓓ K_V 4,8
- Ⓔ K_{VS} 4,9

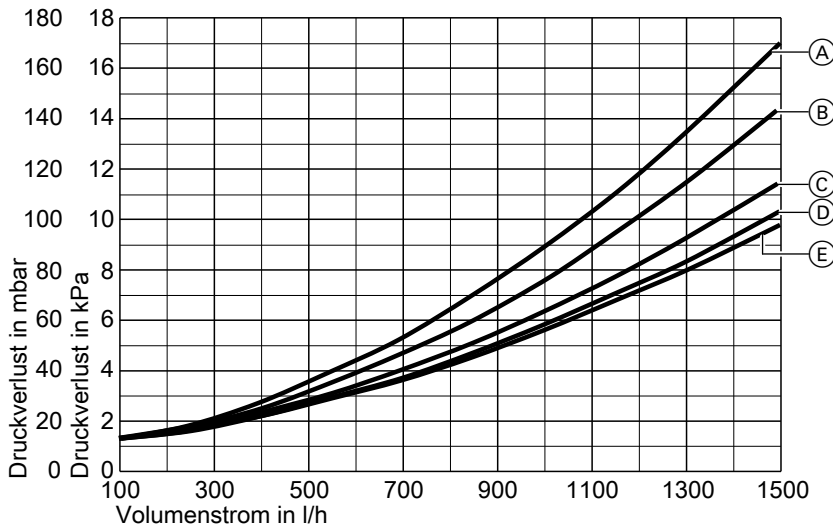
Installationszubehör (Fortsetzung)

Heiz-/Kühlkreis-Verteilung mit Mischer DN 25



Mit Umwälzpumpe Wilo PARA 25/6

- | | |
|-------------|----------------|
| Ⓐ K_v 4,0 | Ⓓ K_v 5,5 |
| Ⓑ K_v 4,5 | Ⓔ K_{vs} 5,6 |
| Ⓒ K_v 5,1 | |

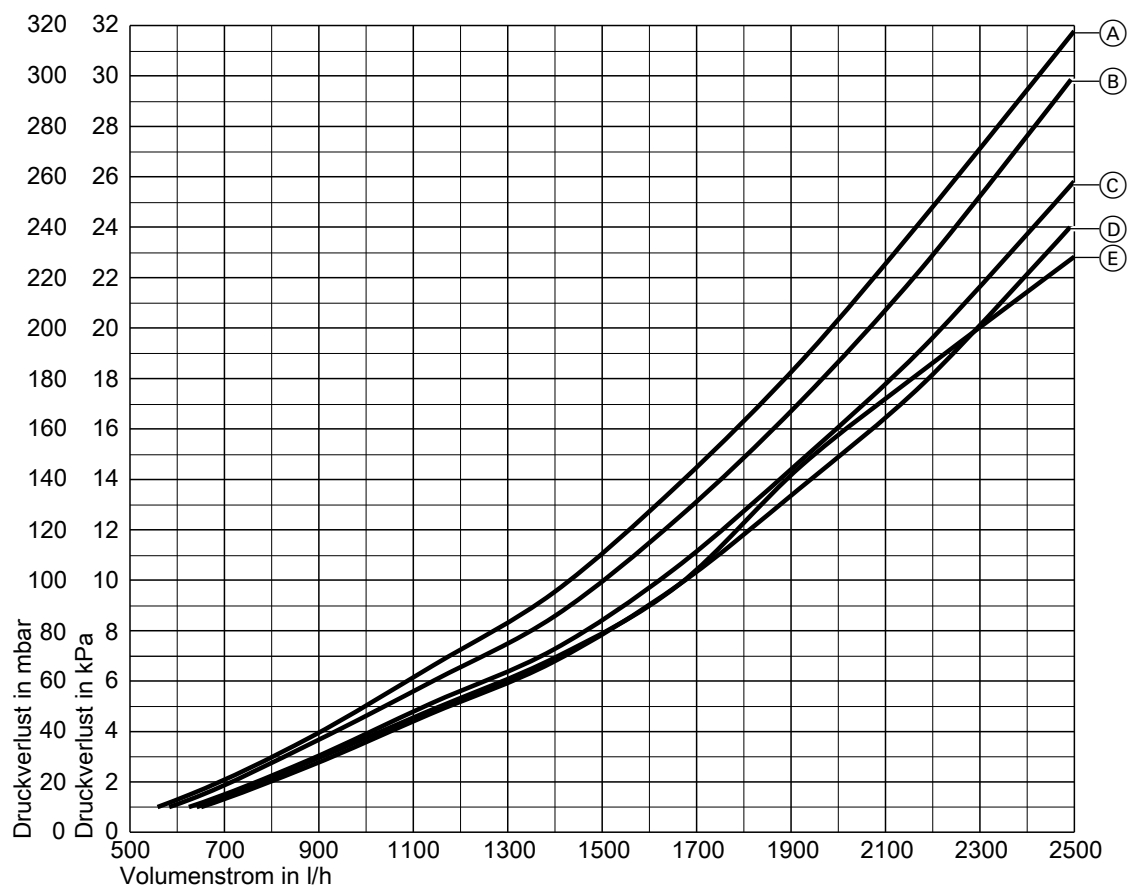


Mit Umwälzpumpe Grundfos UPM3S 25-60

- | | |
|-------------|----------------|
| Ⓐ K_v 4,0 | Ⓓ K_v 5,5 |
| Ⓑ K_v 4,5 | Ⓔ K_{vs} 5,6 |
| Ⓒ K_v 5,1 | |

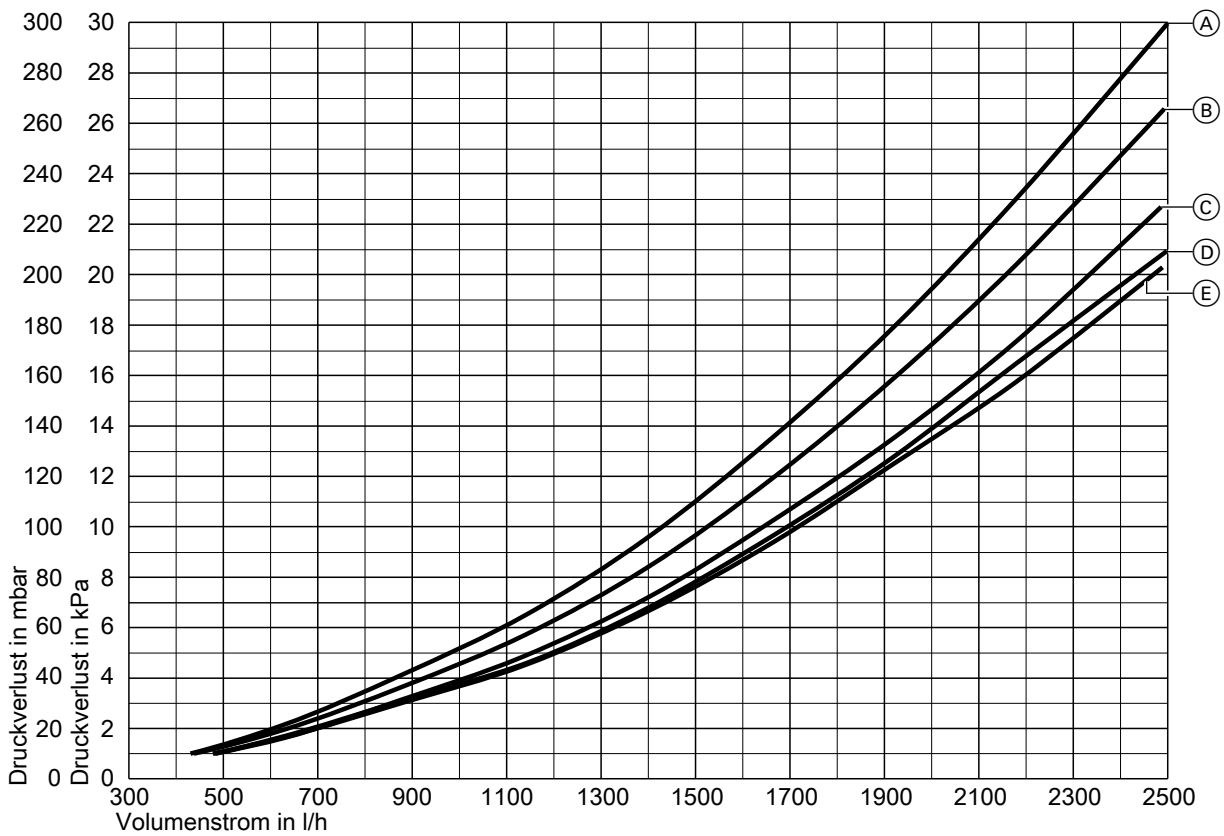
Installationszubehör (Fortsetzung)

Heiz-/Kühlkreis-Verteilung mit Mischer DN 32



Mit Umwälzpumpe Wilo PARA 25/8

- Ⓐ K_v 4,7
- Ⓑ K_v 5,1
- Ⓒ K_v 5,6
- Ⓓ K_v 5,8
- Ⓔ K_{vs} 5,9



Mit Umwälzpumpe Grundfos UPM3K 25-70

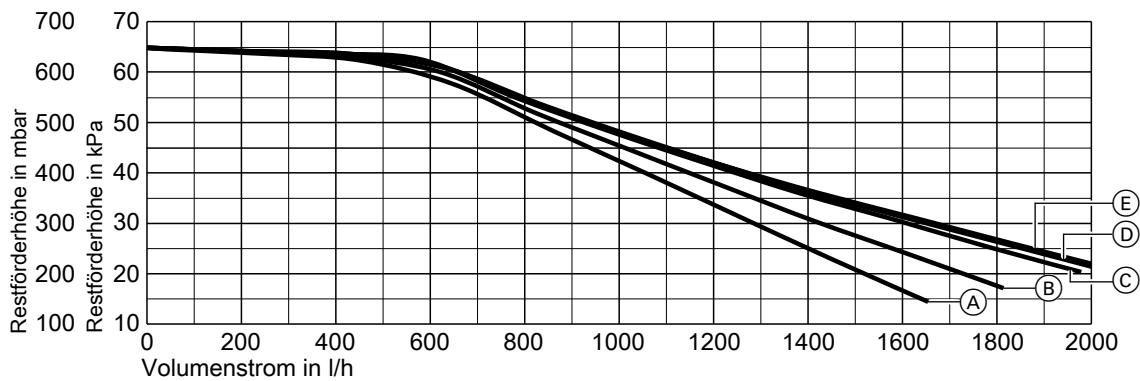
- (A) K_v 4,7
- (B) K_v 5,1
- (C) K_v 5,6
- (D) K_v 5,8
- (E) K_{vs} 5,9

Restförderhöhen

Hinweis

Alle Diagramme beziehen sich auf die jeweilige Heiz-/Kühlkreis-Verteilung mit Mischer, ohne Verteilerbalken.

Heiz-/Kühlkreis-Verteilung mit Mischer DN 20



Mit Umwälzpumpe Wilo PARA 25/6

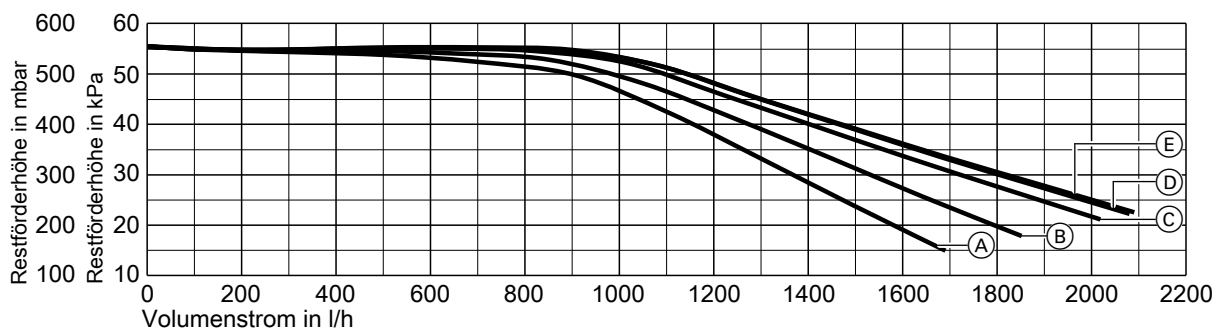
- (A) K_v 3,1
- (B) K_v 3,7
- (C) K_v 4,5

6229905



Installationszubehör (Fortsetzung)

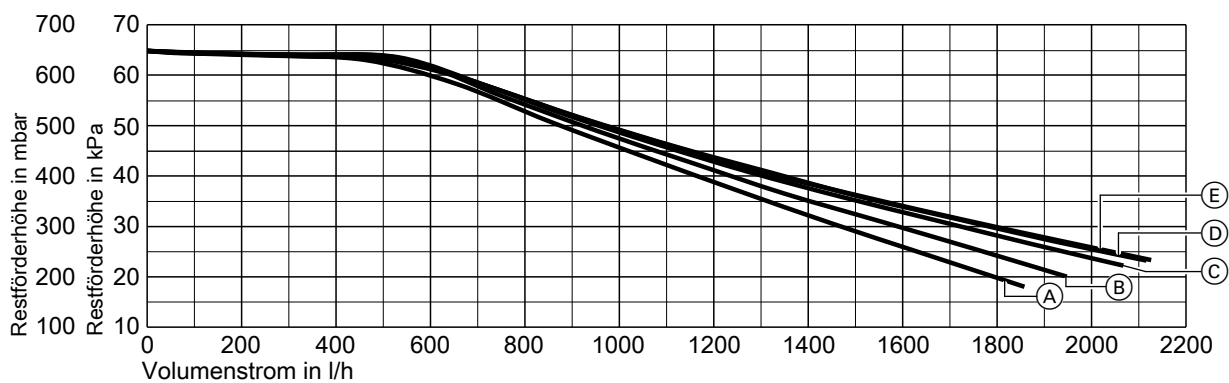
- Ⓓ K_V 4,8
- Ⓔ K_{VS} 4,9



Mit Umwälzpumpe Grundfos UPM3S 25-60

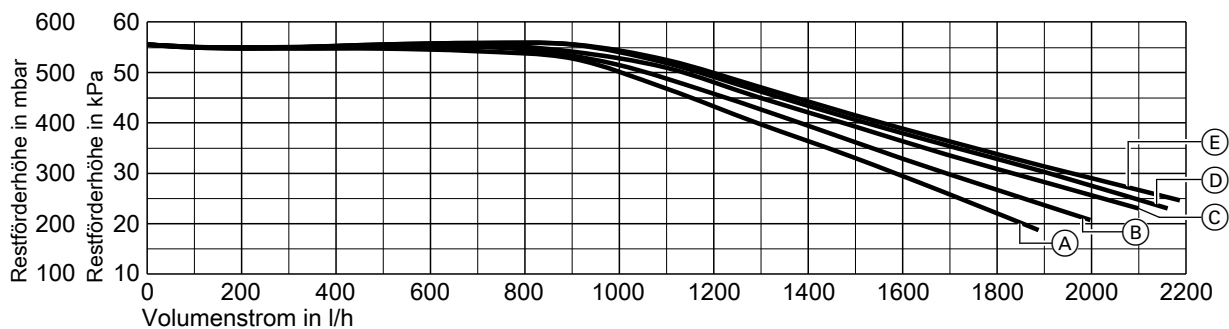
- Ⓐ K_V 3,1
- Ⓓ K_V 4,8
- Ⓑ K_V 3,7
- Ⓔ K_{VS} 4,9
- Ⓒ K_V 4,5

Heiz-/Kühlkreis-Verteilung mit Mischer DN 25



Mit Umwälzpumpe Wilo PARA 25/6

- Ⓐ K_V 4,0
- Ⓓ K_V 5,5
- Ⓑ K_V 4,5
- Ⓔ K_{VS} 5,6
- Ⓒ K_V 5,1



Mit Umwälzpumpe Grundfos UPM3S 25-60

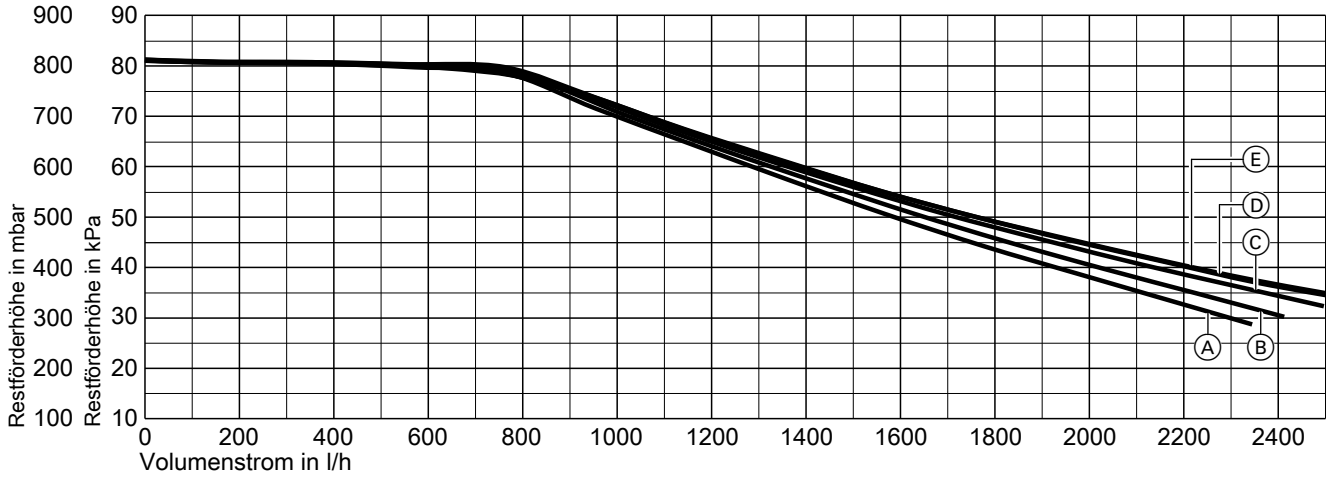
- Ⓐ K_V 4,0
- Ⓒ K_V 5,1
- Ⓑ K_V 4,5



Installationszubehör (Fortsetzung)

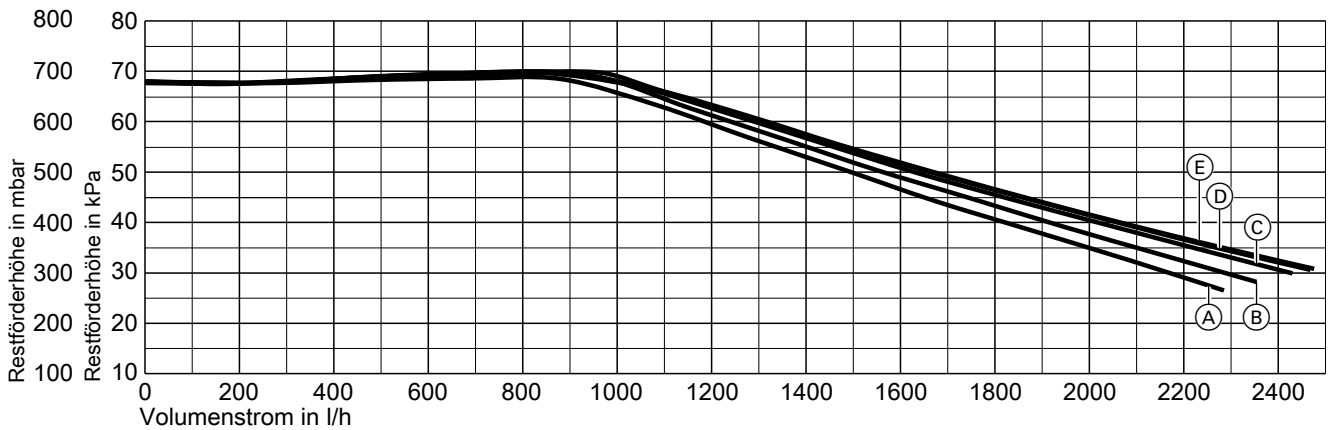
- Ⓓ K_V 5,5
- Ⓔ K_{VS} 5,6

Heiz-/Kühlkreis-Verteilung mit Mischer DN 32



Mit Umwälzpumpe Wilo PARA 25/8

- Ⓐ K_V 4,7
- Ⓑ K_V 5,1
- Ⓒ K_V 5,6
- Ⓓ K_V 5,8
- Ⓔ K_{VS} 5,9



Mit Umwälzpumpe Grundfos UPM3K 25-70

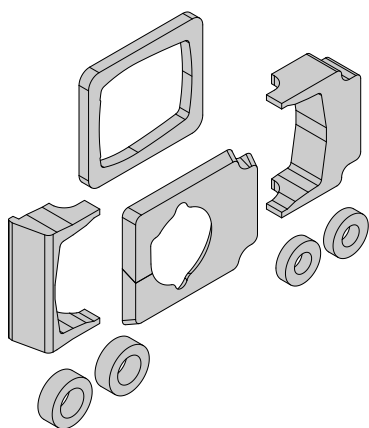
- Ⓐ K_V 4,7
- Ⓑ K_V 5,1
- Ⓒ K_V 5,6
- Ⓓ K_V 5,8
- Ⓔ K_{VS} 5,9

Cooling-Kit Wilo

Best-Nr. 7986759

- Dichtelemente aus Schaumstoff zur Vermeidung von Kondensation, z. B. Pumpenschalen, Dichtringe usw.
- Für Divicon mit Wilo Umwälzpumpe
Muss für Kühlbetrieb mitbestellt werden.

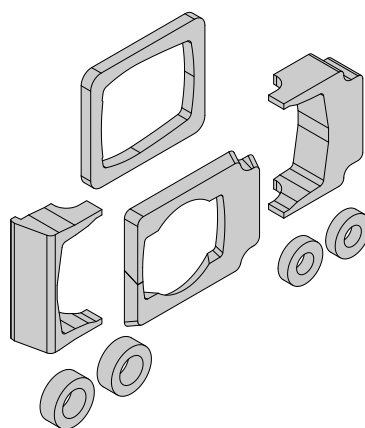
Installationszubehör (Fortsetzung)



Cooling-Kit Grundfos

Best-Nr. 7986760

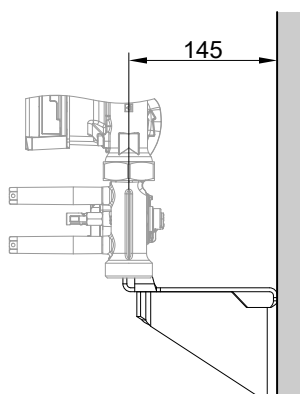
- Dichtelemente aus Schaumstoff zur Vermeidung von Kondensation, z. B. Pumpenschalen, Dichtringe usw.
- Für Divicon mit Grundfos Umwälzpumpe
Muss für Kühlbetrieb mitbestellt werden.



Wandbefestigung für einzelne Divicon

Best.-Nr. 7465894

Mit Schrauben und Dübeln

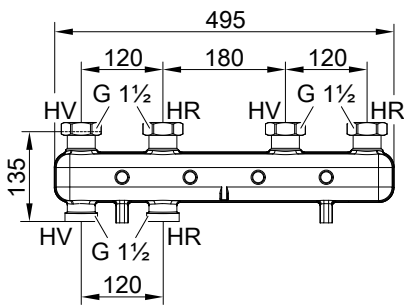


Verteilerbalken für 2 Divicon

Best.-Nr. 7986761

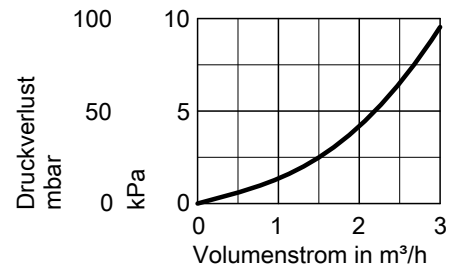
- Mit Wärmedämmung
- Anbau an die Wand mit separater Wandbefestigung (Zubehör)
- Verbindung zwischen Heizkessel und Verteilerbalken bauseits erstellen.

Installationszubehör (Fortsetzung)



HV Heizwasservorlauf
HR Heizwasserrücklauf

Druckverlustdiagramm



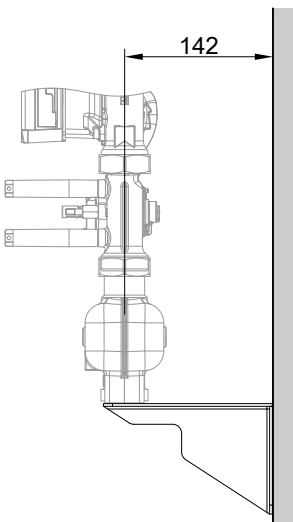
Hinweis

Die Kennlinie bezieht sich nur auf 1 Stutzenpaar (HV/HR) für den Anschluss der Divicon.

Wandbefestigung für Verteilerbalken

Best.-Nr. 7465439

Mit Schrauben und Dübeln



6.4 Kühlung

Feuchteanbauschalter

Empfehlung:

- Feuchteanbauschalter 24 V~:
Für Anlagen mit 1 direkt angeschlossenen Heiz-/Kühlkreis
- Feuchteanbauschalter 230 V~:
Für Anlagen mit externem Heiz-/Kühlwasser-Pufferspeicher

Feuchteanbauschalter 24 V

Best.-Nr. 7181418

- Anbauschalter zur Erfassung des Taupunkts
- Zur Vermeidung von Kondenswasserbildung bei Kühlen über Heiz-/Kühlkreis

Feuchteanbauschalter 230 V~

Best.-Nr. 7452646

- Zur Erfassung des Taupunkts
- Zur Vermeidung von Kondenswasserbildung

6229905

AquaSnap

6.5 Trinkwassererwärmung allgemein

Sicherheitsgruppe nach DIN 1988

- **Best.-Nr. 7180662**
10 bar (1 MPa)
- **AT: Best.-Nr. 7179666**
6 bar (0,6 MPa)
- DN 20/R ¾
- Max. Beheizungsleistung: 150 kW

Bestandteile:

- Absperrventil
- Rückflussverhinderer und Prüfstutzen
- Manometeranschluss-Stutzen
- Membran-Sicherheitsventil



6.6 Eingebauter Speicher-Wassererwärmer

Fremdstromanode

Best.-Nr. Z004247

- Wartungsfrei
- An Stelle der mitgelieferten Magnesium-Schutzanode

6.7 Speicher-Wassererwärmer aus Stahl mit Ceraprotect-Emaillierung Vitocell 100-V, Typ CVWC und als Kombination mit Heiz-/Kühlwasser-Pufferspeicher Vitocell Modular 100-VE

Hinweise zur Auslegung der Speicher-Wassererwärmer beachten:
Siehe ab Seite 145.

- Mit Speicherinhalt 50 l oder 75 l
- Bei Speicherinhalt 75 l: 1 Elektro-Heizeinsatz einbaubar

Vitocell 100-V, Typ CVWC

- Speicher-Wassererwärmer
- Aus Stahl mit Ceraprotect-Emaillierung
- Fremdstromanode enthalten
- Integrierte Tragegriffe zum einfachen Transport
- Mit Speicherinhalt 200 l:
1 Elektro-Heizeinsatz einbaubar
- Mit Speicherinhalt 250 l oder 300 l:
2 Elektro-Heizeinsätze einbaubar

Vitocell Modular 100-VE

- Kombination aus Speicher-Wassererwärmer Vitocell 100-V, Typ CVWC und Pufferspeicher Vitocell 100-E, Typ MSCA
- Platzsparendes System: Pufferspeicher stapelbar auf Speicher-Wassererwärmer
- Bei Vitocell 100-E, Typ MSCA: Speicheranschlüsse 360° drehbar zur anwendungsspezifischen Positionierung
- Mit Vitocell 100-E, Typ MSCA, Speicherinhalt 50 l:
Einsetzbar als hydraulische Weiche
- Mit Vitocell 100-E, Typ MSCA, Speicherinhalt 75 l:
Einsetzbar in hybriden Anwendungen (mit 2. Wärmeerzeuger)
Durch 2 weitere Anschlüsse am Pufferspeicher kann bei Wärmeerzeugern mit Mindest-Wasserumlaufmenge auf eine hydraulische Weiche verzichtet werden.

Vitocell 100-E, Typ MSCA

- Pufferspeicher für Heiz-/Kühlkreise
- Zur Heiz-/Kühlwasserspeicherung in Verbindung mit Wärmepumpen bis 17 kW Heizleistung
- Mit Wärmedämmung aus PUR-Hartschaum

Best.-Nr.	Speicher	Speicherinhalt	
		Vitocell 100-V, Typ CVWC	Vitocell 100-E, Typ MSCA
Z026454	Vitocell 100-V, Typ CVWC	200 l	—
Z026455	Vitocell 100-V, Typ CVWC	250 l	—
Z026456	Vitocell 100-V, Typ CVWC	300 l	—
Z026459	Vitocell Modular 100-VE	200 l	50 l
Z026460	Vitocell Modular 100-VE	250 l	50 l
Z026461	Vitocell Modular 100-VE	300 l	50 l
Z026462	Vitocell Modular 100-VE	200 l	75 l
Z026463	Vitocell Modular 100-VE	250 l	75 l
Z026464	Vitocell Modular 100-VE	300 l	75 l

Zuordnung Elektro-Heizeinsatz zu Speicher

Elektro-Heizeinsatz	Vitocell 100-V, Typ CVWC	Vitocell 100-E, Typ MSCA
Z012684	250 l und 300 l, Einbau oben	75 l
Z021939	200 l, 250 l und 300 l, Einbau unten	—

Installationszubehör (Fortsetzung)

Vitocell 100-V, Typ CVWC

Hinweis zur Dauerleistung

Bei der Planung mit der angegebenen oder ermittelten Dauerleistung die entsprechende Umwälzpumpe einplanen. Nur falls die Nenn-Wärmeleistung des Wärmeerzeugers \geq der Dauerleistung ist, wird die angegebene Dauerleistung erreicht.

Dimensionierung von Einbringungsöffnungen

Die tatsächlichen Abmessungen des Speicher-Wassererwärmers können aufgrund von Fertigungstoleranzen geringfügig abweichen.

Technische Daten

Typ		CVWC			
Speicher	I	200	250	300	
Wärmedämmung		Effizient	Effizient	Effizient	
Trinkwasserinhalt	l	199,8	241,6	293,8	
Heizwasserinhalt	l	13,3	15,0	16,8	
Bruttovolumen	l	213,1	256,6	310,6	
DIN-Register-Nr.		9W173-13MC/E			
Dauerleistung bei der angegebenen Heizwasser -Vorlauftemperatur und unten aufgeführtem Heizwasser-Volumenstrom					
– Bei Trinkwassererwärmung von 10 auf 45 °C					
	65 °C	kW	36,2	40,1	43,9
		l/h	891	988	1081
	60 °C	kW	30,6	34,0	37,2
		l/h	753	836	916
	55 °C	kW	24,7	27,4	30,1
		l/h	608	675	741
	50 °C	kW	18,1	20,2	22,2
		l/h	446	496	545
– Bei Trinkwassererwärmung von 10 auf 50 °C					
	65 °C	kW	32,5	36,1	39,5
		l/h	700	777	851
	60 °C	kW	26,5	29,4	32,3
		l/h	570	633	695
	55 °C	kW	19,6	21,9	24,0
		l/h	423	471	517
– Bei Trinkwassererwärmung von 10 auf 55 °C					
	65 °C	kW	28,2	31,3	34,4
		l/h	539	599	658
	60 °C	kW	21,1	23,5	25,9
		l/h	405	450	495
– Bei Trinkwassererwärmung von 10 auf 60 °C					
	65 °C	kW	22,6	25,2	27,7
		l/h	389	433	476
Heizwasser-Volumenstrom für die angegebenen Dauerleistungen	m ³ /h	2,7	2,7	2,7	
Zapfrate	l/min	15	15	15	
Zapfbare Wassermenge ohne Nachheizung					
Wasser mit t = 45 °C (konstant)					
– Speichervolumen auf 45 °C aufgeheizt	l	166	202	262	
– Speichervolumen auf 50 °C aufgeheizt	l	190	230	299	
– Speichervolumen auf 55 °C aufgeheizt	l	214	259	337	
– Speichervolumen auf 60 °C aufgeheizt	l	238	288	374	
Zapfbare Wassermenge ohne Nachheizung					
Wasser mit t = 55 °C (konstant)					
– Speichervolumen auf 55 °C aufgeheizt	l	166	202	262	
– Speichervolumen auf 60 °C aufgeheizt	l	190	230	299	
Aufheizzeit bei Anschluss einer Wärmepumpe mit der angegebenen Nenn-Wärmeleistung (A7/W35) und einer Heizwasser-Vorlauftemperatur von 60 °C					
– Bei Trinkwassererwärmung von 10 auf 45 °C					
	6 kW	min	86	108	129
	8 kW	min	65	81	97
	10 kW	min	52	65	78
	13 kW	min	40	50	60
	17 kW	min	30	38	46
– Bei Trinkwassererwärmung von 10 auf 50 °C					
	6 kW	min	98	123	147
	8 kW	min	74	92	111
	10 kW	min	59	74	89
	13 kW	min	45	57	68
	17 kW	min	35	43	52



Installationszubehör (Fortsetzung)

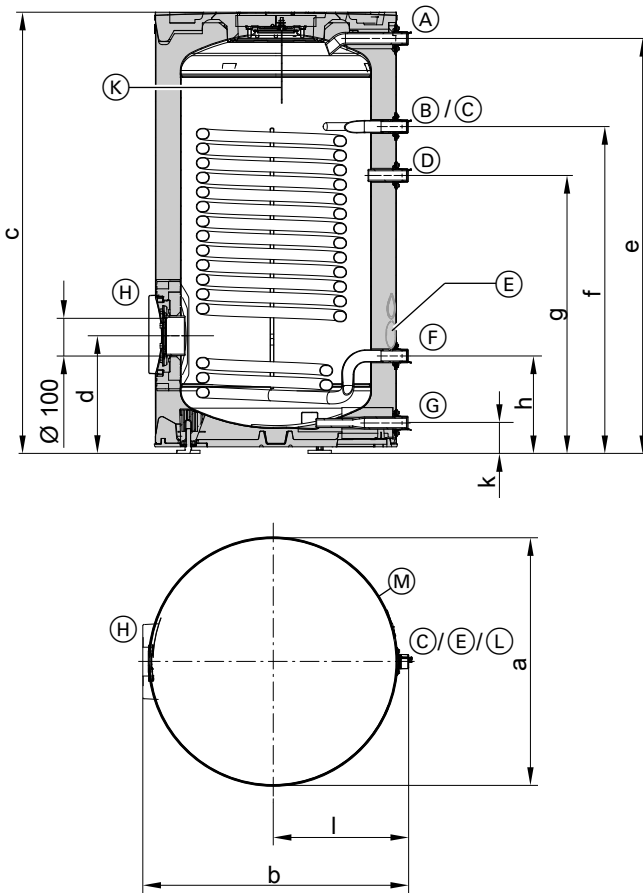
Typ	CVWC			
	200	250	300	
Speicher	I			
Wärmedämmung		Effizient	Effizient	
Aufheizzeit bei Anschluss einer Wärmepumpe mit der angegebenen Wärmeleistung (A7/W35) und einer Heizwasser-Vorlauftemperatur von 70 °C				
– Bei Trinkwassererwärmung von 10 auf 45 °C				
6 kW min	86	108	129	
8 kW min	65	81	97	
10 kW min	52	65	78	
13 kW min	40	50	60	
17 kW min	30	38	46	
– Bei Trinkwassererwärmung von 10 auf 50 °C				
6 kW min	98	123	147	
8 kW min	74	92	111	
10 kW min	59	74	89	
13 kW min	45	57	68	
17 kW min	35	43	52	
– Bei Trinkwassererwärmung von 10 auf 55 °C				
6 kW min	110	138	166	
8 kW min	83	104	124	
10 kW min	66	83	99	
13 kW min	51	64	77	
17 kW min	39	49	59	
– Bei Trinkwassererwärmung von 10 auf 60 °C				
6 kW min	123	153	184	
8 kW min	92	115	138	
10 kW min	74	92	111	
13 kW min	57	71	85	
17 kW min	43	54	65	
Bereitschaftswärmeaufwand	kWh/24 h	1,22	1,31	1,54
Zulässige Temperaturen				
– Heizwasserseitig	°C	160	160	160
– Trinkwasserseitig	°C	95	95	95
Zulässiger Betriebsdruck				
– Heizwasserseitig	bar	10	10	10
	MPa	1,0	1,0	1,0
– Trinkwasserseitig	bar	10	10	10
	MPa	1,0	1,0	1,0
Abmessungen				
Länge a (∅)	mm	668	668	668
Gesamtbreite b	mm	714	714	714
Höhe c	mm	1229	1430	1697
Kippmaß	mm	1365	1548	1790
Gesamtgewicht mit Wärmedämmung	kg	97	111	126
Heizfläche	m ²	1,9	2,15	2,4
Elektrische Leitfähigkeit trinkwasserseitig	µS/cm	≥ 100	≥ 100	≥ 100
Energieeffizienzklasse (F→A ⁺)		B	B	B
Farbe		Vitoppearlwhite		
Technische Daten Elektronikeinheit Fremdstromanode				
Netzanschluss		1/N/230 V~/50 Hz		
Empfohlene Netzanschlussleitung				
– Ohne EVU-Sperre	mm ²	2 x 1,5		
Max. Leitungslänge	m	50		
Max. Absicherung	A	16		

Hinweis Vitocell Modular

Vitocell 100-V, Typ CVWC kann mit Vitocell 100-E, Typ MSCA kombiniert werden. Siehe Datenblatt Vitocell 100-E.

Installationszubehör (Fortsetzung)

Abmessungen 200 I



Anschlüsse

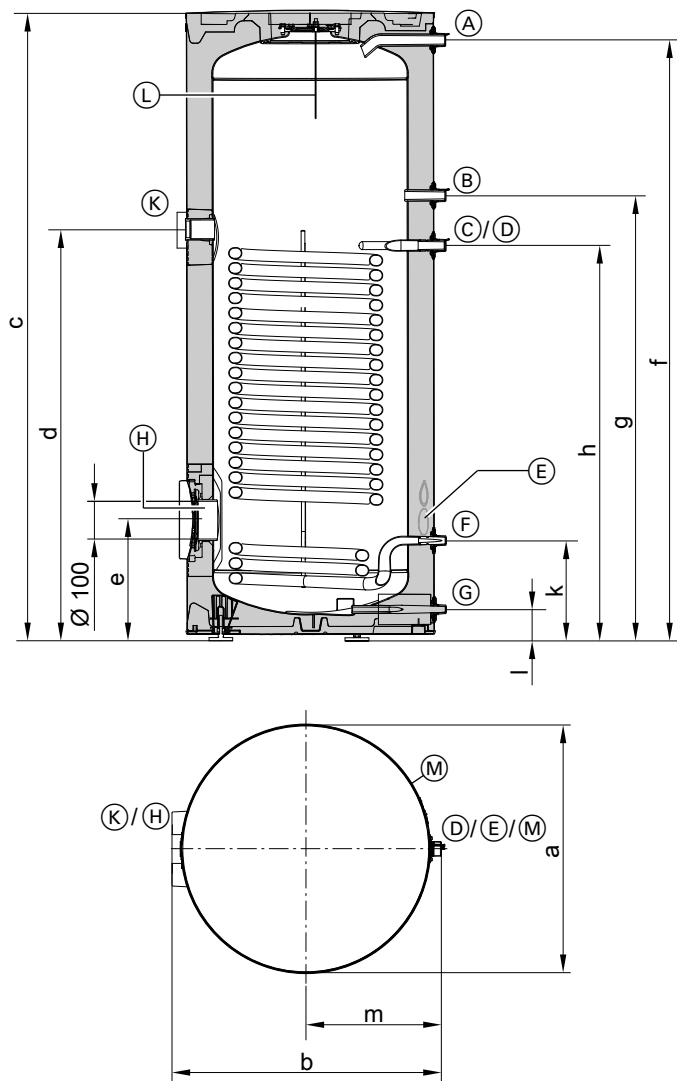
(A)	Warmwasser	R 1	AG
(B)	Heizwasservorlauf Wärmeerzeuger	G (3-K) 1	AG
(C)	Tauchhülse für Speichertemperatursensor oder Temperaturregler	Innendurchmesser 16 mm	
(D)	Zirkulation	R 1	AG
(E)	Prozessinjektionsstopfen, nichts anschließen!	—	—
(F)	Heizwasserrücklauf Wärmeerzeuger	G (3-K) 1	AG
(G)	Kaltwasser/Entleerung	R 1	AG
(H)	Besichtigungs- und Reinigungsöffnung mit Flanschabdeckung, auch für Einbau eines Elektro-Heizeinsatzes	DN 100	
(K)	Fremdstromanode	—	—
(L)	Position der Elektronikeinheit für die Fremdstromanode	—	—

Maße

Speicher		I	200
Länge (Ø)	a	mm	668
Breite	b	mm	714
Höhe	c	mm	1229
	d	mm	323
	e	mm	1140
	f	mm	763
	g	mm	898
	h	mm	268
	k	mm	83
	l	mm	361

Installationszubehör (Fortsetzung)

Abmessungen 250 l/300 l



Darstellung Typ CVWC 300 l

Anschlüsse

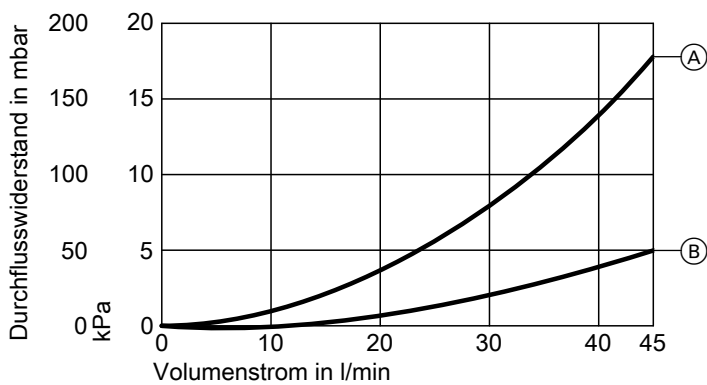
(A)	Warmwasser	R 1	AG
(B)	Zirkulation	R 1	AG
(C)	Tauchhülse für Speichertemperatursensor oder Temperaturregler	Innendurchmesser 16 mm	
(D)	Heizwasservorlauf Wärmeerzeuger	R (3-K) 1	AG
(E)	Prozessinjektionsstopfen, nichts anschließen!	—	—
(F)	Heizwasserrücklauf Wärmeerzeuger	R (3-K) 1	AG
(G)	Kaltwasser/Entleerung	R 1	AG
(H)	Besichtigungs- und Reinigungsöffnung mit Flanschabdeckung, auch für Einbau eines Elektro-Heizeinsatzes	DN 100	
(K)	Muffe für Elektro-Heizeinsatz	Rp 1½	IG
(L)	Fremdstromanode	—	—
(M)	Position der Elektronikeinheit für die Fremdstromanode	—	—

Installationszubehör (Fortsetzung)

Maße

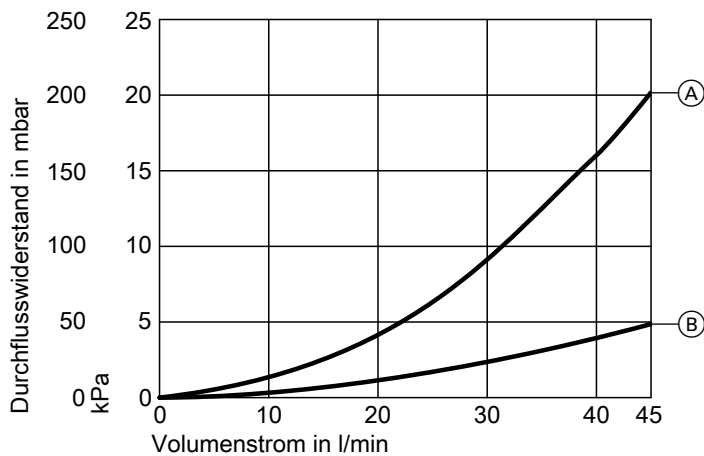
Speicher		I	250	300
Länge (∅)	a	mm	668	668
Breite	b	mm	714	714
Höhe	c	mm	1430	1697
	d	mm	1022	1101
	e	mm	323	323
	f	mm	1345	1607
	g	mm	1085	1191
	h	mm	978	1057
	k	mm	268	267
	l	mm	83	83
	m	mm	361	361

Durchflusswiderstand 200 l



- Ⓐ Heizwasserseitig
- Ⓑ Trinkwasserseitig

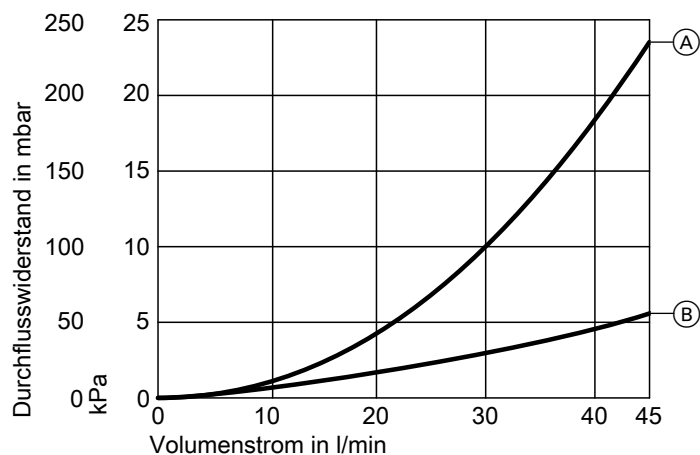
Durchflusswiderstand 250 l



- Ⓐ Heizwasserseitig
- Ⓑ Trinkwasserseitig

Installationszubehör (Fortsetzung)

Durchflusswiderstand 300 l



- (A) Heizwasserseitig
 (B) Trinkwasserseitig

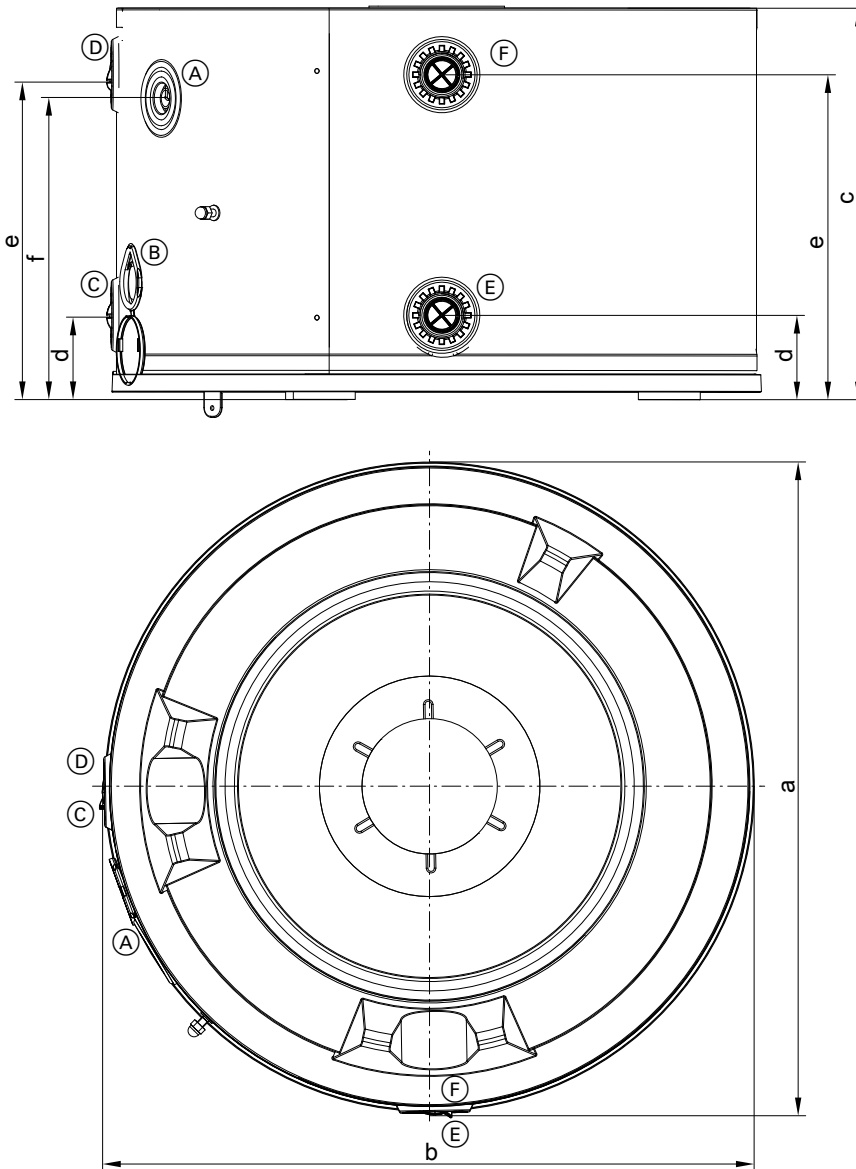
Vitocell 100-E, Typ MSCA

Technische Daten

Typ	MSCA		
Speicher	I	50	75
Bruttovolumen	I	46,5	75,9
Wärmedämmung	Effizient		
Max. Volumenstrom	l/h	2700	2700
Zulässige Temperaturen heizwasserseitig			
– Max. Temperatur Heizbetrieb	°C	110	110
– Min. Temperatur Kühlbetrieb	°C	7	7
Zulässiger Betriebsdruck	bar MPa	3 0,3	3 0,3
Abmessungen			
Länge a (∅)	mm	668	668
Gesamtbreite b	mm	675	675
Höhe c	mm	415	533
Gesamtgewicht	kg	40	50
Bereitschaftswärmeaufwand	kWh/24 h	0,67	0,83
Energieeffizienzklasse (F→A ⁺)		B	B
Farbe		Vitopearlwhite	

Installationszubehör (Fortsetzung)

Abmessungen 50 l



Anschlüsse

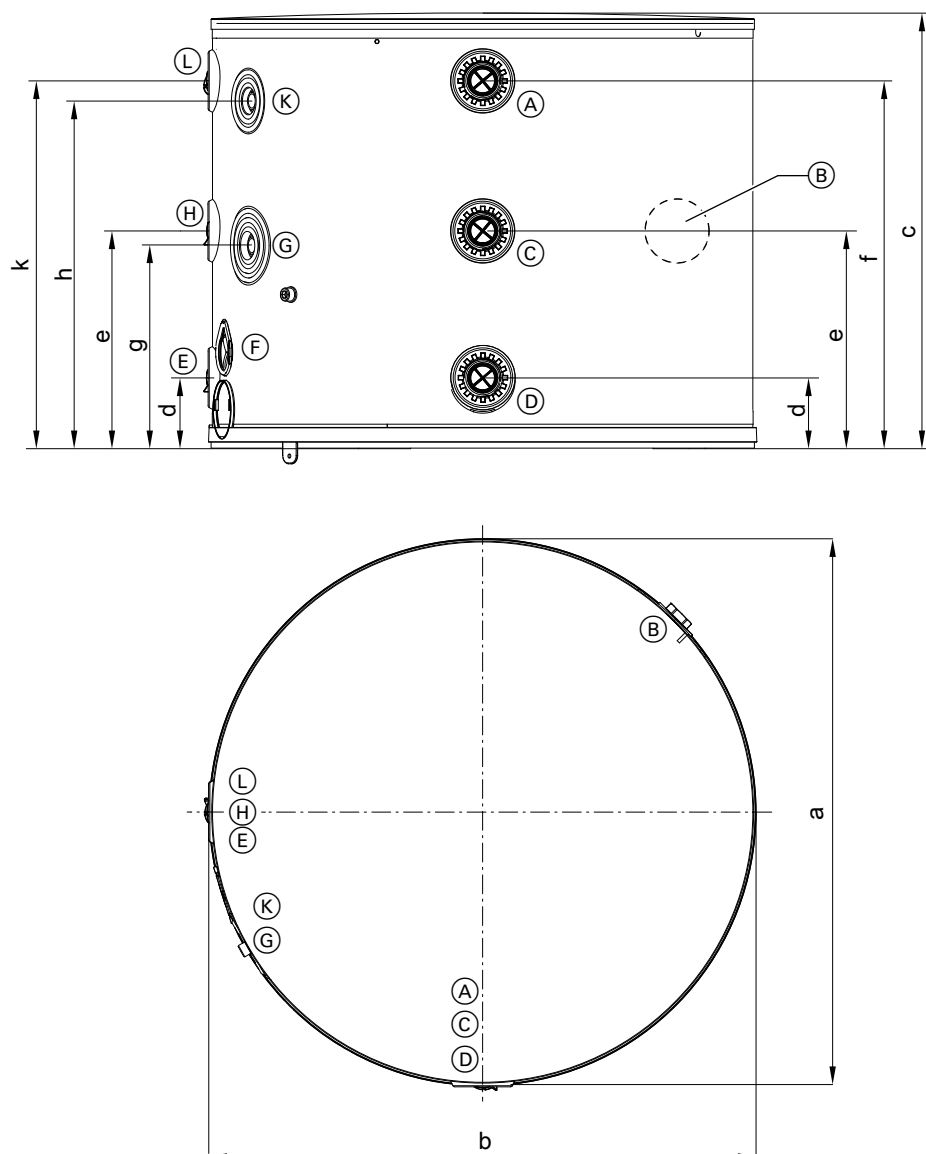
		Innendurchmesser 16 mm	
(A)	Tauchhülse für Speichertemperatursensor oder Temperaturregler		
(B)	Prozessinjektionsstopfen, nichts anschließen!	—	—
(C)	Heizwasserrücklauf Heizkreise	Rp 1	IG
(D)	Heizwasservorlauf Heizkreise, Entlüftung	Rp 1	IG
(E)	Heizwasserrücklauf Wärmeerzeuger, Entleerung	Rp 1	IG
(F)	Heizwasservorlauf Wärmeerzeuger	Rp 1	IG

Maße

Speicher		l	50
Länge (∅)	a	mm	668
Breite	b	mm	675
Höhe	c	mm	415
	d	mm	87
	e	mm	336
	f	mm	311

Installationszubehör (Fortsetzung)

Abmessungen 75 I



6

Anschlüsse

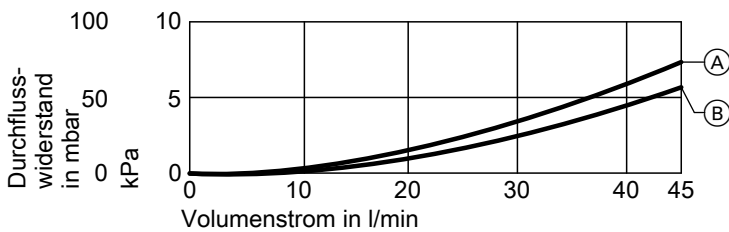
(A)	Heizwasservorlauf Wärmeerzeuger 2	Rp 1	IG
(B)	Elektro-Heizeinsatz (EHE)	G1½	IG
(C)	Heizwasservorlauf Wärmeerzeuger	Rp 1	IG
(D)	Heizwasserrücklauf Wärmeerzeuger, Entleerung	Rp 1	IG
(E)	Heizwasserrücklauf Heizkreise	Rp 1	IG
(F)	Prozessinjektionsstopfen, nichts anschließen!	—	—
(G)	Tauchhülse unten für Speichertemperatursensor oder Temperaturregler	Innendurchmesser 16 mm	
(H)	Heizwasserrücklauf Wärmeerzeuger 2	Rp 1	IG
(K)	Tauchhülse oben für Speichertemperatursensor oder Temperaturregler	Innendurchmesser 16 mm	
(L)	Heizwasservorlauf Heizkreise, Entlüftung	Rp 1	IG

Installationszubehör (Fortsetzung)

Maße

Speicher		I	75
Länge (∅)	a	mm	668
Breite	b	mm	675
Höhe	c	mm	533
	d	mm	95
	e	mm	267
	f	mm	465
	g	mm	251
	h	mm	429
	k	mm	465

Heizwasserseitiger Durchflusswiderstand



- (A) 75 l
 (B) 50 l

Vitocell Modular 100-VE

Vitocell Modular 100-VE besteht aus einem Speicher-Wassererwärmer Vitocell 100-V, Typ CVWC und einem Heizwasser-Pufferspeicher Vitocell 100-E, Typ MSCA.

Mögliche Kombinationen

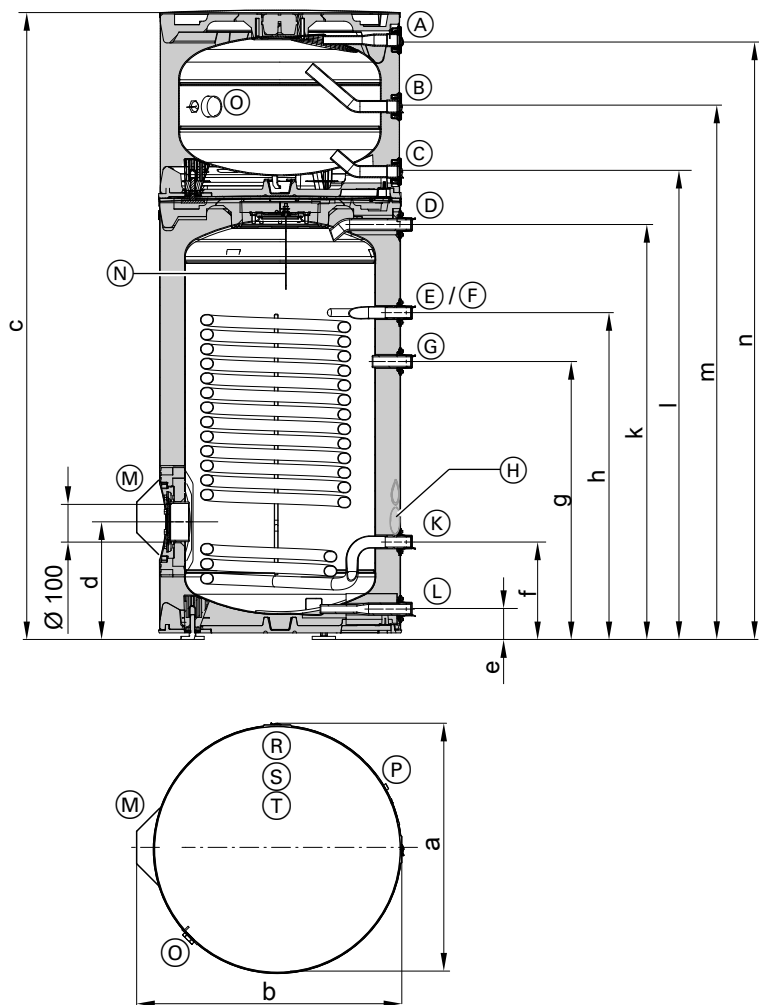
Vitocell 100-E	Vitocell 100-V		
	200 l	250 l	300 l
50 l	X	X	X
75 l	X	X	X

Hinweis

- Zur Montage des Vitocell 100-E, Typ MSCA auf den Vitocell 100-V, Typ CVWC werden zusätzliche 25 mm Raumhöhe benötigt.
- Die Anschlüsse des Heizwasser-Pufferspeichers Vitocell 100-E, Typ MSCA können durch Drehung (360°) frei positioniert werden.

Installationszubehör (Fortsetzung)

Abmessungen Typ CVWC 200 I und Typ MSCA 50 I/75 I



Anschlüsse

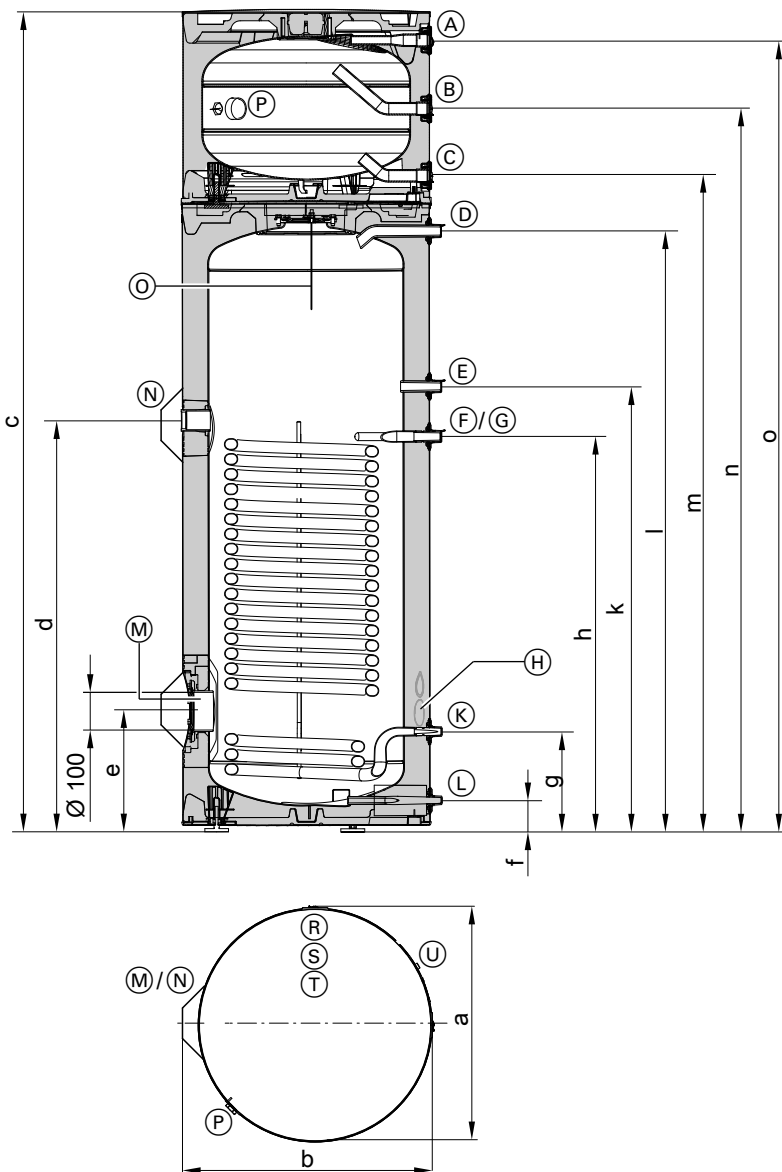
(A)	Heizwasservorlauf Heizkreise, Entlüftung	Rp 1	IG
(B)	Nur bei 75 l: Heizwasserrücklauf Wärmeerzeuger 2	Rp 1	IG
(C)	Heizwasserrücklauf Heizkreise	Rp 1	IG
(D)	Warmwasser	R 1	AG
(E)	Heizwasservorlauf Wärmeerzeuger	G (3-K) 1	AG
(F)	Tauchhülse für Speichertempersensor oder Temperaturregler	Innendurchmesser 16 mm	
(G)	Zirkulation	G (3-K) 1	AG
(H)	Prozessinjektionsstopfen, nichts anschließen!	—	—
(K)	Heizwasserrücklauf Wärmeerzeuger	G (3-K) 1	AG
(L)	Kaltwasser/Entleerung	R 1	AG
(M)	Besichtigungs- und Reinigungsöffnung mit Flanschabdeckung, auch für Einbau eines Elektro-Heizeinsatzes	—	—
(N)	Fremdstromanode	—	—
(O)	Nur bei 75 l: Elektro-Heizeinsatz-EHE	G 1½	IG
(P)	Position der Elektronikeinheit für die Fremdstromanode	—	—
(R)	Nur bei 75 l: Heizwasservorlauf Wärmeerzeuger 2	Rp 1	IG
(S)	Heizwasservorlauf Wärmeerzeuger	Rp 1	IG
(T)	Heizwasserrücklauf Wärmeerzeuger, Entleerung	Rp 1	IG

Installationszubehör (Fortsetzung)

Maße

Vitocell 100-V, Typ CVWC		I	200	
Vitocell 100-E, Typ MSCA		I	50	75
Länge (∅)	a	mm	668	668
Breite	b	mm	714	714
Höhe	c	mm	1610	1728
	d	mm	323	323
	e	mm	763	763
	f	mm	898	898
	g	mm	268	268
	h	mm	83	83
	k	mm	361	361
	l	mm	1278	1277
	m	mm	—	1457
	n	mm	1526	1641

Abmessungen 250 I/300 I und 50 I/75 I



Darstellung Typ CVWC 300 I und Typ MSCA 75 I

Installationszubehör (Fortsetzung)

Anschlüsse

Ⓐ	Heizwasservorlauf Heizkreise, Entlüftung	Rp	1 (IG)
Ⓑ	Nur bei 75 l: Heizwasserrücklauf Wärmeerzeuger 2	Rp	1 (IG)
Ⓒ	Heizwasserrücklauf Heizkreise	Rp	1 (IG)
Ⓓ	Warmwasser	R	1 (AG)
Ⓔ	Zirkulation	R	1 (AG)
Ⓕ	Tauchhülse für Speichertemperatursensor oder Temperaturregler	Innendurchmesser 16 mm	
Ⓖ	Heizwasservorlauf Wärmeerzeuger	R	1 (AG)
Ⓗ	Prozessinjektionsstopfen, nichts anschließen!	—	—
Ⓚ	Heizwasserrücklauf Wärmeerzeuger	R	1 (AG)
Ⓛ	Kaltwasser/Entleerung	R	1 (AG)
Ⓜ	Besichtigungs- und Reinigungsöffnung mit Flanschabdeckung, auch für Einbau eines Elektro-Heizeinsatzes	—	—
Ⓝ	Muffe für Elektro-Heizeinsatz	G	1½ (AG)
Ⓞ	Fremdstromanode	—	—
Ⓟ	Nur bei 75 l: Elektro-Heizeinsatz-EHE	G	1½ (AG)
Ⓡ	Nur bei 75 l: Heizwasservorlauf Wärmeerzeuger 2	Rp	1 (IG)
Ⓢ	Heizwasservorlauf Wärmeerzeuger	Rp	1 (IG)
Ⓣ	Heizwasserrücklauf Wärmeerzeuger, Entleerung	Rp	1 (IG)
Ⓤ	Position der Elektronikeinheit für die Fremdstromanode	—	—

Maße

Vitocell 100-V, Typ CVWC			250		300	
Vitocell 100-E, Typ MSCA			50	75	50	75
Länge (∅)	a	mm	668	668	668	668
Breite	b	mm	714	714	714	714
Höhe	c	mm	1811	1929	2078	2196
	d	mm	1022	1022	1101	1101
	e	mm	323	323	323	323
	f	mm	83	83	83	83
	g	mm	268	268	267	267
	h	mm	978	978	1057	1057
	k	mm	1085	1085	1191	1191
	l	mm	1345	1345	1607	1607
	m	mm	1488	1488	1754	1754
	n	mm	—	1667	—	1934
	o	mm	1736	1851	2002	2118

Automatisches Entlüftungsventil

Best.-Nr. 7984135

- Für Vitocell 100-E, Typ MSCA
- Zur Montage an einem der Speicheranschlüsse
- Mit T-Stück 1 in.

Elektro-Heizeinsatz-EHE

Best.-Nr. Z012684

Zum Einbau in den Anschluss-Stutzen im **oberen** Bereich des Speicher-Wassererwärmers

- Der Elektro-Heizeinsatz-EHE ist nur bei sehr weichem bis mittelhartem Wasser bis 14 °dH (Härtestufe 2, bis 2,5 mol/m³) einsetzbar.
- Heizleistung wählbar: 2, 4 oder 6 kW

Bestandteile:

- Sicherheitstemperaturbegrenzer
- Temperaturregler

Technische Daten Elektro-Heizeinsatz-EHE

Max. Leistungsbereich	kW	6		
		2	4	6
Nennaufnahme	Normalbetrieb/Schnellaufheizung	1/N/PE 230 V~/50 Hz		3/PE 400 V~/50 Hz
Nennstrom	A	8,7	17,4	8,7
Gewicht	kg	2	2	2
Schutzart		IP45		

Installationszubehör (Fortsetzung)

Technische Daten Elektro-Heizeinsatz-EHE in Verbindung mit Vitocell 100-E und Vitocell 100-V

		Vitocell 100-E	Vitocell 100-V			
		Typ MSCA	Typ CVWC		Typ CVWB	
Speicher	l	75	250	300	390	500
Mit Elektro-Heizeinsatz-EHE aufheizbarer Inhalt	l	38	62	101	129	133
Aufheizzeit von 10 auf 60 °C mit Elektro-Heizeinsatz-EHE:						
2 kW	h	1,10	1,83	3,00	3,74	3,86
4 kW	h	0,55	0,91	1,75	1,87	1,93
6 kW	h	0,37	0,61	1,00	1,25	1,29
Mindestwandabstand zum Einbau des Elektro-Heizeinsatzes	mm	650	500	500	500	500

Elektro-Heizeinsatz-EHE

Best.-Nr. Z021939

- Zum Einbau in die **untere** Flanschöffnung
- Der Elektro-Heizeinsatz-EHE ist nur bei sehr weichem bis mittelhartem Wasser bis 14 °dH (Härtestufe 2, bis 2,5 mol/m³) einsetzbar.
- Heizleistung wählbar: 2, 4 oder 6 kW

Bestandteile:

- Sicherheitstemperaturbegrenzer
- Temperaturregler
- Flansch
- Flanschhaube, Farbe: Vitoppearlwhite
- Dichtung

Technische Daten Elektro-Heizeinsatz-EHE

Leistungsbereich	kW	Max. 6			
Nennaufnahme Normalbetrieb/ Schnellaufheizung	kW	2	4	6	
Nennspannung		1/N/PE 230 V~/50 Hz		3/PE 400 V~/50 Hz	
Nennstrom	A	8,7	17,4	8,7	
Gewicht	kg	2	2	2	
Schutzart		IP45			

Technische Daten Elektro-Heizeinsatz-EHE in Verbindung mit Vitocell 100-V

Speicherinhalt Vitocell 100-V	l	200	250	300
Mit Elektro-Heizeinsatz-EHE aufheizbarer Inhalt	l	140	185	241
Aufheizzeit von 10 auf 60 °C mit Elektro-Heizeinsatz-EHE:				
- 2 kW	h	4,08	5,38	7,00
- 4 kW	h	2,05	2,70	3,51
- 6 kW	h	1,37	1,80	2,35
Mindestwandabstand zum Einbau des Elektro-Heizeinsatzes	mm	500	500	500

6.8 Speicher-Wassererwärmer aus Edelstahl Vitocell 300-V, Typ EVWA, kombinierbar mit Heiz-/Kühlwasser-Pufferspeicher Vitocell 100-E, Typ MSCA

Vitocell 300-V, Typ EVWA

Hinweise zur Auslegung der Speicher-Wassererwärmer beachten:
Siehe ab Seite 145.

Dimensionierung von Einbringungsöffnungen

Die tatsächlichen Abmessungen des Speicher-Wassererwärmers können aufgrund von Fertigungstoleranzen geringfügig abweichen.

Hinweis zur Dauerleistung

Bei der Planung mit der angegebenen oder ermittelten Dauerleistung die entsprechende Umwälzpumpe einplanen. Nur falls die Nenn-Wärmeleistung des Wärmeerzeugers \geq der Dauerleistung ist, wird die angegebene Dauerleistung erreicht.

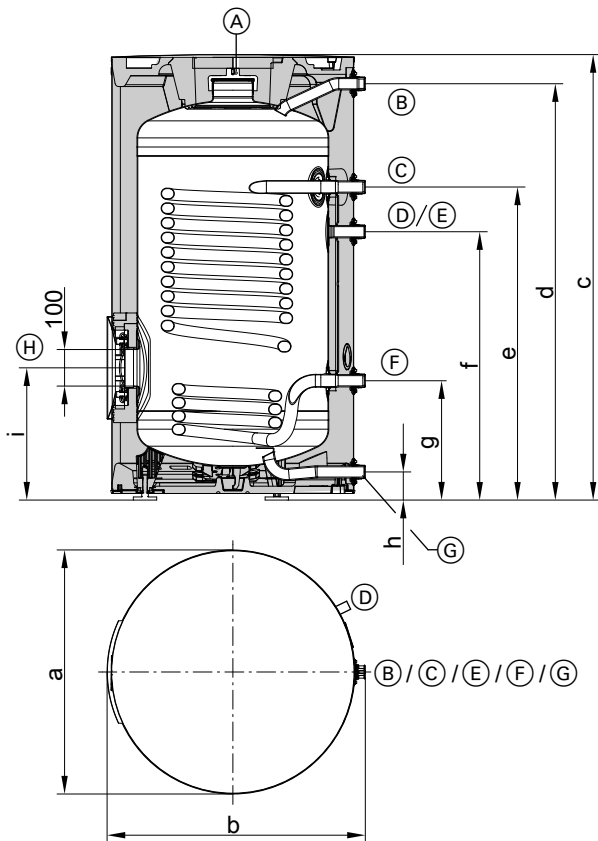
Technische Daten

Typ		EVWA-200-S3	EVWA-250-S3	EVWA-300-S3	
Speicher	l	200	250	300	
Wärmedämmung		Hocheffizient	Hocheffizient	Hocheffizient	
Trinkwasserinhalt	l	186,1	227,9	281,8	
Heizwasserinhalt	l	11,6	13,3	15	
Bruttovolumen	l	197,7	241,2	296,8	
DIN-Registernummer		9W71-10MC/E			
Dauerleistung bei unten aufgeführtem Heizwasser-Volumenstrom					
– Bei Trinkwassererwärmung von 10 auf 45 °C und folgenden Heizwasser-Vorlauftemperaturen					
	65 °C	kW	31,4	35,1	39,2
		l/h	12,9	14,4	16,1
	60 °C	kW	26,6	29,7	33,2
		l/h	10,9	12,2	13,6
	55 °C	kW	24,0	24,0	26,9
		l/h	9,8	9,8	11,0
	50 °C	kW	15,7	17,6	19,8
		l/h	6,4	7,2	8,1
– Bei Trinkwassererwärmung von 10 auf 50 °C und folgenden Heizwasser-Vorlauftemperaturen					
	65 °C	kW	28,2	31,6	35,3
		l/h	10,1	11,3	12,7
	60 °C	kW	23,0	25,7	28,8
		l/h	8,2	9,2	10,3
	55 °C	kW	17,0	19,1	21,5
		l/h	6,1	6,9	7,7
– Bei Trinkwassererwärmung von 10 auf 55 °C und folgenden Heizwasser-Vorlauftemperaturen					
	65 °C	kW	24,4	27,4	30,7
		l/h	7,8	8,7	9,8
	60 °C	kW	21,5	20,6	23,1
		l/h	7,7	6,6	7,4
– Bei Trinkwassererwärmung von 10 auf 60 °C und folgenden Heizwasser-Vorlauftemperaturen					
	65 °C	kW	19,6	22,0	24,7
		l/h	5,6	6,3	7,1
Heizwasser-Volumenstrom für die angegebenen Dauerleistungen		m ³ /h	2,7	2,7	2,7
Zapfrate		l/min	15	15	15
Zapfbare Wassermenge ohne Nachheizung					
Wasser mit t = 45 °C (konstant)					
– Speichervolumen auf 45 °C aufgeheizt	l	153	202	254	
– Speichervolumen auf 50 °C aufgeheizt	l	175	231	290	
– Speichervolumen auf 55 °C aufgeheizt	l	197	260	326	
– Speichervolumen auf 60 °C aufgeheizt	l	218	288	362	
Zapfbare Wassermenge ohne Nachheizung					
Wasser mit t = 55 °C (konstant)					
– Speichervolumen auf 55 °C aufgeheizt	l	153	202	254	
– Speichervolumen auf 60 °C aufgeheizt	l	175	231	290	
Bereitschaftswärmeaufwand		kWh/24 h	1,05	1,13	1,20
Zulässige Temperaturen					
– Heizwasserseitig	°C	160	160	160	
– Trinkwasserseitig	°C	95	95	95	

Installationszubehör (Fortsetzung)

Typ		EVWA-200-S3	EVWA-250-S3	EVWA-300-S3
Speicher	I	200	250	300
Wärmedämmung		Hocheffizient	Hocheffizient	Hocheffizient
Trinkwasserinhalt	I	186,1	227,9	281,8
Zulässiger Betriebsdruck				
– Heizwasserseitig	bar	10	10	10
	MPa	1,0	1,0	1,0
– Trinkwasserseitig	bar	10	10	10
	MPa	1,0	1,0	1,0
Abmessungen				
Länge a (∅)	mm	668	668	668
Breite b	mm	706	706	706
Höhe c	mm	1220	1425	1687
Kippmaß	mm	1370	1365	1790
Gesamtgewicht	kg	78	87	100
Heizfläche	m ²	1,5	1,75	2
Elektrische Leitfähigkeit trinkwasserseitig	µS/cm	> 100, ≤ 600	> 100, ≤ 600	> 100, ≤ 600
Energieeffizienzklasse (F→A⁺)		A	A	A
Farbe		Vitoppearlwhite		

Abmessungen Typ EVWA-200-S3



Anschlüsse

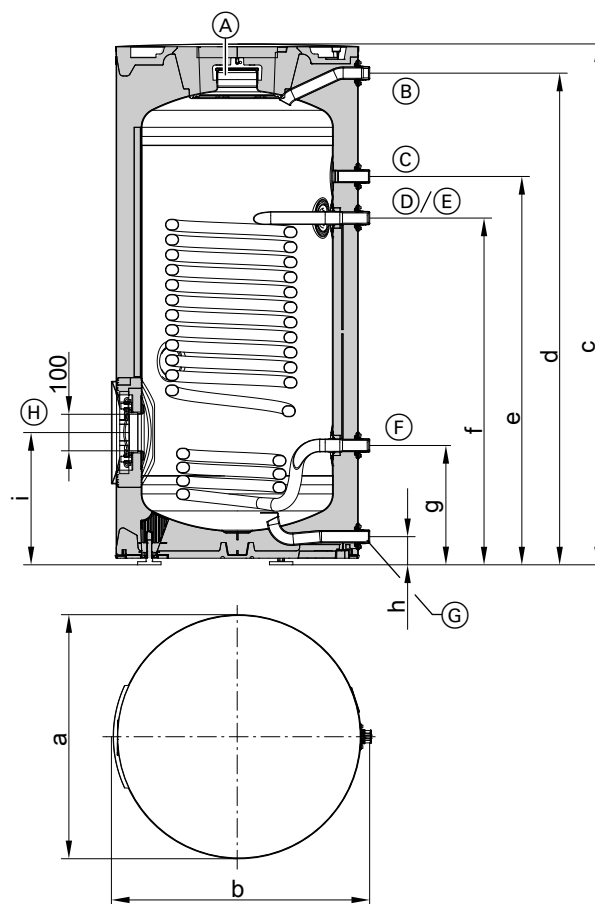
(A)	Reinigungs- und Besichtigungsöffnung	—	—
(B)	Warmwasser	G (3-K) 1	AG
(C)	Heizwasservorlauf	G (3-K) 1	AG
(D)	Tauchhülse für Speichertempersensord und Temperaturregler	Innendurchmesser 16 mm	
(E)	Zirkulation	G (3-K) 1	AG
(F)	Heizwasserrücklauf	G (3-K) 1	AG
(G)	Kaltwasser und Entleerung	G (3-K) 1	AG
(H)	Besichtigungs- und Reinigungsöffnung mit Flanschabdeckung, auch für Einbau eines Elektro-Heizeinsatzes	—	—

Installationszubehör (Fortsetzung)

Maße Typ EVWA-200-S3

Speicher		l	200
Länge (∅)	a	mm	668
Breite	b	mm	706
Höhe	c	mm	1220
	d	mm	1140
	e	mm	857
	f	mm	734
	g	mm	327
	h	mm	77
	i	mm	362

Abmessungen Typ EVWA-250-S3 und EVWA-300-S3



Darstellung Typ EVWA-300-S3

Anschlüsse

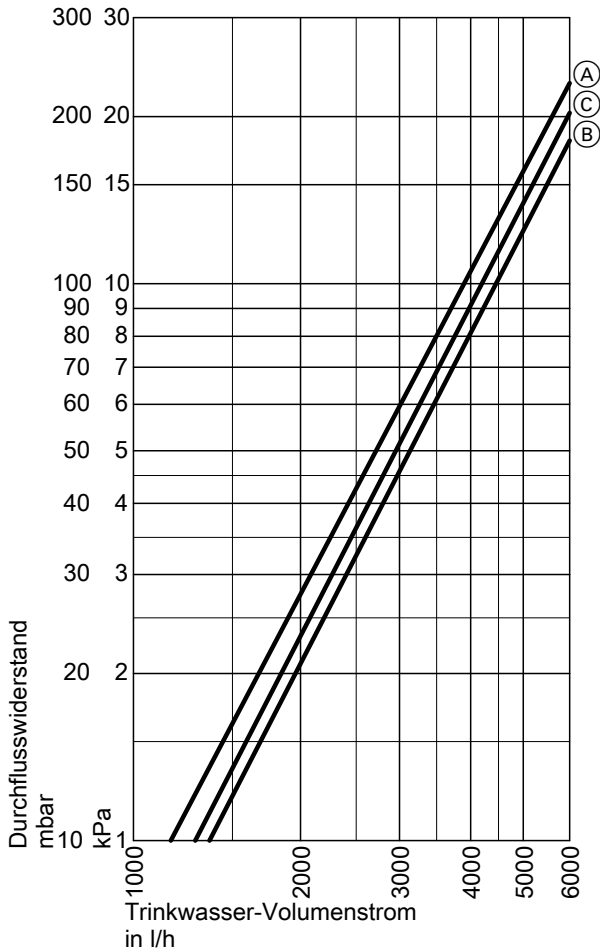
Ⓐ	Reinigungs- und Besichtigungsöffnung	—	—
Ⓑ	Warmwasser	G (3-K) 1	AG
Ⓒ	Zirkulation	G (3-K) 1	AG
Ⓓ	Heizwasservorlauf	G (3-K) 1	AG
Ⓔ	Tauchhülse für Speichertemperatursensor und Temperaturregler	Innendurchmesser 16 mm	
Ⓕ	Heizwasserrücklauf	G (3-K) 1	AG
Ⓖ	Kaltwasser und Entleerung	G (3-K) 1	AG
Ⓗ	Besichtigungs- und Reinigungsöffnung mit Flanschabdeckung, auch für Einbau eines Elektro-Heizeinsatzes	—	—

Maße Typ EVWA-250-S3 und EVWA-300-S3

Speicher		l	250	300
Länge (∅)	a	mm	668	668
Breite	b	mm	706	706
Höhe	c	mm	1425	1687
	d	mm	1345	1607
	e	mm	1063	1191
	f	mm	949	1057
	g	mm	327	327
	h	mm	77	77
	i	mm	362	362

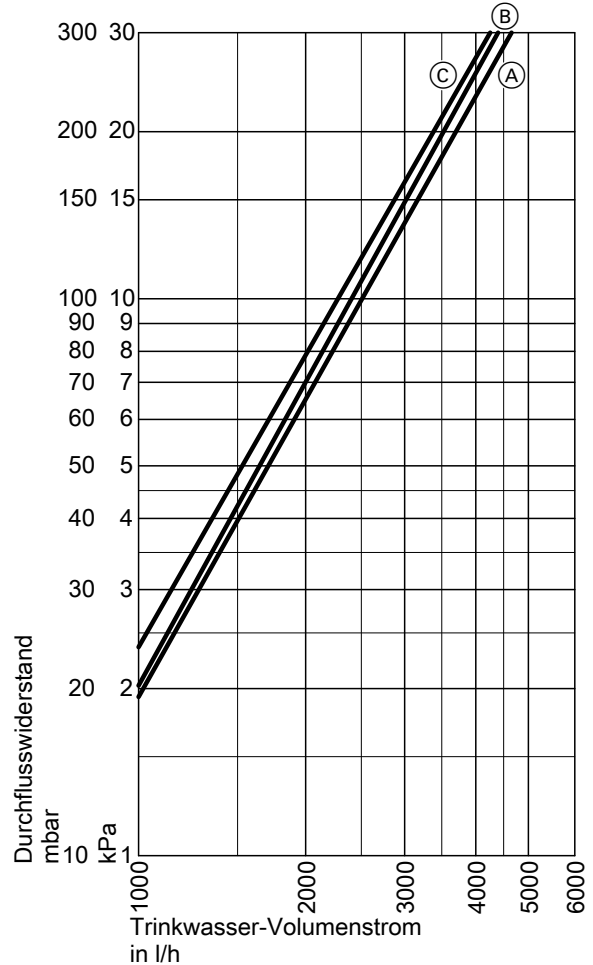
Installationszubehör (Fortsetzung)

Trinkwasserseitiger Durchflusswiderstand



- (A) Typ EVWA-200-S3
- (B) Typ EVWA-250-S3
- (C) Typ EVWA-300-S3

Heizwasserseitiger Durchflusswiderstand



- (A) Typ EVWA-200-S3
- (B) Typ EVWA-250-S3
- (C) Typ EVWA-300-S3

Vitocell 100-E, Typ MSCA

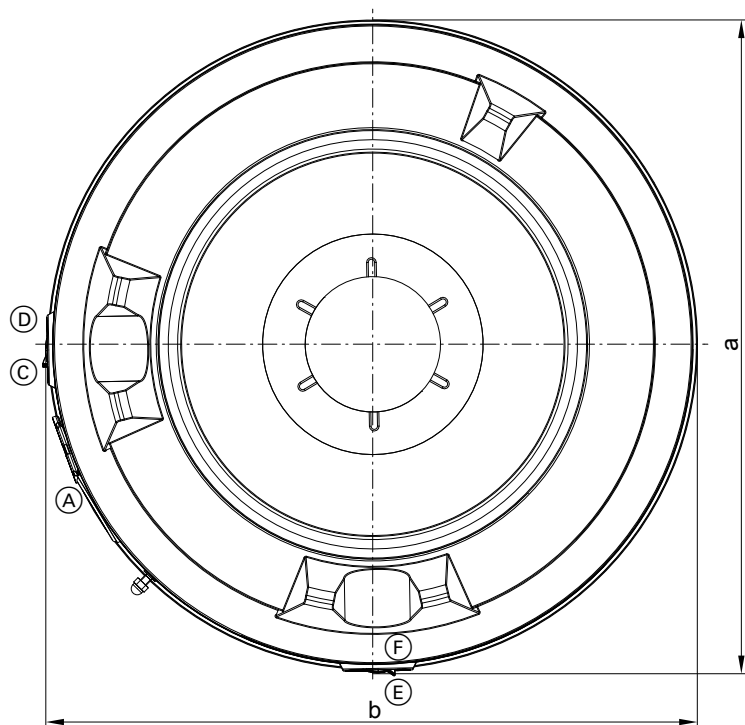
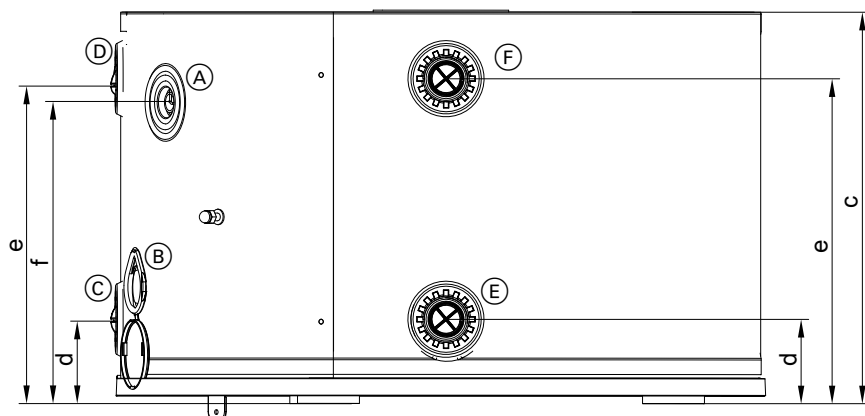
Technische Daten

Typ	MSCA	
Speicher	l	50 75
Bruttovolumen	l	46,5 75,9
Wärmedämmung	Effizient	
Max. Volumenstrom	l/h	2700 2700
Zulässige Temperaturen heizwasserseitig		
– Max. Temperatur Heizbetrieb	°C	110 110
– Min. Temperatur Kühlbetrieb	°C	7 7
Zulässiger Betriebsdruck	bar	3 3
	MPa	0,3 0,3
Abmessungen		
Länge a (∅)	mm	668 668
Gesamtbreite b	mm	675 675
Höhe c	mm	415 533
Gesamtgewicht	kg	40 50
Bereitschaftswärmeaufwand	kWh/24 h	0,67 0,83
Energieeffizienzklasse (F→A⁺)		B B
Farbe		Vitoppearlwhite

6229905

Installationszubehör (Fortsetzung)

Abmessungen 50 l



Anschlüsse

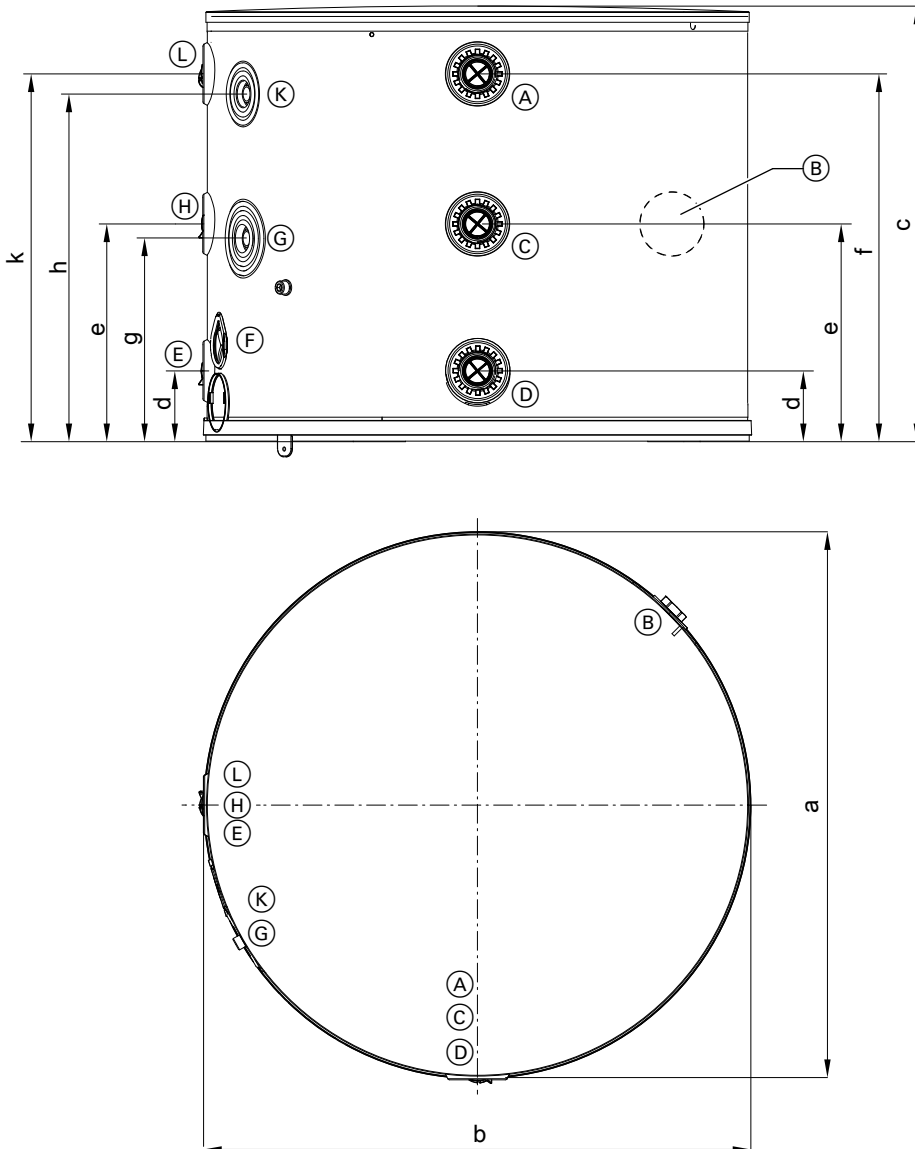
Symbol	Description	Innendurchmesser 16 mm	
Ⓐ	Tauchhülse für Speichertempersensor oder Temperaturregler	—	—
Ⓑ	Prozessinjektionsstopfen, nichts anschließen!	—	—
Ⓒ	Heizwasserrücklauf Heizkreise	Rp 1	IG
Ⓓ	Heizwasservorlauf Heizkreise, Entlüftung	Rp 1	IG
Ⓔ	Heizwasserrücklauf Wärmeerzeuger, Entleerung	Rp 1	IG
Ⓕ	Heizwasservorlauf Wärmeerzeuger	Rp 1	IG

Maße

Speicher		l		50
Länge (∅)	a	mm		668
Breite	b	mm		675
Höhe	c	mm		415
	d	mm		87
	e	mm		336
	f	mm		311

Installationszubehör (Fortsetzung)

Abmessungen 75 I



Anschlüsse

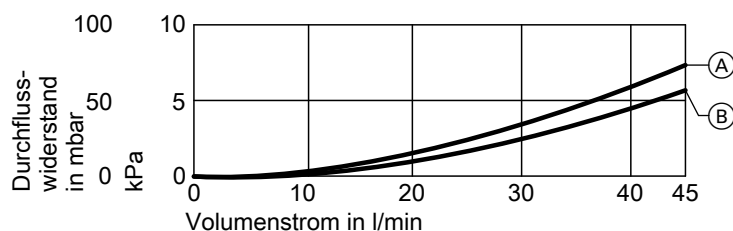
(A)	Heizwasservorlauf Wärmeerzeuger 2	Rp 1	IG
(B)	Elektro-Heizeinsatz (EHE)	G1½	IG
(C)	Heizwasservorlauf Wärmeerzeuger	Rp 1	IG
(D)	Heizwasserrücklauf Wärmeerzeuger, Entleerung	Rp 1	IG
(E)	Heizwasserrücklauf Heizkreise	Rp 1	IG
(F)	Prozessinjektionsstopfen, nichts anschließen!	—	—
(G)	Tauchhülse unten für Speichertempersensordr Temperaturregler	Innendurchmesser 16 mm	
(H)	Heizwasserrücklauf Wärmeerzeuger 2	Rp 1	IG
(K)	Tauchhülse oben für Speichertempersensordr Temperaturregler	Innendurchmesser 16 mm	
(L)	Heizwasservorlauf Heizkreise, Entlüftung	Rp 1	IG

Installationszubehör (Fortsetzung)

Maße

Speicher		l	75
Länge (∅)	a	mm	668
Breite	b	mm	675
Höhe	c	mm	533
	d	mm	95
	e	mm	267
	f	mm	465
	g	mm	251
	h	mm	429
	k	mm	465

Heizwasserseitiger Durchflusswiderstand



- (A) 75 l
- (B) 50 l

Elektro-Heizeinsatz-EHE

Best.-Nr. Z021954

- Für Speicherinhalt **200 l/250 l/300 l**
- Zum Einbau in die **untere** Flanschöffnung
- Der Elektro-Heizeinsatz-EHE ist nur bei sehr weichem bis mittelhartem Wasser bis 14 °dH (Härtestufe 2, bis 2,5 mol/m³) einsetzbar.
- Die Heizleistung ist wählbar: 2, 4 oder 6 kW

Bestandteile:

- Sicherheitstempurbegrenzer
- Temperaturregler
- Flansch
- Flanschhaube, Farbe: Vitopearlwhite
- Dichtung

Technische Daten Elektro-Heizeinsatz-EHE

Leistung	kW	2	4	6
Nennspannung		1/N/PE 230 V~/50 Hz	1/N/PE 230 V~/50 Hz	3/PE 400 V~/50 Hz
Schutzart		IP 45		
Nennstrom	A	8,7	17,4	8,7
Aufheizzeit von 10 auf 60 °C				
– Speicher 300 l	h	7,1	3,6	2,4
– Speicher 500 l	h	11,0	5,5	3,7

Hinweis

- Für den Betrieb des Elektro-Heizeinsatz-EHE ist eine bauseitige Regelung erforderlich.
- Der Elektro-Heizeinsatz ist nicht für den Betrieb mit 230 V~ vorgesehen. Falls kein 400 V-Anschluss zur Verfügung steht, müssen handelsübliche Elektro-Heizeinsätze verwendet werden.

6.9 Speicher-Wassererwärmer mit größerem Speichervolumen Vitocell 100-V, Typ CVWB

Hinweise zur Auslegung der Speicher-Wassererwärmer beachten:
Siehe ab Seite 145.

- Speicher-Wassererwärmer
- Aus Stahl mit Ceraprotect-Emallierung
- 2 Elektro-Heizeinsätze einbaubar

Installationszubehör (Fortsetzung)

Best.-Nr.	Speichertyp	Wärmedämmung	Speicherinhalt AT: Tatsächlicher Wasserinhalt
Z029419	Vitocell 100-V, Typ CVWB-390-S2	Hocheffizient	390 l
Z029420	Vitocell 100-V, Typ CVWB-500-S2	Hocheffizient	500 l

Hinweis zur Dauerleistung

Bei der Planung mit der angegebenen oder ermittelten Dauerleistung die entsprechende Umwälzpumpe einplanen. Nur falls die Nenn-Wärmeleistung des Wärmeerzeugers \geq der Dauerleistung ist, wird die angegebene Dauerleistung erreicht.

Dimensionierung von Einbringungsöffnungen

Die tatsächlichen Abmessungen des Speicher-Wassererwärmers können aufgrund von Fertigungstoleranzen geringfügig abweichen.

Technische Daten

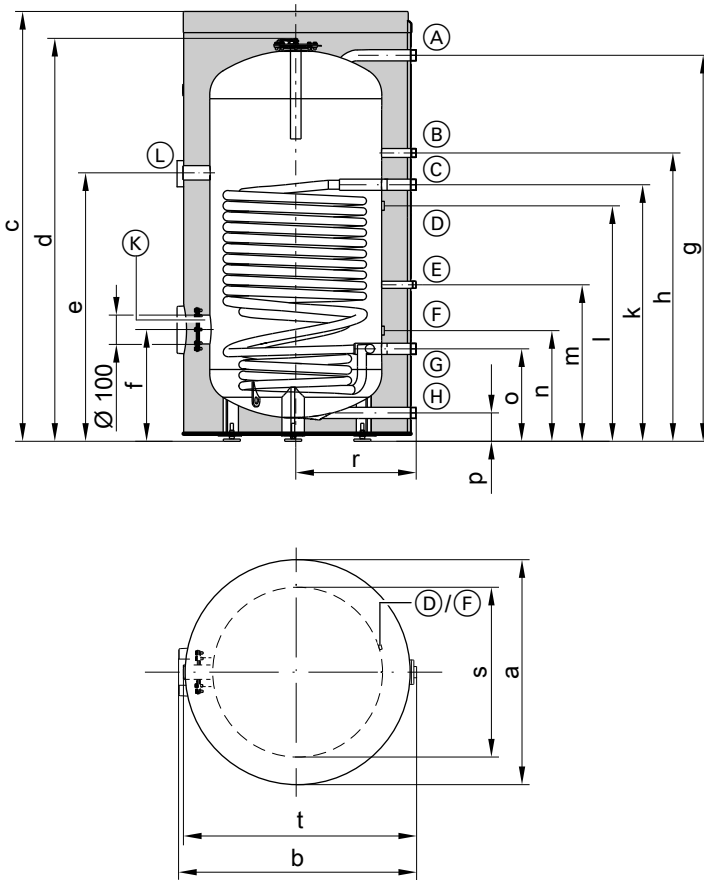
Typ		CVWB-390-S1	CVWB-390-S2	CVWB-500-S1	CVWB-500-S2
Speicher	l	390	390	500	500
Wärmedämmung		Standard	Effizient	Standard	Effizient
Trinkwasserinhalt	l	381,3	381,3	472,2	472,2
Heizwasserinhalt	l	26	26	39,6	39,6
Bruttovolumen	l	407,3	407,3	511,8	511,8
DIN-Register-Nr.		9W173-13MC/E			
Dauerleistung bei der angegebenen Heizwasser- Vorlauftemperatur und unten aufgeführtem Heizwasser-Volumenstrom					
– Bei Trinkwassererwärmung von 10 auf 45 °C					
90 °C	kW	98	98	118	118
	l/h	2422	2422	2896	2896
80 °C	kW	82	82	99	99
	l/h	2027	2027	2428	2428
70 °C	kW	66	66	79	79
	l/h	1623	1623	1950	1950
60 °C	kW	49	49	59	59
	l/h	1202	1202	1451	1451
50 °C	kW	29	29	36	36
	l/h	723	723	881	881
– Bei Trinkwassererwärmung von 10 auf 60 °C					
90 °C	kW	85	85	102	102
	l/h	1458	1458	1754	1754
80 °C	kW	67	67	81	81
	l/h	1159	1159	1399	1399
70 °C	kW	48	48	59	59
	l/h	830	830	1008	1008
Heizwasser-Volumenstrom für die angegebenen Dauerleistungen	m³/h	3,0	3,0	3,0	3,0
Zapfrate	l/min	15	15	15	15
Zapfbare Wassermenge ohne Nachheizung					
– Speichervolumen auf 45 °C aufgeheizt Wasser mit t = 45 °C (konstant)					
	l	285	285	350	350
– Speichervolumen auf 55 °C aufgeheizt Wasser mit t = 55 °C (konstant)					
	l	285	285	350	350
Aufheizzeit bei Anschluss einer Wärmepumpe mit 16 kW Nenn-Wärmeleistung und einer Heizwasser- Vorlauftemperatur von 55 oder 65 °C					
– Bei Trinkwassererwärmung von 10 auf 45 °C					
	min	60	60	66	66
– Bei Trinkwassererwärmung von 10 auf 55 °C					
	min	76	76	85	85
Max. anschließbare Leistung einer Wärmepumpe bei 65 °C Heizwasservorlauf- und 55 °C Warmwas- sertemperatur und dem oben angegebenen Heiz- wasser-Volumenstrom	kW	15	15	17	17
Am Solar-Wärmetauscher-Set (Zubehör) max. an- schließbare Aperturfläche					
– Vitosol-T					
	m²	6	6	6	6
– Vitosol-F					
	m²	11,5	11,5	11,5	11,5
Leistungskennzahl N_L in Verbindung mit einer Wärmepumpe Speicherbevorzugungstemperatur					
45 °C					
		2,5	2,5	3,5	3,5
50 °C					
		2,8	2,8	3,9	3,9
Bereitschaftswärmeaufwand	kWh/24 h	2,00	1,65	2,43	2,00

Installationszubehör (Fortsetzung)

Typ		CVWB-390-S1	CVWB-390-S2	CVWB-500-S1	CVWB-500-S2
Speicher	I	390	390	500	500
Wärmedämmung		Standard	Effizient	Standard	Effizient
Trinkwasserinhalt	I	381,3	381,3	472,2	472,2
Zulässige Temperaturen					
– Heizwasserseitig	°C	110	110	110	110
– Trinkwasserseitig	°C	95	95	95	95
– Solarseitig	°C	140	140	140	140
Zulässiger Betriebsdruck					
– Heizwasserseitig	bar	10	10	10	10
	MPa	1,0	1,0	1,0	1,0
– Trinkwasserseitig	bar	10	10	10	10
	MPa	1,0	1,0	1,0	1,0
– Solarseitig	bar	10	10	10	10
	MPa	1,0	1,0	1,0	1,0
Abmessungen					
Länge a (∅)					
– Mit Wärmedämmung	mm	859	859	859	859
– Ohne Wärmedämmung	mm	650	650	650	650
Gesamtbreite b					
– Mit Wärmedämmung	mm	923	923	923	923
– Ohne Wärmedämmung	mm	881	881	881	881
Höhe c					
– Mit Wärmedämmung	mm	1624	1659	1948	1983
– Ohne Wärmedämmung	mm	1522	1522	1844	1844
Kippmaß					
– Mit Wärmedämmung	mm	—	—	—	—
– Ohne Wärmedämmung	mm	1550	1550	1860	1860
Gesamtgewicht mit Wärmedämmung	kg	190	187	200	215
Heizfläche	m ²	3,9	3,9	5,7	5,7
Elektrische Leitfähigkeit	μS/cm	≥300	≥300	≥300	≥300
Energieeffizienzklasse (F→A⁺)		C	B	C	B
Farbe		Vitopearlwhite			

Installationszubehör (Fortsetzung)

Abmessungen



Anschlüsse

(A)	Warmwasser	R 1/4	AG
(B)	Zirkulation	R 3/4	AG
(C)	Heizwasservorlauf Wärmeerzeuger	G (3-K) 1/4	AG
(D)	Oberes Klemmsystem zur Befestigung von Tauchtemperatursensoren am Speichermantel mit Aufnahmen für 3 Tauchtemperatursensoren	—	—
(E)	Warmwasser vom Solar-Wärmetauscher-Set	R 3/4	AG
(F)	Unteres Klemmsystem zur Befestigung von Tauchtemperatursensoren am Speichermantel mit Aufnahmen für 3 Tauchtemperatursensoren	—	—
(G)	Heizwasserrücklauf Wärmeerzeuger	G (3-K) 1/4	AG
(H)	Kaltwasser/Entleerung	R 1/4	AG
(K)	Besichtigungs- und Reinigungsöffnung mit Flanschabdeckung, auch für Einbau eines Elektro-Heizeinsatzes	—	—
(L)	Stutzen für Elektro-Heizeinsatz	Rp 1	IG

Installationszubehör (Fortsetzung)

Maße

Speicher		I	390		500	
Wärmedämmung			Standard	Effizient	Standard	Effizient
Länge (Ø)	a	mm	859		859	
Breite	b	mm	923		923	
Höhe	c	mm	1624	1659	1948	1983
	d	mm	1522		1844	
	e	mm	1000		1307	
	f	mm	403		442	
	g	mm	1439		1765	
	h	mm	1070		1370	
	k	mm	950		1250	
	l	mm	816		1116	
	m	mm	572		572	
	n	mm	366		396	
	o	mm	330		330	
	p	mm	88		88	
	r	mm	455		455	
	s	mm	650		650	
	t	mm	881		881	

Leistungskennzahl N_L nach DIN 4708

Speicher	I	390	500
Leistungskennzahl N_L			
Heizwasser-Vorlauftemperatur			
90 °C		12,6	16,5
80 °C		11,3	14,9
70 °C		10,0	13,3

- Die Leistungskennzahl N_L ändert sich mit der Speicherbevorratungstemperatur T_{sp}
- Speicherbevorratungstemperatur $T_{sp} = \text{Kaltwasser-Einlauftemperatur} + 50 \text{ K}^{+5 \text{ K}/-0 \text{ K}}$

Richtwerte zur Leistungskennzahl N_L

- $T_{sp} = 60 \text{ °C} \rightarrow 1,0 \times N_L$
- $T_{sp} = 55 \text{ °C} \rightarrow 0,75 \times N_L$
- $T_{sp} = 50 \text{ °C} \rightarrow 0,55 \times N_L$
- $T_{sp} = 45 \text{ °C} \rightarrow 0,3 \times N_L$

Kurzzeitleistung während 10 min, bezogen auf die Leistungskennzahl N_L

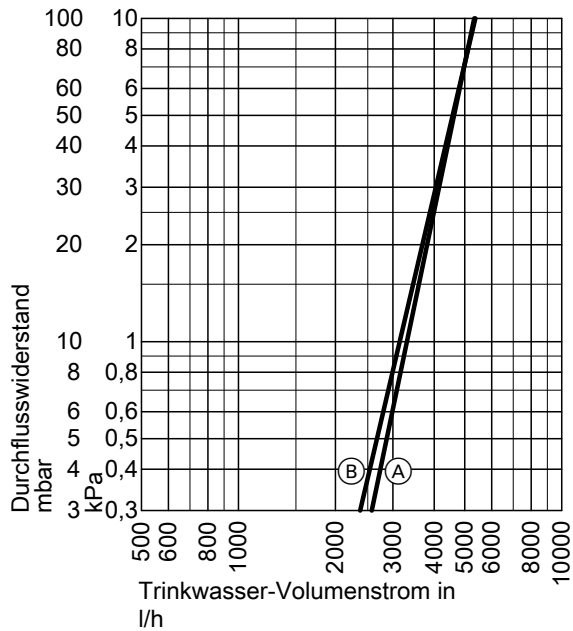
Speicher	I	390	500
Kurzzeitleistung bei Trinkwassererwärmung von 10 auf 45 °C			
Heizwasser-Vorlauftemperatur			
90 °C	l/10 min	540	690
80 °C	l/10 min	521	667
70 °C	l/10 min	455	596

Max. Zapfmenge während 10 min, bezogen auf die Leistungskennzahl N_L

Speicher	I	390	500
Max. Zapfmenge bei Trinkwassererwärmung von 10 auf 45 °C, mit Nachheizung			
Heizwasser-Vorlauftemperatur			
90 °C	l/min	54	69
80 °C	l/min	52	66
70 °C	l/min	46	59

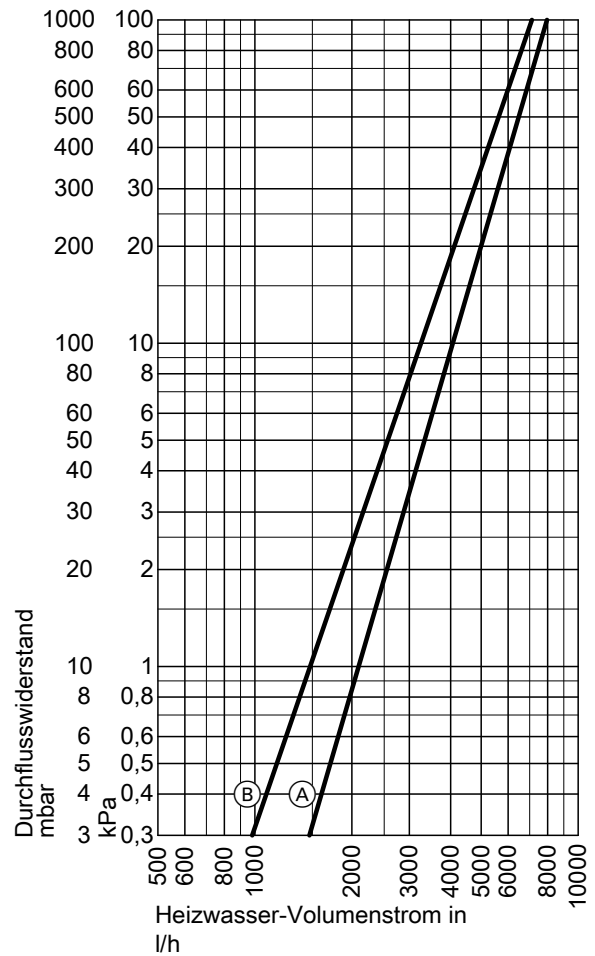
Installationszubehör (Fortsetzung)

Trinkwasserseitiger Durchflusswiderstand



- (A) Speicher 390 l
- (B) Speicher 500 l

Heizwasserseitiger Durchflusswiderstand



- (A) Speicher 390 l
- (B) Speicher 500 l

Elektro-Heizeinsatz-EHE

Best.-Nr. Z012684

Zum Einbau in den Anschluss-Stutzen im **oberen** Bereich des Speicher-Wassererwärmers

- Der Elektro-Heizeinsatz-EHE ist nur bei sehr weichem bis mittelhartem Wasser bis 14 °dH (Härtestufe 2, bis 2,5 mol/m³) einsetzbar.
- Heizleistung wählbar: 2, 4 oder 6 kW

Bestandteile:

- Sicherheitstempurbegrenzer
- Temperaturregler

Technische Daten Elektro-Heizeinsatz-EHE

Max. Leistungsbereich	kW	6		
Nennaufnahme Normalbetrieb/Schnellaufheizung	kW	2	4	6
Nennspannung		1/N/PE 230 V~/50 Hz		3/PE 400 V~/50 Hz
Nennstrom	A	8,7	17,4	8,7
Gewicht	kg	2	2	2
Schutzart		IP45		

Installationszubehör (Fortsetzung)

Technische Daten Elektro-Heizeinsatz-EHE in Verbindung mit Vitocell 100-E und Vitocell 100-V

		Vitocell 100-E	Vitocell 100-V			
		Typ MSCA	Typ CVWC	Typ CVWB	Typ CVWB	Typ CVWB
Speicher	l	75	250	300	390	500
Mit Elektro-Heizeinsatz-EHE aufheizbarer Inhalt	l	38	62	101	129	133
Aufheizzeit von 10 auf 60 °C mit Elektro-Heizeinsatz-EHE:						
2 kW	h	1,10	1,83	3,00	3,74	3,86
4 kW	h	0,55	0,91	1,75	1,87	1,93
6 kW	h	0,37	0,61	1,00	1,25	1,29
Mindestwandabstand zum Einbau des Elektro-Heizeinsatzes	mm	650	500	500	500	500

Elektro-Heizeinsatz-EHE

Best.-Nr. Z026669

- Zum Einbau in die **untere** Flanschöffnung
- Der Elektro-Heizeinsatz ist nur bei sehr weichem bis mittelhartem Wasser bis 14 °dH (Härtestufe 2, bis 2,5 mol/m³) einsetzbar.
- Heizleistung wählbar: 2, 4 oder 6 kW

Bestandteile:

- Sicherheitstemperaturbegrenzer
- Temperaturregler
- Flansch
- Flanschhaube, Farbe: Vitoppearlwhite
- Dichtung

Technische Daten Elektro-Heizeinsatz-EHE

Leistungsbereich	kW	Max. 6			
Nennaufnahme Normalbetrieb/Schnellaufheizung	kW	2	4	6	
Nennspannung		1/N/PE 230 V~/50 Hz		3/PE 400 V~/50 Hz	
Nennstrom	A	8,7	17,4	8,7	
Gewicht	kg	2	2	2	
Schutzart		IP45			

Technische Daten Elektro-Heizeinsatz-EHE in Verbindung mit Vitocell 100-V

Speicherinhalt Vitocell 100-V	l	390	500
Mit Elektro-Heizeinsatz aufheizbarer Inhalt	l	301	373
Aufheizzeit von 10 auf 60 °C mit Elektro-Heizeinsatz-EHE:			
- 2 kW	h	8,73	10,82
- 4 kW	h	4,36	5,41
- 6 kW	h	2,91	3,61
Mindestwandabstand zum Einbau des Elektro-Heizeinsatzes	mm	650	650

Solar-Wärmetauscher-Set

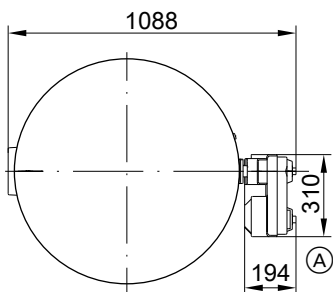
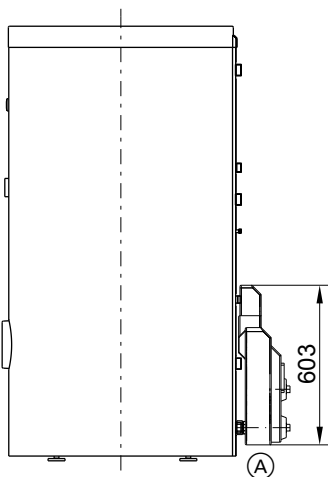
Best.-Nr. 7186663

Zum Anschluss von Sonnenkollektoren an den Speicher-Wassererwärmer (390 und 500 l)
Geeignet für Anlagen nach DIN 4753. Bis zu einer Gesamthärte des Trinkwassers von 20 °dH (3,6 mol/m³)

Max. anschließbare Kollektorfläche:

- 11,5 m² Flachkollektoren
- 6 m² Röhrenkollektoren

Installationszubehör (Fortsetzung)



(A) Solar-Wärmetauscher-Set

Technische Daten

Zulässige Temperaturen	
Solarseitig	140 °C
Heizwasserseitig	110 °C
Trinkwasserseitig	
– Bei Heizkesselbetrieb	95 °C
– Bei Solarbetrieb	60 °C
Zulässiger Betriebsdruck	
Solarseitig, heiz- und trinkwasserseitig	10 bar (1,0 MPa)
Prüfdruck	
Solarseitig, heiz- und trinkwasserseitig	13 bar (1,3 MPa)
Mindestwandabstand	
Zum Einbau des Solar-Wärmetauscher-Sets	350 mm
Umwälzpumpe	
Netzanschluss	230 V~/50 Hz
Schutzart	IP42

Fremdstromanode

Best.-Nr. Z004247

- Wartungsfrei
- An Stelle der mitgelieferten Magnesium-Schutzanode

6.10 Speicher-Wassererwärmer mit 2 Heizwendeln Vitocell 100-B, Typ CVBC (300 l)

Best.-Nr. Z029428

Hinweise zur Auslegung der Speicher-Wassererwärmer beachten:
Siehe ab Seite 145.

Hinweis zur oberen Heizwendel

Die obere Heizwendel ist für den Anschluss an einen Wärmeerzeuger vorgesehen.

Hinweis zur unteren Heizwendel

Die untere Heizwendel ist für den Anschluss von Sonnenkollektoren oder Wärmepumpen vorgesehen.

Für den Einbau des Speichertemperatursensors den im Lieferumfang enthaltenen Einschraubwinkel mit Tauchhülse verwenden.

Hinweis zur Dauerleistung

Bei der Planung mit der angegebenen oder ermittelten Dauerleistung die entsprechende Umwälzpumpe einplanen. Nur falls die Nenn-Wärmeleistung des Wärmeerzeugers \geq der Dauerleistung ist, wird die angegebene Dauerleistung erreicht.

Dimensionierung von Einbringungsöffnungen

Die tatsächlichen Abmessungen des Speicher-Wassererwärmers können aufgrund von Fertigungstoleranzen geringfügig abweichen.

Technische Daten

Typ	CVBC-300-S2	CVB-400-S1	CVB-500-S1	CVBB-750-S1	CVBB-910-S1
Speicher	300	400	500	750	910
Wärmedämmung	Effizient	Standard	Standard	Standard	Standard
Trinkwasserinhalt	294,7	393,7	493,1	720,1	849,1
Heizwendel	Oben Unten	Oben Unten	Oben Unten	Oben Unten	Oben Unten
Heizwasserinhalt	6,3 10,6	7,1 10,9	10 13,6	10,8 24,7	15,1 31,7
Bruttovolumen	311,6 311,6	411,7 411,7	516,7 516,7	755,6 755,6	895,9 895,9
DIN-Register-Nr.	9W242-13MC/E				

Installationszubehör (Fortsetzung)

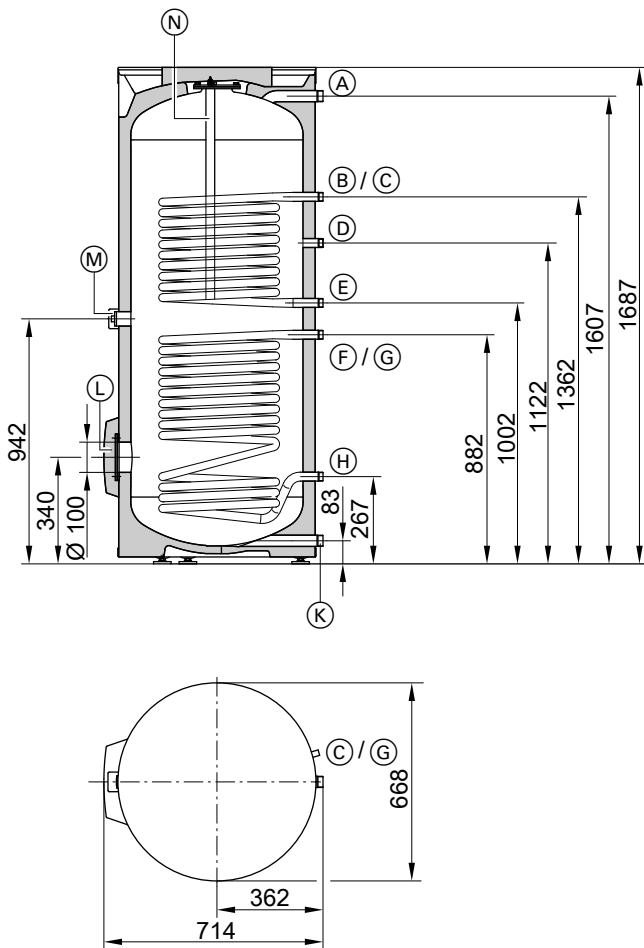
Typ		CVBC-300-S2	CVB-400-S1	CVB-500-S1	CVBB-750-S1	CVBB-910-S1					
Speicher	l	300	400	500	750	910					
Wärmedämmung		Effizient	Standard	Standard	Standard	Standard					
Trinkwasserinhalt	l	294,7	393,7	493,1	720,1	849,1					
Dauerleistung bei unten aufgeführten Heizwasser-Volumenstrom											
– Bei Trinkwassererwärmung von 10 auf 45 °C und folgenden Heizwasser -Vorlauftemperaturen											
90 °C	kW	31	53	42	63	47	70	76	114	90	122
	l/h	761	1302	1032	1548	1154	1720	1866	2790	2221	2995
80 °C	kW	26	44	33	52	40	58	63	94	75	101
	l/h	638	1081	811	1278	982	1425	1546	2311	1840	2482
70 °C	kW	20	33	25	39	30	45	49	73	58	78
	l/h	491	811	614	958	737	1106	1200	1794	1428	1926
60 °C	kW	15	23	17	27	22	32	35	52	41	56
	l/h	368	565	418	663	540	786	853	1275	1015	1369
50 °C	kW	11	18	10	13	16	24	26	39	31	42
	l/h	270	442	246	319	393	589	639	955	760	1026
– Bei Trinkwassererwärmung von 10 auf 60 °C und folgenden Heizwasser -Vorlauftemperaturen											
90 °C	kW	23	45	36	56	36	53	59	79	67	85
	l/h	395	774	619	963	619	911	1012	1359	1157	1465
80 °C	kW	20	34	27	42	30	44	49	66	56	71
	l/h	344	584	464	722	516	756	840	1128	960	1216
70 °C	kW	15	23	18	29	22	33	37	49	42	53
	l/h	258	395	310	499	378	567	630	846	720	912
Heizwasser-Volumenstrom für die angegebenen Dauerleistungen	m ³ /h	3,0	3,0	3,0	3,0	3,0	3,0	3,0	3,0	3,0	3,0
Max. anschließbare Leistung einer Wärmepumpe Bei 55 °C Heizwasservorlauf- und 45 °C Warmwassertemperatur bei angegebenem Heizwasser-Volumenstrom (beide Heizwendeln in Reihe geschaltet)	kW	10	12	14	21	23					
Bereitschaftswärmeaufwand	kWh/24 h	1,57	2,31	2,34	2,53	2,90					
Volumen-Bereitschaftsteil V_{aux}	l	156,3	207,4	243,6	363,8	389,6					
Volumen-Solarteil V_{sol}	l	138,4	186,3	249,5	356,3	459,5					
Zulässige Temperaturen											
– Heizwasserseitig	°C	160	160	160	160	160					
– Trinkwasserseitig	°C	95	95	95	95	95					
– Solarseitig	°C	160	160	160	160	160					
Zulässiger Betriebsdruck											
– Heizwasserseitig	bar	10	10	10	10	10					
	MPa	1,0	1,0	1,0	1,0	1,0					
– Trinkwasserseitig	bar	10	10	10	10	10					
	MPa	1,0	1,0	1,0	1,0	1,0					
– Solarseitig	bar	10	10	10	10	10					
	MPa	1,0	1,0	1,0	1,0	1,0					
Abmessungen											
Länge a (∅)											
– Mit Wärmedämmung	mm	668	859	859	1062	1062					
– Ohne Wärmedämmung	mm	–	650	650	790	790					
Gesamtbreite b											
– Mit Wärmedämmung	mm	714	923	923	1110	1110					
– Ohne Wärmedämmung	mm	–	881	881	1005	1005					
Höhe c											
– Mit Wärmedämmung	mm	1687	1624	1948	1897	2197					
– Ohne Wärmedämmung	mm	–	1518	1844	1797	2103					
Kippmaß											
– Mit Wärmedämmung	mm	1790	–	–	–	–					
– Ohne Wärmedämmung	mm	–	1550	1860	1980	2286					

6229905

Installationszubehör (Fortsetzung)

Typ		CVBC-300-S2	CVB-400-S1	CVB-500-S1	CVBB-750-S1	CVBB-910-S1
Speicher	l	300	400	500	750	910
Wärmedämmung		Effizient	Standard	Standard	Standard	Standard
Trinkwasserinhalt	l	294,7	393,7	493,1	720,1	849,1
Gesamtgewicht mit Wärme- dämmung	kg	126	167	205	320	390
Betriebsgesamtgewicht mit Elektro-Heizeinsatz	kg	428	569	707	1072	1342
Heizfläche	m ²	0,9 1,5	1,0 1,5	1,4 1,9	1,6 3,5	2,2 3,9
Elektrische Leitfähigkeit trink- wasserseitig	μS/cm	≥ 300	≥ 300	≥ 300	≥ 300	≥ 300
Energieeffizienzklasse (F→A ⁺)		B	C	C	–	–
Farbe						
– Vitographite		X	–	–	–	–
– Vitopearlwhite		X	X	X	X	X

Abmessungen Typ CVBC-300-S2

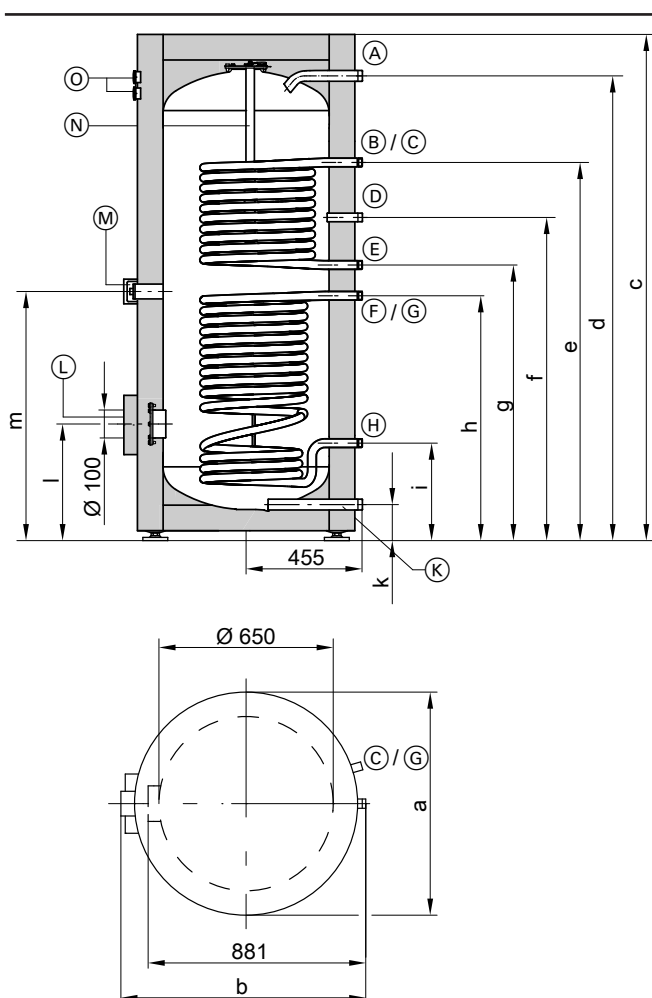


Installationszubehör (Fortsetzung)

Anschlüsse

(A)	Warmwasser	R 1	AG
(B)	Heizwasservorlauf	G (3-K) 1	AG
(C)	Tauchhülse für Speichertemperatursensor und Temperaturregler	Innendurchmesser 16 mm	
(D)	Zirkulation	R 1	AG
(E)	Heizwasserrücklauf	G (3-K) 1	AG
(F)	Heizwasservorlauf Solaranlage	G (3-K) 1	AG
(G)	Tauchhülse für Speichertemperatursensor und Temperaturregler	Innendurchmesser 16 mm	
(H)	Heizwasserrücklauf Solaranlage	G (3-K) 1	AG
(K)	Kaltwasser und Entleerung	R 1	AG
(L)	Besichtigungs- und Reinigungsöffnung mit Flanschabdeckung (auch geeignet zum Einbau eines Elektro-Heizeinsatzes)	—	—
(M)	Muffe für Elektro-Heizeinsatz-EHE	G 1½	IG
(N)	Magnesium-Schutzanode	—	—

Abmessungen Typ CVB-400-S1 und CVB-500-S1



Installationszubehör (Fortsetzung)

Anschlüsse

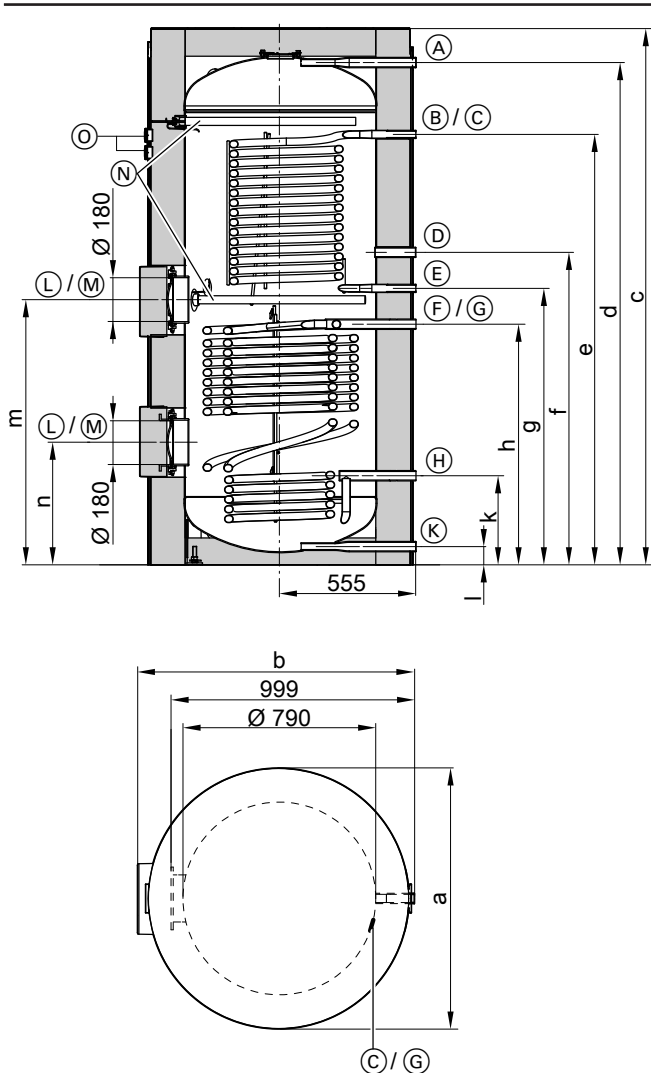
(A)	Warmwasser	R 1¼	AG
(B)	Heizwasservorlauf	G (3-K) 1	AG
(C)	Tauchhülse für Speichertemperatursensor und Temperaturregler	Innendurchmesser 16 mm	
(D)	Zirkulation	R 1	AG
(E)	Heizwasserrücklauf	G (3-K) 1	AG
(F)	Heizwasservorlauf Solaranlage	R 1	AG
(G)	Tauchhülse für Speichertemperatursensor und Temperaturregler	Innendurchmesser 16 mm	
(H)	Heizwasserrücklauf Solaranlage	R 1	AG
(K)	Kaltwasser und Entleerung	R 1¼	AG
(L)	Besichtigungs- und Reinigungsöffnung mit Flanschabdeckung (auch geeignet zum Einbau eines Elektro-Heizeinsatzes)	—	—
(M)	Muffe für Elektro-Heizeinsatz-EHE	G 1½	IG
(N)	Magnesium-Schutzanode	—	—
(O)	Thermometer (Zubehör)	—	—

Maße Typ CVB-400-S1 und CVB-500-S1

Speicher	l	400	500
a	mm	∅ 859	∅ 859
b	mm	923	923
c	mm	1624	1948
d	mm	1458	1784
e	mm	1204	1444
f	mm	1044	1230
g	mm	924	1044
h	mm	804	924
i	mm	349	349
k	mm	107	107
l	mm	422	422
m	mm	864	984

Installationszubehör (Fortsetzung)

Abmessungen Typ CVBB-750-S1 und CVBB-910-S1



Anschlüsse

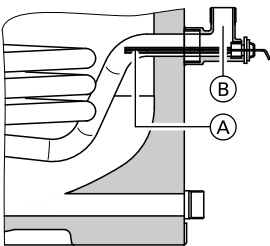
Ⓐ	Warmwasser	R 1¼	AG
Ⓑ	Heizwasservorlauf	G (3-K) 1	AG
Ⓒ	Klemmsystem zur Befestigung von Tauchtemperatursensoren am Speichermantel mit Aufnahmen für 3 Tauchtemperatursensoren	—	—
Ⓓ	Zirkulation	R 1¼	AG
Ⓔ	Heizwasserrücklauf	G (3-K) 1	AG
Ⓕ	Heizwasservorlauf Solaranlage	R 1¼	AG
Ⓖ	Klemmsystem zur Befestigung von Tauchtemperatursensoren am Speichermantel mit Aufnahmen für 3 Tauchtemperatursensoren	—	—
Ⓗ	Heizwasserrücklauf Solaranlage	R 1¼	AG
Ⓚ	Kaltwasser und Entleerung	R 1¼	AG
Ⓛ	Stutzen für Elektro-Heizeinsatz	G 1½	IG
Ⓜ	Besichtigungs- und Reinigungsöffnung mit Flanschabdeckung (auch geeignet zum Einbau eines Elektro-Heizeinsatzes)	—	—
Ⓝ	Magnesium-Schutzanode	—	—
Ⓞ	Thermometer (Zubehör)	—	—

Installationszubehör (Fortsetzung)

Maße Typ CVBB-750-S1 und CVBB-910-S1

Speicher	l	750	910
a	mm	1062	1062
b	mm	1110	1110
c	mm	1897	2197
d	mm	1749	2054
e	mm	1464	1760
f	mm	1175	1278
g	mm	1044	1130
h	mm	912	983
k	mm	373	363
l	mm	74	73
m	mm	975	1084
n	mm	509	501

Speichertemperatursensor bei Solarbetrieb



Anordnung des Speichertemperatursensors im Heizwasserrücklauf HR_s

- (A) Speichertemperatursensor im Heizwasserrücklauf (Lieferumfang der Solarregelung)
- (B) Einschraubwinkel mit Tauchhülse (Lieferumfang, Innendurchmesser 6,5 mm)

Leistungskennzahl N_L nach DIN 4708, obere Heizwendel

Speicher	l	300	400	500	750*5	910*5
Leistungskennzahl N_L						
Heizwasser-Vorlauftemperatur						
90 °C		1,6	3,0	6,0	8,0	11,0
80 °C		1,5	3,0	6,0	8,0	11,0
70 °C		1,4	2,5	5,0	7,0	10,0

- Die Leistungskennzahl N_L ändert sich mit der Speicherbevorratungstemperatur T_{sp}
- Speicherbevorratungstemperatur T_{sp} = Kaltwasser-Einlauftemperatur + 50 K ^{+5 K/-0 K}

- T_{sp} = 50 °C → 0,55 × N_L
- T_{sp} = 45 °C → 0,3 × N_L

Richtwerte zur Leistungskennzahl N_L

- T_{sp} = 60 °C → 1,0 × N_L
- T_{sp} = 55 °C → 0,75 × N_L

Kurzzeitleistung während 10 min, bezogen auf die Leistungskennzahl N_L

Speicher	l	300	400	500	750*5	910*5
Kurzzeitleistung bei Trinkwassererwärmung von 10 auf 45 °C						
Heizwasser-Vorlauftemperatur						
90 °C	l/10 min	173	230	319	438	600
80 °C	l/10 min	168	230	319	438	600
70 °C	l/10 min	164	210	299	400	550

Installationszubehör (Fortsetzung)

Max. Zapfmenge während 10 min, bezogen auf die Leistungskennzahl N_L

Speicher	l	300	400	500	750 ^{*5}	910 ^{*5}
Max. Zapfmenge bei Trinkwassererwärmung von 10 auf 45 °C, mit Nachheizung						
Heizwasser-Vorlauftemperatur						
90 °C	l/min	17	23	32	44	60
80 °C	l/min	17	23	32	44	60
70 °C	l/min	16	21	30	40	55

Zapfbare Wassermenge

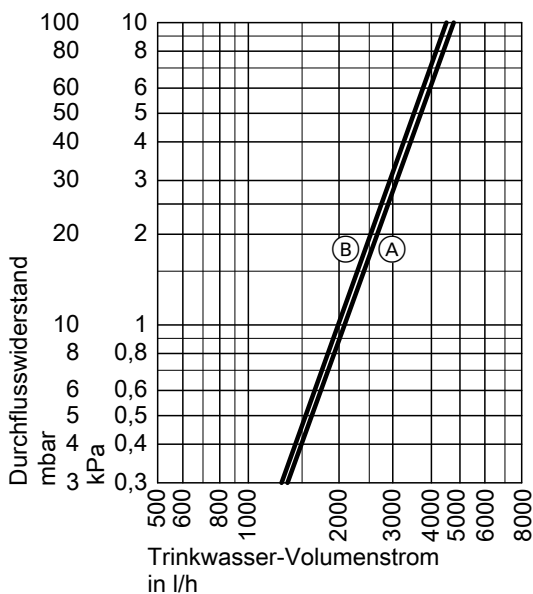
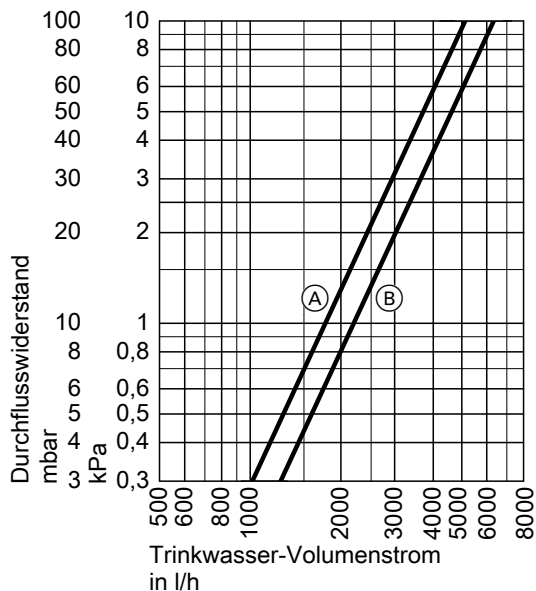
Speicher	l	300	400	500	750 ^{*5}	910 ^{*5}
Zapfrate bei Speichervolumen auf 60 °C aufgeheizt						
	l/min	15	15	15	15	15
Zapfbare Wassermenge ohne Nachheizung						
	l	110	120	220	330	420
Wasser mit t = 60 °C (konstant)						

Aufheizzeit

Falls die max. Dauerleistung des Speicher-Wassererwärmers bei der jeweiligen Heizwasser-Vorlauftemperatur und der Trinkwassererwärmung von 10 auf 60 °C zur Verfügung steht, werden die aufgeführten Aufheizzeiten erreicht.

Speicher	l	300	400	500	750 ^{*5}	910 ^{*5}
Aufheizzeit						
Heizwasser-Vorlauftemperatur						
90 °C	min	16	17	19	17	18
80 °C	min	22	23	24	21	22
70 °C	min	30	36	37	26	28

Trinkwasserseitige Durchflusswiderstände



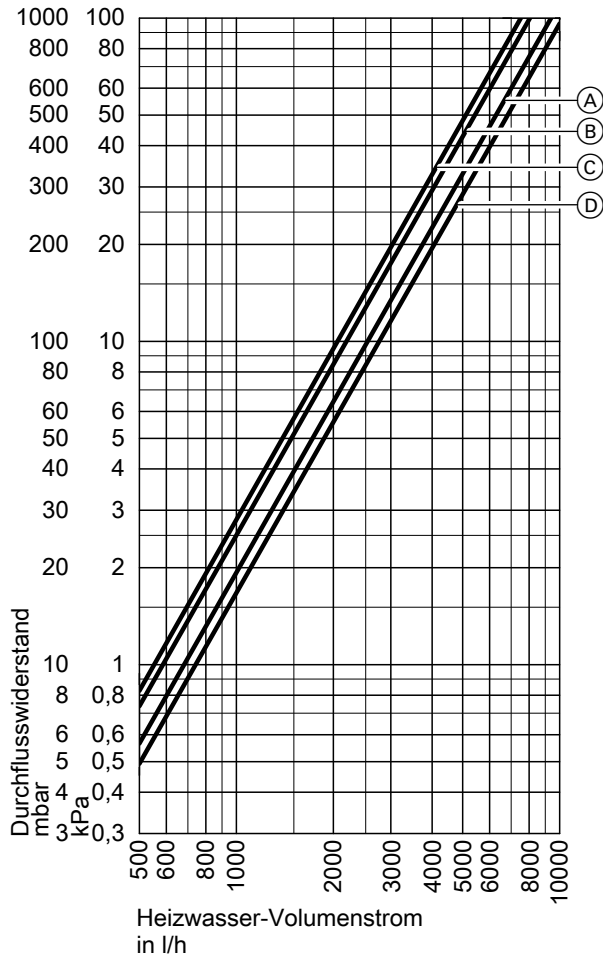
- (A) Typ CVBC-300-S2
- (B) Typ CVB-400-S1 und CVB-500-S1

- (A) Typ CVBB-750-S1
- (B) Typ CVBB-910-S1

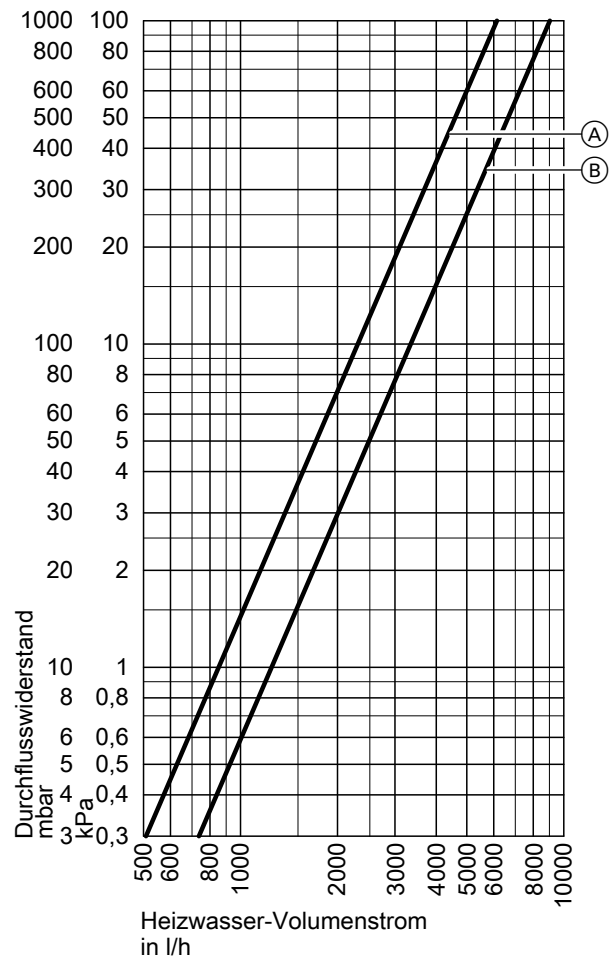
^{*5} Werte rechnerisch ermittelt.

Installationszubehör (Fortsetzung)

Heizwasserseitige Durchflusswiderstände



- (A) Typ CVBC-300-S2 (Heizwendel oben)
- (B) Typ CVBB-300-S2 (Heizwendel unten),
Typ CVB-400-S1 und CVB-500-S1 (Heizwendel oben)
- (C) Typ CVB-500-S1 (Heizwendel unten)
- (D) Typ CVB-400-S1 (Heizwendel unten)



- (A) Typ CVBB-750-S1 und CVBB-910-S1 (Heizwendel oben)
- (B) Typ CVBB-750-S1 und CVBB-910-S1 (Heizwendel unten)

Elektro-Heizeinsatz-EHE

Best.-Nr. Z021939

- Für Speichereinheit **300 l**
- Zum Einbau in die **untere** Flanschöffnung
- Der Elektro-Heizeinsatz ist nur bei sehr weichem bis mittelhartem Wasser bis 14 °dH (Härtestufe 2, bis 2,5 mol/m³) einsetzbar.
- Die Heizleistung ist wählbar: 2, 4 oder 6 kW

Bestandteile:

- Sicherheitstemperaturbegrenzer
- Temperaturregler
- Flansch

- Flanschhaube, Farbe: Vitoppearlwhite
- Dichtung

Technische Daten

Leistung	kW	2	4	6
Nennspannung		3/N/PE 400 V~/50 Hz		
Schutzart		IP 44	IP 44	IP 44
Nennstrom	A	8,7	8,7	8,7
Aufheizzeit von 10 auf 60 °C		7,4	3,7	2,5
Mit Elektro-Heizeinsatz aufheizbarer Inhalt	l	254	254	254

Fremdstromanode

Best.-Nr. 7265008

- Wartungsfrei
- An Stelle der mitgelieferten Magnesium-Schutzanode

6.11 Aufstellung Außeneinheit

Basis Anschluss-Set für die Außeneinheit

Best.-Nr. 7973227

Zur Verbindung der Außeneinheit mit der Heizungsanlage:
2 x Kupferrohr \varnothing 28 mm mit Steckverbinder, Länge 50 mm

Anschluss-Sets für Konsole für Bodenmontage, Leitungsführung über Erdniveau

Zur Verbindung der Außeneinheit mit der Heizungsanlage:

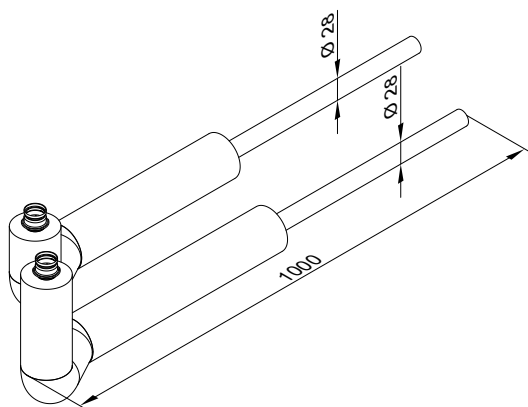
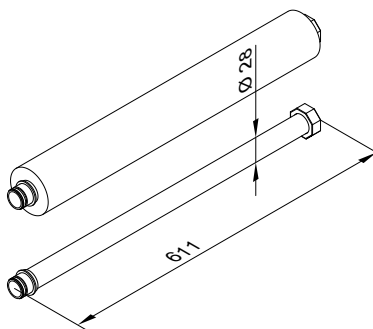
- 2 x Kupferrohr \varnothing 28 mm, Länge 1 m
- Oder
- 2 x Edelstahlwellrohr DN 25 x 600 mm mit Überwurfmutter $1\frac{1}{4}$ und Einstecknippel
- Wanddurchführung DN 150, Länge 500 mm
- Dichteinsatz außerhalb des Gebäudes:
 - 2 x Durchführungen für \varnothing 28 mm für Kupferrohr
 - 3 x Durchführungen für elektrische Leitungen \varnothing 6 mm, \varnothing 13 mm und \varnothing 15 mm
- 3 x Stopfen für die elektrischen Leitungen im Dichteinsatz außerhalb des Gebäudes
- Abdeckung innerhalb des Gebäudes

Best.-Nr. ZK06018

Kupferrohre mit Wärmedämmung

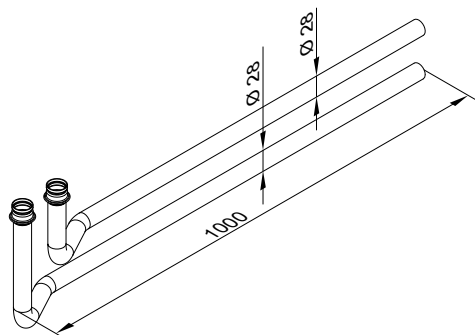
Best.-Nr. ZK06019

Edelstahlwellrohre mit Wärmedämmung

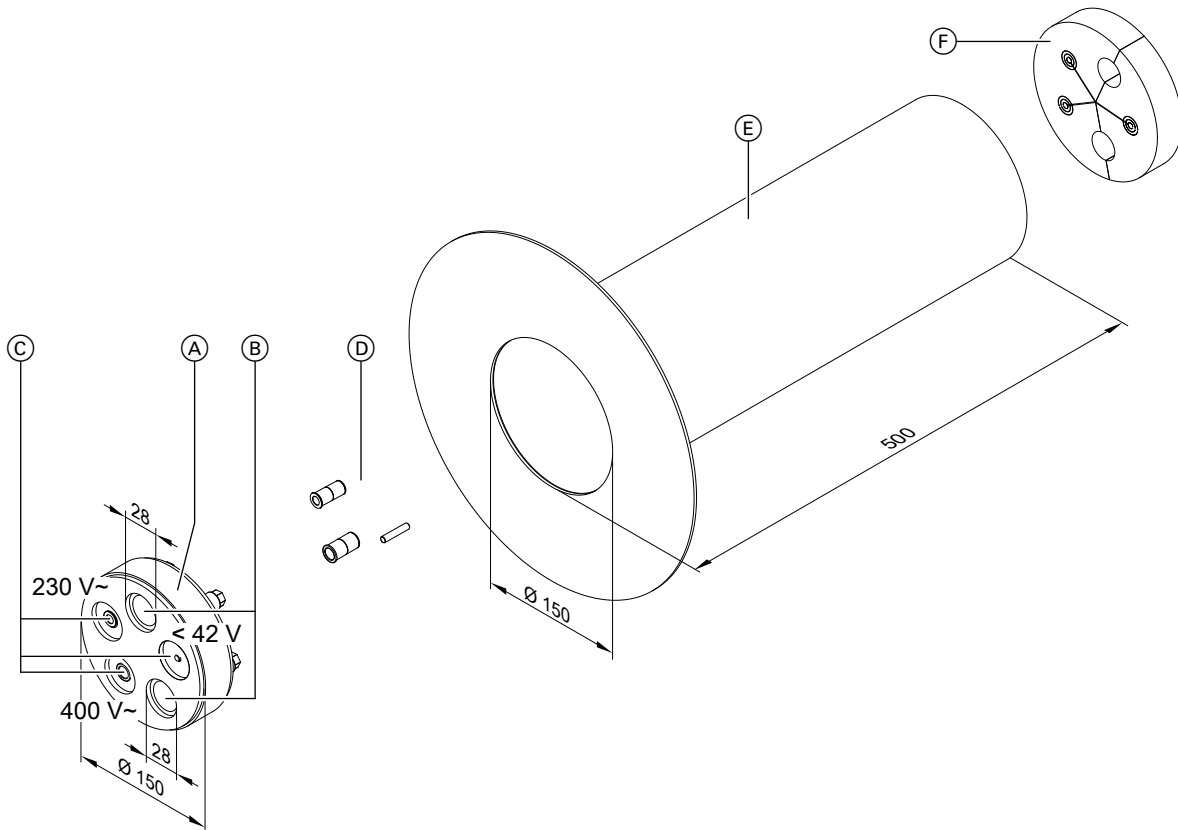


Best.-Nr. ZK06428

Kupferrohre ohne Wärmedämmung



Wanddurchführung



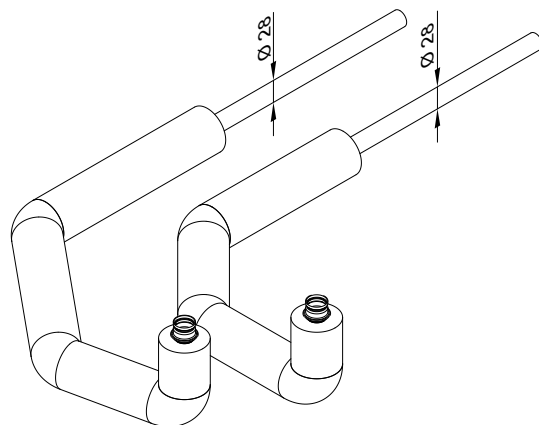
- | | |
|---|--|
| (A) Dichteinsatz außerhalb des Gebäudes | (D) Stopfen für die elektrischen Leitungen |
| (B) Leitungsdurchführungen für Kupferrohre | (E) Rohr mit Flansch |
| (C) Leitungsdurchführung für elektrische Leitungen $< 42 V$, $230 V\sim$, $400 V\sim$ | (F) Abdeckung innerhalb des Gebäudes |

Anschluss-Sets für Wandkonsole

Zur Verbindung der Außeneinheit mit der Heizungsanlage:

- 2 x Kupferrohr $\varnothing 28$ mm, Länge 1 m
- Wanddurchführung DN 150, Länge 500 mm
- Dichteinsatz außerhalb des Gebäudes:
 - 2 x Durchführungen für $\varnothing 28$ mm für Kupferrohr
 - 3 x Durchführungen für elektrische Leitungen $\varnothing 6$ mm, $\varnothing 13$ mm und $\varnothing 15$ mm
- 3 x Stopfen für die elektrischen Leitungen im Dichteinsatz außerhalb des Gebäudes
- Abdeckung innerhalb des Gebäudes

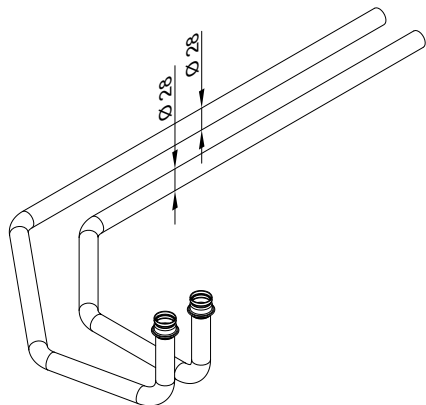
Best.-Nr. ZK06021
Mit Wärmedämmung



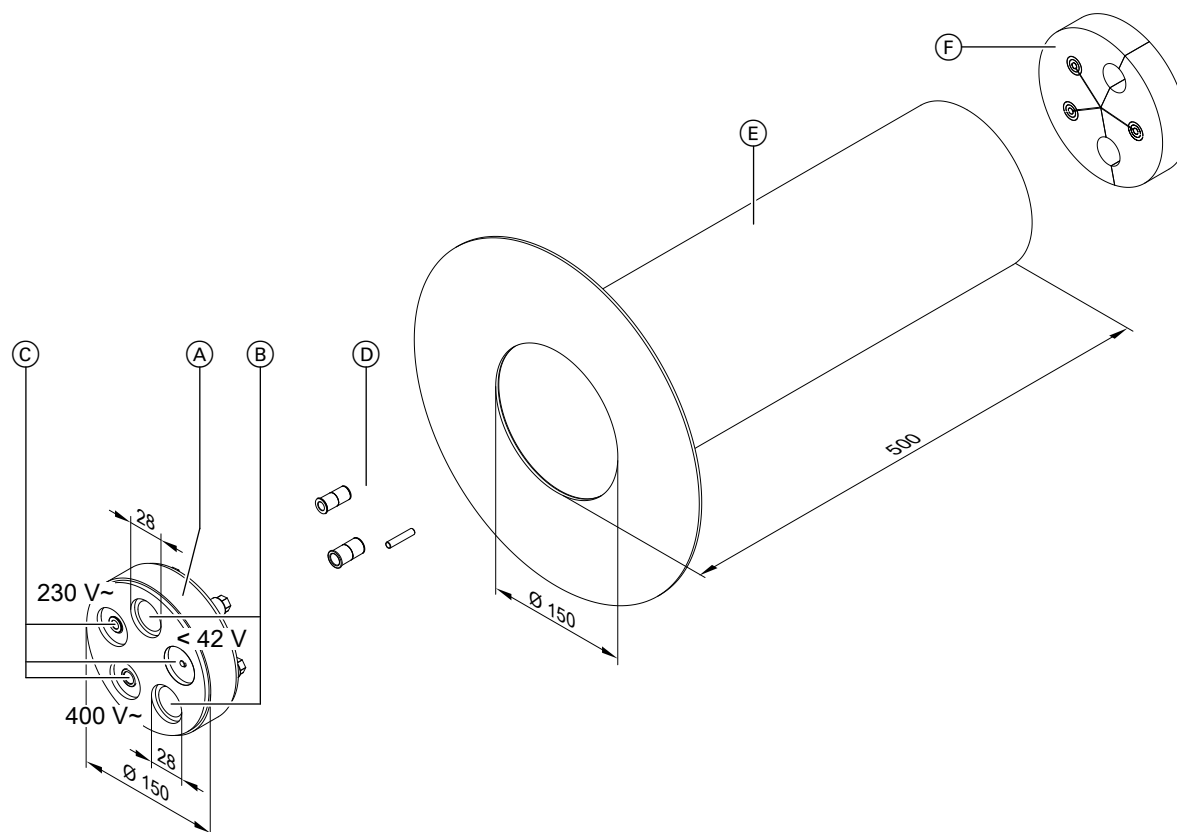
Installationszubehör (Fortsetzung)

Best.-Nr. ZK06429

Ohne Wärmedämmung



Wanddurchführung



- (A) Dichteinsatz außerhalb des Gebäudes
- (B) Leitungsdurchführungen für Kupferrohre
- (C) Leitungsdurchführung für elektrische Leitungen < 42 V, 230 V~, 400 V~

- (D) Stopfen für die elektrischen Leitungen
- (E) Rohr mit Flansch
- (F) Abdeckung innerhalb des Gebäudes

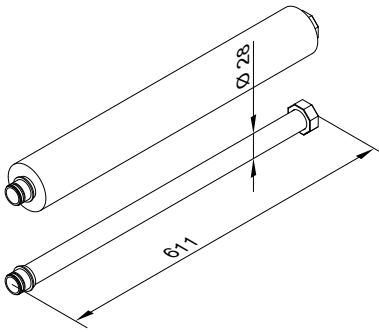
Installationszubehör (Fortsetzung)

Anschluss-Set für Konsole für Bodenmontage, Leitungsführung unter Erdniveau

Best.-Nr. ZK06020

Zur Verbindung der Außeneinheit mit der Heizungsanlage:

- 2 x Edelstahlwellrohr DN 25 x 600 mm mit Überwurfmutter 1¼ und Einstecknippel

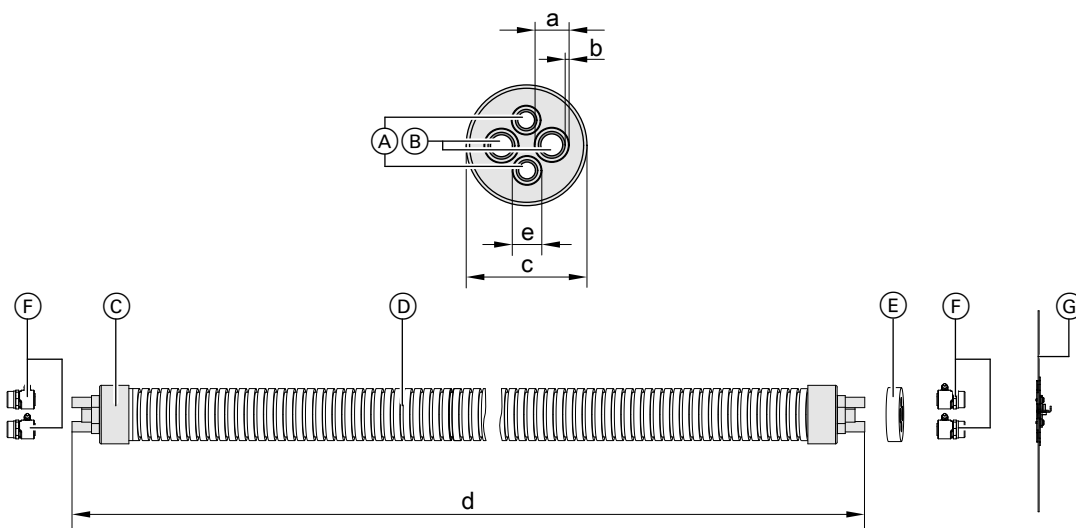


Erdverlegte Quattro-Verbindungsleitung mit Wandabdeckung

Best.-Nr.	Leitungslänge: Maß d
ZK08003	5 m
ZK08004	10 m
ZK08005	15 m
ZK08006	20 m

Zur hydraulischen Verbindung der Außeneinheit mit der Inneneinheit, flexible Verlegung im Erdreich:

- 4 Übergangverschraubungen DN 32 auf R 1¼ (Außengewinde)
- 2 Endmanschetten zum Verschließen der Außenrohrummantelung
- 4 Endmanschetten zum Verschließen der Leer-Rohre
- Wandabdeckung zur Verblendung der Wanddurchführung und Fixierung der Leitungen (Außen- \varnothing 400 mm, Farbe weiß)
- 1 Rolle Trassenwarnband



- (A) Leer-Rohre für Anschlussleitungen 230 V~/400 V~ und für BUS-Kommunikationsleitung
- (B) Vorlauf- und Rücklaufleitung aus Polybuten PB 40 x 3,7
- (C) Endmanschette außen

- (D) Hüllrohr, wärmegeklämt
- (E) Endmanschette innen
- (F) Übergangverschraubungen
- (G) Wandabdeckung zur Verblendung der Wanddurchführung und Fixierung der Leitungen

Installationszubehör (Fortsetzung)

Vorlauf- und Rücklaufleitung [ⓑ]	DN 32
– Maß a: Außen-∅	40 mm
– Maß b: Wandstärke	3,7 mm
– Übergangverschraubungen: 4 Stück	DN 32 auf G 1¼
Leer-Rohre: 2 Stück	
– Maß e: Außen-∅	32 mm
– Innen-∅	25 mm
Hüllrohr [ⓓ]	
– Maß c: Außen-∅	160 mm
Min. Biegeradius	600 mm
Anzahl Endmanschetten [Ⓒ] , [Ⓔ]	Je 1
Wandabdeckung [Ⓒ] , Farbe weiß	400 mm

- Die erdverlegte Quattro-Verbindungsleitung wird gemäß EN 15632:1-3 hergestellt und besteht aus 4 aufeinander abgestimmten Komponenten.
- Zur Unterscheidung ist eines der Rohre mit einem Streifen markiert.
- Die Vorlauf- und Rücklaufleitungen bestehen aus vernetztem PE-X-a.
- Die Wärmedämmung besteht aus vernetztem PE-Schaum, der in einem doppelwandigen Mantelrohr aus PE-HD integriert ist.
- Zur Abdichtung des Durchbruchs durch Wand oder Bodenplatte immer eine Ringraumdichtung (Zubehör) verwenden.
- Die erdverlegte Quattro-Verbindungsleitung kann nach Bedarf gekürzt werden.

Ringraumdichtung für Erdverlegte Quattro-Verbindungsleitung

Best.-Nr. 7984142

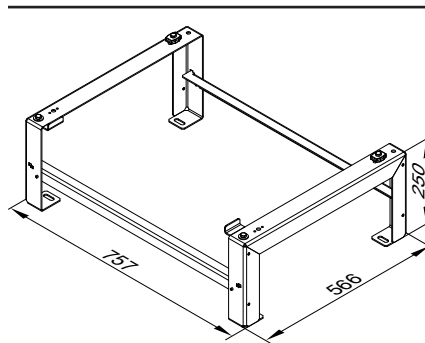
- Zum Abdichten gegen drückendes Wasser bei Erdverlegung mit hydraulischem Anschluss-Set Quattro DN 32
- Zur direkten Verwendung in wasserundurchlässigem Beton (WU-Beton). Bei anderen Mauerwerkstoffen geeignetes Futterrohr verwenden.

6.12 Konsolen für Außeneinheit

Konsole für Bodenmontage

Best.-Nr. ZK06013

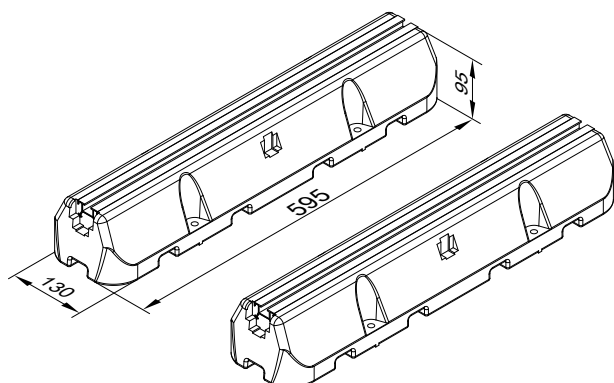
- Für ebenerdige Aufstellung
- Aus Edelstahlprofilen
- Nachrüstung der Design-Verkleidung für Bodenkonsole ist möglich.



Dämpfungssockel

Best.-Nr. ZK06012

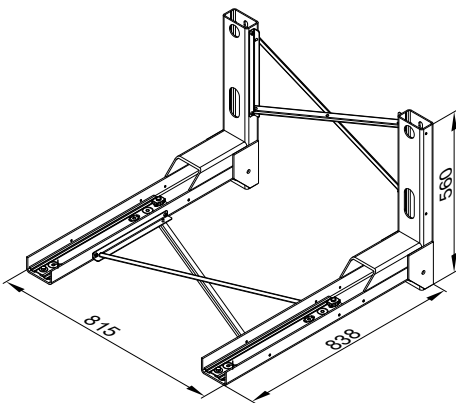
Dämpfungssockel zur Montage der Außeneinheit auf befestigtem Untergrund



Konsolen-Set für Wandmontage der Außeneinheit

Best.-Nr. ZK06016

- Aus verzinktem Stahlblech
- Einsetzbar bis zu einem Gewicht der Außeneinheit von 250 kg



6.13 Sonstiges

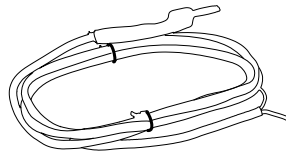
Elektrische Begleitheizung für Kondenswasserwanne

Best.-Nr. ZK06022

- Zum Frostschutz des beim Abtauen des Verdampfers abtropfenden Wassers
- Nur bei freiem Ablauf des Kondenswassers
- Länge der Begleitheizung 1,6 m
- Mit Halteclips zur Befestigung der Begleitheizung in der Kondenswasserwanne

Hinweis

- In Verbindung mit dem Kältemittel R290 darf **nur** diese elektrische Begleitheizung verwendet werden. Die Verwendung einer bauseitigen Begleitheizung ist untersagt.
- Falls das abtropfende Wasser beim Abtauen des Verdampfers über ein Abflussrohr oder einen Ablaufschlauch abgeleitet wird, müssen sowohl die Kondenswasserwanne als auch das Abflussrohr oder der Ablaufschlauch vor Frost geschützt werden, z. B. mit der elektrischen Begleitheizung für Kondenswasserablauf.



Elektrische Begleitheizung für Kondenswasserablauf

Best.-Nr. 7973114

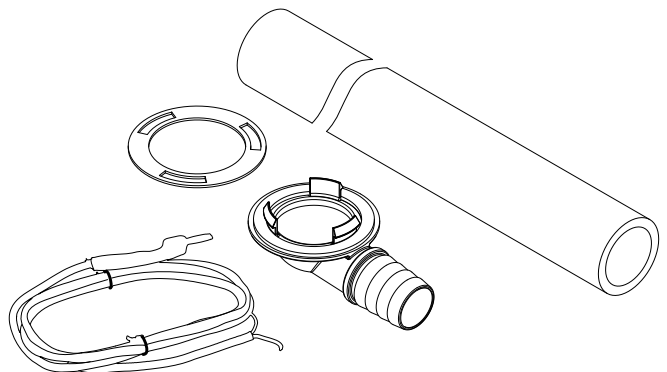
- Zur Ableitung des beim Abtauen des Verdampfers abtropfenden Wassers über ein Abflussrohr oder einen Ablaufschlauch
- Ergänzung zur elektrischen Begleitheizung für Kondenswasserwanne

Bestandteile:

- Begleitheizung, Länge: 2,8 m
- Ablaufschlauch, Länge: 1,25 m, Ø 33,4 mm, Wandstärke: 4 mm
- Kondenswasser-Ablaufwinkel

Hinweis

Das beim Abtauen des Verdampfers abtropfende Wasser wird über den zentralen Ablauf kontrolliert abgeführt. Im laufenden Betrieb kann sich an anderen Stellen in der Außeneinheit Kondenswasser bilden, das ggf. an anderen Stellen aus dem Gerät austreten kann. Daher empfehlen wir, auch bei Installation dieses Zubehörs unterhalb der Außeneinheit einen wasserdurchlässigen Untergrund vorzusehen, z. B. Drainagekies oder Rasenfläche. Die Aufstellung auf wasserundurchlässigen Oberflächen (z. B. Pflaster) kann zu Glatteisbildung und damit zu Sturzgefahr führen.



Ventilatorringheizung

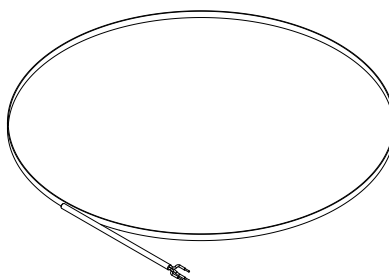
Best.-Nr.	Anzahl
ZK06023	1 Stück
ZK07157	2 Stück

Zum Schutz des Ventilators vor Vereisung bei anhaltend niedrigen Außentemperaturen und feuchter Witterung

Installationszubehör (Fortsetzung)

Hinweis

Aufgrund des verwendeten Kältemittels darf nur diese Ventilatorringheizung verwendet werden. Die Verwendung einer bauseitigen Ventilatorringheizung ist nicht zulässig.



Abdeckkappen-Set

Best.-Nr. ZK02933

Abdeckkappen für die Öffnungen an den Fußschiene der Außeneinheit

Transport- und Aufstellhilfe

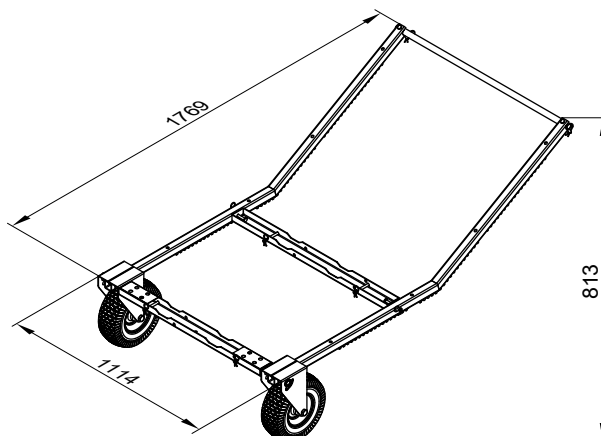
Best.-Nr. 7974394

Fahrbare Transport- und Aufstellhilfe für die Einbringung und Aufstellung der Außeneinheiten:

- Geeignet für feste Böden mit max. Steigung 20 %
- Max. Stufenhöhe: 120 mm
- Einfache Montage und Demontage durch Steckverbinder

Beim Transport der Außeneinheit zu beachten:

- Max. zulässige Neigung des Verdichters: 45°
- Der Schwerpunkt der Außeneinheit (Kältekreis) muss über den Rädern liegen.
- Max. seitliche Neigung: 25 %



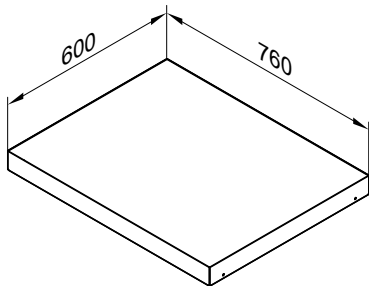
Spezialreiniger

Best.-Nr. 7249305

1-l-Sprühflasche zur Reinigung des Verdampfers

Rohbaupodest

Best.-Nr. 7417925



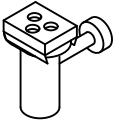
- Mit höhenverstellbaren Stellfüßen, für Estrichhöhen von 10 bis 18 cm.
- Zur Aufstellung des Geräts auf dem Roh-Fußboden, für wandbündige Aufstellung geeignet.
- Mit Wärmedämmung.

Hinweis

Bei wandbündiger Aufstellung zur Schalldämmung Randdämmstreifen zwischen Rohbaupodest und Wand einsetzen.

Ablauftrichter-Set

Best.-Nr. 7176014



Ablauftrichter mit Siphon und Rosette: DN 40

Planungshinweise

7.1 Stromversorgung und Tarife

Nach der geltenden Bundestarifordnung ist der Elektrizitätsbedarf für den Betrieb von Wärmepumpen als Haushaltsbedarf anzusehen. Bei Wärmepumpen für die Gebäudeheizung muss das Energieversorgungsunternehmen (EVU) seine Zustimmung erteilen. Vom zuständigen Energieversorgungsunternehmen (EVU) die Anschlussbedingungen für die angegebenen Gerätedaten erfragen. Von besonderem Interesse ist, ob im jeweiligen Versorgungsgebiet ein monovalenter und/oder monoenergetischer Betrieb mit der Wärmepumpe möglich ist.

Auch Informationen über Grund- und Arbeitspreis, über die Möglichkeiten für die Nutzung des preisgünstigen Nachtstroms und über eventuelle Sperrzeiten sind für die Planung wichtig. Bei Fragen hierzu an das Energieversorgungsunternehmen (EVU) des Kunden wenden.

Anmeldeverfahren

Zur Beurteilung der Auswirkungen des Wärmepumpenbetriebs auf das Versorgungsnetz des Energieversorgungsunternehmens (EVU) sind folgende Angaben erforderlich:

- Adresse des Betreibers
- Einsatzort der Wärmepumpe
- Bedarfsart nach allgemeinen Tarifen (Haushalt, Landwirtschaft, gewerblicher, beruflicher und sonstiger Bedarf)

- Geplante Betriebsweise der Wärmepumpe
- Hersteller der Wärmepumpe
- Typ der Wärmepumpe
- Elektrische Anschlussleistung in kW (aus Nennspannung und Nennstrom)
- Max. Anlaufstrom in A
- Max. Heizlast des Gebäudes in kW

EVU-Sperrzeit

Für die Bereitstellung eines Niedertarifs hat das EVU die Möglichkeit, während Zeiten der Netzüberlast (zu wenig Strom im Netz) die Wärmepumpe zu sperren oder die Leistung zu begrenzen. Die Leistungsbegrenzung erfolgt gemäß § 14a EnWG.

Hinweis

Die Spannungsversorgung der Wärmepumpenregelung darf **nicht** gesperrt werden.

7.2 Aufstellung der Außeneinheit

Für die Aufstellung im Freien verfügen die Außeneinheiten über eine UV-beständige Lackierung.

Hinweis

Bei Aufstellung der Wärmepumpe in korrosiven Atmosphären beinhalten die Umgebungsluft und die von der Wärmepumpe angesaugte Luft Stoffe wie z. B. Ammoniak, Schwefel, Chlor, Salze usw. Diese Inhaltsstoffe können zu Korrosionsschäden außen und innen an der Wärmepumpe führen.

Die in dieser Planungsanleitung enthaltenen Wärmepumpen für Außenaufstellung sind für den Betrieb in mäßig aggressiven Atmosphären ausgelegt. Dies ermöglicht die Aufstellung im urbanen und industriellen Umfeld sowie in küstennahen Bereichen.

Höhere korrosive Belastungen können zu optischen Mängeln am Gehäuse oder zu Beeinträchtigungen im Betrieb führen. Ggf. verkürzt sich die Lebensdauer der Wärmepumpe.

Transport der Außeneinheit

Unsachgemäßes Entladen und Transportieren kann die Außeneinheit beschädigen. Bei Beschädigung des Kältekreislaufes besteht Explosions- und Erstickungsgefahr. Geräte mit Transportschäden dürfen **nicht** in Betrieb genommen werden.

Planungshinweise (Fortsetzung)

Die Außeneinheit **nur** mit Tragehilfe (Lieferumfang), Transport- und Aufstellhilfe (Zubehör) oder Kran transportierten:

■ Tragehilfe

- Je nach Gerätevariante ist die Tragehilfe vormontiert oder muss zum Transport montiert werden. Am endgültigen Aufstellort wird die Tragehilfe demontiert.
- Tragehilfe **vor** dem Transport auf Beschädigung prüfen.
- Tragehilfe nur **1-mal** zum Transport der Außeneinheit verwenden.
- Tragehilfe **nicht** für den Transport mit dem Kran verwenden.

■ Transport- und Aufstellhilfe (Zubehör)

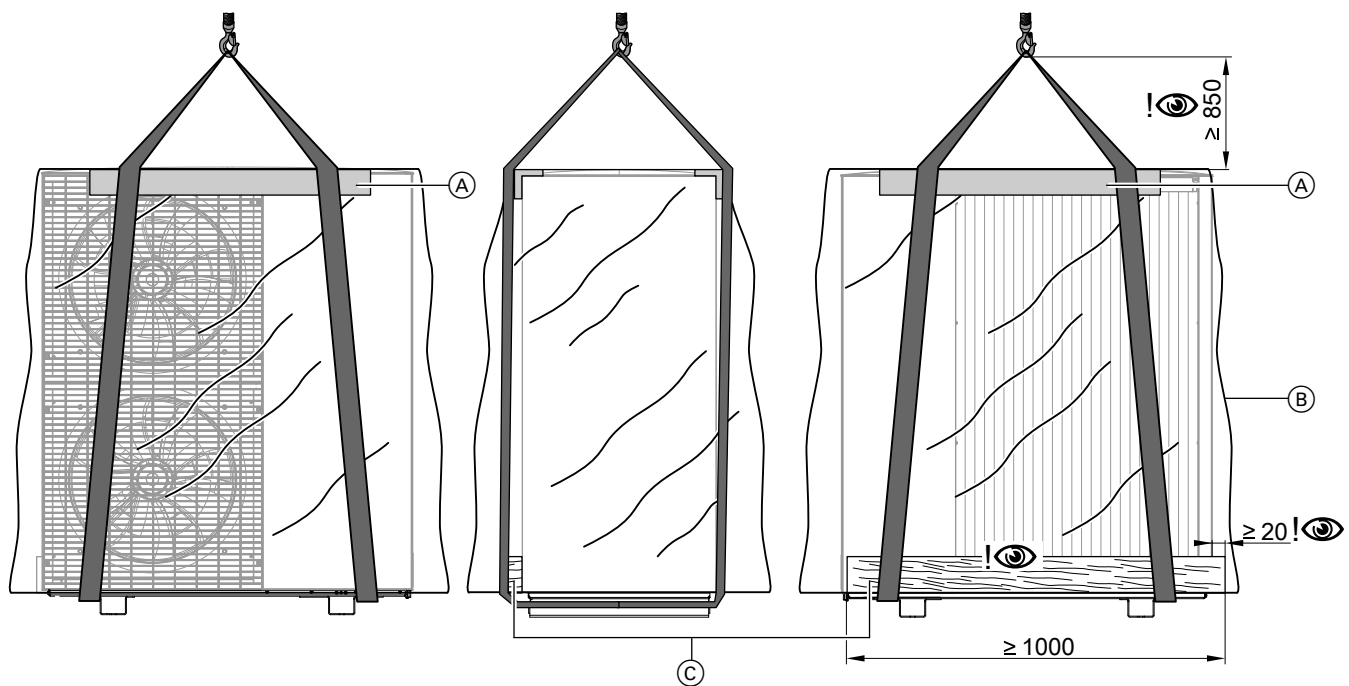
- Nur für feste Böden mit max. Steigung 20 %
- Max. Stufenhöhe: 120 mm
- Max. seitliche Neigung: 25 %

■ Kran

Bauseitiges Hebewerkzeug wie Gurtbänder und Querbalken **vor** dem Transport auf Beschädigung prüfen.

Beim Transport Folgendes beachten:

- Mechanische Belastungen vermeiden, z. B. Druck- und Zugbelastung, Stöße, Vibrationen.
- Verdampfer vor mechanischer Belastung schützen, z. B. mit Kartonage oder Luftpolsterfolie.
- Verpackung der Außeneinheit erst nach dem Transport entfernen.
- Kratzer an der Außenverkleidung können zu Korrosionsschäden führen. Außeneinheit vor direktem Kontakt mit Werkzeugen und Transportmitteln schützen, z. B. mit Kartonage oder Luftpolsterfolie.
- Gewicht der Außeneinheit beachten: Siehe Kapitel „Technische Daten“.
- Max. Kippwinkel von 45° einhalten.



Transport mit Kran am Beispiel der Außeneinheit mit 2 Ventilatoren

- (A) Kantenschutz (bauseits)
- (B) Folienhaube
- (C) Holzbrett (bauseits)

Anforderungen an den Montageort

- Max. geographische Höhe des Montageorts: 1500 m über NN
- Standort mit guter Luftzirkulation wählen, sodass die abgekühlte Luft abströmen und die warme Luft nachströmen kann.
- Nicht in Nischen oder zwischen Mauern installieren. Dies kann zu einem Luftkurzschluss zwischen ausgeblasener und angesaugter Luft führen.
 - Ein Luftkurzschluss im **Heizbetrieb** führt zur Wiederansaugung der abgekühlten ausgeblasenen Luft. Dies kann zu reduzierter Effizienz der Wärmepumpe und zu Abtauproblemen führen.
 - Ein Luftkurzschluss im **Kühlbetrieb** führt zur Wiederansaugung der erhitzten ausgeblasenen Luft. Dies kann zu Hochdruckstörungen führen.
- Bei Aufstellung in einem windexponierten Bereich muss verhindert werden, dass der Wind den Ventilatorenbereich beeinflusst. Starker Wind kann den Luftstrom durch den Verdampfer stören.
- Montageort so wählen, dass der Verdampfer nicht durch Laub, Schnee usw. verstopft werden kann.

- Außeneinheit außerhalb des Gefahrenbereichs von Dachlawinen montieren.
- Bei der Auswahl des Montageorts die Gesetzmäßigkeiten von Schallausbreitung und Schallreflexionen berücksichtigen.
- Nicht über Kellerschächten oder Bodenwannen montieren.
- Nicht in der Nähe von Fenstern von Schlafräumen installieren.
- Um erhöhte Windlasten zu vermeiden, 1 m Abstand zu Gebäudekanten und -ecken einhalten.
- Min. 3 m Abstand zu Gehwegen, Regenfallrohren oder versiegelten Flächen einhalten. Durch die abgekühlte Luft im Ausblasbereich besteht bei Außentemperaturen unter 10 °C die Gefahr von Glatteisbildung.
- Montageort muss leicht zugänglich sein, z. B. für Wartungsarbeiten: Siehe Kapitel „Mindestabstände“.

Planungshinweise (Fortsetzung)

Zusätzliche Anforderungen bei Flachdachmontage:

- Außeneinheit auf einem Flachdach nicht unmittelbar neben oder oberhalb von Wohn- oder Schlafräumen aufstellen.
- Nicht vor Fenstern aufstellen oder Abstand von 1 m zum Fenster einhalten.
- Aufgrund der erhöhten statischen Belastungen (Dach-/Windlast) und den gehobenen Schallanforderungen bei der Dachmontage ist ein Fachplaner hinzuzuziehen. Der Fachplaner legt die Anforderungen an die Statik und den Abstand zu Gebäudekanten fest und erarbeitet ein Schallkonzept.

Aufstellung

- Die Außeneinheit nur im Freien aufstellen, gemäß EN 378-3.
- Der Kältekreis in der Außeneinheit enthält leicht entflammbares Kältemittel der Sicherheitsgruppe A3 gemäß ANSI/ASHRAE Standard 34. Daher ist in unmittelbarer Umgebung der Außeneinheit ein Schutzbereich definiert, in welchem besondere Anforderungen gelten: Siehe Kapitel „Schutzbereich“.
- Unbedingt die Angaben zur Geräuschentwicklung beachten. Anforderungen der TA Lärm in jedem Fall einhalten.
- Bei Aufstellung der Wärmepumpe müssen die Abstände zum Nachbargrundstück nach jeweiliger Landesbauordnung (LBO) berücksichtigt werden.
- Nicht mit der Ausblasseite zur Hauswand gerichtet oder gegen die Hauptwindrichtung installieren.
- Beim Abtauen tritt aus den Luftaustrittsöffnungen der Außeneinheit kühler Dampf aus. Dieser Dampfaustritt muss bei der Aufstellung (Wahl des Aufstellorts, Ausrichtung der Wärmepumpe) berücksichtigt werden.
- Wanddurchführungen und Schutzrohrleitungen für die hydraulischen und elektrischen Verbindungsleitungen ohne Formteile und Richtungsänderungen ausführen. Gebäudedurchführung sowohl unterhalb als auch oberhalb der Erdgleiche entsprechend dem Stand der Technik verschließen. Anforderungen an Schutzbereiche unbedingt beachten.

- Vorrichtungen zum Schutz der Außeneinheit vor mechanischer Beschädigung vorsehen, z. B. Aufprallschutz für Spielbälle.
- Umwelt- und Witterungseinflüsse bei der Wahl des Aufstellorts berücksichtigen, z. B. Hochwasser, Wind, Schnee, Eisbruch usw. Ggf. passende Schutzeinrichtungen installieren.

Aufstellung in Garagen, Parkhäusern und an Parkplätzen:

- Vor der Montage muss für den vorliegenden Fall geklärt werden, ob die Montage gemäß der in diesem Ort geltenden Garagen- und Stellplatzverordnungen (GaStellV, GaStplVO, BetrVO) zulässig ist.
- Anlagen mit Kältemitteln der Sicherheitsgruppe A3 mit einem Rammschutz versehen. Diesen Rammschutz so auslegen, dass ein Aufprall eines Fahrzeugs mit der geltenden Höchstgeschwindigkeit nicht zu einer Beschädigung des Kältekreises führt.
- Schutzbereich der Außeneinheit mit Verbotsschildern für Zündquellen kennzeichnen.
- Die Aufstellung in Tiefgaragen ist **nicht** zulässig.

Küstennahe Aufstellung: Abstand < 1000 m

- In küstennahen Bereichen erhöhen Salz- und Sandpartikel in der Luft die Korrosionswahrscheinlichkeit: Wärmepumpe geschützt vor direktem Seewind aufstellen.
- Ggf. bauseits einen Windschutz vorsehen. Hierbei die Mindestabstände zur Wärmepumpe einhalten: Siehe Kapitel „Mindestabstände“.

Montagearten

- Bodenmontage mit Leitungsdurchführung über Erdniveau
- Bodenmontage mit Leitungsdurchführung unter Erdniveau
- Wandmontage
- Dachmontage (Flachdach oder Schrägdach)

Hinweis

Die Montage der Außeneinheit auf einem Dach empfehlen wir nur dann, falls Boden- oder Wandmontage aufgrund örtlicher Gegebenheiten nicht möglich sind.

Bodenmontage

- Insbesondere bei schwierigem klimatischen Umfeld (Minusgrade, Schnee, Feuchtigkeit) ist ein Abstand zum Untergrund von mindestens 300 mm erforderlich.
- Außeneinheit mit Konsole für Bodenmontage (Zubehör) auf einem Betonfundament befestigen. Für die Befestigung der Konsole am Fundament Bodenanker mit Zugkraft von mindestens 2,5 kN verwenden.
- Falls die Konsole nicht verwendet werden kann, Außeneinheit mit Dämpfungsockel (Zubehör) auf einem Betonfundament mit einer Höhe von ≥ 150 mm aufstellen. Falls die Außeneinheit unter schneefreien Überdachungen (z. B. Carport) montiert wird, darf auch ein niedrigerer Sockel verwendet werden.
- Gewicht der Außeneinheit berücksichtigen: Siehe Kapitel „Technische Daten“.

Wandmontage

- Konsolen-Set für Wandmontage (Zubehör) verwenden.
- Die Wand muss den statischen Erfordernissen entsprechen.

Geeignetes Befestigungsmaterial verwenden, abhängig vom Wandaufbau.

- Falls die Außeneinheit nicht ebenerdig zugänglich ist, für Service und Wartung einfachen, ganzjährigen Zugang zur Außeneinheit ermöglichen. Ausreichende Wartungsflächen vorsehen. Geeignete Schutzvorrichtungen montieren, z. B. Absturzsicherung.

Dachmontage

Flachdachmontage

Hinweis

Aufgrund der erhöhten statischen Belastungen (Dach-/Windlast) und den gehobenen Schallanforderungen bei der Dachmontage ist eine Beteiligung von Fachplanern für Statik und Schallkonzepte erforderlich.

Bei der Montage der Außeneinheit auf einem Flachdach u. a. zusätzlich zu den Anforderungen an Boden- und Wandmontage folgende planerische Maßnahmen berücksichtigen:

- Durch die höhere Montageposition bei der Flachdachmontage breiten sich die Betriebsgeräusche der Außeneinheit stärker aus als bei der Bodenmontage. Dachflächen sind normalerweise schallhärter als Bodenflächen.
Um Geräuschbelästigung zu vermeiden, Außeneinheit mit ausreichendem Abstand zu Nachbargebäuden montieren. Ggf. geeignete Maßnahmen zur Geräuschminderung vorsehen. Schallreflexion an den Gebäudeflächen bei der Betrachtung der Schallausbreitung berücksichtigen: Siehe Informationen zu Körperschall- und Schwingungsentkopplung.
- Ggf. bauseitige Maßnahmen zum Windschutz vorsehen, z. B. Blenden, Wände usw.
- Prüfen, ob durch die Bauhöhe der Außeneinheit die zulässige Gebäudehöhe nicht überschritten wird, z. B. gemäß Bebauungsplan.
- Für Service und Wartung einfachen, ganzjährigen Zugang zur Außeneinheit ermöglichen. Ausreichende, den Sicherheitsvorschriften entsprechende Wartungsflächen vorsehen.
Geeignete, den Sicherheitsvorschriften entsprechende Schutzvorrichtungen montieren, z. B. Sekuranten.

- Empfehlung: Montage der Wärmepumpe auf einer Stahlbetondecke
- Die Montage auf Flachdächern mit geringem Flächengewicht (z. B. Dächer aus Holzsparren oder Trapezblechen) ist **nicht zulässig**.
- Bei der Flachdachmontage können abhängig von der Windlastzone und der Gebäudehöhe erhebliche Windlasten auftreten. Die Unterkonstruktion von einem Fachplaner gemäß DIN 1991-1-4 auslegen lassen.
- Die erhöhten Dach- und Windlasten müssen bei der Statik und bei der Befestigung der Außeneinheit berücksichtigt werden. Die vom Fachplaner ermittelten Vorgaben bezüglich Statik, Abstand zu Gebäudekanten und Schallkonzept einhalten.
- In Verbindung mit Design-Verkleidungen prüfen, ob diese den Wind- und Schneelasten standhalten. Ein Teil der Design-Verkleidungen wird nur magnetisch an der Außeneinheit befestigt.

Schrägdachmontage

Empfehlung: Außeneinheit **nur** am Boden, an der Wand oder auf einem Flachdach montieren.

Falls die Außeneinheit aufgrund der baulichen Gegebenheiten nur auf einem Schrägdach montiert werden kann, gelten die gleichen Anforderungen wie für die Flachdachmontage.

Witterungseinflüsse

- Bei Montage an windexponierten Stellen: Windlasten beachten.
- Rohrleitungen an der Außenluft außerhalb der Konsole für Bodenmontage (Zubehör) mit einer ausreichend dicken Wärmedämmung gemäß Gebäudeenergiegesetz (GEG) versehen: Siehe folgende Tabelle.

Innen-Ø Rohrleitung	Min. Dicke Dämmschicht mit $\lambda = 0,035 \text{ W/(m}\cdot\text{K)}$
$\leq 22 \text{ mm}$	40 mm
$> 22 \text{ mm}$	60 mm

λ Wärmeleitfähigkeit

- Wärmedämmung UV-beständig ausführen.
- Falls Design-Verkleidung für Konsole für Bodenmontage (Zubehör) verwendet wird:
Bei Rohrleitungen innerhalb der Konsole die beiliegende Wärmedämmung verwenden.
- Außeneinheit in den Blitzschutz einbinden.
- Bei Planung eines Wetterschutzes oder einer Einhausung die Wärmeaufnahme (Heizbetrieb) und Wärmeabgabe (Kühlbetrieb) des Geräts beachten.

Kondenswasser

In Regionen, in denen die Außentemperatur oftmals unter 0 °C liegt, empfehlen wir eine elektrische Begleitheizung (Zubehör) für die Kondenswasserwanne der Außeneinheit einzubauen.

Bodenmontage:

- Freien Kondenswasserablauf gewährleisten.
- Kondenswasser in einem Kiesbett oder in einer tieferen Sickerschicht versickern lassen oder über das Abwassersystem abführen: Siehe Kapitel „Freier Kondenswasserablauf ohne Abflussrohr“ und „Kondenswasserablauf über Abflussrohr“.

Hinweis

Falls Kältemittel in das Abwassersystem gelangt (z. B. bei einem Leck im Kältekreis), besteht Explosionsgefahr.
Daher Kondenswasserablauf nur über einen Siphon an das Abwassersystem anschließen.

Wandmontage:

- Freien Kondenswasserablauf gewährleisten.
- Kondenswasser im Kiesbett versickern lassen: Siehe Kapitel „Freier Kondenswasserablauf ohne Abflussrohr“.

Planungshinweise (Fortsetzung)

Flachdachmontage:

- Der freie Ablauf des Kondenswassers auf die Dachfläche ist nicht zulässig, da sich dadurch Eisschichten bilden können. Eisschichten auf dem Dach behindern ggf. das freie Abfließen von weiterem Kondenswasser und führen zu erhöhten Dachlasten.
- Elektrische Begleitheizung für die Kondenswasserleitung verwenden (Zubehör).
- Zum Ablauf des Kondenswassers den Kondenswasserschlauch der Außeneinheit an eine gedämmte Kondenswasserleitung anschließen. Der Kondenswasserschlauch ist im Lieferumfang der elektrischen Begleitheizung für die Kondenswasserleitung enthalten.
Kondenswasserschlauch ggf. über eine Siphoneinlage einführen.

Körperschall- und Schwingungsentkopplung zwischen Gebäude und Außeneinheit

- Elektrische Verbindungsleitungen Innen-/Außeneinheit zugfrei verlegen.
- Montage nur an Wänden mit hohem Flächengewicht (> 250 kg/m²), nicht an Leichtbauwänden, Dachstuhl usw.
- Im Lieferumfang der Konsole zur Wandmontage sind Komponenten zur Schwingungsentkopplung enthalten.
- Keine zusätzlichen Schwingungsdämpfer, Federn, Gummipuffer usw. einsetzen.
- Bei der Montage der Außeneinheit auf Dachflächen besteht die Gefahr, dass Körperschall und Schwingungen in das Gebäude übertragen werden.
Falls die Außeneinheit auf freistehenden Garagen montiert wird, können bei unzureichender Körperschall- und Schwingungsentkopplung störende Geräusche durch Resonanzverstärkungen entstehen.
- Bei Verwendung eines KG-Rohrs:
KG-Rohr nach der Verlegung der hydraulischen Verbindungsleitungen mit Sand füllen.

Siehe Kapitel „Hinweise zur Verminderung von Schallemissionen“ auf Seite 138.

Schutzbereich

Der Kältekreis in der Außeneinheit enthält leicht entflammbares Kältemittel der Sicherheitsgruppe A3 gemäß ISO 817 und ANSI/ASHRAE Standard 34.

Daher ist in unmittelbarer Umgebung der Außeneinheit ein Schutzbereich definiert, in welchem besondere Anforderungen gelten.

Innerhalb des Schutzbereichs dürfen folgende Gegebenheiten nicht vorhanden sein oder auftreten:

- Öffnungen:
 - Gebäudeöffnungen, z. B. Fenster, Türen, Lichtschächte, Flachdachfenster
 - Außen- und Fortluftöffnungen von lufttechnischen Anlagen
 - Pumpenschächte, Einläufe in Abwassersysteme, Fallrohre und Abwasserschächte usw.
 - Sonstige Senkungen, Mulden, Vertiefungen, Schächte
- Grundstücksgrenzen, Nachbargrundstück, Gehwege und Fahrwege
- Elektrische Hausanschlüsse
- Elektrische Anlagen, Steckdosen, Lampen, Lichtschalter
- Dachlawinen

Anforderungen, falls in der näheren Umgebung weitere Wärmepumpen aufgestellt sind:

- Nur Außeneinheiten des gleichen Typs und mit gleichem Kältemittel der Sicherheitsgruppe A3 gemäß ISO 817 und ANSI/ASHRAE Standard 34 dürfen innerhalb des Schutzbereichs aufgestellt werden. Der gesamte Schutzbereich ergibt sich aus der Überlagerung aller Schutzbereiche.
- Folgende Wärmepumpen müssen außerhalb des Schutzbereichs aufgestellt sein:
 - Wärmepumpen anderen Typs
 - Wärmepumpen mit anderem Kältemittel
 - Wärmepumpen eines anderen Herstellers

In den Schutzbereich keine Zündquellen einbringen, z. B.:

- Offene Flammen oder Flammkörper
- Funkenbildende Werkzeuge
- Nicht zündquellenfreie elektrische Geräte, mobile Endgeräte mit integriertem Akku
- Gegenstände mit Temperaturen über 360 °C

Hinweis

Der jeweilige Schutzbereich ist abhängig von der Umgebung der Außeneinheit.

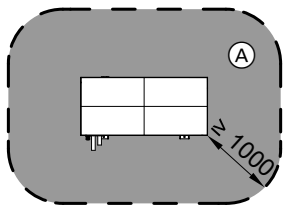
- Die im Folgenden dargestellten Schutzbereiche sind für die Bodenmontage der Außeneinheit mit 2 Ventilatoren dargestellt.
 - Diese Schutzbereiche gelten auch für Außeneinheiten mit 1 Ventilator.
 - Diese Schutzbereiche gelten auch für Wand- und Dachmontage.
- Bei Wandmontage gelten die oben genannten Anforderungen auch im Bereich **unterhalb** der Außeneinheit bis zum Boden.
- Falls sich Öffnungen im Schutzbereich nicht vermeiden lassen, sind folgende Maßnahmen erforderlich:
 - Öffnungen verschließen. Die Öffnungen dürfen nur mit einem Werkzeug offenbar sein.
Oder
 - Dauerhafte, gasdichte Barriere zwischen Außeneinheit und Öffnungen montieren, z. B. Mauer oder Trennwand.
Hinweis zur Grundfläche des Schutzbereichs beachten.

Grundfläche des Schutzbereichs

- Bei Bedarf kann von den Maßen 1000 mm zur Seite und 1800 mm nach vorn abgewichen werden. Dabei Folgendes beachten:
- Der Schutzbereich **muss** nach vorn und seitlich vorhanden sein.
 - Die Grundfläche des Schutzbereichs **muss** eingehalten werden.

Planungshinweise (Fortsetzung)

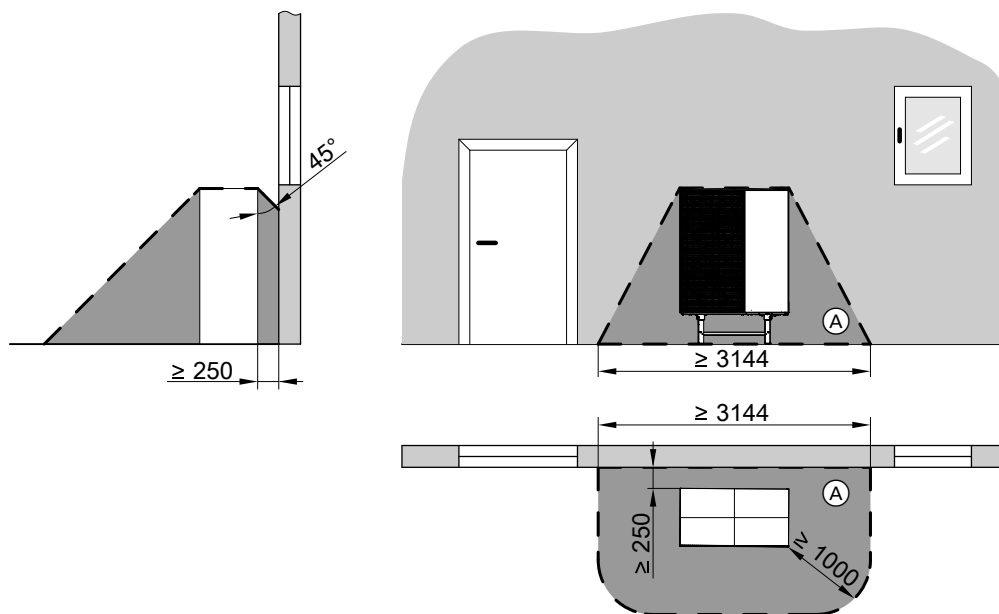
Freie Aufstellung der Außeneinheit



(A) Schutzbereich

Aufstellung der Außeneinheit vor einer Außenwand

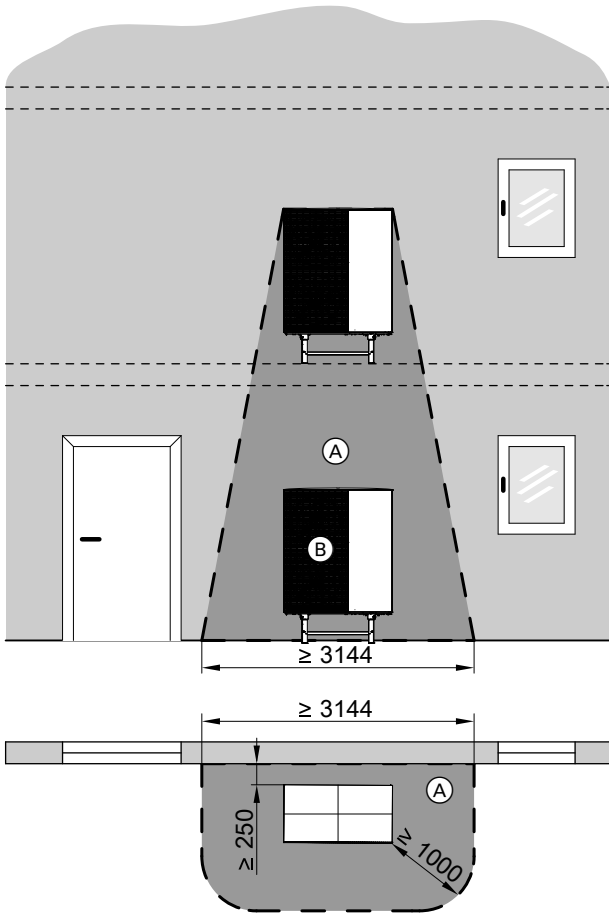
Außeneinheit bodenstehend



(A) Schutzbereich

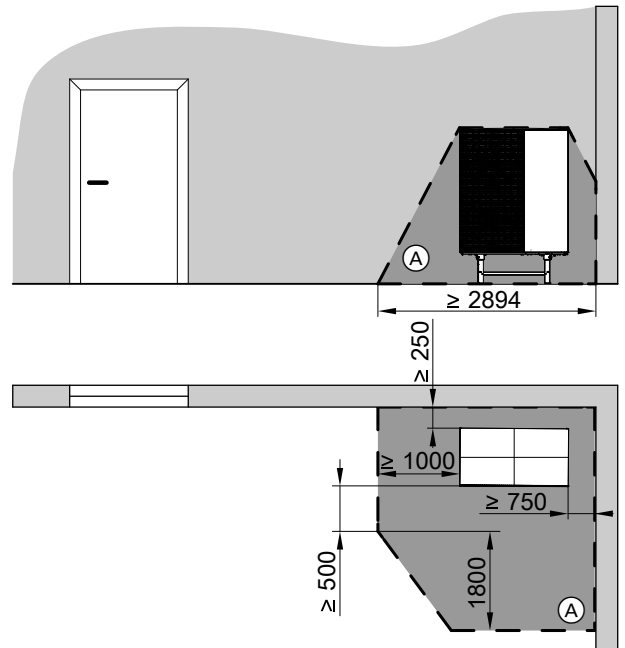
Planungshinweise (Fortsetzung)

Außeneinheit wandhängend



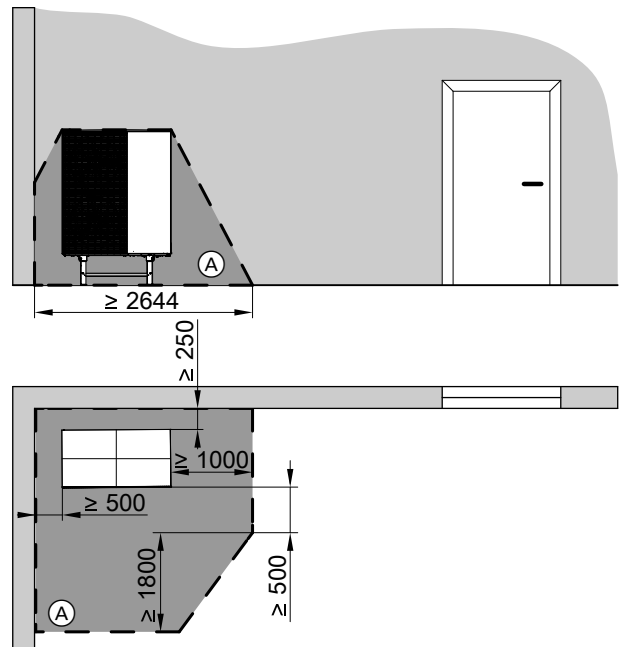
- (A) Schutzbereich
- (B) Weitere Wärmepumpe in näherer Umgebung

Eckaufstellung der Außeneinheit rechts



- (A) Schutzbereich

Eckaufstellung der Außeneinheit links



- (A) Schutzbereich

Mindestabstände

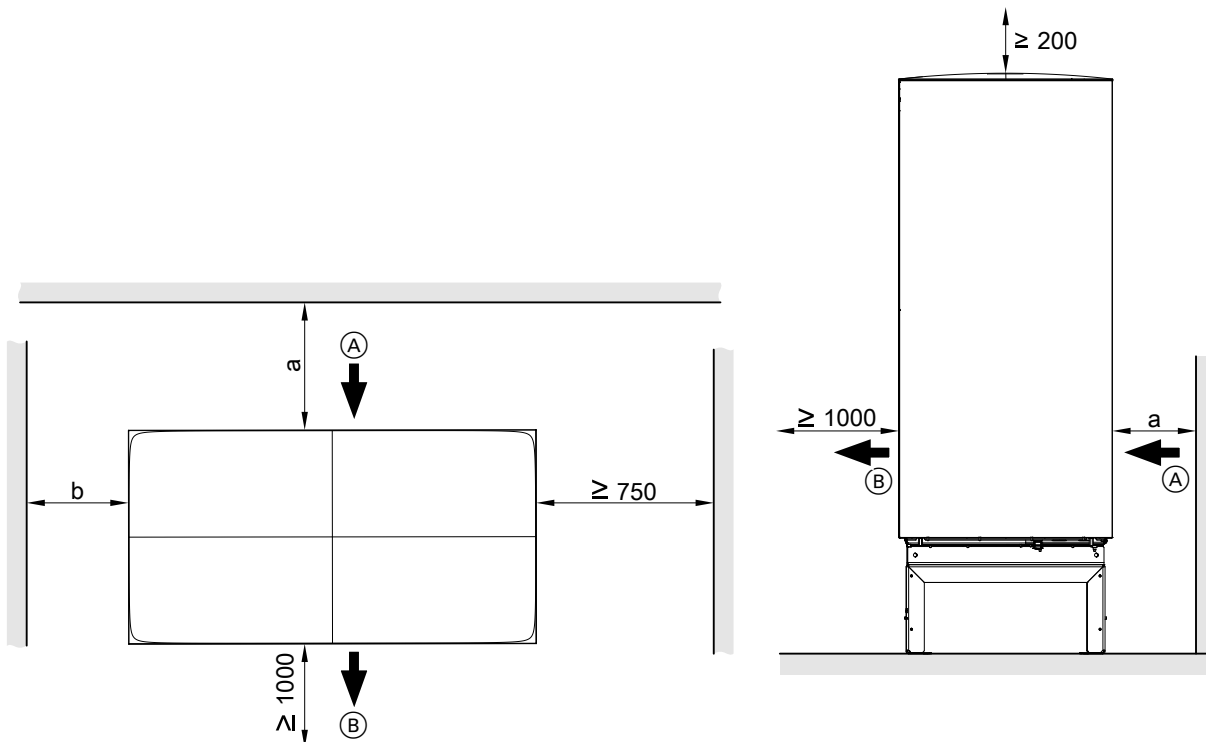
Hinweis

Die Aufstellung der Außeneinheit in einer Nische mit 3 angrenzenden Wänden führt zu höherer Schallreflexion und dadurch zu hohen Schalldruckpegeln.

Empfohlene Aufstellvarianten:

- Freie Aufstellung
- Aufstellung vor einer Wand
- Eckaufstellung

Die im Folgenden dargestellten Mindestabstände sind für Außeneinheiten mit 1 und 2 Ventilatoren identisch.



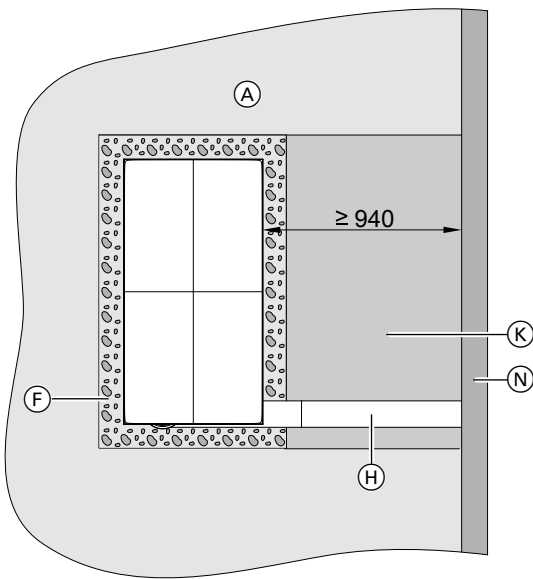
- Ⓐ Lufteintritt
- Ⓑ Luftaustritt

- a Wandabstand abhängig von Leitungsführung:
 - Leitungsdurchführung **über** Erdniveau: ≥ 250 mm
 - Leitungsdurchführung **unter** Erdniveau mit Verlegung der Quattro-Verbindungsleitung im **geraden Graben**: ≥ 940 mm
 - Leitungsdurchführung **unter** Erdniveau mit Verlegung der Quattro-Verbindungsleitung im **Graben mit Biegung**: ≥ 250 mm
- b Wandabstand abhängig von Transportmittel:
 - Tragehilfe (Lieferumfang): ≥ 500 mm
 - Transport- und Aufstellhilfe (Zubehör): ≥ 2500 mm

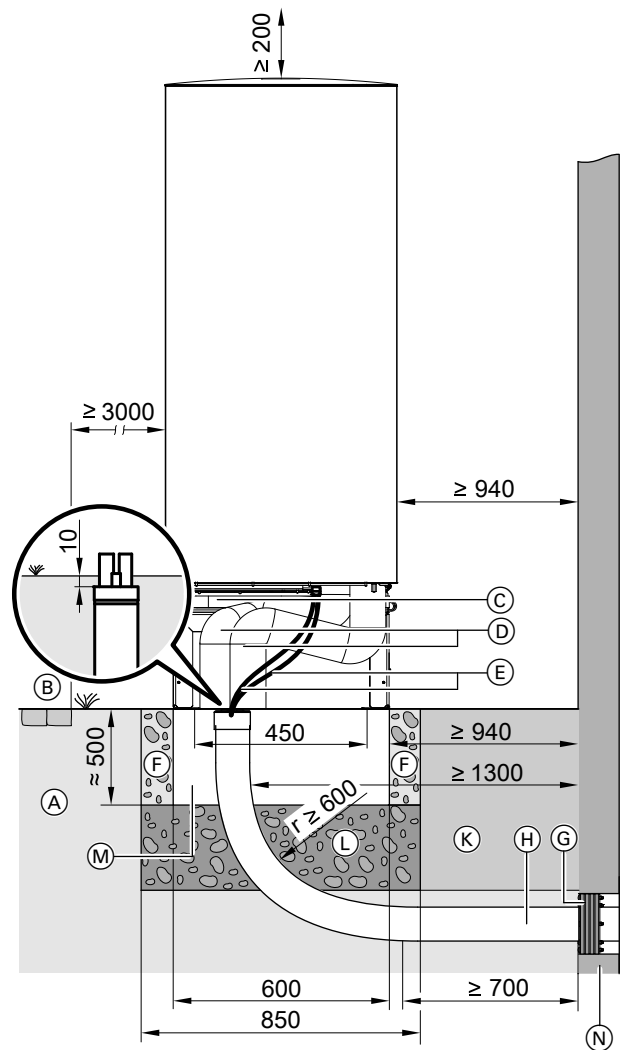
Leitungsdurchführung unter Erdniveau: Verlegung im geraden Graben

Hinweis

- Die folgenden Informationen gelten für Außeneinheiten mit 1 und 2 Ventilatoren. Beispielhaft ist die Außeneinheit mit 2 Ventilatoren dargestellt.
- Die folgenden Informationen gelten für die Montage mit Konsole und mit Dämpfungssockel. Beispielhaft dargestellt ist die Montage mit Konsole.



- (A) Erdreich
- (F) Bei freiem Ablauf des Kondenswassers: Kiesbett zum Versickeren
- (H) Erdverlegte Quattro-Verbindungsleitung (Zubehör)
- (K) Elastische Trennschicht zwischen Fundament und Wand
- (N) Wand



- (A) Erdreich
- (B) Gehweg, Terrasse
- (C) Konsole für Bodenmontage (Zubehör)
- (D) Anschluss-Set Bodenmontage (Zubehör)
- (E) CAN-BUS-Kommunikationsleitung Innen-/Außeneinheit und Netzanschlussleitung Außeneinheit: Leitungen zugfrei verlegen.
- (F) Bei freiem Ablauf des Kondenswassers: Kiesbett zum Versickeren
- (G) Ringraumdichtung (Zubehör)
- (H) Erdverlegte Quattro-Verbindungsleitung (Zubehör)
- (K) Elastische Trennschicht zwischen Fundament und Wand
- (L) Frostschutz für Fundament (verdichteter Schotter, z. B. 0 bis 32/56 mm), Schichtdicke nach örtlichen Erfordernissen und den Regeln der Bautechnik
- (M) Fundamentstreifen
- (N) Wand
- r Biegeradius

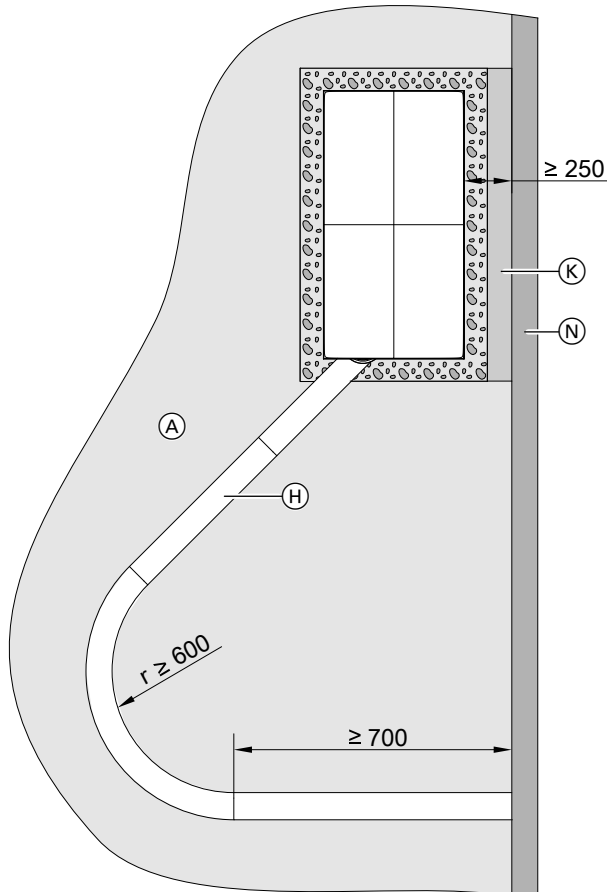
Hinweis

- Rohrleitungen an der Außenluft mit einer ausreichend dicken Wärmedämmung versehen: Siehe Tabelle auf Seite 116.
- Rohrleitungen vor Beschädigung schützen. Stolperfallen vermeiden.

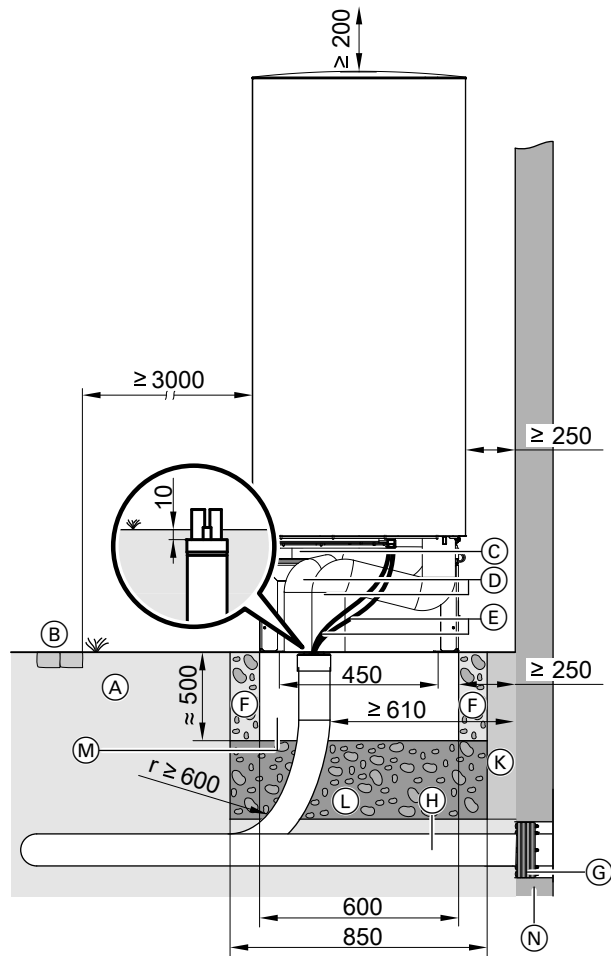
Leitungsdurchführung unter Erdniveau: Verlegung im Graben mit Biegung

Hinweis

- Die folgenden Informationen für die Bodenmontage gelten für Außeneinheiten mit 1 und 2 Ventilatoren. Beispielhaft ist die Außeneinheit mit 2 Ventilatoren dargestellt.
- Die folgenden Informationen gelten für die Montage mit Konsole und mit Dämpfungssockel. Beispielhaft dargestellt ist die Montage mit Konsole.



- (A) Erdreich
- (H) Erdverlegte Quattro-Verbindungsleitung (Zubehör)
- (K) Elastische Trennschicht zwischen Fundament und Wand
- (N) Wand
- r Biegeradius



- (A) Erdreich
- (B) Gehweg, Terrasse
- (C) Konsole für Bodenmontage (Zubehör)
- (D) Anschluss-Set Bodenmontage (Zubehör)
- (E) CAN-BUS-Kommunikationsleitung Innen-/Außeneinheit und Netzanschlussleitung Außeneinheit: Leitungen zugfrei verlegen.
- (F) Bei freiem Ablauf des Kondenswassers: Kiesbett zum Versickern
- (G) Ringraumdichtung (Zubehör)
- (H) Erdverlegte Quattro-Verbindungsleitung (Zubehör)
- (K) Elastische Trennschicht zwischen Fundament und Wand
- (L) Frostschutz für Fundament (verdichteter Schotter, z. B. 0 bis 32/56 mm), Schichtdicke nach örtlichen Erfordernissen und den Regeln der Bautechnik
- (M) Fundamentstreifen
- (N) Wand
- r Biegeradius

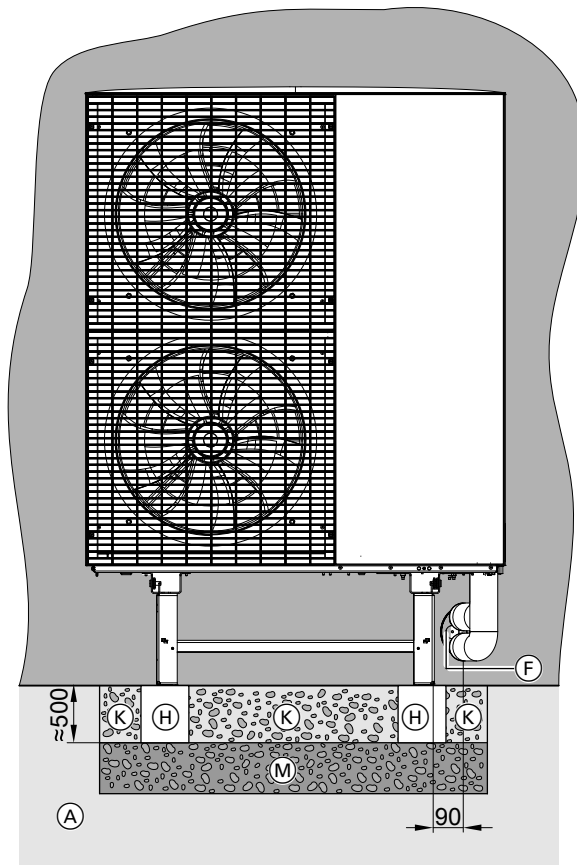
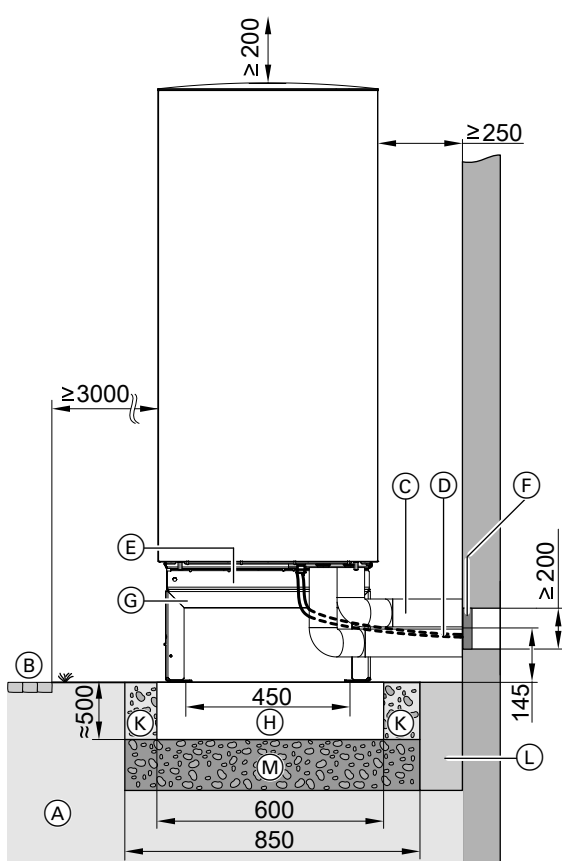
Hinweis

- Rohrleitungen an der Außenluft mit einer ausreichend dicken Wärmedämmung versehen: Siehe Tabelle auf Seite 116.
- Rohrleitungen vor Beschädigung schützen. Stolperfallen vermeiden.

Leitungsdurchführung über Erdniveau

Hinweis

- Die folgenden Informationen für die Bodenmontage gelten für Außeneinheiten mit 1 und 2 Ventilatoren. Beispielhaft ist die Außeneinheit mit 2 Ventilatoren dargestellt.
- Die folgenden Informationen gelten für die Montage mit Konsole und mit Dämpfungssockel. Beispielhaft dargestellt ist die Montage mit Konsole.



- | | |
|---|--|
| <ul style="list-style-type: none"> (A) Erdreich (B) Gehweg, Terrasse (C) Hydraulische Verbindungsleitungen Innen-/Außeneinheit (D) CAN-BUS-Kommunikationsleitung Innen-/Außeneinheit und Netzanschlussleitung Außeneinheit:
Leitungen zugfrei verlegen. (E) Kondenswasserablauf im Bodenblech:
Bei freiem Ablauf des Kondenswassers nichts anschließen. (F) Wanddurchführung (Zubehör) für elektrische und hydraulische Leitungen | <ul style="list-style-type: none"> (G) Konsole für Bodenmontage (Zubehör), Darstellung ohne Design-Verkleidung (Zubehör) (H) Fundamentstreifen (K) Bei freiem Ablauf des Kondenswassers: Kiesbett zum Versickeren (L) Elastische Trennschicht zwischen Fundament und Gebäude (M) Frostschutz für Fundament: Verdichteter Schotter, z. B. 0 bis 32/56 mm, Schichtdicke nach örtlichen Erfordernissen und den Regeln der Bautechnik |
|---|--|

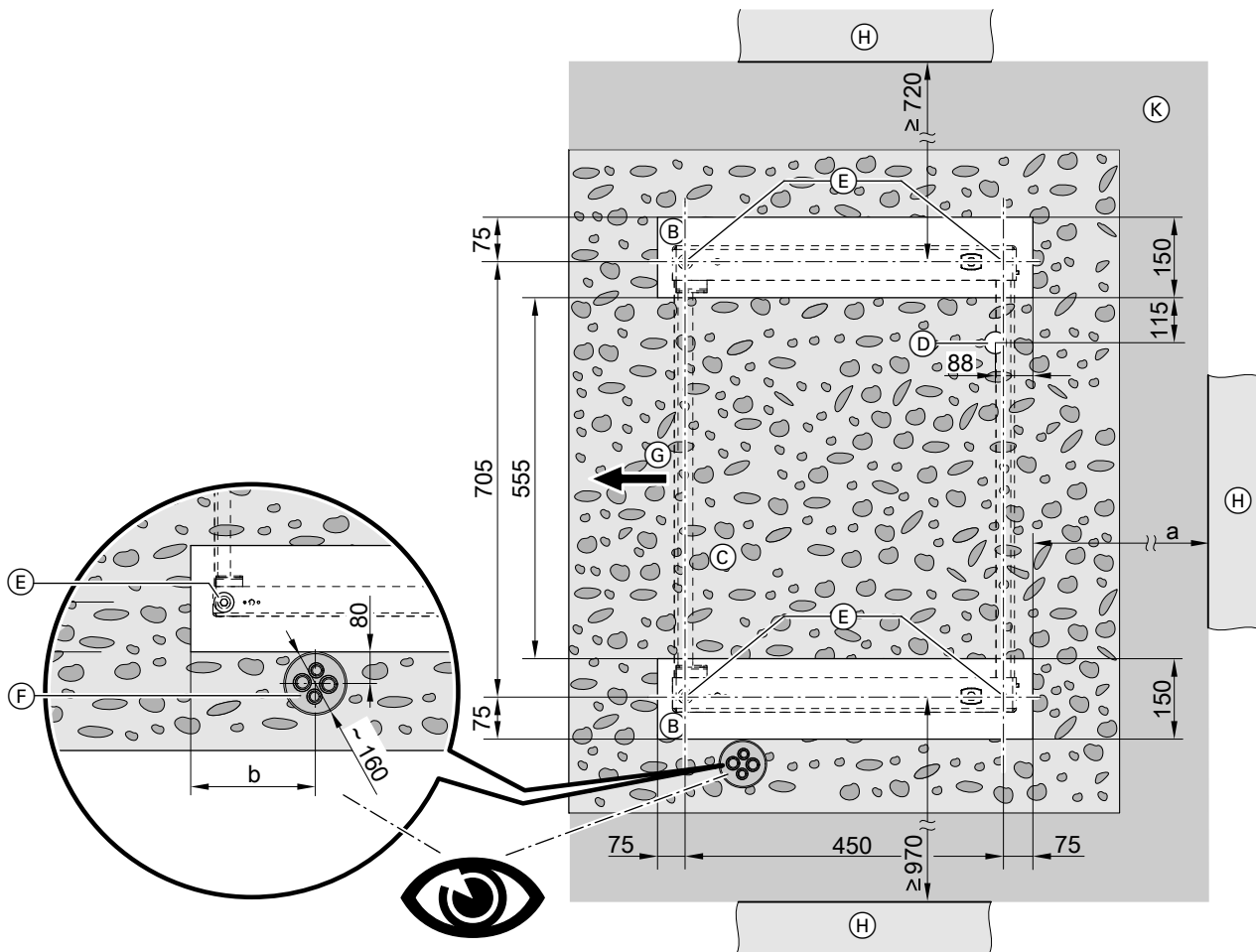
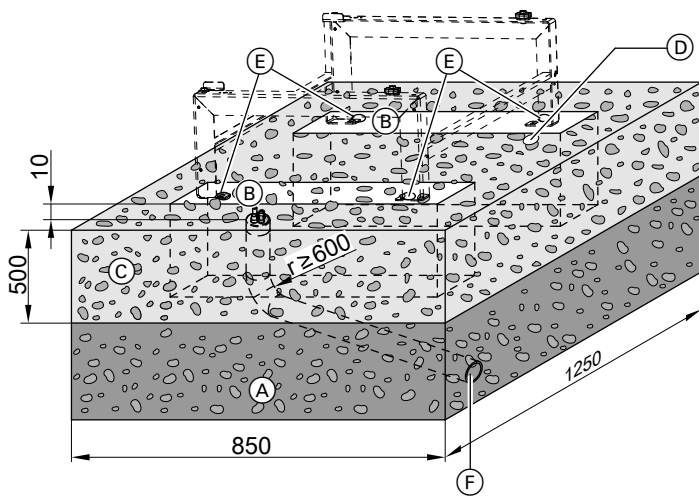
Hinweis

- Rohrleitungen an der Außenluft mit einer ausreichend dicken Wärmedämmung versehen: Siehe Tabelle auf Seite 116.
- Rohrleitungen vor Beschädigung schützen. Stolperfallen vermeiden.

Fundamente für Montage mit Konsole für Bodenmontage (Zubehör)

- 2 waagrechte Fundamentstreifen herstellen.
- Max. Neigungstoleranz: ± 10 mm je 1 m Länge

Empfehlung: Betonfundament gemäß der folgenden Abbildung erstellen. Die angegebenen Schichtdicken sind Durchschnittswerte. Diese Werte müssen den örtlichen Gegebenheiten angepasst werden. Regeln der Bautechnik beachten.



- (A) Frostschutz für Fundament: Verdichteter Schotter (z. B. 0 bis 32/56 mm), Schichtdicke nach örtlichen Erfordernissen und den Regeln der Bautechnik
- (B) Fundamentstreifen aus Stahlbeton
- (C) Bei freiem Ablauf des Kondenswassers: Kiesbett zum Versickern
Oder

- (D) In Verbindung mit zentralem Kondenswasserablauf und elektrischer Begleitheizung für Kondenswasserablauf (Zubehör): Abflussrohr (min. DN 40) für Kondenswasserablauf über Abwassersystem oder Sickerschicht
- (E) Befestigungspunkte für Konsole:
Bodenanker mit Zugkraft von mindestens 2,5 kN verwenden.

Planungshinweise (Fortsetzung)

- (F) Quattro-Verbindungsleitung (Zubehör) bei Leitungsdurchführung unter Erdniveau:
Damit das Anschluss-Set für Konsole für Bodenmontage (Zubehör) verwendet werden kann, die Vorlauf- und Rücklaufleitung der Quattro-Verbindungsleitung (Zubehör) in einer Flucht parallel zur Fundamentkante ausrichten.
(G) Luftaustritt

- (H) Wand
(K) Elastische Trennschicht zwischen Fundament und Wand, nach örtlichen Erfordernissen und den Regeln der Bautechnik
a, b Nur für Leitungsdurchführung unter Erdniveau: Siehe folgende Tabellen.
r Biegeradius

Verlegung der Quattro-Verbindungsleitung im geraden Graben

a	≥ 940 mm
b	175 mm

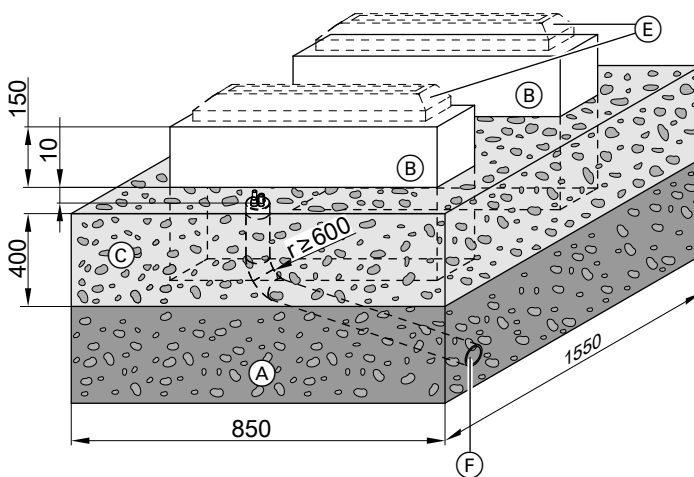
Verlegung der Quattro-Verbindungsleitung im Graben mit Biegung

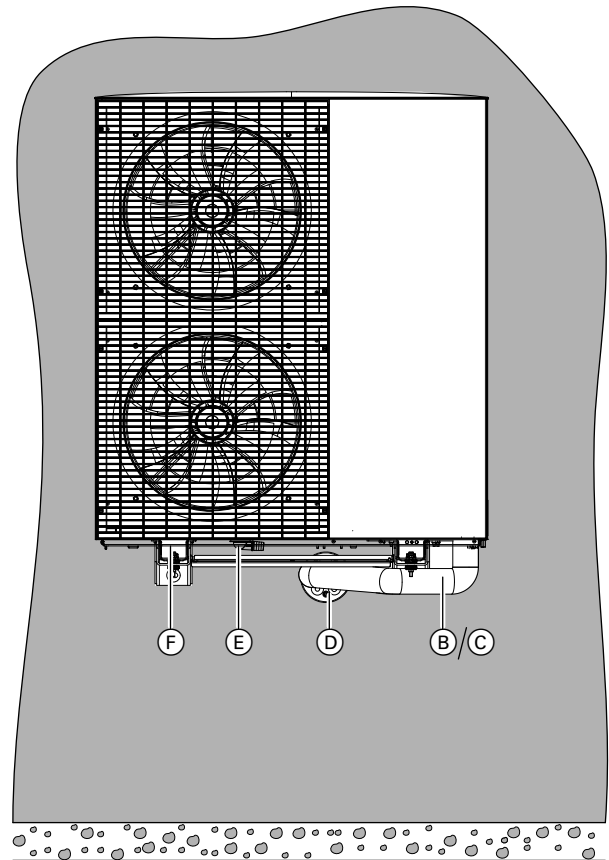
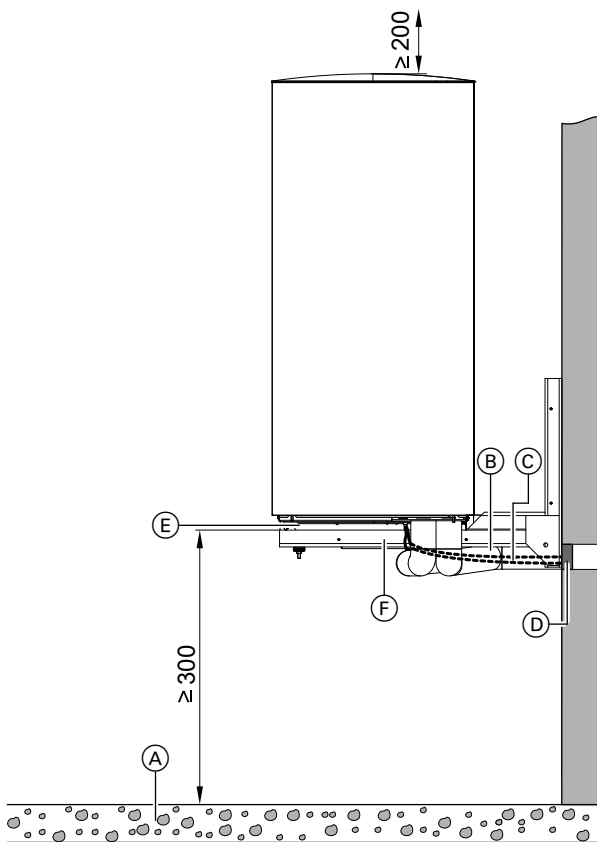
a	≥ 250 mm
b	175 mm

Fundamente für Montage mit Dämpfungssockel (Zubehör)

- 2 waagrechte Fundamentstreifen herstellen.
■ Max. Neigungstoleranz: ±10 mm je 1 m Länge

Empfehlung: Betonfundament gemäß der folgenden Abbildung erstellen. Die angegebenen Schichtdicken sind Durchschnittswerte. Diese Werte müssen den örtlichen Gegebenheiten angepasst werden. Regeln der Bautechnik beachten.





- (A) Kiesbett zum Versickern des Kondenswassers
- (B) Anschluss-Set für Wandkonsole (Zubehör)
- (C) CAN-BUS-Kommunikationsleitung Innen-/Außeneinheit und Netzanschlussleitung Außeneinheit: Leitungen zugfrei verlegen.

- (D) Wanddurchführung (Zubehör) für elektrische und hydraulische Leitungen
- (E) Kondenswasserablauf im Bodenblech: Öffnung nicht verschließen.
- (F) Konsole für Wandmontage (Zubehör)

Hinweis

- Zum exakten Anzeichnen der Bohrlöcher einschließlich Wanddurchbruch liegt der Wandkonsole eine Bohrschablone bei.
- Rohrleitungen an der Außenluft mit einer ausreichend dicken Wärmedämmung versehen: Siehe Tabelle auf Seite 116.

Freier Kondenswasserablauf ohne Abflussrohr

Kondenswasser frei und **ohne** Abflussrohr in ein Kiesbett unter der Außeneinheit ablaufen lassen.

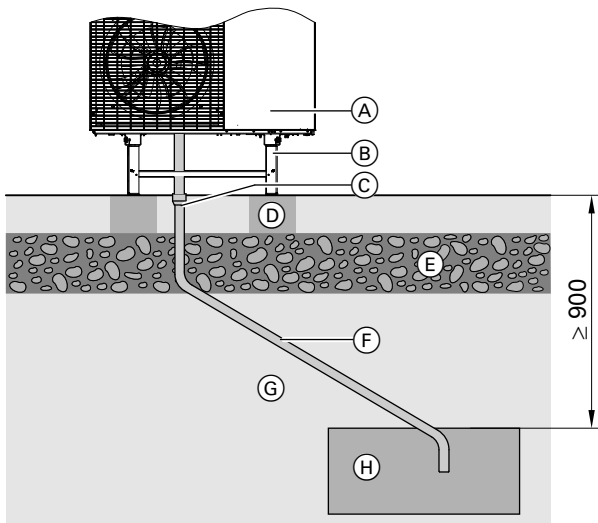
Kondenswasserablauf über Abflussrohr

Hinweis

Damit der Kondenswasserablauf auch bei tiefen Temperaturen gewährleistet ist, im Abflussrohr eine Begleitheizung (Zubehör) vorsehen.

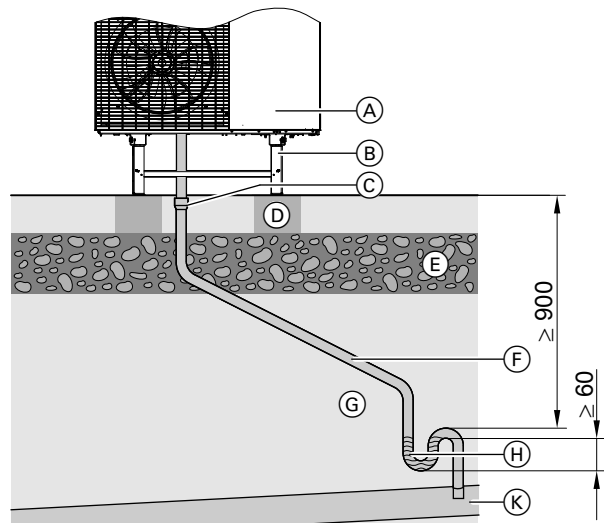
Planungshinweise (Fortsetzung)

Kondenswasserablauf über Abflussrohr in Sickerschicht



- (A) Außeneinheit
- (B) Konsole für Bodenmontage (Zubehör)
- (C) Kondenswasser-Ablaufstutzen
- (D) Fundament
- (E) Frostschutz (verdichteter Schotter)
- (F) Abflussrohr (min. DN 40) mit Begleitheizung (Zubehör)
- (G) Erdreich
- (H) Sickerschicht zum Abführen des Kondenswassers

Kondenswasserablauf über Abwassersystem



- (A) Außeneinheit
- (B) Konsole für Bodenmontage (Zubehör)
- (C) Kondenswasser-Ablaufstutzen
- (D) Fundament
- (E) Frostschutz (verdichteter Schotter)
- (F) Abflussrohr (min. DN 40) mit Begleitheizung (Zubehör)
- (G) Erdreich
- (H) Siphon im frostfreien Bereich
- (K) Abwasserkanal

7.3 Aufstellung der Inneneinheit

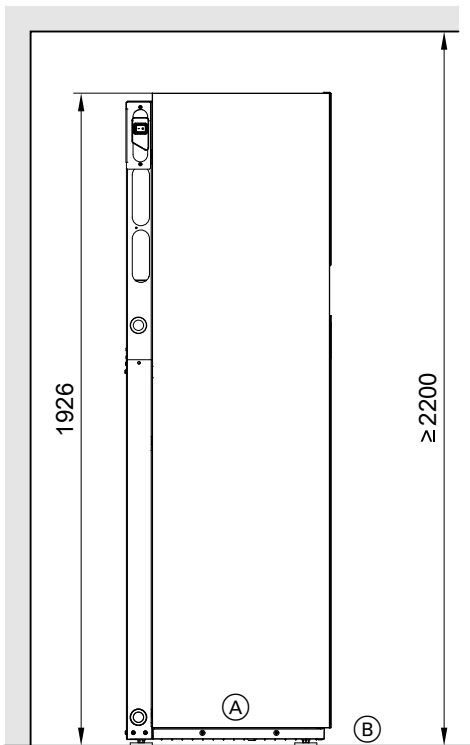
Anforderungen an den Aufstellraum

- Der Aufstellraum muss trocken und frostsicher sein.
- Umgebungstemperaturen 0 bis 35 °C gewährleisten.
- Max. 70 % relative Luftfeuchte: Das entspricht einer absoluten Luftfeuchte von ca. 25 g Wasserdampf/kg trockener Luft bei 35 °C.
- Staub, Gase, Dämpfe wegen Explosionsgefahr im Aufstellraum vermeiden.

Anforderungen an die Aufstellung

- Abwasseranschluss für Sicherheitsventil vorsehen. Ablaufschlauch vom Sicherheitsventil mit Gefälle und Rohrbelüftung an das Abwassersystem anschließen.
- Absperreinrichtungen für Heizwasservorlauf, Heizwasserrücklauf und Rücklauf Speicher-Wasserewärmer vorsehen.

Mindestraumhöhe bei Inneneinheit mit integriertem Speicher-Wasserewärmer



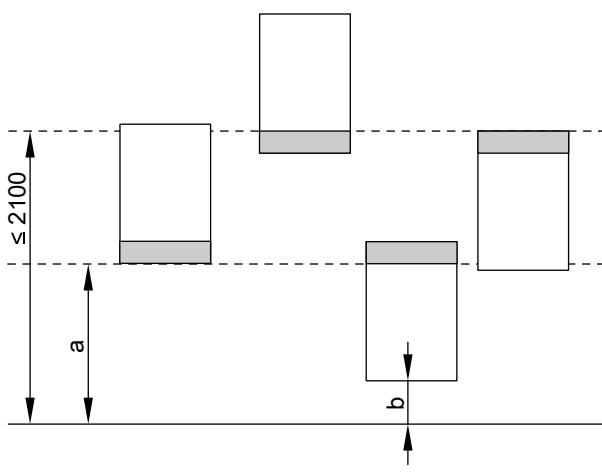
- (A) Inneneinheit mit integriertem Speicher-Wasserewärmer
- (B) Oberkante Fertigfußboden oder Oberkante Rohbaupodest

Mindestmontagehöhe wandhängende Inneneinheit

Im Auslieferungszustand ist die Bedieneinheit unten angeordnet. Für bessere Zugänglichkeit kann die Bedieneinheit oben montiert werden, z. B. bei niedrigen Montagehöhen.

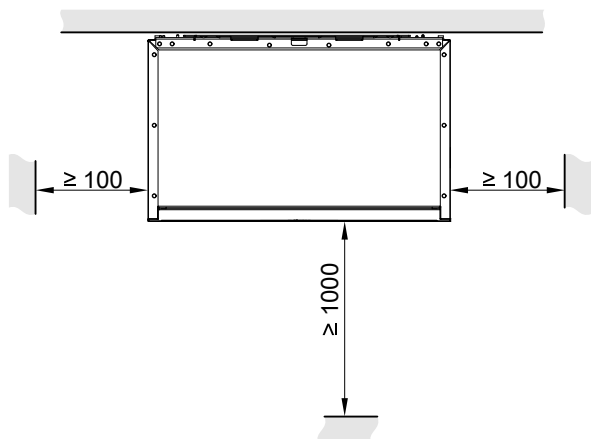
Empfohlene Maße

		a	b
Ohne Montagehilfe für Aufputz-Montage	mm	≥ 600	≥ 500
Mit Montagehilfe für Aufputz-Montage (Zubehör)	mm	≥ 680	≥ 680



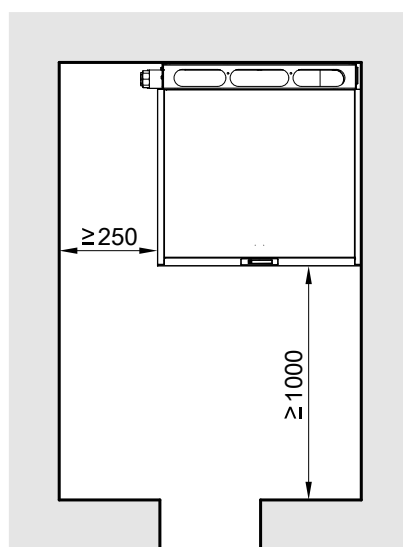
Planungshinweise (Fortsetzung)

Mindestabstände Inneneinheit AquaSnap NG

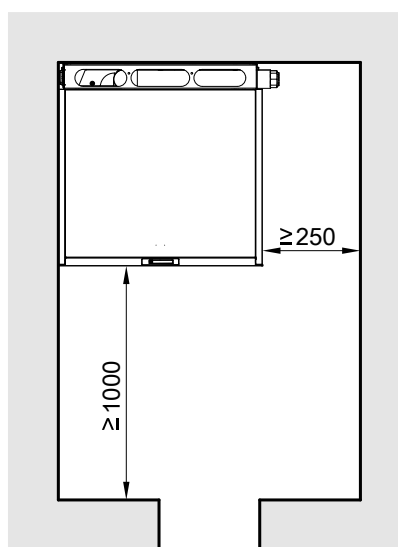


Mindestabstände Inneneinheit AquaSnap NGA

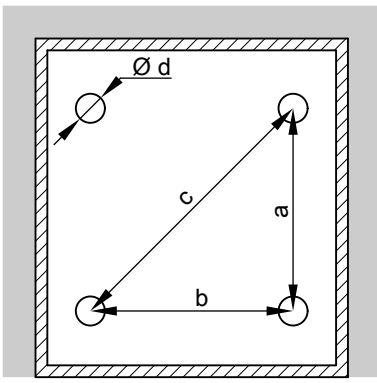
Anschlüsse Sekundärkreis links/oben



Anschlüsse Sekundärkreis rechts/oben



Druckpunkte Inneneinheit AquaSnap NGA



- a 478 mm
- b 478 mm
- c 677 mm
- d 64 mm

Hinweis

- Zulässige Bodenbelastung beachten.
- Gerät waagrecht ausrichten.
- Falls Bodenunebenheiten mit den Stellfüßen ausgeglichen werden (max. 10 mm), die Druckbelastung der einzelnen Stellfüße gleichmäßig verteilen.
- Das Gesamtgewicht der Inneneinheit mit gefülltem Speicher-Wassererwärmer und 1 integrierten Heiz-/Kühlkreis beträgt 386 kg. Jeder der Druckpunkte (mit einer Fläche von je 3217 mm²) ist mit max. 96,5 kg belastet.
- Das Gesamtgewicht der Inneneinheit mit gefülltem Speicher-Wassererwärmer und 2 integrierten Heiz-/Kühlkreisen beträgt 426 kg. Jeder der Druckpunkte (mit einer Fläche von je 3217 mm²) ist mit max. 109 kg belastet.

7.4 Verbindung Innen- und Außeneinheit

Die hydraulischen und elektrischen Verbindungsleitungen können über oder unter Erdniveau verlegt werden:

- Möglichkeiten bei Verlegung **über** Erdniveau:
 - Leitungseinführung durch die Wand
- Möglichkeiten bei Verlegung **unter** Erdniveau:
 - Leitungseinführung durch die Wand
 - Leitungseinführung durch die Bodenplatte
- Gebäudedurchführung entsprechend dem Stand der Technik dicht verschließen.
- Heizungsfilter mit Magnetitabscheidung (rückspülbar, Zubehör) zwischen Innen- und Außeneinheit, **vor** dem Eintritt in die Außeneinheit einbauen:
 - Bei Heizungsmodernisierung zwingend erforderlich
 - Im Neubau dringend empfohlen

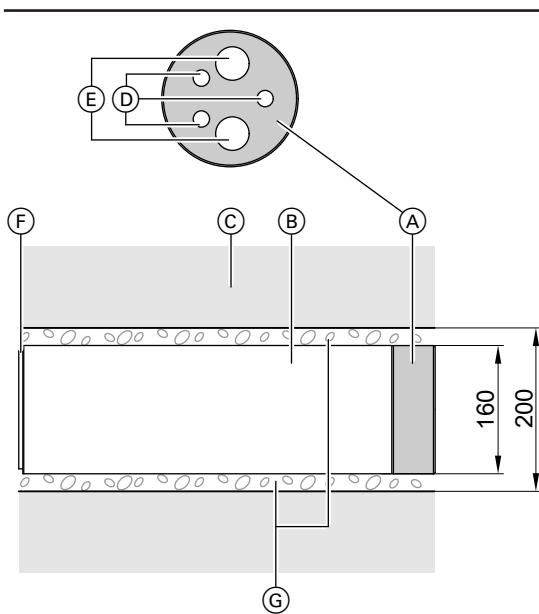
Hinweis

Der Heizungsfilter mit Magnetitabscheidung (Zubehör, Einbau zwischen Innen- und Außeneinheit) ist zusätzlich zum Heizungsfilter im Rücklauf Sekundärkreis (bauseits oder Zubehör, Montage unmittelbar vor dem Eintritt in die Inneneinheit) erforderlich.

- Empfehlung: Verwendung der Anschluss-Sets (Zubehör) und der Quattro-Verbindungsleitung (Zubehör)
- Bei Verlegung durch die Bodenplatte, die erforderlichen Anschlussleitungen und Durchführungen **vor** Erstellen der Bodenplatte positionieren.
- Bei Verlegung unter Erdniveau: Durchführung durch Wand oder Bodenplatte mit Ringraumdichtung (Zubehör) gegen drückendes Wasser abdichten.

Planungshinweise (Fortsetzung)

Leitungseinführung über Erdniveau

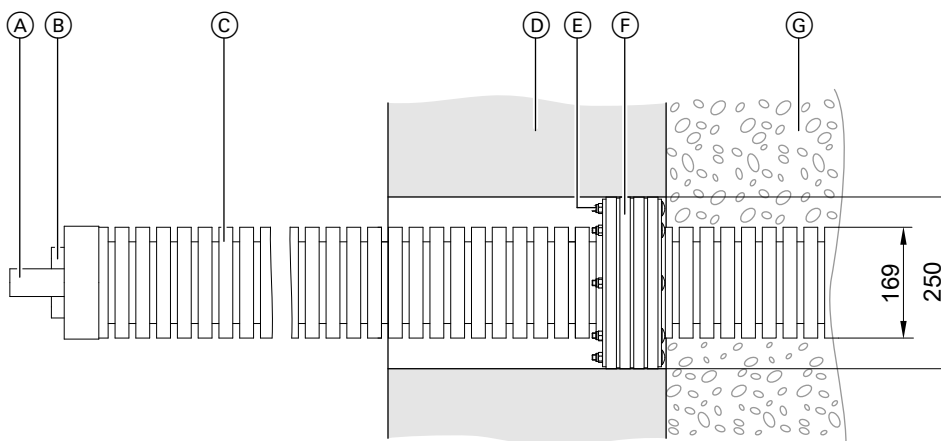


- Ⓒ Wand
- Ⓓ Öffnungen für Anschlussleitungen 230 V~/400 V~ und für BUS-Kommunikationsleitung
- Ⓔ Öffnungen für hydraulische Anschlussleitungen
- Ⓕ Dichteinsatz außerhalb des Gebäudes
- Ⓖ Abdichtung

Mit Wanddurchführung aus Anschluss-Set

- Ⓐ Stopfen innerhalb des Gebäudes
- Ⓑ Flanschrohr

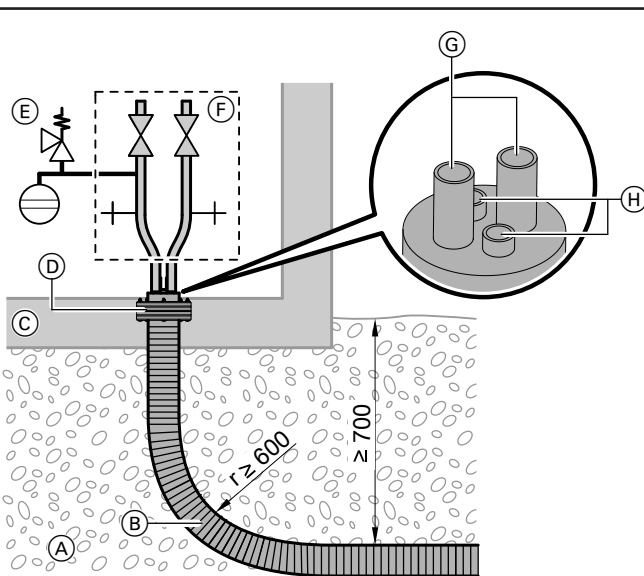
Leitungseinführung unter Erdniveau durch die Wand



- Ⓐ Vorlauf- und Rücklaufleitung der Quattro-Verbindungsleitung aus Polybuten PB 40 x 3,7 mm
- Ⓑ Leer-Rohre für Netzanschlussleitung 230 V~/400 V~ und für Datenleitung
- Ⓒ Quattro-Verbindungsleitung
- Ⓓ Wand
- Ⓔ Ausrichtung der Ringraumdichtung: Muttern in Richtung Innenraum
- Ⓕ Ringraumdichtung
- Ⓖ Sand außerhalb des Gebäudes

Planungshinweise (Fortsetzung)

Leitungseinführung unter Erdniveau durch die Bodenplatte



- (C) Bodenplatte
- (D) Ringraumdichtung: Ausrichtung der Muttern in Richtung Innenraum
- (E) Ausdehnungsgefäß mit Sicherheitsgruppe (Zubehör)
- (F) Füll- und Entleerungsvorrichtung (zur Entleerung mit Druckluft)
- (G) Vorlauf- und Rücklaufleitung der Quattro-Verbindungsleitung aus Polybuten PB 40 x 3,7 mm
- (H) Leer-Rohre für Netzanschlussleitung 230 V~/400 V~ und für Datenleitung
- r Biegeradius

- (A) Erdreich/Schüttung außerhalb des Gebäudes
- (B) Quattro-Verbindungsleitung

7.5 Elektrische Anschlüsse

Anforderungen an die Elektroinstallation

- Technische Anschlussbestimmungen (TAR) des zuständigen Energieversorgungsunternehmens (EVU) beachten.
- Auskünfte über die erforderlichen Mess- und Schalteinrichtungen erteilt das zuständige Energieversorgungsunternehmen (EVU).
- Einen separaten Stromzähler für die Wärmepumpe vorsehen.

Netzspannung

Die Wärmepumpen werden abhängig vom Typ mit 230 V~ oder 400 V~ betrieben:

AquaSnap NG

Typ	Verdichter	
	230 V~	400 V~
– 30AWH004H1--NG bis 30AWH010H1--NG	X	
– 30AWH010H19-NG bis 30AWH016H19-NG		X

AquaSnap NGA

Typ	Verdichter	
	230 V~	400 V~
– 30AWH004H1--NGA bis 30AWH010H1--NGA	X	
– 30AWH010H19-NGA bis 30AWH016H19-NGA		X

- Die Sicherung für die Ventilatoren befindet sich in der Außeneinheit.
- Der Heizwasser-Durchlauferhitzer wird mit 400 V~ oder 230 V~ betrieben. Der Heizwasser-Durchlauferhitzer befindet sich in der Inneneinheit.
- Für den Steuerstromkreis ist eine Netzspannung von 230 V~ erforderlich. Die Sicherung für den Steuerstromkreis (6,3 A) befindet sich in der Inneneinheit.

EVU-Sperre

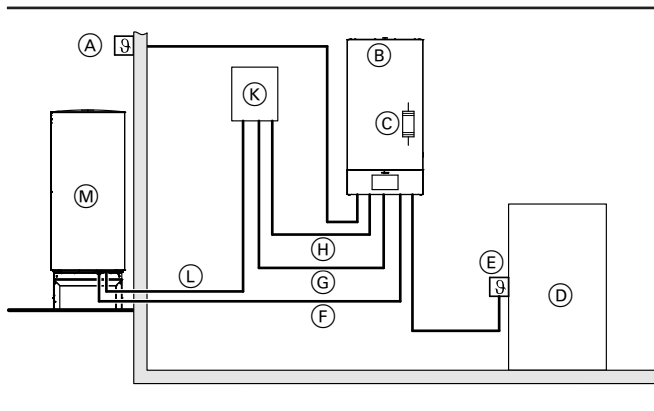
Bei Niedertarifen kann das Energieversorgungsunternehmen (EVU) den Verdichter und Heizwasser-Durchlauferhitzer (falls vorhanden) über einen externen Schaltkontakt zeitweise ausschalten oder in der Leistung begrenzen.

Die Leistungsbegrenzung erfolgt gemäß § 14a EnWG.

Die Spannungsversorgung der Wärmepumpenregelung darf dabei **nicht** ausgeschaltet werden.

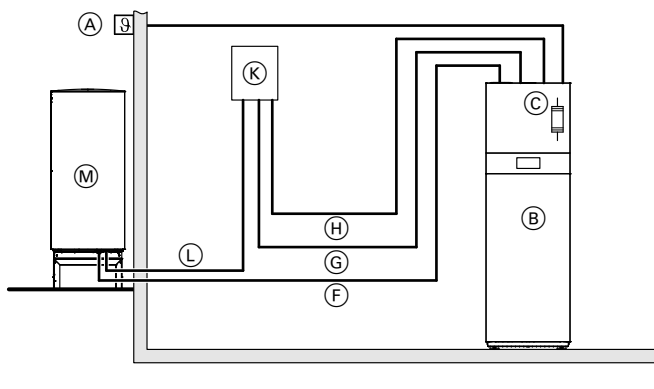
Verdrahtungsschema

AquaSnap NG



- (A) Außentempersensoren, Sensorleitung: 2 x 1,5 mm²
- (B) Inneneinheit
- (C) Heizwasser-Durchlauferhitzer
- (D) Speicher-Wassererwärmer
- (E) Speichertempersensoren mit Sensorleitung (Zubehör)
- (F) CAN-BUS-Verbindungsleitung Innen-/Außeneinheit (Zubehör oder bauseits): Siehe Kapitel „CAN-BUS-Verbindungsleitung Innen-/Außeneinheit“.
- (G) Netzanschlussleitung Wärmepumpenregelung: Siehe Kapitel „Empfohlene Netzanschlussleitungen“.
Typen ... SP: Eine gemeinsame Netzanschlussleitung für Heizwasser-Durchlauferhitzer und Wärmepumpenregelung
- (H) Netzanschlussleitung Heizwasser-Durchlauferhitzer: Siehe Kapitel „Empfohlene Netzanschlussleitungen“.
Typen ... SP: Eine gemeinsame Netzanschlussleitung für Heizwasser-Durchlauferhitzer und Wärmepumpenregelung
- (K) Stromzähler/Hausversorgung
- (L) Netzanschlussleitung Verdichter, 230 V~ oder 400 V~: Siehe Kapitel „Empfohlene Netzanschlussleitungen“.
- (M) Außeneinheit

AquaSnap NG



- (A) Außentempersensoren, Sensorleitung: 2 x 1,5 mm²
- (B) Inneneinheit

- (C) Heizwasser-Durchlauferhitzer
- (F) CAN-BUS-Verbindungsleitung Innen-/Außeneinheit (Zubehör oder bauseits): Siehe Kapitel „CAN-BUS-Verbindungsleitung Innen-/Außeneinheit (bauseits)“.
- (G) Netzanschlussleitung Wärmepumpenregelung: Siehe Kapitel „Empfohlene Netzanschlussleitungen“.
- (H) Netzanschlussleitung Heizwasser-Durchlauferhitzer: Siehe Kapitel „Empfohlene Netzanschlussleitungen“.
- (K) Stromzähler/Hausversorgung
- (L) Netzanschlussleitung Verdichter, 230 V~ oder 400 V~: Siehe Kapitel „Empfohlene Netzanschlussleitungen“.
- (M) Außeneinheit

Netzanschlussleitungen

Die Leitungsquerschnitte der Netzanschlussleitungen prüfen. Ggf. vergrößern.

Elektrische Anschlüsse für externen Pufferspeicher

Für den externen Pufferspeicher und die daran angeschlossenen Heiz-/Kühlkreise sind zusätzlich Versorgungs-, Steuer- und Sensorleitungen einzuplanen.

Leitungslängen in der Inneneinheit

AquaSnap NG

Anschlussleitungen	Leitungslänge in Inneneinheit
– 230 V~, z. B. für Umwälzpumpen	0,5 m
Hinweis Leitungen zum Elektronikmodul HPMU flexibel ausführen.	
– < 42 V, z. B. für Sensoren	0,7 m

Hinweis

- Einige Anschlussbereiche, z. B. für Netzanschlüsse und die CAN-BUS-Kommunikationsleitung befinden sich an der Geräteunterseite der Inneneinheit.
- Die für den Betrieb der Außeneinheit erforderlichen elektrischen Leitungen werden nur **außen** an der Außeneinheit angeschlossen.

AquaSnap NGA

Anschlussleitungen	Leitungslänge in Inneneinheit
– 230 V~, z. B. für Umwälzpumpen	1,3 m
Hinweis Leitungen zum Elektronikmodul HPMU flexibel ausführen.	
– < 42 V, z. B. für Sensoren	0,8 m


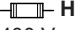
Hinweis

Die für den Betrieb der Außeneinheit erforderlichen elektrischen Leitungen werden nur **außen** an der Außeneinheit angeschlossen.

Planungshinweise (Fortsetzung)

Empfohlene Netzanschlussleitungen

Inneneinheit

Netzanschluss	Leitung	Max. Leitungslänge
 Regelung/Elektronik 230 V~	3 x 1,5 mm ²	50 m
EVU-Sperre	3 x 1,5 mm ²	50 m
 Heizwasser-Durchlauferhitzer		
400 V~ 3-phasig	– 2-stufig 5 x 2,5 mm ²	25 m
	– 3-stufig 5 x 2,5 mm ²	25 m
230 V~ 1-phasig	– 1-stufig 3 x 2,5 mm ²	25 m
	– 2-stufig im Drehstromnetz 5 x 2,5 mm ²	25 m
	– 2-stufig im 1-phasigen Netz 7 x 2,5 mm ²	25 m
	– 3-stufig 7 x 2,5 mm ²	25 m

Außeneinheiten

Netzanschluss	Leitung	Max. Leitungslänge
Außeneinheit 230 V~	3 x 2,5 mm ²	20 m
	Oder 3 x 4,0 mm ²	32 m
Außeneinheit 400 V~	5 x 2,5 mm ²	30 m

CAN-BUS-Verbindungsleitung

CAN-BUS-Verbindungsleitung Innen-/Außeneinheit

Empfohlene Verbindungsleitung (Zubehör)

Steckerfertige geschirmte CAN-BUS-Kommunikationsleitung zwischen Außen- und Inneneinheit, Länge 5 m, 10 m oder 30 m (Zubehör)

Bauseitige Leitungen

Empfohlener Leitungstyp (bauseits):

CAN-BUS-Leitung	Nach ISO 11898-2 Twisted Pair-Kabel, geschirmt
– Leitungsquerschnitt	0,34 bis 0,6 mm ²
– Wellenwiderstand	95 bis 140 Ω
– Max. Länge (insgesamt im CAN-BUS-System)	120 m

Alternative Leitungstypen (bauseits):

CAN-BUS-Leitung	2-adrig, CAT7, geschirmt
– Max. Länge (insgesamt im CAN-BUS-System)	120 m
CAN-BUS-Leitung	2-adrig, CAT5, geschirmt
– Max. Länge (insgesamt im CAN-BUS-System)	120 m

7.6 Geräuschentwicklung

Grundlagen

Schall-Leistungspegel L_w

Bezeichnet die gesamte von der Wärmepumpe abgestrahlte Schallemission in alle Richtungen. Sie ist **unabhängig** von den Umgebungsverhältnissen (Reflexionen) und ist die Beurteilungsgröße für Schallquellen (Wärmepumpen) im direkten Vergleich.

Schalldruckpegel L_p

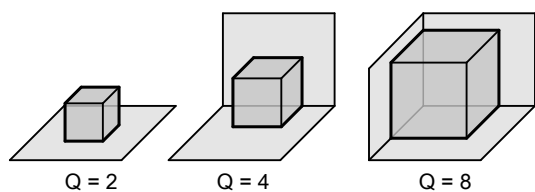
Der Schalldruckpegel ist ein orientierendes Maß für die an einem bestimmten Ort am Ohr empfundene Lautstärke. Der Schalldruckpegel wird maßgeblich beeinflusst vom Abstand und den Umgebungsverhältnissen. Somit ist der Schalldruckpegel abhängig vom Messort, oft in 1 m Abstand. Die üblichen Messmikrofone messen den Schalldruck direkt.

Der Schalldruckpegel ist die Beurteilungsgröße für die Immissionen von Einzelanlagen.

Schallreflexion und Schalldruckpegel (Richtfaktor Q)

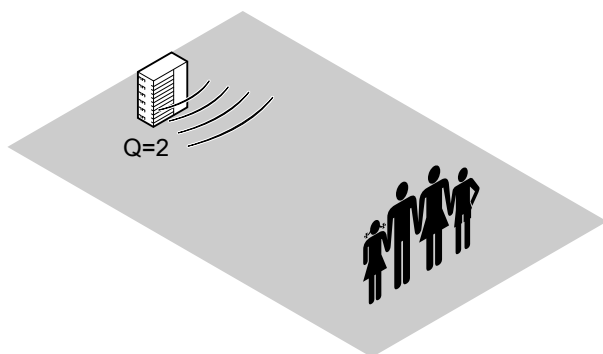
Mit der Zahl der benachbarten senkrechten, vollständig reflektierenden Flächen (z. B. Wände) erhöht sich der Schalldruckpegel gegenüber der freien Aufstellung exponentiell (Q = Richtfaktor), da die Schallabstrahlung im Vergleich zur freien Aufstellung behindert wird.

Planungshinweise (Fortsetzung)

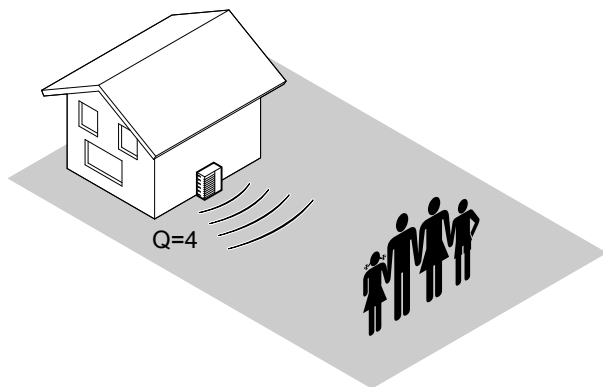


Q Richtfaktor

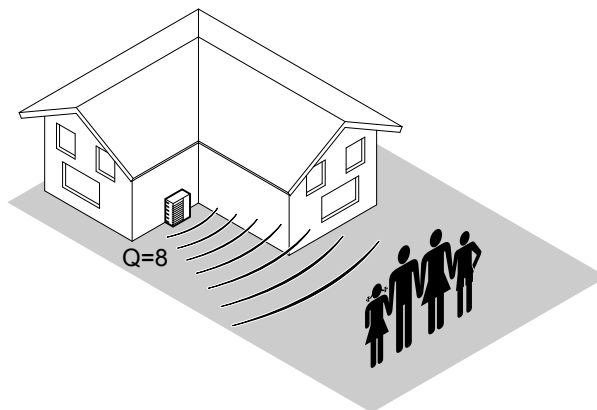
Q=2: Freistehende Außeneinheit weit entfernt vom Gebäude



Q=4: Außeneinheit nahe an einer Hauswand



Q=8: Außeneinheit nahe an einer Hauswand bei einspringender Fassadenecke



Die folgende Tabelle zeigt, in welchem Maß sich der Schalldruckpegel L_p in Abhängigkeit vom Richtfaktor Q und dem Abstand vom Gerät verändert, bezogen auf den direkt am Gerät oder am Luftauslass gemessenen Schall-Leistungspegel L_w .

Die in der Tabelle aufgeführten Werte wurden gemäß folgender Formel ermittelt:

$$L = L_w + 10 \cdot \log \left(\frac{Q}{4 \cdot \pi \cdot r^2} \right)$$

- L = Schallpegel beim Empfänger
- L_w = Schall-Leistungspegel an der Schallquelle
- Q = Richtfaktor
- r = Distanz zwischen Empfänger und Schallquelle

Die Gesetzmäßigkeiten zur Schallausbreitung gelten unter folgenden idealisierten Bedingungen:

- Die Schallquelle ist eine Punktschallquelle.
- Aufstell- und Betriebsbedingungen der Wärmepumpe entsprechen den Bedingungen bei der Bestimmung der Schall-Leistung.
- Bei $Q = 2$ erfolgt die Abstrahlung in das Freifeld, keine reflektierenden Objekte/Gebäude in der Umgebung.
- Bei $Q = 4$ und $Q = 8$ wird die vollständige Reflexion an den benachbarten Flächen vorausgesetzt.
- Fremdgeräuschanteile aus der Umgebung sind nicht berücksichtigt.

Richtfaktor Q, örtlich gemittelt	Abstand von der Schallquelle in m								
	1	2	4	5	6	8	10	12	15
Energieäquivalenter Dauer-Schalldruckpegel L_p der Wärmepumpe bezogen auf den am Gerät/Luftkanal gemessenen Schall-Leistungspegel L_w in dB(A)									
2	-8,0	-14,0	-20,0	-22,0	-23,5	-26,0	-28,0	-29,5	-31,5
4	-5,0	-11,0	-17,0	-19,0	-20,5	-23,0	-25,0	-26,5	-28,5
8	-2,0	-8,0	-14,0	-16,0	-17,5	-20,0	-22,0	-23,5	-25,5

Planungshinweise (Fortsetzung)

Hinweis

- In der Praxis sind Abweichungen von den hier angegebenen Werten möglich, die durch Schallreflexion oder Schallabsorption aufgrund örtlicher Gegebenheiten verursacht werden. Daher beschreiben z. B. die Situationen Q = 4 und Q = 8 die am Emissionsort tatsächlich vorgefundenen Bedingungen oftmals nur ungenau.
- Falls sich der aus der Tabelle überschlägig ermittelte Schalldruckpegel der Wärmepumpe um mehr als 3 dB(A) dem zulässigen Richtwert nach TA Lärm nähert, ist in jedem Fall eine genaue Lärmimmissionsprognose zu erstellen (Akustiker hinzuziehen).

Richtwerte des Beurteilungspegels lt. TA Lärm (außerhalb des Gebäudes)

Gebiet/Objekt: Festlegung gemäß Bebauungsplan, bei kommunaler Baubehörde erfragen.	Immissionsrichtwert (Schalldruckpegel) in dB(A): Gültig für die Summe aller einwirkenden Geräusche	
	Tagsüber	Nachts
Gebiete mit gewerblichen Anlagen und Wohnungen, in denen weder vorwiegend gewerbliche Anlagen noch vorwiegend Wohnungen untergebracht sind.	60	45
Gebiete, in denen vorwiegend Wohnungen untergebracht sind.	55	40
Gebiete, in denen ausschließlich Wohnungen untergebracht sind.	50	35
Wohnungen, die mit der Wärmepumpenanlage baulich verbunden sind	40	30

Hinweis

- Anforderungen der TA Lärm in jedem Fall einhalten.
- Bei der Aufstellung der Wärmepumpe auf dem Grundstück müssen die Abstände zum Nachbargrundstück nach jeweiliger Landesbauordnung (LBO) berücksichtigt werden.

Schalldruckpegel für verschiedene Entfernungen zum Gerät

Hinweise zu den Werten in den folgenden Tabellen

- Gemessener bewerteter Schall-Leistungs-Summenpegel L_W :
Die Messung des Schall-Leistungs-Summenpegels wurde durchgeführt in Anlehnung an EN ISO 12102/EN ISO 3744, Genauigkeitsklasse 2 unter folgenden Bedingungen: $A 7^{\pm 3} K/W 55^{\pm 2} K$
- Berechneter Schalldruckpegel L_p :
Berechnung auf Basis der gemessenen bewerteten Schall-Leistungs-Summenpegel, gemäß Formel im Kapitel „Grundlagen“

- In der Praxis sind Abweichungen von den hier angegebenen Werten möglich, die durch Schallreflexion und -absorption aufgrund örtlicher Gegebenheiten verursacht werden. Daher beschreiben z. B. die Situationen Q = 4 und Q = 8 die am Emissionsort tatsächlich vorgefundenen Bedingungen oftmals nur ungenau.

Hinweis zu den folgenden Tabellen

Die Angaben für die Ventilator-drehzahl „Nacht“ beziehen sich auf den geräuschreduzierten Betrieb auf Stufe 2.

Außeneinheit Typen 30AWH004..., 230 V~

Ventilator-drehzahl	Schall-Leistungspegel L_W in dB(A)	Richtfaktor Q	Abstand von der Außeneinheit in m								
			1	2	4	5	6	8	10	12	15
			Schalldruckpegel L_p in dB(A)								
Nacht	52	2	44	38	32	30	28	26	24	22	20
		4	47	41	35	33	31	29	27	25	24
		8	50	44	38	36	34	32	30	28	27
Max.	56	2	48	42	36	34	32	30	28	26	24
		4	51	45	39	37	35	33	31	29	28
		8	54	48	42	40	38	36	34	32	31

Außeneinheit Typen 30AWH006..., 230 V~

Ventilator-drehzahl	Schall-Leistungspegel L_W in dB(A)	Richtfaktor Q	Abstand von der Außeneinheit in m								
			1	2	4	5	6	8	10	12	15
			Schalldruckpegel L_p in dB(A)								
Nacht	52	2	44	38	32	30	28	26	24	22	20
		4	47	41	35	33	31	29	27	25	24
		8	50	44	38	36	34	32	30	28	27
Max.	58	2	50	44	38	36	34	32	30	28	26
		4	53	47	41	39	37	35	33	31	30
		8	56	50	44	42	40	38	36	34	33

Planungshinweise (Fortsetzung)

Außeneinheit Typen 30AWH008..., 230 V~

Ventilator- drehzahl	Schall-Leistungs- pegel L_W in dB(A)	Richtfaktor Q	Abstand von der Außeneinheit in m								
			1	2	4	5	6	8	10	12	15
			Schalldruckpegel L_P in dB(A)								
Nacht	52	2	44	38	32	30	28	26	24	22	20
		4	47	41	35	33	31	29	27	25	24
		8	50	44	38	36	34	32	30	28	27
Max.	59	2	51	45	39	37	35	33	31	29	27
		4	54	48	42	40	38	36	34	32	31
		8	57	51	45	43	41	39	37	35	34

Außeneinheit Typen 30AWH010..., 230 V~

Ventilator- drehzahl	Schall-Leistungs- pegel L_W in dB(A)	Richtfaktor Q	Abstand von der Außeneinheit in m								
			1	2	4	5	6	8	10	12	15
			Schalldruckpegel L_P in dB(A)								
Nacht	54	2	46	40	34	32	30	28	26	24	22
		4	49	43	37	35	33	31	29	27	26
		8	52	46	40	38	36	34	32	30	29
Max.	61	2	53	47	41	39	37	35	33	31	29
		4	56	50	44	42	40	38	36	34	33
		8	59	53	47	45	43	41	39	37	36

Außeneinheit Typen 30AWH010..., 400 V~

Ventilator- drehzahl	Schall-Leistungs- pegel L_W in dB(A)	Richtfaktor Q	Abstand von der Außeneinheit in m								
			1	2	4	5	6	8	10	12	15
			Schalldruckpegel L_P in dB(A)								
Nacht	54	2	46	40	34	32	30	28	26	24	22
		4	49	43	37	35	33	31	29	27	26
		8	52	46	40	38	36	34	32	30	29
Max.	61	2	53	47	41	39	37	35	33	31	29
		4	56	50	44	42	40	38	36	34	33
		8	59	53	47	45	43	41	39	37	36

Außeneinheit Typen 30AWH013..., 400 V~

Ventilator- drehzahl	Schall-Leistungs- pegel L_W in dB(A)	Richtfaktor Q	Abstand von der Außeneinheit in m								
			1	2	4	5	6	8	10	12	15
			Schalldruckpegel L_P in dB(A)								
Nacht	54	2	46	40	34	32	30	28	26	24	22
		4	49	43	37	35	33	31	29	27	26
		8	52	46	40	38	36	34	32	30	29
Max.	61	2	53	47	41	39	37	35	33	31	29
		4	56	50	44	42	40	38	36	34	33
		8	59	53	47	45	43	41	39	37	36

Außeneinheit Typen 30AWH016..., 400 V~

Ventilator- drehzahl	Schall-Leistungs- pegel L_W in dB(A)	Richtfaktor Q	Abstand von der Außeneinheit in m								
			1	2	4	5	6	8	10	12	15
			Schalldruckpegel L_P in dB(A)								
Nacht	59	2	51	45	39	37	35	33	31	29	27
		4	54	48	42	40	38	36	34	32	31
		8	57	51	45	43	41	39	37	35	34
Max.	66	2	58	52	46	44	42	40	38	36	34
		4	61	55	49	47	45	43	41	39	38
		8	64	58	52	50	48	46	44	42	41

Hinweise zur Verminderung von Schallemissionen

- Außeneinheit nicht unmittelbar neben/über Wohn- oder Schlafräumen oder vor deren Fenstern aufstellen.
- Körperschallentkopplung der Außeneinheit zum Baukörper durch bauseitige Maßnahmen sicherstellen.
- Leitungsdurchführungen durch Decken, Wände und Dächer schallentkoppelt ausführen. Die Übertragung von Luft- und Körperschall durch geeignete Dämm-Materialien vermeiden: Siehe Angaben zur Aufstellung der Inneneinheit ab Seite 128.

- Außeneinheit nicht in unmittelbarer Nähe zu Nachbargebäuden oder -grundstücken aufstellen: Siehe Angaben zur Aufstellung der Außeneinheit ab Seite 113.
- Bei der Aufstellung der Außeneinheit kann durch ungünstige räumliche Gegebenheiten der Schalldruckpegel erhöht werden. In diesem Zusammenhang muss Folgendes beachtet werden:
 - Eine Umgebung mit schallharten Bodenflächen (z. B. Beton oder Pflaster) vermeiden, da sich der Schalldruckpegel durch die auftretenden Reflexionen erhöhen kann. Durch eine Umgebung mit bewachsenem Boden (z. B. Rasen) kann der Schalldruckpegel hörbar geringer empfunden werden.
 - Außeneinheit möglichst frei aufstellen: Siehe Seite 135.
- Falls die Anforderungen der TA Lärm nicht eingehalten werden, muss durch bauliche Maßnahmen (z. B. Bepflanzung) der Schalldruckpegel auf das geforderte Maß abgesenkt werden: Siehe Seite 135.

7.7 Dimensionierung der Wärmepumpe

Um eine ausreichende Wärmeversorgung sicherzustellen, muss die zur erforderlichen Heizlast passende Wärmepumpe ermittelt werden. Eine zu groß dimensionierte Wärmepumpe kann zu vermehrtem Takten führen, vor allem bei mäßigen Außentemperaturen, z. B. in der Übergangszeit. Für die Dimensionierung der Wärmepumpe sind daher nicht nur die Gebäudeheizlast und die max. Wärmeleistung der Wärmepumpe relevant, sondern auch der untere Modulationsbereich. Um bei mäßigen Außentemperaturen ein häufiges Takten zu vermeiden, kann daher ein größeres Puffervolumen sinnvoll sein.

Für das Kundengespräch und die Angebotserstellung ist in den meisten Fällen eine überschlägige Ermittlung der Heizlast ausreichend.

Vor der Bestellung muss wie bei allen Heizsystemen die Norm-Gebäudeheizlast Φ_{HL} gemäß EN 12831 ermittelt und die Wärmepumpe entsprechend gewählt werden.

Monovalente Betriebsweise

Im monovalenten Betrieb muss die Wärmepumpe als einziger Wärmeerzeuger den gesamten Wärmebedarf des Gebäudes gemäß EN 12831 decken.

Für eine monovalente Betriebsweise müssen die möglichen Primäreintrittstemperaturen am Aufstellort und die Einsatzgrenzen der Wärmepumpe berücksichtigt werden:

Min. Primäreintrittstemperatur und min. Vorlauftemperatur Sekundärkreis: Siehe Kapitel „Einsatzgrenzen nach EN 14511“.

Zusätzlich muss bei monovalenter Betriebsweise beachtet werden, dass die Heizleistung der Wärmepumpe und die max. Vorlauftemperatur Sekundärkreis von der Primäreintrittstemperatur abhängt. Dies kann Komforteinbußen zur Folge haben, insbesondere bei der Trinkwassererwärmung.

Daher bei der Planung folgende Punkte beachten:

- Prüfen, ob in Abhängigkeit der Primäreintrittstemperaturen am Aufstellort die max. Vorlauftemperatur der Wärmepumpe ausreicht, um die landesspezifischen Anforderungen bei der Trinkwassererwärmung zu erfüllen.
- Bei der Erstinbetriebnahme oder im Servicefall kann die Temperatur im Sekundärkreis unter der erforderlichen min. Vorlauftemperatur der Wärmepumpe liegen. Der Verdichter der Wärmepumpe läuft dann nicht eigenständig an.
- Falls der Frostschutzbetrieb dauerhaft aktiv ist (z. B. in einem Ferienhaus), kann die Temperatur im Sekundärkreis unter die min. Vorlauftemperatur der Wärmepumpe absinken. Der Verdichter der Wärmepumpe läuft dann nicht eigenständig an.

Daher muss auch bei einer monovalenten Auslegung einer Wärmepumpe immer ein weiterer Wärmeerzeuger planerisch berücksichtigt werden, z. B. Heizwasser-Durchlauferhitzer.

Falls die Wärmepumpe in der monovalenten Betriebsweise den Wärmebedarf **nicht** decken kann, muss die Wärmepumpe **monoenergetisch** (mit Heizwasser-Durchlauferhitzer) oder **bivalent** (mit externem Wärmeerzeuger) betrieben werden. Andernfalls besteht die Gefahr, dass der Verflüssiger einfriert und die Wärmepumpe erheblich beschädigt wird.

Bei Wärmepumpenanlagen mit monovalenter Betriebsweise ist eine genaue Dimensionierung besonders wichtig, da zu groß gewählte Geräte oftmals mit unverhältnismäßig hohen Anlagenkosten verbunden sind. Überdimensionierung daher vermeiden!

Bei der Dimensionierung der Wärmepumpe Folgendes beachten:

- Zuschläge für Sperrzeiten zur Heizlast des Gebäudes berücksichtigen. Das Energieversorgungsunternehmen darf die Stromversorgung von Wärmepumpen für max. 3 × 2 Stunden innerhalb 24 Stunden unterbrechen. Zusätzlich individuelle Regelungen von Sondervertragskunden berücksichtigen.
- Aufgrund der Gebäudeträgheit bleiben 2 Stunden Sperrzeit in der Regel unberücksichtigt.

Hinweis

Zwischen 2 Sperrzeiten muss die Freigabezeit mindestens so lang sein wie die vorhergegangene Sperrzeit.

Überschlägige Ermittlung der Heizlast auf Basis der beheizten Fläche

Die beheizte Fläche (in m²) wird mit folgendem spezifischen Leistungsbedarf multipliziert:

Passivhaus	10 W/m ²
Niedrigenergiehaus	40 W/m ²
Neubau (gemäß GEG)	50 W/m ²
Haus (Bj. vor 1995 mit normaler Wärmedämmung)	80 W/m ²
Altes Haus (ohne Wärmedämmung)	120 W/m ²

Theoretische Auslegung bei 3 × 2 Stunden Sperrzeit oder bei Einsatz im Smart Grid

Beispiel:

Niedrigenergiehaus (40 W/m²) mit einer beheizten Fläche von 180 m²

- Überschlägig ermittelte Heizlast: 7,2 kW
- Maximale Sperrzeit: 3 × 2 h bei minimaler Außentemperatur gemäß EN 12831

Planungshinweise (Fortsetzung)

Bei 24 h ergibt sich eine Tages-Wärmemenge von:

- $7,2 \text{ kW} \times 24 \text{ h} = 173 \text{ kWh}$

Um die maximale Tages-Wärmemenge zu decken, stehen aufgrund der Sperrzeiten für den Wärmepumpenbetrieb nur 18 h pro Tag zur Verfügung. Aufgrund der Gebäudeträgheit bleiben 2 h unberücksichtigt.

- $173 \text{ kWh} / (18 + 2) \text{ h} = 8,65 \text{ kW}$

Die Leistung der Wärmepumpe müsste bei einer maximalen Sperrzeit von 3 x 2 h pro Tag also um 20 % erhöht werden.

Oft werden Sperrzeiten nur bei Bedarf geschaltet. Weitere Informationen zu den jeweiligen Sperrzeiten können beim zuständigen Energieversorgungsunternehmen erfragt werden.

Zuschlag für Trinkwassererwärmung bei monovalenter Betriebsweise

Für den üblichen Wohnhausbau wird von einem max. Warmwasserbedarf von ca. 50 l pro Person und Tag mit einer Trinkwassertemperatur von ca. 45 °C ausgegangen.

- Dieser Bedarf entspricht einer zusätzlichen Heizlast von ca. 0,25 kW pro Person bei 8 h Aufheizzeit.
- Dieser Zuschlag wird nur berücksichtigt, falls die Summe der zusätzlichen Heizlast größer ist als 20 % der nach EN 12831 berechneten Heizlast.

	Warmwasserbedarf bei Warmwassertemperatur 45 °C in l/Tag und Person	Spezifische Nutzwärme in Wh/Tag und Person	Empfohlener Heizlastzuschlag für Trinkwassererwärmung* ⁶ in kW/Person
Niedriger Bedarf	15 bis 30	600 bis 1200	0,08 bis 0,15
Normaler Bedarf* ⁷	30 bis 60	1200 bis 2400	0,15 bis 0,30

Oder

	Warmwasserbedarf bei Warmwassertemperatur 45 °C in l/Tag und Person	Spezifische Nutzwärme in Wh/Tag und Person	Empfohlener Heizlastzuschlag für Trinkwassererwärmung* ⁶ in kW/Person
Etagenwohnung (Abrechnung nach Verbrauch)	30	ca. 1200	ca. 0,150
Etagenwohnung (Abrechnung pauschal)	45	ca. 1800	ca. 0,225
Einfamilienhaus* ⁷ (mittlerer Bedarf)	50	ca. 2000	ca. 0,250

Zuschlag für abgesenkten Betrieb

Da die Wärmepumpenregelung mit einer Temperaturbegrenzung für abgesenkten Betrieb ausgestattet ist, kann auf den Zuschlag für abgesenkten Betrieb gemäß EN 12831 verzichtet werden. Durch die Einschaltoptimierung der Wärmepumpenregelung kann auch auf den Zuschlag für Aufheizung aus dem abgesenkten Betrieb verzichtet werden.

Beide Funktionen müssen in der Regelung aktiviert werden. Falls auf die genannten Zuschläge aufgrund der aktivierten Regelungsfunktionen verzichtet wird, muss dies bei der Übergabe der Anlage an den Anlagenbetreiber protokolliert werden.

Falls die Zuschläge trotz der genannten Regelungsoptionen berücksichtigt werden sollen, erfolgt die Berechnung nach EN 12831.

Monoenergetische Betriebsweise

Die Wärmepumpen werden im Heizbetrieb durch den integrierten Heizwasser-Durchlauferhitzer unterstützt. Die Zuschaltung erfolgt durch die Regelung in Abhängigkeit der Außentemperatur und der Heizlast.

Hinweis

Die gegenüber der monovalenten Betriebsweise geringere Dimensionierung der Wärmepumpe hat eine Erhöhung der Laufzeit zur Folge.

Hinweis

Der Anteil des vom Heizwasser-Durchlauferhitzer verbrauchten Stroms wird in der Regel **nicht** mit Sondertarifen berechnet.

Auslegung bei typischer Anlagenkonfiguration:

- Heizleistung der Wärmepumpe auf ca. 70 bis 85 % der max. erforderlichen Gebäudeheizlast gemäß EN 12831 auslegen.
- Anteil der Wärmepumpe an der Jahresheizarbeit beträgt ca. 95 %.
- Sperrzeiten müssen nicht berücksichtigt werden.

*⁶ Bei einer Aufheizzeit des Speicher-Wassererwärmers von 8 h

*⁷ Falls der tatsächliche Warmwasserbedarf die angegebenen Werte übersteigt, muss ein höherer Leistungszuschlag gewählt werden.

7.8 Hydraulische Bedingungen für den Sekundärkreis

Mindestvolumenstrom und Mindestanlagenvolumen

Für einen störungsfreien Betrieb einer Luft/Wasser-Wärmepumpe sind ein Mindestvolumenstrom und ein Mindestanlagenvolumen erforderlich. Die Wärmepumpen in dieser Anleitung verfügen hierfür werkseitig über eine patentierte Hydraulik. Diese Hydraulik umfasst u. a. einen in der Inneneinheit werkseitig eingebauten Pufferspeicher und ein elektronisch geregeltes 4/3-Wege-Ventil.

- Mit Hilfe des 4/3-Wege-Ventils wird unter allen Betriebsbedingungen der Mindestvolumenstrom zwischen Innen- und Außeneinheit mit > 300 l/h sicher gestellt. Der Volumenstrom zu den Heizkreisen kann je nach Betriebsbedingung unter 300 l/h sinken.
- Beim Abtauen fließt bedarfsabhängig ein Volumenstrom > 1000 l/h zwischen Innen- und Außeneinheit. Die Heizkreise werden beim Abtauen nicht versorgt.

Hinweis

- Intern gemessen und an der Wärmepumpenregelung angezeigt wird nur der Volumenstrom zwischen Innen- und Außeneinheit.
- Die Pumpendrehzahl für die Heizkreise und Trinkwassererwärmung können über Parameter an die anlagenspezifischen Anforderungen angepasst werden.

Heizungsfilter

Bei der Modernisierung einer Heizungsanlage ist der Einbau eines Heizungsfilters erforderlich. Der Heizungsfilter wird in den Rücklauf Sekundärkreis unmittelbar vor dem Eintritt in die Inneneinheit montiert.

Empfehlung: Einbau des Heizungsfilters mit Magnetitabscheidung (Zubehör), da die Filtereigenschaften dieses Heizungsfilters auf die Wärmepumpe abgestimmt sind.

Hinweis

Den Heizungsfilter im Rücklauf Sekundärkreis (bauseits oder Zubehör, Montage unmittelbar vor dem Eintritt in die Inneneinheit) zusätzlich zum Heizungsfilter mit Magnetitabscheidung (Zubehör, Einbau zwischen Innen- und Außeneinheit) vorsehen.

Anlagen mit parallel geschaltetem externen Pufferspeicher

Die Wärmepumpe kann zusätzlich zu dem in der Inneneinheit eingebauten Pufferspeicher einen extern parallel geschalteten Pufferspeicher versorgen.

Vorteile

- Heizkreise mit Mischer können mit einer anderen Vorlauftemperatur versorgt werden als der Heizkreis ohne Mischer.
- Die Anlage kann über weitere Wärmequellen versorgt werden:
 - Beheizung des externen Pufferspeichers über solare Heizungsunterstützung
 - Beheizung des externen Pufferspeichers über die Wärmepumpe, falls die elektrische Energie durch selbsterzeugten Strom der Photovoltaikanlage bereitgestellt wird.
- Überbrückung von EVU-Sperrzeiten:
Wärmepumpen können je nach Stromtarif in Spitzenlastzeiten durch das Energieversorgungsunternehmen (EVU) ausgeschaltet werden. Der externe Pufferspeicher versorgt die Heizkreise auch während dieser Sperrzeit.
- Ein zusätzlicher externer Pufferspeicher kann die Laufzeit der Wärmepumpe erheblich verlängern. Häufiges Ein- und Ausschalten der Wärmepumpe (Takten) wird dadurch vermieden.

Hinweise zur Ausführung

- Bei der Auslegung des externen Pufferspeichers beachten, ob Fußbodenheizkreise und/oder Radiatorenheizkreise angeschlossen sind.
- Aufgrund des großen Wasservolumens und ggf. separater Absperrrichtungen des Wärmeerzeugers ein weiteres oder ein größeres Ausdehnungsgefäß vorsehen.
- Die sicherheitstechnische Ausrüstung der Anlage nach EN 12828 ausführen.
- Der Volumenstrom der Sekundärpumpe muss größer sein als der Volumenstrom der Heizkreispumpen.
- In Verbindung mit einem Fußbodenheizkreis muss ein Temperaturwächter zur Maximaltemperaturbegrenzung für Fußbodenheizung installiert werden (Best.-Nr. 7151728 oder 7151729).

Anlagen ohne externen Pufferspeicher

Durch die patentierte Hydraulik steht immer das Mindestanlagenvolumen und der Mindestvolumenstrom zur Verfügung. Daher kann die Wärmepumpe zu jeder Zeit sicher abtauen.

Um die Auskühlung des Gebäudes zu vermeiden, unter folgenden Bedingungen einen externen Pufferspeicher mit einem Mindestvolumen von 200 l vorsehen:

- Die Anlage wird ausschließlich mit Radiatoren betrieben.
Und
- Der gewählte Stromtarif beinhaltet EVU-Sperre.

Max. hydraulischer Systemdruck

Der maximale heizwasserseitige Systemdruck beträgt 3 bar (0,3 MPa). Diesen hydraulischen Druck nicht überschreiten!

7.9 Planungshilfe für den Sekundärkreis

Durch die patentierte Hydraulik steht immer das Mindestanlagenvolumen und der Mindestvolumenstrom zur Verfügung.

Um die angeschlossenen Heiz-/Kühlkreise sicher zu versorgen, gibt die folgende Tabelle einen Überblick über die zu verwendenden Komponenten.

- Querschnitte der Rohrleitungen im Sekundärkreis
- Integrierter Pufferspeicher (werkseitig eingebaut)
- Parallel zur Wärmepumpe geschalteter externer Pufferspeicher

\dot{V}_{\min} in l/h	$\varnothing_{\text{Rohre}}$	Pufferspeicher (Mindestempfehlung)		
		+ EVU oder 	+ EVU	+ + EVU
1000	DN 25/DN 32 <i>Hinweise beachten!</i>	Integrierter Pufferspeicher	Vitocell 100-E	

Symbole:

- \dot{V}_{\min} Mindestvolumenstrom Sekundärkreis
- $\varnothing_{\text{Rohre}}$ Mindestdurchmesser der Rohrleitungen im Sekundärkreis
- Fußbodenheizkreis
- Radiatorenheizkreis
- EVU Stromtarif mit EVU-Sperre

Hinweise zum Mindestdurchmesser der Rohrleitungen im Sekundärkreis $\varnothing_{\text{Rohre}}$

Damit die Wärmepumpe jederzeit sicher abtauen kann, ist zwischen der Innen- und Außeneinheit ein Mindestvolumenstrom von 1000 l/h erforderlich.

Mit der patentierten Hydraulik ist dieser Mindestvolumenstrom gewährleistet, sofern die folgenden Empfehlungen beachtet werden:

Gebäudenaher Boden- oder Wandmontage der Außeneinheit mit dem hydraulischen Anschlusszubehör (siehe Kapitel „Installationszubehör“):

- Die Verbindung von der Außeneinheit in das Gebäude kann auf einer Länge von 2 m mit einem Leitungsquerschnitt von DN 25 ausgeführt werden.
- Abhängig von der Rohrlänge und vom erforderlichen Volumenstrom den Leitungsquerschnitt im Gebäude ggf. auf DN 32 erweitern.

Weiter vom Gebäude entfernte Montage der Außeneinheit, Leitungsführung unter Erdniveau:

- Verbindungsleitung zur Inneneinheit in DN 32 ausführen.

Vom empfohlenen Mindestdurchmesser der Rohrleitungen kann unter folgender Bedingung abgewichen werden:

- Mit dem gewählten Rohrdurchmesser eine Rohrnetzberechnung durchführen. Diese Berechnung muss nachweisen, dass der erforderliche Volumenstrom in Abhängigkeit von der Restförderhöhe eingehalten wird: Siehe Technische Angaben zur Wärmepumpe.

Hinweis zum Pufferspeicher

In Anlagen mit EVU-Sperzeiten einen ausreichend dimensionierten externen Pufferspeicher vorsehen. Wir empfehlen, diesen Pufferspeicher nach VDI 4645 auszuliegen: Je kW Wärmepumpenleistung und Stunde Sperzeit ein Puffervolumen von 30 bis 40 l vorsehen.

Volumen der Rohrleitungen

Rohr	Ne Nenndurchmesser	Abmessung x Wandstärke in mm	Volumen in l/m
Kupferrohr	DN 20	22 x 1	0,31
	DN 25	28 x 1	0,53
	DN 32	35 x 1	0,84
	DN 40	42 x 1	1,23
	DN 50	54 x 2	2,04
	DN 60	64 x 2	2,83
Gewinderohre	¾ in.	26,9 x 2,65	0,37
	1 in.	33,7 x 3,25	0,58
	1 ¼ in.	42,4 x 3,25	1,01
	1 ½ in.	48,3 x 3,25	1,37
	2 in.	60,3 x 3,65	2,21
Verbundrohre	DN 20	26 x 3,0	0,31
	DN 25	32 x 3,0	0,53
	DN 32	40 x 3,5	0,86
	DN 40	50 x 4,0	1,39
	DN 50	63 x 6,0	2,04
Hydraulische Verbindungsleitungen	DN 32	40 x 3,7	0,84
	DN 40	50 x 4,6	1,31

Hinweis

Falls die Wärmepumpe auch für den Kühlbetrieb genutzt wird, müssen Heizwasservorlauf und Heizwasserrücklauf dampfdiffusionsdicht gedämmt werden.

Weitere hydraulische Daten

Umwälzpumpe	Werkseitig eingebaut
Restförderhöhen mit eingebauter Umwälzpumpe	Siehe Seite 15 und 25.

7.10 Wasserbeschaffenheit

Heizwasser

Ungeeignetes Füll- und Ergänzungswasser fördert Ablagerungen und Korrosionsbildung. Dadurch können Schäden an der Anlage entstehen.

Hartes Heizwasser kann besonders auch zur Beschädigung des Heizwasser-Durchlauferhitzers führen.

Dieser Wärmeerzeuger stellt Anforderungen an das Füll- und Heizwasser gemäß:

- Informationsblatt-Nr. 8 des BDH und ZVSHK „Vermeidung von Betriebsstörungen und Schäden durch Steinbildung in Warmwasser-Heizungsanlagen“
- VDI 2035 „Vermeidung von Schäden in Warmwasser-Heizungsanlagen“

Gemäß DIN EN 1717 mit DIN 1988-100 muss das Heizwasser als Wärmeträgermedium zur Trinkwassererwärmung die Flüssigkeitskategorie ≤ 3 erfüllen. Falls Heizwasser in Trinkwasserqualität als Heizwasser benutzt wird, ist diese Anforderung erfüllt. Z. B. beim Einsatz von Additiven ist die Kategorie des behandelten Heizwassers vom Hersteller der Additive anzugeben.

- Heizungsanlage vor dem Füllen gründlich spülen.
- Ausschließlich Wasser mit Trinkwasserqualität einfüllen.

- Zum Schutz des Heizwasser-Durchlauferhitzers Anlage nur mit enthärtetem Wasser befüllen und betreiben.
- Kein Frostschutzmittel (z. B. Wasser-Glykollgemisch) im Heizwasser verwenden.
- Anlage nicht mit chemischen Zusätzen, Additiven usw. betreiben. Weitere Informationen zum Füll- und Ergänzungswasser: Siehe Planungsanleitung „Grundlagen für Wärmepumpen“.

Schlamm- und Magnetitabscheider

Besonders bei bestehenden Anlagen kann verschmutztes Heizwasser zu erhöhtem Verschleiß oder zu Störungen einzelner Komponenten führen, z. B. Pumpen und Ventile.

Korrosions- und Schmutzpartikel können die Effizienz der Wärmepumpe herabsetzen und den Verflüssiger verstopfen. Der störungsfreie Betrieb der Anlage ist somit nicht immer gewährleistet.

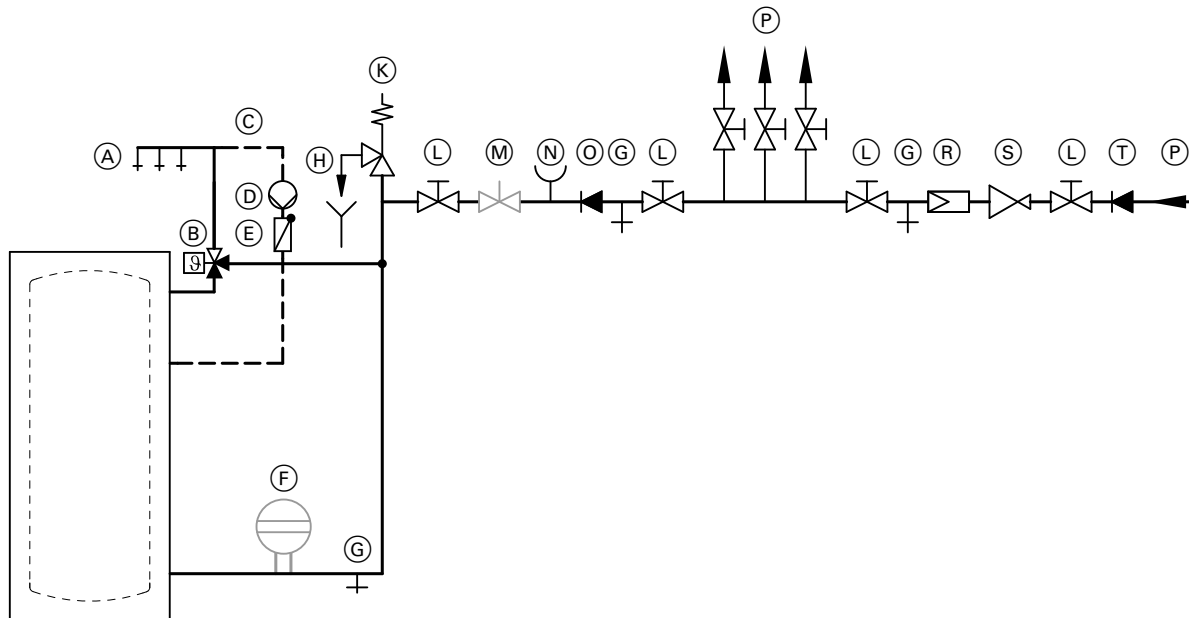
Eindringender Sauerstoff (z. B. über Pressverbindungen) kann auch in neuen Anlagen zu Korrosion führen, z. B. am Wärmetauscher im Speicher-Wassererwärmer.

Daher empfehlen wir, sowohl in bestehenden als auch in neu erstellten Heizungsanlagen einen Heizungsfilter mit Magnetitabscheidung zu montieren: Siehe „Installationszubehör“.

7.11 Trinkwasserseitiger Anschluss

Für den trinkwasserseitigen Anschluss die EN 806, DIN 1988 und DIN 4753 beachten (CH: Vorschriften des SVGW). Ggf. weitere landesspezifische Normen beachten.

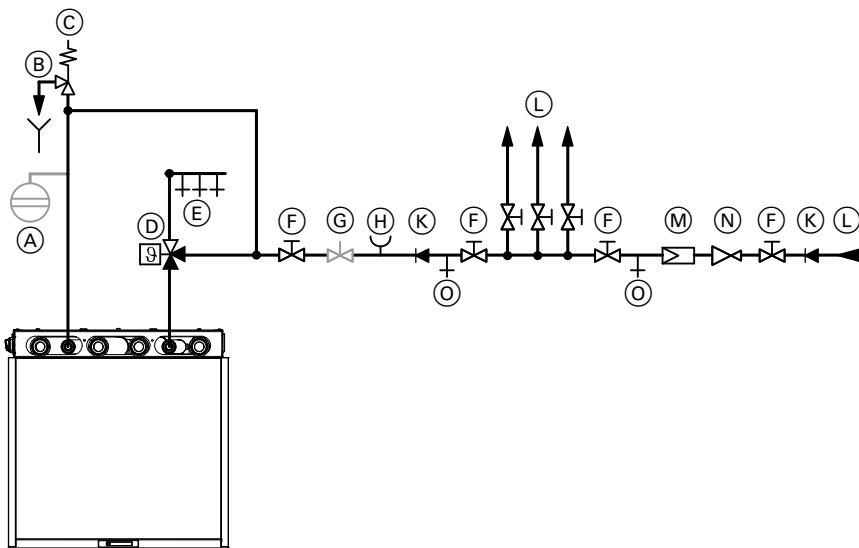
AquaSnap NG



Beispiel mit Vitocell 100-V, Typ CVWB-390-S2/CVWB-500-S2

- | | |
|--|--|
| (A) Warmwasser | (L) Absperrventil |
| (B) Thermostatischer Mischautomat | (M) Durchflussregulierventil
(Einbau empfohlen) |
| (C) Zirkulationsleitung | (N) Manometeranschluss |
| (D) Zirkulationspumpe | (O) Rückflussverhinderer |
| (E) Rückschlagklappe, federbelastet | (P) Kaltwasser |
| (F) Ausdehnungsgefäß, trinkwassergeeignet | (R) Trinkwasserfilter |
| (G) Entleerung | (S) Druckminderer gemäß DIN 1988-200:2012-05 |
| (H) Beobachtbare Mündung der Ausblaseleitung | (T) Rückflussverhinderer/Rohrtrenner |
| (K) Sicherheitsventil | |

AquaSnap NGA



- | | |
|--|--|
| (A) Ausdehnungsgefäß, trinkwassergeeignet | (G) Durchflussregulierventil |
| (B) Beobachtbare Mündung der Ausblaseleitung | (H) Manometeranschluss |
| (C) Sicherheitsventil | (K) Rückflussverhinderer/Rohrtrenner |
| (D) Thermostatischer Mischautomat | (L) Kaltwasser |
| (E) Warmwasser | (M) Trinkwasserfilter |
| (F) Absperrventil | (N) Druckminderer gemäß DIN 1988-200:2012-05 |
| | (O) Entleerungshahn |

Sicherheitsventil

Der Speicher-Wassererwärmer **muss** durch ein Sicherheitsventil vor unzulässig hohen Drücken geschützt werden.
Empfehlung: Sicherheitsventil über der Speicheroberkante montieren. Dadurch braucht der Speicher-Wassererwärmer bei Arbeiten am Sicherheitsventil nicht entleert werden.

CH: Gemäß W3 „Leitsatz für die Erstellung von Trinkwasserinstallationen“ müssen Sicherheitsventile mit einem sichtbaren, freien Ablauf direkt oder über eine kurze Auslaufleitung in das Abwassersystem entwässert werden.

Thermostatischer Mischautomat

Bei Geräten, die Trinkwasser auf Temperaturen über 60 °C erwärmen, muss zum Schutz vor Verbrühungen ein thermostatischer Mischautomat in die Warmwasserleitung eingebaut werden.

Dies gilt insbesondere auch bei der Einbindung thermischer Solaranlagen.

7.12 Auswahl Speicher-Wassererwärmer

Wir empfehlen, in Anlagen mit den in dieser Planungsanleitung beschriebenen Wärmepumpen nur die empfohlenen Speicher-Wassererwärmer einzusetzen: Siehe Tabelle „Empfohlene Speicher-Wassererwärmer“.

Für bestmögliche Systemfunktion und Effizienz müssen folgende Planungshinweise und Berechnungsgrundlagen bei der Auslegung des Speicher-Wassererwärmers berücksichtigt werden.

Hinweis

- Falls **keiner** der empfohlenen Speicher-Wassererwärmer verwendet wird, müssen folgende Planungshinweise und Berechnungsgrundlagen bei der Auslegung des Speicher-Wassererwärmers durch den Fachplaner eigenverantwortlich sichergestellt werden.
- **Länderspezifische Anforderungen für die Trinkwassererwärmung bei der Planung berücksichtigen.**

Wärmetauscherfläche

Damit die Wärmepumpe die Wärme auf das Trinkwasser übertragen kann, muss der Speicher-Wassererwärmer über eine ausreichende Wärmetauscherfläche verfügen. Falls die Wärmetauscherfläche zu klein ist, überschreitet die Rücklaufetemperatur während der Speicherbeheizung den erlaubten Wert und die Wärmepumpe schaltet aus. Somit endet die Speicherbeheizung, bevor der an der Wärmepumpenregelung eingestellte Speichertemperatur-Sollwert erreicht ist. Dies hat zur Folge, dass die Wärmepumpe für die Speicherbeheizung häufig ein- und ausschaltet und der Speichertemperatur-Sollwert nicht erreicht wird.

Bei den empfohlenen Speicher-Wassererwärmern wird die erforderliche Wärmetauscherfläche für den Betrieb der Wärmepumpen bereits bei der Entwicklung berücksichtigt. Hieraus ergeben sich die freigegebenen Kombinationen aus Wärmepumpe und Speicher-Wassererwärmer.

Für andere Speicher-Wassererwärmer kann die erforderliche Wärmetauscherfläche überschlägig ermittelt werden:

Planungshinweise (Fortsetzung)

Min. Wärmetauscherfläche = 0,25 m²/kW der zu übertragenden Wärmeleistung im Sommer
Mit dieser Berechnung wird auch bei hoher Primäreintrittstemperatur das vorzeitige Ausschalten der Wärmepumpe vermieden, z. B. im Sommer.

Hinweis

- Bei leistungsgeregelten Wärmepumpen mit Inverter kann zur Berechnung die Nenn-Wärmeleistung eingesetzt werden, da die Speicherbeheizung unter Teillast erfolgt.
- Die Wärmetauscherfläche von anderen Speicher-Wassererwärmern ist den jeweiligen Unterlagen des Herstellers zu entnehmen.

Max. Speichertemperatur

Die max. erreichbare Speichertemperatur wird von folgenden Faktoren beeinflusst:

- Vorlauftemperatur Sekundärkreis
- Temperaturspreizung zwischen Vorlauf und Rücklauf Sekundärkreis

Vorlauftemperatur im Sekundärkreis

Die max. erreichbare Vorlauftemperatur im Sekundärkreis hängt von der Primäreintrittstemperatur ab: Siehe Kapitel „Einsatzgrenzen“. Falls die Wärmepumpe bei monovalenter Betriebsweise die erforderliche Speichertemperatur nicht erreichen kann, muss die Wärmepumpe monoenergetisch (mit Heizwasser-Durchlauferhitzer) oder bivalent (mit externem Wärmeerzeuger) betrieben werden.

Temperaturspreizung zwischen Vorlauf und Rücklauf Sekundärkreis

Für einen störungsfreien Betrieb der Wärmepumpe ist eine ausreichende Temperaturspreizung zwischen Vorlauf und Rücklauf Sekundärkreis erforderlich.

Empfohlene Speicher-Wassererwärmer

Betriebsweise der Wärmepumpe	3 bis 5 Personen		6 bis 8 Personen	
	Speicher-Wassererwärmer	Inhalt	Speicher-Wassererwärmer	Inhalt
Monovalent	Vitocell 100-V, Typ CVWC	200 l	Vitocell 100-V, Typ CVWB-500-S2	500 l
	Vitocell Modular 100-VE	250 l		
	Vitocell 300-V, Typ EVWA-200-S3	300 l		
	Vitocell 300-V, Typ EVWA-250-S3			
	Vitocell 300-V, Typ EVWA-300-S3			
	Vitocell 100-V, Typ CVWB-390-S2	390 l		
Bivalent	Vitocell 100-B, Typ CVBC-300-S2	300 l	—	—

Damit die DVGW-Richtlinie erfüllt ist, muss zum Erreichen von Trinkwassertemperaturen > 60 °C ein Heizwasser-Durchlauferhitzer oder ein zweiter Wärmeerzeuger eingesetzt werden. Die Ausstattung der Wärmepumpe mit einem Heizwasser-Durchlauferhitzer erfüllt diese Anforderung.

Richtwerte für die Temperaturspreizung zur Einregulierung des Volumenstroms bei leistungsgeregelten Wärmepumpen mit Inverter: 4 bis 5 K

Leitungen zum Speicher-Wassererwärmer

Für eine hohe Effizienz der Warmwasserbereitung empfehlen wir folgende Hinweise zu berücksichtigen:

- Mindestdurchmesser für die Leitungen zur Anbindung des Speicher-Wassererwärmers an die Wärmepumpe einhalten: Siehe Kapitel „Planungshilfe für den Sekundärkreis“
- Leitungen zwischen Wärmepumpe und Speicher-Wassererwärmer so kurz wie möglich und mit möglichst wenigen Richtungswechseln ausführen.

Max. Speicherbevorratungstemperatur mit AquaSnap NG

Die max. Speicherbevorratungstemperatur ist abhängig vom ausgewählten Speicher-Wassererwärmer und dem darin eingebauten Wärmetauscher. Abhängig vom Speicher-Wassererwärmer liegt die max. Speicherbevorratungstemperatur zwischen 50 °C und 60 °C.

Hinweis

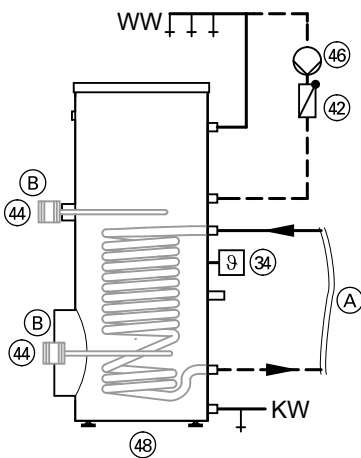
- Die angegebene Speicherbevorratungstemperatur kann nur im Temperaturbereich innerhalb der Einsatzgrenzen nach EN 14511 erreicht werden, in welchem die Wärmepumpe die max. Vorlauftemperatur erreicht.
- Die in der folgenden Tabelle angegebenen Speichergrößen sind Richtwerte. Hierfür wurde folgender Trinkwasserbedarf zugrunde gelegt: 50 l pro Person und Tag bei einer Trinkwassertemperatur von 45 °C

Technische Angaben Speicher-Wassererwärmer

Siehe Planungsunterlagen Speicher-Wassererwärmer.

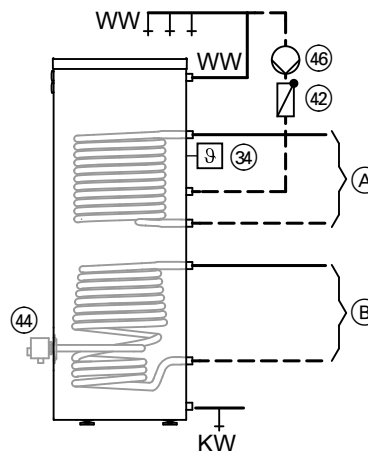
Anlagenbeispiele

Speicher-Wassererwärmer mit innenliegenden Wärmetauschern



Hydraulikschemata bei Verwendung von z. B. Vitocell 100-V, Typ CVWC mit 250 l Inhalt

- (A) Anschluss Wärmepumpe
- (B) Einbau Elektro-Heizeinsatz-EHE oben oder unten möglich
- KW Kaltwasser
- WW Warmwasser



Hydraulikschemata bei Verwendung von z. B. Vitocell 100-B, Typ CVBC-300-S2 als bivalente Anlage

- (A) Anschluss externer Wärmeerzeuger
- (B) Anschluss Wärmepumpe
- KW Kaltwasser
- WW Warmwasser

Erforderliche Geräte

Pos.	Bezeichnung	Anzahl	Best.-Nr.
(34)	Speichertemperatursensor	1	7438702
(42)	Rückschlagklappe (federbelastet)	1	Bauseits
(44)	Elektro-Heizeinsatz-EHE	1	Siehe Preisliste.
Hinweis Nur bei Vitocell 100-V, Typ CVWC mit 250 l Inhalt können 2 Elektro-Heizeinsätze-EHE eingebaut werden.			
(46)	Zirkulationspumpe	1	Siehe Preisliste.
(48)	Speicher-Wassererwärmer	1	Siehe Preisliste.

7.13 Kühlbetrieb

Für den Kühlbetrieb arbeiten die Wärmepumpen im reversiblen Modus. Hierbei läuft der Wärmepumpenkreisprozess in umgekehrter Richtung.

Anlagenkonfigurationen für Raumkühlung

Abhängig von der Anlagenkonfiguration ist der Kühlbetrieb über einen oder über mehrere Heiz-/Kühlkreise gleichzeitig möglich.

Hinweis

Auch im Kühlbetrieb müssen der Mindestvolumenstrom und das Mindestanlagenvolumen sichergestellt werden. Bei Anlagen ohne Heiz-/Kühlwasser-Pufferspeicher ist hierfür ein Überströmventil im Heiz-/Kühlkreis erforderlich.

Kühlkreise

Die Kühlung erfolgt raumtemperaturgeführt über einen Heiz-/Kühlkreis, z. B. über einen Fußbodenheizkreis:

- Für den raumtemperaturgeführten Kühlbetrieb muss ein Raumtemperatursensor vorhanden und aktiviert sein.
- Bei Kühlung über einen Fußbodenheizkreis müssen geeignete Thermostatventile verwendet werden. Die Thermostatventile müssen über das AC-Signal oder durch manuelle Umschaltung in der Kühlperiode für den Kühlbetrieb geöffnet werden können. Radiatoren, Plattenheizkörper usw. sind nicht für den Kühlbetrieb geeignet.
- Um der Bildung von Kondenswasser vorzubeugen, müssen alle sichtbar verlegten Komponenten dampfdiffusionsdicht wärmege-dämmt werden, z. B. Rohre, Pumpen usw.

Raumtemperaturgeführter Kühlbetrieb

Die Vorlauftemperatur ist abhängig von der Art des Kühlkreises, z. B. ob Kühlung über einen Ventilatorconvекtor oder einen Fußbodenheizkreis erfolgt.

Kühlung über Fußbodenheizkreis

Der Fußbodenheizkreis kann sowohl zur Beheizung als auch zur Kühlung von Gebäuden und Räumen verwendet werden. Zur Einhaltung der Behaglichkeitskriterien und zur Vermeidung von Tauwasserbildung müssen die Grenzwerte hinsichtlich der Oberflächentemperatur eingehalten werden. Daher darf die Oberflächentemperatur der Fußbodenheizung im Kühlbetrieb 20 °C nicht unterschreiten. Zur Vermeidung von Kondenswasserbildung an der Fußbodenoberfläche muss im Vorlauf der Fußbodenheizung ein Feuchteanbauschalter (Zubehör) eingebaut werden. Damit kann auch bei kurzfristig auftretenden Wetterschwankungen (z. B. Gewitter) die Kondenswasserbildung sicher verhindert werden.

Die Dimensionierung der Fußbodenheizung sollte mit einer Vor-/Rücklaufemperaturkombination von ca. 14/18 °C erfolgen. Um die mögliche Kühlleistung einer Fußbodenheizung abzuschätzen, kann die folgende Tabelle verwendet werden.

Generell gilt:

Die min. Vorlaufemperatur für die Kühlung mit Fußbodenheizung und die min. Oberflächentemperatur hängen von den jeweiligen klimatischen Verhältnissen im Raum (Lufttemperatur und relative Luftfeuchte) ab. Diese Verhältnisse müssen daher bei der Planung berücksichtigt werden.

Abschätzung der Kühlleistung einer Fußbodenheizung in Abhängigkeit des Bodenbelags und des Verlegeabstands der Rohrleitungen (angenommene Vorlaufemperatur ca. 16 °C, Rücklaufemperatur ca. 20 °C)

Bodenbelag	Verlegeabstand	Fliesen			Teppich		
		mm	75	150	300	75	150
Kühlleistung bei Rohrdurchmesser							
10 mm	W/m ²	40	31	20	27	23	17
17 mm	W/m ²	41	33	22	28	24	18
25 mm	W/m ²	43	36	25	29	26	20

Angaben gültig bei folgenden Bedingungen:

- Raumtemperatur: 26 °C
- Relative Luftfeuchte: 50 %
- Taupunkttemperatur: 15 °C

7.14 Dichtheitsprüfung des Kältekreises

Kältekreise von Wärmepumpen ab einem CO₂-Äquivalent des Kältemittels von 5 t müssen gemäß der EU-Verordnung (EU) 2024/573 regelmäßig auf Dichtheit geprüft werden. Bei hermetisch dichten Kältekreisen ist die regelmäßige Prüfung ab einem CO₂-Äquivalent von 10 t erforderlich.

In welchen Intervallen die Kältekreise geprüft werden müssen, hängt von der Höhe des CO₂-Äquivalents ab. Falls bauseits Einrichtungen zur Leckerkennung vorhanden sind, verlängern sich die Prüfintervalle.

Die Wärmepumpen AquaSnap NG und AquaSnap NGA verfügen über hermetische Kältekreise. Das CO₂-Äquivalent liegt bei allen Geräten unter 10 t.

Daher ist eine regelmäßige Dichtheitsprüfung des Kältekreises **nicht** vorgeschrieben.

7.15 Bestimmungsgemäße Verwendung

Das Gerät darf bestimmungsgemäß nur in geschlossenen Heizungsanlagen gemäß EN 12828 unter Berücksichtigung der zugehörigen Montage-, Service- und Bedienungsanleitungen installiert und betrieben werden.

Je nach Ausführung kann das Gerät ausschließlich für folgende Zwecke verwendet werden:

- Raumbeheizung
- Raumkühlung
- Trinkwassererwärmung

Mit zusätzlichen Komponenten und Zubehör kann der Funktionsumfang erweitert werden.

Die bestimmungsgemäße Verwendung setzt voraus, dass eine ortsfeste Installation in Verbindung mit anlagenspezifisch zugelassenen Komponenten vorgenommen wurde.

Die gewerbliche oder industrielle Verwendung zu einem anderen Zweck als zur Raumbeheizung/-kühlung oder Trinkwassererwärmung gilt als nicht bestimmungsgemäß.

Fehlgebrauch des Geräts bzw. unsachgemäße Bedienung (z. B. durch Öffnen des Geräts durch den Anlagenbetreiber) ist untersagt und führt zum Haftungsausschluss. Fehlgebrauch liegt auch vor, wenn Komponenten des Heizungssystems in ihrer bestimmungsgemäßen Funktion verändert werden.

Hinweis

Das Gerät ist ausschließlich für den häuslichen bzw. haushaltsähnlichen Gebrauch vorgesehen, d. h. auch nicht eingewiesene Personen können das Gerät sicher bedienen.

8.1 Regelungsplattform

Die Wärmepumpenregelung basiert auf einer speziellen Regelungsplattform.

Diese Regelungsplattform verbindet die Wärmepumpe mit den digitalen Services der Zukunft.

Damit sind Produktupgrades auch bei bereits installierten Anlagen jederzeit möglich. Diese Upgrades können sowohl die im Folgenden beschriebenen Regelungsfunktionen erweitern als auch die Effizienz der Anlage steigern.

8.2 Aufbau und Funktionen

Modularer Aufbau

Die Regelung ist in der Inneneinheit eingebaut.

Die Regelung besteht aus Elektronikmodulen und der Bedieneinheit HMI:

- Bedieneinheit HMI mit 7-Zoll-Farb-Touchdisplay und integriertem Kommunikationsmodul TCU
- Elektronikmodul HPMU:
 - Anschluss von Aktoren
 - Anschluss von Komponenten und Zubehören über PlusBus und CAN-BUS
 - Netzversorgung von Zubehören
- Elektronikmodul EHCU für Heizwasser-Durchlauferhitzer und Feuchteanbauschalter

Bedieneinheit



- Die Regelung ist einstellbar auf folgende Betriebsweisen:
 - Witterungsgeführter Betrieb
 - Nur mit angeschlossenem Außentempersensordatensensor möglich
 - Raumtemperaturgeführter Betrieb
- Einfache Bedienung:
 - Grafikfähiges Touchdisplay mit Klartextanzeige
 - Große Schrift und kontrastreiche Farb-Darstellung
 - Kontextbezogene Hilfetexte
- Konnektivität:
 - Integrierte WLAN-Schnittstelle
 - Access-Point-Modus
 - Low-Power-Funk
- Digitale Schaltuhr
- Touchdisplay:
 - Navigation
 - Einstellungen
 - Bestätigung
 - Hilfe und zusätzliche Informationen
 - Menü

- Einstellungen:
 - Raumklima (Heiz-/Kühlkreise)
 - Raumtemperatur-Sollwert
 - Reduziert
 - Normal
 - Komfort
 - Speichertemperatur-Sollwert
 - Einmalige Trinkwassererwärmung
 - Betriebsprogramme für Raumklima und Warmwasserbereitung
 - Zeitprogramme für Raumklima, Warmwasserbereitung und Zirkulation
 - Komfortbetrieb
 - Ferienprogramm
 - Ferien zu Hause
 - Heizkennlinien
 - Hygienefunktion (erhöhte Trinkwasserhygiene)
 - Parameter
 - Notbetrieb
 - Geräuschreduzierter Betrieb
- Anzeigen:
 - Außentemperatur
 - Vorlauftemperatur Sekundärkreis
 - Vorlauftemperatur Heiz-/Kühlkreise mit Mischer
 - Vorlauftemperatur-Sollwert
 - Speichertemperatur
 - Betriebsdaten
 - Energieverbrauchsdaten (im Energiecockpit)
 - Diagnosedaten
 - Störungsmeldungen
- Verfügbare Sprachen:
 - Deutsch
 - Tschechisch
 - Dänisch
 - Englisch
 - Französisch
 - Italienisch
 - Niederländisch
 - Polnisch
 - Slowakisch
 - Schwedisch
 - Estnisch
 - Kroatisch
 - Lettisch
 - Litauisch
 - Norwegisch
 - Bulgarisch
 - Portugiesisch
 - Rumänisch
 - Russisch
 - Serbisch
 - Slowenisch
 - Spanisch
 - Finnisch
 - Ukrainisch
 - Ungarisch

Funktionen

- Witterungsgeführte Regelung der Vorlauftemperatur
- Regelung von 1 direkt angeschlossenen Heiz-/Kühlkreis ohne Mischer Oder
- In Verbindung mit externem Pufferspeicher: Regelung von 1 Heizkreis ohne Mischer **und** max. 1 Heizkreise mit Mischer
- Elektronische Maximal- und Minimaltemperaturbegrenzung
- Bedarfsabhängige Heiz-/Kühlkreisumpen- und Verdichterabschaltung
- Einstellung einer variablen Heizgrenze
- Automatische Winter-/Sommerzeitumstellung
- Individuell programmierbare Schaltzeiten für Heiz-/Kühlbetrieb und Trinkwassererwärmung: Max. 4 Zeitphasen pro Tag
- Frostschutzüberwachung der Anlage
- Integriertes Diagnosesystem
- Wartungsanzeige
- Inbetriebnahme über Inbetriebnahme-Assistenten an der Bedieneinheit HMI Oder über ViGuide
- Speichertemperaturregelung mit Vorrangschaltung
- Hygienefunktion für die Trinkwassererwärmung (kurzzeitiges Aufheizen auf eine höhere Temperatur)
- Programm Estrichtrocknung gleichzeitig für alle Heiz-/Kühlkreise (Auswahl von 6 hinterlegten Programmen)
- Externe Heizkreisaufschaltung (witterungsgeführte Regelung der Vorlauftemperatur bis zu 2 Heiz-/Kühlkreisen in Verbindung im Raumthermostat)
- Einstellung von geräuschreduziertem Betrieb für die Außeneinheit
- Anschlussmöglichkeit für Erweiterungsmodule
- Leistungsbegrenzung über digitalen Eingang (Gemäß § 14a EnWG)

Hinweise zu den PlusBus-Teilnehmern

An die Regelungen können max. 3 PlusBus-Teilnehmer angeschlossen werden: Max. 3 Erweiterungen EM-M1 oder EM-MX (Elektronikmodul ADIO)

PlusBus-Leitung (ungeschirmt)

- 2-adrig
- Leitungsquerschnitt: 0,34 mm²
- Max. Gesamtlänge: 50 m

Hinweis

Max. Stromaufnahme aller direkt an der Regelung angeschlossenen Komponenten: 6 A

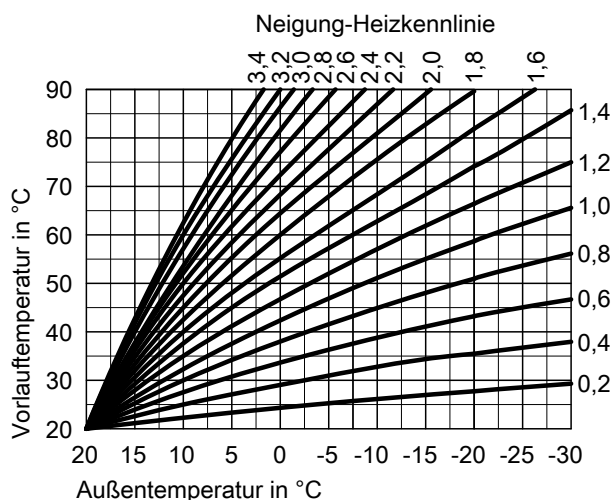
Falls die max. Stromaufnahme überschritten wird, eine oder mehrere Erweiterungen über einen Netzschalter direkt an das Stromnetz anschließen.

Frostschutzfunktion

- Die Frostschutzfunktion wird bei Unterschreiten der Außentemperatur von ca. +1 °C eingeschaltet. In der Frostschutzfunktion wird die Sekundärpumpe eingeschaltet. Die reduzierte Vorlauftemperatur wird eingestellt.
- Falls die Speichertemperatur < 5 °C ist, wird der Speicher-Wasserewärmer auf 20 °C erwärmt. Falls witterungsgeführte Regelung mit Raumtemperatur-Aufschaltung eingestellt ist, ist die Frostschutzfunktion für die Heizkreise nicht aktiv (falls Kontakt nicht belegt). In diesem Fall muss der Frostschutz für den Heizkreis bauseits sichergestellt werden.
- Die Frostschutzfunktion wird bei Überschreiten der Außentemperatur von ca. +3 °C ausgeschaltet.
- In Verbindung mit einem externen Wärmeerzeuger: Die Einstellung der Frostschutzfunktion vom externen Wärmeerzeuger erfolgt an dessen Regelung.
- In Verbindung mit einer hydraulischen Weiche: Falls die Temperatur an der hydraulischen Weiche < 5 °C ist, werden das Kesselwasser des externen Wärmeerzeugers und die hydraulische Weiche auf 20 °C erwärmt.

Einstellung der Heizkennlinien (Neigung und Niveau)

Die Vorlauftemperatur der Heiz-/Kühlkreise ohne Mischer **und** die Vorlauftemperatur der Heiz-/Kühlkreise mit Mischer (in Verbindung mit Erweiterungssatz Mischer) werden witterungsgeführt geregelt. Der höchste momentan erforderliche Vorlauftemperatur-Sollwert kann um einen festen Wert erhöht werden. Die zum Erreichen einer bestimmten Raumtemperatur erforderliche Vorlauftemperatur hängt von der Heizungsanlage und von der Wärmedämmung des zu beheizenden Gebäudes ab. Mit der Einstellung der Heizkennlinien wird die Vorlauftemperatur Sekundärkreis an diese Bedingungen angepasst. Die Vorlauftemperatur ist durch den Temperaturwächter und durch die an der elektronischen Maximaltemperaturregelung eingestellte Temperatur nach oben begrenzt. Die Vorlauftemperatur der Heiz-/Kühlkreise kann die Vorlauftemperatur der Wärmepumpe nicht übersteigen.



Wärmepumpenregelung (Fortsetzung)

Anlagen mit externem Pufferspeicher

Bei Verwendung eines externen Pufferspeichers muss ein Puffertemperatursensor eingebaut werden. Dieser Puffertemperatursensor wird an der Wärmepumpenregelung angeschlossen.

Außentemperatursensor

Montageort

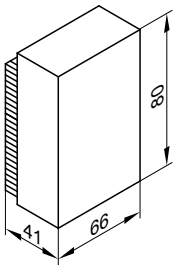
- Nord- oder Nordwestwand des Gebäudes
- 2 bis 2,5 m über dem Boden, für mehrgeschossige Gebäude in der oberen Hälfte des 2. Geschosses

Anschluss

- 2-adrige Leitung, Leitungslänge max. 35 m bei einem Leiterquerschnitt von 1,5 mm² Kupfer
- Leitung darf nicht zusammen mit 230/400-V-Leitungen verlegt werden.

Technische Daten

Schutzart	IP43 gemäß EN 60529 durch Aufbau/ Einbau gewährleisten.
Sensortyp	NTC 10 kΩ bei 25 °C
Zulässige Umgebungstemperatur bei Betrieb, Lagerung und Transport	-40 bis +70 °C



8.3 Technische Daten Wärmepumpenregelung

Nennspannung	230 V~
Nennfrequenz	50 Hz
Nennstrom	6 A
Schutzklasse	I
Zulässige Umgebungstemperatur – Betrieb	+5 bis +35 °C Verwendung in Wohn- und Heizräumen (normale Umgebungsbedingungen)
– Lagerung und Transport	-20 bis +65 °C
Einstellung elektronischer Temperaturwächter (Heizbetrieb)	91 °C (Umstellen nicht möglich)
Einstellbereich der Trinkwassertemperatur	+10 bis +60 °C: Bei Inneneinheiten mit eingebautem Speicher-Wassererwärmer bis 70 °C
Einstellbereich der Heizkennlinie – Neigung	0,2 bis 3,5
– Niveau	-13 bis +40 K

Mobile Datenübertragung über Kommunikationsmodul (eingebaut)

WLAN	
– Übertragungsstandard	IEEE 802.11 b/g/n
– Frequenzband	2400 bis 2483,5 Mhz
– Max. Sendeleistung	+15 dBm
Low-Power-Funk	
– Übertragungsstandard	IEEE 802.15.4
– Frequenzband	2400 bis 2483,5 Mhz
– Max. Sendeleistung	+6 dBm

Regelungszubehör

9.1 Übersicht

Zubehör	Best.-Nr.	AquaSnap NG	AquaSnap NGA
BUS-Verbindungsleitungen: Siehe ab Seite 152.			
BUS-Kommunikationsleitung Innen-/Außeneinheit			
– Länge 5 m	7973122	X	X
– Länge 15 m	7973123	X	X
– Länge 30 m	7973124	X	X
Fernbedienungen: Siehe ab Seite 152.			
RCU 100-EH	7055282	X	X
Sonstiges: Siehe ab Seite 153.			
LAN-Anschluss-Erweiterung zur Gerätemontage	7984901	X	X

Regelungszubehör (Fortsetzung)

Zubehör	Best.-Nr.	AquaSnap NG	AquaSnap NGA
Sensoren: Siehe ab Seite 153.			
Tauchtemperatursensor (NTC 10 kΩ)	7438702	X	X
Anlegetemperatursensor (NTC 10 kΩ)	7426463	X	X
Erweiterung für Heizkreisregelung: Siehe ab Seite 154.			
Anlegetemperaturwächter für direkt angeschlossenen Heiz-/Kühlkreis	ZK04647	X	X
Tauchtemperaturwächter	7151728	X	X
Anlegetemperaturwächter	7151729	X	X
Erweiterungssatz Mischer EM-MX (Mischermontage)	Z017409	X	X
Erweiterungssatz Mischer EM-M1 (Wandmontage)	Z025981	X	X

Hinweis

In den folgenden Beschreibungen der Regelungszubehöre werden alle Funktionen und Anschlüsse des jeweiligen Regelungszubehörs aufgeführt. Nicht alle dieser Funktionen und Anschlüsse sind für die jeweilige Wärmepumpe verfügbar.

9.2 BUS-Verbindungsleitungen

BUS-Kommunikationsleitung

Länge	Best.-Nr.
5 m	7973122
15 m	7973123
30 m	7973124

Steckerfertige geschirmte CAN-BUS-Kommunikationsleitung zwischen Außen- und Inneneinheit

9.3 Fernbedienungen

RCU 100-EH

Best.-Nr. 7055282

- Funk-Fernbedienung mit integriertem Low-Power-Funksender
- Für max. 1 Heizkreis, 1 Kühlkreis oder 1 Heiz-/Kühlkreis
- Max. 2 RCU 100-EH pro Wärmereizger einsetzen: Nicht in Verbindung mit leitungsgebundenen Fernbedienungen
- Mit integriertem Raumtemperatursensor zur modulierenden Raumtemperaturführung

Anzeigen

- Raumtemperatur
- Betriebszustand
- Uhrzeit

Einstellungen

- Betriebsprogramm (Raumbeheizung, Raumkühlung, Automatik, Standby)
- Raumtemperatur-Sollwert für reduzierten Betrieb (reduzierte Raumtemperatur), Normalbetrieb (normale Raumtemperatur) und Komfortbetrieb (Komfort-Raumtemperatur)
- Warmwassertemperatur-Sollwert
- Zeitprogramme für Heizkreis und Trinkwassererwärmung sowie weitere Einstellungen
- Schnellwahlfunktion für „Einmal Zeitphase verlängern“

Montageort

Der integrierte Raumtemperatursensor erfasst die Raumtemperatur und bewirkt bei Bedarf eine Korrektur der Vorlauftemperatur.

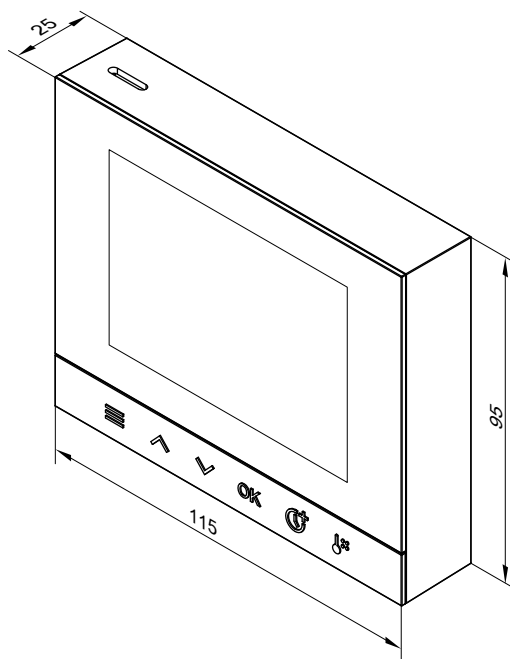
Die erfasste Raumtemperatur ist abhängig vom Montageort:

- Montage nur innerhalb geschlossener Gebäude
- Nicht in unmittelbarer Nähe von Fenstern und Türen
- Nicht in Regalen, Nischen usw.
- Nicht in der Nähe von Wärmequellen (direkte Sonneneinstrahlung, Kamin, Fernsehgerät usw.)

Lieferumfang

- Funk-Fernbedienung
- Befestigungsmaterial

Technische Angaben



Regelungszubehör (Fortsetzung)

Spannungsversorgung über Batterien	2 x 1,5 V AA (LR06)
Schutzklasse	III
Schutzart	IP20D gemäß EN 60529 durch Aufbau/ Einbau gewährleisten.
Low-Power-Funk Funkfrequenz Verschlüsselung Funkreichweite durch Wände	2,4 GHz Verschlüsselt Bis zu 14 m (abhängig von Wanddicke und Wandtyp)
Zulässige Umgebungstemperatur – Betrieb	+5 bis +40 °C Verwendung in Wohn- und Heizräumen (normale Umgebungsbedingungen) Nicht geeignet für Feuchträume, z. B. Badezimmer
– Lagerung und Transport	-20 bis +60 °C

9.4 Sonstiges

LAN-Anschluss-Erweiterung zur Gerätemontage

Best.-Nr. 7984901

- Zur Montage in die Inneneinheit
- Zur Herstellung einer Internetverbindung mit der Heizungsanlage über LAN, z. B. zur Bedienung und Überwachung der Anlage
- Mit Anschluss RJ45 und Anschluss RJ12
- LAN-Verbindungsleitung zur Verbindung der LAN-Anschluss-Erweiterung mit der Bedieneinheit

Bauseitige Voraussetzungen:

- Router mit LAN-Anschluss
- LAN-Verbindungsleitung zum Router
- Internetverbindung

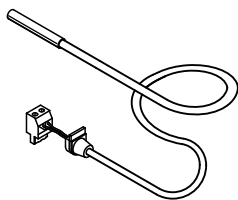
Spannung	5 V $\overline{=}$
Stromaufnahme	0,03 A
Schutzart	IP20 gemäß EN 60529 durch Aufbau/ Einbau gewährleisten.
Zulässige Umgebungstemperatur – Betrieb	+5 bis +45 °C
– Lagerung und Transport	+5 bis +60 °C

9.5 Sensoren

Tauchtemperatursensor

Best.-Nr. 7438702

- Zur Erfassung einer Temperatur in einer Tauchhülse
- Zum Einbau in Speicher-Wassererwärmer oder Heizwasser-Pufferspeicher



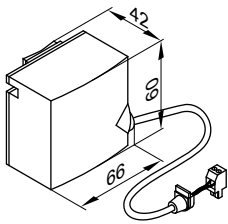
Technische Daten

Leitungslänge	5,8 m, steckerfertig
Schutzart	IP 32 gemäß EN 60529 durch Aufbau/ Einbau gewährleisten
Sensortyp	NTC 10 k Ω bei 25 °C
Zulässige Umgebungstemperatur – Betrieb	0 bis +90 °C
– Lagerung und Transport	-20 bis +70 °C

Anlegetemperatursensor

Best.-Nr. 7426463

Zur Erfassung einer Temperatur an einem Rohr



Wird mit einem Spannband befestigt.

Technische Daten

Leitungslänge	5,8 m, steckerfertig
Schutzart	IP 32D gemäß EN 60529 durch Aufbau/ Einbau gewährleisten
Sensortyp	NTC 10 kΩ bei 25 °C
Zulässige Umgebungstemperatur	
– Betrieb	0 bis +120 °C
– Lagerung und Transport	–20 bis +70 °C

9.6 Erweiterung für Heizkreisregelung

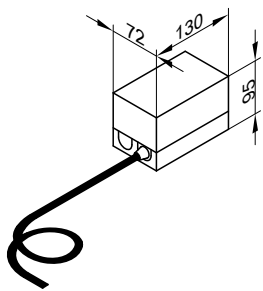
Anlegetemperaturwächter

Best.-Nr. ZK04647

Als Temperaturwächter Maximaltemperaturbegrenzung für Fußbodenheizung (nur in Verbindung mit metallischen Rohren) einsetzbar. Der Temperaturwächter wird am Heizungsvorlauf angebaut. Bei zu hoher Vorlauftemperatur schaltet der Temperaturwächter den Wärmeerzeuger aus.

Technische Daten

Leitungslänge	1,5 m
Einstellbereich	30 bis 80 °C
Schaltdifferenz	6,5 K ±2,5 K
Schaltleistung	6(1,5) A, 250 V~
Einstellskala	Im Gehäuse
Schutzart nach EN 60529	IP 41



Verwendung

In Anlagen ohne externen Pufferspeicher für direkt angeschlossene Heizkreise ohne Mischer

Tauchtemperaturwächter

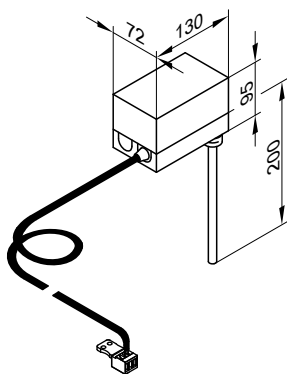
Best.-Nr. 7151728

Als Temperaturwächter Maximaltemperaturbegrenzung für Fußbodenheizung einsetzbar.

Der Temperaturwächter wird am Heizungsvorlauf angebaut. Bei zu hoher Vorlauftemperatur schaltet der Temperaturwächter die Heizkreispumpe aus.

Technische Daten

Leitungslänge	4,2 m, steckerfertig
Einstellbereich	30 bis 80 °C
Schaltdifferenz	Max. 11 K
Schaltleistung	6(1,5) A, 250 V~
Einstellskala	Im Gehäuse
Tauchhülse aus Edelstahl (Außengewinde)	R ½ x 200 mm
DIN Reg.-Nr.	DIN TR 1168



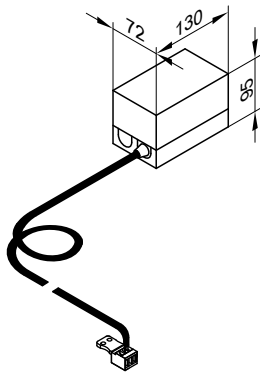
Verwendung

In Anlagen mit externem Pufferspeicher für Heizkreise mit separater Heizkreispumpe und Erweiterungssatz Mischer

Anlegetemperaturwächter

Best.-Nr. 7151729

Als Temperaturwächter Maximaltemperaturbegrenzung für Fußbodenheizung (nur in Verbindung mit metallischen Rohren) einsetzbar. Der Temperaturwächter wird am Heizungsvorlauf angebaut. Bei zu hoher Vorlauftemperatur schaltet der Temperaturwächter die Heizkreispumpe aus.



Technische Daten

Leitungslänge	4,2 m, steckerfertig
Einstellbereich	30 bis 80 °C
Schaltdifferenz	Max. 14 K
Schaltleistung	6(1,5) A, 250 V~
Einstellskala	Im Gehäuse
DIN Reg.-Nr.	DIN TR 1168

Verwendung

In Anlagen mit externem Pufferspeicher für Heizkreise mit separater Heizkreispumpe und Erweiterungssatz Mischer

Erweiterungssatz Mischer EM-MX mit integriertem Mischer-Motor

Best.-Nr. Z017409

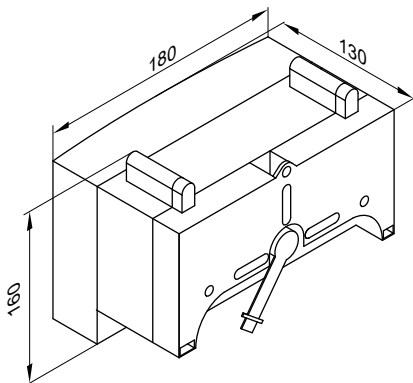
PlusBus-Teilnehmer

Bestandteile:

- Mischerelektronik (Elektronikmodul ADIO) mit Mischer-Motor für Mischer DN 20 bis DN 50 und R ½ bis R 1¼
- Vorlauftemperatursensor (Anlegetemperatursensor) mit Anschlussleitung mit Stecker
- Stecker für Anschluss der Heizkreispumpe
- Netzanschlussleitung (3,0 m lang) mit Stecker
- PlusBus-Anschlussleitung (3,0 m lang) mit Stecker
- Anschlussmöglichkeit für Tauchtemperatursensor hydraulische Weiche (separates Zubehör)

Der Mischer-Motor wird direkt auf den Mischer DN 20 bis DN 50 und R ½ bis R 1¼ montiert.

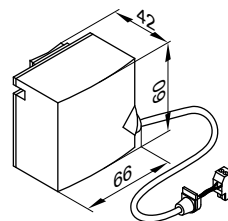
Mischerelektronik mit Mischer-Motor



Technische Daten Mischerelektronik mit Mischer-Motor

Nennspannung	230 V~
Nennfrequenz	50 Hz
Nennstrom	2 A
Leistungsaufnahme	6 W
Schutzart	IP20D gemäß EN 60529 durch Aufbau/ Einbau gewährleisten.
Schutzklasse	I
Zulässige Umgebungstemperatur	
– Betrieb	0 bis +40 °C
– Lagerung und Transport	-20 bis +65 °C
Nennbelastbarkeit der Relaisausgänge	
– Heizkreispumpe [20]	1 A, 230 V~
– Mischer-Motor [52]	0,1 A, 230 V~
Drehmoment	3 Nm
Erforderliche Laufzeit des Mischer-Motors für 90° <	Ca. 120 s

Vorlauftemperatursensor (Anlegetemperatursensor)



Wird mit einem Spannbands befestigt.

Regelungszubehör (Fortsetzung)

Technische Daten Vorlauftemperatursensor

Leitungslänge	2,0 m, steckerfertig
Schutzart	IP32D gemäß EN 60529 durch Aufbau/ Einbau gewährleisten.
Sensortyp	NTC 10 kΩ bei 25 °C
Zulässige Umgebungstemperatur	
– Betrieb	0 bis +120 °C
– Lagerung und Transport	–20 bis +70 °C

Hinweis

- Der Erweiterungssatz Mischer EM-MX mit integriertem Mischer-Motor ist nur für den Heizbetrieb geeignet.
- Nur für Wärmepumpen mit 1 direkt angeschlossenen Heizkreis

Erweiterungssatz Mischer EM-M1 für separaten Mischer-Motor

Best.-Nr. Z025981

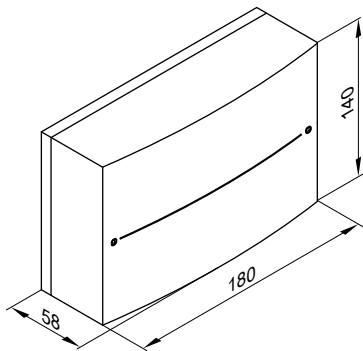
PlusBus-Teilnehmer

Zum Anschluss eines separaten Mischer-Motors

Bestandteile:

- Mischerelektronik (Elektronikmodul ADIO) zum Anschluss eines separaten Mischer-Motors
- Vorlauftemperatursensor (Anlegetemperatursensor) mit Anschlussleitung mit Stecker
- Stecker für Anschluss der Heizkreispumpe und des Mischer-Motors
- Netzanschlussleitung (3,0 m lang) mit Stecker
- PlusBus-Anschlussleitung (3,0 m lang) mit Stecker
- Anschlussmöglichkeit für Tauchtemperatursensor hydraulische Weiche (separates Zubehör)

Mischerelektronik



Technische Daten Mischerelektronik

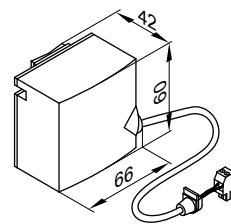
Nennspannung	230 V~
Nennfrequenz	50 Hz
Nennstrom	2 A
Leistungsaufnahme	2 W

Hinweis

- Der Erweiterungssatz Mischer EM-M1 für separaten Mischer-Motor ist für den Heiz- und Kühlbetrieb geeignet.
- Nur für Wärmepumpen mit 1 direkt angeschlossenen Heizkreis

Schutzart	IP20D gemäß EN 60529 durch Aufbau/ Einbau gewährleisten.
Schutzklasse	I
Zulässige Umgebungstemperatur	
– Betrieb	0 bis +40 °C
– Lagerung und Transport	–20 bis +65 °C
Nennbelastbarkeit der Relaisausgänge	
– Heizkreispumpe [20]	1 A, 230 V~
– Mischer-Motor [52]	0,1 A, 230 V~
Erforderliche Laufzeit des Mischer-Motors für 90° <	Ca. 120 s

Vorlauftemperatursensor (Anlegetemperatursensor)



Wird mit einem Spannband befestigt.

Technische Daten Vorlauftemperatursensor

Leitungslänge	5,8 m, steckerfertig
Schutzart	IP32D gemäß EN 60529 durch Aufbau/ Einbau gewährleisten.
Sensortyp	NTC 10 kΩ bei 25 °C
Zulässige Umgebungstemperatur	
– Betrieb	0 bis +120 °C
– Lagerung und Transport	–20 bis +70 °C

Stichwortverzeichnis

4		
4/3-Wege-Ventil.....	7, 16	
4-Wege-Umschaltventil.....	26, 28	
A		
Abdeckkappen-Set.....	53	
Ablauf Kondenswasser.....	127	
Ablaufschlauch Sicherheitsventil.....	14	
Ablauftrichter-Set.....	51, 113	
Abmessungen		
– AquaSnap NG.....	14, 15	
– AquaSnap NGA.....	24, 25	
– Außeneinheit.....	11, 13, 20, 22	
– Außeneinheit AquaSnap NG.....	15	
– Außeneinheit AquaSnap NGA.....	25	
– Inneneinheit.....	11, 13, 20, 22	
– Inneneinheit AquaSnap NG.....	14	
– Inneneinheit AquaSnap NGA.....	24	
Anforderungen		
– An den Aufstellraum.....	128	
– An die Aufstellung.....	128	
– Elektroinstallation.....	133	
Anlagenbeispiele Trinkwassererwärmung.....	147	
Anlegetemperatursensor.....	153	
Anlegetemperaturwächter.....	152, 154, 155	
Anmeldeverfahren (Angaben).....	113	
Anschlüsse.....	11, 13	
Anschlussleitungen.....	134	
Anschluss-Set für Konsole für Bodenmontage.....	106, 109	
Anschluss-Set für Wandkonsole.....	107	
Anschluss-Sets Zirkulation.....	55	
Anschlusszubehör.....	53	
Aufstellhilfe.....	112	
Aufstellung.....	115	
– Außeneinheit.....	113	
– Inneneinheit.....	128	
– In Nischen.....	114	
– Zwischen Mauern.....	114	
Aufstellung Außeneinheit.....	106	
Ausdehnungsgefäß.....	7, 16	
Auslegung Speicher-Wassererwärmer.....	145	
Auslieferungszustand		
– AquaSnap NG.....	7	
– AquaSnap NGA.....	17	
Außeneinheit		
– Abmessungen.....	11, 13, 20, 22	
– Bodenmontage mit Konsole.....	120, 122, 123	
– Elektrische Werte.....	10, 12, 19, 21	
– Leitungslängen.....	134	
– Wandmontage mit Konsole.....	126	
Außentemperatursensor.....	134, 151	
Auswahl Speicher-Wassererwärmer.....	145	
B		
Bedieneinheit.....	149	
Befestigungsmaterial.....	115	
Beschaffenheit Heizwasser.....	143	
Bestimmungsgemäße Verwendung.....	148	
Betriebsweise.....	146	
– Monoenergetisch.....	140	
– Monovalent.....	139	
Bivalente Betriebsweise.....	146	
Blitzschutz.....	116	
Bodenbelastung.....	131	
Bodenmontage.....	115	
Bodenmontage Außeneinheit.....	120, 122, 123	
Bundestarifordnung.....	113	
BUS-Kommunikationsleitung.....	152	
BUS-Verbindung.....	135	
BUS-Verbindungsleitungen.....	152	
C		
CAN-BUS-Kommunikationsleitung.....	27, 29	
CAN-BUS-System.....	135	
CO ₂ -Äquivalent.....	148	
D		
Dämpfungssockel.....	115, 125	
Design-Verkleidung.....	123	
Dichtheitsprüfung.....	148	
Dimensionierung der Wärmepumpe.....	139	
Divicon Heizkreis-Verteilung.....	57	
Doppelrollkolben-Verdichter.....	26, 28	
Druckminderer.....	144, 145	
Druckpunkte.....	131	
Druckverlust		
– Heiz-/Kühlkreis-Verteilung.....	62	
Durchflussregulierventil.....	144, 145	
E		
EC-Ventilator.....	26, 28	
Einsatzgrenzen		
– AquaSnap NG.....	15	
– AquaSnap NGA.....	25	
Elektrische Anschlüsse.....	133	
Elektrische Begleitheizung.....	53, 111, 116	
Elektrische Leistungsaufnahme.....	10, 12, 19, 22	
Elektrische Verbindungsleitungen.....	121, 122, 123, 127	
Elektrische Werte		
– Außeneinheit.....	10, 12, 19, 21	
– Inneneinheit.....	10, 12, 19, 21	
Elektrizitätsbedarf.....	113	
Elektro-Heizeinsatz.....	52, 82, 83, 90, 95, 96, 105	
Elektronikmodul ADIO.....	150	
Empfohlene Netzanschlussleitungen.....	135	
Endmanschette.....	109	
Energieeffizienzklasse.....	9, 12	
Entleerungsventil.....	145	
Erdverlegte Quattro-Verbindungsleitung.....	109	
Ergänzungswasser.....	143	
Erweiterungssatz Mischer.....	152	
– Integrierter Mischer-Motor.....	155	
– Separater Mischer-Motor.....	156	
EVU-Sperre.....	113, 133, 135, 139	
EVU-Sperrzeit.....	140	
F		
Fertigfußboden.....	129	
Feuchteanbauschalter.....	51, 69, 148	
Flachdachmontage.....	116	
Fremdstromanode.....	51, 52, 70, 97, 105	
Frostschutzfunktion.....	150	
Frostschutz für Fundament.....	121, 122, 123, 124, 126	
Füllwasser.....	143	
Fundament.....	121, 122, 123, 124, 125, 126	
Funk-Fernbedienung.....	152	
Funkkomponenten.....	152	
Funktionen.....	150	
Funktionsbeschreibung EVU-Sperre.....	113	
G		
Geräuscentwicklung.....	135	
Gesamtgewicht.....	11, 13, 20, 22	

Stichwortverzeichnis

H		M	
Heizkennlinien.....	150	Manometeranschluss.....	144, 145
Heizlast.....	139	Max. Leitungslänge.....	20, 22
Heizwasser.....	10, 12	Mindestabstände	
Heizwasser-Durchlauferhitzer.....	7, 16, 133	– Außeneinheit.....	120
– Netzanschlussleitung.....	135	– Inneneinheit.....	130
– Technische Daten.....	10, 12, 19, 21	Mindestanlagenvolumen.....	141
Heizwasser-Pufferspeicher.....	7	Minstdurchmesser Rohrleitungen.....	142
– Parallel geschaltet.....	141	Mindestraumhöhe.....	129
Heizwasserrücklauf.....	11, 13, 20, 22	Mindestvolumenstrom.....	141, 142
Heizwasservorlauf.....	11, 13, 20, 22	Mischerweiterung	
Hochdruckstörung.....	114	– Integrierter Mischer-Motor.....	155
Hüllrohr.....	109	– Separater Mischer-Motor.....	156
HW-TRC 100-EH.....	152	Mobile Datenübertragung.....	10, 13
Hydraulische Anschlüsse.....	11, 13	Monoenergetische Betriebsweise.....	140, 146
Hydraulische Bedingungen Sekundärkreis.....	141	Monovalente Betriebsweise.....	139, 146
Hydraulisches Anschluss-Set Heiz-/Kühlkreis für Aufputzinstallation.....	54	Montagearten.....	115
Hydraulisches Anschlusszubehör Sekundärkreis.....	53	Montage Außeneinheit	
		– Konsolen für Bodenmontage.....	115
		– Konsolen-Set für Wandmontage.....	115
		Montagehilfe für Aufputz-Montage.....	53
		Montagehilfen Kompaktgerät Heiz-/Kühlkreis für Aufputzinstallation.....	55
		Montageort.....	114
I		N	
Inneneinheit		Neigung.....	150
– Abmessungen.....	11, 13, 20, 22	Netzanschlussleitung.....	27, 29, 134, 135
– Elektrische Werte.....	10, 12, 19, 21	– Außeneinheit.....	135
– Leitungslängen.....	134	– Inneneinheit.....	135
– Montagehöhe.....	129	Niveau.....	150
Integrierter Speicher-Wassererwärmer.....	20, 22	Norm-Gebäudeheizlast.....	139
Inverter.....	28		
K		P	
Kältekreis.....	10, 13, 19, 22	Planungshilfe.....	142
Kältemittel.....	7, 16	Planungshinweise.....	113
Kellerschacht.....	114	PlusBus.....	150
Kiesbett für Kondenswasser.....	121, 122, 123, 124, 126, 127	Primäreintrittstemperatur.....	146
Kommunikationsleitung.....	135	Produktinformation	
Kondenswasser.....	116, 148	– AquaSnap NG.....	7, 16
Kondenswasserablauf.....	27, 29, 127	– Zubehör.....	51
– In Sickerschicht.....	128	Produkttypen.....	6
– Ohne Abflussrohr.....	127	Pufferspeicher.....	141
– Über Abflussrohr.....	127	Pumpenkennlinien.....	60
– Über Abwassersystem.....	128		
Konsole.....	123	R	
Konsole für Bodenmontage.....	115	Raumhöhe.....	129
Konsole für Wandmontage.....	127	Raumtemperaturgeführter Kühlbetrieb.....	147
Konsolen für Außeneinheit.....	110	Raumtemperatursensor Kühlung.....	147
Konsolen-Set.....	115	Regelung.....	149
Körperschall.....	138	Regelungsplattform.....	149
Korrosionswahrscheinlichkeit.....	115	Regelungszubehör.....	151
Kühlbetrieb.....	147	Restförderhöhe.....	15, 25, 60
– Raumtemperaturgeführt.....	147	Restförderhöhen	
Kühlleistung für Fußbodenheizung.....	148	– Heiz-/Kühlkreis-Verteilung.....	65
Kühlung.....	69	Reversibler Kühlbetrieb.....	147
– Über Fußbodenheizkreis.....	148	Richtfaktor.....	135, 136
Küstennahe Aufstellung.....	115	Rohbaupodest.....	51, 112, 129
		Rohrtrenner.....	145
		Rückflussverhinderer.....	144, 145
		Rücklauf	
		– Außeneinheit.....	14, 24, 27, 29
		– Sekundärkreis.....	14, 24
		– Speicher-Wassererwärmer.....	14, 24
		Rücklauf Speicher-Wassererwärmer.....	11, 13, 20, 22
		Rückschlagklappe.....	144
L			
Leckerkennung.....	148		
Leistungsdaten Heizen.....	9, 11, 18, 20		
Leistungsdiagramme.....	30, 33, 36, 39, 42		
Leitungseinführung.....	132		
Leitungseinführung durch Bodenplatte.....	133		
Leitungseinführung über Erdniveau.....	132		
Leitungslänge.....	134, 135		
Luftaustritt.....	120		
Lufteintritt.....	120		
Lufteintrittstemperatur.....	10, 12		
Luftkurzschluss.....	114		

Stichwortverzeichnis

S

Sauggaskühler.....	26, 28
Schall.....	138
Schallabsorption.....	137
Schallausbreitung.....	114
Schalldruckpegel.....	135, 136, 137
Schallemission.....	135, 138
Schall-Leistung.....	11, 13, 20, 23
Schall-Leistungspegel.....	135, 136
Schallquelle.....	135
Schallreflexion.....	137
Schallreflexionen.....	114, 135
Schutzbereich.....	117
Schwingungsdämpfer.....	117
Schwingungsentkopplung.....	117
Sekundärpumpe.....	7, 16
Sensoren.....	153
Sicherheitsventil.....	7, 16, 26, 28, 144, 145
Sicherungen.....	133
Sickerschicht.....	128
Smart Grid.....	139
Solar-Wärmetauscher-Set.....	52, 96
Sonstiges Zubehör.....	111
Speichertemperatur.....	146
Speicher-Wassererwärmer.....	145
Sperrzeit.....	113, 139, 140
Spezialreiniger.....	53, 112
Steuerstromkreis.....	133
Stromtarife.....	113
Stromversorgung.....	113
Stromzähler.....	133, 134

T

Tauchttemperaturwächter.....	152, 154
Technische Anschlussbestimmungen (TAR).....	133
Technische Daten.....	9, 18
– AquaSnap NG.....	9
– AquaSnap NGA.....	18
– Regelung.....	151
Technische Daten Elektro-Heizeinsatz-EHE.....	83, 96
Temperatursensor	
– Anlegetemperatursensor.....	153
Temperatursensoren	
– Außentemperatursensor.....	151
Temperaturspreizung.....	146
Temperaturwächter	
– Anlegetemperatur.....	154, 155
– Tauchttemperatur.....	154
Thermostatischer Mischautomat.....	144, 145
Transporthilfe.....	112
Trinkwasserbedarf.....	140, 146
Trinkwassererwärmung	
– Zubehör allgemein.....	70
– Zubehör bei eingebautem Speicher-Wassererwärmer.....	70
– Zubehör Vitocell 100-V, CVWB.....	90
– Zubehör Vitocell 100-V, Typ CVWC.....	70
– Zubehör Vitocell 300-V, EVWA.....	84
– Zubehör Vitocell Modular 100-VE.....	70
Trinkwasserfilter.....	144, 145
Trinkwasserseitiger Anschluss.....	144
Typübersicht.....	8, 17

U

Überdimensionierung.....	139
Übersicht	
– Installationszubehör.....	51
– Regelungszubehör.....	151
Umgebungstemperaturen.....	128

V

Ventilator.....	26, 28
Ventilatorringheizung.....	53
Verbindung Innen-/Außeneinheit.....	131
Verbindungsleitung Innen-/Außeneinheit.....	134
Verdampfer.....	26, 28
Verdichter.....	26, 28
Verdrahtungsschema.....	134
Verflüssiger.....	26, 28
Verlegeabstand für Fußbodenheizung.....	148
Verwendung.....	148
Vitocell 100-V.....	51, 52
Vitocell 100-W.....	52
Vorlauf	
– Außeneinheit.....	14, 24, 27, 29
– Sekundärkreis.....	14, 24
– Speicher-Wassererwärmer.....	14, 24
Vorlauftemperatur.....	7, 16
– Sekundärkreis.....	146

W

Wandmontage.....	126
Wärmeleistung.....	139
Wärmepumpe dimensionieren.....	139
Wärmepumpenregelung.....	7, 16, 149
– Funktionen.....	150
– Netzanschlussleitung.....	135
Wärmetauscherfläche.....	145
Warmwasserbedarf.....	140
Wasserbeschaffenheit.....	143
Wetterschutz.....	116
Windlasten.....	116
Windrichtung.....	115
Witterungseinflüsse.....	116
Witterungsgeführte Regelung	
– Bedieneinheit.....	149
– Frostschutzfunktion.....	150

Z

Zirkulationspumpe.....	144
Zubehör Kühlung.....	69
Zulässiger Betriebsdruck.....	11, 13
Zuschlag abgesenkter Betrieb.....	140
Zuschlag Trinkwassererwärmung.....	140

Technische Änderungen vorbehalten!

Viessmann Ges.m.b.H.
A-4641 Steinhaus bei Wels
A Carrier Company
Telefon: 07242 62381-110
Telefax: 07242 62381-440
www.viessmann.at

Viessmann Climate Solutions GmbH & Co. KG
35108 Allendorf, Germany
A Carrier Company
Telefon: 06452 70-0
Telefax: 06452 70-2780
www.viessmann.de

6229905