

Montage- und Serviceanleitung für die Fachkraft

VIESMANN

Vitodens 200-W
Typ **B2HH, B2KH**, 2,5 bis 32 kW
Gas-Brennwert-Wandgerät mit 7-Zoll-Touch-Display
Erdgas- und Flüssiggas-Ausführung



VITODENS 200-W





Ihr Online-Fachhändler für:

VIESMANN


- Kostenlose und individuelle Beratung
- Hochwertige Produkte
- Kostenloser und schneller Versand

- TOP Bewertungen
- Exzelerter Kundenservice
- Über 20 Jahre Erfahrung





E-Mail: info@unidomo.de | Tel.: 04621 - 30 60 89 0 | www.unidomo.de

Sicherheitshinweise

-  Bitte befolgen Sie diese Sicherheitshinweise genau, um Gefahren und Schäden für Menschen und Sachwerte auszuschließen.

Erläuterung der Sicherheitshinweise

-  **Gefahr**
Dieses Zeichen warnt vor Personenschäden.

-  **Achtung**
Dieses Zeichen warnt vor Sach- und Umweltschäden.

Hinweis

Angaben mit dem Wort Hinweis enthalten Zusatzinformationen.

Zielgruppe

Diese Anleitung richtet sich ausschließlich an autorisierte Fachkräfte.

- Arbeiten an Gasinstallationen dürfen nur von Installateuren durchgeführt werden, die vom zuständigen Gasversorgungsunternehmen dazu berechtigt sind.
- Elektroarbeiten dürfen nur von Elektrofachkräften durchgeführt werden.
- Die erstmalige Inbetriebnahme hat durch den Ersteller der Anlage oder einen von ihm benannten Fachkundigen zu erfolgen.

Zu beachtende Vorschriften

- Nationale Installationsvorschriften
- Gesetzliche Vorschriften zur Unfallverhütung
- Gesetzlichen Vorschriften zum Umweltschutz

- **DE/AT:** Berufsgenossenschaftliche Bestimmungen
- Einschlägige Sicherheitsbestimmungen folgender Normen und Vorschriften
 - DE:** DIN, EN, DVGW, TRGI, TRF und VDE
 - AT:** ÖNORM, EN, ÖVGW G K-Richtlinien, ÖVGW-TRF und ÖVE
 - BE:** NBN, NBN EN, AOE A, CODEX zum Wohlbefinden am Arbeitsplatz und BELGAQUA

Sicherheitshinweise (Fortsetzung)**Sicherheitshinweise für Arbeiten an der Anlage****Arbeiten an der Anlage**

- Bei Brennstoff Gas den Gasabsperrehahn schließen und gegen unbeabsichtigtes Öffnen sichern.
- Anlage spannungsfrei schalten, z. B. an der separaten Sicherung oder einem Hauptschalter, und auf Spannungsfreiheit prüfen.
- Anlage gegen Wiedereinschalten sichern.
- Bei allen Arbeiten geeignete persönliche Schutzausrüstung tragen.

**Gefahr**

Heiße Oberflächen und Medien können Verbrennungen oder Verbrühungen zur Folge haben.

- Gerät vor Wartungs- und Servicearbeiten ausschalten und abkühlen lassen.
- Heiße Oberflächen an Heizkessel, Brenner, Abgassystem und Verrohrung nicht berühren.

**Achtung**

Durch elektrostatische Entladung können elektronische Baugruppen beschädigt werden. Vor den Arbeiten geerdete Objekte berühren, z. B. Heizungs- oder Wasserrohre, um die statische Aufladung abzuleiten.

Instandsetzungsarbeiten**Achtung**

Die Instandsetzung von Bauteilen mit sicherheitstechnischer Funktion gefährdet den sicheren Betrieb der Anlage. Defekte Bauteile müssen durch Originalteile des Herstellers ersetzt werden.

Zusatzkomponenten, Ersatz- und Verschleißteile**Achtung**

Zusatzkomponenten, Ersatz- und Verschleißteile, die nicht mit der Anlage geprüft wurden, können die Funktion beeinträchtigen. Der Einbau nicht zugelassener Komponenten sowie nicht genehmigte Änderungen und Umbauten können die Sicherheit beeinträchtigen und die Gewährleistung einschränken. Bei Einbau und Austausch ausschließlich Originalteile des Herstellers oder vom Hersteller freigegebene Komponenten verwenden.

Sicherheitshinweise für den Betrieb der Anlage

Verhalten bei Gasgeruch



Gefahr

Austretendes Gas kann zu Explosionen führen, die schwerste Verletzungen zur Folge haben.

- Nicht rauchen! Offenes Feuer und Funkenbildung verhindern. Niemals Schalter von Licht und Elektrogeräten betätigen.
- Gasabsperrhahn schließen.
- Fenster und Türen öffnen.
- Personen aus der Gefahrenzone entfernen.
- Gas- und Elektroversorgungsunternehmen von außerhalb des Gebäudes benachrichtigen.
- Stromversorgung zum Gebäude von sicherer Stelle (außerhalb des Gebäudes) unterbrechen lassen.

Verhalten bei Abgasgeruch



Gefahr

Abgase können zu lebensbedrohenden Vergiftungen führen.

- Heizungsanlage außer Betrieb nehmen.
- Aufstellort belüften.
- Türen zu Wohnräumen schließen, um eine Verbreitung der Abgase zu vermeiden.

Verhalten bei Wasseraustritt aus dem Gerät



Gefahr

Bei Wasseraustritt aus dem Gerät besteht die Gefahr eines Stromschlags.

Heizungsanlage an der externen Trennvorrichtung ausschalten (z. B. Sicherungskasten, Hausstromverteilung).



Gefahr

Bei Wasseraustritt aus dem Gerät besteht die Gefahr von Verbrühungen.

Heißes Heizwasser nicht berühren.

Kondenswasser



Gefahr

Der Kontakt mit Kondenswasser kann gesundheitliche Schäden verursachen.

Kondenswasser nicht mit Haut und Augen in Berührung bringen und nicht verschlucken.

Abgasanlagen und Verbrennungsluft

Sicherstellen, dass Abgasanlagen frei sind und nicht verschlossen werden können, z. B. durch Kondenswasser-Ansammlungen oder äußere Einflüsse. Ausreichende Versorgung mit Verbrennungsluft gewährleisten.

Anlagenbetreiber einweisen, dass nachträgliche Änderungen an den baulichen Gegebenheiten nicht zulässig sind (z. B. Leitungsverlegung, Verkleidungen oder Trennwände).



Gefahr

Undichte oder verstopfte Abgasanlagen oder unzureichende Zufuhr der Verbrennungsluft verursachen lebensbedrohliche Vergiftungen durch Kohlenmonoxid im Abgas. Ordnungsgemäße Funktion der Abgasanlage sicherstellen. Öffnungen für Verbrennungsluftzufuhr dürfen nicht verschließbar sein.

Sicherheitshinweise (Fortsetzung)**Abluftgeräte**

Bei Betrieb von Geräten mit Abluftführung ins Freie (Dunstabzugshauben, Abluftgeräte, Klimageräte, Zentrale-Staubsauganlagen) kann durch die Absaugung ein Unterdruck entstehen. Bei gleichzeitigem Betrieb des Heizkessels kann es zum Rückstrom von Abgasen kommen.

**Gefahr**

Gleichzeitiger Betrieb des Heizkessels mit Geräten mit Abluftführung ins Freie kann durch Rückstrom von Abgasen lebensbedrohende Vergiftungen zur Folge haben. Verriegelungsschaltung einbauen oder durch geeignete Maßnahmen für ausreichende Zufuhr von Verbrennungsluft sorgen.

Inhaltsverzeichnis

1. Information	Entsorgung der Verpackung 14	14
	Symbole 14	14
	Bestimmungsgemäße Verwendung 15	15
	Produktinformation 15	15
	■ Vitodens 200-W, Typ B2HH, B2KH 15	15
	Anlagenbeispiele 16	16
	Wartungsteile und Ersatzteile 16	16
	■ Viessmann Partnershop 16	16
	■ Viessmann Ersatzteil-App 16	16
2. Montagevorbereitung 17	17
3. Montageablauf	Heizkessel anbauen und Anschlüsse montieren 20	20
	■ Vorderblech abbauen 20	20
	■ Heizkessel an Montagehilfe oder Montagerahmen anbauen 20	20
	■ Heizkessel an Wandhalterung anbauen 22	22
	■ Konsole Bedieneinheit an der Kesseloberseite anbauen 24	24
	■ Heiz- und trinkwasserseitige Anschlüsse 25	25
	Kondenswasseranschluss 26	26
	■ Siphon mit Wasser füllen 26	26
	Abgasanschluss 27	27
	Gasanschluss 28	28
	Elektrische Anschlüsse 29	29
	■ Anschlussraum öffnen 29	29
	■ Übersicht elektrische Anschlüsse 30	30
	■ Bauseitige Anschlüsse am Zentral-Elektronikmodul HMU 31	31
	■ Außentempersensoren 1 31	31
	■ Sensor Hydraulische Weiche 9 anschließen 32	32
	■ Anschluss Speichertempersensoren 32	32
	■ Umwälzpumpe anschließen an P1 und P2 32	32
	■ Anschluss potenzialfreier Schaltkontakt 32	32
	■ Hinweise zum Anschluss PlusBus-Teilnehmer 33	33
	■ Verbindung mit weiteren Viessmann Geräten über CAN-BUS 33	33
	■ Abschlusswiderstand für externes CAN-BUS-System 34	34
	■ Netzanschluss Zubehör an Stecker 96/156 (230 V ~) 34	34
	■ Netzanschluss 40 36	36
	■ Anschlussleitungen verlegen 37	37
	Betriebssicherheit und Systemvoraussetzungen WLAN 38	38
	■ Reichweite Funksignal WLAN-Verbindung 38	38
	■ Durchdringungswinkel 38	38
	Anschlussraum schließen 39	39
	Bedieneinheit und Vorderblech anbauen 40	40
	■ Bedieneinheit unten angeordnet 40	40
	■ Bedieneinheit oben angeordnet 41	41
4. Erstinbetriebnahme, Inspektion, Wartung	Arbeitsschritte - Erstinbetriebnahme, Inspektion und Wartung 42	42
5. Systemkonfiguration (Parameter)	Parameter aufrufen 74	74
6. Parametergruppe Allgemein	Parameterwert 75	75
	508.0 UTC-Zeitzone 75	75
	528.0 Vorlauftemperatur-Sollwert bei externer Anforderung 75	75
	575.0 Zurücksetzen in den „Auslieferungszustand“ 75	75
	896.0 Anzeigekorrektur Außentemperatur 75	75
	897.0 Estrichtrocknung 75	75
	912.0 Automatische Sommer-/Winterzeitumstellung 76	76
	912.1 Frühester Tag der Umstellung von Winter- auf Sommerzeit 76	76
	912.2 Monat der Umstellung von Winter- auf Sommerzeit 76	76

Inhaltsverzeichnis

	912.3 Frühester Tag der Umstellung von Sommer- auf Winterzeit	76
	912.4 Monat der Umstellung von Sommer- auf Winterzeit	77
	1098.4 Gaszustandszahl	77
	1098.5 Brennwert	77
	1139.0 Außentemperaturgrenze für Aufhebung des reduzierten Raumtemperatur-Sollwerts	77
	1139.1 Außentemperaturgrenze für Anhebung des reduzierten Raumtemperatur-Sollwerts auf den normalen Raumtemperatur-Sollwert	77
	1504.0 Quelle für Datum und Uhrzeit	77
7. Parametergruppe Heizkessel	Parameterwert	78
	521.0 Zeitintervall in Brennerbetriebsstunden bis zur nächsten Wartung	78
	522.3 Zeitintervall bis zur nächsten Wartung	78
	596.0 Maximale Heizleistung	78
	597.0 Begrenzung max. Wärmeleistung bei Trinkwassererwärmung ...	78
	1100.2 Solldrehzahl der Primärkreispumpe bei Heizbetrieb	78
	1240.0 Betriebsart Primärkreispumpe	79
	1411.0 Wartungsmeldungen zurücksetzen	79
	1503.0 Minimale Heizleistung	79
	1606.0 Brenner-Mindestpausenzeit	79
	1606.4 Brenner-Integralschwellenwert	79
8. Parametergruppe Warmwasser	Parameterwert	80
	497.0 Betriebsart Zirkulationspumpe	80
	497.1 Trinkwasserzirkulationspumpe bei Hygienefunktion	80
	497.2 Trinkwasserzirkulationspumpe bei Trinkwassererwärmung	80
	497.3 Anzahl Zyklen Zirkulationspumpe	80
	503.0 Verbrühschutz	81
	534.0 Umwälzpumpe Nachlauf	81
	1085.0 Speicherbeheizung: Einschaltpunkt Sollwert	81
	1087.0 Max. Zeitdauer Trinkwassererwärmung	82
	1087.1 Min. Wartezeit bis nächste Trinkwassererwärmung erfolgt	82
	1101.2 Solldrehzahl der Primärkreispumpe bei Trinkwassererwärmung	82
9. Parametergruppe Heizkreis 1, 2, 3, 4	Parameterwert	83
	424.3 Erhöhung des Vorlauftemperatur-Sollwerts Heizkreis 1	83
	424.4 Zeitdauer Erhöhung Vorlauftemperatur-Sollwert Heizkreis 1	83
	426.3 Erhöhung des Vorlauftemperatur-Sollwerts Heizkreis 2	83
	426.4 Zeitdauer Erhöhung Vorlauftemperatur-Sollwert Heizkreis 2	83
	428.3 Erhöhung des Vorlauftemperatur-Sollwerts Heizkreis 3	83
	428.4 Zeitdauer Erhöhung Vorlauftemperatur-Sollwert Heizkreis 3	83
	430.3 Erhöhung des Vorlauftemperatur-Sollwerts Heizkreis 4	84
	430.4 Zeitdauer Erhöhung Vorlauftemperatur-Sollwert Heizkreis 4	84
	933.3 Vorrang Trinkwassererwärmung Heizkreis 1	84
	933.6 Betriebsweise Heizkreis 1	84
	933.7 Raumeinflussfaktor Heizkreis 1	84
	934.3 Vorrang Trinkwassererwärmung Heizkreis 2	85
	934.5 Differenztemperatur Heizkreis 2	85
	934.6 Betriebsweise Heizkreis 2	85
	934.7 Raumeinflussfaktor Heizkreis 2	85
	935.3 Vorrang Trinkwassererwärmung Heizkreis 3	86
	935.5 Differenztemperatur Heizkreis 3	86
	935.6 Betriebsweise Heizkreis 3	86
	935.7 Raumeinflussfaktor Heizkreis 3	86
	936.3 Vorrang Trinkwassererwärmung Heizkreis 4	87
	936.5 Differenztemperatur Heizkreis 4	87
	936.6 Betriebsweise Heizkreis 4	87
	936.7 Raumeinflussfaktor Heizkreis 4	87

Inhaltsverzeichnis

	1102.0 Min. Drehzahl der drehzahlgeregelten Primärkreis-/Heizkreis-	88
	pumpe im Normalbetrieb Heizkreis 1	
	1102.1 Max. Drehzahl der drehzahlgeregelten Primärkreis-/Heizkreis-	88
	pumpe im Normalbetrieb Heizkreis 1	
	1192.0 Minimalbegrenzung Vorlauftemperatur Heizkreis 1	88
	1192.1 Maximalbegrenzung Vorlauftemperatur Heizkreis 1	88
	1193.0 Minimalbegrenzung Vorlauftemperatur Heizkreis 2	88
	1193.1 Maximalbegrenzung Vorlauftemperatur Heizkreis 2	89
	1194.0 Minimalbegrenzung Vorlauftemperatur Heizkreis 3	89
	1194.1 Maximalbegrenzung Vorlauftemperatur Heizkreis 3	89
	1195.0 Minimalbegrenzung Vorlauftemperatur Heizkreis 4	89
	1195.1 Maximalbegrenzung Vorlauftemperatur Heizkreis 4	89
	1395.1 Heizgrenze: Sparfunktion Außentemperatur Heizkreis 1	89
	1396.1 Heizgrenze: Sparfunktion Außentemperatur Heizkreis 2	90
	1397.1 Heizgrenze: Sparfunktion Außentemperatur Heizkreis 3	90
	1398.1 Heizgrenze: Sparfunktion Außentemperatur Heizkreis 4	90
	1667.0 Pumpeneinschaltung Heizkreispumpe 1, Abschaltbetrieb	90
	1668.0 Pumpeneinschaltung Heizkreispumpe 2, Abschaltbetrieb	90
	1669.0 Pumpeneinschaltung Heizkreispumpe 3, Abschaltbetrieb	91
	1670.0 Pumpeneinschaltung Heizkreispumpe 4, Abschaltbetrieb	91
10. Parametergruppe Solar	Parameterwert	92
	950.0 Volumenstrom Solarkreis bei max. Pumpendrehzahl	92
	1118.0 Min. Drehzahl Solarkreispumpe	92
	1118.1 Max. Drehzahl Solarkreispumpe	92
	1125.0 Speichermaximaltemperatur für solare Warmwassererwär-	92
	mung	
	1126.0 Kollektorminimaltemperatur	92
	1126.1 Kollektormaximaltemperatur	93
	1127.0 Frostschutzfunktion für Solarkreis	93
	1136.2 Wärmeträgermedium Solarkreis	93
	1394.0 Warmwassertemperatur-Sollwert bei Nachladeunterdrückung .	93
	1492.0 Einschalttemperaturdifferenz Solarkreispumpe	93
	1492.1 Ausschalttemperaturdifferenz Solarkreispumpe	93
	1505.0 Stagnationszeit-Reduzierung	93
	1598.0 Einschalttemperatur für Thermostatfunktion	94
	1598.1 Ausschalttemperatur für Thermostatfunktion	94
	1599.0 Einschalttemperaturdifferenz bei Heizungsunterstützung/ Solare Vorerwärmung	94
	1599.1 Ausschalttemperaturdifferenz bei Heizungsunterstützung/ Solare Vorerwärmung	94
	1719.0 Intervallfunktion Solarkreispumpe	95
11. Energiesparfunktionen (Einstellung nur über Soft- ware-Tool)	1791.0 Zielposition 3-Wege-Ventil	96
	2426.0 Freigabe Sparfunktion Außentemperatur Heizkreis 1	96
	2426.1 Außentemperaturgeführte Heizkreispumpenlogik für Heizkreis 1 (nur bei Regelung für witterungsgeführten Betrieb)	96
	2426.2 Raumtemperaturgeführte Heizkreispumpenlogik ein/aus Heiz- kreis 1	96
	2426.3 Raumtemperaturgeführte Heizkreispumpenlogik für Heizkreis 1	96
	2427.0 Freigabe Sparfunktion Außentemperatur Heizkreis 2	97
	2427.1 Außentemperaturgeführte Heizkreispumpenlogik für Heizkreis 2 (nur bei Regelung für witterungsgeführten Betrieb)	97
	2427.2 Raumtemperaturgeführte Heizkreispumpenlogik ein/aus Heiz- kreis 2	97
	2427.3 Raumtemperaturgeführte Heizkreispumpenlogik für Heizkreis 2	98
	2428.0 Freigabe Sparfunktion Außentemperatur Heizkreis 3	98



Ihr Online-Fachhändler für:

VIESMANN

- Kostenlose und individuelle Beratung
- Hochwertige Produkte
- Kostenloser und schneller Versand

- TOP Bewertungen
- Exzelerter Kundenservice
- Über 20 Jahre Erfahrung



E-Mail: info@unidomo.de | Tel.: 04621 - 30 60 89 0 | www.unidomo.de

Inhaltsverzeichnis

	2428.1 Außentemperaturgeführte Heizkreispumpenlogik für Heizkreis 3 (nur bei Regelung für witterungsgeführten Betrieb)	98
	2428.2 Raumtemperaturgeführte Heizkreispumpenlogik ein/aus Heizkreis 3	98
	2428.3 Raumtemperaturgeführte Heizkreispumpenlogik für Heizkreis 3	98
	2429.0 Freigabe Sparfunktion Außentemperatur Heizkreis 4	99
	2429.1 Außentemperaturgeführte Heizkreispumpenlogik für Heizkreis 4	99
	2429.2 Raumtemperaturgeführte Heizkreispumpenlogik ein/aus Heizkreis 4	99
	2429.3 Raumtemperaturgeführte Heizkreispumpenlogik für Heizkreis 4	99
12. Frostschutzkonfiguration (Einstellung nur über Software-Tool)	2855.1 Zusätzliche (passive) Frostschutzkonfiguration Heizkreis 1	101
	2856.1 Zusätzliche (passive) Frostschutzkonfiguration Heizkreis 2	101
	2857.1 Zusätzliche (passive) Frostschutzkonfiguration Heizkreis 3	101
	2858.1 Zusätzliche (passive) Frostschutzkonfiguration Heizkreis 4	101
13. Teilnehmernummern einstellen	Teilnehmernummern der angeschlossenen Erweiterungen	102
14. Diagnose und Serviceabfragen	Service-Menü	103
	■ Service-Menü aufrufen	103
	Service-Menü verlassen	104
	Servicepasswort ändern	104
	Alle Passwörter in Auslieferungszustand zurücksetzen	104
	Diagnose	104
	■ Betriebsdaten abfragen	104
	Meldungen aufrufen (Meldungshistorie)	105
	Ausgänge prüfen (Aktorentest)	105
15. Störungsbehebung	Störungsanzeige an der Bedieneinheit	108
	Übersicht der Elektronikmodule	109
	Störungsmeldungen	109
	■ F.5	109
	■ F.7	109
	■ F.8	110
	■ F.11	110
	■ F.12	110
	■ F.13	110
	■ F.14	111
	■ F.15	111
	■ F.16	111
	■ F.19	111
	■ F.29	111
	■ F.30	112
	■ F.49	112
	■ F.50	112
	■ F.57	112
	■ F.58	112
	■ F.59	113
	■ F.62	113
	■ F.63	114
	■ F.64	114
	■ F.65	114
	■ F.67	114
	■ F.68	115
	■ F.69	115
	■ F.70	115

Inhaltsverzeichnis

- F.71 115
- F.72 116
- F.73 116
- F.74 116
- F.75 116
- F.77 116
- F.78 117
- F.80 117
- F.87 117
- F.89 117
- F.91 117
- F.92 118
- F.93 118
- F.94 118
- F.100 118
- F.104 118
- F.142 119
- F.160 119
- F.161 119
- F.163 119
- F.180 120
- F.182 120
- F.183 120
- F.184 120
- F.185 121
- F.299 121
- F.342 121
- F.345 122
- F.346 122
- F.348 122
- F.349 123
- F.350 123
- F.351 123
- F.353 123
- F.354 123
- F.355 124
- F.357 124
- F.359 124
- F.361 125
- F.364 125
- F.365 125
- F.366 125
- F.367 125
- F.368 126
- F.369 126
- F.370 126
- F.371 126
- F.372 127
- F.373 127
- F.375 127
- F.377 127
- F.378 128
- F.379 128
- F.380 128
- F.381 129
- F.382 129
- F.383 129
- F.384 129
- F.385 129
- F.386 130

■ F.387	130
■ F.388	130
■ F.395	130
■ F.396	130
■ F.399	131
■ F.400	131
■ F.401	131
■ F.402	131
■ F.403	131
■ F.404	132
■ F.405	132
■ F.406	132
■ F.408	132
■ F.410	132
■ F.416	132
■ F.417	133
■ F.418	133
■ F.425	133
■ F.430	133
■ F.431	134
■ F.436	134
■ F.446	134
■ F.447	134
■ F.448	134
■ F.449	135
■ F.450	135
■ F.451	135
■ F.452	135
■ F.453	135
■ F.454	136
■ F.455	136
■ F.456	136
■ F.457	136
■ F.458	136
■ F.463	136
■ F.464	137
■ F.467	137
■ F.468	137
■ F.471	138
■ F.473	138
■ F.474	138
■ F.477	138
■ F.517	139
■ F.527	139
■ F.528	139
■ F.530	140
■ F.538	140
■ F.539	140
■ F.540	140
■ F.544	140
■ F.545	141
■ F.546	141
■ F.547	141
■ F.548	141
■ F.549	141
■ F.574	142
■ F.575	142
■ F.576	142
■ F.577	142
■ F.578	142

Inhaltsverzeichnis

- F.579 143
- F.580 143
- F.581 143
- F.582 143
- F.583 143
- F.584 144
- F.585 144
- F.666 144
- F.667 144
- F.668 144
- F.669 145
- F.670 145
- F.671 145
- F.672 145
- F.673 145
- F.682 146
- F.683 146
- F.684 146
- F.688 146
- F.694 146
- F.762 146
- F.764 147
- F.765 147
- F.797 147
- F.799 147
- F.875 148
- F.980 148
- F.981 148
- F.982 149
- F.1312 149
- Weiterer Fehler ohne F.xxx, keine Kommunikation mit TCU. 149
- Weitere Meldungen 149
 - Wartungsmeldungen 149
 - Statusmeldungen 150
 - Warnungsmeldungen 150
 - Informationen 150
- Instandsetzung 151
 - Heizkessel außer Betrieb nehmen 151
 - Heizkessel von Montagehilfe oder Montagerahmen abbauen 152
 - Status/Prüfung/Diagnose interne Umwälzpumpe 152
 - Temperatursensoren prüfen 154
 - Hinweis zum Austausch Zentral-Elektronikmodul HMU und Feuerungsautomat BCU 158
 - Netzanschlussleitung austauschen 158
 - Verbindungsleitung HMI austauschen 158
 - Plattenwärmetauscher prüfen 158
 - Hydraulikeinheit ausbauen 159
 - Sicherung prüfen 161
- 16. Funktionsbeschreibung**
 - Gerätefunktionen 162
 - Heizbetrieb 162
 - Entlüftungsprogramm 162
 - Befüllungsprogramm 162
 - Heizkennlinie 162
 - Estrichtrocknung 164
 - Anhebung der reduzierten Raumtemperatur 166
 - Trinkwassererwärmung (nur Umlaufgeräte) 168
 - Erhöhte Trinkwasserhygiene 168
 - Intervallfunktion Solarkreispumpe 169
 - Externe Heizkreisumschaltung (falls vorhanden) 169

Inhaltsverzeichnis (Fortsetzung)











	Ventil- und Pumpen-Kick	169
17. Anschluss- und Verdrahtungsschema	Zentral-Elektronikmodul HMU	170
	Feuerungsautomat BCU	172
18. Protokolle	173
19. Technische Angaben	Gas-Brennwertheizgerät	174
	Gas-Brennwertkombigerät	178
	Elektronische Verbrennungsregelung	183
20. Entsorgung	Endgültige Außerbetriebnahme und Entsorgung	184
21. Einzelteilbestellung	Einzelteilbestellung von Zubehör	185
22. Bescheinigungen	Konformitätserklärung	186
	Herstellerbescheinigung gemäß 1. BImSchV	186
23. Stichwortverzeichnis	187

Entsorgung der Verpackung







Verpackungsabfälle gemäß den gesetzlichen Festlegungen der Verwertung zuführen.

- DE:** Nutzen Sie das von Viessmann organisierte Entsorgungssystem.
- AT:** Nutzen Sie das gesetzliche Entsorgungssystem ARA (Altstoff Recycling Austria AG, Lizenznummer 5766).
- CH:** Verpackungsabfälle werden vom Fachbetrieb entsorgt.

Symbole

Symbol	Bedeutung
	Verweis auf anderes Dokument mit weiterführenden Informationen
	Arbeitsschritt in Abbildungen: Die Nummerierung entspricht der Reihenfolge des Arbeitsablaufs.
	Warnung vor Personenschäden
	Warnung vor Sach- und Umweltschäden
	Spannungsführender Bereich
	Besonders beachten.
	<ul style="list-style-type: none"> ▪ Bauteil muss hörbar einrasten. oder ▪ Akustisches Signal
	<ul style="list-style-type: none"> ▪ Neues Bauteil einsetzen. oder ▪ In Verbindung mit einem Werkzeug: Oberfläche reinigen.
	Bauteil fachgerecht entsorgen.
	Bauteil in geeigneten Sammelstellen abgeben. Bauteil nicht im Hausmüll entsorgen.

Die Arbeitsabläufe für die Erstinbetriebnahme, Inspektion und Wartung sind im Abschnitt „Erstinbetriebnahme, Inspektion und Wartung“ zusammengefasst und folgendermaßen gekennzeichnet:

Symbol	Bedeutung
	Bei der Erstinbetriebnahme erforderliche Arbeitsabläufe
	Nicht erforderlich bei der Erstinbetriebnahme
	Bei der Inspektion erforderliche Arbeitsabläufe
	Nicht erforderlich bei der Inspektion
	Bei der Wartung erforderliche Arbeitsabläufe
	Nicht erforderlich bei der Wartung

Bestimmungsgemäße Verwendung

Das Gerät darf bestimmungsgemäß nur in geschlossenen Heizungssystemen gemäß EN 12828 unter Berücksichtigung von CECS 215-2017 sowie der zugehörigen Montage-, Service- und Bedienungsanleitungen installiert und betrieben werden. Es ist ausschließlich für die Erwärmung von Heizwasser in Trinkwasserqualität vorgesehen.

Die bestimmungsgemäße Verwendung setzt voraus, dass eine ortsfeste Installation in Verbindung mit anlagenspezifisch zugelassenen Komponenten vorgenommen wurde.

Das Gerät ist ausschließlich für den häuslichen oder haushaltsähnlichen Gebrauch vorgesehen, auch nicht eingewiesene Personen können das Gerät sicher bedienen.

Die gewerbliche oder industrielle Verwendung zu einem anderen Zweck als zur Gebäudeheizung oder Trinkwassererwärmung gilt als nicht bestimmungsgemäß.

Darüber hinausgehende Verwendung ist vom Hersteller fallweise freizugeben.

Fehlgebrauch des Geräts bzw. unsachgemäße Bedienung (z. B. durch Öffnen des Geräts durch den Anlagenbetreiber) ist untersagt und führt zum Haftungsausschluss. Fehlgebrauch liegt auch vor, wenn Komponenten des Heizungssystems in ihrer bestimmungsgemäßen Funktion verändert werden (z. B. durch Verschließen der Abgas- und Zuluftwege).

Produktinformation

Vitodens 200-W, Typ B2HH, B2KH

Gas-Brennwert-Wandgerät mit Inox-Radial-Heizfläche mit folgenden eingebauten Komponenten:

- Modulierender Matrix-Plus-Brenner für Erdgas und Flüssiggas
- Hydraulik mit 3-Wege-Umschaltventil und drehzahl geregelter Hocheffizienz-Umwälzpumpe
- Typ B2KH: Plattenwärmetauscher zur Trinkwassererwärmung
- Regelung für witterungsgeführten Betrieb oder angehobenen Betrieb
- Eingebautes Membran-Druckausdehnungsgefäß (10 l Inhalt)

Die eingestellte Gaskategorie im Auslieferungszustand und der zugehörige Gasnenndruck sind auf dem Typenschild des Heizkessels angegeben. Auf dem Typenschild sind auch die weiteren Gasarten und Drücke angegeben, mit denen der Heizkessel betrieben werden kann. Eine Umstellung innerhalb der angegebenen Erdgasarten ist nicht erforderlich. Umstellung auf Flüssiggas (ohne Umstellsatz) siehe „Erstinbetriebnahme, Inspektion und Wartung“.

Typenschild

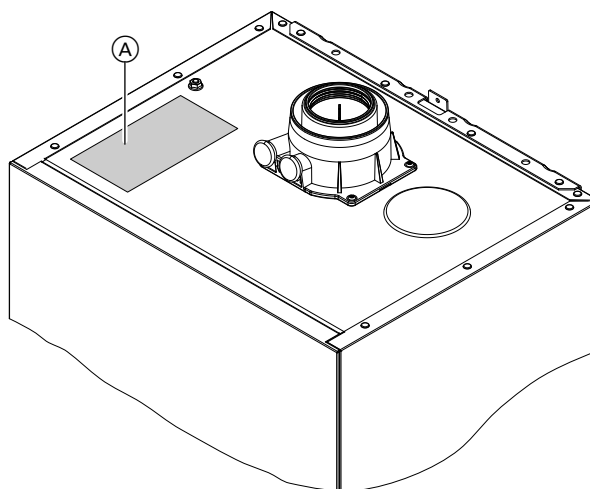


Abb. 1

- Ⓐ Typenschild mit QR-Code zur Geräteregistrierung

Das Typenschild des Wärmeerzeugers enthält umfangreiche Produktinformationen und einen gerätespezifischen **QR-Code mit Kennzeichnung "i"** als direkten Einstieg zu produktspezifischen Informationen und zur Produktregistrierung im Internet. Der QR-Code enthält die Zugangsdaten zum Registrierungs- und Produktinformationsportal und die 16-stellige Herstellnummer.

Produktinformation (Fortsetzung)

Hinweis

Dem Wärmerezeuger ist ein weiterer Aufkleber mit QR-Code beigelegt.

Den Aufkleber in die Montage- und Serviceanleitung einkleben, um ihn für spätere Verwendung wieder zu finden.

Der Vitodens 200-W darf grundsätzlich nur in die Länder geliefert werden, die auf dem Typenschild angegeben sind. Für die Lieferung in davon abweichende Länder muss ein zugelassener Fachbetrieb in Eigeninitiative eine Einzelzulassung nach dem jeweiligen Landesrecht erwirken.

Anlagenbeispiele

Zum Erstellen der Heizungsanlage stehen Anlagenbeispiele mit hydraulischen und elektrischen Anschlussschemen mit Funktionsbeschreibung zur Verfügung.

Ausführliche Informationen zu Anlagenbeispielen:
www.viessmann-schemes.com

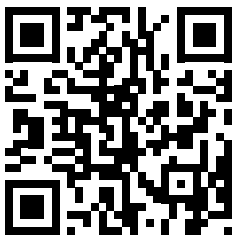
Wartungsteile und Ersatzteile

Wartungsteile und Ersatzteile können Sie direkt online identifizieren und bestellen.

Viessmann Partnership

Login:

shop.viessmann-climatesolutions.com



Viessmann Ersatzteil-App

Web-Anwendung

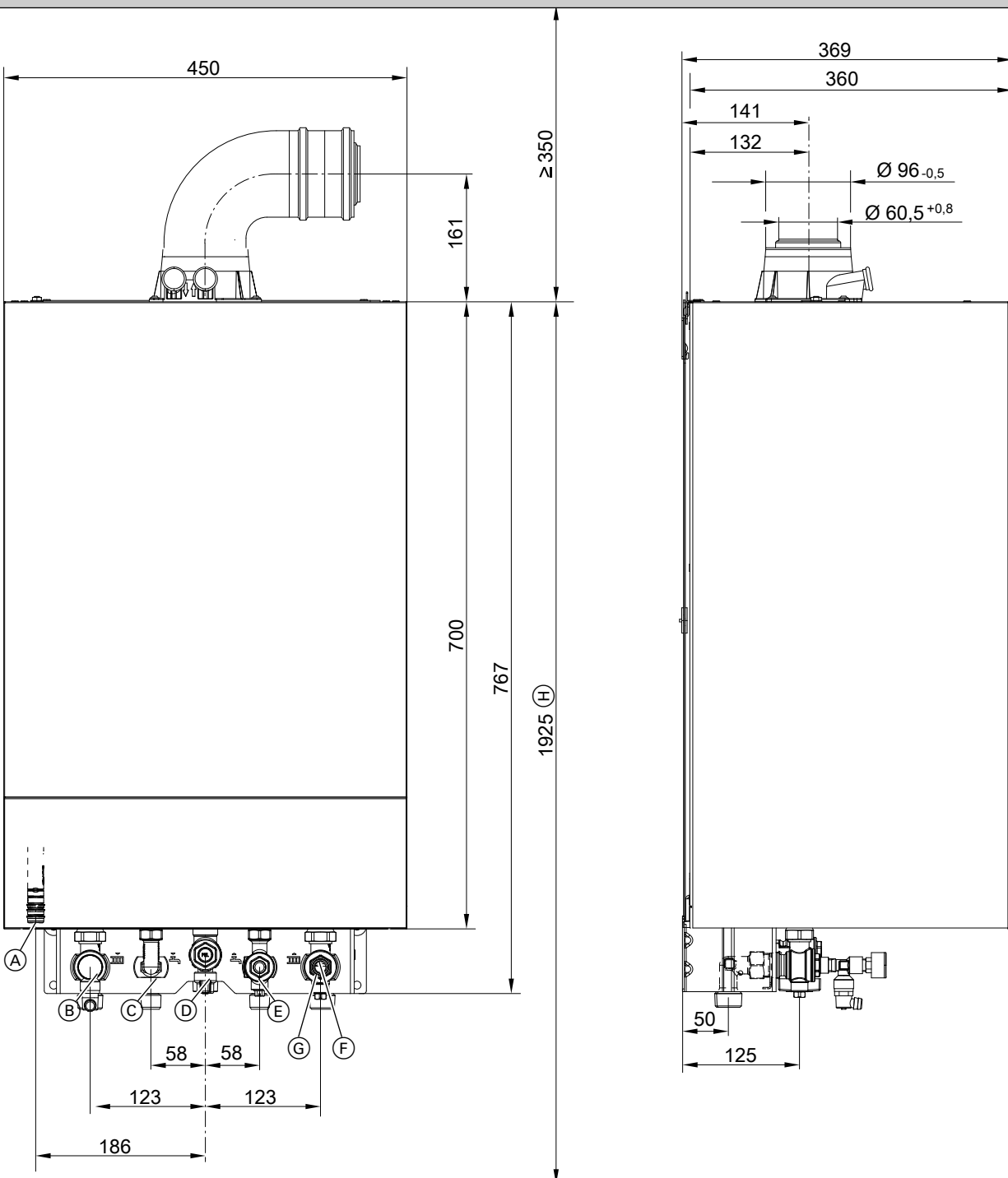
www.viessmann.com/etapp



App ViParts



Montagevorbereitung



Montage

Abb. 2 Dargestellt Gas-Brennwertkombigerät

- | | |
|---|---|
| (A) Kondenswasserablauf | (F) Heizungsrücklauf |
| (B) Heizungsvorlauf | (G) Befüllung/Entleerung |
| (C) Warmwasser (Gas-Brennwertkombigerät)
Speichervorlauf (Gas-Brennwertheizgerät) | (H) Maß bei Aufstellung mit untergestelltem Speicher-
Wassererwärmer |
| (D) Gasanschluss | |
| (E) Kaltwasser (Gas-Brennwertkombigerät)
Speicherrücklauf (Gas-Brennwertheizgerät) | |

Hinweis

Der Heizkessel (Schutzart IP X4) ist für den Einbau in Nassräume im Schutzbereich 1 gemäß DIN VDE 0100 zugelassen. Das Auftreten von Strahlwasser muss ausgeschlossen sein.

Bei raumluftabhängigem Betrieb darf der Heizkessel nur mit Spritzwasserhaube betrieben werden.

Die Forderungen der DIN VDE 0100 sind zu berücksichtigen.

1. Je nach Bestellung: Mitgelieferte Montagehilfe, Montagerahmen oder Wandhalterung am vorgesehenen Montageort anbauen.



Montageanleitung Montagehilfe oder Montagerahmen

Hinweis

Beschaffenheit der Montagewand prüfen. Eignung der mitgelieferten Dübel für verschiedene Baustoffe siehe Angaben des Herstellers: Fischer Spreizdübel SX 10 x 80

Bei anderen Baustoffen, Befestigungsmaterial mit ausreichender Tragkraft verwenden.

2. Wasserseitige Anschlüsse an den Armaturen der Konsole vorbereiten.
Heizungsanlage gründlich spülen.



Achtung

Um Geräteschäden zu vermeiden, alle Rohrleitungen last- und momentfrei anschließen.

Hinweis

Damit kein Schmutz in die Anschlüsse gelangt: Schutzkappen erst unmittelbar vor Anbau des Heizkessels entfernen.

Hinweis

Falls zusätzlich ein bauseitiges Ausdehnungsgefäß eingebaut werden muss: Das Ausdehnungsgefäß in den Speicherrücklauf einbauen, da das 3-Wege-Umschaltventil im Heizungsvorlauf angeordnet ist. Nicht möglich bei Kombigeräten!

Hinweis

Bei Kellermontage eines Kombigeräts kann ein zusätzlicher Absperrhahn in die Warmwasserleitung montiert werden.

Dadurch werden Wartungsarbeiten erleichtert.

3. Gasanschluss nach TRGI oder TRF vorbereiten.
4. Elektrische Anschlüsse vorbereiten.
 - Netzanschlussleitung (ca. 2 m lang) ist im Auslieferungszustand angeschlossen.
Hinweis
Netzanschlussleitung über einen festen Anschluss an die Stromversorgung anschließen.
 - Stromversorgung: 230 V, 50 Hz, Absicherung max. 16 A
 - Leitungen für Zubehör: Flexible PVC-Leitung 0,75 mm² mit jeweils benötigter Aderzahl für externe Anschlüsse

Montagevorbereitung (Fortsetzung)

Trinkwasserseitiger Anschluss Gas-Brennwertkombigerät

Kaltwasserinstallation

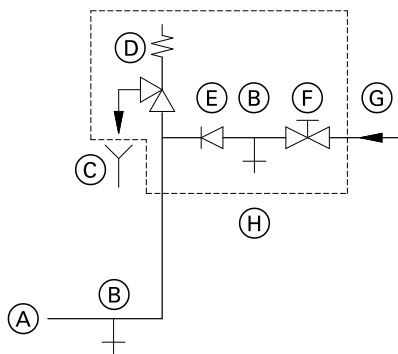


Abb. 3

- (A) Kaltwasseranschluss Heizkessel
- (B) Entleerung
- (C) Beobachtbare Mündung der Ausblaseleitung
- (D) Sicherheitsventil
- (E) Rückflussverhinderer
- (F) Absperrventil
- (G) Kaltwasser
- (H) Sicherheitsgruppe

Die Sicherheitsgruppe (H) nach DIN 1988 und EN 806 muss eingebaut werden, falls der Trinkwasser-Netzanschlussdruck 10 bar (1,0 MPa) übersteigt und kein Trinkwasser-Druckminderventil eingesetzt wird (gemäß DIN 4753).

Ein Rückflussverhinderer oder ein kombiniertes Freistromventil mit Rückflussverhinderer darf nur in Verbindung mit einem Sicherheitsventil eingesetzt werden. Falls das Sicherheitsventil eingesetzt wird, das Kaltwasserabsperrentil am Heizkessel nicht absperren. Knebel am Kaltwasserabsperrentil (falls vorhanden) abnehmen, sodass keine Abspernung von Hand vorgenommen werden kann.

Wasserschlagdämpfer

Falls im Trinkwassernetz des Heizkessels Entnahmestellen angeschlossen sind, bei denen Druckstöße möglich sind, empfehlen wir Wasserschlagdämpfer einzubauen, z. B. bei Druckspülern, Wasch- oder Spülmaschinen.

Vorderblech abbauen

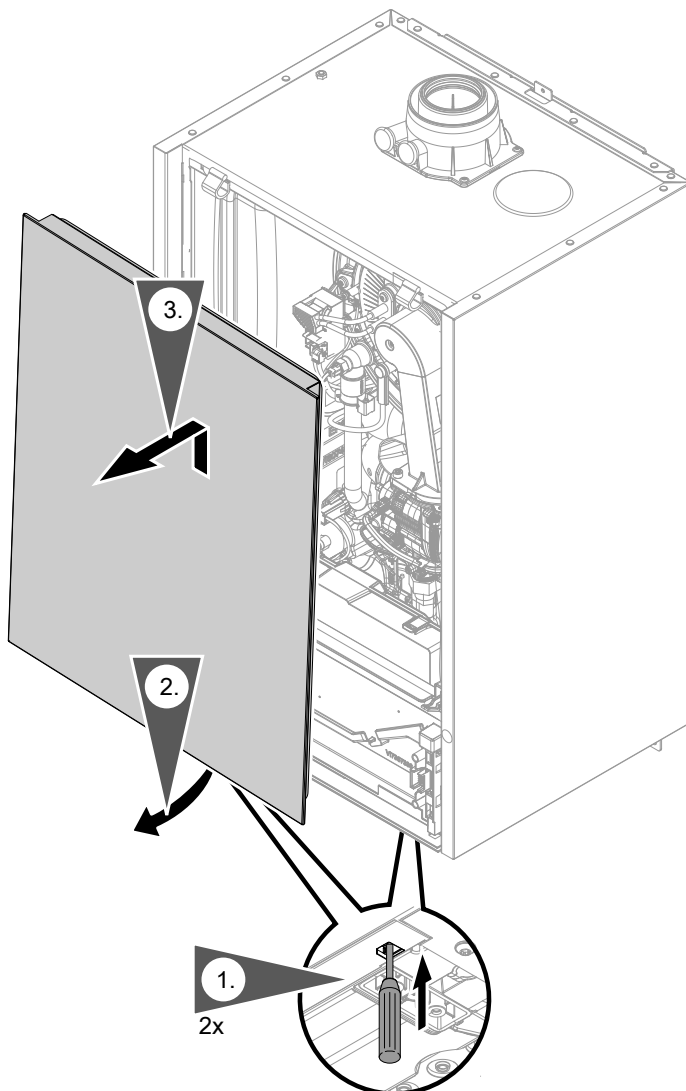


Abb. 4

1. Vorderblech an der Unterseite mit Schraubendreher oder ähnlichem Werkzeug entriegeln (eindrücken).
2. Vorderblech etwas nach vorn schwenken und nach oben abnehmen.

Hinweis

Schutzkappen von heizwasserseitigen Anschlüssen und Gasanschluss erst unmittelbar vor der Montage entfernen.

Heizkessel an Montagehilfe oder Montagerahmen anbauen

Hinweis

In einer separaten Verpackung sind verschiedene Montageteile enthalten. Montageteile aufbewahren, die Teile werden später zur Montage benötigt.

Heizkessel anbauen und Anschlüsse montieren (Fortsetzung)

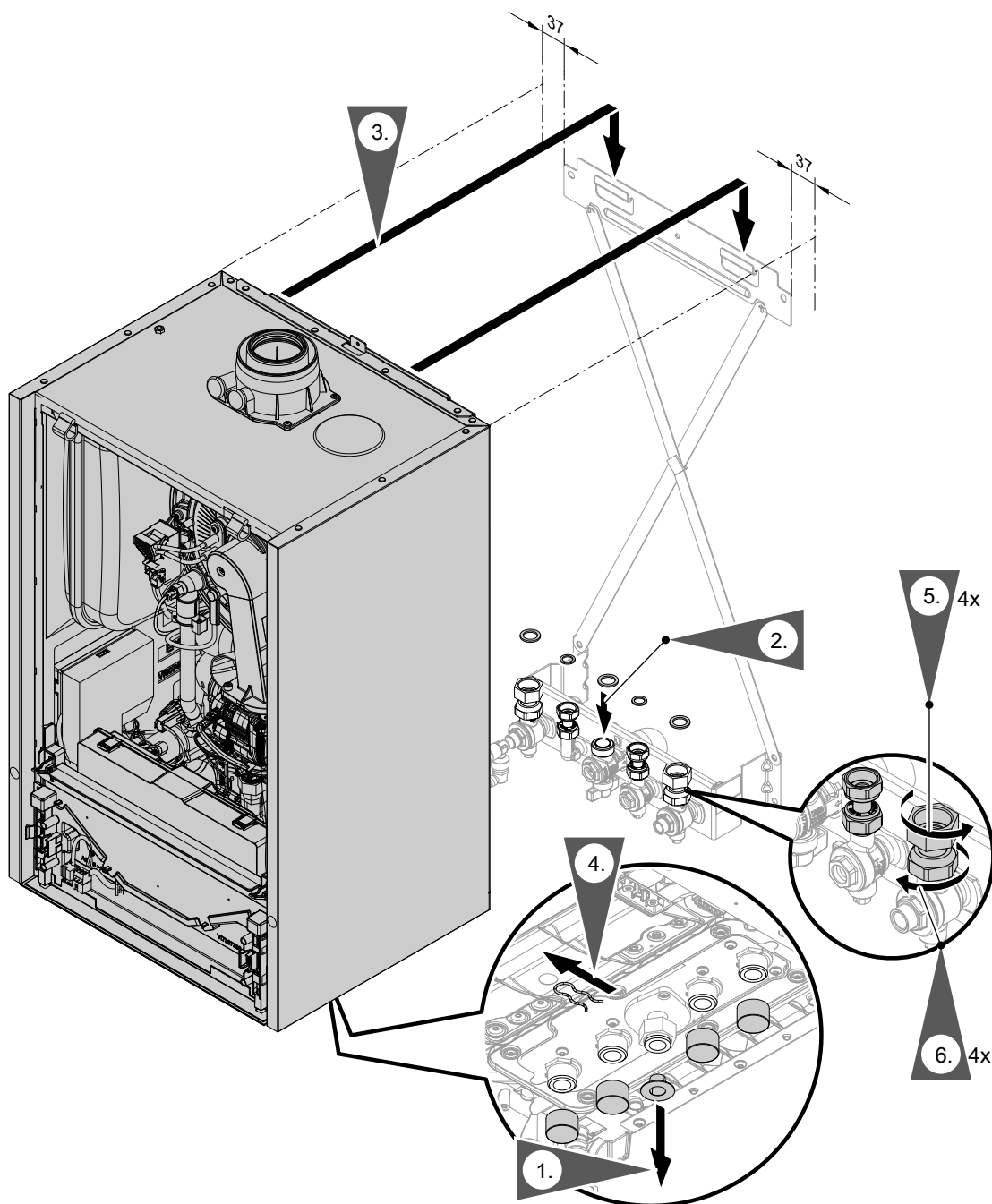


Abb. 5

Hinweis

Dargestellt ist die Montage an einer Montagehilfe für Gas-Brennwertkombigerät.

Der Heizkessel kann an folgende Zubehöre montiert werden:

- Montagehilfe
- Montagehilfe Unterbau-Kit
- Montagerahmen
- Vorwandmontagerahmen

1. Schutzkappen abziehen.

2. Dichtungen einsetzen.

Innendurchmesser Dichtungen:

- Gasanschluss \varnothing 18,5 mm
- Heizwasserseitige Anschlüsse \varnothing 17,0 mm

Hinweis

Dichtung für Gasanschluss ist am Gasabsperrhahn befestigt.

3. Vitodens an der Wandhalterung aufhängen.

Hinweis

Nach dem Aufhängen korrekten Sitz prüfen.

Heizkessel anbauen und Anschlüsse montieren (Fortsetzung)

4. **Hinweis**

Klammer unterhalb der Überwurfmutter Gasrohr erst nach Montage des Geräts entfernen. Klammer wird nicht mehr benötigt.

6. Klemmringverschraubungen dichtend festziehen:
1 Umdrehung nach handfest.

5. Überwurfmuttern dichtend festziehen.

Anzugsdrehmomente:

- Überwurfmuttern G $\frac{3}{4}$: 30 Nm
- Überwurfmuttern G $\frac{1}{2}$: 24 Nm

Bei allen Arbeiten an den Verschraubungen des Gasanschlusses mit geeignetem Werkzeug gegenhalten. Keine Kräfte auf die internen Bauteile leiten.

Heizkessel an Wandhalterung anbauen

Hinweis

In einer separaten Verpackung sind verschiedene Montageteile enthalten. Montageteile aufbewahren, die Teile werden später zur Montage benötigt.

Heizkessel anbauen und Anschlüsse montieren (Fortsetzung)

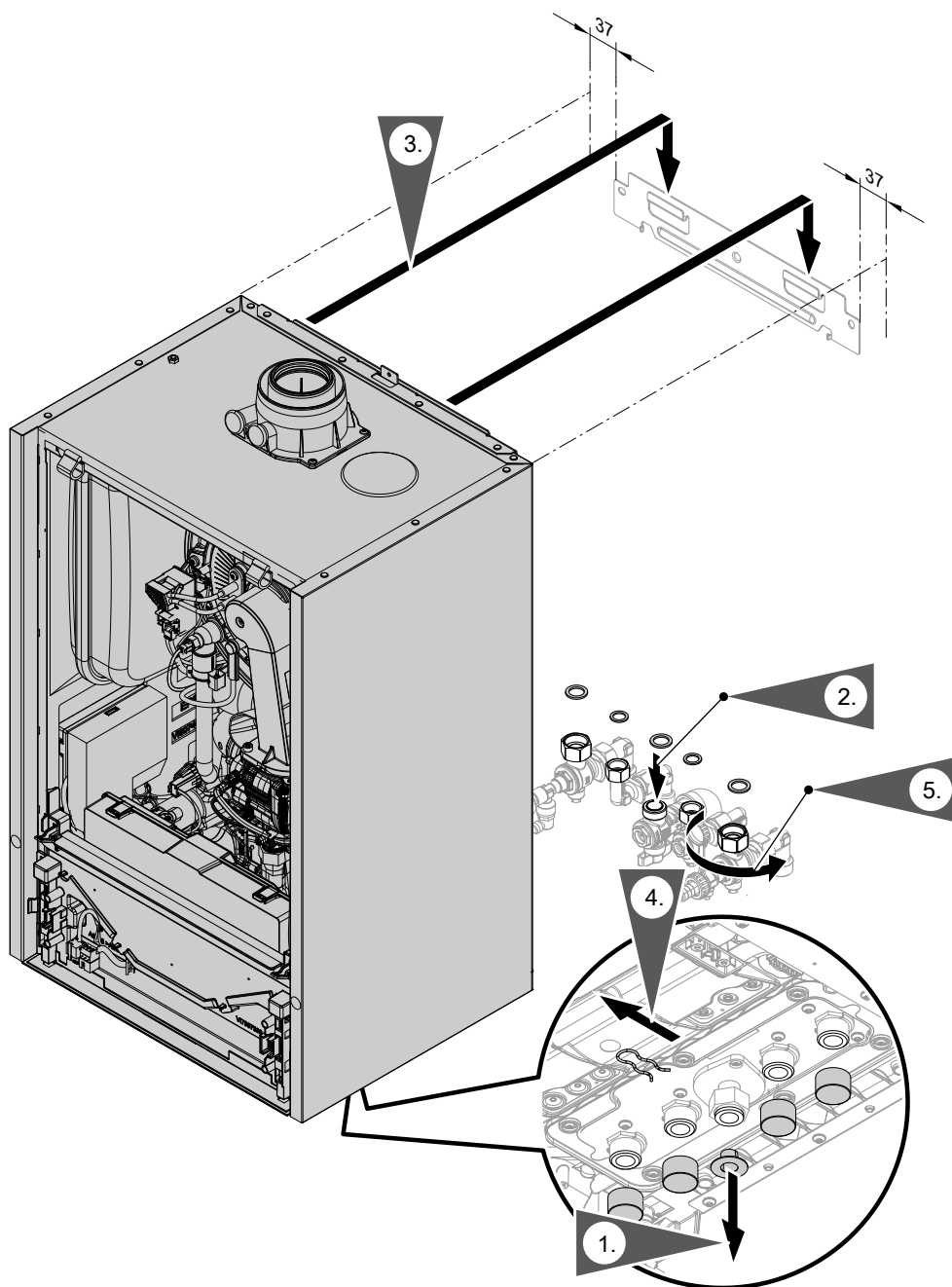


Abb. 6

1. Schutzkappen abziehen.
2. Dichtungen einsetzen. Armaturen und Gasabsperrhahn anbauen.

Innendurchmesser Dichtungen:

- Gasanschluss \varnothing 18,5 mm
- Heizwasserseitige Anschlüsse \varnothing 17,0 mm

Hinweis

Dichtung für Gasanschluss ist am Gasabsperrhahn befestigt.

3. Vitodens an der Wandhalterung aufhängen.

4. **Hinweis**

Klammer unterhalb der Überwurfmutter Gasrohr erst nach Montage des Geräts entfernen. Klammer wird nicht mehr benötigt.

5. Anzugsdrehmomente:

- Überwurfmuttern G $\frac{3}{4}$: 30 Nm
- Überwurfmuttern G $\frac{1}{2}$: 24 Nm

Bei allen Arbeiten an den Verschraubungen des Gasanschlusses mit geeignetem Werkzeug gegenhalten. Keine Kräfte auf die internen Bauteile leiten.

Konsole Bedieneinheit an der Kesseloberseite anbauen

Im Auslieferungszustand ist die Bedieneinheit an der Kesselunterseite angeordnet. Falls zur besseren Bedienbarkeit erforderlich, kann die Bedieneinheit an der Kesseloberseite angeordnet werden. Dazu die Konsole nach oben umbauen.

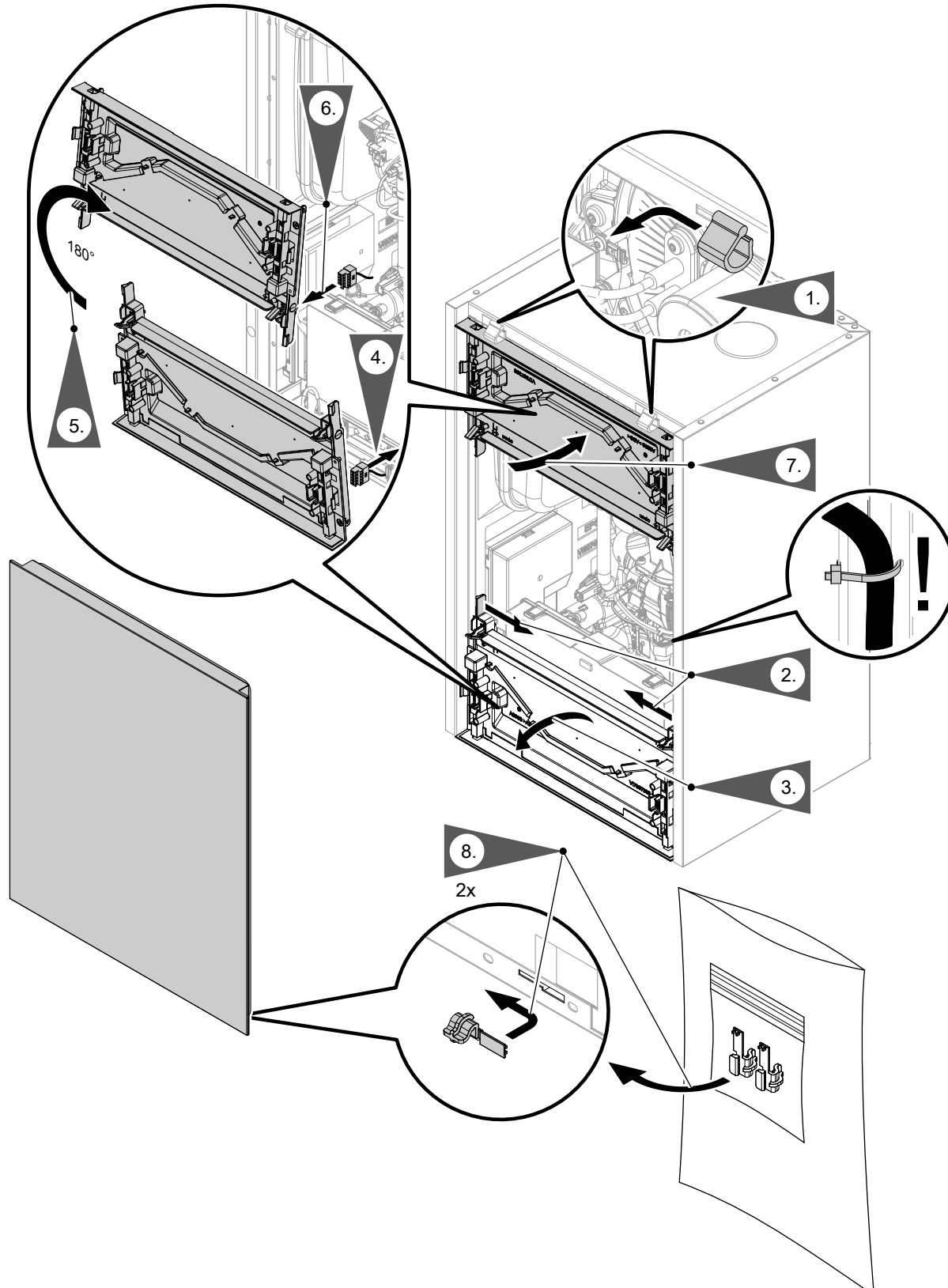


Abb. 7

Heizkessel anbauen und Anschlüsse montieren (Fortsetzung)

- Scharniere ausbauen und aufbewahren, falls später wieder zurückgebaut werden soll.
- Stecker an der umgedrehten Konsole wieder rechts einstecken.
- Stecker der Verbindungsleitung von der Konsole abziehen.



Achtung

Falsche Verlegung der Leitung kann zu Beschädigungen durch Wärmeeinwirkung und Beeinflussung der EMV-Eigenschaften führen.

Lage und Fixierung der Leitung (Befestigungspunkt am Gehäuse) nicht verändern.

Heiz- und trinkwasserseitige Anschlüsse

Falls die Anschlüsse nicht vormontiert wurden: Heiz- und trinkwasserseitige Anschlüsse erstellen.

Gas-Brennwertheizgerät

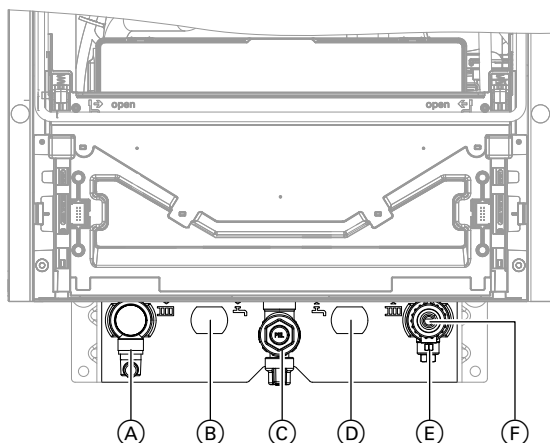


Abb. 8 Gewindeangaben in Verbindung mit Anschlusszubehör

- (A) Heizungsvorlauf R $\frac{3}{4}$ (Außengewinde)
- (B) Speichervorlauf G $\frac{3}{4}$ (Außengewinde)
- (C) Gasanschluss R $\frac{3}{4}$ (Außengewinde)
- (D) Speicherrücklauf G $\frac{3}{4}$ (Außengewinde)
- (E) Heizungsrücklauf R $\frac{3}{4}$ (Außengewinde)
- (F) Befüllung/Entleerung

Heizwasserseitiger Anschluss Speicher-Wassserwärmer:

Erforderliche Zwischenstücke (Rp $\frac{3}{4}$, Innengewinde) an Speichervorlauf und Speicherrücklauf sind Bestandteile des Anschluss-Sets Speicher-Wassserwärmer.

Falls kein Speicher-Wassserwärmer angeschlossen wird, die Anschlüsse mit Kappen verschließen.

Gas-Brennwertkombigerät

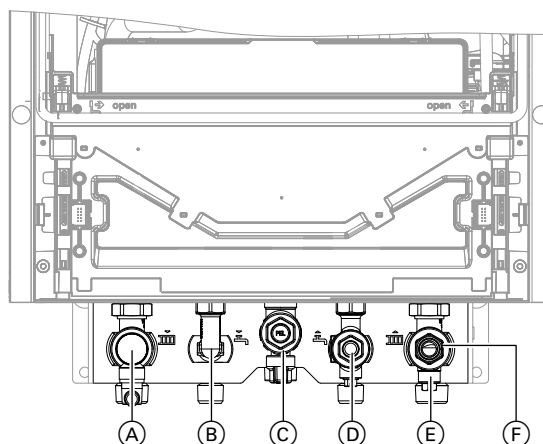


Abb. 9 Gewindeangaben in Verbindung mit Anschlusszubehör

- (A) Heizungsvorlauf R $\frac{3}{4}$ (Außengewinde)
- (B) Warmwasser R $\frac{1}{2}$ (Außengewinde)
- (C) Gasanschluss R $\frac{3}{4}$ (Außengewinde)
- (D) Kaltwasser R $\frac{1}{2}$ (Außengewinde)
- (E) Heizungsrücklauf R $\frac{3}{4}$ (Außengewinde)
- (F) Befüllung/Entleerung

Verbrühschutz

Bei Gas-Brennwertkombigeräten können Trinkwassertemperaturen über 60 °C auftreten. Deshalb in die Warmwasserleitung bauseits einen Verbrühschutz installieren.

Kondenswasseranschluss

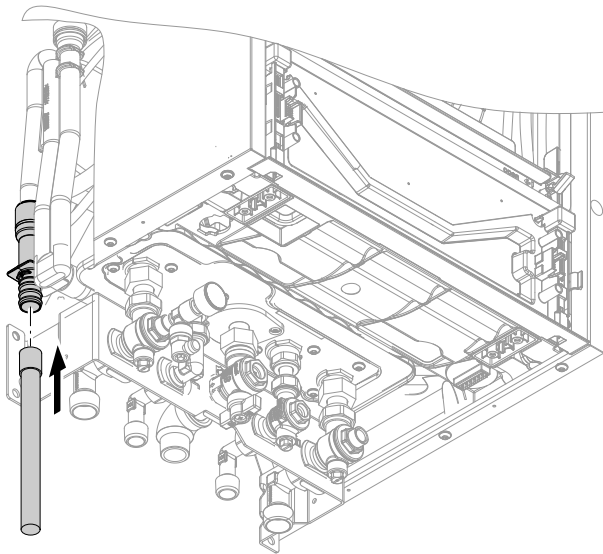


Abb. 10

1. Mitgelieferten Ablaufschlauch am Ablaufstutzen aufstecken.
2. Ablaufschlauch mit stetigem Gefälle und Rohrbelüftung an das Abwassernetz oder eine Neutralisationseinrichtung anschließen.

Hinweis

Weiterführende Ablaufleitung möglichst innerhalb des Gebäudes verlegen.

Falls die weiterführende Ablaufleitung außerhalb des Gebäudes verlegt wird:

- Leitung min. \varnothing 30 mm verwenden.
- Leitung vor Frost schützen.
- Leitung so kurz wie möglich ausführen.



Achtung

Durch den Ablaufschlauch wird auch eventuell aus dem Sicherheitsventil austretendes heißes Wasser abgeführt. Ablaufschlauch so verlegen und befestigen, dass keine Verbrühungsgefahr besteht.

Hinweis

Die örtlichen Abwasservorschriften beachten.

Siphon mit Wasser füllen

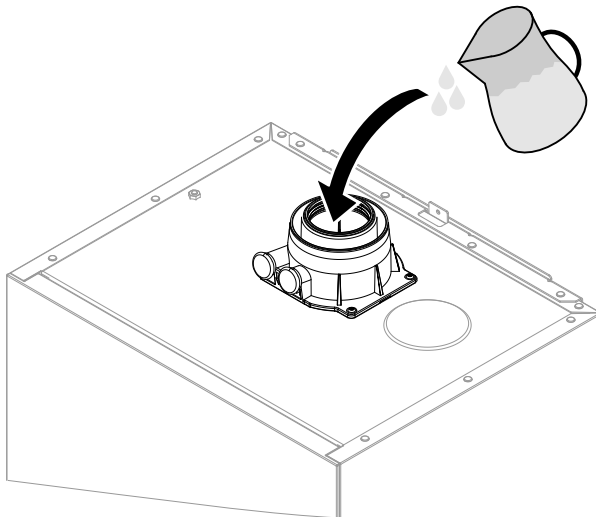


Abb. 11

Min. 0,3 l Wasser in den Abgasanschluss füllen.



Achtung

Aus der Abflussleitung des Kondenswasseranschlusses kann bei Erstinbetriebnahme Abgas austreten. Vor Inbetriebnahme unbedingt Siphon mit Wasser füllen.

Hinweis

Bei Frostgefahr Siphon erst unmittelbar vor der Inbetriebnahme füllen.

Abgasanschluss

Hinweis

Die den Technischen Unterlagen beiliegenden Aufkleber „Systemzertifizierung“ und „Abgasanlage Fa. Skoberne GmbH“ dürfen nur in Verbindung mit dem Viessmann Abgassystem der Firma Skoberne verwendet werden.



Abgas-Zuluftleitung anschließen

Montageanleitung Abgassystem

Anschluss mehrerer Vitodens an ein gemeinsames Abgassystem

Falls mehrere Vitodens an ein gemeinsames Abgassystem im Überdruck gem. Verlegearten C₁₀, C₁₁, C₁₃, C₁₄ angeschlossen werden: An jedem Heizkessel je eine Rückströmsicherung (Zubehör) in den Abgasanschluss und in den Mischkanal des Brenners einbauen.

Rückströmsicherungen montieren:



Montageanleitungen Rückströmsicherung

Regelung umstellen für Betrieb an gemeinsamem Abgassystem:

- Im Inbetriebnahme-Assistenten in „**Abgassystem Typ**“ die Einstellung „**Mehrfachbelegung**“ wählen.

Die **Inbetriebnahme** erst durchführen, wenn folgende Bedingungen erfüllt sind:

- Freier Durchgang der Abgaswege.
- Überdruck-Abgasanlage ist abgasdicht.

- Verschlussdeckel von Revisionsöffnungen auf sicheren und dichten Sitz geprüft.
- Öffnungen zur ausreichenden Versorgung mit Verbrennungsluft sind offen und nicht verschließbar ausgeführt.

Hinweis

Bei raumluftabhängigen Betrieb an die Zuluftöffnung ein Kleintierschutz-Gitter montieren.

- Gültige Vorschriften zur Errichtung und Inbetriebnahme von Abgasanlagen sind eingehalten.
- Optische Inspektion des Abgasanschlusses.

Hinweis

Die Verwendung von Schmiermittel verhindert das Verschieben der Dichtung bei der Montage des Abgasrohrs.

Bei Verwendung eines geraden Abgasrohrs muss die korrekte Steckung des innenliegenden Zuluftrohrs überprüft werden.



Gefahr

Undichte oder verstopfte Abgasanlagen oder unzureichende Zufuhr der Verbrennungsluft verursachen lebensbedrohliche Vergiftungen durch Kohlenmonoxid im Abgas.

Ordnungsgemäße Funktion der Abgasanlage sicherstellen. Öffnungen für Verbrennungsluftzufuhr dürfen bei Raumluftabhängigem Betrieb nicht verschließbar sein.

Kondenswasserableitung über Windschutz einrichtung vermeiden.

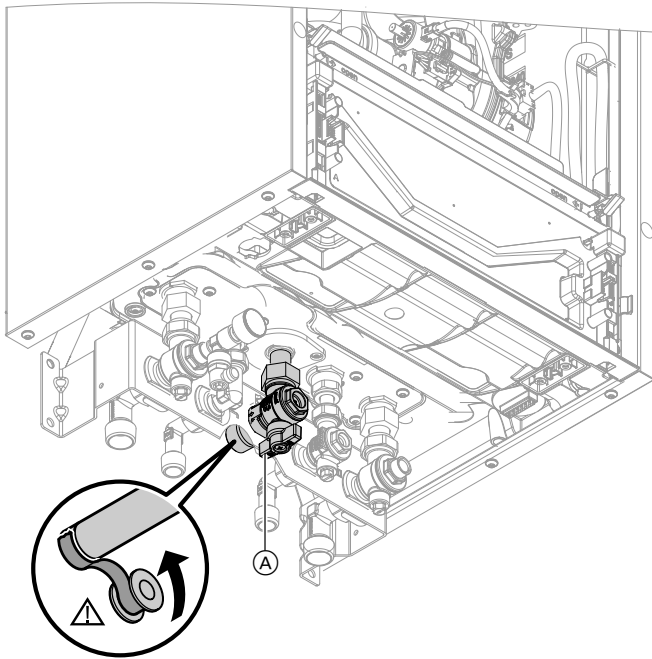


Abb. 12

1. Falls der Gasanschluss nicht vormontiert wurde: Gasabsperrhahn (A) am Gasanschluss eindichten. Bei allen Arbeiten an den Verschraubungen des Gasanschlusses mit geeignetem Werkzeug gegenhalten. Keine Kräfte auf die internen Bauteile leiten.

Hinweis zum Betrieb mit Flüssiggas

Bei Einbau des Heizkessels unter Erdgleiche sollte ein externes Sicherheitsmagnetventil eingebaut werden.

Zum Anschluss des Sicherheitsmagnetventils ist eine Erweiterung EM-EA1 (Zubehör) erforderlich.

2. Dichtheit prüfen.



Gefahr

Gasaustritt führt zu Explosionsgefahr. Dichtheit aller gaseitigen Anschlüsse (auch geräteintern) prüfen.

Hinweis

Zur Dichtheitsprüfung nur geeignete und zugelassene Lecksuchmittel (EN 14291) und Geräte verwenden. Lecksuchmittel mit ungeeigneten Inhaltsstoffen (z. B. Nitride, Sulfide) können zu Materialschäden führen.

Lecksuchmittel-Rückstände nach der Prüfung entfernen.



Achtung

Überhöhter Prüfdruck führt zu Schäden an Heizkessel und Gaskombiregler. Max. Prüfüberdruck 150 mbar (15 kPa). Bei höherem Druck für Lecksuche den Heizkessel und Gaskombiregler von der Hauptleitung trennen (Verschraubung lösen).

3. Gasleitung entlüften.

Elektrische Anschlüsse

Anschlussraum öffnen

Hinweis

Falls am Wärmeerzeuger nur PlusBus, Außentempersensordaten und Speichertempersensordaten angeschlossen werden, muss der Anschlussraum nicht geöffnet werden.

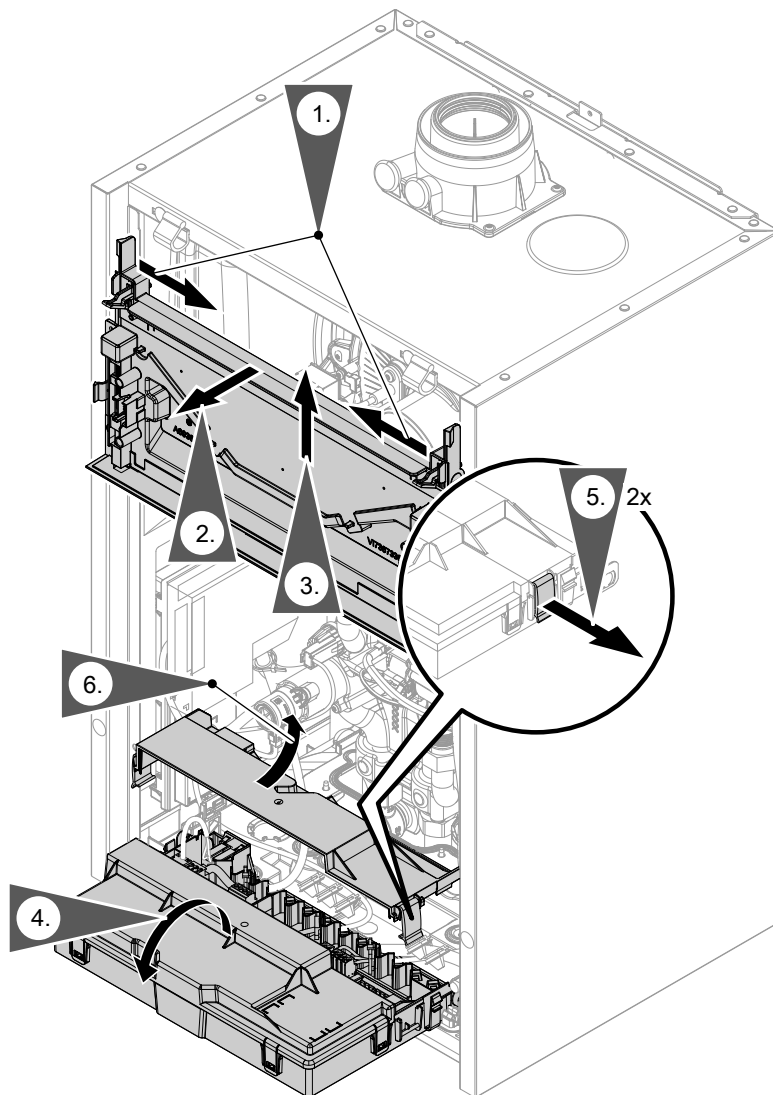


Abb. 13

Hinweis

Arbeitsschritte 1. bis 3. nur, falls die Bedieneinheit unten angeordnet ist.

Stecker an der Konsole nicht abziehen. Lage und Fixierung der Leitung (Befestigungspunkt am Gehäuse) nicht verändern.



Achtung

Durch elektrostatische Entladung können elektronische Baugruppen beschädigt werden. Vor den Arbeiten geerdete Objekte, z. B. Heizungs- oder Wasserrohre berühren, um die statische Aufladung abzuleiten.

Übersicht elektrische Anschlüsse

Hinweis

Weitere Angaben zu den Anschlüssen siehe folgende Kapitel.

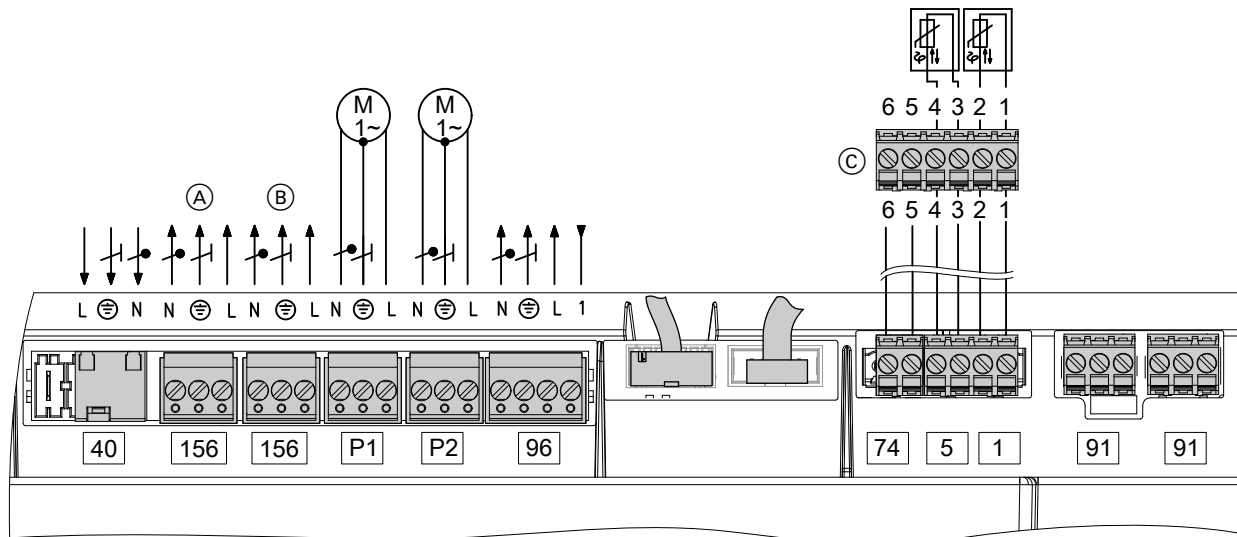


Abb. 14

Anschlüsse an Stecker 230 V~

- 40 Netzanschluss
- 96 Konfigurierbarer Eingang 230 V, potenzialfrei
Ausgang 230 V
- 156 Geschalteter Netzausgang
- P1 Ausgang 230 V für:
 - Umwälzpumpe (Stecker 21) zur Speicherbeheizung
 - oder Heizkreispumpe (Stecker 20) für Heizkreis ohne Mischer
 - oder Heizkreispumpe (Stecker 20) für Heizkreis ohne Mischer A1, ohne hydraulischer Weiche und ohne weitere Heizkreise (max. 1 Heizkreis in der Anlage).
- P2 Ausgang 230 V für:
 - Heizkreispumpe (Stecker 20) für Heizkreis ohne Mischer
 - oder Trinkwasserzirkulationspumpe (Stecker 28)
 - oder Heizkreispumpe (Stecker 20) für Heizkreis ohne Mischer A1, ohne hydraulischer Weiche und ohne weitere Heizkreise (max. 1 Heizkreis in der Anlage).

- (A) Netzanschluss Feuerungsautomat BCU (im Auslieferungszustand angeschlossen)
- (B) Netzanschluss Zubehör
- (C) Stecker außen an der Geräteunterseite (siehe auch folgende Abbildung)

Anschlüsse an Kleinspannungsstecker

- 1 Außentemperatursensor
Klemmen 1 und 2 am außenliegenden Stecker (C)
- 5 Speichertemperatursensor
Klemmen 3 und 4 am außenliegenden Stecker (C)
- 74 PlusBus
Klemmen 5 und 6 am außenliegenden Stecker (C)
- 91 CAN-BUS



Hinweis zum Anschluss von Zubehörteilen
Für den Anschluss die den Zubehörteilen beiliegenden separaten Montageanleitungen beachten.

Elektrische Anschlüsse (Fortsetzung)

Bauseitige Anschlüsse am Zentral-Elektronikmodul HMU

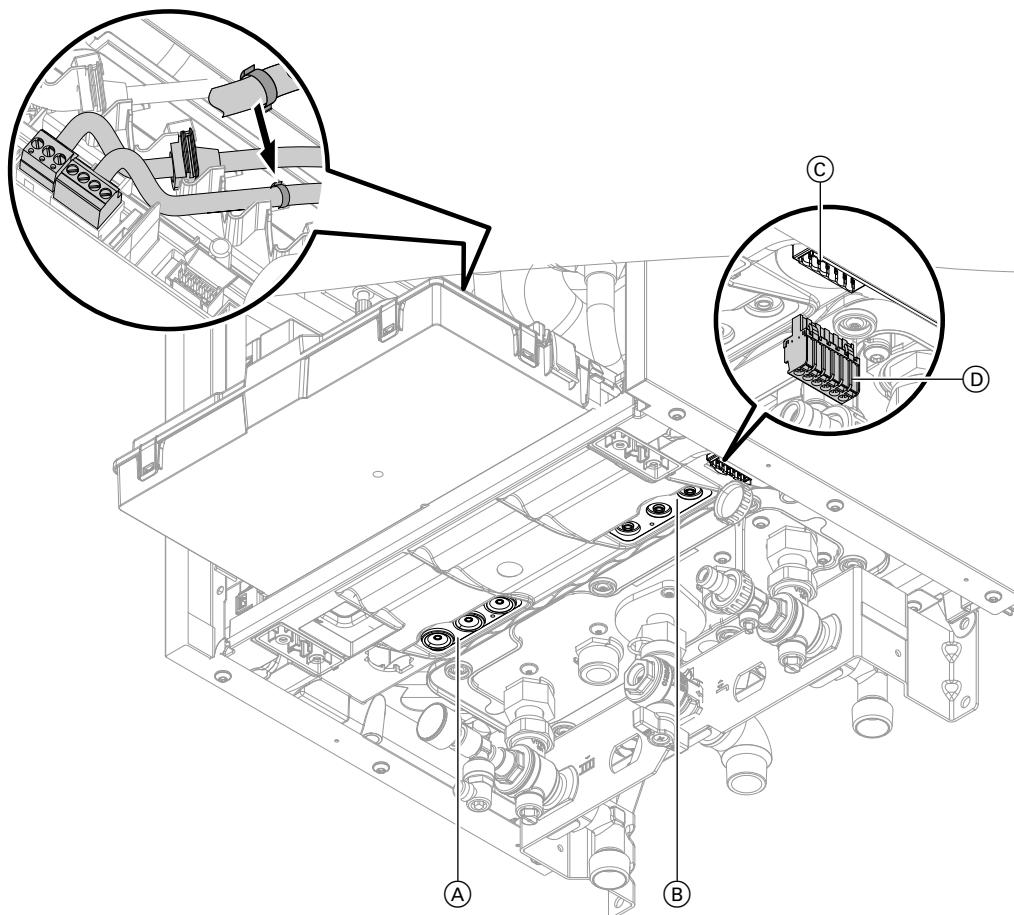


Abb. 15

- (A) Durchführungstüllen 230 V-Leitungen
- (B) Durchführungstüllen Kleinspannung
- (C) Steckverbindung an der Geräteunterseite
- (D) Stecker zum Anschluss von Sensoren und Plus-Bus
Stecker aus der Verpackung der Montageteile entnehmen.

- Durchführungstüllen je nach Bedarf öffnen. Jeweils nur eine Leitung ohne Stecker durchführen. Durchführungstüllen müssen luftdicht abschließen. Falls erforderlich, Stecker von Leitung lösen. Nach dem Durchführen Stecker wieder mit Ader-Endhülsen montieren.
- Erforderliche Stecker liegen separat verpackt bei.
- Leitungen ohne Zugentlastungstülle im Anschlussraum mit Leitungsbindern zugentlasten.

Außentemperatursensor 1

Anbauort für Außentemperatursensor

- Nord- oder Nordwestwand, 2 bis 2,5 m über dem Boden, bei mehrgeschossigen Gebäuden in der oberen Hälfte des 2. Geschosses
- Nicht über Fenster, Türen und Luftabzügen

- Nicht unmittelbar unter Balkon oder Dachrinne
- Nicht einputzen

Anschluss Außentemperatursensor

2-adrige Leitung, max. 35 m Länge bei einem Leiterquerschnitt von 1,5 mm²

Sensor Hydraulische Weiche 9 anschließen

Der Sensor der hydraulischen Weiche wird am Zubehör Erweiterung EM-P1 bzw. EM-M1/MX (Elektronikmodul ADIO) angeschlossen.



Montageanleitung Erweiterung EM-P1 bzw. EM-M1/MX

Anschluss Speichertemperatursensor

Speichertemperatursensor an Klemmen 3 und 4 am außenliegenden Stecker C anschließen. Siehe Seite 30.

Umwälzpumpe anschließen an P1 und P2

Hinweis

Priorität der Anschlüsse beachten.

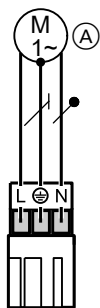


Abb. 16

- A Umwälzpumpe
- B Stecker P1/P2 am Zentral-Elektronikmodul HMU

Mögliche Anschlüsse an P1 und Priorität der Anschlüsse:

1. Umwälzpumpe zur Speicherbeheizung (Stecker 21)
2. Falls keine Umwälzpumpe zur Speicherbeheizung vorhanden:
 - Heizkreispumpe (Stecker 20) für Heizkreis ohne Mischer A1 in Verbindung mit hydraulischer Weiche und Heizkreisen mit Mischer
 - Heizkreispumpe für Heizkreis ohne Mischer A1, ohne hydraulischer Weiche und ohne weitere Heizkreise (max. 1 Heizkreis in der Anlage).

Mögliche Anschlüsse an P2 und Priorität der Anschlüsse:

1. Heizkreispumpe (Stecker 20) für Heizkreis ohne Mischer A1 in Verbindung mit hydraulischer Weiche und Heizkreisen mit Mischer
2. Heizkreispumpe (Stecker 20) für Heizkreis ohne Mischer A1, ohne hydraulischer Weiche und ohne weitere Heizkreise (max. 1 Heizkreis in der Anlage).
3. Falls keine Umwälzpumpe für Heizkreis ohne Mischer vorhanden:
 - Trinkwasserzirkulationspumpe (Stecker 28)

Hinweis

Falls Heizkreispumpe für Heizkreis ohne Mischer vorhanden, Trinkwasserzirkulationspumpe (Stecker 28) an Erweiterung P1 (Zubehör) anschließen. Trinkwasserzirkulationspumpen mit eigenständigen Funktionen direkt an 230 V~ anschließen.

Die Funktion der Anschlüsse P1 und P2 wird im Inbetriebnahme-Assistenten durch Einstellung der angeschlossenen Komponente im Anlagenschema ausgewählt.

Technische Daten

Nennstrom	1 A
Nennspannung	230 V~

Anschluss potenzialfreier Schaltkontakt

Anschluss an Stecker 96

Eine der folgenden Funktionen kann angeschlossen werden:

- Externe Anforderung
- Externes Sperren
- Externe Anforderung Trinkwasserzirkulationspumpe (Tastfunktion, Pumpe läuft 5 min lang). Nicht bei Vitodens 222-W.

- Raumtemperaturregler (Raumthermostat)
Bei Betriebsweise Konstantbetrieb mit Raumtemperaturregler
- Externe Heizkreisumschaltung (falls vorhanden), siehe Kapitel „Externe Heizkreisumschaltung“.

Hinweis

Bei externer Anforderung und beim externen Sperren bleiben die Pumpen in Regelfunktion!

Elektrische Anschlüsse (Fortsetzung)

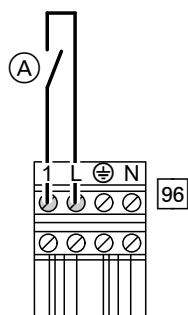


Abb. 17

(A) Potenzialfreier Kontakt

Funktion im Inbetriebnahme-Assistenten zuordnen

Siehe Inbetriebnahme-Assistent in „Erstinbetriebnahme“.

Hinweise zum Anschluss PlusBus-Teilnehmer

An die Regelung können max. folgende PlusBus-Teilnehmer angeschlossen werden:

- 2 Erweiterungen EM-M1 oder EM-MX (Elektronikmodul ADIO)
- 2 Vitotrol 200-E
- 3 Erweiterungen EM-EA1 (Elektronikmodul DIO)

- 1 Erweiterung EM-S1 (Elektronikmodul ADIO oder SDIO/SM1A)
- 1 Erweiterung EM-P1 (Elektronikmodul ADIO)

Die max. Gesamtlänge der PlusBus-Leitung beträgt 50 m.
Bei ungeschirmter Leitung, 2-adrig, 0,34 mm².

Verbindung mit weiteren Viessmann Geräten über CAN-BUS

Das Gasgerät kann mit weiteren kompatiblen Geräten über den externen CAN-BUS einen Systemverbund bilden.

Bei Kombination von Viessmann Geräten mit One Base ergeben sich Vorteile wie die gemeinsame Nutzung eines Konnektivitätsmoduls oder auch die gemeinsame Inbetriebnahme und Bedienung über eine App.

- Der Viessmann CAN-BUS ist für die BUS-Topologie „Linie“ mit beidseitigem Abschlusswiderstand (Terminierung) ausgelegt (siehe Abbildung im Nachfolgenden Kapitel).
- Beim CAN-BUS sind die Übertragungsqualität und die Leitungslängen von den elektrischen Eigenschaften der Leitung abhängig.
- Innerhalb eines CAN-BUS nur einen Leitungstyp verwenden.

Hinweis

Inbetriebnahme aller CAN-BUS-Teilnehmer: Siehe Kapitel „Erstinbetriebnahme der Anlage als Systemverbund (Gasgerät + OneBase Wärmepumpe)“.

Empfohlene Leitung

- Empfohlene Leitung zur Einbindung in ein externes CAN-BUS-System:
BUS-Verbindungsleitung (Zubehör), Länge: 5, 15 oder 30 m
- Bei bauseitiger Verdrahtung:
Nur die in den folgenden Tabellen aufgeführte Leitungstypen verwenden.

Empfohlener Leitungstyp (bauseits):

CAN-BUS-Leitung	Nach ISO 11898-2 Twisted Pair-Kabel, geschirmt
▪ Leitungsquerschnitt	0,34 bis 0,6 mm ²
▪ Wellenwiderstand	95 bis 140 Ω
▪ Max. Länge (gesamtes CAN-BUS-System)	200 m

Alternative Leitungstypen (bauseits):

CAN-BUS-Leitung	2-adrig, CAT7, geschirmt
▪ Max. Länge (gesamtes CAN-BUS-System)	200 m
CAN-BUS-Leitung	2-adrig, CAT5, geschirmt
▪ Max. Länge (gesamtes CAN-BUS-System)	200 m

Abschlusswiderstand für externes CAN-BUS-System

Bei Einbindung in ein externes CAN-BUS-System wird unterschieden, ob ein CAN-BUS-Teilnehmer erster, letzter oder mittlerer Teilnehmer ist.

Um Kommunikationsstörungen zu vermeiden, darf zur Terminierung des externen CAN-BUS-Systems nur am ersten und letzten Teilnehmer jeweils 1 Abschlusswiderstand mit 120Ω vorhanden sein.

Falls das Gas-Brennwert-Heizgerät als mittlerer Teilnehmer angeschlossen wird, muss der werkseitig angeschlossene Abschlusswiderstand entfernt werden: Siehe folgende Kapitel.

Zur Überprüfung kann nach Fertigstellung aller CAN-BUS-Verbindungen der Widerstand an einem der CAN-BUS-Anschlüsse zwischen CAN L und CAN H gemessen werden: Sollwert $60 \Omega \pm 10 \%$.

Hinweis

Für die Überprüfung muss die Stromversorgung aller Geräte im CAN-BUS-System unterbrochen sein, ansonsten ist eine korrekte Widerstandsmessung nicht möglich.

Gasgerät ist erster oder letzter Teilnehmer

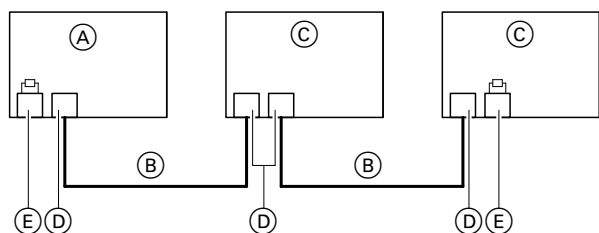


Abb. 18

- (A) Gasgerät als erster oder letzter CAN-BUS-Teilnehmer angeschlossen

In diesem Fall ist 1 Anschluss am außenliegenden Stecker, Anschluss 91 an dem Gasgerät in dem Elektronikmodul HMU erforderlich:

- Werkseitig aufgesteckten Stecker 91 im Elektronikmodul HMU nicht entfernen, dieser Stecker enthält den Abschlusswiderstand.

- (B) CAN-BUS-Leitung

- (C) Andere CAN-BUS-Teilnehmer
- (D) Anschluss externer CAN-BUS ohne Abschlusswiderstand
- (E) Anschluss externer CAN-BUS mit Abschlusswiderstand

Gasgerät ist mittlerer Teilnehmer

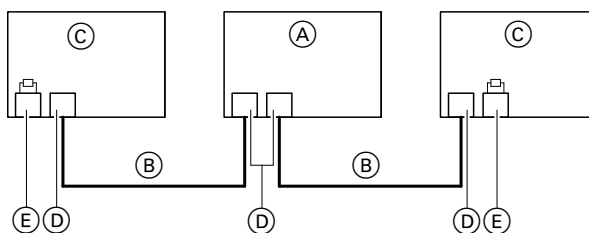


Abb. 19

- (A) Gasgerät als mittlerer CAN-BUS-Teilnehmer

In diesem Fall sind 2 Anschlüsse an dem Gasgerät in dem Elektronikmodul HMU erforderlich:

- 1 Anschluss im Elektronikmodul HMU: Werkseitig aufgesteckten Stecker 91 entfernen. BUS-Verbindungsleitung (Zubehör) am selben Steckplatz aufstecken.
- 1 Anschluss am außenliegenden Stecker, Anschluss 91.

- (B) CAN-BUS-Leitung
- (C) Andere CAN-BUS-Teilnehmer
- (D) Anschluss externer CAN-BUS ohne Abschlusswiderstand
- (E) Anschluss externer CAN-BUS mit Abschlusswiderstand

Netzanschluss Zubehör an Stecker 96/156 (230 V ~)

Bei Aufstellung in Nassräumen darf der Netzanschluss von Zubehör außerhalb des Nassbereichs nicht am Zentral-Elektronikmodul HMU durchgeführt werden. Falls der Heizkessel außerhalb von Nassräumen aufgestellt wird, kann der Netzanschluss von Zubehöerteilen direkt am Zentral-Elektronikmodul HMU erfolgen. Dieser Anschluss wird direkt mit dem Netzschalter des Geräts geschaltet.

Falls der Gesamtstrom der Anlage 6 A übersteigt, eine oder mehrere Erweiterungen über einen Netzschalter direkt an das Stromnetz anschließen (siehe folgendes Kapitel).

Elektrische Anschlüsse (Fortsetzung)

Netzanschluss und PlusBus-Anschluss von Zubehör

Netzanschluss aller Zubehöre am Zentral-Elektronikmodul HMU

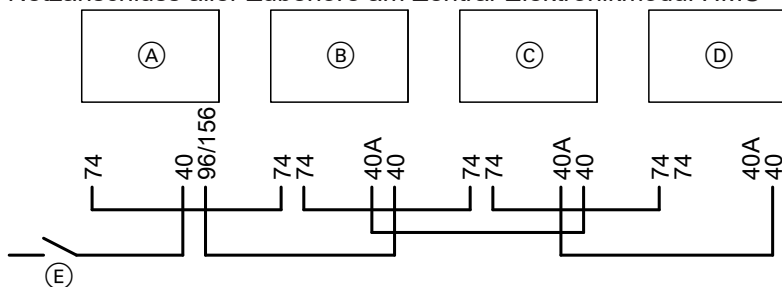


Abb. 20

Zubehöre teilweise mit direktem Netzanschluss

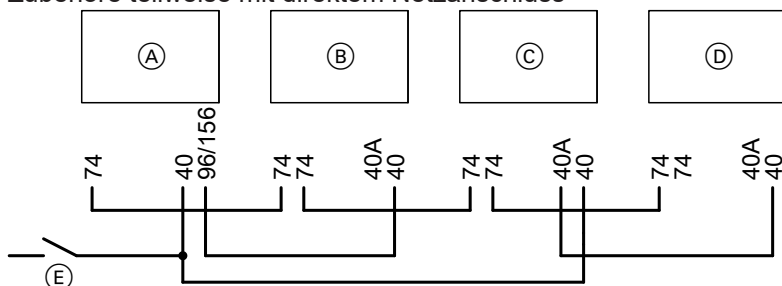


Abb. 21

- (A) Zentral-Elektronikmodul HMU Wärmerezeuger
 - (B) Erweiterungssatz Mischer (Elektronikmodul ADIO)
 - (C) Erweiterungssatz Mischer (Elektronikmodul ADIO)
 - (D) Erweiterung EM-EA1 (Elektronikmodul DIO) und/oder Erweiterung EM-S1 (Elektronikmodul ADIO oder SDIO/SM1A)
- (E) Netzschalter
 - 40 Netzeingang
 - 40A Netzausgang
 - 74 PlusBus
 - 96/156 Netzausgang am Zentral-Elektronikmodul HMU

Systemlänge PlusBus max. 50 m bei Leitungsquerschnitt 0,34 mm² und ungeschirmter Leitung. Fließt zu den angeschlossenen Aktoren (z. B. Umwälzpumpen) ein größerer Strom, als der Sicherungswert des jeweiligen Zubehörs beträgt: Den betroffenen Ausgang nur zur Ansteuerung eines bauseitigen Relais nutzen.



Gefahr

Unsachgemäß ausgeführte Verdrahtungen können zu gefährlichen Verletzungen durch elektrischen Strom und zu Geräteschäden führen.

- Kleinspannungsleitungen < 42 V und Leitungen > 42 V/230 V~ getrennt voneinander verlegen.
- Leitungen direkt vor den Anschlussklemmen möglichst kurz abmanteln und dicht an den zugehörigen Klemmen bündeln.
- Leitungen mit Leitungsbindern fixieren.

Zubehör	Geräteinterne Absicherung
Erweiterungssatz Mischer EM-M1, EM-MX	2 A
Erweiterung EM-EA1	2 A
Erweiterung EM-S1 (nicht bei Vitodens 222-F, 222-W und 333-F)	2 A

Netzanschluss 40



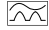
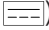
Gefahr

Unsachgemäß ausgeführte Elektroinstallationen können zu Verletzungen durch elektrischen Strom und zu Geräteschäden führen.

Netzanschluss und Schutzmaßnahmen (z. B. FI-Schaltung) gemäß folgenden Vorschriften ausführen:

- IEC 60364-4-41
- VDE-Vorschriften
- Anschlussbedingungen des örtlichen Verteilernetzbetreibers
- TAR Niederspannung VDE-AR-N-4100

Trennvorrichtung für nicht geerdete Leiter

- In der Netzanschlussleitung ist eine Trennvorrichtung vorzusehen, die alle aktiven Leiter allpolig vom Netz trennt und der Überspannungskategorie III (3 mm) für volle Trennung entspricht. Diese Trennvorrichtung muss gemäß den Errichtungsbestimmungen in der festverlegten elektrischen Installation eingebaut werden.
Zusätzlich empfehlen wir die Installation einer allstromsensitiven Fehlerstrom-Schutzeinrichtung (FI-Klasse B  ) für Gleich(fehler)ströme, die durch energieeffiziente Betriebsmittel entstehen können.
- Fehlerstrom-Schutzeinrichtung nach DIN VDE 0100-530 auswählen und auslegen.

- Netzanschlussleitung über einen festen Anschluss an die Stromversorgung anschließen.
- Bei Anschluss des Geräts mit flexibler Netzanschlussleitung muss sichergestellt sein, dass bei Versagen der Zugentlastung die stromführenden Leiter vor dem Schutzleiter gestrafft werden. Die Aderlänge des Schutzleiters ist konstruktionsabhängig.
- Absicherung max. 16 A.



Gefahr

Fehlende Erdung von Komponenten der Anlage kann bei einem elektrischen Defekt zu gefährlichen Verletzungen durch elektrischen Strom führen.

Gerät und Rohrleitungen müssen mit dem Potenzialausgleich des Hauses verbunden sein.

Elektrische Anschlüsse (Fortsetzung)

Anschlussleitungen verlegen

- !** **Achtung**
 Durch beschädigte Verschlüsse und Durchführungstüllen ist der Spritzwasserschutz nicht mehr gewährleistet.
 Verschlüsse und nicht benötigte Durchführungstüllen an der Geräteunterseite nicht öffnen oder beschädigen. Leitungsdurchführungen mit den montierten Durchführungstüllen abdichten.

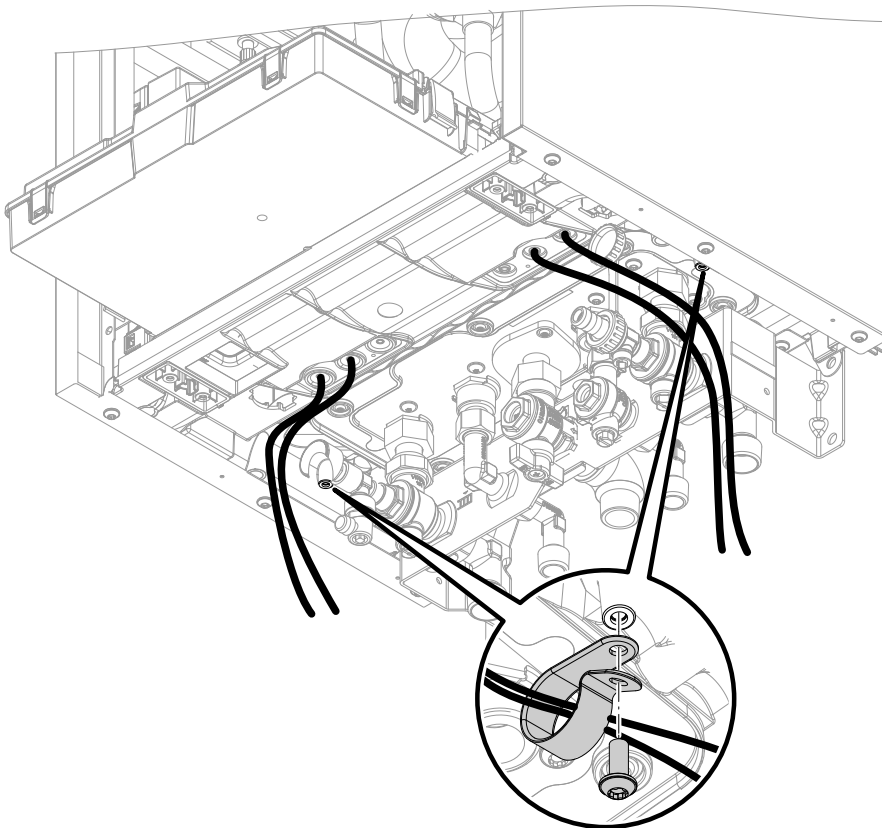


Abb. 22

Leitungen mit mitgelieferten Leitungsschellen bündeln.
 Kleinspannungsleitungen < 42 V und Leitungen > 42 V/230 V~ getrennt voneinander verlegen.
 Leitungsschellen mit beiliegenden Schrauben an der Unterseite fixieren.
 Leitungen nicht über scharfe Kanten führen.

- !** **Achtung**
 Falls Anschlussleitungen an heißen Bauteilen anliegen, werden sie beschädigt.
 Beim bauseitigen Verlegen und Befestigen darauf achten, dass die max. zulässigen Temperaturen der Leitungen nicht überschritten werden.

Betriebssicherheit und Systemvoraussetzungen WLAN

Systemvoraussetzung WLAN-Router

- WLAN-Router mit aktiviertem WLAN:
Der WLAN-Router muss durch ein ausreichend sicheres WPA2-Passwort geschützt sein.
Hinweis
 - Das WPA2-Passwort ist eine Folge von 8 bis 63 Zeichen.
 - Erlaubt sind Groß- und Kleinbuchstaben, Zahlen und Sonderzeichen nach ASCII.Der WLAN-Router muss immer das aktuellste Firmware-Update enthalten.
Keine unverschlüsselten Verbindungen des Wärmeerzeugers zum WLAN-Router verwenden.
- Internetanschluss mit hoher Verfügbarkeit:
„Flatrate“ (Zeit- und Datenvolumen-unabhängiger Pauschaltarif)
- WLAN-Frequenz auf 2,4 GHz einstellen.

- Dynamische IP-Adressierung (DHCP, Auslieferungszustand) im Netzwerk (WLAN):
Vor Inbetriebnahme bauseits durch IT-Fachkraft prüfen lassen. Ggf. einrichten.
- Routing- und Sicherheitsparameter im IP-Netzwerk (LAN) festlegen.
Hinweis
Passwortlänge und erlaubte Sonderzeichen sind abhängig vom jeweiligen Router.
Für direkte ausgehende Verbindungen folgende Ports freigeben:
 - Port 80
 - Port 123
 - Port 443
 - Port 8883**Vor** Inbetriebnahme bauseits durch IT-Fachkraft prüfen lassen. Freigaben ggf. einrichten.

Reichweite Funksignal WLAN-Verbindung

Die Reichweite von Funksignalen kann durch Wände, Decken und Einrichtungsgegenstände reduziert werden. Folgendes reduziert die Stärke des Funksignals und kann dadurch den Empfang stören:

- Funksignale werden auf dem Weg vom Sender zum Empfänger **gedämpft**, z. B. durch Luft und beim Durchdringen von Wänden.
- Funksignale werden durch metallische Teile **reflektiert**, z. B. Armierungen in Wänden, Metallfolien von Wärmedämmungen und metallbedampftes Wärmeschutzglas.
- Funksignale werden **abgeschottet** durch Versorgungsblöcke und Aufzugsschächte.
- Funksignale werden durch Geräte **gestört**, die ebenfalls mit hochfrequenten Signalen arbeiten. Abstand zu diesen Geräten **min. 2 m**.
Beispiele für Geräte mit hochfrequenten Signalen:
 - Computer
 - Audio- und Videoanlagen
 - Geräte mit aktiver WLAN-Verbindung
 - Elektronische Trafos
 - Vorschaltgeräte

Um eine gute WLAN-Verbindung sicherzustellen, den Abstand zwischen Wärmeerzeuger und WLAN-Router so gering wie möglich wählen. Die Signalstärke kann an der Bedieneinheit angezeigt werden: Siehe Bedienungsanleitung.

Hinweis

Das WLAN-Signal kann durch handelsübliche WLAN-Repeater verstärkt werden.

Durchdringungswinkel

Das senkrechte Auftreffen der Funksignale auf Wände wirkt sich positiv auf die Empfangsqualität aus. Je nach Durchdringungswinkel verändert sich die effektive Wandstärke und somit die Dämpfung der elektromagnetischen Wellen.

Betriebssicherheit und Systemvoraussetzungen... (Fortsetzung)

Flacher (ungünstiger) Durchdringungswinkel

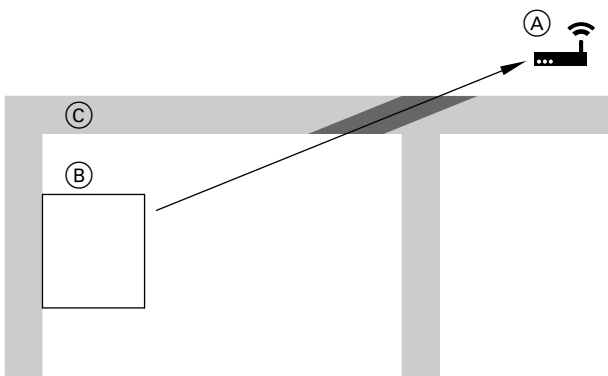


Abb. 23

- (A) WLAN-Router
- (B) Wärmeerzeuger
- (C) Wand

Optimaler Durchdringungswinkel

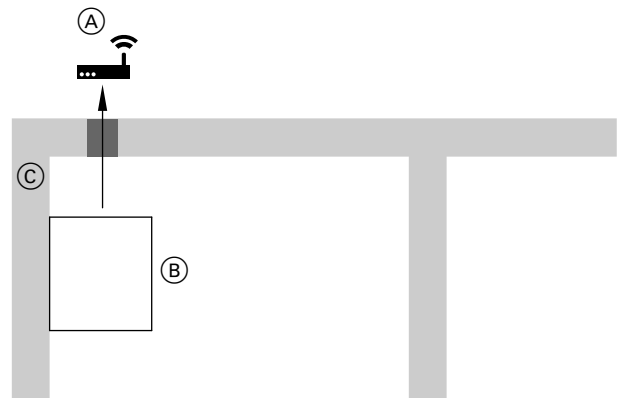


Abb. 24

- (A) WLAN-Router
- (B) Wärmeerzeuger
- (C) Wand

Montage

Anschlussraum schließen

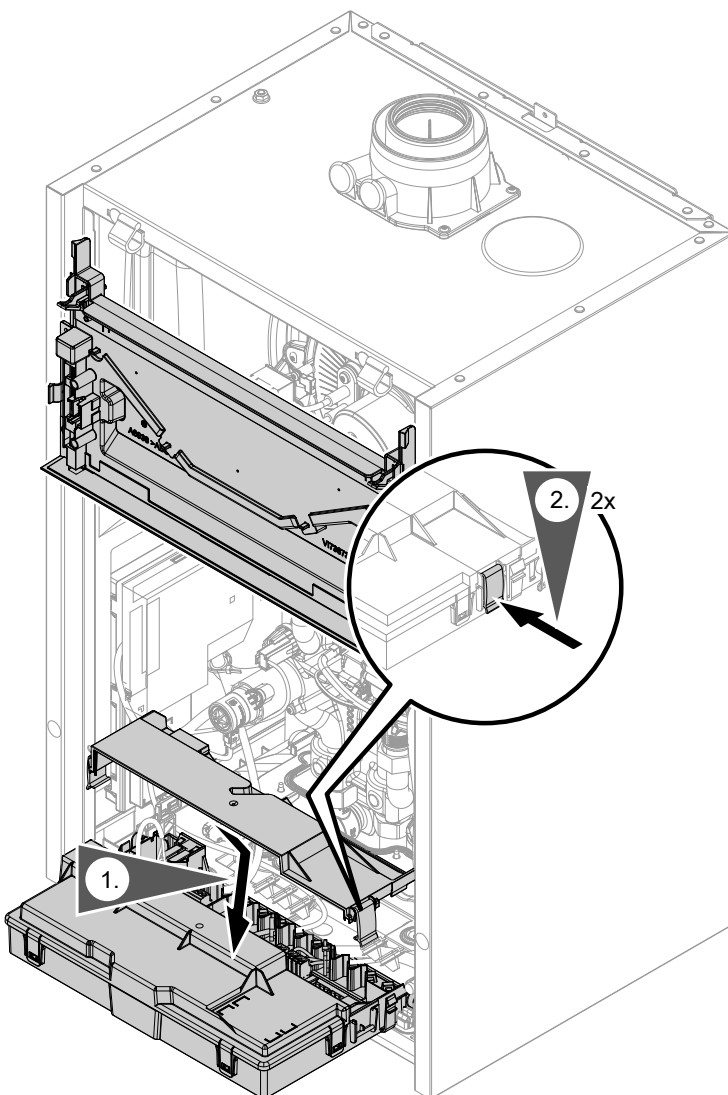


Abb. 25

623892

Bedieneinheit unten angeordnet

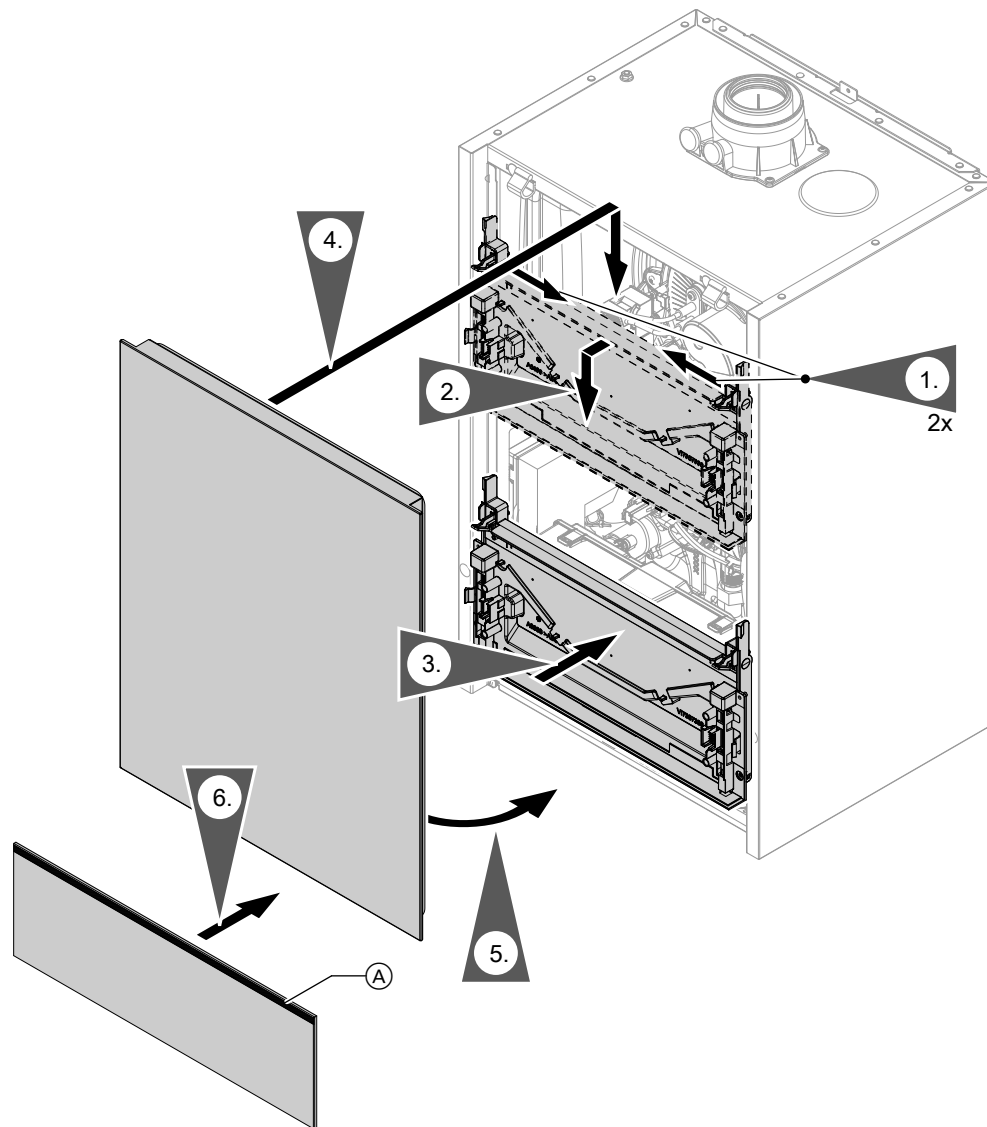


Abb. 26

Lightguide (A) nach oben

Bedieneinheit und Vorderblech anbauen (Fortsetzung)

Bedieneinheit oben angeordnet

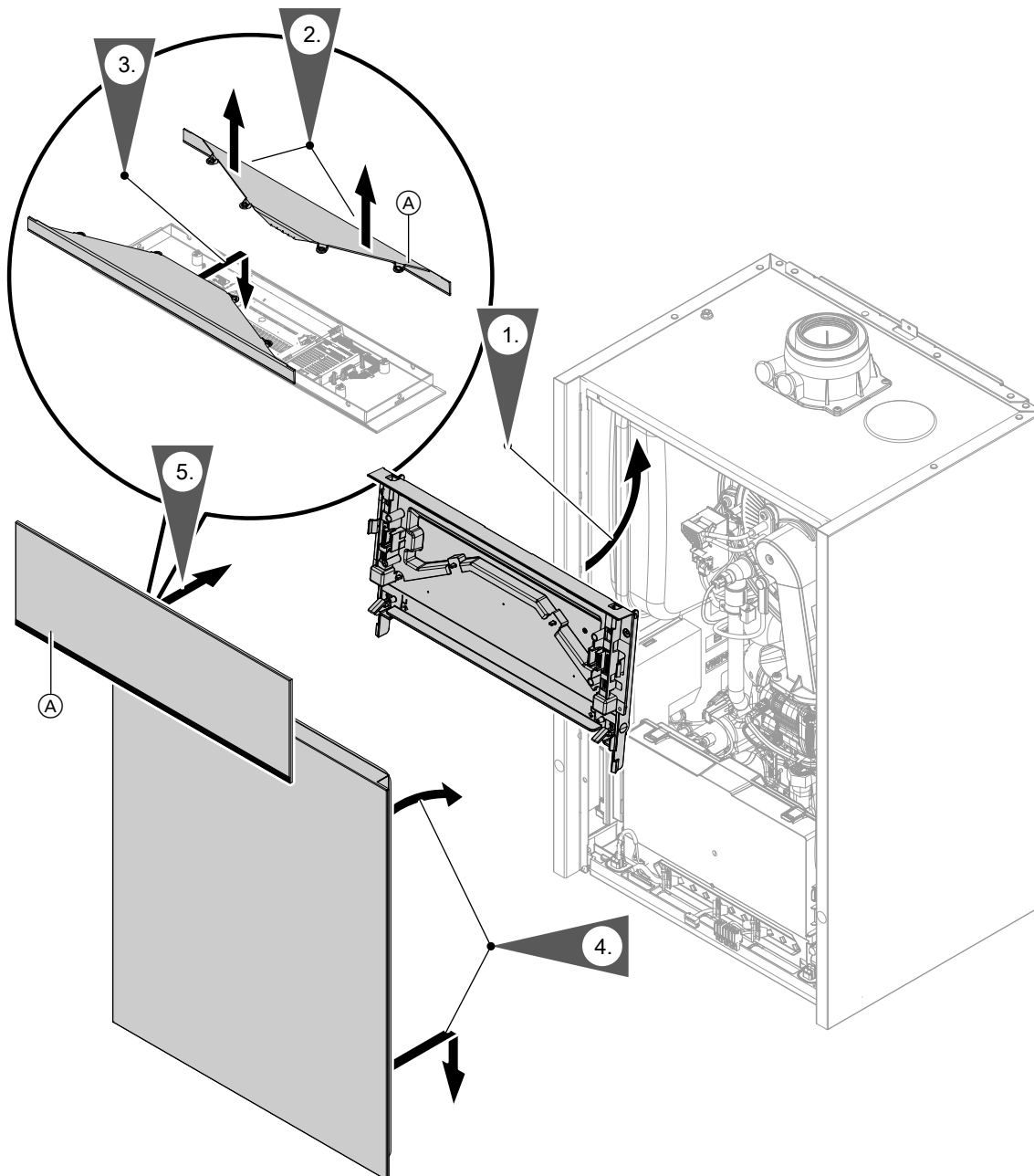


Abb. 27

1. Konsole Bedieneinheit oben einbauen. Siehe Seite 24.
Stecker an der Konsole wieder rechts einstecken.
Lage und Fixierung der Leitung (Befestigungspunkt des Leitungsbinders) nicht verändern.
2. Lightguide (A) gleichzeitig aus allen 4 Rastungen ziehen und ausbauen. Dabei jeweils mittig und gleichzeitig zwischen 2 Rastungen nach oben ziehen. Darauf achten, dass die Rastnasen nicht abbrechen.
3. Lightguide (A) umdrehen und unten an der Bedieneinheit einrasten.
4. Vorderblech anbauen.
5. Bedieneinheit mit Lightguide (A) nach unten anbauen.



	Seite
<ul style="list-style-type: none"> • Arbeitsschritte für die Erstinbetriebnahme • Arbeitsschritte für die Inspektion • Arbeitsschritte für die Wartung 	
<ul style="list-style-type: none"> • 1. Erstinbetriebnahme der Anlage mit Inbetriebnahme-Assistent..... • 2. Erstinbetriebnahme der Anlage als Systemverbund..... • 3. Heizungsanlage füllen..... • 4. Alle heiz- und trinkwasserseitigen Anschlüsse auf Dichtheit prüfen..... • 5. Heizungsanlage entlüften..... • 6. Heizkreise bezeichnen..... • 7. Kontaktdaten Heizungsfachbetrieb eingeben..... • 8. Gasart prüfen..... • 9. Gasart umstellen bei Betrieb mit Flüssiggas..... • 10. Vorderblech abbauen..... • 11. Bedieneinheit in Wartungsposition versetzen..... • 12. Ruhedruck und Anschlussdruck messen..... • 13. Funktionsablauf und mögliche Störungen..... • 14. Max. Heizleistung einstellen..... • 15. Förderleistung der integrierten Umwälzpumpe einstellen..... • 16. Estrichrocknung aktivieren..... • 17. Dichtheitsprüfung Abgas-Zuluft-System (Ringspaltmessung)..... • 18. Brenner ausbauen..... • 19. Brennerdichtung und Flammkörper prüfen..... • 20. Zünd- und Ionisationselektrode prüfen und einstellen..... • 21. Rückströmsicherungen prüfen..... • 22. Heizflächen reinigen..... • 23. Kondenswasserablauf prüfen und Siphon reinigen..... • 24. Brenner einbauen..... • 25. Neutralisationseinrichtung prüfen (falls vorhanden) • 26. Volumenstrombegrenzer prüfen (nur bei Gas-Brennwertkombigerät)..... • 27. Ausdehnungsgefäß und Anlagendruck prüfen..... • 28. Sicherheitsventile auf Funktion prüfen • 29. Elektrische Anschlüsse auf festen Sitz prüfen • 30. Alle gasführenden Teile bei Betriebsdruck auf Dichtheit prüfen..... • 31. Vorderblech anbauen..... • 32. Verbrennungsqualität prüfen..... • 33. Abgassystem auf freien Durchgang und Dichtheit prüfen • 34. Externes Sicherheitsventil Flüssiggas prüfen (falls vorhanden) • 35. Regelung an die Heizungsanlage anpassen..... • 36. Heizkennlinien einstellen..... • 37. Anzeige Wartung abfragen und zurücksetzen..... • 38. Einweisung des Anlagenbetreibers..... 	<p>43</p> <p>47</p> <p>49</p> <p>51</p> <p>51</p> <p>52</p> <p>52</p> <p>52</p> <p>52</p> <p>53</p> <p>54</p> <p>54</p> <p>56</p> <p>57</p> <p>57</p> <p>60</p> <p>60</p> <p>61</p> <p>62</p> <p>65</p> <p>65</p> <p>66</p> <p>66</p> <p>68</p> <p></p> <p>69</p> <p>70</p> <p></p> <p></p> <p>70</p> <p>70</p> <p>70</p> <p></p> <p></p> <p>72</p> <p>72</p> <p>72</p> <p>73</p>





Erstinbetriebnahme der Anlage mit Inbetriebnahme-Assistent



Achtung

Gerät nur mit vollständig gefülltem Siphon in Betrieb nehmen.
Prüfen, ob Siphon mit Wasser gefüllt ist.

Inbetriebnahme-Assistent

1. Gasabsperrhahn öffnen.
2. Falls das Gerät noch nicht eingeschaltet wurde: Netzschalter einschalten. Der Inbetriebnahme-Assistent startet automatisch.
Falls das Gerät schon eingeschaltet wurde: Siehe Kapitel „Inbetriebnahme-Assistenten nachträglich aufrufen“.
3. Weitere Schritte siehe Inbetriebnahme-Assistent in folgender Übersicht.

Hinweis

Nach Ablauf des Inbetriebnahme-Assistenten mit Aktorentest richtigen Anschluss und Funktion der Aktoren prüfen.

Hinweis

*Je nach Typ des Wärmeerzeugers, angeschlossenen Zubehör und weiteren Einstellungen erscheinen nicht alle Menüpunkte und sind nicht alle Funktionen möglich.
Siehe Planungsanleitung oder Hydraulikschemenbrowser.*

Inbetriebnahme über Software-Tool

Hinweis

Apps für Inbetriebnahme und Service sind für iOS- und Android-Geräte verfügbar.



Das Gerät schaltet automatisch den WLAN Access Point ein.

1. Gasabsperrhahn öffnen.
2. ☰ drücken.
3. „**Service**“ mit ▶ aufrufen.
4. „**Service**“ drücken.
5. Passwort eingeben.
6. „**Inbetriebnahme**“ mit ▶ aufrufen.
7. „**Mit Softwaretool**“ drücken.
8. Anweisungen in der App folgen.





Ablauf Inbetriebnahme-Assistent		Erläuterungen und Verweise
Inbetriebnahme		
Sprache		
Mit Bedienteil		Falls die Inbetriebnahme an der Bedieneinheit des Wärmeerzeugers erfolgen soll.
Mit Software-Tool		Das Gerät schaltet automatisch den WLAN Access Point ein. Weitere Inbetriebnahmeschritte entsprechend den Anweisungen des verwendeten Software-Tools
Demobetrieb		Nur für Demonstrationsbetrieb. Für den normalen Heizbetrieb nicht einstellen.
Maßeinheiten		
Datum und Uhrzeit		
Betriebsweise		<ul style="list-style-type: none"> ▪ Witterungsgeführter Betrieb Außentemperatursensor muss angeschlossen sein. ▪ Konstantbetrieb Betrieb mit konstanter Vorlauftemperatur ▪ Raumtemperaturgeführter Betrieb (nur bei Einfamilienhaus möglich) An Stecker 96 muss ein Raumtemperaturregler/Raumthermostat (Zubehör) angeschlossen sein. Nur ein Heizkreis ohne Mischer in der Anlage.
Haustyp		<ul style="list-style-type: none"> ▪ Einfamilienhaus Ein gemeinsames Ferienprogramm und Zeitprogramm für die Trinkwassererwärmung ▪ Mehrfamilienhaus (kein Raumtemperaturgeführter Betrieb möglich) Separate Einstellung von Ferienprogramm pro Heizkreis möglich
Gasart		Bei Betrieb mit Flüssiggas umstellen auf „ Flüssiggas “
Abgassystem Typ (nur Vitodens 2xx)		<ul style="list-style-type: none"> ▪ Einfachbelegung Am Abgassystem ist nur ein Wärmeerzeuger angeschlossen (Auslieferungszustand). ▪ Mehrfachbelegung Am Abgassystem sind mehrere Wärmeerzeuger im Überdruck angeschlossen (geeignet nur für Anlagen, die mit Erdgas betrieben werden).
Anlagendruck: <ul style="list-style-type: none"> ▪ Sollwert ▪ Bereich 		<p>Anlagendruck Sollwert einstellen. z.B. 1,5 bar. Bereich einstellen, in dem der Anlagendruck um den Sollwert schwanken kann. z.B. +/-0,5 bar. Bei Unterschreitung des eingestellten Bereichs für gewisse Zeit (Sollwert [1,5 bar] - Bereich [0,5 bar] = 1,0 bar) wird Fehlermeldung Warnmeldung A. 11 angezeigt.</p>
Befüllung Entlüftung		Befüllung: Siehe Kapitel „Heizungsanlage füllen“ und „Heizungsanlage entlüften“.
Nach Bestätigung mit ✓ läuft eine automatische Prüfung des Abgastemperatursensors ab. Siehe folgendes Kapitel.		
Falls keine weiteren Einstellungen vorgenommen werden sollen, kann der Inbetriebnahme-Assistent jetzt beendet werden.		
Anlagenschema		
Heizkreis 1		Heizkreis ohne Mischer oder Heizkreis ohne Mischer mit externer Umschaltung Heizkreis ohne Mischer mit Pumpe (ohne hydraulischer Weiche und ohne weitere Heizkreise, max. 1 Heizkreis in der Anlage) für z.B. Festwertregulation.
Heizkreis 2, 3 ...		Heizkreise mit Mischer oder Heizkreis mit Mischer mit externer Umschaltung



Ablauf Inbetriebnahme-Assistent	Erläuterungen und Verweise
Warmwasser	Einstellungen zur Trinkwassererwärmung entsprechend den Komponenten der Anlage
<ul style="list-style-type: none"> ▪ Nicht vorhanden ▪ Speicher mit einem Sensor ▪ Speicher mit einem Sensor und Zirkulationspumpe ▪ Ladespeicher mit zwei Sensoren ▪ Ladespeicher mit zwei Sensoren und Zirkulationspumpe 	<p>Anlage ohne Trinkwassererwärmung</p> <p>Anlage mit Speicher-Wassererwärmer mit 1 Speichertempersensur</p> <p>Anlage mit Speicher-Wassererwärmer mit 1 Speichertempersensur und Trinkwasserzirkulationspumpe</p> <p>Gas-Brennwertkompaktgerät oder Gas-Brennwert/Solar-Kompaktgerät mit integriertem Ladespeicher</p> <p>Gas-Brennwertkompaktgerät oder Gas-Brennwert/Solar-Kompaktgerät mit integriertem Ladespeicher mit Trinkwasserzirkulationspumpe (keine Zirkulationspumpe bei Vitodens 222-W möglich).</p>
<ul style="list-style-type: none"> ▪ CAN-Bus-Gerät mit Warmwasserbereitung 	<ul style="list-style-type: none"> ▪ Nur für Systemverbund aus Wärmepumpe und Gas-Brennwert-Heizgerät Typ B2HH oder Typ B3HH. ▪ Mit Hybrid-Erweiterungsset (Zubehör): Gas-Brennwert-Heizgerät Typ B2HE, B2HF oder Typ B3HF, B3HG. ▪ Speicher-Wassererwärmer ist hydraulisch an Gas-Brennwert-Heizgerät und Wärmepumpe angeschlossen.
Hydraulische Weiche/Pufferspeicher	Einstellungen zu den Verbraucherkreisen entsprechend den Komponenten der Anlage
<ul style="list-style-type: none"> ▪ Nicht vorhanden ▪ Hydraulische Weiche nur Heizung ▪ Trinkwassererwärmung vor der hydraulischen Weiche ▪ Trinkwassererwärmung hinter der hydraulischen Weiche ▪ Pufferspeicher nur Heizung ▪ Trinkwassererwärmung vor dem Pufferspeicher ▪ Trinkwassererwärmung hinter dem Pufferspeicher 	<p>In der Anlage ist keine hydraulische Weiche und kein Heizwasser-Pufferspeicher vorhanden.</p> <p>Anlage mit hydraulischer Weiche ohne Trinkwassererwärmung</p> <p>Trinkwassererwärmung mit z. B. separatem Speicher-Wassererwärmer vor der hydraulischen Weiche angeschlossen</p> <p>Trinkwassererwärmung mit z. B. separatem Speicher-Wassererwärmer hinter der hydraulischen Weiche angeschlossen</p> <p>Anlage mit Heizwasser-Pufferspeicher ohne Trinkwassererwärmung</p> <p>Trinkwassererwärmung mit z. B. separatem Speicher-Wassererwärmer vor dem Heizwasser-Pufferspeicher angeschlossen</p> <p>Trinkwassererwärmung mit z. B. separatem Speicher-Wassererwärmer hinter dem Heizwasser-Pufferspeicher angeschlossen</p>
Solar (falls vorhanden)	<p>Solaranlage über Erweiterung EM-S1 (Elektronikmodul ADIO, SDIO/SM1A) am Wärmeerzeuger angeschlossen</p> <p>Einstellung je nach Ausführung der Solaranlage</p> <p> Montage- und Serviceanleitung Erweiterung EM-S1</p>
<ul style="list-style-type: none"> ▪ Keine Solarfunktion ▪ Solarfunktion Warmwasserbereitung ▪ Solarfunktion zur Heizungsunterstützung 	Nur einstellbar bei Elektronikmodul SDIO/SM1A





Ablauf Inbetriebnahme-Assistent	Erläuterungen und Verweise
<ul style="list-style-type: none"> ▪ Solarfunktion mit Vorerwärmung 2. Speicher ▪ Solarfunktion mit Thermostatfunktion 	<p>Nur einstellbar bei Elektronikmodul SDIO/SM1A</p> <p>Nur einstellbar bei Elektronikmodul SDIO/SM1A</p>
Potentialfreier Kontakt: Funktionsauswahl Stecker 96	Falls an Stecker 96 des Zentral-Elektronikmoduls HMU ein Kontakt angeschlossen wurde.
<ul style="list-style-type: none"> ▪ Keine Funktion ▪ Externe Anforderung Zirkulationspumpe ▪ Externe Anforderung ▪ Externes Sperren 	<p>Tastfunktion, Trinkwasserzirkulationspumpe läuft 5 min lang.</p> <p>Anforderung des Wärmeerzeugers mit einem einstellbaren Vorlauftemperatur-Sollwert (Parameter 528.0) und Sollzahl Primärpumpe (Parameter 1100.2)</p>
EM-EA1 (DIO): Funktionsauswahl	Falls eine Erweiterung EM-EA1 (Elektronikmodul DIO) als Funktionserweiterung angeschlossen ist.
Funktionen	Auswahl der angeschlossenen Funktion entsprechend der Tabelle in der Montageanleitung Erweiterung EM-EA1.
Fernbedienungen	
	Typ der Fernbedienung und Teilnehmer-Nr. als Zuordnung zum jeweiligen Heizkreis einstellen. Einer Fernbedienung können bis zu 3 Heizkreise zugeordnet werden. Auf einen Heizkreis können nicht mehrere Fernbedienungen wirken.
Wartung	
Zeitintervall in Brennerbetriebsstunden bis zur nächsten Wartung	Zeitintervall einstellbar in Schritten von 100 h.
Zeitintervall bis zur nächsten Wartung	Zeitintervall einstellbar in 3, 6, 12, 18 oder 24 Monaten.

Automatische Prüfung des Abgastemperatursensors

Im Display erscheint: „**Prüfung Abgastemperatursensor**“ und „**Aktiv**“.

Falls der Abgastemperatursensor nicht korrekt positioniert ist, erscheint Fehlermeldung F.416.

Weitere Angaben zur Prüfung Abgastemperatursensor siehe Instandsetzung.

Hinweis

Falls Störungsmeldung F.416 weiterhin angezeigt wird, obwohl der Abgastemperatursensor richtig montiert ist: Bei Erstinbetriebnahme kann es zu Brennerstörungen z. B. durch Luft in der Gasleitung kommen. Störung beseitigen und Gerät entriegeln.

Hinweis

Solange die Prüfung nicht positiv beendet wurde, bleibt der Brenner gesperrt.

Nach der Fehlerbehebung Netzschalter aus- und wieder einschalten.

Inbetriebnahme-Assistenten mit ✓ bestätigen.

WLAN einschalten/ausschalten

Das Gerät ist mit einem integrierten WLAN-Kommunikationsmodul mit erweitertem Typenschild ausgestattet.

Das interne Kommunikationsmodul unterstützt Inbetriebnahme, Wartung und Service mit „ViGuide“/ „ViGuide App“ sowie die Bedienung über die „ViCare App“.


Die für den Verbindungsaufbau notwendigen Zugangsdaten sind in Form eines Zugangscode mit „**WLAN-Symbol**“ gespeichert und befinden sich in 3-facher Ausführung auf der Vorderseite der Bedieneinheit.

Zugangscode-Aufkleber ablösen und für die Inbetriebnahme einen Aufkleber an der markierten Stelle auf das Typenschild kleben.



Erstinbetriebnahme der Anlage mit... (Fortsetzung)

WLAN-Verbindung einschalten und Verbindung zum Router herstellen, siehe auch Seite 38.
Aktivieren der Internetverbindung:

 Bedienungsanleitung

Einen weiteren Aufkleber hier einkleben, um ihn für spätere Verwendung wieder zu finden:





Abb. 28

Einen Aufkleber in die Bedienungsanleitung einkleben.

Inbetriebnahme-Assistenten nachträglich aufrufen

Falls die Erstinbetriebnahme später fortgeführt werden soll, kann der Inbetriebnahme-Assistent jederzeit wieder aktiviert werden.

Auf folgende Schaltflächen tippen:

1. 
2. „Service“
3. Passwort „viservice“ eingeben.
4. Mit  bestätigen.
5. „Inbetriebnahme“



Erstinbetriebnahme der Anlage als Systemverbund

Inbetriebnahme Vitodens und Wärmepumpe mit Viessmann One Base

Die Inbetriebnahme aller Viessmann Geräte mit One Base im Systemverbund (Gas-Brennwertheizgerät + OneBase Wärmepumpe) erfolgt mit der ViGuide App über den Access Point der Wärmepumpe (Hauptgerät).

Siehe Kapitel „Anlage in Betrieb nehmen“ in der Montage- und Serviceanleitung der Wärmepumpe.

Hinweis

Falls eines oder mehrere der Vitodens Geräte schon als Einzelgerät in Betrieb war, muss an diesen Geräten zuerst der Auslieferungszustand wiederhergestellt werden.

In der Systemkonfiguration (Parameter) des jeweiligen Viessmann Geräts, Parameter 575.0 „Auslieferungszustand“ ausführen. Siehe Seite 75.

Wärmepumpe im Systemverbund in Betrieb nehmen

Bei einem Systemverbund aus einer Wärmepumpe und einem der folgenden externen Wärmeerzeugern wird die Inbetriebnahme über die Bedieneinheit HMI der Wärmepumpe vorgenommen:

- Vitodens 200-W, Typ B2HH
Und
Vitodens 300-W, Typ B3HH
- Mit Hybrid-Erweiterungsset (Zubehör Vitodens):
Vitodens 200-W, Typ B2HE und B2HF
Und
Vitodens 300-W, Typ B3HF und B3HG

Bei der Inbetriebnahme des Hybridsystemverbunds über die Bedieneinheit muss die Inbetriebnahme erst an dem Hauptgerät (Wärmepumpe) gestartet und durchgeführt werden. Nach erfolgreicher Inbetriebnahme des Hauptgerätes folgt dann die Inbetriebnahme am Folgegerät, dem Gas-Brennwertheizgerät. Die weiteren angeschlossenen Geräte erkennen die Verbindung zum Hauptgerät.

In Verbindung mit einer Wärmepumpe mit OneBase Regelungsplattform ist immer die Wärmepumpe das Hauptgerät.

Hinweis

ViGuide App für Inbetriebnahme und Service ist für iOS- und Android-Geräte verfügbar.



1. Falls eines oder mehrere der weiteren Viessmann Geräte schon als Einzelgerät in Betrieb waren, an diesen Viessmann Geräten **zuerst** den Auslieferungszustand wiederherstellen.



Montage- und Serviceanleitung des weiteren Viessmann Geräts



2. Viessmann Geräte einschalten:

- Alle Viessmann Geräte im Systemverbund einschalten.
- Bei der Wärmepumpe **unbedingt** die Einschaltreihenfolge beachten: Siehe Kapitel „Einschaltreihenfolge Innen-/Außeneinheit“.

3. Inbetriebnahme an der Wärmepumpe (Hauptgerät) starten:

Inbetriebnahme an der Wärmepumpe über den Inbetriebnahme-Assistenten starten:



Montage- und Serviceanleitung der Wärmepumpe.

Hinweis

Während der Inbetriebnahme des Hauptgerätes (Wärmepumpe), erscheint an der Bedieneinheit des Folgegeräts (Gas-Brennwertheizgerät) ein Sperrbildschirm. Dieser Sperrbildschirm endet sobald die Inbetriebnahme am Hauptgerät erfolgreich abgeschlossen wurde.

- Falls die Wärmepumpe noch nicht eingeschaltet war, startet der Inbetriebnahme-Assistent automatisch.
- Falls die Wärmepumpe schon eingeschaltet war: Siehe Kapitel „Inbetriebnahme-Assistenten nachträglich aufrufen“.

Für die Inbetriebnahme über ViGuide App „**Inbetriebnahme mit Softwaretool**“ wählen:

- Die Wärmepumpe schaltet automatisch den Access Point ein. Über den Access Point wird eine direkte WLAN-Verbindung zu einem mobilen Endgerät hergestellt. Diese WLAN-Verbindung ist unabhängig vom häuslichen WLAN.
- Die angeschlossenen weiteren Viessmann Geräte erkennen die Verbindung zur Wärmepumpe (Hauptgerät). Einige Viessmann Geräte zeigen die erfolgreiche Verbindung auf der Bedieneinheit HMI an.

Für die Inbetriebnahme über die Bedieneinheit HMI:

- Dem Inbetriebnahme-Assistenten folgen.
- Die angeschlossenen weiteren Viessmann Geräte erkennen die Verbindung zur Wärmepumpe (Hauptgerät). Einige Viessmann Geräte zeigen die erfolgreiche Verbindung auf der Bedieneinheit HMI an.





Erstinbetriebnahme der Anlage als Systemverbund (Fortsetzung)

4. Systemverbund in Betrieb nehmen und einrichten:

Bei Inbetriebnahme über ViGuide App:

ViGuide App auf dem mobilen Endgerät starten.

Den Anweisungen folgen.

- QR-Code des Aufklebers scannen.
Oder
- Namen des Access Points „Viessmann-xxxx“ und das Passwort („WPA2“) eingeben.

Die Inbetriebnahme aller Viessmann Geräte über den Access Point der Wärmepumpe mit ViGuide App durchführen.

Alle erforderlichen Einstellungen in der ViGuide App vornehmen.

5. Weitere Einstellungen über ViCare App:

Für Einstellungen über die ViCare App ist eine Internetverbindung der Wärmepumpe zum Viessmann Server erforderlich. Diese Internetverbindung wird über das häusliche WLAN hergestellt. Internetverbindung einrichten:



Bedienungsanleitung



Heizungsanlage füllen

Füllwasser

Dieser Wärmeerzeuger stellt Anforderungen an das Füll- und Heizwasser gemäß:

- Informationsblatt Nr. 8 des BDH und ZVSHK „Vermeidung von Betriebsstörungen und Schäden durch Steinbildung in Warmwasser-Heizungsanlagen“
- VDI 2035 „Vermeidung von Schäden in Warmwasser-Heizungsanlagen“

Gemäß DIN EN 1717 mit DIN 1988-100 muss das Heizwasser als Wärmeträgermedium zur Trinkwassererwärmung die Flüssigkeitskategorie ≤ 3 erfüllen. Wird als Heizwasser Wasser in Trinkwasserqualität benutzt, ist diese Anforderung erfüllt. Zum Beispiel beim Einsatz von Additiven ist die Kategorie des behandelten Heizwassers vom Hersteller der Additive anzugeben.



Achtung

Ungeeignetes Füllwasser fördert Ablagerungen und Korrosionsbildung und kann zu Schäden am Gerät führen.

- Heizungsanlage vor dem Füllen gründlich spülen.
- Ausschließlich Wasser mit Trinkwasserqualität einfüllen.
- Dem Füllwasser kann ein speziell für Heizungsanlagen geeignetes Frostschutzmittel beigefügt werden. Die Eignung ist durch den Hersteller des Frostschutzmittels nachzuweisen.
- Füll- und Ergänzungswasser mit einer Wasserhärte über den folgenden Werten muss enthärtet werden, z. B. mit einer Kleinenthärungsanlage für Heizwasser.

Zulässige Gesamthärte des Füll- und Ergänzungswassers

Gesamt-Wärmeleistung	Spezifisches Anlagenvolumen		
	$\leq 20 \text{ l/kW}$	$> 20 \text{ l/kW bis } \leq 40 \text{ l/kW}$	$> 40 \text{ l/kW}$
$\leq 50 \text{ kW}$ Kleinster spezifischer Wasserinhalt Wärmeerzeuger $\geq 0,3 \text{ l/kW}$	Keine	$\leq 3,0 \text{ mol/m}^3 (16,8 \text{ °dH})$	$\leq 0,05 \text{ mol/m}^3 (0,3 \text{ °dH})$
$\leq 50 \text{ kW}$ Kleinster spezifischer Wasserinhalt Wärmeerzeuger $< 0,3 \text{ l/kW}$	$\leq 3,0 \text{ mol/m}^3 (16,8 \text{ °dH})$	$\leq 1,5 \text{ mol/m}^3 (8,4 \text{ °dH})$	$\leq 0,05 \text{ mol/m}^3 (0,3 \text{ °dH})$
$> 50 \text{ bis } \leq 200 \text{ kW}$	$\leq 2,0 \text{ mol/m}^3 (11,2 \text{ °dH})$	$\leq 1,0 \text{ mol/m}^3 (5,6 \text{ °dH})$	$\leq 0,05 \text{ mol/m}^3 (0,3 \text{ °dH})$
$> 200 \text{ bis } \leq 600 \text{ kW}$	$\leq 1,5 \text{ mol/m}^3 (8,4 \text{ °dH})$	$\leq 0,05 \text{ mol/m}^3 (0,3 \text{ °dH})$	$\leq 0,05 \text{ mol/m}^3 (0,3 \text{ °dH})$
$> 600 \text{ kW}$	$\leq 0,05 \text{ mol/m}^3 (0,3 \text{ °dH})$	$\leq 0,05 \text{ mol/m}^3 (0,3 \text{ °dH})$	$\leq 0,05 \text{ mol/m}^3 (0,3 \text{ °dH})$

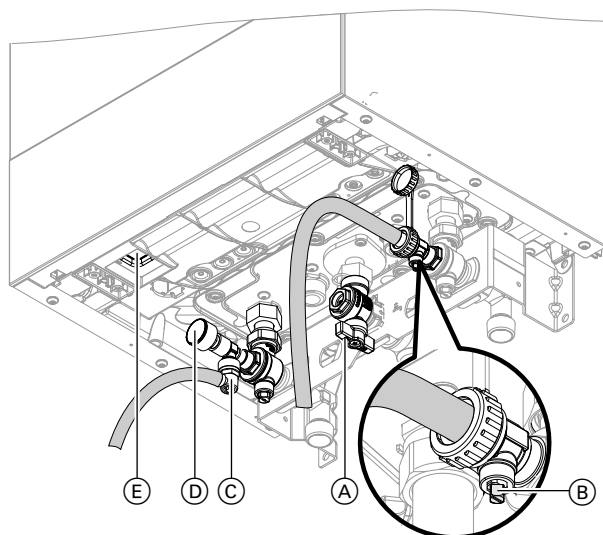


Abb. 29

Ⓔ Netzschalter

1. Vordruck des Ausdehnungsgefäßes prüfen.
2. Gasabsperrhahn Ⓐ schließen.
3. Befüllfunktion aktivieren (siehe Inbetriebnahme-Assistent oder folgendes Kapitel).
4. Heizungsanlage an Kesselfüll- und Entleerungshahn Ⓑ im Heizungsrücklauf (am Anschluss-Set oder bauseits) füllen. Mindestanlagendruck > 1,0 bar (0,1 MPa). Anlagendruck an Manometer Ⓓ prüfen. Zeiger muss sich im grünen Bereich befinden. Falls erforderlich, bauseitige Entlüftungsventile öffnen.
5. Schlauch an Entlüftungshahn Ⓒ aufstecken. Schlauch in geeignetes Gefäß oder Abwasseranschluss führen.
6. Heizwasserseitige Absperrventile schließen.
7. Entlüftungshahn Ⓒ und Befüllhahn Ⓑ im Heizungsrücklauf öffnen. Mit Netzdruck entlüften (spülen), bis keine Luftgeräusche mehr hörbar sind.
8. Entlüftungshahn Ⓒ und Kesselfüll- und Entleerungshahn Ⓑ schließen. Anlagendruck an Manometer Ⓓ prüfen. Zeiger muss sich im grünen Bereich befinden.
9. Heizwasserseitige Absperrventile öffnen.

Hinweis

Darauf achten, dass beim Befüllen das Sicherheitsventil nicht auslöst. Falls der Volumenstrom über das Sicherheitsventil zu hoch wird, kann Wasser in den Brennraum gelangen.

Befüllfunktion aktivieren

Auf folgende Schaltflächen tippen:

1. ☰
2. „Service“
3. Passwort „viservice“ eingeben.
4. Mit ✓ bestätigen.
5. „Servicefunktionen“
6. „Befüllung“
7. Mit ✓ Befüllfunktion aktivieren. Im Display wird der Anlagendruck angezeigt. Die Befüllfunktion endet nach 20 min automatisch oder auf ✓ tippen.



Alle heiz- und trinkwasserseitigen Anschlüsse auf Dichtheit prüfen



Gefahr

Durch austretendes Heiz- oder Trinkwasser besteht die Gefahr eines Stromschlags. Bei Inbetriebnahme und nach Wartungsarbeiten Dichtheit aller wasserseitigen Anschlüsse prüfen.



Achtung

Undichte hydraulische Verbindungen führen zu Geräteschäden.

- Dichtheit der internen und bauseitigen hydraulischen Verbindungen prüfen.
- Bei Undichtheit Gerät sofort ausschalten. Heizwasser ablassen. Sitz der Dichtringe prüfen. Verrutschte Dichtringe **unbedingt** erneuern.



Heizungsanlage entlüften

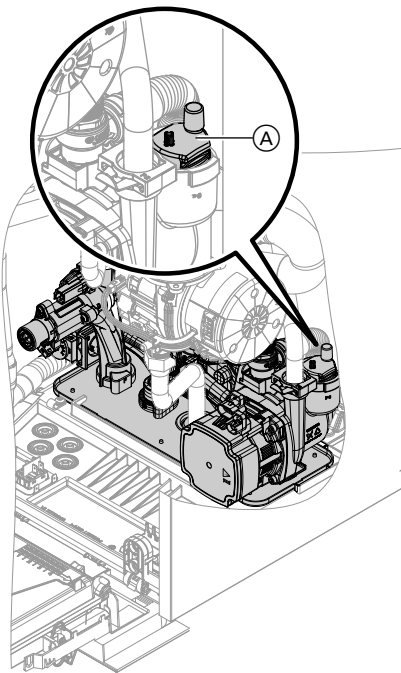


Abb. 30

1. Prüfen, ob Entlüftungsschraube am Schnellentlüfter **A** der Heizkreispumpe offen ist.
2. Gasabsperrhahn schließen und Gerät einschalten.
3. Entlüftungsprogramm aktivieren (siehe Inbetriebnahme-Assistent oder folgendes Kapitel).
4. Druck der Anlage einregulieren. Im Display wird der Anlagendruck angezeigt.
5. Zulaufschlauch von Kesselfüll- und Entleerungshahn abbauen.
6. Gasabsperrhahn öffnen.

Hinweis

Schnellentlüfter nach Beendigung des Entlüftungsprogramms geöffnet lassen.

Entlüftungsfunktion aktivieren

Auf folgende Schaltflächen tippen:

- 1.
2. „Service“
3. Passwort „viservice“ eingeben.
4. Mit bestätigen.
5. „Servicefunktionen“
6. „Entlüftung“
7. Mit Entlüftungsfunktion aktivieren. Im Display wird der Anlagendruck angezeigt. Die Entlüftungsfunktion endet nach 20 min automatisch oder auf tippen.

Erstinbetriebnahme, Inspektion, Wartung



Heizkreise bezeichnen

Im Auslieferungszustand sind die Heizkreise mit „Heizkreis 1“, „Heizkreis 2“, „Heizkreis 3“ und „Heizkreis 4“ bezeichnet.

Die Heizkreise können zum besseren Verständnis für den Anlagenbetreiber anlagenspezifisch bezeichnet werden.

Namen für Heizkreise eingeben:



Bedienungsanleitung



Kontaktdaten Heizungsfachbetrieb eingeben

Der Anlagenbetreiber kann bei Bedarf die Kontaktdaten aufrufen und den Heizungsfachbetrieb benachrichtigen.

1. ☰

2. „**Informationen**“ wählen.

3. „**Kontaktdaten Fachbetrieb**“ wählen.

4. Felder ausfüllen und jeweils mit ✓ bestätigen.



Gasart prüfen

Der Heizkessel ist mit einer elektronischen Verbrennungsregelung ausgestattet, die den Brenner entsprechend der jeweils vorliegenden Gasqualität auf eine optimale Verbrennung einreguliert.

- Bei Betrieb mit Erdgas ist deshalb für den gesamten Wobbeindexbereich keine Umstellung erforderlich. Der Heizkessel kann im Wobbeindexbereich von 9,5 bis 15,2 kWh/m³ (34,2 bis 54,7 MJ/m³) betrieben werden.
- Bei Betrieb mit Flüssiggas muss die Gasart an der Regelung umgestellt werden (siehe folgendes Kapitel).

1. Gasart und Wobbeindex beim Gasversorgungsunternehmen oder Flüssiggaslieferanten erfragen.

2. Gasart in Protokoll aufnehmen.



Gasart umstellen bei Betrieb mit Flüssiggas

1. Umstellung der Gasart an der Regelung siehe „Erstinbetriebnahme der Anlage mit Inbetriebnahme-Assistent“

2. Aufkleber „G31“ (liegt bei den technischen Unterlagen) neben das Typenschild auf dem Kapselblech kleben.

Hinweis

Es erfolgt keine mechanische Umstellung am Gaskombiregler.



Vorderblech abbauen

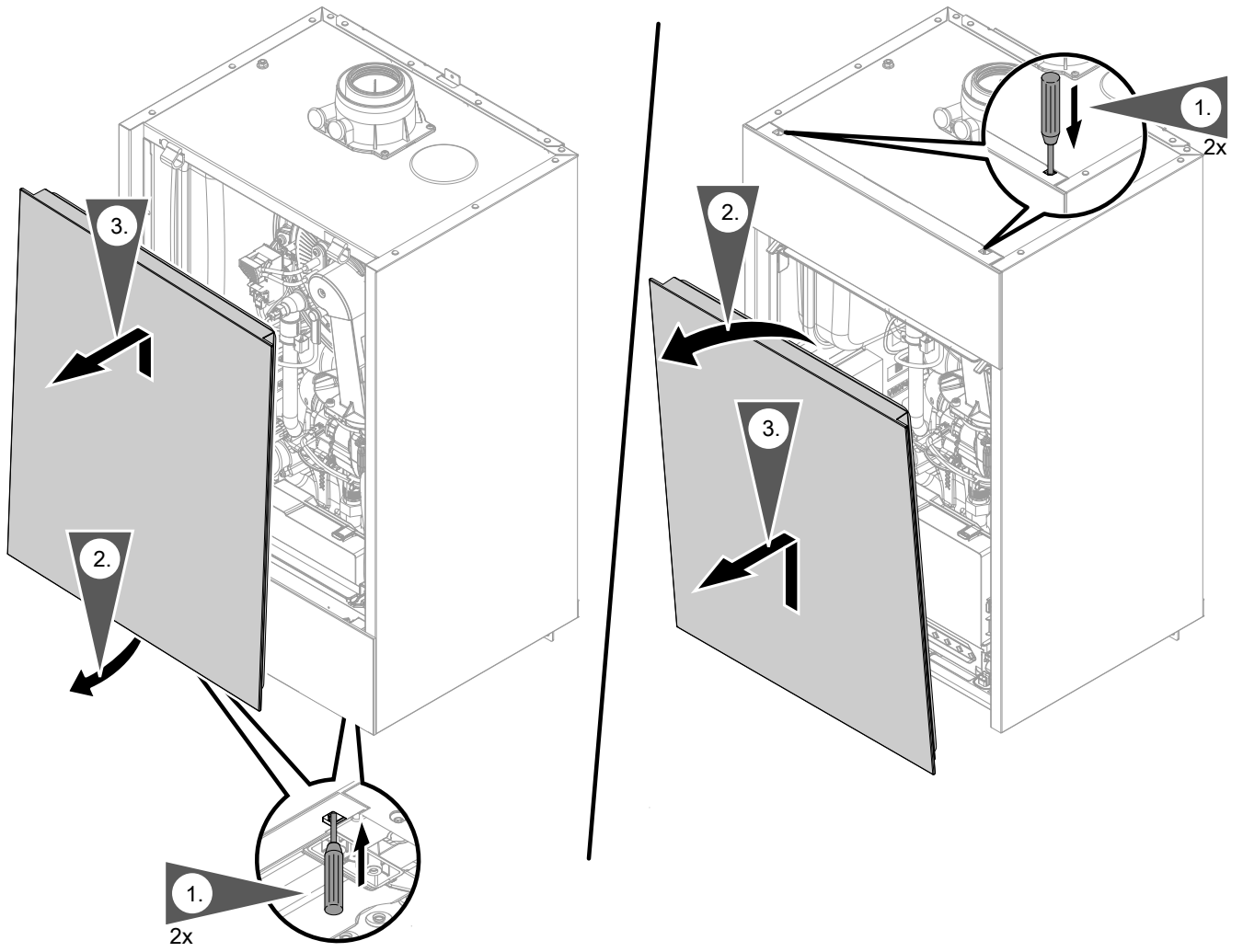


Abb. 31





Bedieneinheit in Wartungsposition versetzen

Für verschiedene Wartungsarbeiten die Bedieneinheit je nach Anordnung nach oben oder unten versetzen.

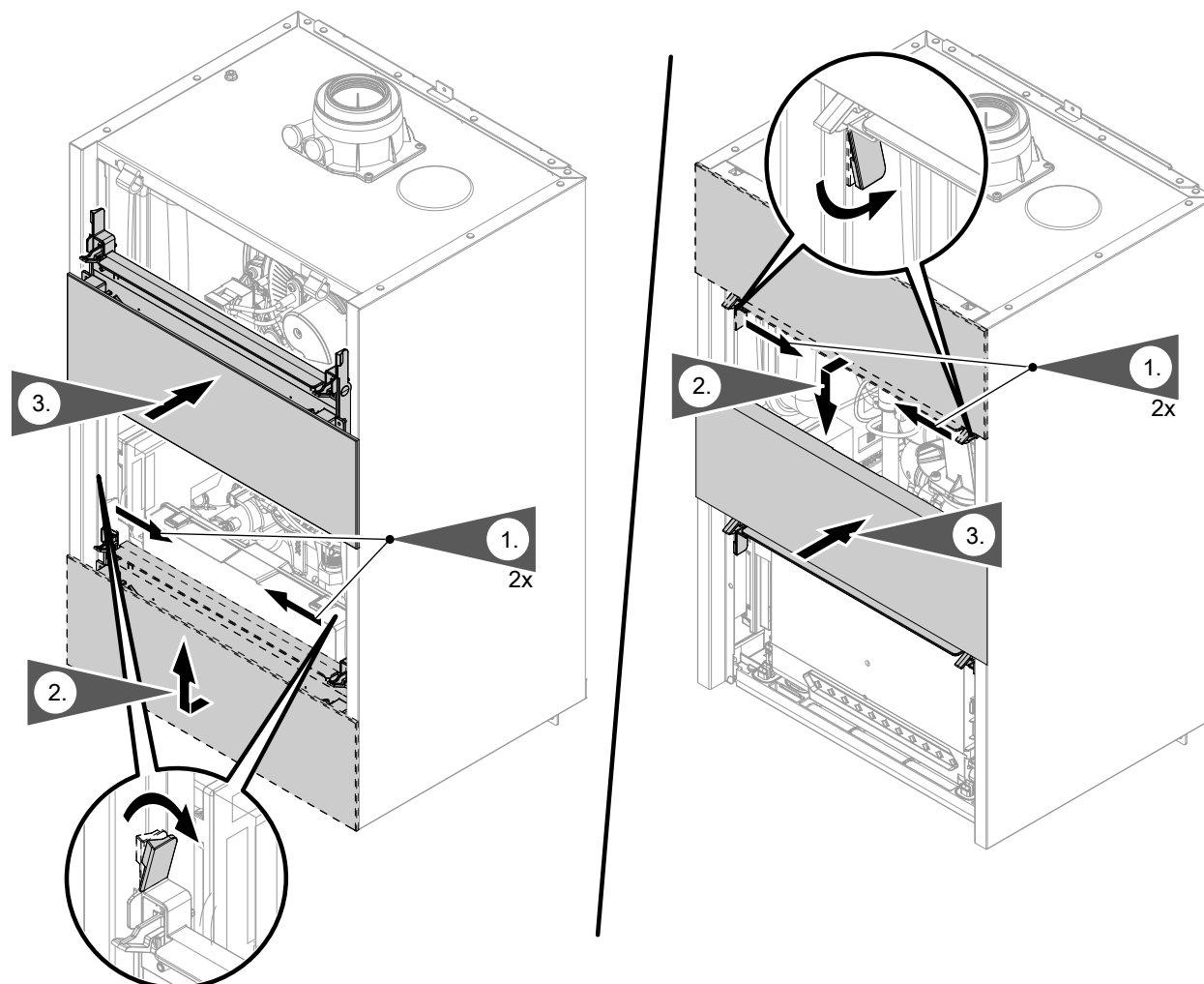


Abb. 32

Stecker an der Konsole nicht abziehen. Lage und Fixierung der Leitung (Befestigungspunkt des Leitungsbinders) nicht verändern.



Ruhedruck und Anschlussdruck messen



Gefahr

CO-Bildung als Folge falscher Brennereinstellung kann schwerwiegende Gesundheitsgefährdungen nach sich ziehen.

Vor und nach Arbeiten an Gasgeräten muss eine CO-Messung durchgeführt werden.

Betrieb mit Flüssiggas

Flüssiggastank bei Erstinbetriebnahme/Austausch zweimal spülen. Tank und Gas-Anschlussleitung nach dem Spülen gründlich entlüften.



Ruhedruck und Anschlussdruck messen (Fortsetzung)

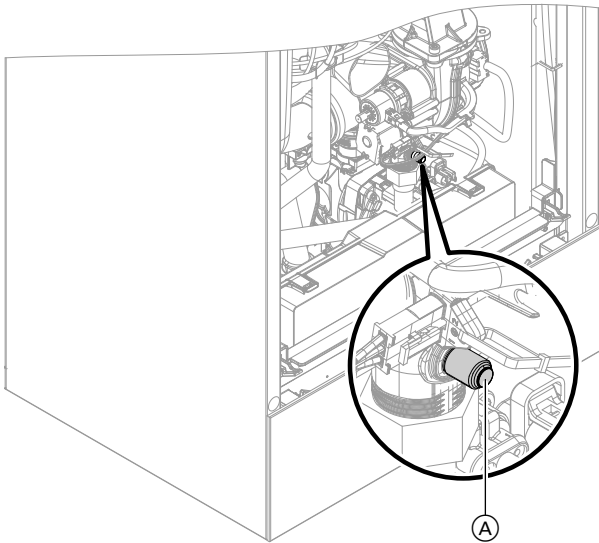


Abb. 33

1. Netzschalter ausschalten.
2. Gasabsperrhahn schließen.
3. Schraube (A) im Mess-Stutzen am Gaskombiregler lösen, nicht herausdrehen. Manometer anschließen.
4. Gasabsperrhahn öffnen.
5. Ruhedruck messen und Messwert in Protokoll aufnehmen:
max. 57,5 mbar (5,75 kPa).
6. Netzschalter einschalten und Heizkessel in Betrieb nehmen.

Hinweis

Bei Erstinbetriebnahme kann das Gerät auf Störung gehen, weil sich Luft in der Gasleitung befindet. Nach ca. 5 s Gerät entriegeln (siehe Bedienungsanleitung).

7. Anschlussdruck (Fließdruck) messen. Sollwerte siehe folgende Tabelle.

Hinweis

Zur Messung des Anschlussdrucks geeignete Messgeräte mit einer Auflösung von min. 0,1 mbar (0,01 kPa) verwenden.

8. Messwert in Protokoll aufnehmen. Maßnahme entsprechend der folgenden Tabelle treffen.
9. Heizkessel außer Betrieb nehmen. Gasabsperrhahn schließen. Manometer abnehmen. Mess-Stutzen (A) mit Schraube verschließen.
10. Gasabsperrhahn öffnen und Gerät in Betrieb nehmen.



Gefahr

Gasaustritt an Mess-Stutzen führt zu Explosionsgefahr.

Gasdichtheit am Mess-Stutzen (A) prüfen.

11. Vorderblech anbauen (siehe Montageablauf).

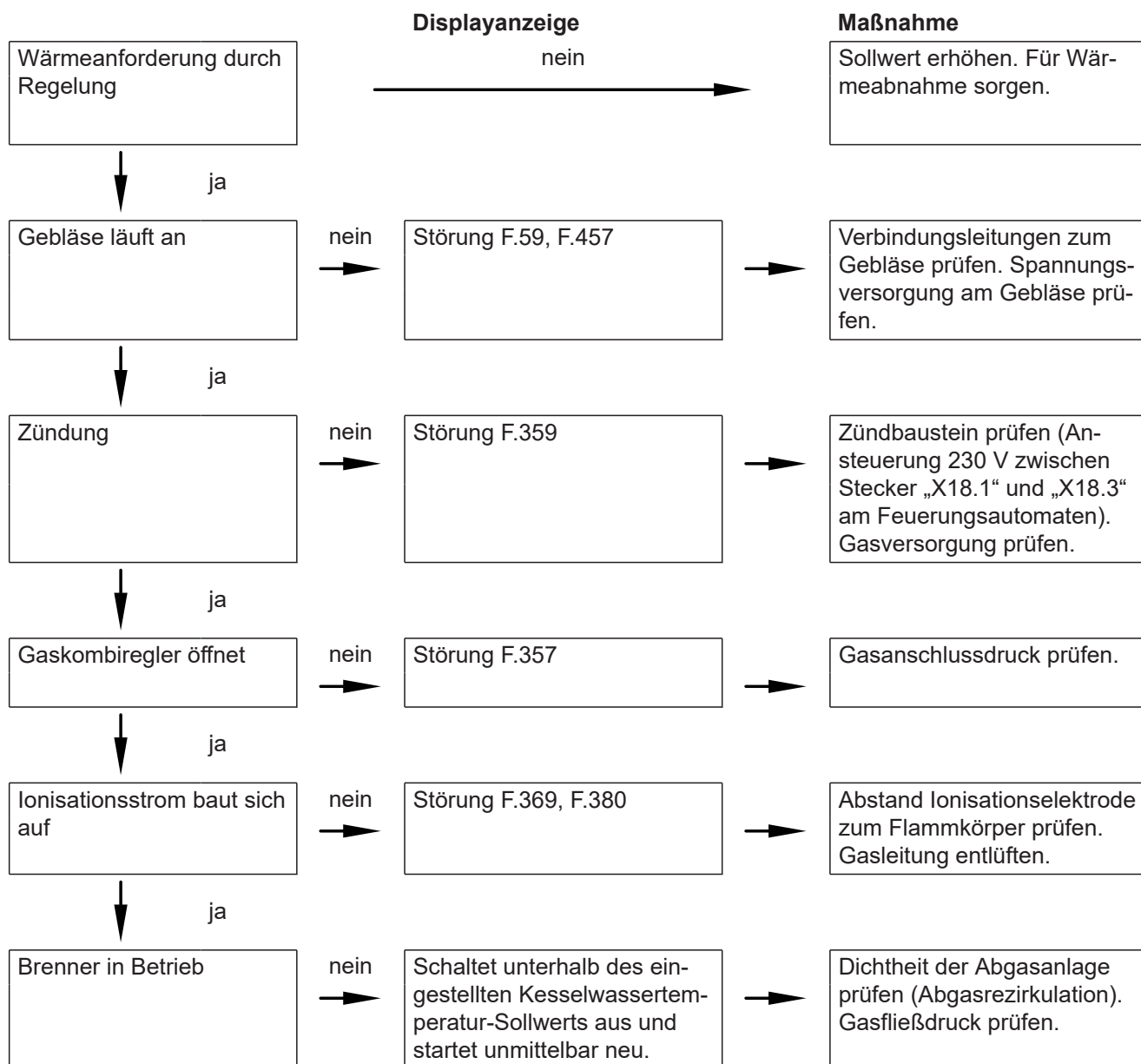


Ruhedruck und Anschlussdruck messen (Fortsetzung)

Anschlussdruck (Fließdruck)		Maßnahmen
Bei Erdgas	Bei Flüssiggas	
< 18 mbar (1,8 kPa)	< 45 mbar (4,5 kPa)	Keine Inbetriebnahme vornehmen. Gasversorgungsunternehmen (GVU) oder Flüssiggaslieferanten benachrichtigen.
18 bis 25 mbar (1,8 bis 2,5 kPa)	45 bis 57,5 mbar (4,5 bis 5,75 kPa)	Heizkessel in Betrieb nehmen.
> 25 mbar (2,5 kPa)	> 57,5 mbar (5,75 kPa)	Separaten Gasdruckregler der Anlage vorschalten. Vordruck auf 20 mbar (2,0 kPa) bei Erdgas und 50 mbar (5,0 kPa) bei Flüssiggas einstellen. Gasversorgungsunternehmen (GVU) oder Flüssiggaslieferanten benachrichtigen.

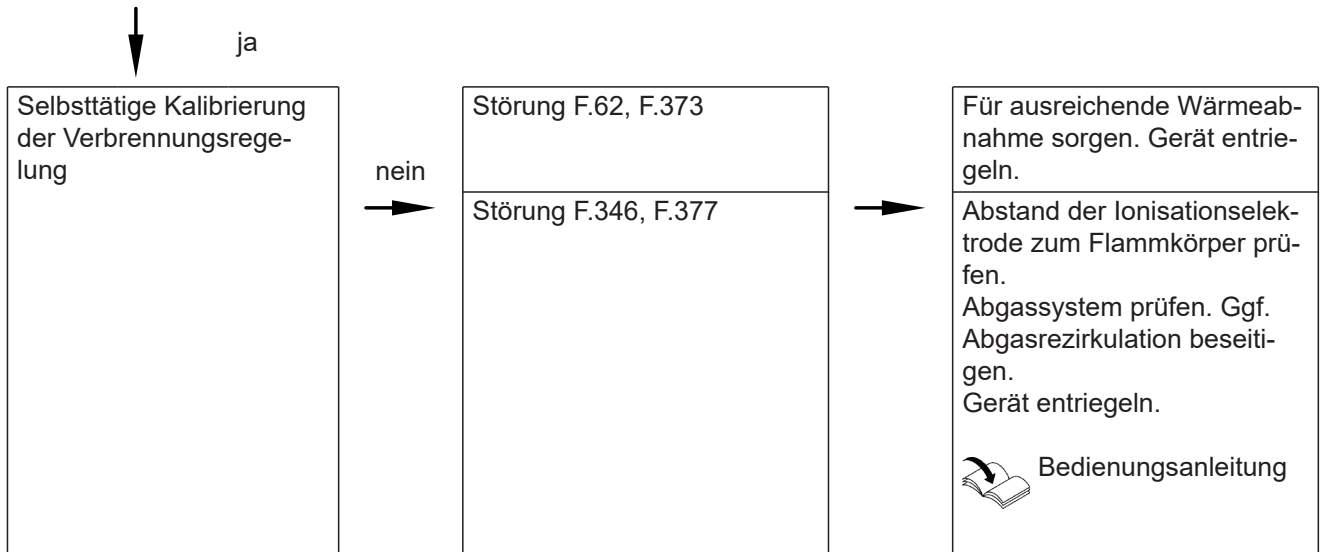


Funktionsablauf und mögliche Störungen





Funktionsablauf und mögliche Störungen (Fortsetzung)



Weitere Angaben zu Störungen siehe „Störungsbehebung“.








Max. Heizleistung einstellen

Für den **Heizbetrieb** kann die max. Heizleistung begrenzt werden. Die Begrenzung wird über den Modulationsbereich eingestellt.

Hinweis

Bevor die max. Heizleistung eingestellt werden kann, wird der Volumenstrom geprüft. Für ausreichende Wärmeabnahme sorgen.

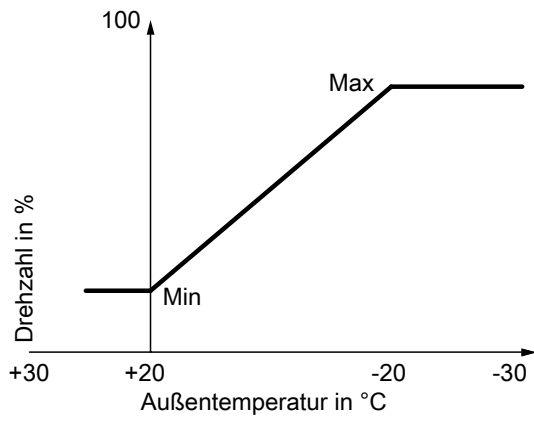
1. Auf  tippen.
2. „Service“ auswählen.
3. Passwort „viservice“ eingeben.
4. Mit  bestätigen.
5. „Systemkonfiguration“ auswählen.
6. „Heizkessel“ auswählen.
7. Parameter **596.0** „Maximale Heizleistung“
8. Prüfen, ob ausreichender Volumenstrom sichergestellt ist. Falls erforderlich, Wärmeabnahme erhöhen.
Hinweis mit „“ bestätigen.
9. 
10. Gewünschten Wert in % der Nenn-Wärmeleistung einstellen und mit  bestätigen. Auslieferungszustand 100 %.
11. Servicefunktionen beenden.



Förderleistung der integrierten Umwälzpumpe einstellen

Betrieb der integrierten Umwälzpumpe als Heizkreispumpe für Heizkreis 1

Die Pumpendrehzahl und damit die Förderleistung wird in Abhängigkeit von Außentemperatur und Schaltzeiten für Heizbetrieb oder reduzierten Betrieb gesteuert. Zur Anpassung an die vorhandene Heizungsanlage kann die min. und max. Drehzahl für Heizbetrieb an der Regelung eingestellt werden.



Einstellung (%) in Gruppe Heizkreis 1:

- Min. Drehzahl: Parameter 1102.0
- Max. Drehzahl: Parameter 1102.1

Abb. 34





- Die minimale Förderleistung und die maximale Förderleistung sind im Auslieferungszustand auf folgende Werte eingestellt:

Hinweis

Die *Mindestdrehzahl von 60 %* wird nicht unterschritten, um den erforderlich Volumenstrom über das interne Überströmventil zu gewährleisten. Mit der Einstellung der *Min. Förderleistung = 40 %* wird erreicht, dass die Pumpe bei witterungsgeführter Betriebsweise energiesparender arbeitet.

Nenn-Wärmeleistung in kW	Drehzahlsteuerung im Auslieferungszustand in %	
	Min. Förderleistung	Max. Förderleistung
11	40	60
19	40	65
25	40	75
32	40	100

- Bei folgenden Anlagenbedingungen wird die interne Umwälzpumpe mit konstanter Drehzahl betrieben:
 - Hydraulischer Weiche oder Heizwasser-Pufferspeicher und Heizkreisen mit Mischer
 - Konstantbetrieb
 Einstellung der Drehzahl (%): Parameter 1100.2 in Gruppe Heizkessel

Restförderhöhen der eingebauten Umwälzpumpe

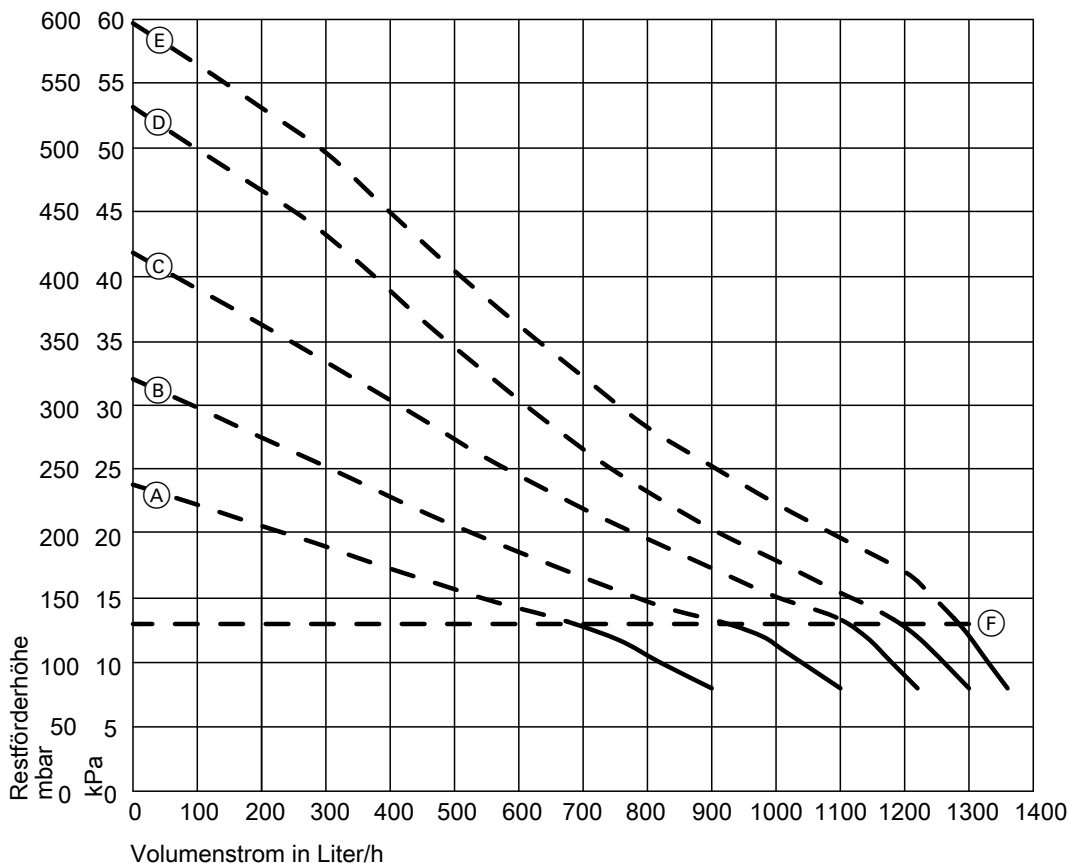


Abb. 35

Ⓕ Obergrenze Arbeitsbereich (integrierter Bypass öffnet)





Kennlinie	Förderleistung Umwälzpumpe
(A)	60 %
(B)	70 %
(C)	80 %
(D)	90 %
(E)	100 %



Estrichtrocknung

Zur Estrichtrocknung können 6 verschiedene Temperaturprofile eingestellt werden:

Vorgegebene Temperaturprofile einstellbar in Parameter **897.0 „Estrichtrocknung“** in Gruppe Allgemein.

Weitere Angaben siehe Funktionsbeschreibung.

Hinweis

Die Estrichtrocknung gilt für alle angeschlossenen Heizkreise gleichzeitig!

Während der Estrichtrocknung ist beim Kombigerät keine Warmwasserbereitung möglich. Beim Umlauf oder Kompaktgerät wird die Warmwasserbereitung nach 30 Minuten für eine Stunde (Parameter 1087.1) unterbrochen, um das Estrichprogramm durchzuführen.

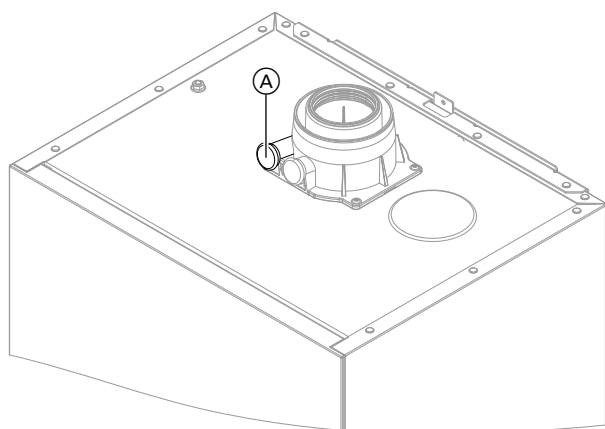


Abb. 36

(A) Verbrennungsluftöffnung

Für die gemeinsam mit dem Wärmeerzeuger geprüften Abgas-Zuluft-Systeme entfällt die Dichtheitsprüfung (Überdruckprüfung) durch den Bezirksschornsteinfegermeister bei der Inbetriebnahme.

In diesem Fall wird empfohlen, bei der Inbetriebnahme der Anlage eine vereinfachte Dichtheitsprüfung durchzuführen. Dazu die CO₂- oder die O₂-Konzentration in der Verbrennungsluft im Ringspalt der AZ-Leitung messen.

Falls die CO₂-Konzentration kleiner als 0,2 % oder die O₂-Konzentration größer als 20,6 % ist, gilt die Abgasleitung als ausreichend dicht.

Falls größere CO₂- oder kleinere O₂-Werte gemessen werden, ist eine Druckprüfung der Abgasleitung bei einem statischen Überdruck von 200 Pa erforderlich.



Achtung

Falls die Messöffnung nicht verschlossen ist, wird Verbrennungsluft aus dem Raum angesaugt.

Nach der Dichtheitsprüfung die Messöffnung wieder mit dem Stopfen verschließen.



Brenner ausbauen

Hinweis

Falls die Bedieneinheit oben angeordnet ist: Bedieneinheit nach unten in Wartungsposition versetzen. Siehe Seite 54.

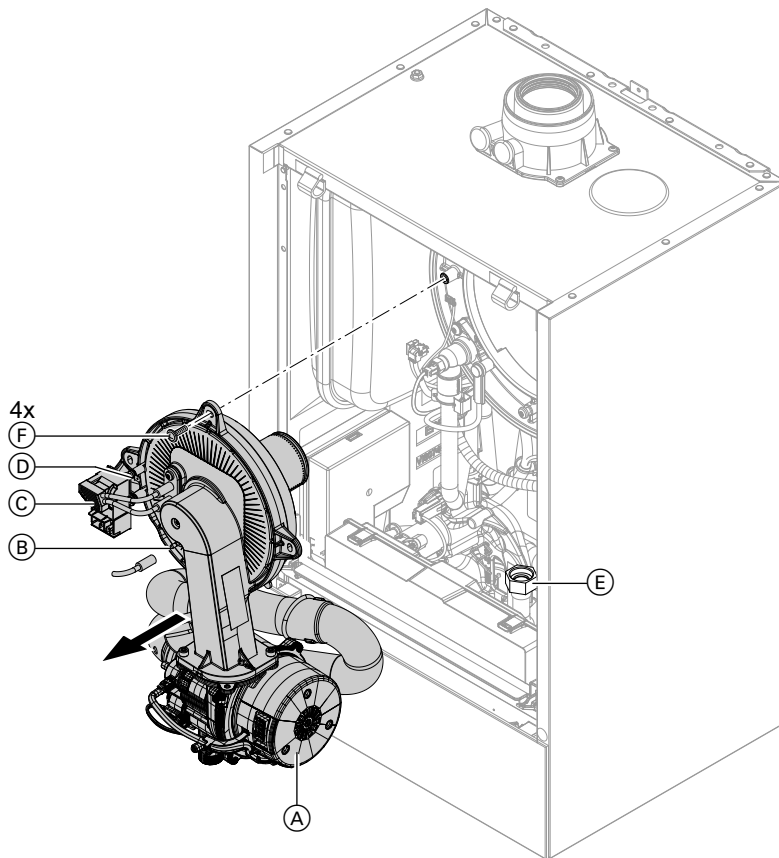


Abb. 37

1. Netzschalter ausschalten.
2. Gasabsperrhahn schließen und sichern.
3. Elektrische Leitungen abziehen von:
 - Gebläsemotor (A) (2 Stecker)
 - Ionisationselektrode (B)
 - Zündeinheit (C)
 - Erdung (D)
4. Verschraubung des Gasanschlussrohrs (E) lösen.
5. 4 Schrauben (F) lösen und Brenner abnehmen.

Hinweis

Gasanschluss (E) abdecken, damit keine Kleinteile hineinfallen können.

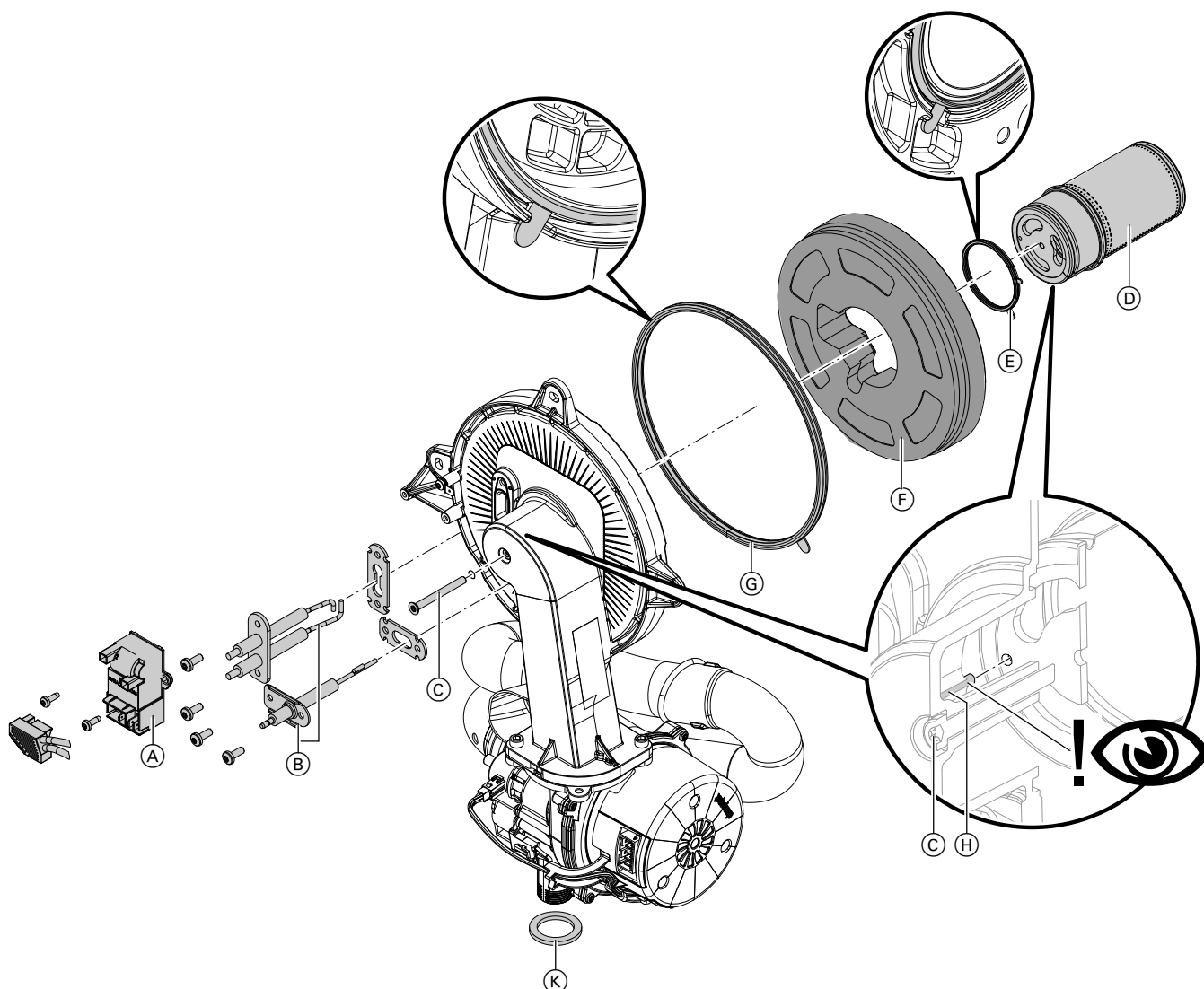


Abb. 38

Flammkörper (D), Elektroden (B), Wärmedämmring (F) und Dichtung (G) auf Beschädigungen prüfen. Bauteile nur im Fall von Beschädigung oder Verschleiß demonstrieren und austauschen.

Hinweis

Falls der Flammkörper ausgetauscht wird, Flammkörperdichtung und Befestigungsschraube ebenfalls austauschen.

1. Stecker mit Leitungen der Zündelektroden an der Zündeinheit (A) abziehen.
2. Elektroden (B) ausbauen.
3. Torxschraube (C) lösen. Dabei Flammkörper (D) festhalten.
4. Flammkörper (D) mit Dichtung (E) und Wärmedämmring (F) abnehmen. Bauteile auf Beschädigungen prüfen.

5. Neue Brennerdichtung (G) einbauen. Einbaulage beachten. Lasche entsprechend der Abbildung ausrichten.
6. Wärmedämmring (F) und Flammkörper (D) mit Dichtung (E) einsetzen. Einbaulage beachten. Lasche entsprechend der Abbildung ausrichten.
7. Bohrung am Flammkörper (D) an Stift (H) der Brennertür ausrichten.

**Achtung**

Falsche Positionierung des Flammkörpers an der Brennertür führt zu Schäden an der Brennertür.

Stift der Brennertür in die Bohrung im Flammkörper führen. Siehe Kapitel „Flammkörper einbauen“, Seite 63.

Flammkörper (D) und Dichtung (E) mit Torxschraube (C) befestigen.
Anzugsdrehmoment: 3,0 Nm.


Brennerdichtung und Flammkörper prüfen (Fortsetzung)

8. Wärmedämmring (F) auf festen Sitz prüfen.
9. Elektroden (B) einbauen. Abstände prüfen, siehe folgendes Kapitel.
Anzugsdrehmoment: 4,5 Nm.
10. Gasanschluss mit neuer Dichtung (K) anbauen.
Siehe Kapitel „Brenner einbauen“.

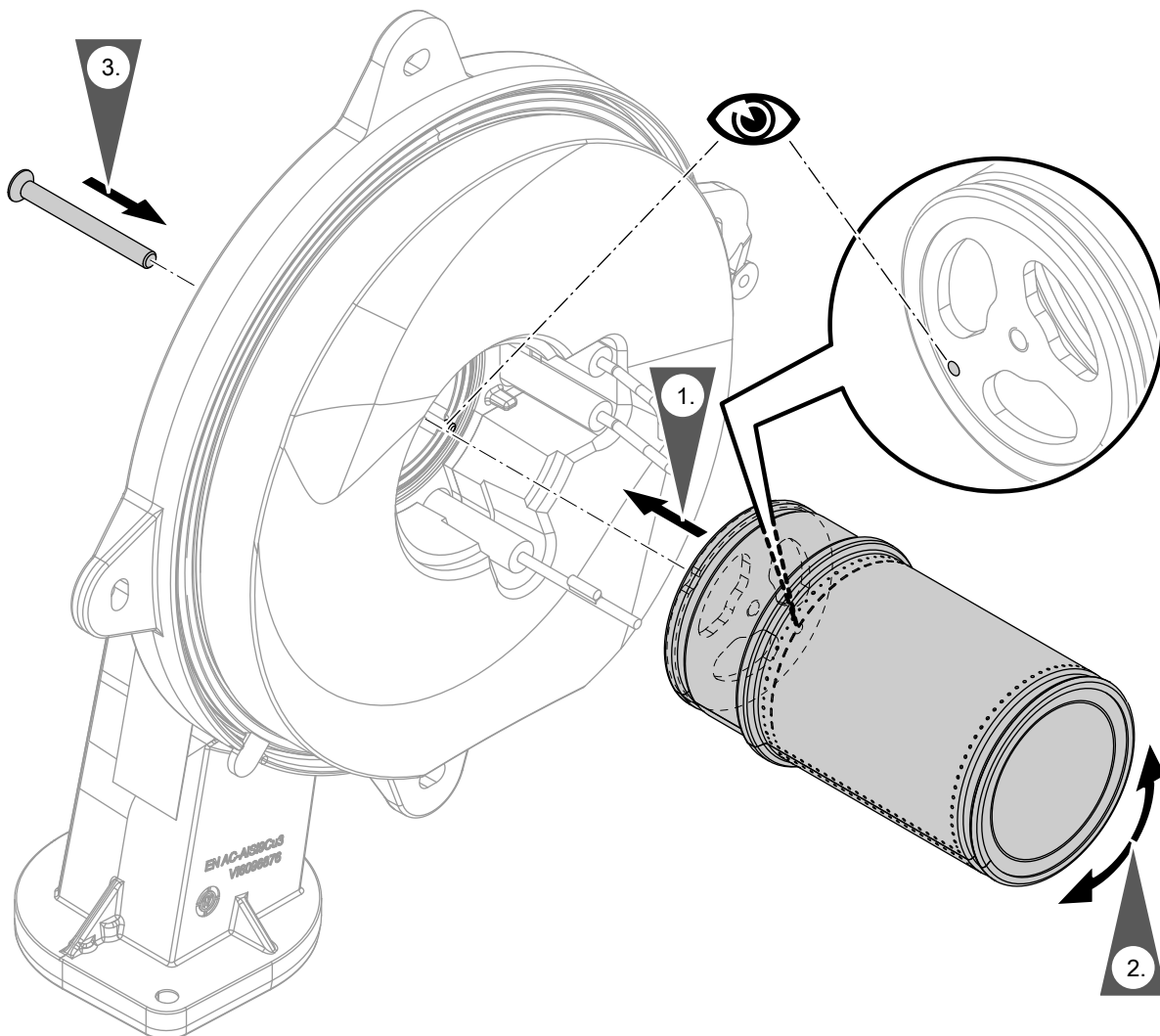
Flammkörper einbauen


Abb. 39

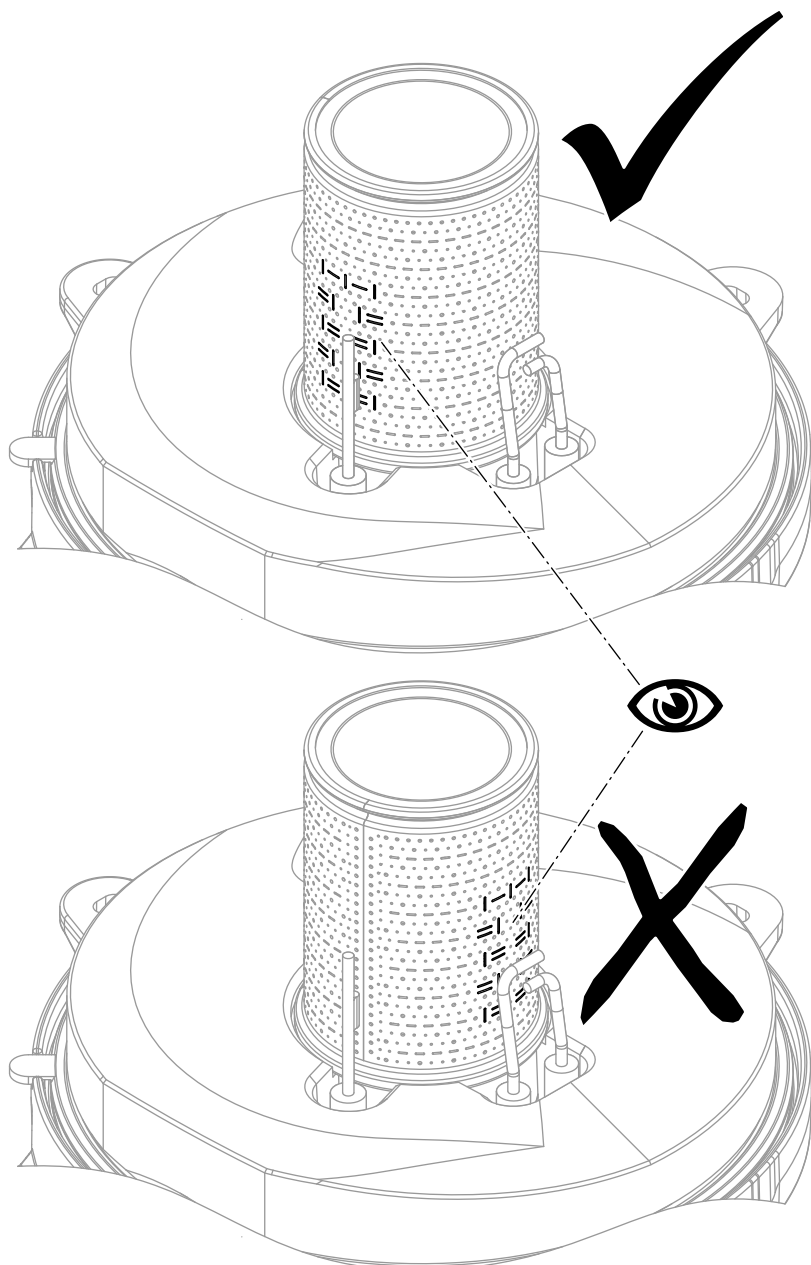


Abb. 40



Zünd- und Ionisationselektrode prüfen und einstellen

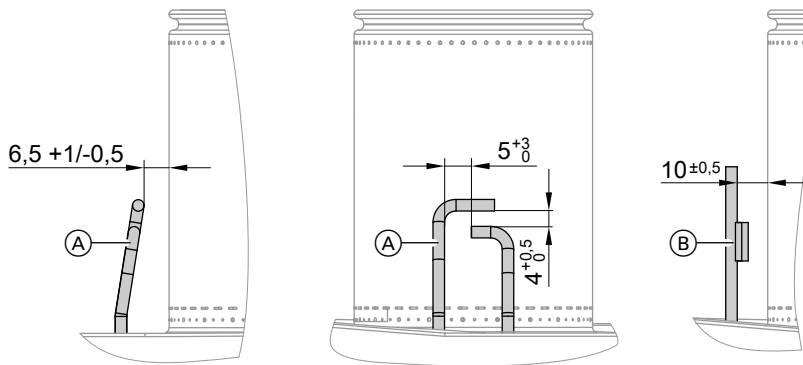


Abb. 41

- (A) Zündelektroden
- (B) Ionisationselektrode

1. Elektroden auf Abnutzung und Verschmutzung prüfen.
2. Elektroden mit kleiner Bürste (keine Drahtbürste) oder Schleifpapier reinigen.
3. Abstände prüfen. Falls die Abstände außerhalb der Toleranz oder die Elektroden beschädigt sind, Elektroden mit Dichtung austauschen und neu ausrichten. Befestigungsschrauben für Elektroden mit Anzugsdrehmoment 4,5 Nm festziehen.



Rückströmsicherungen prüfen

Nur bei Mehrfachbelegung eines Abgassystems oder Mehrkesselanlagen mit Abgaskaskade.

Rückströmsicherung im Mischkanal des Brenners

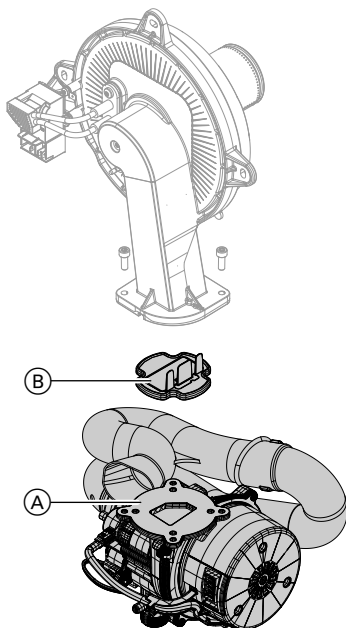


Abb. 42

1. 2 Schrauben lösen und Gebläse (A) ausbauen.
2. Rückströmsicherung (B) abnehmen.

3. Klappe und Dichtung auf Verschmutzung und Beschädigungen prüfen. Ggf. austauschen.
4. Rückströmsicherung (B) wieder einbauen.

Hinweis
Einbaulage beachten!

5. Gebläse (A) wieder anbauen und mit 2 Schrauben befestigen.
Anzugsdrehmoment: 4,0 Nm

Rückströmsicherung im Abganschluss

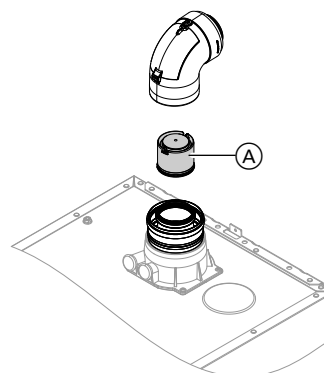


Abb. 43



Rückströmsicherungen prüfen (Fortsetzung)

1. Abgas-Zuluft-System abziehen.

Hinweis

Falls das Abgas-Zuluft-System nicht demontiert werden kann, Rückströmsicherung über die Revisionsklappe reinigen und prüfen.

2. Rückströmsicherung (A) auf Verschmutzung, Leichtgängigkeit und Funktion prüfen.

3. Abgas-Zuluft-System wieder anbauen.

4. Kleine Menge Wasser durch die Revisionsöffnung einfüllen, um die Funktion der Rückströmsicherung sicherzustellen.



Heizflächen reinigen

! Achtung

Kratzer an der Oberfläche des Wärmetauschers mit Heizgaskontakt können zu Korrosionsschäden führen. Durch Ausbürsten können sich vorhandene Ablagerungen in den Wendelspalten festsetzen.

Heizflächen nicht ausbürsten.

! Achtung

Beschädigungen durch Reinigungswasser vermeiden. Elektronikbauteile mit geeignetem Material wasserdicht abdecken.

1. Verbrennungsrückstände von der Heizfläche (A) des Wärmetauschers absaugen.

2. Heizfläche (A) mit Wasser spülen.

3. Kondenswasserablauf prüfen. Siphon reinigen: Siehe folgendes Kapitel.

4. Wärmedämmplatte (falls vorhanden) im Wärmetauscher auf Beschädigung prüfen, ggf. austauschen.

Hinweis

Verfärbungen an der Oberfläche des Wärmetauschers sind normale Betriebsspuren. Sie haben keinen Einfluss auf Funktion und Lebensdauer des Wärmetauschers.

Der Einsatz von chemischen Reinigungsmitteln ist nicht erforderlich.

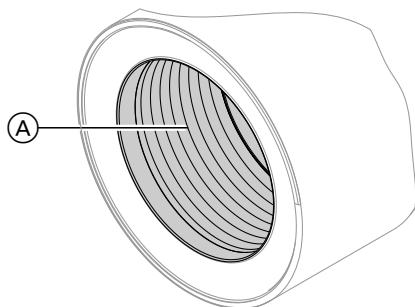


Abb. 44



Kondenswasserablauf prüfen und Siphon reinigen

! Achtung

Beschädigungen durch Kondenswasser vermeiden. Elektronikbauteile mit geeignetem Material wasserdicht abdecken.

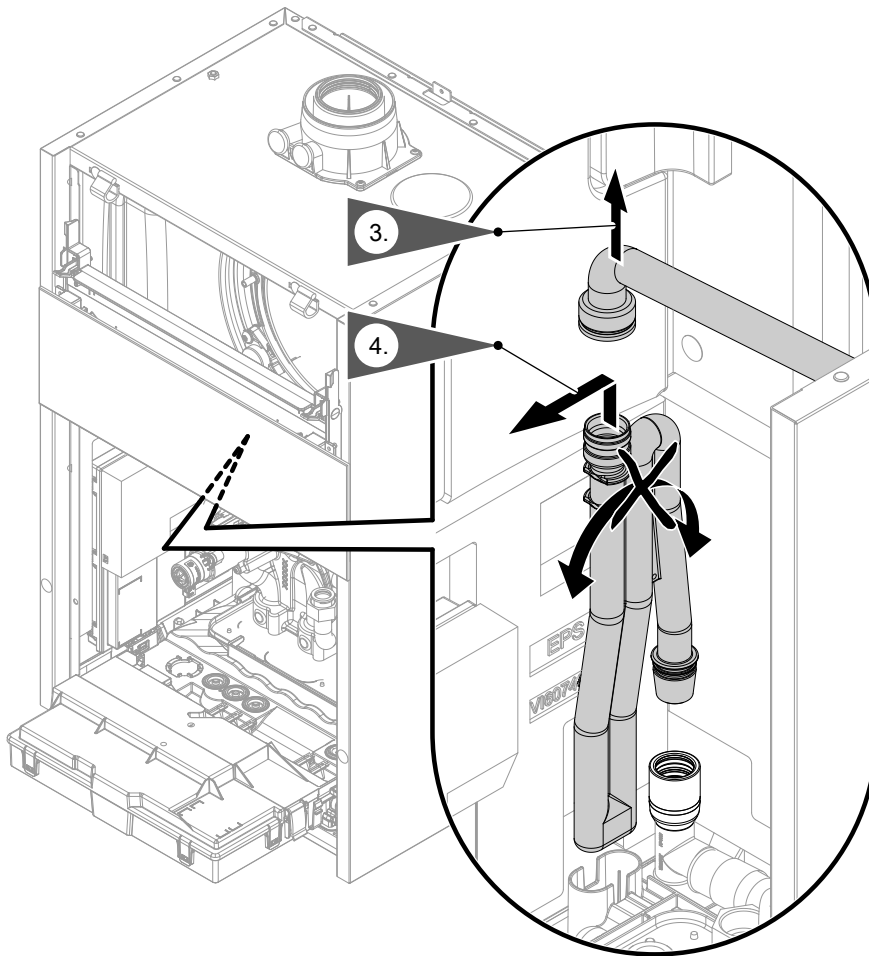


Abb. 45

1. Konsole mit Bedieneinheit nach oben versetzen. Siehe „Bedieneinheit in Wartungsposition versetzen“.
2. Zentral-Elektronikmodul HMU nach vorn klappen.
3. Schwarzen Zulaufschlauch abziehen.
4. Siphon nach oben aus dem Ablaufschlauch herausziehen.
5. Siphon möglichst gerade halten und herausnehmen. Darauf achten, dass kein Kondenswasser ausläuft.
6. Siphon reinigen.
7. Siphon mit Wasser füllen und wieder auf Ablaufschlauch stecken.

**Achtung**

Falls Siphon nicht mit Wasser gefüllt ist, kann Abgas austreten.
Gerät nur mit gefülltem Siphon in Betrieb nehmen.
Richtigen Sitz des Siphons prüfen.

8. Zulaufschlauch wieder aufstecken.

9.

**Gefahr**

Gefahr eines Stromschlags durch austretendes Kondenswasser.
Dichtheit der Anschlüsse und richtigen Sitz des Siphon prüfen.

Hinweis

Ablaufschlauch ohne Bögen und mit stetigem Gefälle verlegen.





Kondenswasserablauf prüfen und Siphon reinigen (Fortsetzung)

Mehrkesselanlage:

Siphon der Abgassammelleitung ebenfalls reinigen.



Brenner einbauen

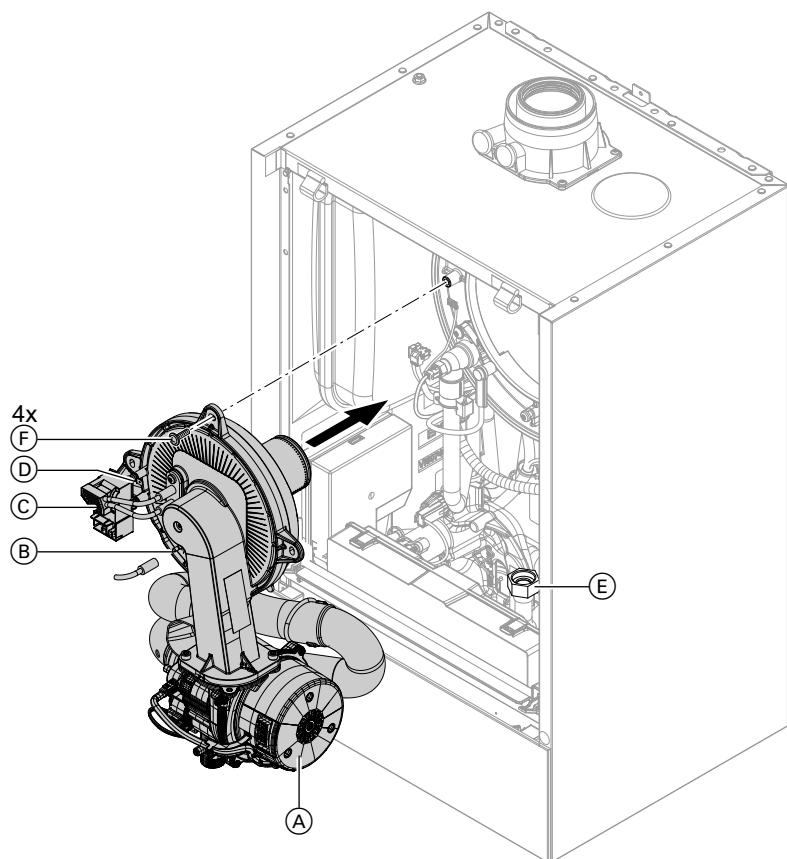


Abb. 46

1. Falls erforderlich, Bedieneinheit versetzen.
2. Brenner einsetzen. Schrauben (F) über Kreuz anziehen.
Anzugsdrehmoment: 6,5 Nm
3. Gasanschlussrohr (E) mit neuer Dichtung anbauen.
Anzugsdrehmoment: 30 Nm
4. Dichtheit der gaseitigen Anschlüsse prüfen.
5. Elektrische Leitungen anschließen:
 - Gebläsemotor (A) (2 Stecker)
 - Ionisationselektrode (B)
 - Zündeinheit (C)
 - Erdung (D)



Gefahr

Gasaustritt führt zu Explosionsgefahr. Gasdichtheit aller Verschraubung prüfen. Bei wandhängenden Geräten auch die Verschraubung des Gasabsperrhahns an der Unterseite prüfen.



Neutralisationseinrichtung prüfen (falls vorhanden)



Volumenstrombegrenzer prüfen (nur bei Gas-Brennwertkombigerät)

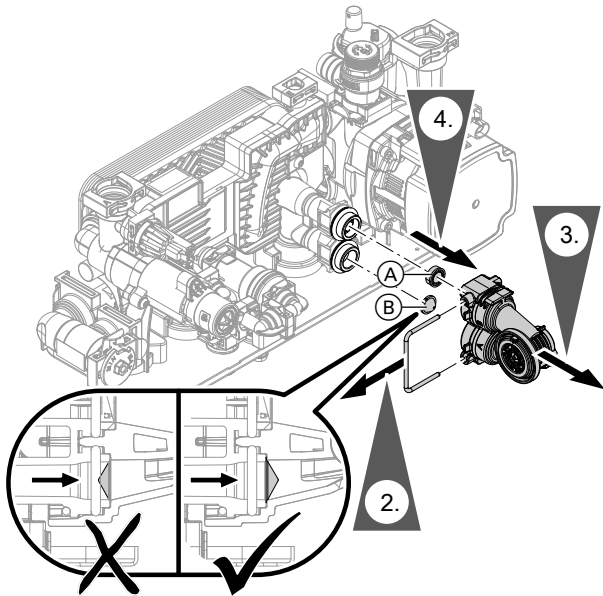


Abb. 47

1. Heizkessel trinkwasserseitig entleeren.
2. Sicherungsklammer abziehen.
3. Volumenstromsensor Trinkwasser abnehmen.
4. Volumenstrombegrenzer (A) und Filtersieb (B) prüfen. Bei Verkalkung oder Beschädigung austauschen.

Hinweis

Bei Einbau muss der Kegel vom Filtersieb (B) in Fließrichtung zeigen.

5. Volumenstromsensor Trinkwasser mit neuen Dichtungen anbauen.



Gefahr

Gefahr eines Stromschlags durch austretendes Heiz- oder Trinkwasser. Dichtheit aller wasserseitigen Anschlüsse prüfen.

Hinweis

Das Filtersieb (B) ist nur in Geräten verbaut, wie in der Darstellung rechts zu erkennen:

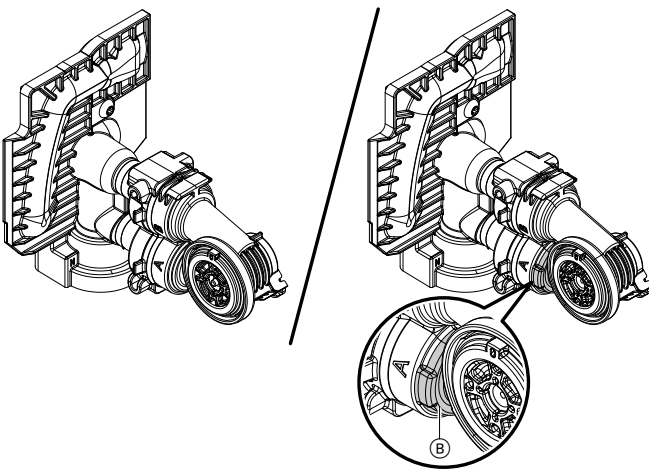


Abb. 48

Volumenstrombegrenzer

Gerätetyp	Durchflussmenge l/min	Farbe
B2KH-19	12	Rot
B2KH-25	14	Rosa
B2KH-32	16	Blau



Ausdehnungsgefäß und Anlagendruck prüfen

Hinweis

Zur besseren Zugänglichkeit des Messnippels kann der Feuerungsautomat abgenommen werden:

- Feuerungsautomat oben nach rechts ziehen, bis sich die Klettverbindung löst.
- Verriegelung betätigen und Feuerungsautomat nach oben aus der Halterung nehmen.

Prüfung bei kalter Anlage durchführen.

1. Anlage so weit entleeren, bis Druckanzeige „0“ anzeigt.
2. Falls der Vordruck des Ausdehnungsgefäßes niedriger ist als der statische Druck der Anlage: Am Ventil vom Membran-Druckausdehnungsgefäß Stickstoff nachfüllen, bis der Vordruck 0,1 bis 0,2 bar (10 bis 20 kPa) höher ist als der statische Druck der Anlage.

3. Wasser nachfüllen, bis bei abgekühlter Anlage der Fülldruck min. 1,0 bar (0,1 MPa) beträgt und 0,1 bis 0,2 bar (10 bis 20 kPa) höher ist als der Vordruck des Ausdehnungsgefäßes.
Zul. Betriebsdruck: 3 bar (0,3 MPa)

Hinweis

Das Ausdehnungsgefäß wird ab Werk mit einem Vordruck von 0,7 bar (70 kPa) ausgeliefert. Vordruck nicht unterschreiten (Siedegeräusche). Auch nicht bei Etagenheizungen oder Dachzentralen (kein statischer Druck).
Wasser nachfüllen, bis der Fülldruck 0,1 bis 0,2 bar (10 bis 20 kPa) über Vordruck liegt.



Sicherheitsventile auf Funktion prüfen



Elektrische Anschlüsse auf festen Sitz prüfen



Alle gasführenden Teile bei Betriebsdruck auf Dichtheit prüfen



Gefahr

Gasaustritt führt zu Explosionsgefahr.
Gasführende Teile (auch geräteintern) auf Gasdichtheit prüfen.

Hinweis

Zur Dichtheitsprüfung nur geeignete und zugelassene Lecksuchmittel (EN 14291) und Geräte verwenden. Lecksuchmittel mit ungeeigneten Inhaltsstoffen (z. B. Nitride, Sulfide) können zu Materialschäden führen. Lecksuchmittel-Rückstände nach der Prüfung entfernen.



Vorderblech anbauen

Siehe Seite 40.



Verbrennungsqualität prüfen

Die elektronische Verbrennungsregelung sorgt automatisch für eine optimale Verbrennungsqualität. Bei der Erstinbetriebnahme/Wartung ist nur eine Kontrolle der Verbrennungswerte erforderlich. Dazu den CO-Gehalt und den CO₂- oder O₂-Gehalt messen und im Protokoll auf Seite 173 eintragen.

Hinweis

Um Betriebsstörungen und Schäden zu vermeiden, Gerät mit unbelasteter Verbrennungsluft betreiben.



Zulässiger CO-Gehalt

Der CO-Gehalt muss bei allen Gasarten < 1000 ppm betragen.

Zulässiger CO₂ oder O₂-Gehalt

Betrieb mit Erdgas

Nenn-Wärmeleistung (kW)	CO ₂ -Gehalt (%)		O ₂ -Gehalt (%)	
	Obere Wärmeleistung	Untere Wärmeleistung	Obere Wärmeleistung	Untere Wärmeleistung
11	7,3 bis 10,5	7,5 bis 10,5	2,1 bis 7,9	2,1 bis 7,6
19	7,3 bis 10,5	7,5 bis 10,5	2,1 bis 7,6	2,1 bis 7,6
25	7,3 bis 10,5	7,5 bis 10,5	2,1 bis 7,6	2,1 bis 7,6
32	7,3 bis 10,0	7,5 bis 10,5	2,1 bis 7,9	2,1 bis 7,6

Betrieb mit Flüssiggas

- CO₂-Gehalt: 8,4 bis 11,8 %
- O₂-Gehalt: 3,1 bis 8,1 %

Falls der gemessene CO, CO₂- oder O₂-Gehalt außerhalb des entsprechenden Bereichs liegt:

- Dichtheitsprüfung AZ-System durchführen.
- Ionisationselektrode und Anschlussleitung prüfen.

Liegt der gemessene CO, CO₂- oder O₂-Gehalt außerhalb des entsprechenden Bereichs in folgenden Schritten vorgehen:

- Dichtheitsprüfung AZ-System durchführen, siehe Seite 60.
- Ionisationselektrode und Anschlussleitung prüfen, siehe Seite 65.

Hinweis

Die Verbrennungsregelung führt bei Inbetriebnahme eine selbsttätige Kalibrierung durch. Emissionsmessung erst ca. 50 s nach Brennerstart durchführen.

1. Abgasanalysegerät an Öffnung Abgas (A) am Kesselanschluss-Stück anschließen.
2. Gasabsperrrahn öffnen. Heizkessel in Betrieb nehmen. Wärmeforderung herbeiführen.
3. Untere Wärmeleistung einstellen. Siehe folgendes Kapitel.
4. CO₂-Gehalt prüfen. Falls der Wert von den zulässigen Bereichen abweicht, vorgenannte Maßnahmen durchführen.
5. Wert in Protokoll eintragen.
6. Obere Wärmeleistung einstellen. Siehe folgendes Kapitel.
7. CO₂-Gehalt prüfen. Falls der Wert um mehr als 1 % von den zulässigen Bereichen abweicht, vorgenannte Maßnahmen durchführen.
8. Wert in Protokoll eintragen.
9. Messöffnung (A) wieder verschließen.

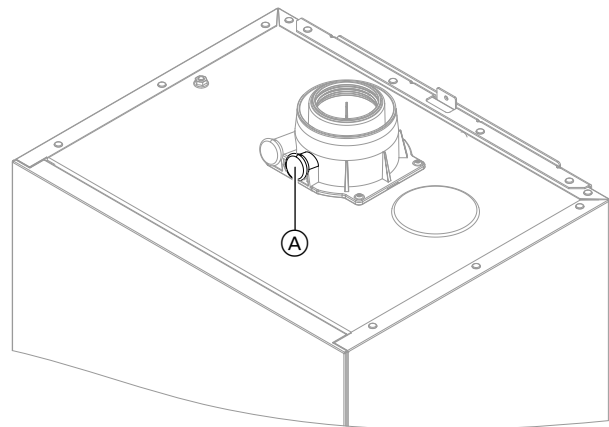


Abb. 49



Gefahr

Austretendes Abgas kann gesundheitliche Schäden hervorrufen.
Dichtheit der Messöffnung (A) prüfen.



Verbrennungsqualität prüfen (Fortsetzung)

Obere/untere Wärmeleistung auswählen

Hinweis

Für ausreichende Wärmeabnahme sorgen.

Auf folgende Schaltflächen tippen:

- 1.
2. „Service“
3. Passwort „viservice“ eingeben.
4. Mit bestätigen.
5. „Aktorentest“
6. Mit bestätigen.
7. „**Brennermodulation Sollwert**“ auswählen.
Die Primärkreispumpe läuft automatisch mit 100 %.
8. Untere Wärmeleistung einstellen:
„**Minimale Heizleistung**“ auswählen.
Der Brenner läuft mit unterer Wärmeleistung.
9. Obere Wärmeleistung einstellen:
„**Maximale Heizleistung**“ auswählen.
Der Brenner läuft mit oberer Wärmeleistung.
10. Leistungsauswahl beenden:
 oder



Abgassystem auf freien Durchgang und Dichtheit prüfen



Externes Sicherheitsventil Flüssiggas prüfen (falls vorhanden)



Regelung an die Heizungsanlage anpassen

Die Regelung muss je nach Ausstattung der Anlage angepasst werden.
Parameter im Zusammenhang mit angebauten Zubehören einstellen:



Montageanleitungen Zubehör



Heizkennlinien einstellen

Auf folgende Schaltflächen tippen:

- 1.
2. „Heizung“
3. „Heizkreis 1“ oder „Heizkreis ...“ für den gewünschten Heizkreis wählen.
4. „Heizkennlinie“
5. Mit „**Neigung**“ +/- oder „**Niveau**“ +/- Heizkennlinie entsprechend den Erfordernissen der Anlage einstellen.
6. zur Bestätigung



Anzeige Wartung abfragen und zurücksetzen

In folgenden Fällen erscheint im Display (rote Anzeige blinkt):

- Die vorgegebenen Grenzwerte sind erreicht.
- Es liegt ein Wartungsgrund vor.

Wartungsmeldung abfragen

- 1.
2. Für „**Meldungslisten**“
3. Für „**Wartung**“



Anzeige Wartung abfragen und zurücksetzen (Fortsetzung)

Wartung quittieren

1. zum Quittieren der Wartungsmeldungen
2. zur Bestätigung

Hinweis

Eine quittierte Wartungsmeldung, die nicht zurückgesetzt wurde, erscheint am folgenden Montag erneut.

Nach durchgeführter Wartung (Wartung zurücksetzen)

- 1.
2. „Service“

3. Passwort „viservice“ eingeben.
4. Mit bestätigen.
5. „Systemkonfiguration“
6. „Heizkessel“
7. Parameter 1411.0 „Wartungsmeldungen zurücksetzen“ wählen und „Ein“ einstellen.

Hinweis

Die eingestellten Wartungsparameter für Betriebsstunden und Zeitintervall beginnen wieder bei 0.



Einweisung des Anlagenbetreibers

Der Ersteller der Anlage hat dem Betreiber der Anlage die Bedienungsanleitung zu übergeben und ihn in die Bedienung einzuweisen.

Dazu gehören auch alle als Zubehör eingebauten Komponenten, wie z. B. Fernbedienungen. Außerdem hat der Ersteller der Anlage auf erforderliche Wartungsarbeiten hinzuweisen.

Trinkwasserhygiene

Für eine optimale Trinkwasserhygiene Warmwassertemperaturen < 50 °C vermeiden. Bei größeren Anlagen und Anlagen mit geringem Wasseraustausch sollten < 60 °C nicht unterschritten werden.

Aktivierung der Funktion siehe Bedienungsanleitung. Anlagenbetreiber auf einzustellende Warmwassertemperaturen und Gefahren durch erhöhte Auslaufftemperatur an den Zapfstellen hinweisen.

Hygienefunktion

Das Trinkwasser kann für die Dauer einer Stunde auf einen vorgegebenen (höheren) Trinkwassertemperatur-Sollwert aufgeheizt werden.

Parameter aufrufen

- Die Parameter sind in Gruppen eingeteilt:
 - „Allgemein“
 - „Heizkessel“
 - „Warmwasser“
 - „Heizkreis ...“
 - „Solar“
- Heizungsanlagen mit einem Heizkreis ohne Mischer und einem oder 2 Heizkreisen mit Mischer:
Der Heizkreis ohne Mischer wird im Folgenden mit „Heizkreis 1“ und die Heizkreise mit Mischer werden mit „Heizkreis 2“ ... (falls vorhanden) bezeichnet.
Falls die Heizkreise individuell bezeichnet wurden, erscheint die gewählte Bezeichnung.

Hinweis







Anzeige und Einstellung der Parameter ist teilweise abhängig von:

- Wärmeerzeuger
- Angeschlossenen Zubehören und den damit ausgeführten Funktionen
- Parametergruppe „Solar“ nur bei Wärmeerzeuger mit Solarfunktion

Hinweis

- Befindet sich der Wärmeerzeuger in einem "Systemverbund" ist die Einstellung sämtlicher Parameter nur über das "Hauptgerät" möglich.
- Vitodens 222/333 Geräte können nicht im „Systemverbund“ betrieben werden!

Auf folgende Schaltflächen tippen:

1. 
2. „Service“
3. Passwort „viservice“ eingeben.
4. Mit  bestätigen.
5. „Systemkonfiguration“
6. Gruppe auswählen.
7. , um Parameter auszuwählen.
8. 
9.  für gewünschten Wert entsprechend den folgenden Tabellen.
10. , um den eingestellten Wert zu übernehmen.

Parameterwert**Hinweis**

Fett gedruckter Parameterwert ist der Auslieferungszustand.

508.0 UTC-Zeitzone

Einstellung der UTC-Zeitzone, in der sich das Gerät befindet.

Hinweis

Nur aktiv falls 1504.0 auf 2 gestellt wurde.

Wert	Bedeutung
2	Auslieferungszustand UTC +1 h
-24 bis +24	Zeitverschiebung einstellbar von -12 h bis +12 h in Schritten von 0,5 h

528.0 Vorlauftemperatur-Sollwert bei externer Anforderung

Wert	Bedeutung
70	Vorlauftemperatur-Sollwert im Auslieferungszustand 70 °C
20 bis 85	Vorlauftemperatur-Sollwert einstellbar von 20 bis 90 °C in Schritten von 1 °C

575.0 Zurücksetzen in den „Auslieferungszustand“

Mit diesem Parameter werden alle Parameter sowie Inbetriebnahmeeinstellungen des Geräts in den „**Auslieferungszustand**“ zurückgesetzt.
Bitte den Hinweisen auf dem Display folgen!

Hinweis

Das zurücksetzen in den Auslieferungszustand beinhaltet u.a. Energiebilanzwerte, Heizkreis Einstellungen, Zählerstände sowie Kontaktinformationen des Fachbetriebs.

Nach der Ausführung startet das Gerät neu und muss anschließend neu konfiguriert und in Betrieb genommen werden.

896.0 Anzeigekorrektur Außentemperatur

Zum Ausgleich von systematischen Messfehlern kann für den Außentemperatursensor ein Korrekturwert (Offset) eingestellt werden.

Der Korrekturwert kann positiv oder negativ sein. Der Korrekturwert wird zur aktuell gemessenen Außentemperatur addiert.

Wert	Bedeutung
0	Keine Korrektur
-10 bis +10	Korrektur einstellbar von -10 bis +10 K

897.0 Estrichtrocknung

Estrichtrocknung nach wählbaren Temperatur-Zeit-Profilen einstellbar.

Verlauf der einzelnen Profile siehe Kapitel „Funktionsbeschreibung“.

897.0 Estrichtrocknung (Fortsetzung)

Wert	Erläuterungen
0	Nicht aktiv
2	Diagramm A
3	Diagramm B
4	Diagramm C
5	Diagramm D
6	Diagramm E
7	Diagramm F

912.0 Automatische Sommer-/Winterzeitumstellung

Wert	Bedeutung
0	Keine automatische Sommer-/Winterzeitumstellung
1	Automatische Sommer-/Winterzeitumstellung aktiv

912.1 Frühester Tag der Umstellung von Winter- auf Sommerzeit

Wert	Bedeutung
25	Umstellung erfolgt am Sonntag nach oder an diesem eingestellten Datum um 2 Uhr auf 3 Uhr.
1 bis 31	Tag der Umstellung einstellbar von 1. bis 31. des Monats

912.2 Monat der Umstellung von Winter- auf Sommerzeit

Wert	Bedeutung
3	Monat der Umstellung: März
1 bis 12	Monat der Umstellung einstellbar von Januar bis Dezember

912.3 Frühester Tag der Umstellung von Sommer- auf Winterzeit

Wert	Bedeutung
25	Umstellung erfolgt am Sonntag nach oder an diesem eingestellten Datum um 3 Uhr auf 2 Uhr.
1 bis 31	Tag der Umstellung einstellbar von 1. bis 31. des Monats

912.4 Monat der Umstellung von Sommer- auf Winterzeit

Wert	Bedeutung
10	Monat der Umstellung: Oktober
1 bis 12	Monat der Umstellung einstellbar von Januar bis Dezember

1098.4 Gaszustandszahl

Wert ist in der Abrechnung des Gasversorgers aufgeführt.
Wird für Angaben zum Energieverbrauch verwendet.

Wert	Bedeutung
1,0000	
0,7000 bis 1,0000	Gaszustandszahl einstellbar von 0,7000 bis 1,0000 in Schritten von 0,0001.

1098.5 Brennwert

Wert ist in der Abrechnung des Gasversorgers aufgeführt.
Wird für Angaben zum Energieverbrauch verwendet.

Wert	Bedeutung
10	Standard für Erdgas. Angaben in kWh/m ³ Falls Gasart auf auf LPG umgestellt ist, ändert sich der Standard auf 10,45
5 bis 40	Brennwert einstellbar von 5 bis 40 kWh/m ³ in Schritten von 0,0001

1139.0 Außentemperaturgrenze für Aufhebung des reduzierten Raumtemperatur-Sollwerts

Temperaturgrenze für die Aufhebung des reduzierten Raumtemperatur-Sollwerts

Wert	Bedeutung
-5	Temperaturgrenze im Auslieferungszustand -5 °C
-61 bis +10	Temperaturgrenze einstellbar von -61 bis +10 °C in Schritten von 1 °C

1139.1 Außentemperaturgrenze für Anhebung des reduzierten Raumtemperatur-Sollwerts auf den normalen Raumtemperatur-Sollwert

Temperaturgrenze für die Anhebung des reduzierten Raumtemperatur-Sollwerts auf den normalen Raumtemperatur-Sollwert (siehe Funktionsbeschreibung)

Wert	Bedeutung
-14	Temperaturgrenze im Auslieferungszustand -14 °C
-60 bis +10	Temperaturgrenze einstellbar von -60 bis +10 °C in Schritten von 1 °C

1504.0 Quelle für Datum und Uhrzeit

Auswahl der Quelle für Datum und Uhrzeit
Einstellung ist abhängig von Wärmerezeuger und Zubehör.
Einstellung: Lokal

Wert	Bedeutung
0	Auslieferungszustand: Datum und Uhrzeit werden von der Regelung übernommen.
2	Internet-Protokoll (siehe Parameter „508.0“)

Parameterwert

Hinweis

Fett gedruckter Parameterwert ist der Auslieferungszustand.

521.0 Zeitintervall in Brennerbetriebsstunden bis zur nächsten Wartung

Anzahl der Brennerbetriebsstunden bis zur nächsten Wartung

Wert	Bedeutung
0	Auslieferungszustand
0 bis 25500	Brennerbetriebsstunden bis zur nächsten Wartung einstellbar von 0 bis 25500

522.3 Zeitintervall bis zur nächsten Wartung

Zeitintervall bis zur nächsten Wartung

Wert	Bedeutung
0	Kein Zeitintervall eingestellt
1	3 Monate
2	6 Monate
3	12 Monate
4	18 Monate
5	24 Monate

596.0 Maximale Heizleistung

Für den Heizbetrieb kann die max. Heizleistung begrenzt werden.

Hinweis

Einstellbereich und Mindestwert ist Geräteabhängig.

Wert	Bedeutung
100	Heizleistung im Auslieferungszustand 100 %
-- bis 100	Einstellbar -- bis 100 % (Geräteabhängig)

597.0 Begrenzung max. Wärmeleistung bei Trinkwassererwärmung

Für die Trinkwassererwärmung kann die max. Wärmeleistung begrenzt werden.

Hinweis

Einstellbereich und Mindestwert ist Geräteabhängig.

Wert	Bedeutung
100	Wärmeleistung im Auslieferungszustand 100 %
-- bis 100	Einstellbar von -- bis 100 %

1100.2 Solldrehzahl der Primärkreispumpe bei Heizbetrieb

Solldrehzahl Primärkreispumpe

- Bei Heizbetrieb
- Bei externer Anforderung
- Bei Anforderung in Verbindung mit hydraulischer Weiche

Wert	Bedeutung
...	Auslieferungszustand vorgegeben durch gerätespezifische Einstellungen
	Einstellbereich ist geräteabhängig

1240.0 Betriebsart Primärkreispumpe

Wert	Bedeutung
1	„Automatik“ Eingeschaltet unabhängig vom aktuellem Temperaturniveau
7	Ausschalten im reduzierten Betrieb (in Verbin- dung mit Konstantbetrieb oder wenn keine Anforderung durch Raumthermostat)

1411.0 Wartungsmeldungen zurücksetzen

Wartungsmeldungen zurücksetzen, falls Wartung durchgeführt wurde.

Wert	Bedeutung
0	Wartungsmeldungen sind aktiv (falls vorhan- den).
1	Wartungsmeldungen einmalig zurücksetzen.

1503.0 Minimale Heizleistung

Für den Heizbetrieb kann die minimale Heizleistung begrenzt werden.

Wert	Bedeutung
...	Auslieferungszustand vorgegeben durch gerätespezifische Einstellungen
von ... bis	Einstellbereich ist Geräteabhängig

1606.0 Brenner-Mindestpausenzeit

Die Brenner-Mindestpausenzeit kann abhängig von der Belastung des Heizkessels eingestellt werden.

Wert	Bedeutung
0	Brenner-Mindestpausenzeit fest eingestellt
1	Auslieferungszustand, Integralverfahren (siehe Parameter 1606.4)

1606.4 Brenner-Integralschwellenwert

Nur wirksam, falls in Parameter 1606.0 der Wert 1 eingestellt ist.

Wert	Bedeutung
50	Auslieferungszustand 50 K x min
5 bis 255	Einstellbar von 5 bis 255 K x min Je größer der Wert umso später schaltet der Brenner aus.

Parameterwert

Hinweis

Fett gedruckter Parameterwert ist der Auslieferungszustand.

497.0 Betriebsart Zirkulationspumpe

Trinkwasserzirkulationspumpe

Wert	Bedeutung
0	Die Zirkulationspumpe läuft innerhalb des Zeitprogramms während der eingestellten Zeitphasen dauerhaft.
4	Die Zirkulationspumpe läuft mit den in 497.3 eingestellten Zyklen.

497.1 Trinkwasserzirkulationspumpe bei Hygienefunktion

Betrieb der Zirkulationspumpe, während die Funktion erhöhte Trinkwasserhygiene aktiv ist.

Wert	Bedeutung
0	Die Zirkulationspumpe läuft gemäß dem eingestellten Zeitprogramm, unabhängig von der Funktion erhöhte Trinkwasserhygiene.
1	Die Zirkulationspumpe wird immer eingeschaltet, sobald die Funktion erhöhte Trinkwasserhygiene aktiv ist, unabhängig vom Zeitprogramm für die Zirkulationspumpe. Mit dieser Einstellung kann auch das Leitungssystem in die erhöhte Trinkwasserhygiene mit eingebunden werden.

Hinweis

Der jeweilige Betriebsstatus der Zirkulationspumpe hängt ab von der Einstellung der Parameter **497.0** bis **497.3** und dem jeweiligen Betriebszustand der Anlage.



Gefahr

Bei Trinkwassertemperaturen **über 60 °C** besteht Verbrühungsgefahr.

- Temperatur im Trinkwasservorlauf mit Misch-einrichtung auf 60 °C begrenzen, z. B. mit thermostatischem Mischautomaten (Zubehör zum Speicher-Wassererwärmer).
- Verbrühenschutz einschalten: Über Bedieneinheit HMI oder über Parameter **503.0**

497.2 Trinkwasserzirkulationspumpe bei Trinkwassererwärmung

Betrieb der Zirkulationspumpe, während die Speicherbeheizung erfolgt.

Wert	Bedeutung
0	Die Zirkulationspumpe ist während der Speicherbeheizung ausgeschaltet.
1	Die Zirkulationspumpe läuft gemäß der Einstellung in 497.0 , auch während der Speicherbeheizung.

Beispiel:

- Parameter **497.0** steht auf **0**.
 - Parameter **497.2** steht auf **0**.
 - Im Zeitprogramm für die Zirkulationspumpe ist eine Zeitphase aktiv.
 - Die Speicherbeheizung ist aktiv.
- Gemäß der Einstellung **497.0** ist die Zirkulationspumpe in Betrieb.

Hinweis

Der jeweilige Betriebsstatus der Zirkulationspumpe hängt ab von der Einstellung der Parameter **497.0** bis **497.3** und dem jeweiligen Betriebszustand der Anlage.

497.3 Anzahl Zyklen Zirkulationspumpe

Innerhalb der Zeitphase wird die Zirkulationspumpe für jeweils 5 min zyklisch eingeschaltet.

497.3 Anzahl Zyklen Zirkulationspumpe (Fortsetzung)

Wert	Bedeutung
0	1 Zyklus pro h
1	2 Zyklen pro h
2	3 Zyklen pro h
3	4 Zyklen pro h
4	5 Zyklen pro h
5	6 Zyklen pro h

503.0 Verbrühschutz

Der Verbrühschutz begrenzt die Speichertemperatur auf max. 60 °C.

Hinweis

Auch bei eingeschaltetem Verbrühschutz kann in folgenden Fällen an den Zapfstellen erhöhte Auslaufftemperatur auftreten:

- Bei aktiver Hygienefunktion
- Bei Kalibriervorgängen des Geräts

**Gefahr**

Bei ausgeschaltetem Verbrühschutz kann ein Warmwassertemperatur-Sollwert von über 60 °C eingestellt werden. Dadurch besteht erhöhte Verbrühungsgefahr!
Nach Möglichkeit Verbrühschutz **nicht** ausschalten.

Wert	Bedeutung
0	Verbrühschutz ausgeschaltet: Speicher-Wassererwärmer kann bis auf max. Speichertemperatur beheizt werden.
1	Verbrühschutz eingeschaltet: Trinkwassererwärmung endet bei Speichertemperatur von 60 °C.

534.0 Umwälzpumpe Nachlauf

Nachlauf der Umwälzpumpe nach Speicherbeheizung

Wert	Bedeutung
120	Auslieferungszustand 120 s Nachlauf
0 bis 900	Nachlaufzeit einstellbar von 0 bis 900 s in Schritten von 60 s (die Nachlaufzeit wird auf volle Minuten abgerundet)
	Hinweis <i>Um Geräteschäden zu vermeiden, Nachlaufzeit < 120 s nicht einstellen.</i>

1085.0 Speicherbeheizung: Einschaltpunkt Sollwert

Der eingestellte Wert legt fest, bei welcher Unterschreitung vom aktuellen Speichertemperatur-Sollwert die Trinkwassererwärmung beginnt.

1085.0 Speicherbeheizung: Einschaltpunkt... (Fortsetzung)

Wert	Bedeutung
25	Einschaltpunkt 2,5 K unter dem Speichertemperatur-Sollwert
10 bis 100	Einstellbare Einschaltpunkte: 10: 1,0 K ... 100: 10,0 K
Hinweis Ausschaltpunkt immer 2,5 K über dem Speichertemperatur-Sollwert	

1087.0 Max. Zeitdauer Trinkwassererwärmung

Nach Ablauf der eingestellten Dauer endet die Trinkwassererwärmung, unabhängig davon, ob der Speichertemperatur-Sollwert erreicht ist.

Hinweis

Nicht einstellbar bei Gas-Brennwertkombigerät!

Hinweis

*Die nächste Trinkwassererwärmung beginnt frühestens nach Ablauf der Dauer **1087.1**.*

Wert	Bedeutung
240	Auslieferungszustand 240 min
0	Keine zeitliche Begrenzung der Trinkwassererwärmung
1 bis 240	Zeitdauer Trinkwassererwärmung einstellbar von 1 bis 240 min in Schritten von 1 min

1087.1 Min. Wartezeit bis nächste Trinkwassererwärmung erfolgt

Nach Ablauf der hier eingestellten Wartezeit startet frühestens die nächste Trinkwassererwärmung. Diese Wartezeit beginnt jeweils nach dem Ende der Trinkwassererwärmung.

Hinweis

Funktion wird wirksam, wenn die eingestellte „Max. Zeitdauer Trinkwassererwärmung“ (1087.0) überschritten wird.

Nicht einstellbar bei Gas-Brennwertkombigerät

Wert	Bedeutung
60	Auslieferungszustand Wartezeit 60 min
1 bis 90	Wartezeit einstellbar von 1 bis 90 min in Schritten von 1 min

1101.2 Solldrehzahl der Primärkreispumpe bei Trinkwassererwärmung

Solldrehzahl der internen Umwälzpumpe bei Betrieb als Umwälzpumpe zur Speicherbeheizung

Wert	Bedeutung
...	Auslieferungszustand vorgegeben durch gerätespezifische Einstellungen Einstellbereich ist geräteabhängig.

Parameterwert**Hinweis**

Fett gedruckter Parameterwert ist der Auslieferungszustand.

424.3 Erhöhung des Vorlauftemperatur-Sollwerts Heizkreis 1

Erhöhung des Vorlauftemperatur-Sollwerts beim Übergang von Betrieb mit reduzierter Raumtemperatur in den Betrieb mit normaler Raumtemperatur oder Komfort Raumtemperatur Heizkreis 1.
Siehe Kapitel „Funktionsbeschreibung“

Wert	Bedeutung
0	Auslieferungszustand Erhöhung 0 K
0 bis 20	Temperaturerhöhung einstellbar von 0 bis 20 K

424.4 Zeitdauer Erhöhung Vorlauftemperatur-Sollwert Heizkreis 1

Zeitdauer für die Erhöhung des Vorlauftemperatur-Sollwerts Heizkreis 1
Siehe Kapitel „Funktionsbeschreibung“

Wert	Bedeutung
60	Auslieferungszustand 60 min
0 bis 120	Temperaturerhöhung einstellbar von 0 bis 120 min

426.3 Erhöhung des Vorlauftemperatur-Sollwerts Heizkreis 2

Erhöhung des Vorlauftemperatur-Sollwerts beim Übergang von Betrieb mit reduzierter Raumtemperatur in den Betrieb mit normaler Raumtemperatur oder Komfort Raumtemperatur Heizkreis 2.
Siehe Kapitel „Funktionsbeschreibung“

Wert	Bedeutung
0	Auslieferungszustand Erhöhung 0 K
0 bis 20	Temperaturerhöhung einstellbar von 0 bis 20 K

426.4 Zeitdauer Erhöhung Vorlauftemperatur-Sollwert Heizkreis 2

Zeitdauer für die Erhöhung des Vorlauftemperatur-Sollwerts Heizkreis 2
Siehe Kapitel „Funktionsbeschreibung“

Wert	Bedeutung
60	Auslieferungszustand 60 min
0 bis 120	Temperaturerhöhung einstellbar von 0 bis 120 min

428.3 Erhöhung des Vorlauftemperatur-Sollwerts Heizkreis 3

Erhöhung des Vorlauftemperatur-Sollwerts beim Übergang von Betrieb mit reduzierter Raumtemperatur in den Betrieb mit normaler Raumtemperatur oder Komfort Raumtemperatur Heizkreis 3.
Siehe Kapitel „Funktionsbeschreibung“

Wert	Bedeutung
0	Auslieferungszustand Erhöhung 0 K
0 bis 20	Temperaturerhöhung einstellbar von 0 bis 20 K

428.4 Zeitdauer Erhöhung Vorlauftemperatur-Sollwert Heizkreis 3

Zeitdauer für die Erhöhung des Vorlauftemperatur-Sollwerts Heizkreis 3
Siehe Kapitel „Funktionsbeschreibung“

Wert	Bedeutung
60	Auslieferungszustand 60 min
0 bis 120	Temperaturerhöhung einstellbar von 0 bis 120 min

430.3 Erhöhung des Vorlauftemperatur-Sollwerts Heizkreis 4

Erhöhung des Vorlauftemperatur-Sollwerts beim Übergang von Betrieb mit reduzierter Raumtemperatur in den Betrieb mit normaler Raumtemperatur oder Komfort Raumtemperatur Heizkreis 4.
Siehe Kapitel „Funktionsbeschreibung“

Wert	Bedeutung
0	Auslieferungszustand Erhöhung 0 K
0 bis 20	Temperaturerhöhung einstellbar von 0 bis 20 K

430.4 Zeitdauer Erhöhung Vorlauftemperatur-Sollwert Heizkreis 4

Zeitdauer für die Erhöhung des Vorlauftemperatur-Sollwerts Heizkreis 4
Siehe Kapitel „Funktionsbeschreibung“

Wert	Bedeutung
60	Auslieferungszustand 60 min
0 bis 120	Temperaturerhöhung einstellbar von 0 bis 120 min

933.3 Vorrang Trinkwassererwärmung Heizkreis 1

Vorrang der Trinkwassererwärmung gegenüber Heizkreis.
Zur Verkürzung der Aufheizzeit kann die Raumbeheizung während der Trinkwassererwärmung unterbrochen werden. Hierfür wird die Heizkreispumpe Heizkreis 1 ausgeschaltet.

Wert	Bedeutung
0	Ohne Vorrang: Gleichzeitige Raumbeheizung und Trinkwassererwärmung möglich (nur falls der Trinkwasserspeicher hinter der hydraulischen Weiche installiert ist).
1	Mit Vorrang: <ul style="list-style-type: none"> ▪ Keine Raumbeheizung während der Trinkwassererwärmung ▪ Heizkreispumpe Heizkreis 1 ist für die Dauer der Trinkwassererwärmung ausgeschaltet.

933.6 Betriebsweise Heizkreis 1

Nur einstellen bei Anlagen mit einem Heizkreis.
In Verbindung mit Raumtemperatursensor.

Wert	Bedeutung
4	Witterungsgeführt ohne Raumtemperatur-Einfluss
7	Witterungsgeführt mit Raumtemperatur-Einfluss (siehe Parameter 933.7) Hinweis <i>Parameter 2426.2 wird automatisch eingeschaltet.</i>

933.7 Raumeinflussfaktor Heizkreis 1

Je höher der Wert umso größer der Einfluss der Raumtemperatur auf die Vorlauftemperatur des Heizkreises (Heizkennlinie).
Für den Heizkreis muss Betriebsweise mit Raumtemperatur-Aufschaltung (Parameter 933.6) eingestellt sein. Wert nur ändern bei Anlagen mit einem Heizkreis.

Beispielrechnung siehe Kapitel „Heizkennlinie“ in „Funktionsbeschreibung“

- Voraussetzungen für Raumtemperatur-Einfluss:
- Raumtemperatursensor ist angeschlossen.
 - Witterungsgeführter Betrieb ist eingestellt.
 - Parameter **933.6** steht auf **7**.

933.7 Raumeinflussfaktor Heizkreis 1 (Fortsetzung)

Wert	Bedeutung
8	Raumeinflussfaktor
0 bis 64	Raumeinfluss einstellbar von 0 bis 64

934.3 Vorrang Trinkwassererwärmung Heizkreis 2

Vorrang der Trinkwassererwärmung gegenüber Heizkreis.

Zur Verkürzung der Aufheizzeit kann die Raumbeheizung während der Trinkwassererwärmung unterbrochen werden. Hierfür wird die Heizkreispumpe Heizkreis 2 ausgeschaltet.

Wert	Bedeutung
0	Ohne Vorrang: Gleichzeitige Raumbeheizung und Trinkwassererwärmung möglich (nur falls der Trinkwasserspeicher hinter der hydraulischen Weiche installiert ist).
1	Mit Vorrang: <ul style="list-style-type: none"> ▪ Keine Raumbeheizung während der Trinkwassererwärmung ▪ Heizkreispumpe Heizkreis 2 ist für die Dauer der Trinkwassererwärmung ausgeschaltet.

934.5 Differenztemperatur Heizkreis 2

Die Vorlauftemperatur des Wärmeerzeugers ist um eine einstellbare Differenztemperatur höher als die Vorlauftemperatur des Heizkreises mit Mischer. Siehe Kapitel Funktionsbeschreibung.

Wert	Bedeutung
8	Differenztemperatur im Auslieferungszustand 8 K.
0 bis 20	Differenztemperatur einstellbar von 0 bis 20 K

934.6 Betriebsweise Heizkreis 2

In Verbindung mit Raumtemperatursensor

Wert	Bedeutung
4	Witterungsgeführt ohne Raumtemperatureinfluss
7	Witterungsgeführt mit Raumtemperatureinfluss (Siehe auch Parameter 934.7). Hinweis <i>Parameter 2427.2 wird automatisch eingeschaltet.</i>

934.7 Raumeinflussfaktor Heizkreis 2

Bei Raumtemperatur-Einfluss wird der aus der Heizkennlinie ermittelte Vorlauftemperatur-Sollwert abhängig von der Raumtemperatur angepasst.

Je höher der Raumtemperatur-Einfluss eingestellt ist, umso stärker ist die Anpassung des Vorlauftemperatur-Sollwerts. Wert nur ändern für Heizkreis mit Mischer.

Beispielrechnung siehe Kapitel „Heizkennlinie“ in „Funktionsbeschreibung“

Voraussetzungen für Raumtemperatur-Einfluss:

- Raumtemperatursensor ist angeschlossen.
- Witterungsgeführter Betrieb ist eingestellt.
- Parameter **934.6** steht auf **7**.

934.7 Raumeinflussfaktor Heizkreis 2 (Fortsetzung)

Wert	Bedeutung
8	Raumeinflussfaktor
0 bis 64	Raumeinfluss einstellbar von 0 bis 64

935.3 Vorrang Trinkwassererwärmung Heizkreis 3

Vorrang der Trinkwassererwärmung gegenüber Heizkreis.

Zur Verkürzung der Aufheizzeit kann die Raumbeheizung während der Trinkwassererwärmung unterbrochen werden. Hierfür wird die Heizkreispumpe Heizkreis 2 ausgeschaltet.

Wert	Bedeutung
0	Ohne Vorrang: Gleichzeitige Raumbeheizung und Trinkwassererwärmung möglich (nur falls der Trinkwasserspeicher hinter der hydraulischen Weiche installiert ist).
1	Mit Vorrang: <ul style="list-style-type: none"> ▪ Keine Raumbeheizung während der Trinkwassererwärmung ▪ Heizkreispumpe Heizkreis 2 ist für die Dauer der Trinkwassererwärmung ausgeschaltet.

935.5 Differenztemperatur Heizkreis 3

Die Vorlauftemperatur des Wärmeerzeugers ist um eine einstellbare Differenztemperatur höher als die Vorlauftemperatur des Heizkreises mit Mischer. Siehe Kapitel Funktionsbeschreibung.

Wert	Bedeutung
8	Differenztemperatur im Auslieferungszustand 8 K.
0 bis 20	Differenztemperatur einstellbar von 0 bis 20 K

935.6 Betriebsweise Heizkreis 3

In Verbindung mit Raumtemperatursensor

Wert	Bedeutung
4	Witterungsgeführt ohne Raumtemperatur-Einfluss
7	Witterungsgeführt mit Raumtemperatur-Einfluss (Siehe Parameter 935.7). <i>Hinweis</i> <i>Parameter 2428.2 wird automatisch eingeschaltet.</i>

935.7 Raumeinflussfaktor Heizkreis 3

Bei Raumtemperatur-Einfluss wird der aus der Heizkennlinie ermittelte Vorlauftemperatur-Sollwert abhängig von der Raumtemperatur angepasst.

Je höher der Raumtemperatur-Einfluss eingestellt ist, umso stärker ist die Anpassung des Vorlauftemperatur-Sollwerts. Wert nur ändern für Heizkreis mit Mischer.
Beispielrechnung siehe Kapitel „Heizkennlinie“ in „Funktionsbeschreibung“

935.7 Raumeinflussfaktor Heizkreis 3 (Fortsetzung)

Voraussetzungen für Raumtemperatur-Einfluss:

- Raumtemperatursensor ist angeschlossen.
- Witterungsgeführter Betrieb ist eingestellt.
- Parameter **935.6** steht auf **7**.

Wert	Bedeutung
8	Raumeinflussfaktor
0 bis 64	Raumeinfluss einstellbar von 0 bis 64

936.3 Vorrang Trinkwassererwärmung Heizkreis 4

Vorrang der Trinkwassererwärmung gegenüber Heizkreis.

Zur Verkürzung der Aufheizzeit kann die Raumbeheizung während der Trinkwassererwärmung unterbrochen werden. Hierfür wird die Heizkreispumpe Heizkreis 2 ausgeschaltet.

Wert	Bedeutung
0	Ohne Vorrang: Gleichzeitige Raumbeheizung und Trinkwassererwärmung möglich (nur falls der Trinkwasserspeicher hinter der hydraulischen Weiche installiert ist).
1	Mit Vorrang: <ul style="list-style-type: none"> ▪ Keine Raumbeheizung während der Trinkwassererwärmung ▪ Heizkreispumpe Heizkreis 2 ist für die Dauer der Trinkwassererwärmung ausgeschaltet.

936.5 Differenztemperatur Heizkreis 4

Die Vorlauftemperatur des Wärmeerzeugers ist um eine einstellbare Differenztemperatur höher als die Vorlauftemperatur des Heizkreises mit Mischer. Siehe auch Kapitel Funktionsbeschreibung.

Wert	Bedeutung
8	Differenztemperatur im Auslieferungszustand 8 K.
0 bis 20	Differenztemperatur einstellbar von 0 bis 20 K

936.6 Betriebsweise Heizkreis 4

In Verbindung mit Raumtemperatursensor

Wert	Bedeutung
4	Witterungsgeführt ohne Raumtemperatur-Einfluss
7	Witterungsgeführt mit Raumtemperatur-Einfluss (Siehe Parameter 936.7). Hinweis <i>Parameter 2429.2 wird automatisch eingeschaltet.</i>

936.7 Raumeinflussfaktor Heizkreis 4

Bei Raumtemperatur-Einfluss wird der aus der Heizkennlinie ermittelte Vorlauftemperatur-Sollwert abhängig von der Raumtemperatur angepasst.

Je höher der Raumtemperatur-Einfluss eingestellt ist, umso stärker ist die Anpassung des Vorlauftemperatur-Sollwerts. Wert nur ändern für Heizkreis mit Mischer.

Beispielrechnung siehe Kapitel „Heizkennlinie“ in „Funktionsbeschreibung“

Voraussetzungen für Raumtemperatur-Einfluss:

- Raumtemperatursensor ist angeschlossen.
- Witterungsgeführter Betrieb ist eingestellt.
- Parameter **936.6** steht auf **7**.

936.7 Raumeinflussfaktor Heizkreis 4 (Fortsetzung)

Wert	Bedeutung
8	Raumeinflussfaktor
0 bis 64	Raumeinfluss einstellbar von 0 bis 64

1102.0 Min. Drehzahl der drehzahlgeregelten Primärkreis-/Heizkreispumpe im Normalbetrieb Heizkreis 1

Minimale Drehzahl der internen Umwälzpumpe im Heizbetrieb mit normaler Raumtemperatur

Wert	Bedeutung
...	Auslieferungszustand vorgegeben durch spezifische Einstellungen des Wärmeerzeugers Einstellbereich ist geräteabhängig.

1102.1 Max. Drehzahl der drehzahlgeregelten Primärkreis-/Heizkreispumpe im Normalbetrieb Heizkreis 1

Maximale Drehzahl der internen Umwälzpumpe im Heizbetrieb mit normaler Raumtemperatur

Wert	Bedeutung
...	Auslieferungszustand vorgegeben durch spezifische Einstellungen des Wärmeerzeugers Einstellbereich ist geräteabhängig.

1192.0 Minimalbegrenzung Vorlauftemperatur Heizkreis 1

Begrenzung des Vorlauftemperatur-Sollwerts für den Heizbetrieb über Heizkreis 1

Wert	Bedeutung
20	Min. Vorlauftemperatur 20 °C
5 bis 82	Einstellbereich begrenzt durch Parameter, abhängig von Gerätevariante

1192.1 Maximalbegrenzung Vorlauftemperatur Heizkreis 1

Begrenzung des Vorlauftemperatur-Sollwerts für den Heizbetrieb über Heizkreis 1

Wert	Bedeutung
82	Max. Vorlauftemperatur 82 °C
20 bis 82	Einstellbereich begrenzt durch Parameter, abhängig von Gerätevariante

1193.0 Minimalbegrenzung Vorlauftemperatur Heizkreis 2

Begrenzung des Vorlauftemperatur-Sollwerts für den Heizbetrieb über Heizkreis 2

Wert	Bedeutung
20	Min. Vorlauftemperatur 20 °C
5 bis 82	Einstellbereich begrenzt durch Parameter, abhängig von Gerätevariante

1193.1 Maximalbegrenzung Vorlauftemperatur Heizkreis 2

Begrenzung des Vorlauftemperatur-Sollwerts für den Heizbetrieb über Heizkreis 2

Wert	Bedeutung
82	Max. Vorlauftemperatur 82 °C
20 bis 82	Einstellbereich begrenzt durch Parameter, abhängig von Gerätevariante

1194.0 Minimalbegrenzung Vorlauftemperatur Heizkreis 3

Begrenzung des Vorlauftemperatur-Sollwerts für den Heizbetrieb über Heizkreis 3

Wert	Bedeutung
20	Min. Vorlauftemperatur 20 °C
5 bis 82	Einstellbereich begrenzt durch Parameter, abhängig von Gerätevariante

1194.1 Maximalbegrenzung Vorlauftemperatur Heizkreis 3

Begrenzung des Vorlauftemperatur-Sollwerts für den Heizbetrieb über Heizkreis 3

Wert	Bedeutung
82	Max. Vorlauftemperatur 82 °C
20 bis 82	Einstellbereich begrenzt durch Parameter, abhängig von Gerätevariante

1195.0 Minimalbegrenzung Vorlauftemperatur Heizkreis 4

Begrenzung des Vorlauftemperatur-Sollwerts für den Heizbetrieb über Heizkreis 4

Wert	Bedeutung
20	Min. Vorlauftemperatur 20 °C
5 bis 82	Einstellbereich begrenzt durch Parameter, abhängig von Gerätevariante

1195.1 Maximalbegrenzung Vorlauftemperatur Heizkreis 4

Begrenzung des Vorlauftemperatur-Sollwerts für den Heizbetrieb über Heizkreis 4

Wert	Bedeutung
82	Max. Vorlauftemperatur 74 °C
20 bis 82	Einstellbereich begrenzt durch Parameter, abhängig von Gerätevariante

1395.1 Heizgrenze: Sparfunktion Außentemperatur Heizkreis 1

Die Heizgrenze beeinflusst das Einschalt- und Ausschaltverhalten der Heizkreispumpe (Sparschaltung)

- Falls Außentemperatur 1 K größer als der eingestellte Wert ist, schaltet Heizkreispumpe aus.
- Falls Außentemperatur 1 K kleiner als der eingestellte Wert ist, schaltet Heizkreispumpe ein.

Wert	Bedeutung
25	Heizgrenze bei Außentemperatur 25 °C
10 bis 35	Heizgrenze einstellbar von 10 bis 35 °C

1396.1 Heizgrenze: Sparfunktion Außentemperatur Heizkreis 2

Die Heizgrenze beeinflusst das Einschalt- und Ausschaltverhalten der Heizkreispumpe (Sparschaltung)

- Falls Außentemperatur 1 K größer als der eingestellte Wert ist, schaltet Heizkreispumpe aus.
- Falls Außentemperatur 1 K kleiner als der eingestellte Wert ist, schaltet Heizkreispumpe ein.

Wert	Bedeutung
25	Heizgrenze bei Außentemperatur 25 °C
10 bis 35	Heizgrenze einstellbar von 10 bis 35 °C

1397.1 Heizgrenze: Sparfunktion Außentemperatur Heizkreis 3

Die Heizgrenze beeinflusst das Einschalt- und Ausschaltverhalten der Heizkreispumpe (Sparschaltung)

- Falls Außentemperatur 1 K größer als der eingestellte Wert ist, schaltet Heizkreispumpe aus.
- Falls Außentemperatur 1 K kleiner als der eingestellte Wert ist, schaltet Heizkreispumpe ein.

Wert	Bedeutung
25	Heizgrenze bei Außentemperatur 25 °C
10 bis 35	Heizgrenze einstellbar von 10 bis 35 °C

1398.1 Heizgrenze: Sparfunktion Außentemperatur Heizkreis 4

Die Heizgrenze beeinflusst das Einschalt- und Ausschaltverhalten der Heizkreispumpe (Sparschaltung)

- Falls Außentemperatur 1 K größer als der eingestellte Wert ist, schaltet Heizkreispumpe aus.
- Falls Außentemperatur 1 K kleiner als der eingestellte Wert ist, schaltet Heizkreispumpe ein.

Wert	Bedeutung
25	Heizgrenze bei Außentemperatur 25 °C
10 bis 35	Heizgrenze einstellbar von 10 bis 35 °C

1667.0 Pumpeneinschaltung Heizkreispumpe 1, Abschaltbetrieb

Betriebsart Heizkreispumpe 1:

Wert	Bedeutung
0	In Betriebsart „Abschaltbetrieb“ dauernd ausgeschaltet
1 bis 24	In Betriebsart „Abschaltbetrieb“ 1 bis 24 mal pro Tag (bei Konstantbetrieb für jeweils 10 min, bei Witterungsführung für jeweils 50 Minuten) eingeschaltet.

Hinweis

Einstellung nur über Software-Tool

1668.0 Pumpeneinschaltung Heizkreispumpe 2, Abschaltbetrieb

Betriebsart Heizkreispumpe 2:

Wert	Bedeutung
0	In Betriebsart „Abschaltbetrieb“ dauernd ausgeschaltet
1 bis 24	In Betriebsart „Abschaltbetrieb“ 1 bis 24 mal pro Tag (bei Konstantbetrieb für jeweils 10 min, bei Witterungsführung für jeweils 50 Minuten) eingeschaltet.

Hinweis

Einstellung nur über Software-Tool

1669.0 Pumpeneinschaltung Heizkreispumpe 3, Abschaltbetrieb**Betriebsart Heizkreispumpe 3:**

Wert	Bedeutung
0	In Betriebsart „Abschaltbetrieb“ dauernd ausgeschaltet
1 bis 24	In Betriebsart „Abschaltbetrieb“ 1 bis 24 mal pro Tag (bei Konstantbetrieb für jeweils 10 min, bei Witterungsführung für jeweils 50 Minuten) eingeschaltet.

Hinweis

Einstellung nur über Software-Tool

1670.0 Pumpeneinschaltung Heizkreispumpe 4, Abschaltbetrieb**Betriebsart Heizkreispumpe 4:**

Wert	Bedeutung
0	In Betriebsart „Abschaltbetrieb“ dauernd ausgeschaltet
1 bis 24	In Betriebsart „Abschaltbetrieb“ 1 bis 24 mal pro Tag (bei Konstantbetrieb für jeweils 10 min, bei Witterungsführung für jeweils 50 Minuten) eingeschaltet.

Hinweis

Einstellung nur über Software-Tool

Parametergruppe Solar

Parameterwert

Hinweis

Fett gedruckter Parameterwert ist der Auslieferungszustand.

950.0 Volumenstrom Solarkreis bei max. Pumpendrehzahl

Zur Ermittlung des solaren Ertrags erforderlicher Volumenstrom.

Wert	Bedeutung
7	Volumenstrom 7 l/min
0,1 bis 25,5	Volumenstrom einstellbar von 0,1 bis 25,5 l/min 1 Einstellschritt \cong 0,1 l/min

1118.0 Min. Drehzahl Solarkreispumpe

Minimale Drehzahl der Solarkreispumpe in %

Wert	Bedeutung
23	Minimale Drehzahl 23 %
0 bis 100	Drehzahl einstellbar von 0 bis 100 %

1118.1 Max. Drehzahl Solarkreispumpe

Maximale Drehzahl der Solarkreispumpe in %

Wert	Bedeutung
84	Maximale Drehzahl 84 %
0 bis 100	Drehzahl einstellbar von 0 bis 100 %

1125.0 Speichermaximaltemperatur für solare Warmwassererwärmung

Maximaler Speichertemperatur-Sollwert bei solarer Erwärmung Trinkwassererwärmung



Gefahr

Hohe Trinkwassertemperaturen können Verbrühungen zur Folge haben.

- Ggf. bauseitige Maßnahmen ergreifen. Z. B. thermostatischen Mischautomaten in die Warmwasserleitung einbauen.
- Anlagenbetreiber informieren.
- An den Zapfstellen kaltes Wasser beimischen.

Wert	Erläuterungen
60	Max. Speichertemperatur-Sollwert 60 °C
10 bis 90	Max. Speichertemperatur-Sollwert einstellbar von 10 bis 90 °C

1126.0 Kollektorminimaltemperatur

Minimale Kollektortemperatur zum Einschalten der Solarkreispumpe

Wert	Bedeutung
10	Mindesteinschalttemperatur 10 °C
0	Minimaltemperaturbegrenzung nicht aktiv
1 bis 90	Mindesteinschalttemperatur einstellbar von 1 bis 90 °C

1126.1 Kollektormaximaltemperatur

Bei Überschreiten der maximalen Kollektortemperatur wird die Solarkreispumpe zum Schutz der Anlagenkomponenten ausgeschaltet (Kollektor-Notabschaltung).

Wert	Bedeutung
130	Ausschalttemperatur 130 °C
20 bis 200	Ausschalttemperatur einstellbar von 20 bis 200 °C

1127.0 Frostschutzfunktion für Solarkreis

Frostschutzfunktion für den Solarkreis

Wert	Bedeutung
0	Aus - nicht aktiv
1	Ein - Aktiv Nicht erforderlich bei Viessmann Wärmeträgermedium

1136.2 Wärmeträgermedium Solarkreis

Einstellung des Wärmeträgermedium zur Ermittlung des Solarertrags

Wert	Bedeutung
0	Wasser als Wärmeträgermedium
1	Viessmann Wärmeträgermedium

1394.0 Warmwassertemperatur-Sollwert bei Nachladeunterdrückung

Speichertemperatur-Sollwert für Nachladeunterdrückung
Oberhalb des eingestellten Speichertemperatur-Sollwerts ist die Nachladeunterdrückung aktiv.

Wert	Bedeutung
40	Nachladeunterdrückung ab Speichertemperatur-Sollwert 40 °C
0 bis 95	Speichertemperatur-Sollwert einstellbar von 0 bis 95 °C

1492.0 Einschalttemperaturdifferenz Solarkreispumpe

Einschalttemperaturdifferenz zwischen Speichertemperatur-Istwert und Kollektortemperatur-Istwert

Wert	Bedeutung
8	Einschalttemperaturdifferenz 8 K
2 bis 30	Einschalttemperaturdifferenz einstellbar von 2 bis 30 K

1492.1 Ausschalttemperaturdifferenz Solarkreispumpe

Ausschalttemperaturdifferenz zwischen Speichertemperatur-Istwert und Kollektortemperatur-Istwert

Wert	Bedeutung
4	Ausschalttemperaturdifferenz 4 K
1 bis 29	Ausschalttemperaturdifferenz einstellbar von 1 bis 29 K

1505.0 Stagnationszeit-Reduzierung

Hysterese für Speichertemperatur-Sollwert

1505.0 Stagnationszeit-Reduzierung (Fortsetzung)

Hinweis

Zum Schutz von Anlagenkomponenten und Wärmeträgermedium wird gleichzeitig die Drehzahl der Solar-
kreispumpe reduziert.

Wert	Erläuterungen
5	Temperaturdifferenz 5 K
0	Stagnationszeit-Reduzierung nicht aktiv
1 bis 40	Temperaturdifferenz einstellbar von 1 bis 40 K

1598.0 Einschalttemperatur für Thermostatfunktion

Temperatur zur Aktivierung der Thermostatfunktion
 ■ Nicht in Verbindung mit Parameter 1599... einstellen.
 ■ Nur in Verbindung mit Elektronikmodul SDIO/SM1A

Wert	Bedeutung
50	
0 bis 100	Einschalttemperatur-Sollwert einstellbar von 0 bis 100 °C

1598.1 Ausschalttemperatur für Thermostatfunktion

Temperatur zur Deaktivierung der Thermostatfunktion
 Nicht in Verbindung mit Parameter 1599... einstellen.

Wert	Bedeutung
40	Nur in Verbindung mit Elektronikmodul SDIO/SM1A
0 bis 100	Ausschalttemperatur-Sollwert einstellbar von 0 bis 100 °C

1599.0 Einschalttemperaturdifferenz bei Heizungsunterstützung/Solare Vorerwärmung

Temperaturdifferenz, bei der die solare Speicher-Wassererwärmung eingeschaltet wird.

- Bei Heizungsunterstützung:
Temperaturdifferenz zwischen Heizkreisrücklauf-
temperatur und Heizwassertemperatur im Speicher-
Wassererwärmer.
- Bei solarer Vorerwärmung:
Temperaturdifferenz zwischen Trinkwassertempera-
tur und Heizwassertemperatur im Speicher-Wasser-
erwärmer.

Nicht in Verbindung mit Parameter 1598... einstellen.

Wert	Bedeutung
8	8 K (nur in Verbindung mit Elektronikmo- dul SDIO/SM1A)
2 bis 30	Einschalttemperaturdifferenz einstellbar von 2 bis 30 K

1599.1 Ausschalttemperaturdifferenz bei Heizungsunterstützung/Solare Vorerwärmung

Temperaturdifferenz, bei der die solare Speicher-Wassererwärmung ausgeschaltet wird.

- Bei Heizungsunterstützung:
Temperaturdifferenz zwischen Heizkreisrücklauf-
temperatur und Heizwassertemperatur im Speicher-
Wassererwärmer.
- Bei solarer Vorerwärmung:
Temperaturdifferenz zwischen Trinkwassertempera-
tur und Heizwassertemperatur im Speicher-Wasser-
erwärmer.

Nicht in Verbindung mit Parameter 1598... einstellen.

Wert	Bedeutung
4	4 K Nur in Verbindung mit Elektronikmo- dul SDIO/SM1A
1 bis 29	Ausschalttemperaturdifferenz einstellbar von 1 bis 29 K

1719.0 Intervallfunktion Solarkreispumpe

Zur Erfassung der Kollektortemperatur wird die Kollektorkreispumpe zyklisch für eine kurze Zeit eingeschaltet.

Wert	Bedeutung
0	Nicht aktiv
1	Aktiv

1791.0 Zielposition 3-Wege-Ventil

Das 3-Wege-Ventil nimmt die eingestellt Position ein, wenn keine Anforderung durch den Heizbetrieb oder die Warmwasserbereitung vorliegt.

Wert	Bedeutung
1.	Heizen
2.	Mittelstellung
3.	Warmwasser

2426.0 Freigabe Sparfunktion Außentemperatur Heizkreis 1

Energiesparfunktion für die Heizkreispumpe Heizkreis 1 bei witterungsgeführter Raumbeheizung.

Wert	Bedeutung
0	Energiesparfunktion aus
1	Energiesparfunktion ein

Energiesparfunktion eingeschaltet:

- Falls die Außentemperatur den eingestellten Raumtemperatur-Sollwert zuzüglich Wert in Parameter **2426.1** überschreitet, schaltet die Umwälzpumpe **aus**.
- Falls die Außentemperatur den eingestellten Raumtemperatur-Sollwert zuzüglich Wert in Parameter **2426.1** um **1 K unterschreitet**, schaltet die Umwälzpumpe wieder **ein**.

2426.1 Außentemperaturgeführte Heizkreispumpenlogik für Heizkreis 1 (nur bei Regelung für witterungsgeführten Betrieb)

Wert	Bedeutung
Einstellbereich -9 bis +5 K	<ul style="list-style-type: none"> ▪ Falls die gedämpfte Außentemperatur den eingestellten Raumtemperatur-Sollwert zuzüglich Wert in Parameter 2426.1 überschreitet, schaltet die Umwälzpumpe aus. ▪ Falls die gedämpfte Außentemperatur den eingestellten Raumtemperatur-Sollwert zuzüglich Wert in Parameter 2426.1 um 1 K unterschreitet, schaltet die Umwälzpumpe wieder ein.

2426.2 Raumtemperaturgeführte Heizkreispumpenlogik ein/aus Heizkreis 1

Nur bei Regelung für witterungsgeführten Betrieb mit Raumtemperatur-Aufschaltung!

Funktion nur aktivieren für den Heizkreis mit Mischer oder falls nur ein direkter Heizkreis in der Anlage vorhanden ist.

Wert	Bedeutung
0	aus
1	ein

2426.3 Raumtemperaturgeführte Heizkreispumpenlogik für Heizkreis 1

Nur bei Regelung für witterungsgeführten Betrieb mit Raumtemperatur-Aufschaltung!

Funktion nur aktivieren für den Heizkreis mit Mischer oder falls nur ein direkter Heizkreis in der Anlage vorhanden ist.

2426.3 Raumtemperaturgeführte... (Fortsetzung)

Wert	Bedeutung
Einstellbereich -2 bis +5 K	<ul style="list-style-type: none"> ▪ Falls der Raumtemperatur-Istwert den eingestellten Raumtemperatur-Sollwert zuzüglich Wert in Parameter 2426.3 überschreitet, schaltet die Umwälzpumpe aus. ▪ Falls der Raumtemperatur-Istwert den eingestellten Raumtemperatur-Sollwert zuzüglich Wert in Parameter 2426.3 um 1 K unterschreitet, schaltet die Umwälzpumpe wieder ein.

2427.0 Freigabe Sparfunktion Außentemperatur Heizkreis 2

Energiesparfunktion für die Heizkreispumpe Heizkreis 2 bei witterungsgeführter Raumbeheizung.

Energiesparfunktion eingeschaltet:

- Falls die Außentemperatur den eingestellten Raumtemperatur-Sollwert zuzüglich Wert in Parameter **2427.1** **überschreitet**, schaltet die Umwälzpumpe **aus**.
- Falls die Außentemperatur den eingestellten Raumtemperatur-Sollwert zuzüglich Wert in Parameter **2427.1** um **1 K unterschreitet**, schaltet die Umwälzpumpe wieder **ein**.

Wert	Bedeutung
0	Energiesparfunktion aus
1	Energiesparfunktion ein

2427.1 Außentemperaturgeführte Heizkreispumpenlogik für Heizkreis 2 (nur bei Regelung für witterungsgeführten Betrieb)

Wert	Bedeutung
Einstellbereich -9 bis +5 K	<ul style="list-style-type: none"> ▪ Falls die gedämpfte Außentemperatur den eingestellten Raumtemperatur-Sollwert zuzüglich Wert in Parameter 2427.1 überschreitet, schaltet die Umwälzpumpe aus. ▪ Falls die gedämpfte Außentemperatur den eingestellten Raumtemperatur-Sollwert zuzüglich Wert in Parameter 2427.1 um 1 K unterschreitet, schaltet die Umwälzpumpe wieder ein.

2427.2 Raumtemperaturgeführte Heizkreispumpenlogik ein/aus Heizkreis 2

Nur bei Regelung für witterungsgeführten Betrieb mit Raumtemperatur-Aufschaltung!
Funktion nur aktivieren für den Heizkreis mit Mischer oder falls nur ein direkter Heizkreis in der Anlage vorhanden ist.

Wert	Bedeutung
0	aus
1	ein

2427.3 Raumtemperaturgeführte Heizkreispumpenlogik für Heizkreis 2

Nur bei Regelung für witterungsgeführten Betrieb mit Raumtemperatur-Aufschaltung!
Funktion nur aktivieren für den Heizkreis mit Mischer oder falls nur ein direkter Heizkreis in der Anlage vorhanden ist.

Wert	Bedeutung
Einstellbereich -2 bis +5 K	<ul style="list-style-type: none"> Falls der Raumtemperatur-Istwert den eingestellten Raumtemperatur-Sollwert zuzüglich Wert in Parameter 2427.3 überschreitet, schaltet die Umwälzpumpe aus. Falls der Raumtemperatur-Istwert den eingestellten Raumtemperatur-Sollwert zuzüglich Wert in Parameter 2427.3 um 1 K unterschreitet, schaltet die Umwälzpumpe wieder ein.

2428.0 Freigabe Sparfunktion Außentemperatur Heizkreis 3

Energiesparfunktion eingeschaltet:

- Falls die Außentemperatur den eingestellten Raumtemperatur-Sollwert zuzüglich Wert in Parameter **2428.1** **überschreitet**, schaltet die Umwälzpumpe **aus**.
- Falls die Außentemperatur den eingestellten Raumtemperatur-Sollwert zuzüglich Wert in Parameter **2428.1** um **1 K unterschreitet**, schaltet die Umwälzpumpe wieder **ein**.

Wert	Bedeutung
0	Energiesparfunktion aus
1	Energiesparfunktion ein

2428.1 Außentemperaturgeführte Heizkreispumpenlogik für Heizkreis 3 (nur bei Regelung für witterungsgeführten Betrieb)

Wert	Bedeutung
Einstellbereich -9 bis +5 K	<ul style="list-style-type: none"> Falls die gedämpfte Außentemperatur den eingestellten Raumtemperatur-Sollwert zuzüglich Wert in Parameter 2428.1 überschreitet, schaltet die Umwälzpumpe aus. Falls die gedämpfte Außentemperatur den eingestellten Raumtemperatur-Sollwert zuzüglich Wert in Parameter 2428.1 um 1 K unterschreitet, schaltet die Umwälzpumpe wieder ein.

2428.2 Raumtemperaturgeführte Heizkreispumpenlogik ein/aus Heizkreis 3

Nur bei Regelung für witterungsgeführten Betrieb mit Raumtemperatur-Aufschaltung!
Funktion nur aktivieren für den Heizkreis mit Mischer oder falls nur ein direkter Heizkreis in der Anlage vorhanden ist.

Wert	Bedeutung
0	aus
1	ein

2428.3 Raumtemperaturgeführte Heizkreispumpenlogik für Heizkreis 3

Nur bei Regelung für witterungsgeführten Betrieb mit Raumtemperatur-Aufschaltung!

Funktion nur aktivieren für den Heizkreis mit Mischer oder falls nur ein direkter Heizkreis in der Anlage vorhanden ist.

2428.3 Raumtemperaturgeführte... (Fortsetzung)

Wert	Bedeutung
Einstellbereich -2 bis +5 K	<ul style="list-style-type: none"> ▪ Falls der Raumtemperatur-Istwert den eingestellten Raumtemperatur-Sollwert zuzüglich Wert in Parameter 2428.3 überschreitet, schaltet die Umwälzpumpe aus. ▪ Falls der Raumtemperatur-Istwert den eingestellten Raumtemperatur-Sollwert zuzüglich Wert in Parameter 2428.3 um 1 K unterschreitet, schaltet die Umwälzpumpe wieder ein.

2429.0 Freigabe Sparfunktion Außentemperatur Heizkreis 4

Energiesparfunktion eingeschaltet:

- Falls die Außentemperatur den eingestellten Raumtemperatur-Sollwert zuzüglich Wert in Parameter **2429.1** **überschreitet**, schaltet die Umwälzpumpe **aus**.
- Falls die Außentemperatur den eingestellten Raumtemperatur-Sollwert zuzüglich Wert in Parameter **2429.1** um **1 K unterschreitet**, schaltet die Umwälzpumpe wieder **ein**.

Wert	Bedeutung
0	Energiesparfunktion aus
1	Energiesparfunktion ein

2429.1 Außentemperaturgeführte Heizkreispumpenlogik für Heizkreis 4

Wert	Bedeutung
Einstellbereich -9 bis +5 K	<ul style="list-style-type: none"> ▪ Falls die gedämpfte Außentemperatur den eingestellten Raumtemperatur-Sollwert zuzüglich Wert in Parameter 2429.1 überschreitet, schaltet die Umwälzpumpe aus. ▪ Falls die gedämpfte Außentemperatur den eingestellten Raumtemperatur-Sollwert zuzüglich Wert in Parameter 2429.1 um 1 K unterschreitet, schaltet die Umwälzpumpe wieder ein.

2429.2 Raumtemperaturgeführte Heizkreispumpenlogik ein/aus Heizkreis 4

Nur bei Regelung für witterungsgeführten Betrieb mit Raumtemperatur-Aufschaltung!
Funktion nur aktivieren für den Heizkreis mit Mischer oder falls nur ein direkter Heizkreis in der Anlage vorhanden ist.

Wert	Bedeutung
0	aus
1	ein

2429.3 Raumtemperaturgeführte Heizkreispumpenlogik für Heizkreis 4

Nur bei Regelung für witterungsgeführten Betrieb mit Raumtemperatur-Aufschaltung!

Funktion nur aktivieren für den Heizkreis mit Mischer oder falls nur ein direkter Heizkreis in der Anlage vorhanden ist.

2429.3 Raumtemperaturgeführte... (Fortsetzung)

Wert	Bedeutung
Einstellbereich -2 bis +5 K	<ul style="list-style-type: none">▪ Falls der Raumtemperatur-Istwert den eingestellten Raumtemperatur-Sollwert zuzüglich Wert in Parameter 2429.3 überschreitet, schaltet die Umwälzpumpe aus.▪ Falls der Raumtemperatur-Istwert den eingestellten Raumtemperatur-Sollwert zuzüglich Wert in Parameter 2429.3 um 1 K unterschreitet, schaltet die Umwälzpumpe wieder ein.

2855.1 Zusätzliche (passive) Frostschutzkonfiguration Heizkreis 1

Wird der eingestellte Außentemperaturgrenzwert unterschritten, schaltet sich die entsprechende Heizkreispumpe ein (gilt nur bei witterungsgeführtem Betrieb).

Einstellung	Bedeutung
1	= 1 °C Einstellbereich - 9 °C bis + 3 °C

2856.1 Zusätzliche (passive) Frostschutzkonfiguration Heizkreis 2

Wird der eingestellte Außentemperaturgrenzwert unterschritten, schaltet sich die entsprechende Heizkreispumpe ein (Gilt nur bei witterungsgeführtem Betrieb).

Einstellung	Bedeutung
1	= 1 °C Einstellbereich - 9 °C bis + 3 °C

2857.1 Zusätzliche (passive) Frostschutzkonfiguration Heizkreis 3

Wird der eingestellte Außentemperaturgrenzwert unterschritten, schaltet sich die entsprechende Heizkreispumpe ein (Gilt nur bei witterungsgeführtem Betrieb).

Einstellung	Bedeutung
1	= 1 °C Einstellbereich - 9 °C bis + 3 °C

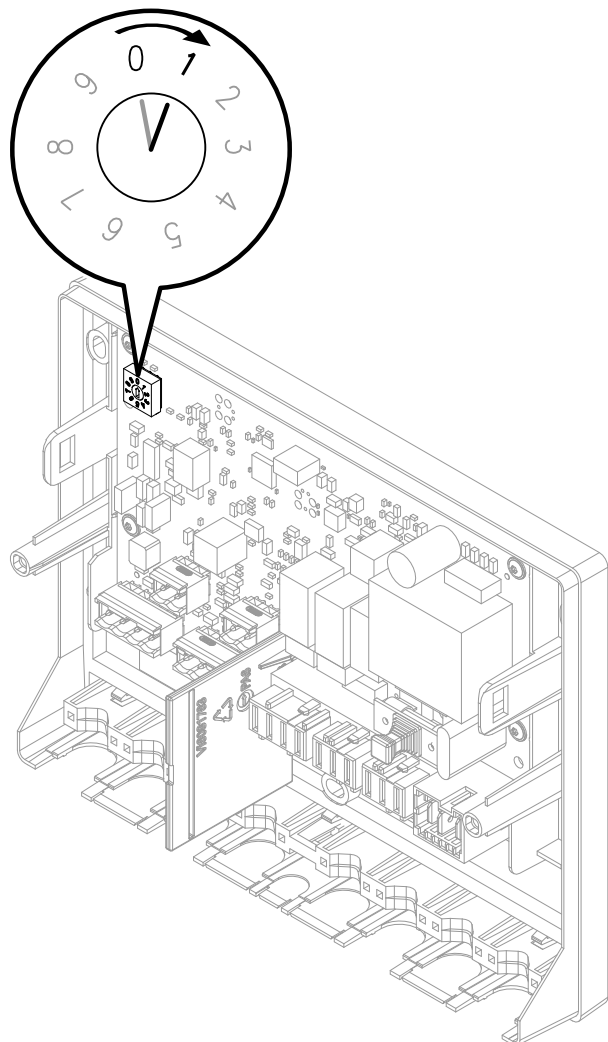
2858.1 Zusätzliche (passive) Frostschutzkonfiguration Heizkreis 4

Wird der eingestellte Außentemperaturgrenzwert unterschritten, schaltet sich die entsprechende Heizkreispumpe ein (Gilt nur bei witterungsgeführtem Betrieb).

Einstellung	Bedeutung
1	= 1 °C Einstellbereich - 9 °C bis + 3 °C

Teilnehmernummern der angeschlossenen Erweiterungen

Alle am Wärmeerzeuger angeschlossenen Erweiterungen (außer Elektronikmodul SDIO/SM1A) müssen eine Teilnehmernummer haben. Die Teilnehmernummer wird am Drehschalter S1 an jeder Erweiterung eingestellt.



Einstellungen Drehschalter S1:

- Erweiterung EM-S1 (Anlage mit Sonnenkollektoren): **0**
- Erweiterung EM-EA1 (max. 3 Erweiterungen in einer Anlage)
Fortlaufende Nr. (Reihenfolge beliebig): **1 bis max. 3**
- Erweiterung EM-P1
 - Falls keine Heizkreise mit Mischer in der Anlage vorhanden sind: **1**
 - Falls Heizkreise mit Mischer (Erweiterungen EM-M1 oder EM-MX) in der Anlage vorhanden sind: Teilnehmernummer Erweiterung EM-P1 immer auf fortlaufende Nr. nach den Erweiterungen EM-M1 oder EM-MX einstellen.
- Erweiterungen EM-M1 oder EM-MX
 - Heizkreis 2 mit Mischer: Drehschalter am Erweiterungssatz auf **1**
 - Heizkreis 3 mit Mischer: Drehschalter am Erweiterungssatz auf **2**

Hinweis

Erweiterungen EM-EA1 dürfen die gleiche Teilnehmernummer haben, wie die Erweiterungen EM-P1, EM-M1 oder EM-MX.

Die folgende Tabelle zeigt **beispielhaft** die mögliche Ausstattung einer Anlage.

Abb. 50

Funktion	Elektronikmodul	Erweiterung	Einstellung Drehschalter S1
Anlage mit Sonnenkollektoren	ADIO	EM-S1	0
Heizkreis 2 mit Mischer	ADIO	EM-M1/EM-MX	1
Heizkreis 3 mit Mischer	ADIO	EM-M1/EM-MX	2
Heizkreis 4 mit Mischer	ADIO	EM-M1/EM-MX	3
Heizkreis 1 ohne Mischer (Umwälzpumpe hinter hydr. Weiche)	ADIO	EM-P1	4
Funktionserweiterungen (z. B.):	DIO	EM-EA1	1
	DIO	EM-EA1	2
	DIO	EM-EA1	3


Service-Menü

Service-Menü aufrufen

Auf folgende Schaltflächen tippen:

1. „≡“
2. „Service“
3. Passwort „viservice“ eingeben.
4. Mit ✓ bestätigen.
5. Gewünschten Menübereich wählen.

Hinweis

Durch Tippen auf  zurück zum „Service Hauptmenü“

Hinweis

Je nach Ausstattung der Anlage sind nicht alle Menübereiche wählbar.

Übersicht Service-Menü

Service	
Diagnose	
	Allgemein
	Brenner
	Heizkreis 1
	Heizkreis 2
	Heizkreis 3
	Heizkreis 4
	Warmwasser
	Solarenergie
	Kommunikationsmodul TCU
Aktorentest	
Systemkonfiguration	
Meldungshistorie	
Servicefunktionen	
	Einstellung Anlagendruck
	Wartung zurücksetzen
	Befüllung
	Entlüftung
	System-Informationen
	WLAN-Informationen
Energiebilanz zurücksetzen	
Passwörter ändern	
Inbetriebnahme	
Erkannte Geräte	
Service-Menü verlassen	
Access Point Ein/Aus	

Service-Menü verlassen

Auf folgende Schaltflächen tippen:

„Service-Menü verlassen“ oder .


Hinweis

Das Service-Menü wird nach 30 min automatisch verlassen.

Servicepasswort ändern




Im Auslieferungszustand ist „viservice“ als Passwort für den Zugang zum „Service-Menü“ vergeben.

Auf folgende Schaltflächen tippen:

1. 
2. „Service“
3. Passwort „viservice“ eingeben.
4. Mit  bestätigen.
5. „Passwörter ändern“.
6. „Service-Menü“
7. Bisheriges Passwort eingeben.
8. Mit  bestätigen.
9. Neues Passwort eingeben.
10. 2-mal  bestätigen.

Alle Passwörter in Auslieferungszustand zurücksetzen

Auf folgende Schaltflächen tippen:

1. Master-Passwort beim Technischen Dienst von Viessmann erfragen.
2. 
3. „Service“
4. Passwort „viservice“ eingeben.
5. Mit  bestätigen.
6. „Passwörter ändern“
7. „Alle Passwörter zurücksetzen“
8. Master-Passwort eingeben.
9. 2-mal  bestätigen.

Diagnose


Betriebsdaten abfragen

Betriebsdaten können in verschiedenen Bereichen abgefragt werden. Siehe „Diagnose“ in der Übersicht Service-Menü.

Betriebsdaten zu Heizkreisen mit Mischer können nur abgefragt werden, falls die Komponenten in der Anlage vorhanden sind.

Hinweis

Falls ein abgefragter Sensor defekt ist, erscheint „- - -“ im Display.

2. „Service“
3. Passwort „viservice“ eingeben.
4. Mit  bestätigen.
5. „Diagnose“
6. Gewünschte Gruppe wählen, z. B. „Allgemein“.

Betriebsdaten aufrufen



Auf folgende Schaltflächen tippen:

1. 

Meldungen aufrufen (Meldungshistorie)



Die Meldungen sind nach Aktualität geordnet.

Auf folgende Schaltflächen tippen:

1. 
2. „Service“
3. Passwort „viservice“ eingeben.
4. Mit  bestätigen.
5. „Meldungshistorie“

Bei den Meldungslisten wird Folgendes angezeigt:

- Datum und Uhrzeit vom Auftreten der Meldung
- Meldungsnummer
- Beschreibung der Meldung
- Teilnehmernummer der Komponente zu der die Meldung aufgetreten ist:
Komponenten PlusBus-Teilnehmer
 - 0 Erweiterung EM-S1 (Elektronikmodul ADIO)
 - 1 - 15 Erweiterungen EM-M1, EM-MX, EM-P1 (Elektronikmodul ADIO)
 - 17 - 31 Erweiterung EM-EA1 (Elektronikmodul DIO)
 - 32 - 47 Speichermodul (Elektronikmodul M2IO)
 - 49 - 63 Vitotrol 200-E
 - 64 Elektronikmodul SDIO/SM1A
- Komponenten CAN-BUS-Teilnehmer
 - 1 Zentral-Elektronikmodul HMU
 - 50 Feuerungsautomat BCU
 - 58 Kommunikationsmodul TCU 200
 - 59 Bedieneinheit HMI
 - 60 Gebläseeinheit
 - 90 Gateway
- Komponenten Low-Power-Funk-Teilnehmer
 - 49 - 63 Vitotrol 300-E



6.
 - „**Störungen**“, um die gespeicherten Störungsmeldungen aufzurufen. Weitere Angaben siehe folgendes Kapitel „Störungsmeldungen“.
 - „**Wartungen**“, um die gespeicherten Wartungsmeldungen aufzurufen.
 - „**Status**“, um die gespeicherten Statusmeldungen aufzurufen.
 - „**Warnungen**“, um die gespeicherten Warnungsmeldungen aufzurufen.
 - „**Informationen**“, um die gespeicherten Informationen aufzurufen. Meldungen siehe Kapitel „Weitere Meldungen“.
7. Falls die Meldungen gelöscht werden sollen, auf  tippen.
8.  zur Bestätigung

Ausgänge prüfen (Aktorentest)

Hinweis

Beim Start des Aktorentests werden alle Aktoren zuerst ausgeschaltet und Ventile in Mittelstellung gefahren.



Auf folgende Schaltflächen tippen:

1. 
2. „Service“
3. Passwort „viservice“ eingeben.
4. Mit  bestätigen.
5. „Aktorentest“

6.  um die Sicherheitsabfrage zu bestätigen.

Hinweis

Falls wegen des laufenden Prozesses eine Aktorfunktion nicht möglich ist, wird die Funktion unterbrochen. Es erscheint ein Hinweis.

7. Mit  die gewünschte Gruppe wählen. Siehe folgende Tabelle.
8. Gewünschte Aktorfunktion antippen. Es können mehrere Funktionen gleichzeitig aktiviert werden.
9. Ggf.  zur Bestätigung. Die Funktionen sind 30 s lang aktiv.

Ausgänge prüfen (Aktorentest) (Fortsetzung)

10. Mit ↩ Aktorentest beenden.


Folgende Aktorfunktionen können je nach Anlagenausstattung angesteuert werden:

Displayanzeige		Erklärung
Gruppe Gasbrennwertgerät		
Gebläsedrehzahl	Sollwert	Gebläsedrehzahl Brenner in rpm (Umdrehungen/Minute)
Brennermodulation Sollwert	<ul style="list-style-type: none"> ▪ Aus ▪ Minimale Heizleistung ▪ Maximale Heizleistung ▪ Maximale Warmwasserleistung 	Modulationsgrad (je nach spezifischen Einstellungen des Wärmeerzeugers)
3-Wege-Ventil Zielposition	Heizung	3-Wege-Umschaltventil in Stellung Heizbetrieb
	Mitte	3-Wege-Umschaltventil in Mittelstellung (Befüllung/Entleerung)
	Warmwasser	3-Wege-Umschaltventil in Stellung Trinkwassererwärmung
Gruppe Heizung		
Primärkreispumpe Drehzahl	Sollwert	Drehzahl interne Umwälzpumpe in %
3-Wege-Ventil Zielposition	Heizung	3-Wege-Umschaltventil in Stellung Heizbetrieb
	Mitte	3-Wege-Umschaltventil in Mittelstellung (Befüllung/Entleerung)
	Warmwasser	3-Wege-Umschaltventil in Stellung Trinkwassererwärmung
Pumpe Heizkreis 1 Drehzahl	Sollwert	Drehzahl Heizkreispumpe Heizkreis 1 ohne Mischer in %
Pumpe Heizkreis 2 Drehzahl	Sollwert	Drehzahl Heizkreispumpe Heizkreis 2 mit Mischer in %
Pumpe Heizkreis 3 Drehzahl	Sollwert	Drehzahl Heizkreispumpe Heizkreis 3 mit Mischer in %
Pumpe Heizkreis 4 Drehzahl	Sollwert	Drehzahl Heizkreispumpe Heizkreis 4 mit Mischer in %
Mischer Heizkreis 2	Auf	Ausgang „Mischer auf“ aktiv (Erweiterungssatz Mischer)
	Stopp	Aktuelle Stellung wird gehalten
	Zu	Ausgang „Mischer zu“ aktiv
Mischer Heizkreis 3	Auf	Ausgang „Mischer auf“ aktiv (Erweiterungssatz Mischer)
	Stopp	Aktuelle Stellung wird gehalten
	Zu	Ausgang „Mischer zu“ aktiv
Mischer Heizkreis 4	Auf	Ausgang „Mischer auf“ aktiv (Erweiterungssatz Mischer)
	Stopp	Aktuelle Stellung wird gehalten
	Zu	Ausgang „Mischer zu“ aktiv
Gruppe Warmwasser		
Primärkreispumpe Drehzahl Sollwert	Sollwert	Interne Umwälzpumpe in %
3-Wege-Ventil Zielposition	Heizung	3-Wege-Umschaltventil in Stellung Heizbetrieb
	Mitte	3-Wege-Umschaltventil in Mittelstellung (Befüllung/Entleerung)
	Warmwasser	3-Wege-Umschaltventil in Stellung Trinkwassererwärmung
Umwälzpumpe zur Speicherbeheizung	Ein Aus	
Zirkulationspumpe	Ein Aus	
Gruppe Solar (nicht bei Vitodens 222-W)		

Ausgänge prüfen (Aktorentest) (Fortsetzung)



Displayanzeige		Erklärung
Solarkreispumpe Drehzahl Sollwert	Sollwert	Drehzahl Solarkreispumpe in %
Umwälzpumpe Hygienefunktion	Ein	
	Aus	
Umwälzpumpe Solar	Ein	
	Aus	
3-Wege-Ventil Solar Zielposition	Auf	
	Zu	
	Stopp	

Störungsanzeige an der Bedieneinheit

Bei einer Störung erscheinen im Display die Störungsmeldung und .

Hinweis

Falls eine Sammelstörmeldeeinrichtung angeschlossen ist, wird diese eingeschaltet.

1. Auf  in der Fußzeile tippen, um die Störungsmeldungen aufzurufen.
Bedeutung der Störungscode siehe folgende Tabelle.
2. Auf  tippen, um die Störungsmeldungen auszublenden.
Bedeutung der Störungscode siehe folgende Tabelle.

Falls „Verbindungsfehler“ und im Display erscheint:

Verbindungsleitung und Stecker zwischen Zentral-Elektronikmodul HMU und Bedieneinheit HMI prüfen.

Störungsanzeige quittieren

Auf  tippen.

Hinweis

Falls eine Sammelstörmeldeeinrichtung angeschlossen ist, wird diese ausgeschaltet.

Falls eine quittierte Störung nicht behoben wird, erscheint die Störungsmeldung am nächsten Tag um 7:00 Uhr erneut und die Störmeldeeinrichtung wird wieder eingeschaltet.

Quitierte Störungsmeldung aufrufen

Auf folgende Schaltflächen tippen:

1. 
2. Auf „Meldungslisten“ tippen.
Die Störungsmeldungen erscheinen in zeitlicher Reihenfolge.

Hinweis

Bei der Fehlersuche und Behebung unbedingt die Teilnehmernummer der Komponente beachten.

Angezeigte Komponente prüfen, ggf. Fehler beheben. Die Teilnehmernummer der Komponente ist abhängig von der Einstellung Drehschalter S1 am jeweiligen Erweiterungsmodul. Die Drehschalterstellung wurde bei der Montage eingestellt. Zur Identifizierung des betroffenen Moduls ggf. Einstellung Drehschalter S1 am Modul prüfen.

Hinweis

Siehe auch Seite 105.

Angezeigt werden:





- Datum und Uhrzeit vom Auftreten der Störung
- Störungscode
- Beschreibung der Störung
- Teilnehmernummer der Komponente an der die Störung aufgetreten ist:
Komponenten PlusBus-Teilnehmer
 - 0 Erweiterung EM-S1 (Elektronikmodul ADIO)
 - 1 - 15 Erweiterungen EM-M1, EM-MX, EM-P1 (Elektronikmodul ADIO)
 - 17 - 31 Erweiterung EM-EA1 (Elektronikmodul DIO)
 - 32 - 47 Speichermodul (Elektronikmodul M2IO)
 - 48 - 63 Vitotrol 200-E
 - 64 Elektronikmodul SDIO/SM1A
- Komponenten CAN BUS-Teilnehmer
 - 1 Zentral-Elektronikmodul HMU
 - 50 Feuerungsautomat BCU
 - 58 Kommunikationsmodul (TCU 200)
 - 59 Bedieneinheit HMI
 - 60 Gebläseeinheit
 - 90 Gateway
- Komponenten Low-Power-Funk-Teilnehmer
 - 49 - 63 Vitotrol 300-E

Störungsmeldungen aus Störungsspeicher auslesen (Meldungshistorie)

Die letzten 10 aufgetretenen Störungen (auch behobene) und Wartungsmeldungen werden gespeichert und können abgefragt werden.

Die Störungen sind nach Aktualität geordnet.

Auf folgende Schaltflächen tippen:

1. 
2. „Service“
3. Passwort „viservice“ eingeben.
4. Mit  bestätigen.
5. „Meldungshistorie“
6. „Störungen“, um die gespeicherten Störungsmeldungen aufzurufen.
7. Falls die Liste gelöscht werden soll, auf  tippen.
8.  zur Bestätigung.

Übersicht der Elektronikmodule

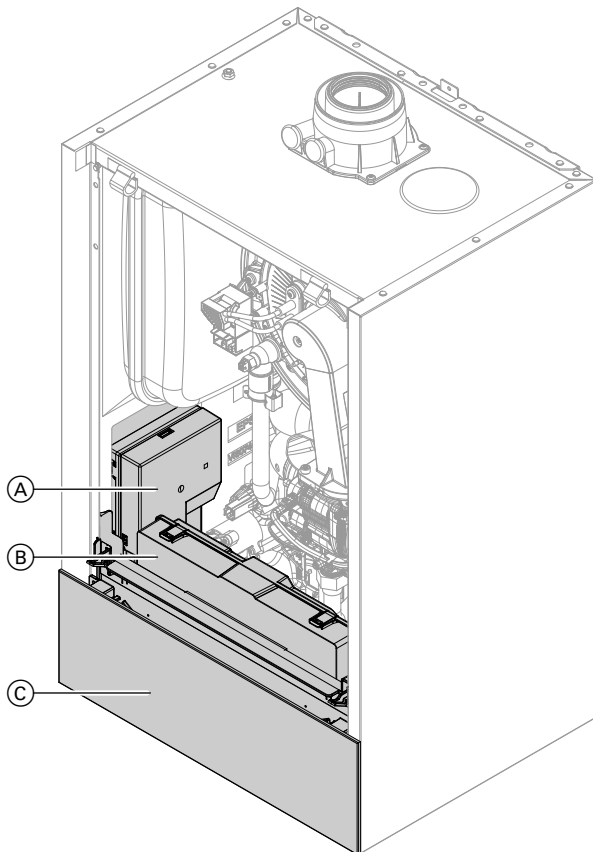


Abb. 51

- (A) Feuerungsautomat BCU
- (B) Zentral-Elektronikmodul HMU
- (C) Bedieneinheit HMI mit Kommunikationsmodul TCU

Störungsmeldungen

Hinweis

Diagnose und Störungsbehebung: Siehe Kapitel „Instandsetzung“.

Störungsmeldungen abhängig von Geräteausstattung

F.5

Verhalten der Anlage

Volumenstrom wird nicht überwacht. Anlage läuft mit Ersatzwert im normalen Betrieb weiter.

Störungsursache

Unterbrechung oder Kurzschluss Volumenstromsensor.

Maßnahme

Stecker 33/X6 und Leitung zwischen Feuerungsautomat BCU und Volumenstromsensor prüfen:

- Spannungspegel prüfen, ob 5 V an Stecker 33, Pin 1 und 2 anliegen.
- Netzschalter Gas-Brennwertheizgerät aus- und wieder einschalten.

F.7

Verhalten der Anlage

Keine Trinkwassererwärmung.

Störungsursache

Unterbrechung Speichertemperatursensor.

Maßnahme

Ggf. defektes Bauteil ersetzen.

- Einstellung Warmwasser im Inbetriebnahme-Assistenten prüfen ggf. korrigieren.
- Speichertemperatursensor prüfen (Stecker 5, Adern 3 und 4).
- Spannung am Sensoreingang am Elektronikmodul messen. Sollwert: 3,3 V_{DC} bei abgeklemmtem Sensor

F.8

Verhalten der Anlage

Keine Trinkwassererwärmung.

Störungsursache

Kurzschluss Speichertemperatursensor.

Maßnahme

Speichertemperatursensor prüfen (Stecker 5, Adern 3 und 4).
Ggf. defektes Bauteil ersetzen.

F.11

Verhalten der Anlage

Keine solare Trinkwassererwärmung oder Heizungsunterstützung.

Störungsursache

Unterbrechung Kollektortemperatursensor.

Maßnahme

- Kollektortemperatursensor prüfen.
- Spannung am Sensoreingang am Elektronikmodul messen. Sollwert: 3,3 V_{DC} bei abgeklemmtem Sensor

F.12

Verhalten der Anlage

Keine solare Trinkwassererwärmung oder Heizungsunterstützung.

Störungsursache

Kurzschluss Kollektortemperatursensor.

Maßnahme

- Kollektortemperatursensor prüfen.
- Spannung am Sensoreingang am Elektronikmodul messen. Sollwert: 3,3 V_{DC} bei abgeklemmtem Sensor

F.13

Verhalten der Anlage

Regelt nach 0 °C Außentemperatur.

Störungsursache

Unterbrechung Außentemperatursensor.

Maßnahme

- Einstellung Inbetriebnahme-Assistent Betriebsart prüfen. Ggf. korrigieren.
- Außentemperatursensor und Verbindung zum Sensor (außenliegender Stecker, Kontakte 1 und 2) prüfen.

Hinweis

Je nach Geräteausführung befindet sich der Stecker bei den bodenstehenden Kompaktgeräten im Gerät.

- Spannung am Sensoreingang am Elektronikmodul messen. Sollwert: 3,3 V_{DC} bei abgeklemmtem Sensor
- Ggf. defektes Bauteil ersetzen.

Störungsmeldungen (Fortsetzung)

F.14

Verhalten der Anlage

Regelt nach 0 °C Außentemperatur.

Störungsursache

Kurzschluss Außentemperatursensor.

Maßnahme

Außentemperatursensor und Verbindung zum Sensor (außenliegender Stecker und Kontakte 1 und 2) prüfen. Ggf. defekte Bauteile austauschen.

Hinweis

Je nach Geräteausführung befindet sich der Stecker bei den bodenstehenden Kompaktgeräten im Gerät.

F.15

Verhalten der Anlage

Keine solare Trinkwassererwärmung oder Heizungsunterstützung.

Störungsursache

Unterbrechung Speichertemperatursensor.

Maßnahme

Speichertemperatursensor prüfen.
Spannung am Sensoreingang am Elektronikmodul messen. Sollwert: 3,3 V = bei abgeklemmtem Sensor

F.16

Verhalten der Anlage

Keine solare Trinkwassererwärmung oder Heizungsunterstützung.

Störungsursache

Kurzschluss Speichertemperatursensor.

Maßnahme

Speichertemperatursensor prüfen.
Spannung am Sensoreingang am Elektronikmodul messen. Sollwert: 3,3 V = bei abgeklemmtem Sensor

F.19

Verhalten der Anlage

Keine Warmwasserbereitung.

Störungsursache

Unterbrechung Speichertemperatursensor unten.

Maßnahme

Speichertemperatursensor unten prüfen.

F.29

Verhalten der Anlage

Regelt ohne Vorlauftemperatursensor hydraulische Weiche.

Störungsursache

Unterbrechung Sensor hydraulische Weiche.

Maßnahme

- Einstellung Inbetriebnahme-Assistent hydraulische Weiche prüfen.
- Vorlauftemperatursensor hydraulische Weiche prüfen.
- Spannung am Sensoreingang am Elektronikmodul messen. Sollwert: 3,3 V = bei abgeklemmtem Sensor

F.30

Verhalten der Anlage

Regelt ohne Vorlauftemperatursensor hydraulische Weiche.

Störungsursache

Kurzschluss Sensor hydraulische Weiche.

Maßnahme

Vorlauftemperatursensor hydraulische Weiche prüfen. Spannung am Sensoreingang am Elektronikmodul messen. Sollwert: 3,3 V == bei abgeklemmtem Sensor

F.49

Verhalten der Anlage

Brenner auf Störung.

Störungsursache

Unterbrechung Abgastemperatursensor.

Maßnahme

Abgastemperatursensor prüfen.
Gerät entriegeln.

F.50

Verhalten der Anlage

Brenner auf Störung.

Störungsursache

Kurzschluss Abgastemperatursensor.

Maßnahme

Abgastemperatursensor prüfen.
Gerät entriegeln.

F.57

Verhalten der Anlage

Regelbetrieb ohne Raumeinfluss.

Störungsursache

Unterbrechung Raumtemperatursensor.

Maßnahme

- An der Vitotrol prüfen, ob Einstellungen für einen externen Sensor vorgenommen wurde. Ggf. Inbetriebnahme mit Vitotrol 200-E erneut durchführen.
- Prüfen, ob an der Vitotrol 200-E ein externer Raumtemperatursensor angeschlossen ist: Klemme 3 u. 4
- Falls kein externer Raumtemperatursensor angeschlossen wurde: Vitotrol 200-E austauschen.

- Falls ein externer Raumtemperatursensor angeschlossen wurde: Anschluss und Steckverbindung des Sensors an Klemme 13c / 9 und an Klemme 3 / 4 der Vitotrol 200-E auf korrekten Sitz, Kontaktkorrosion und mechanische Beschädigung prüfen (Temperatursensor-Anschluss an Vitodens mit außenliegenden Stecker: Klemme 6 u. 5 an Vitotrol 200-E). Ggf. Anschlussleitung austauschen.
- Widerstand für NTC 10 kΩ des ext. Raumtemperatursensors an getrennter Klemme 13c / 9 prüfen. Ggf. Sensor austauschen.
- Den Wandsockel der Vitotrol 200-E austauschen. Falls der Fehler weiterhin anliegt, Bedienteil der Vitotrol 200-E austauschen.

F.58

Verhalten der Anlage

Regelbetrieb ohne Raumeinfluss.

Störungsursache

Kurzschluss Raumtemperatursensor.

Störungsmeldungen (Fortsetzung)

Maßnahme

- An der Vitotrol prüfen, ob eine Einstellung für einen externen Sensor vorgenommen wurde. Ggf. Inbetriebnahme mit Vitotrol 200-E erneut durchführen.
- Prüfen, ob an der Vitotrol 200-E ein externer Raumtemperaturfühler angeschlossen ist: Klemme 3 u. 4
- Falls kein externer Raumtemperaturfühler angeschlossen wurde: Vitotrol 200-E austauschen.
- Falls ein externer Raumtemperaturfühler angeschlossen wurde: Anschluss und Steckverbindung des Sensors an Klemme 13c / 9 und an Klemme 3 / 4 der Vitotrol 200-E auf korrekten Sitz, Kontaktkorrosion und mechanische Beschädigung prüfen (Temperaturfühler-Anschluss an Vitodens mit außenliegenden Stecker: Klemme 6 u. 5 an Vitotrol 200-E). Ggf. Anschlussleitung austauschen.
- Widerstand für NTC 10 k Ω des ext. Raumtemperaturfühlers an getrennter Klemme 13c / 9 prüfen. Ggf. Sensor austauschen.
- Den Wandschalter der Vitotrol 200-E austauschen. Falls der Fehler weiterhin anliegt, Bedienteil der Vitotrol 200-E austauschen.

F.59

Verhalten der Anlage

Brenner blockiert.
Interne Umwälzpumpe aus.
Keine Raumbeheizung, keine Trinkwassererwärmung.

Störungsursache

Unterspannung Stromversorgung

Maßnahme

Netzspannung prüfen.
Falls Spannung in Ordnung und der Fehler wiederholt auftritt, Gebläseeinheit austauschen.

F.62

Verhalten der Anlage

Brenner auf Störung.

Störungsursache

Sicherheitstemperaturbegrenzer hat ausgelöst.

Maßnahme

- Die Hydraulik der Anlage mit den vorgegebenen Schemen-Einstellungen überprüfen. Einstellungen der Schaltzeiten sowie das Temperaturniveau der Anlage prüfen.
- Prüfen, ob alle internen und externen Absperrrichtungen geöffnet sind.
- Primärkreis der Anlage entlüften, und den Anlagendruck überprüfen.
- Prüfen, ob beim Aktorentest das interne Umschaltventil arbeitet. Prüfen, ob der Leitungssatz zwischen Umschaltventil und am Stecker X3 der BCU fachgerecht verlegt und gesteckt wurde und Steckkontakte nicht beschädigt sind. Ggf. Leitungssatz austauschen. Falls der Fehler weiterhin anliegt Umschaltventil austauschen.
- Prüfen, ob die Primärkreispumpe läuft. PWM-Stecker von Pumpe trennen. Pumpe läuft in Voll-Last (bei Vitodens 3xx kann über die Abfrage des Volumensensors der Volumenstrom geprüft werden). Prüfen, ob der Leitungssatz zwischen Pumpe und BCU fachgerecht verlegt und gesteckt wurde und keine beschädigten Steckkontakte vorliegen. Ggf. Primärkreispumpe austauschen. Falls der Fehler weiterhin anliegt, BCU austauschen.
- Anschlüsse und Steckverbindung des Speichertemperaturfühlers / oder falls vorhanden Weichen-/Puffertemperaturfühler am HMU auf korrekten Sitz, Kontaktkorrosion und mechanische Beschädigung sowie korrekte Montage des Sensors prüfen. Widerstand des Sensors (NTC 10 k Ω) am abgezogenen Stecker prüfen. Ggf. Sensor austauschen.
- Widerstand des Vorlauffemperaturfühlers (NTC 10 k Ω) am abgezogenen Stecker prüfen. Ggf. Temperaturfühler austauschen.
- Interne Komponenten auf Verschmutzung oder defekt prüfen (interne Verrohrung, Anschluss am Wärmetauscher, Pumpe, Überströmventil, Pumpengehäuse, usw.). Ggf. Wasserqualität vom Füll- und Frischwasser prüfen.
- Bauseitige Komponenten im Hydraulikkreislauf auf Ablagerungen oder Defekt prüfen (Schmutzfänger, Schlamm- und Magnetitabscheider).

Gerät entriegeln.

F.63

Verhalten der Anlage

Brenner auf Störung.

Störungsursache

Abgastemperaturbegrenzer hat ausgelöst.

Maßnahme

- Füllstand der Heizungsanlage prüfen.
- Vordruck im MAG prüfen. An erforderlichen Anlagen-
druck anpassen.

- Prüfen, ob ausreichend Volumenstrom vorliegt (Volumenstromsensor und Umwälzpumpe).
 - Funktion 3-Wege-Umschaltventil im Aktorentest prüfen.
- Anlage entlüften.
Nach Abkühlen der Abgasanlage Gerät entriegeln.

F.64

Verhalten der Anlage

Regelbetrieb
Brenner startet neu.

Störungsursache

Flammenverlust in der Stabilisierungs- oder Betriebsphase

Maßnahme

- Gasversorgung (Gasdruck und Gasströmungswächter) prüfen.
- Abgas-/Zuluftanlage auf Abgasrezirkulation prüfen.
- Ionisationselektrode prüfen.
- Abstand zum Flammkörper prüfen.
- Elektrode/Flammkörper auf Verschmutzung prüfen.

F.65

Verhalten der Anlage

Brenner auf Störung.

Störungsursache

Flammensignal ist bei Brennerstart nicht vorhanden oder zu gering.

Maßnahme

- Gasversorgung (Gasdruck und Gasströmungswächter) prüfen.
- Gaskombiregler prüfen.

- Anlage auf Kondenswasserstau prüfen. Kondenswasserablauf prüfen.
- Hinweis**
*Wasserschäden vermeiden.
Gebälseeinheit vor Ausbau des Brenners abbauen.*
- Ionisationselektrode und Verbindungsleitung prüfen.
 - Zündung prüfen:
Verbindungsleitungen Zündbaustein und Zündelektrode.
 - Zündelektrode Abstand zum Flammkörper prüfen.
 - Elektrode/Flammkörper auf Verschmutzung prüfen.
 - Zündelektrode auf gebrochene Isolierung prüfen.

F.67

Verhalten der Anlage

Brenner auf Störung.

Störungsursache

Ionisationsstrom nicht im gültigen Bereich.

Maßnahme

- Gasversorgung (Gasdruck und Gasströmungswächter) prüfen, Gaskombiregler und Eingangssieb prüfen.
- Ionisationselektrode prüfen:
- Abstand zum Flammkörper
 - Elektrode/Flammkörper auf Verschmutzung prüfen.

Störungsmeldungen (Fortsetzung)

Falls genannte Maßnahmen nicht helfen, Gebläseeinheit austauschen.

Gerät entriegeln.

F.68**Verhalten der Anlage**

Brenner auf Störung.

Störungsursache

Flammensignal ist beim Brennerstart bereits vorhanden.

Maßnahme

Gasabsperrrhahn schließen. Verbindungsleitung der Ionisationselektrode abziehen. Gerät entriegeln. Falls der Fehler weiterhin vorliegt, Feuerungsautomat BCU austauschen.

F.69**Verhalten der Anlage**

Regelbetrieb
Fehler wird in Fehlerhistorie eingetragen.

Störungsursache

Ionisationsstrom nicht im gültigen Bereich.

Maßnahme

Ionisationselektrode prüfen:

- Prüfen, ob Dämmblock an Elektrodenkeramik anliegt.
- Gaskombiregler prüfen: Ca. 4 min lang im Aktorentest „**Minimale Heizleistung**“ aktivieren. Falls Fehler dabei auftritt, Feuerungsautomat BCU austauschen.
- Im Aktorentest von „**Minimale Heizleistung**“ in „**Maximale Heizleistung**“ wechseln. Falls bei der Modulation dieser Fehler auftritt, Eingangssieb auf Verschmutzung prüfen. Ggf. Gebläseeinheit austauschen.

F.70**Verhalten der Anlage**

Brenner auf Störung.

Störungsursache

Interner Fehler Feuerungsautomat.

Maßnahme

Feuerungsautomat BCU austauschen.

F.71**Verhalten der Anlage**

Brenner auf Störung.

Störungsursache

Gebläsedrehzahl zu niedrig.

Maßnahme

- Gerät spannungsfrei schalten. Mindestens 2 min warten. Spannung wieder einschalten.
- Anschlüsse und Steckverbindung, Stecker 100 am Feuerungsautomat BCU und Gebläse auf korrekten Sitz, Kontaktkorrosion und mechanische Beschädigung prüfen. Ggf. Verbindungsleitung austauschen
- Falls der Fehler wieder auftritt, muss das Gebläse ausgetauscht werden.
- Falls ein Kommunikationsfehler angezeigt wird, den Fehler zuerst beheben.
- Betroffene Komponente austauschen.

F.72

Verhalten der Anlage

Brenner auf Störung.

Störungsursache

Gebläsestillstand nicht erreicht.

Maßnahme

Gerät entriegeln.
Falls Fehler wiederholt auftritt, Gebläseeinheit austauschen.

F.73

Verhalten der Anlage

Brenner auf Störung.

Störungsursache

Interner Kommunikationsfehler.

Maßnahme

Gerät entriegeln.
Falls Fehler wiederholt auftritt, Feuerungsautomat BCU austauschen.

F.74

Verhalten der Anlage

Brenner blockiert.
Interne Umwälzpumpe aus. Keine Raumbeheizung und keine Trinkwassererwärmung.

Störungsursache

Anlagendruck zu niedrig

Maßnahme

Wasser nachfüllen.

Anlage entlüften.

Bei wiederholtem Auftreten:

- Anlagendrucksensor mit externem Manometer prüfen.
- MAG-Vordruck prüfen.
- Einstellung Anlagendruck Sollwert und Bereich prüfen.

F.75

Verhalten der Anlage

Brenner auf Störung.
Interne Umwälzpumpe aus. Keine Raumbeheizung und keine Trinkwassererwärmung.

Störungsursache

Kein Volumenstrom

Maßnahme

KFE-Hähne öffnen.
Wasser nachfüllen.

Bei wiederholtem Auftreten:

- Volumenstromsensor (falls vorhanden) austauschen.
- Pumpe prüfen. Ggf. austauschen.

F.77

Verhalten der Anlage

Brenner auf Störung.

Störungsursache

Datenspeicher Feuerungsautomat.

Maßnahme

Gerät entriegeln. Feuerungsautomat BCU neu parametrieren.
Falls Fehler wiederholt auftritt, Feuerungsautomat BCU austauschen.

Störungsmeldungen (Fortsetzung)

F.78

Verhalten der Anlage

Regelbetrieb

Störungsursache

Kommunikation zwischen Zentral-Elektronikmodul und Bedieneinheit gestört.

Maßnahme

Leitungen und Steckverbindungen zwischen Zentral-Elektronikmodul und Bedieneinheit prüfen. Leitungen auf richtige Verlegung und Position prüfen.

F.80

Verhalten der Anlage

Regelbetrieb

Störungsursache

Kurzschluss analoger Sensoreingang 2 am ADIO.

Maßnahme

Sensor prüfen/austauschen.

F.87

Verhalten der Anlage

Brenner auf Störung.

Störungsursache

Wasserdruck zu hoch.

Maßnahme

KFE-Hähne öffnen.
Funktion Ausdehnungsgefäß prüfen.
Wassermenge im System korrigieren.
Wasserdrucksensor austauschen.
Sicherheitsbaugruppe austauschen.

F.89

Verhalten der Anlage

Keine Raumbeheizung und keine Trinkwassererwärmung.
Interne Pumpe ohne Funktion.

Störungsursache

Interne Umwälzpumpe blockiert.

Maßnahme

Umwälzpumpe prüfen. Ggf. austauschen.

F.91

Verhalten der Anlage

Funktion der betroffenen Erweiterung im Notbetrieb.

Störungsursache

Kommunikationsfehler Elektronikmodul DIO.

Maßnahme

Anschlüsse an Elektronikmodul DIO und Verbindung zum Zentral-Elektronikmodul prüfen.

F.92

Verhalten der Anlage

Funktion des betroffenen Elektronikmoduls im Notbetrieb.

Störungsursache

Kommunikationsfehler Elektronikmodul ADIO.

Maßnahme

- Einstellung im Inbetriebnahme-Assistenten prüfen ggf. korrigieren.
- Anschlüsse und Leitungen zum Elektronikmodul ADIO prüfen.
- PlusBus Spannungspegel (24 bis 28 V) prüfen.
- Teilnehmernummer am Drehschalter S1 prüfen ggf. korrigieren.

F.93

Verhalten der Anlage

Funktion der betroffenen Erweiterung im Notbetrieb.

Störungsursache

Kommunikationsfehler Elektronikmodul M2IO.

Maßnahme

Anschlüsse am Elektronikmodul M2IO und Verbindung zum Zentral- Elektronikmodul HMU prüfen.

F.94

Verhalten der Anlage

Funktion des betroffenen Elektronikmoduls im Notbetrieb. Keine solare Heizungsunterstützung.

Störungsursache

Kommunikationsfehler Elektronikmodul SDIO.

Maßnahme

- Einstellung im Inbetriebnahme-Assistenten prüfen ggf. korrigieren.
- Anschlüsse und Leitungen zum Elektronikmodul SDIO prüfen.
- PlusBus Spannungspegel (24 bis 28 V) prüfen.

F.100

Verhalten der Anlage

Funktion der am PlusBus angeschlossenen Elektronikmodule außer Funktion.

Störungsursache

Spannungsfehler PlusBus.

Maßnahme

- Netzschalter ausschalten. Mindestens 2 min warten. Netzschalter einschalten.
- Prüfen, ob nicht mehr als 2 Vitotrol 200-E am PlusBus angeschlossen sind.

- PlusBus-Leitung auf Leitungslänge < 50 m prüfen
- Alle Anschlüsse und Steckverbindungen prüfen auf Beschädigungen, Kurzschluss, Kontakt-Korrosion und fachgerechter Verlegung:
 - Falls die Spannung bei 24 V liegt, kein Fehler am Elektronikmodul HMU.
 - Falls die Spannung bei 0 V liegt, Elektronikmodul HMU austauschen.
- Alle Teilnehmer vom PlusBus trennen: Im Abstand von 25 s alle Teilnehmer nacheinander wieder anschließen, bis zu dem Teilnehmer, bei dem der Fehler auftritt. Ggf. fehlerhaften Teilnehmer austauschen.

F.104

Verhalten der Anlage

Abhängig von Konfigurierung Erweiterung EM-EA1 (Elektronikmodul DIO).

Ist „Anlage sperren“ konfiguriert, wird/bleibt der Brenner ausgeschaltet.
Ist „Störmeldeausgang“ konfiguriert, wird der Störmeldeausgang eingeschaltet.

Störungsmeldungen (Fortsetzung)

Störungsursache

Externer Störmeldeeingang aktiv.

Maßnahme

Aufgeschaltetes externes Gerät prüfen.

F.142

Verhalten der Anlage

Brenner auf Störung.

Störungsursache

Kommunikationsfehler Gebläseeinheit interner CAN-BUS.

Maßnahme

- Falls F.342 auch anliegt, diesen zunächst beheben.
- Gerät spannungsfrei schalten. Mindestens 2 min warten. Spannung wieder einschalten. Ggf. Gerät entriegeln.

- Falls der Fehler F.142 weiterhin anliegt, dann CAN-BUS Leitung (interner CAN-BUS) und Steckverbindung zwischen HMU X4 und BCU X4 sowie BCU X1 (100A) und Gebläseeinheit 100A auf korrekten Sitz, Kontaktkorrosion, mechanische Beschädigung und fachgerechte Leitungsverlegung prüfen. Ggf. betroffene CAN-BUS Verbindungsleitung austauschen. Gerät entriegeln.
- Defekte Gebläseeinheit austauschen. Gerät entriegeln.

F.160

Verhalten der Anlage

Brenner auf Störung.

Störungsursache

Kommunikationsfehler CAN-BUS.

Maßnahme

- Falls „**Verbindungsfehler**“ angezeigt wird, Verbindungen der internen CAN-BUS-Teilnehmer prüfen.
- Falls nur F.160 angezeigt wird, Verbindungen der externen CAN-BUS-Teilnehmer prüfen.
- Verbindungsleitungen auf festen Sitz oder Korrosion prüfen.
Gerät entriegeln.

F.161

Verhalten der Anlage

Brenner auf Störung.

Störungsursache

Zugriffsfehler Datenspeicher BCU.

Maßnahme

Gerät entriegeln.
Falls Fehler wiederholt auftritt, Feuerungsautomat BCU austauschen.

F.163

Verhalten der Anlage

Brenner auf Störung.

Störungsursache

Prüfsummenfehler Speicherzugriff BCU.

Maßnahme

Gerät entriegeln.
Falls Fehler wiederholt auftritt, Feuerungsautomat BCU austauschen.

F.180

Verhalten der Anlage

Brenner auf Störung.

Störungsursache

Gasdruck zu gering.

Maßnahme

Gasdruck prüfen. Gegebenenfalls Gasversorger (GVU) benachrichtigen.

Falls Fehler wiederholt auftritt: Gasdruckwächter prüfen. Gegebenenfalls Gaskombiregler austauschen.

Ein direkter Austausch des Gasdruckwächters ist nicht zulässig!

F.182

Verhalten der Anlage

Keine Trinkwassererwärmung.

Störungsursache

Kurzschluss Auslaufftemperatursensor (falls vorhanden).

Maßnahme

Auslaufftemperatursensor (Stecker X1, Adern 13 und 14) prüfen. Sensoreingang am Elektronikmodul messen. Sollwert: 3,3 V = bei abgeklemmtem Sensor.

F.183

Verhalten der Anlage

Keine Trinkwassererwärmung.

Störungsursache

Unterbrechung Auslaufftemperatursensor (falls vorhanden).

Maßnahme

Auslaufftemperatursensor (Stecker X1, Adern 13 und 14) prüfen.

F.184

Verhalten der Anlage

Brenner auf Störung.

Störungsursache

Kurzschluss Vorlaufftemperatursensor/Sicherheitstemperaturbegrenzer.

Maßnahme

- Elektronikmodul BCU austauschen.
- Gerät entriegeln.

- Anschlüsse und Steckverbindung X1 (Stecker 3 und 3A) am Elektronikmodul BCU auf korrekten Sitz, Kontaktkorrosion und mechanische Beschädigung prüfen. Ggf. Verbindungsleitung austauschen.
- Widerstand R für NTC 10 k Ω je Vorlaufftemperatursensor (Doppelsensor) am abgezogenem Stecker prüfen. Bei starker Abweichung (< 500 Ω) Sensor austauschen.

Störungsmeldungen (Fortsetzung)

F.185

Verhalten der Anlage

Brenner auf Störung.

Störungsursache

Unterbrechung Vorlauftemperatursensor/Sicherheitstemperaturbegrenzer.

Maßnahme

- Anschlüsse und Steckverbindung X1 (Stecker 3 und 3A) am Elektronikmodul BCU auf korrekten Sitz, Kontaktkorrosion und mechanische Beschädigung prüfen. Ggf. Verbindungsleitung austauschen.
- Widerstand R für NTC 10 kΩ je Vorlauftemperatursensor (Doppelsensor) am abgezogenem Stecker prüfen. Bei starker Abweichung (> 300 kΩ) Sensor austauschen.

- Elektronikmodul BCU austauschen.
- Gerät entriegeln.

F.299

Verhalten der Anlage

Uhrzeit/Datum falsch.

Störungsursache

Einstellung der Echtzeituhr falsch.

Maßnahme

Uhrzeit und Datum einstellen.

F.342

Verhalten der Anlage

Keine Raumbeheizung, keine Warmwasserbereitung.

Störungsursache

Kommunikationsfehler Feuerungsautomat BCU.

Maßnahme

- Falls F.142 anliegt, Vitodens spannungsfrei schalten. Mindestens 2 min warten. Spannung wieder einschalten.
- Falls F.342 weiterhin vorliegt, dann CAN-BUS Leitung (interner CAN) und Steckverbindung zwischen HMU X4 und BCU X4 auf korrekten Sitz, Kontaktkorrosion, mechanische Beschädigung und fachgerechte Leitungsverlegung prüfen. Ggf. CAN-Verbindungsleitung austauschen. Gerät entriegeln.

- Ggf. HMU austauschen. Gerät entriegeln.
- Falls F.142 nicht anliegt und F.342 wird angezeigt, Vitodens spannungsfrei schalten. Mindestens 2 min warten. Spannung wieder einschalten. Falls der Fehler weiterhin vorhanden ist, alle Stecker außer [X2], [X4], [X16] und [X18] von der BCU trennen. Dadurch auftretende weitere Meldungen ignorieren.
- Falls F.342 weiterhin anliegt, BCU austauschen. Gerät entriegeln.
- Falls F.342 nicht mehr anliegt, fehlerhafte CAN-BUS Komponente durch schrittweises anschließen der getrennten Stecker ermitteln.
- Ggf. fehlerhafte Verbindungsleitung oder CAN-BUS Komponente austauschen. Gerät entriegeln.

F.345

Verhalten der Anlage

Brenner blockiert, automatische Freigabe nach Geräteabkühlung. Selbstständiger Wiederanlauf.

Störungsursache

Temperaturwächter hat ausgelöst.
Siehe Technische Daten des Wärmeerzeugers.

Maßnahme

- Die Hydraulik der Anlage mit den vorgegebenen Schemen-Einstellungen überprüfen. Einstellungen der Schaltzeiten sowie das Temperaturniveau der Anlage prüfen.
- Prüfen, ob alle internen und externen Absperreinrichtungen geöffnet sind.
- Primärkreis der Anlage entlüften, und den Anlagendruck überprüfen.
- Prüfen, ob beim Aktorentest das interne Umschaltventil arbeitet. Prüfen, ob der Leitungssatz zwischen Umschaltventil und am Stecker X3 der BCU fachgerecht verlegt und gesteckt wurde und Steckkontakte nicht beschädigt sind. Ggf. Leitungssatz austauschen. Falls der Fehler weiterhin anliegt, Umschaltventil austauschen.
- Prüfen, ob die Primärpumpe läuft. PWM-Stecker von Pumpe trennen. Pumpe läuft in Voll-Last (bei Vitodens 3xx kann über die Abfrage des Volumensensors der Volumenstrom geprüft werden). Prüfen, ob der Leitungssatz zwischen Pumpe und BCU fachgerecht verlegt und gesteckt wurde und keine beschädigten Steckkontakte vorliegen. Ggf. Primärpumpe austauschen. Falls der Fehler weiterhin anliegt, BCU austauschen.
- Anschlüsse und Steckverbindung des Speichertemperatursensors / oder falls vorhanden Weichen-/Puffertemperatursensor am HMU auf korrekten Sitz, Kontaktkorrosion und mechanische Beschädigung sowie korrekte Montage des Sensors prüfen. Widerstand des Sensors (NTC 10 k Ω) am abgezogenen Stecker prüfen. Ggf. Sensor austauschen.
- Widerstand des Vorlaufemperatursensors (NTC 10 k Ω) am abgezogenen Stecker prüfen. Ggf. Temperatursensor austauschen.
- Interne Komponenten auf Verschmutzung oder defekt überprüfen (interne Verrohrung, Anschluss am Wärmetauscher, Pumpe, Überströmventil, Pumpengehäuse, usw.). Ggf. Wasserqualität vom Füll- und Ergänzungswasser prüfen.
- Bauseitige Komponenten im Hydraulikkreislauf auf Ablagerungen oder Defekt prüfen (Schmutzfänger, Schlamm- und Magnetitabscheider).

F.346

Verhalten der Anlage

Brenner auf Störung.

Störungsursache

Kalibrierungsfehler Ionisationsstrom.

Maßnahme

- Gasanschlussdruck prüfen.
- Eingangsseitiges Sieb am Gaskombiregler auf Verschmutzung prüfen.
- Ionisationselektrode auf Verschmutzung prüfen.
- Abgassystem prüfen. Ggf. Abgasrezirkulation beseitigen.
- Verbindungsleitung zur Gebläseeinheit prüfen.
- Gebläserad auf Leichtgängigkeit prüfen. Gerät entriegeln.

F.348

Verhalten der Anlage

Brenner auf Störung.

Störungsursache

Gasmodulationsventil Kalibrierung fehlgeschlagen.

Maßnahme

Falls mehrere Wärmeerzeuger an einem gemeinsamen Abgassystem angeschlossen sind: Prüfen, ob im Inbetriebnahme-Assistenten „**Mehrfachbelegung**“ eingestellt ist.
Abgassystem auf freien Durchgang prüfen.
Falls Fehler weiterhin vorhanden, Gasgebläseeinheit ersetzen.

Störungsmeldungen (Fortsetzung)

F.349

Verhalten der Anlage

Brenner auf Störung.

Störungsursache

Luftmassenstrom in Gebläseeinheit wird nicht korrekt erkannt.

Maßnahme

- Prüfen, ob die Frischluftversorgung durch eine erhöhte Schmutzbelastung eingeschränkt ist. Ggf. den Frischluftweg von Verunreinigung säubern.
- Abgassystem/Schornstein auf Abgasstau prüfen.

- Prüfen, ob die Funktion des Wärmetauschers durch eine erhöhte Verschmutzung eingeschränkt ist. Ggf. den Wärmetauscher von Verunreinigung säubern.
- Prüfen, ob der Flammkörper durch eine erhöhte Verschmutzung eingeschränkt ist. Ggf. den Flammkörper reinigen.
- Gerät entriegeln. Bei wiederholtem Auftreten Gasgebläseeinheit ersetzen.

F.350

Verhalten der Anlage

Brenner auf Störung.

Störungsursache

Ionisationsstrom nicht im gültigen Bereich.

Maßnahme

Feuerungsautomat BCU ersetzen.

F.351

Verhalten der Anlage

Brenner auf Störung.

Störungsursache

Ionisationsstrom nicht im gültigen Bereich.

Maßnahme

Feuerungsautomat BCU ersetzen.

F.353

Verhalten der Anlage

Brennerabschaltung mit Wiederanlauf bei bestehender Anforderung.

Störungsursache

Unzureichende Gasversorgung, Brennerleistung reduziert.

Maßnahme

Gasversorgung prüfen.
Eingangsseitiges Sieb im Gaskombiregler optisch auf Verschmutzung prüfen.
Gerät entriegeln.

F.354

Verhalten der Anlage

Brenner auf Störung.

Störungsursache

Gasmodulationsventil Toleranz nicht im gültigen Bereich.

Maßnahme

Gasgebläseeinheit ersetzen.

F.355

Verhalten der Anlage

Brenner auf Störung.

Störungsursache

Kondenswasserstau oder Analogsignal Referenzprüfung: Flammensignal ist bei Brennerstart bereits vorhanden.

Funktion Zündtrafo.

Maßnahme

Bei Kondenswasserstau: Dämmblöcke, Elektroden und Flammkörper austauschen.

Hinweis

Gebläseeinheit vor Öffnen des Brenners abbauen. Elektronik vor Wasserschäden schützen.

Feuerungsautomat BCU austauschen.
Zündtrafo und Zündleitung prüfen. Gegebenenfalls ersetzen.

F.357

Verhalten der Anlage

Brenner auf Störung.

Störungsursache

Unzureichende Gasversorgung.

Maßnahme

- Prüfen, ob alle verbauten Gasabsperrhähne geöffnet sind.
- Eingangssieb im Gaskombiregler optisch auf Verschmutzung prüfen und reinigen. Ggf. Gebläseeinheit austauschen.
- Gasruhedruck und Gasfließdruck messen.

- Falls der Gasruhedruck nicht abfällt, Leitung zur Gebläseeinheit prüfen.
- Bauseitige Gasleitung und Gasströmungswächter auf korrekte Dimensionierung und Funktion prüfen.
- Zünderlektrode auf Verschleiß, Abbrand, Verformung prüfen. Elektrodenabstand prüfen. Ggf. Zünderlektrode austauschen.
- Ggf. Gebläseeinheit austauschen.
- Gerät entriegeln.

Hinweis

Falls der Hausdruckregler undicht ist, kann bei Brennerstillstand ein ansteigender Druck beobachtet werden. Bei erneutem Start der Anlage wird eventuell der Gasströmungswächter ausgelöst.

F.359

Verhalten der Anlage

Brenner auf Störung.

Störungsursache

Kein Zündfunke vorhanden.

Maßnahme

- Prüfen, ob die Isolierung der Zünderlektrode beschädigt ist.
- Prüfen, ob in der Zündphase am Zündbaustein 230 V~ anliegt. Falls nicht, Feuerungsautomat BCU austauschen.

- Falls 230 V~ am Eingang vom Zündbaustein anliegen, aber trotzdem der Fehler vorliegt, Zündbaustein ersetzen.
- Anschluss- und Verbindungsleitungen von Zündbaustein und Zünderlektrode prüfen.
Gerät entriegeln.

Störungsmeldungen (Fortsetzung)**F.361****Verhalten der Anlage**

Brenner auf Störung.

Störungsursache

Flammensignal ist bei Brennerstart nicht vorhanden oder zu gering.

Maßnahme

Ionisationselektrode und Verbindungsleitung prüfen.
Steckverbindungen auf Wackelkontakte prüfen.

Hinweis

Ablagerungen auf den Elektroden weisen auf Fremdstoffe aus der Verbrennungsluft hin. Aufstellraum und Abgassystem auf Ursachen der Ablagerungen prüfen. Z. B. Waschmittel, Reinigungsmittel, Körperpflegemittel, Ablagerungen im Zuluftweg (Schornstein).

Gerät entriegeln.

F.364**Verhalten der Anlage**

Brenner auf Störung.

Störungsursache

Interner Systemfehler

Maßnahme

Die Störung F.364 tritt immer in Verbindung mit einer der folgenden Störungen auf:

- F.67
- F.348
- F.349

Falls der Fehler F.364 weiterhin auftritt, BCU austauschen.

F.365**Verhalten der Anlage**

Brenner auf Störung.

Störungsursache

Stromversorgung zum Gasventil schaltet nicht aus.

Maßnahme

Feuerungsautomat BCU austauschen.

F.366**Verhalten der Anlage**

Brenner auf Störung.

Störungsursache

Stromversorgung zum Gasventil schaltet nicht aus.

Maßnahme

Feuerungsautomat BCU austauschen.

F.367**Verhalten der Anlage**

Brenner auf Störung.

Störungsursache

Stromversorgung zum Gasventil schaltet nicht aus.

Maßnahme

Feuerungsautomat BCU austauschen.

F.368

Verhalten der Anlage

Brenner auf Störung.

Störungsursache

Fehler Gasdruckwächter. Zwangsbelüftungszeit abgelaufen.

Maßnahme

Gasversorgung (Gasdruck) prüfen.
Gasdruckwächter prüfen (falls vorhanden). Ggf. Verbindert Gasdruckwächter trennen und prüfen, ob der Brenner startet.
Gerät entriegeln.

F.369

Verhalten der Anlage

Brenner auf Störung.

Störungsursache

Flammenverlust direkt nach Flammenbildung (während der Sicherheitszeit).

Abgas-/Zuluftanlage auf Abgasrezirkulation prüfen.

Ionisationselektrode prüfen:

- Abstand zum Flammkörper.
- Verschmutzung der Elektrode.

Gerät entriegeln.

Maßnahme

Gasversorgung (Gasdruck und Gasströmungswächter) prüfen.

F.370

Verhalten der Anlage

Brenner auf Störung.

Störungsursache

Brennstoffventil oder Modulationsventil schließt nicht.

Maßnahme

Gerät entriegeln.
Falls Fehler wiederholt auftritt, Feuerungsautomat BCU austauschen.

F.371

Verhalten der Anlage

Brenner auf Störung.

Störungsursache

Gebläsedrehzahl zu niedrig.

Maßnahme

- Falls ein Kommunikationsfehler angezeigt wird, diesen zunächst beheben.
- Falls sich nach kurzer Zeit (ca. 2-3 Minuten) der Fehler wieder einstellen, ohne dass ein Kommunikationsfehler vorliegt, iNR77 Gebläse austauschen.
- Vitodens spannungsfrei schalten. Mindestens 2 min warten. Spannung wieder einschalten

Störungsmeldungen (Fortsetzung)

F.372

Verhalten der Anlage

Brenner auf Störung.

Störungsursache

Wiederholter Flammenverlust während der Kalibrierung.

Maßnahme

- Ionisationselektrode und Verbindungsleitung prüfen.
- Steckverbindungen auf Wackelkontakte prüfen.
- Abgassystem prüfen. Ggf. Abgasrezirkulation beseitigen.
- Anlage auf Kondenswasserstau prüfen.
- Eingang Gaskombiregler und eingangsseitiges Sieb optisch auf Verschmutzung prüfen.

Hinweis

Um Wasserschäden zu vermeiden Gebläseeinheit vor Ausbau des Brenners abbauen. Ablagerungen auf den Elektroden weisen auf Fremdstoffe aus der Verbrennungsluft hin.

Aufstellraum und Abgassystem auf Ursachen der Ablagerungen prüfen. Z. B. Waschmittel, Reinigungsmittel, Körperpflegemittel, Ablagerungen im Zuluftweg (Schornstein). Falls Flammkörper und Ionisationselektrode ausgetauscht werden, zusätzlich Gebläseeinheit, Gas-Luft-Kanal und Venturiverlängerung reinigen. Gerät entriegeln.

F.373

Verhalten der Anlage

Brenner auf Störung.

Störungsursache

Zu geringe Wärmeabnahme während der Kalibrierung. Temperaturwächter hat ausgeschaltet.

Maßnahme

- Für ausreichende Wärmeabnahme sorgen.
- Umwälzpumpe auf Defekt, Verkalkung oder Blockade prüfen.
- Funktion 3-Wege-Umschaltventil im Aktorentest prüfen. Anlage entlüften.
- Volumenstromsensor auf Funktion prüfen. Gerät ggf. entriegeln.

F.375

Verhalten der Anlage

Brenner auf Störung.

Störungsursache

Kalibrierungsfehler Ionisationsstrom.

Maßnahme

- Gasfließdruck prüfen.
- Eingangsseitiges Sieb am Gaskombiregler auf Verschmutzung prüfen.

- Ionisationselektrode auf Verschmutzung prüfen.
- Abgassystem prüfen. Ggf. Abgasrezirkulation beseitigen. Gerät entriegeln.

F.377

Verhalten der Anlage

Brenner auf Störung.

Störungsursache

Nachbereitung Ionisationsstrom Kalibrierung: Stabilisierungsbedingungen für Nachkalibrierung nicht erreicht.

Maßnahme

Gerät entriegeln.

Gasarteinstellung prüfen. Bei wiederholtem Auftreten Feuerungsautomat BCU austauschen.

F.378

Verhalten der Anlage

Brenner auf Störung.

Störungsursache

Flammenverlust in der Stabilisierungsphase.

Maßnahme

- Gasversorgung prüfen (Gasdruck, Gasströmungswächter, Gasabsperrhähne).
- Ionisationselektrode auf korrekte Montage und Dichtung auf Beschädigung prüfen.
Ggf. Ionisationselektrode und Dichtung austauschen.

- Ionisationselektrode und Flammkörper auf Verschmutzung prüfen.
- Zündelektrode auf korrekte Montage und Dichtung auf Beschädigung prüfen.
Ggf. Zündelektrode bzw. Dichtung austauschen.
- Flammkörper, Wärmedämmring/-block und Abgaswärmetauscher auf Beschädigung prüfen.
- Abgas-/Zuluftanlage auf Abgasrezirkulation prüfen.
- Kondenswasserablauf und Siphon auf Beschädigung, mögliche Verstopfung und Verformung prüfen.
- Gerät entriegeln.

F.379

Verhalten der Anlage

Brenner auf Störung.

Störungsursache

Flammensignal nicht vorhanden oder zu gering.

Maßnahme

- Prüfen, ob alle verbauten Gasabsperrhähne komplett geöffnet sind.
- Ruhe- und Anschlussdruck (Fließdruck) prüfen.

- Bauseitige Gasleitung und Gasströmungswächter auf korrekte Dimensionierung und Funktion prüfen.
- Ionisationselektrode optisch auf Verschleiß, Abbrand, Verformung und Beschädigung prüfen.
Ionisationselektrode ggf. austauschen.
- Verbindungsleitung und Stecker der Ionisationselektrode auf Beschädigung und festen Sitz prüfen.
- Zündelektrode auf Verschleiß, Abbrand, Verformung prüfen. Elektrodenabstand prüfen. Zündelektrode ggf. austauschen.
- Flammkörper auf Verschmutzung und Beschädigung prüfen.
- Gerät entriegeln.

F.380

Verhalten der Anlage

Brenner auf Störung.

Störungsursache

Flammenverlust direkt nach Flammenbildung (während der Sicherheitszeit).

Maßnahme

- Gasversorgung prüfen (Gasdruck, Gasströmungswächter, Gasabsperrhähne).
- Ionisationselektrode auf korrekte Montage und Dichtung auf Beschädigung prüfen.
Ggf. Ionisationselektrode bzw. Dichtung austauschen.

- Ionisationselektrode und Flammkörper auf Verschmutzung prüfen.
- Zündelektrode auf korrekte Montage und Dichtung auf Beschädigung prüfen.
Ggf. Zündelektrode bzw. Dichtung austauschen.
- Flammkörper, Wärmedämmring/-block und Abgaswärmetauscher auf Beschädigung prüfen.
- Abgas-/Zuluftanlage auf Abgasrezirkulation prüfen.
- Kondenswasserablauf und Siphon auf Beschädigung, mögliche Verstopfung und Verformung prüfen.
- Gerät entriegeln.

Störungsmeldungen (Fortsetzung)

F.381

Verhalten der Anlage

Brenner auf Störung.

Störungsursache

Flammenverlust in der Betriebsphase.

Maßnahme

- Gasversorgung prüfen (Gasdruck, Gasströmungswächter, Gasabsperrhähne).
- Ionisationselektrode auf korrekte Montage und Dichtung auf Beschädigung prüfen.
Ggf. Ionisationselektrode bzw. Dichtung austauschen.

- Ionisationselektrode und Flammkörper auf Verschmutzung prüfen.
- Zündelektrode auf korrekte Montage und Dichtung auf Beschädigung prüfen.
Ggf. Zündelektrode bzw. Dichtung austauschen.
- Flammkörper, Wärmedämmring/-block und Abgaswärmetauscher auf Beschädigung überprüfen.
- Abgas-/Zuluftanlage auf Abgasrezirkulation prüfen.
- Kondenswasserablauf und Siphon auf Beschädigung, mögliche Verstopfung und Verformung prüfen.
- Gerät entriegeln.

F.382

Verhalten der Anlage

Brenner auf Störung.

Störungsursache

Fehlerzähler hat Grenzwert überschritten.

Maßnahme

Gerät entriegeln. Fehleranalyse anhand Fehlerhistorie abarbeiten.

F.383

Verhalten der Anlage

Brenner auf Störung.

Störungsursache

Mögliche Verschmutzung der Gasleitung.

Maßnahme

- Gasleitung auf Verunreinigung prüfen.
- Gasanschlussdruck prüfen.
- Ggf. Gasgebläse ersetzen.
Gerät entriegeln.

F.384

Verhalten der Anlage

Brenner auf Störung.

Störungsursache

Mögliche Verschmutzung der Gasleitung.

Maßnahme

- Gasleitung auf Verunreinigung prüfen.
- Gasanschlussdruck prüfen.
- Ggf. Gasgebläse ersetzen.
Gerät entriegeln.

F.385

Verhalten der Anlage

Brenner auf Störung.

Störungsursache

Kurzschluss Signal 1 Ionisationsstrom.
Feuerungsautomat BCU defekt.

Maßnahme

Gerät entriegeln.

Masseschluss IO-Elektrode prüfen. Falls Fehler weiterhin besteht, Feuerungsautomat BCU austauschen.

F.386

Verhalten der Anlage

Brenner auf Störung.

Störungsursache

Feuerungsautomat BCU defekt.

Maßnahme

Feuerungsautomat BCU austauschen.
Gerät entriegeln.

F.387

Verhalten der Anlage

Brenner auf Störung.

Störungsursache

Masseschluss Ionisationsstrom. Feuerungsautomat BCU defekt.

Maßnahme

Ionisationselektrode und Verbindungsleitung prüfen. Falls Fehler weiterhin besteht, Feuerungsautomat BCU austauschen.
Gerät entriegeln.

F.388

Verhalten der Anlage

Brenner auf Störung.

Störungsursache

Feuerungsautomat BCU defekt.

Maßnahme

Feuerungsautomat BCU austauschen.
Gerät entriegeln.

F.395

Verhalten der Anlage

Brenner auf Störung.

Störungsursache

Masseschluss IO-Elektrode, Feuerungsautomat BCU defekt.

Maßnahme

Masseschluss Zündelektrode prüfen. Falls Fehler weiterhin besteht, Feuerungsautomat BCU austauschen.
Gerät entriegeln.

F.396

Verhalten der Anlage

Brenner auf Störung.

Störungsursache

Feuerungsautomat BCU defekt.

Maßnahme

Feuerungsautomat BCU austauschen.
Gerät entriegeln.

Störungsmeldungen (Fortsetzung)

F.399

Verhalten der Anlage

Brenner auf Störung.

Störungsursache

Masseschluss IO-Elektrode, Feuerungsautomat BCU defekt.

Maßnahme

Masseschluss IO-Elektrode prüfen. Falls Fehler weiterhin besteht, Feuerungsautomat BCU austauschen. Gerät entriegeln.

F.400

Verhalten der Anlage

Brenner auf Störung.

Störungsursache

Feuerungsautomat BCU defekt.

Maßnahme

Feuerungsautomat BCU austauschen. Gerät entriegeln.

F.401

Verhalten der Anlage

Brenner auf Störung.

Störungsursache

Masseschluss IO-Elektrode, Feuerungsautomat BCU defekt.

Maßnahme

Masseschluss IO-Elektrode prüfen. Falls Fehler weiterhin besteht, Feuerungsautomat BCU austauschen. Gerät entriegeln.

F.402

Verhalten der Anlage

Brenner auf Störung.

Störungsursache

Feuerungsautomat BCU defekt.

Maßnahme

Feuerungsautomat BCU austauschen. Gerät entriegeln.

F.403

Verhalten der Anlage

Brenner auf Störung.

Störungsursache

Masseschluss Ionisationselektrode, Feuerungsautomat BCU defekt.

Maßnahme

Masseschluss IO-Elektrode prüfen. Falls Fehler weiterhin besteht, Feuerungsautomat BCU austauschen. Gerät entriegeln.

F.404

Verhalten der Anlage

Brenner auf Störung.

Störungsursache

Feuerungsautomat BCU defekt.

Maßnahme

Feuerungsautomat BCU austauschen.
Gerät entriegeln.

F.405

Verhalten der Anlage

Brenner auf Störung.

Störungsursache

Masseschluss Ionisationselektrode, Feuerungsautomat BCU defekt.

Maßnahme

Masseschluss IO-Elektrode prüfen. Falls Fehler weiterhin besteht, Feuerungsautomat BCU austauschen.
Gerät entriegeln.

F.406

Verhalten der Anlage

Brenner auf Störung.

Störungsursache

Feuerungsautomat BCU defekt.

Maßnahme

Feuerungsautomat BCU austauschen.
Gerät entriegeln.

F.408

Verhalten der Anlage

Brenner auf Störung.

Störungsursache

Feuerungsautomat BCU defekt.

Maßnahme

Feuerungsautomat BCU austauschen.
Gerät entriegeln.

F.410

Verhalten der Anlage

Brenner auf Störung.

Störungsursache

Feuerungsautomat BCU defekt.

Maßnahme

Feuerungsautomat BCU austauschen.
Gerät entriegeln.

F.416

Verhalten der Anlage

Brenner blockiert.

Störungsursache

Abgastemperatursensor nicht richtig positioniert.

Störungsmeldungen (Fortsetzung)

Maßnahme

- Netzschalter ausschalten und wieder einschalten.
- Gerät entriegeln.

Hinweis

Prüfen, ob weitere Störungsmeldungen im Fehlerspeicher vorliegen. Diese zunächst beheben.

- Prüfen, ob der Abgastemperatursensor richtig montiert ist (Bajonettverschluss).
Falls erforderlich, Lage des Abgastemperatursensors korrigieren.
- Widerstand des Abgastemperatursensors messen.
Falls erforderlich, defekten Abgastemperatursensor austauschen.

Hinweis

Falls Störungsmeldung F.416 weiterhin angezeigt wird, obwohl der Abgastemperatursensor richtig montiert ist: Bei Erstinbetriebnahme kann es zu Brennerstörungen z. B. durch Luft in der Gasleitung kommen. Ursache beseitigen. Gerät entriegeln.

F.417

Verhalten der Anlage

Brenner auf Störung.

Maßnahme

Feuerungsautomat BCU austauschen.
Gerät entriegeln.

Störungsursache

Feuerungsautomat BCU defekt.

F.418

Verhalten der Anlage

Brenner auf Störung.

Maßnahme

Feuerungsautomat BCU austauschen.
Gerät entriegeln.

Störungsursache

Feuerungsautomat BCU defekt.

F.425

Verhalten der Anlage

Anlage im Regelbetrieb, Bilanzierung außer Betrieb.

Maßnahme

Uhrzeit einstellen. Falls externe Uhrzeit verwendet wird, Parameter 1504 und 508 prüfen.

Störungsursache

Zeitsynchronisierung fehlgeschlagen.

F.430

Verhalten der Anlage

Regelbetrieb nach Sollwerten des Wärmeerzeugers.

Maßnahme

Verbindungsleitung und Spannungsversorgung Gateway-Modul prüfen.

Störungsursache

Kommunikationsfehler Gateway.

F.431

Verhalten der Anlage

Regelbetrieb nach Sollwerten des Wärmeerzeugers.

Störungsursache

Kommunikationsfehler KNX Gateway.

Maßnahme

Verbindungsleitung und Spannungsversorgung Gateway-Modul prüfen.

F.436

Verhalten der Anlage

Regelbetrieb

Störungsursache

Kurzschluss Volumenstromsensor.

Maßnahme

Volumenstromsensor prüfen.

F.446

Verhalten der Anlage

Brenner auf Störung.

Störungsursache

Abweichung Vorlauftemperatursensor/Sicherheitstemperaturbegrenzer Wärmeerzeuger.

Maßnahme

- Falls die Störungsmeldungen F.184 oder F.185 gleichzeitig angezeigt werden, diese zunächst beheben.
- Falls Störungsmeldung F.446 anliegt, Anschlüsse und Steckverbindung X1 (Stecker 3 und 3A) am Feuerungsautomat BCU auf korrekten Sitz, Kontaktkorrosion und mechanische Beschädigung prüfen. Ggf. Verbindungsleitung austauschen.

- Vorlauftemperatursensor prüfen, siehe Kapitel „Vorlauftemperatursensor“.
- Falls Störungsmeldung wiederholt auftritt, Sensor austauschen.
- Gerät entriegeln.

F.447

Verhalten der Anlage

Brenner auf Störung.

Störungsursache

Abweichung Signal Ionisationsspannung.

Maßnahme

Feuerungsautomat BCU austauschen.
Gerät entriegeln.

F.448

Verhalten der Anlage

Brenner auf Störung.

Störungsursache

Abweichung Signal Ionisationsspannung.

F.454

Verhalten der Anlage

Brenner auf Störung.

Störungsursache

Falsche Parametrierung Feuerungsautomat BCU

Maßnahme

- Feuerungsautomat BCU (Teilnehmernummer 50) neu parametrieren.
- Gerät entriegeln.
- Falls Fehlercode weiterhin auftritt, Feuerungsautomat BCU austauschen.
- Gerät entriegeln.

F.455

Verhalten der Anlage

Brenner auf Störung.

Störungsursache

Fehler in Programmlaufüberwachung.

Maßnahme

Gerät entriegeln. Bei wiederholtem Auftreten Feuerungsautomat BCU austauschen.

F.456

Verhalten der Anlage

Brenner auf Störung.

Störungsursache

Fehler in Programmlaufüberwachung.

Maßnahme

Gerät entriegeln. Bei wiederholtem Auftreten Feuerungsautomat BCU austauschen.

F.457

Verhalten der Anlage

Brenner auf Störung.

Störungsursache

Gebläse schwergängig oder blockiert.

Maßnahme

Gerät entriegeln.
Gebläse auf Schwergängigkeit prüfen. Bei starker Verschmutzung oder Schleifgeräuschen Gebläseeinheit austauschen.

F.458

Verhalten der Anlage

Brenner auf Störung.

Störungsursache

Fehlerhafte Entriegelungssequenz.

Maßnahme

Verbindungen zwischen Zentral-Elektronikmodul HMU und Bedieneinheit HMI prüfen.
Gerät entriegeln.

F.463

Verhalten der Anlage

Brenner auf Störung.

Störungsursache

Unsaubere Verbrennungsluft, Abgasrezirkulation.

Störungsmeldungen (Fortsetzung)

Maßnahme

Abgassystem auf Verschmutzung und Abgasrezirkulation prüfen. Ggf. Abgassystem reinigen.
Brenner entriegeln.

Hinweis

Ablagerungen auf den Elektroden weisen auf Fremdstoffe aus der Verbrennungsluft hin. Aufstellraum und Abgassystem auf Ursachen der Ablagerungen prüfen. Z. B. Waschmittel, Reinigungsmittel, Körperpflegemittel, Ablagerungen im Zuluftweg (Schornstein). Falls Flammkörper und Ionisationselektrode ausgetauscht werden, zusätzlich Gebläseeinheit, Gas-Luft-Kanal und Venturiverlängerung reinigen. Gerät entriegeln.

F.464

Verhalten der Anlage

Brenner auf Störung.

Gerät entriegeln.

Störungsursache

Ionisationsstrom während der Kalibrierung zu niedrig.
Differenz zum Vorgängerwert nicht plausibel.

Hinweis

Um Wasserschäden zu vermeiden Gebläseeinheit vor Ausbau des Brenners abbauen.

Falls Störung permanent vorhanden, Feuerungsautomat BCU austauschen.

Maßnahme

- Ionisationselektrode und Verbindungsleitung prüfen. Steckverbindungen auf Wackelkontakte prüfen.
- Prüfen, ob hohe Staubbelastung in der Zuluft vorhanden (z. B. durch Bauarbeiten).
- Abgassystem prüfen. Ggf. Abgasrezirkulation beseitigen.
- Anlage auf Kondenswasserstau prüfen.

Hinweis

Ablagerungen auf den Elektroden weisen auf Fremdstoffe aus der Verbrennungsluft hin. Aufstellraum und Abgassystem auf Ursachen der Ablagerungen prüfen. Z. B. Waschmittel, Reinigungsmittel, Körperpflegemittel, Ablagerungen im Zuluftweg (Schornstein). Falls Flammkörper und Ionisationselektrode ausgetauscht werden, zusätzlich Gebläseeinheit, Gas-Luft-Kanal und Venturiverlängerung reinigen.

F.467

Verhalten der Anlage

Brenner auf Störung.

Gerät entriegeln.

Störungsursache

Gasversorgung während der Kalibrierung unzureichend. Verschmutzte oder zu gering dimensionierte Gasleitung.

Hinweis

Verunreinigungen, z. B. durch eine hartgelötete Gasleitung, können das eingangsseitige Sieb des Gaskombireglers zusetzen.

Maßnahme

- Gasruhedruck und Gasfließdruck prüfen.
- Bauseitige Gasleitung und Gasströmungswächter auf korrekte Dimensionierung prüfen.
- Eingang Gaskombiregler und eingangsseitiges Sieb optisch auf Verschmutzung prüfen.

F.468

Verhalten der Anlage

Brenner auf Störung.

Störungsursache

Ionisationsstrom während der Kalibrierung zu hoch.

Maßnahme

Abstand der Ionisationselektrode zum Flammkörper prüfen.
Prüfen, ob hohe Staubbelastung in der Zuluft vorhanden (z. B. durch Bauarbeiten).
Gerät entriegeln.

Hinweis

Ablagerungen auf den Elektroden weisen auf Fremdstoffe aus der Zuluft hin. Aufstellraum und Abgassystem auf Ursachen der Ablagerungen prüfen. Z. B. Waschmittel, Reinigungsmittel, Körperpflegemittel, Ablagerungen im Zuluftweg (Schornstein). Falls Flammkörper und Ionisationselektrode ausgetauscht werden, zusätzlich Gebläseeinheit, Gas-Luft-Kanal und Venturiverlängerung reinigen.

F.471

Verhalten der Anlage

Keine Wärmeanforderung.

Störungsursache

Anlagendrucksensor nicht verfügbar, unterbrochen oder Kurzschluss.

Maßnahme

- Anlagendrucksensor (Stecker 163) prüfen.
- Leitung und Steckverbindung prüfen.
- Messen, ob Versorgungsspannung zum Sensor 5 V_{DC} beträgt.

F.473

Verhalten der Anlage

Keine Wärmeanforderung.

Störungsursache

Kommunikationsfehler Zentral-Elektronikmodul HMU.

Maßnahme

- Gerät entriegeln
- Netzreset durchführen.

- Verbindungsleitung zwischen Feuerungsautomat und Zentral-Elektronikmodul HMU prüfen.
- Verbindungsleitungen austauschen.
- Zentral-Elektronikmodul HMU austauschen.
- Feuerungsautomat BCU austauschen.

F.474

Verhalten der Anlage

Brenner auf Störung.

Störungsursache

Fehler in zeitlicher Programmlaufüberwachung.

Maßnahme

Gerät entriegeln.
Falls Fehler wiederholt auftritt, Feuerungsautomat BCU austauschen.

F.477

Verhalten der Anlage

Eingeschränkte Funktion der Solaranlage.
Kein Solarertrag.

Störungsursache

Fehler Differenztemperaturüberwachung Solar Kollektor/Speicher Differenz außerhalb der Toleranz.

Luft im Solarkreis. Sensor nicht richtig platziert. Pumpe defekt.

Störungsmeldungen (Fortsetzung)

Maßnahme

- Folgendes Prüfen:
 - Fehlender bzw. nur geringer Volumenstrom im Solarkreislauf.
 - Ggf. Luft im Solarkreislauf.
 - Schmutz im System.
 - Korrekte Einstellung der Volumenströme prüfen.
 - Anlagendruck kontrollieren.
 - Vorhandene Rückschlagklappen auf Funktion prüfen.
 - Umwälzpumpe auf Funktion, Nenndrehzahl und Verschmutzung prüfen. Eventuell verbauten Sicherheitstemperaturbegrenzer (STB) prüfen.
 - Anschlüsse und Steckverbindung des TS1 Speichertemperatursensors 5 und TS2 Kollektortemperatursensor 6 am ADIO (EM-S1) auf korrekten Sitz, Kontaktkorrosion und mechanische Beschädigung prüfen.
 - Widerstand R für beide Sensoren (TS1 NTC 10 k Ω / TS2 NTC 20 k Ω) am abgezogenen Stecker prüfen. Ggf. Temperatursensoren austauschen.

Hinweis

Zur genaueren Erfassung der Kollektortemperatur kann die Solarkreispumpe zyklisch kurzzeitig eingeschaltet werden. Ggf. die Intervallfunktion der Solarkreispumpe aktivieren.

F.517

Verhalten der Anlage

Fernbedienung ohne Funktion.
Witterungsgeführter Betrieb: Regelbetrieb.
Konstantbetrieb: witterungsgeführter Betrieb.

Störungsursache

Unterbrechung PlusBus-Leitung falsche Geräteadresse eingestellt Fernbedienung defekt.

Maßnahme

- Einstellung Inbetriebnahme-Assistent prüfen.
- Leitung zur Fernbedienung prüfen.
- Teilnehmernummer der Fernbedienung prüfen. Ggf. defekte Fernbedienung austauschen.

F.527

Verhalten der Anlage

Brenner auf Störung.

Störungsursache

Parameter-Update konnte nicht vollständig ausgeführt werden

Maßnahme

- Betroffene Teilnehmer parametrieren. Mit Hilfe von ViGuide App den Service des betroffenen Teilnehmers vornehmen.
- Gerät entriegeln.
- Falls der Fehler wiederholt auftritt, betroffenen Teilnehmer austauschen.

F.528

Verhalten der Anlage

Brenner auf Störung.

Störungsursache

Grundprogrammierung fehlerhaft oder unvollständig.

Maßnahme

- Feuerungsautomat BCU austauschen.
- Gerät entriegeln

F.530

Verhalten der Anlage

Solarfunktion eingeschränkt.

Störungsursache

Sensorwert nicht verfügbar oder Unterbrechung eines oder mehrerer Sensoren/fehlende(r) Sensor(en).

Maßnahme

Sensor(en) prüfen, oder fehlende(n) Sensor(en) am Elektronikmodul SDIO anschließen.

F.538

Verhalten der Anlage

Keine solare Heizungsunterstützung bei SDIO.

Störungsursache

Unterbrechung des Temperatursensors am Systemrücklauf.

Maßnahme

Sensor prüfen, oder fehlenden Sensor am Elektronikmodul SDIO anschließen.

F.539

Verhalten der Anlage

Keine solare Heizungsunterstützung bei SDIO.

Störungsursache

Kurzschluss des Temperatursensors am Systemrücklauf.

Maßnahme

Sensor prüfen, bzw. fehlenden Sensor am Elektronikmodul SDIO anschließen.

F.540

Verhalten der Anlage

Brenner auf Störung.

Störungsursache

Kondenswasserstau in der Wärmezelle.

Maßnahme

- Anlage auf Kondenswasserstau prüfen.
- Kondenswasserablauf und Siphon prüfen.
- Ggf. Dämmblöcke, Elektroden und Flammkörper austauschen.

Hinweis

Um Wasserschäden zu vermeiden, Gebläseeinheit vor Ausbau des Brenners abbauen.

Gerät entriegeln.

F.544

Verhalten der Anlage

Mischer fährt zu. Heizkreispumpe ist in Betrieb.

Störungsursache

Unterbrechung Vorlauftemperatursensor Heizkreis 2 mit Mischer.
Einstellung bei Inbetriebnahme falsch.

Störungsmeldungen (Fortsetzung)

Maßnahme

- Vorlauftemperatursensor Mischer 2 prüfen.
- Spannung am Sensoreingang am Elektronikmodul messen. Sollwert: 3,3 V_{DC} bei abgeklemmtem Sensor

- Einstellung Inbetriebnahme-Assistent prüfen.
- Einstellung Drehschalter ADIO prüfen.

F.545

Verhalten der Anlage

Mischer fährt zu. Heizkreispumpe ist in Betrieb.

Störungsursache

Kurzschluss Vorlauftemperatursensor Heizkreis 2 mit Mischer.

Maßnahme

Vorlauftemperatursensor Mischer 2 prüfen.
Spannung am Sensoreingang am Elektronikmodul messen. Sollwert: 3,3 V_{DC} bei abgeklemmtem Sensor

F.546

Verhalten der Anlage

Mischer fährt zu. Heizkreispumpe ist in Betrieb.

Störungsursache

Unterbrechung Vorlauftemperatursensor Heizkreis 3 mit Mischer

Maßnahme

- Vorlauftemperatursensor Mischer 3 prüfen.
- Spannung am Sensoreingang am Elektronikmodul messen. Sollwert: 3,3 V_{DC} bei abgeklemmtem Sensor
- Einstellung Inbetriebnahme-Assistent prüfen.
- Einstellung Drehschalter ADIO prüfen.

F.547

Verhalten der Anlage

Mischer fährt zu. Heizkreispumpe ist in Betrieb.

Störungsursache

Kurzschluss Vorlauftemperatursensor Heizkreis 3 mit Mischer.

Maßnahme

Vorlauftemperatursensor Mischer 3 prüfen.
Spannung am Sensoreingang am Elektronikmodul messen. Sollwert: 3,3 V_{DC} bei abgeklemmtem Sensor

F.548

Verhalten der Anlage

Mischer fährt zu. Heizkreispumpe ist in Betrieb.

Störungsursache

Kurzschluss Vorlauftemperatursensor Heizkreis 4 mit Mischer

Maßnahme

- Vorlauftemperatursensor Mischer 4 prüfen.
- Spannung am Sensoreingang am Elektronikmodul messen. Sollwert: 3,3 V_{DC} bei abgeklemmtem Sensor
- Einstellung Inbetriebnahme-Assistent prüfen.
- Einstellung Drehschalter ADIO prüfen.

F.549

Verhalten der Anlage

Mischer fährt zu. Heizkreispumpe ist in Betrieb.

Störungsursache

Kurzschluss Vorlauftemperatursensor Heizkreis 4 mit Mischer.

Störungsmeldungen (Fortsetzung)

Maßnahme

Vorlauftemperatursensor Mischer 4 prüfen.

Spannung am Sensoreingang am Elektronikmodul messen. Sollwert: 3,3 V \approx bei abgeklemmtem Sensor

F.574

Verhalten der Anlage

Regelbetrieb ohne Raumeinfluss.

Störungsursache

Raumtemperatursensor im Heizkreis 1 nicht vorhanden.

Maßnahme

Externen Raumtemperatursensor im Heizkreis oder Raumtemperatursensor bei Fernbedienung prüfen. Einstellung Parameter 933.6 prüfen.

F.575

Verhalten der Anlage

Regelbetrieb ohne Raumeinfluss.

Störungsursache

Unterbrechung Raumtemperatursensor Heizkreis 1.

Maßnahme

Externen Raumtemperatursensor im Heizkreis oder Raumtemperatursensor bei Fernbedienung prüfen.

F.576

Verhalten der Anlage

Regelbetrieb ohne Raumeinfluss.

Störungsursache

Kurzschluss Raumtemperatursensor Heizkreis 1.

Maßnahme

Externen Raumtemperatursensor im Heizkreis oder Raumtemperatursensor bei Fernbedienung prüfen.

F.577

Verhalten der Anlage

Regelbetrieb ohne Raumeinfluss.

Störungsursache

Raumtemperatursensor in Heizkreis 2 nicht vorhanden.

Maßnahme

Externen Raumtemperatursensor im Heizkreis oder Raumtemperatursensor bei Fernbedienung prüfen. Einstellung Parameter 934.6 prüfen.

F.578

Verhalten der Anlage

Regelbetrieb ohne Raumeinfluss.

Störungsursache

Unterbrechung Raumtemperatursensor in Heizkreis 2.

Maßnahme

Externen Raumtemperatursensor im Heizkreis oder Raumtemperatursensor bei Fernbedienung prüfen.

Störungsmeldungen (Fortsetzung)**F.579****Verhalten der Anlage**

Regelbetrieb ohne Raumeinfluss.

Störungsursache

Kurzschluss Raumtemperatursensor in Heizkreis 2.

Maßnahme

Externen Raumtemperatursensor im Heizkreis oder Raumtemperatursensor bei Fernbedienung prüfen.

F.580**Verhalten der Anlage**

Regelbetrieb ohne Raumeinfluss.

Störungsursache

Raumtemperatursensor Heizkreis 3 nicht vorhanden.

Maßnahme

Externen Raumtemperatursensor im Heizkreis oder Raumtemperatursensor bei Fernbedienung prüfen.
Einstellung Parameter 935.6 prüfen.

F.581**Verhalten der Anlage**

Regelbetrieb ohne Raumeinfluss.

Störungsursache

Unterbrechung beim Raumtemperatursensor in Heizkreis 3.

Maßnahme

Externen Raumtemperatursensor im Heizkreis oder Raumtemperatursensor bei Fernbedienung prüfen.

F.582**Verhalten der Anlage**

Regelbetrieb ohne Raumeinfluss.

Störungsursache

Kurzschluss beim Raumtemperatursensor in Heizkreis 3.

Maßnahme

Externen Raumtemperatursensor im Heizkreis oder Raumtemperatursensor bei Fernbedienung prüfen.

F.583**Verhalten der Anlage**

Regelbetrieb ohne Raumeinfluss.

Störungsursache

Raumtemperatursensor in Heizkreis 4 nicht vorhanden.

Maßnahme

Externen Raumtemperatursensor im Heizkreis oder Raumtemperatursensor bei Fernbedienung prüfen.
Einstellung Parameter 936.6 prüfen.

F.584

Verhalten der Anlage

Regelbetrieb ohne Raumeinfluss.

Störungsursache

Unterbrechung Raumtemperatursensor in Heizkreis 4.

Maßnahme

Externen Raumtemperatursensor im Heizkreis oder Raumtemperatursensor bei Fernbedienung prüfen.

F.585

Verhalten der Anlage

Regelbetrieb ohne Raumeinfluss.

Störungsursache

Kurzschluss Raumtemperatursensor in Heizkreis 4.

Maßnahme

Externen Raumtemperatursensor im Heizkreis oder Raumtemperatursensor bei Fernbedienung prüfen.

F.666

Verhalten der Anlage

Keine Solarfunktion mit Vorerwärmung aktiv. 2. Speicher und solare Umschichtpumpe außer Funktion.

Störungsursache

Unterbrechung des Sensors für Trinkwasservorerwärmung TS3.

Maßnahme

Temperatursensor TS3 prüfen.

F.667

Verhalten der Anlage

Keine Solarfunktion mit Vorerwärmung aktiv. 2. Speicher-Wassererwärmer und solare Umschichtpumpe außer Funktion.

Störungsursache

Kurzschluss des Sensors für Trinkwasservorerwärmung TS3.

Maßnahme

Temperatursensor TS3 prüfen.

F.668

Verhalten der Anlage

Keine Solarfunktion mit Vorerwärmung aktiv. 2. Speicher-Wassererwärmer und solare Umschichtpumpe außer Funktion.

Störungsursache

Unterbrechung des Sensors für Trinkwassernacherwärmung TS4.

Maßnahme

Temperatursensor TS4 prüfen.

Störungsmeldungen (Fortsetzung)**F.669****Verhalten der Anlage**

Keine Solarfunktion mit Vorerwärmung aktiv. 2. Speicher und solare Umschichtpumpe außer Funktion.

Maßnahme

Temperatursensor TS4 prüfen.

Störungsursache

Kurzschluss des Sensor für Trinkwasservorerwärmung TS4.

F.670**Verhalten der Anlage**

Keine solare Heizungsunterstützung.

Maßnahme

Temperatursensor TS3 prüfen.

Störungsursache

Unterbrechung des Puffertemperatursensors TS3.

F.671**Verhalten der Anlage**

Keine solare Heizungsunterstützung.

Maßnahme

Temperatursensor TS3 prüfen.

Störungsursache

Kurzschluss des Puffertemperatursensors TS3.

F.672**Verhalten der Anlage**

Keine Solarfunktion mit Thermostatfunktion und solare Umschichtpumpe außer Funktion.

Maßnahme

Temperatursensor TS3 prüfen.

Störungsursache

Unterbrechung des Temperatursensors der Thermostatfunktion TS3.

F.673**Verhalten der Anlage**

Keine Solarfunktion mit Thermostatfunktion und solare Umschichtpumpe außer Funktion.

Maßnahme

Temperatursensor TS3 prüfen.

Störungsursache

Kurzschluss des Temperatursensors der Thermostatfunktion TS3.

F.682

Verhalten der Anlage

Brenner auf Störung.

Maßnahme

Luftmassenstromsensor prüfen.

Störungsursache

Luftmassenstromsensor nicht vorhanden.

F.683

Verhalten der Anlage

Brenner auf Störung.

Maßnahme

Luftmassenstromsensor prüfen.

Störungsursache

Luftmassenstromsensor defekt.

F.684

Verhalten der Anlage

Brenner auf Störung.

Maßnahme

Rückströmsicherung prüfen.

Störungsursache

Rückströmsicherung defekt.

F.688

Verhalten der Anlage

Elektronikmodul MZIO im Notbetrieb.

Maßnahme

Einstellung im Inbetriebnahme-Assistent prüfen, ggf. korrigieren.

Störungsursache

Kommunikationsfehler Elektronikmodul MZIO.

Anschlüsse und Leitungen zum Elektronikmodul MZIO prüfen.

PlusBus Spannungspegel (24 bis 28 V) prüfen.

F.694

Verhalten der Anlage

Brenner auf Störung.

Maßnahme

- Steckverbindung und Leitung Sensor prüfen.
- Sensor prüfen. Ggf. Sensor austauschen.
- Gerät entriegeln.

Störungsursache

Signalvergleich Abweichung Sicherheitsabgastemperaturbegrenzer.

F.762

Verhalten der Anlage

Anlage auf Störung.

Störungsursache

Anlagendruck zu niedrig.

Störungsmeldungen (Fortsetzung)**Maßnahme**

Wasser nachfüllen. Anlage entlüften.

Bei wiederholtem Auftreten: Membran-Ausdehnungsgefäß prüfen.

F.764**Verhalten der Anlage**

Anlage auf Störung.

Störungsursache

Zusatzgerät meldet einen Fehler.

Maßnahme

- Da im Zusatzgerät ein Fehlercode vorliegt, muss dieser aus dem Fehlerspeicher des Zusatzgerätes ausgelesen werden.
- Die Massnahmen zum gespeicherten Fehlercode sind der Montage- und Serviceanleitung zu entnehmen.

F.765**Verhalten der Anlage**

Anlage auf Störung.

Störungsursache

Keine Kommunikation zwischen Haupt- und Zusatzgerät.

Maßnahme

- Externe CAN-BUS-Verbindung zwischen Hauptgerät und Zusatzgerät prüfen (Leitung, Anschluss, Steckverbindung).
- Auf richtigen Leitungstyp prüfen (innerhalb eines CAN-BUS nur einen Leitungstyp verwenden).

- Verbindung der BUS-Leitung zwischen den Reglungen auf Quetsch-, Knick- und Scheuerstellen prüfen. Kontaktkorrosion oder sonstige Beschädigungen prüfen. Ggf. Bus-Leitung austauschen
- Auf richtige Anschlusslänge zwischen den Geräten prüfen.
- CAN-Abschlusswiderstand gemäß Kapitel "Einstellung Schalter Abschlusswiderstand CAN-BUS prüfen" .
- Ggf. betroffene Komponente des Zusatzgerätes austauschen.

F.797**Verhalten der Anlage**

Keine Warmwasserbereitung, kein Heizbetrieb.

Störungsursache

Heizkreispumpe mechanischer Fehler.

Maßnahme

Pumpe prüfen, ggf. austauschen.
Gerät entriegeln.

F.799**Verhalten der Anlage**

Keine Warmwasserbereitung, kein Heizbetrieb.

Störungsursache

Zentrale Heizkreispumpe meldet elektrischen Fehler.

Heizsystem kann nicht betrieben werden, weil kein Volumenstrom zur Verfügung steht.

Maßnahme

Gerät am Geräteschalter aus und wieder einschalten.
Bei wiederholtem Auftreten Heizkreispumpe ersetzen.

F.875

Verhalten der Anlage

Eingeschränkter Betrieb der Gerätekaskade

Störungsursache

Kommunikationsfehler zum (Führungs-) Hauptgerät.

Maßnahme

Folgende CAN-BUS-Anschlüsse prüfen:

- Anschluss an Stecker 91 am Elektronikmodul HMU.
- Anschlüsse an den weiteren CAN-BUS-Teilnehmern.

- Adern und Stecker auf korrekten Sitz prüfen.
- Anschlüsse auf Kontaktkorrosion prüfen.
- Leitungen auf mechanische Beschädigungen prüfen, z. B. auf Quetsch-, Knick-, Scheuer-, Bruchstellen.
- Zuordnung CAN L/CAN H prüfen.
- CAN Ground (GND) darf nicht angeschlossen sein.
- Leitungstyp prüfen: Li2YCYv, Twisted Pair-Kabel geschirmt oder 2-adrig CAT5 geschirmt Leitungslänge prüfen.
- Position und Anzahl der Abschlusswiderstände prüfen.

F.980

Verhalten der Anlage

Keine Warmwasserbereitung.

Hinweis

Die Warmwasserbereitung ist für die in Parameter 1087.0 eingestellte Zeit gesperrt.

Der Heizbetrieb ist während dieser Zeit weiterhin möglich.

Nach Ablauf der in Parameter 1087.0 eingestellten Zeit ist die Warmwasserbereitung wieder freigegeben.

Die Sperrzeit der Trinkwassererwärmung kann durch Netzreset des Gerätes abgebrochen werden.

Gerät aus- und wieder einschalten. Weitere Informationen siehe Kapitel „Funktionsbeschreibung“.

Störungsursache

Mindestvolumenstrom vor dem Beginn der Trinkwassererwärmung ist zu gering. Mögliche Ursachen:

- durch Absperrung oder zu starker Drosselung,
- Verkalkung, Verschlammung,

- falsche Hydraulikkonfiguration,
- defekte Umwälzpumpe, Luft im Heizkreis,
- instabilen oder zu niedrigem Anlagendruck.

Maßnahme

- Prüfen, ob alle Absperrrichtungen des Speichers vollständig geöffnet sind.
- Eingestelltes Hydraulikschema prüfen, ggf. korrigieren.
- Sicherstellen, dass das System komplett entlüftet ist. Ggf. Entlüftungsprogramm des Heizkreises erneut starten.
- Sicherstellen, dass alle geräteseitigen Schnellentlüfter permanent geöffnet sind.
- Schnellentlüfter auf Undichtheiten prüfen, ggf. austauschen.
- Eingestellten Anlagendruck prüfen (zu geringer Anlagendruck kann diesen Fehler begünstigen).
- Umwälzpumpe prüfen, ggf. austauschen.

F.981

Verhalten der Anlage

Keine Warmwasserbereitung.

Hinweis

Die Warmwasserbereitung ist für die in Parameter 1087.0 eingestellte Zeit gesperrt.

Der Heizbetrieb ist während dieser Zeit weiterhin möglich.

Nach Ablauf der in Parameter 1087.0 eingestellten Zeit ist die Warmwasserbereitung wieder freigegeben.

Die Sperrzeit der Trinkwassererwärmung kann durch Netzreset des Gerätes abgebrochen werden.

Gerät aus- und wieder einschalten. Weitere Informationen siehe Kapitel „Funktionsbeschreibung“.

Störungsursache

Mindestvolumenstrom während der Trinkwassererwärmung ist zu gering. Mögliche Ursachen:

- durch Absperrung oder zu starker Drosselung
- Verkalkung, Verschlammung
- falsche Hydraulikkonfiguration
- defekte Umwälzpumpe, Luft im Heizkreis
- instabilen oder zu niedrigem Anlagendruck

Maßnahme

- Prüfen, ob alle Absperrrichtungen des Speichers vollständig geöffnet sind.
- Eingestelltes Hydraulikschema prüfen, ggf. korrigieren.

Störungsmeldungen (Fortsetzung)

- Sicherstellen, dass das System komplett entlüftet ist. Ggf. Entlüftungsprogramm des Heizkreises erneut starten (Auswahl über Service- Menü).
- Sicherstellen, dass alle geräteseitigen Schnellentlüfter permanent geöffnet sind.
- Schnellentlüfter auf Undichtheiten prüfen, ggf. ersetzen.
- Eingestellten Anlagendruck prüfen (zu geringer Anlagendruck kann diesen Fehler begünstigen).
- Umwälzpumpe prüfen, ggf. ersetzen.

F.982

Verhalten der Anlage

Keine Warmwasserbereitung, kein Heizbetrieb.

Maßnahme

Pumpe und MAG prüfen.
Wasserdruck prüfen.

Störungsursache

Trockenlauf Heizkreispumpe, Heizkreis 1.

F.1312

Verhalten der Anlage

Keine aktuelle Zeitzone eingestellt. Ggf. Komfortverlust.

Maßnahme

Zeitzone einstellen.

Störungsursache

Die UTC-Zeitverschiebung ist nicht eingestellt.

Hinweis

Bei Störungen der Teilnehmer wird im Display „**Störung Teilnehm. ...**“ angezeigt.

Weiterer Fehler ohne F.xxx, keine Kommunikation mit TCU.

Verhalten der Anlage

Keine Verbindung zu ViCare App oder Zubehör.

Hinweis

Manche Störungen stehen nicht unmittelbar im Zusammenhang mit einer Fehlermeldung (F.xxx).

Zum Beispiel:

Störungsursache

Wenn das TCU Kommunikationsmodul nicht funktionsfähig ist, kann die Ursache im Security Mechanismus liegen.

- Roter Bildschirm mit Text "Verbindungsfehler": Kommunikationsproblem zwischen Bedieneinheit und Zentral-Elektronikmodul. Verbindung zwischen den Bauteilen prüfen.
- Roter Bildschirm mit Text "Anwendungsfehler": Falsche Bedieneinheit verbaut. Korrektes Bauteil einbauen.

Maßnahme

Neustart oder Zurücksetzen auf Werkseinstellung.

Weitere Meldungen

Wartungsmeldungen

Meldung im Display	Bedeutung
P.1	Wartung nach Zeitintervall steht bevor.
P.4	Heizwasser nachfüllen.
P.8	Wartung nach Brennerbetriebsstunden steht bevor.
P.37	Vitodens zeigt eine Wartungsmeldung: <ul style="list-style-type: none"> ■ Wartungsmeldung aus der Meldungsliste des Vitodens auslesen. ■ Siehe Montage- und Serviceanleitung .

Statusmeldungen

Meldung im Display	Bedeutung
S.9	Vorbelüftung Gebläse für Heizbetrieb
S.29	Normalbetrieb für Heizung
S.36	Komfortbetrieb für Warmwasserzapfung
S.59	Test Abgastempersensor aktiv
S.60	Sommerbetrieb aktiv (Sparfunktion Außentemperatur)
S.74	Heizunterdrückung Heizen
S.75	Trinkwasserzirkulationspumpe aktiv
S.94	Keine Anforderung externe Aufschaltung Heizkreis 1
S.95	Keine Anforderung externe Aufschaltung Heizkreis 2
S.96	Keine Anforderung externe Aufschaltung Heizkreis 3
S.154	Aufgrund zu geringer Wärmeabnahme im Heizsystem, kein Brennerbetrieb erforderlich

Warnungsmeldungen

Meldungen im Display	Bedeutung	Maßnahme
A.11	Anlagendruck hat den Normalbereich unterschritten.	Wasser nachfüllen oder Fachbetrieb informieren.
A.12	Batterie der Echtzeituhr entladen.	Zentral-Elektronikmodul HMU austauschen.
A.18	Möglicher Kondenswasserstau in der Wärmehöhle	Brennraum und Kondenswasserablauf prüfen. Kondensataustritt bei der Demontage der Brenntür möglich. Entsprechende Vorkehrungen treffen um die Elektronikkomponenten zu schützen. Liegt ein Kondensatstau bis in die Brennkammer vor, sind Dämmring Dämmblock, Dämmmatten, Ionisations-Elektrode, Zündelektrode, Flammkörper und Flammkörperdichtung zu tauschen.
A.19	Temperaturwächter hat ausgelöst	
A.20	Serviceintervall konnte nicht aktiviert werden.	Einstellungen Uhrzeit und Datum prüfen.
A.104	Regelung Kältekreisregler gestört	<ul style="list-style-type: none"> ▪ Warnungsmeldung aus dem Fehlerspeicher des Vitodens auslesen. ▪ Massnahmen. Siehe Montage- und Serviceanleitung.

Informationen

Meldung im Display	Bedeutung
I.56	Extern Anfordern aktiv
I.57	Extern Sperren aktiv
I.59	Parameter wurden wiederhergestellt (Parametersatz wurde auf Elektronikmodul BCU geflasht).

Weitere Meldungen (Fortsetzung)

Meldung im Display	Bedeutung
I.93	Kann zusammen mit den Fehlermeldungen F.89, F.797, F.799, F.982 auftreten, siehe Kapitel "Störungsmeldungen"
I.137	Keine Regeleinschränkung: <ul style="list-style-type: none"> ▪ Informationsmeldung aus dem Fehlerspeicher des Vitodens auslesen. ▪ Massnahmen. Siehe Montage- und Serviceanleitung.

Instandsetzung**Achtung**

Bei Montage oder Demontage des Heizkessels oder folgender Komponenten tritt Restwasser aus:

- Wasserführende Leitungen
- Wärmetauscher
- Umwälzpumpen
- Plattenwärmetauscher
- Bauteile die im Heiz- oder Trinkwasserkreislauf montiert sind.

Eindringendes Wasser kann Schäden an anderen Bauteilen verursachen.

Folgende Bauteile vor eindringendem Wasser schützen:

- Komponenten der Regelung (besonders in Wartungsposition)
- Elektrische Bauteile
- Steckverbindungen
- Elektrische Leitungen

Heizkessel außer Betrieb nehmen

1. Netzspannung am Geräte-Netzschalter ausschalten.
2. Gaszufuhr absperren.
3. Falls der Heizkessel abgebaut werden muss:
 - Anlage spannungsfrei schalten, z. B. an der separaten Sicherung oder einem Hauptschalter, und auf Spannungsfreiheit prüfen.
 - Anlage gegen Wiedereinschalten sichern.
 - Abgas-Zuluft-System abbauen.
 - Heizkessel heizwasserseitig und trinkwasserseitig entleeren.
 - Bauseitige Leitungen abbauen.

Heizkessel von Montagehilfe oder Montagerahmen abbauen

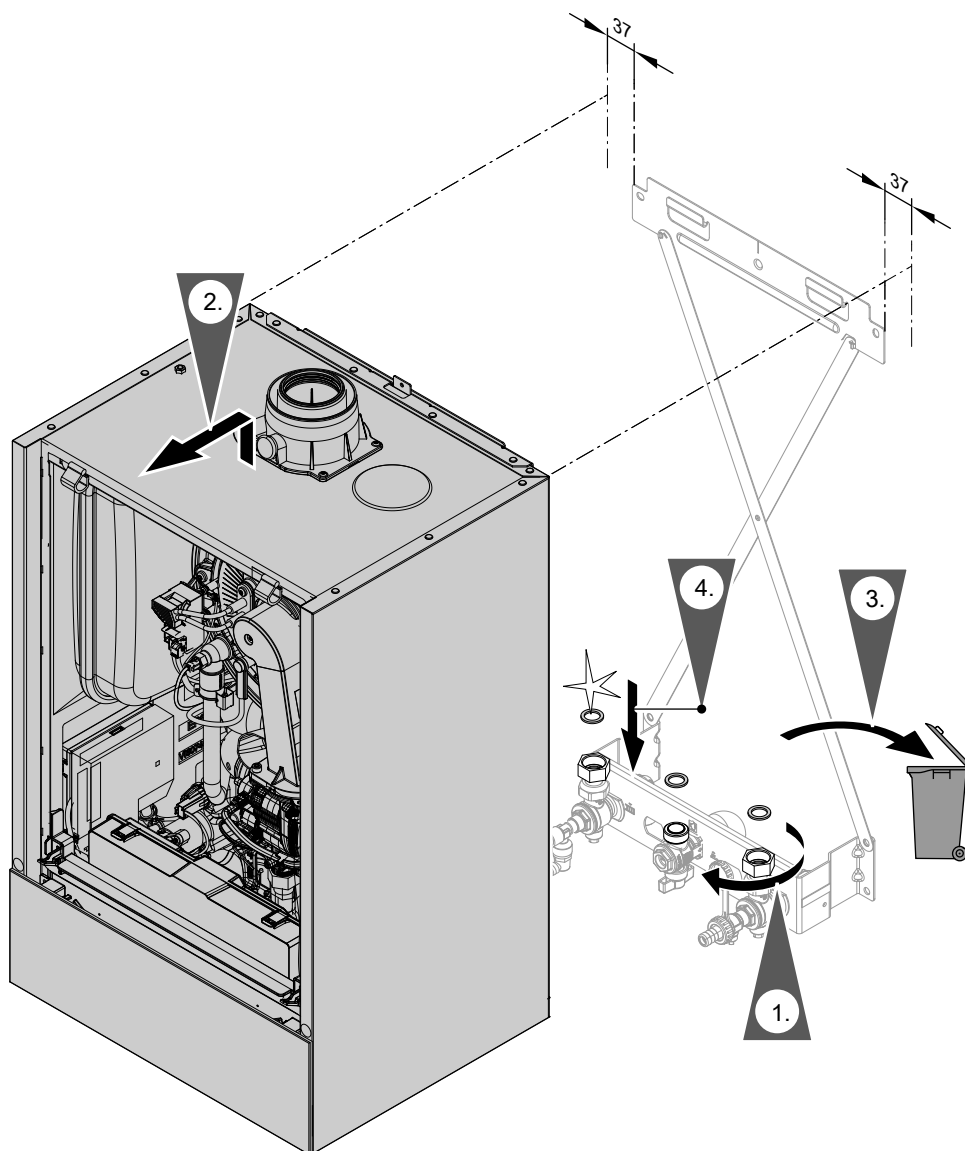


Abb. 52

Hinweis

Beim Zusammenbau neue Dichtungen und ggf. neue Klemmringverbindungen verwenden.

Innendurchmesser Dichtungen:

- Gasanschluss Ø 18,5 mm
- Heizwasserseitige Anschlüsse Ø 17,0 mm

Dichtungen und Klemmringverbindungen sind (falls erforderlich) als Ersatzteile erhältlich.

Hinweis

Bei allen Arbeiten an den Verschraubungen des Gasanschlusses mit geeignetem Werkzeug gegenhalten. Keine Kräfte auf die internen Bauteile leiten.



Gefahr

Gasaustritt führt zu Explosionsgefahr. Dichtheit aller gaseitigen Anschlüsse (auch geräteintern) prüfen.

Status/Prüfung/Diagnose interne Umwälzpumpe

Die interne Umwälzpumpe ist mit 2 Status-LED ausgestattet.

Instandsetzung (Fortsetzung)

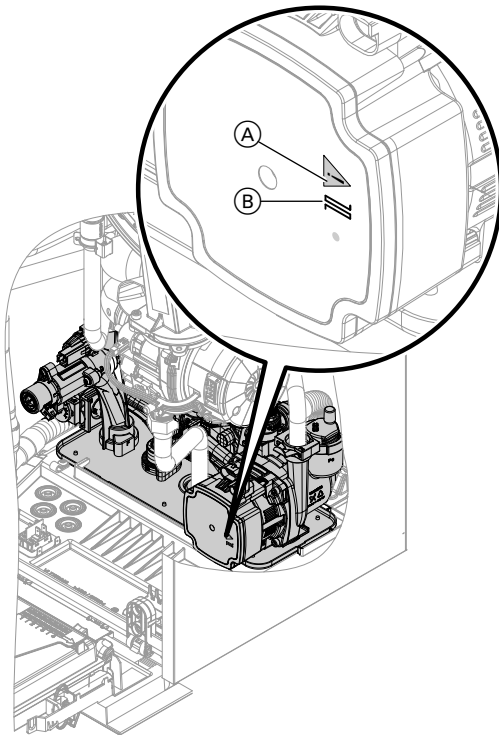


Abb. 53

- LED (B) konstant grün:
Keine Kommunikation (Pumpe läuft ohne externe Ansteuerung durch die Kesselregelung).
- LED (B) blinkt grün:
Pumpe läuft mit externer Ansteuerung (PWM-Signal) durch die Kesselregelung
- LED (A) konstant rot:
Pumpenausfall

Hinweis

Die Pumpe wird mit einem PWM-Signal angesteuert. Eine Unterbrechung der Datenleitung führt zu keiner Störungsmeldung.

Die Pumpe arbeitet mit 100 % ihrer maximalen Leistung.

Temperatursensoren prüfen

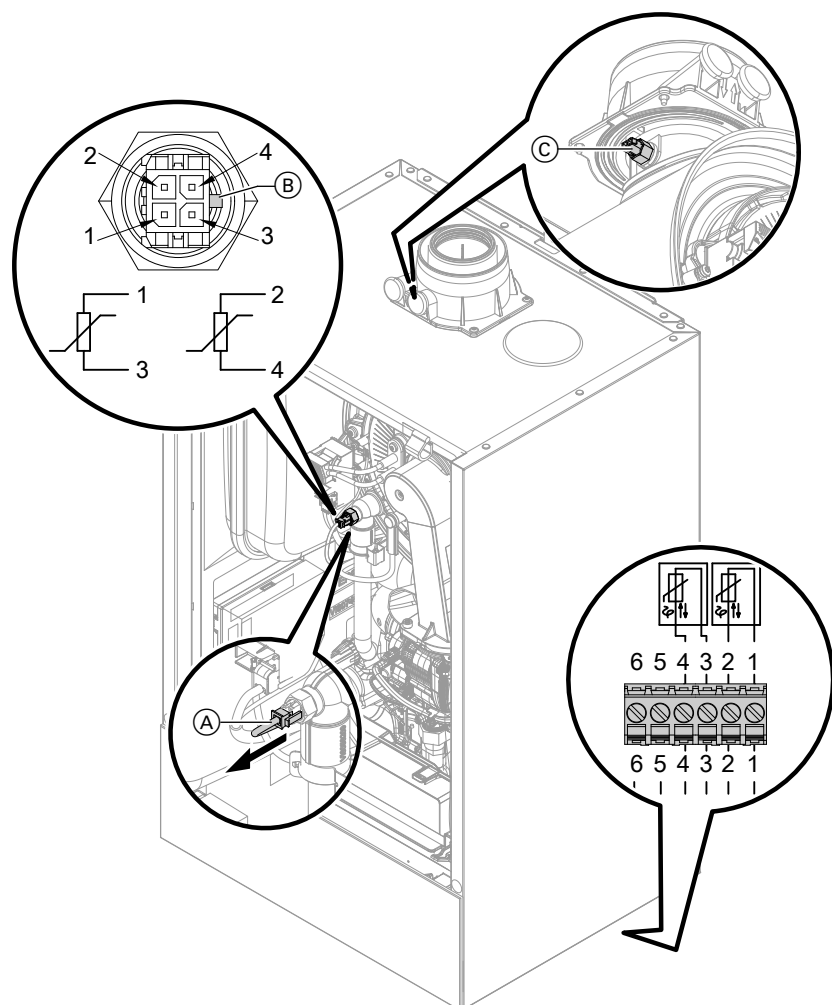


Abb. 54

Vorlauftemperatursensor Wärmeerzeugerkreis (Doppelsensor)

1. Leitungen und Stecker der Vorlauftemperatursensoren (A) prüfen.
2. Leitungen an den Vorlauftemperatursensoren (A) abziehen.


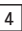
3. Widerstand der Sensoren messen. Lage des Führungsstegs (B) beachten.
 - Sensor 1: Anschlüsse 1 und 3
 - Sensor 2: Anschlüsse 2 und 4

Widerstände mit Wert für die aktuelle Temperatur aus folgendem Diagramm vergleichen. Bei starker Abweichung (> 10 %) Doppelsensor austauschen.

Gefahr
 ⚠ Doppelsensor sitzt direkt im Heizwasser (Verbrühungsgefahr).
 Vor Sensorwechsel Heizkessel heizwasserseitig entleeren.

Gefahr
 ⚠ Gefahr eines Stromschlags durch austretendes Heizwasser.
 Dichtheit des Doppelsensors prüfen.

Instandsetzung (Fortsetzung)**Speichertemperatursensor/Auslaufftemperatursensor**

1. Leitung und Stecker des Speichertemperatursensors  oder Auslaufftemperatursensors  prüfen.
2. Adern von Stecker des Sensors abklemmen.
3. Widerstand des Sensors messen. Widerstand mit Wert für die aktuelle Temperatur aus folgendem Diagramm vergleichen.
Bei starker Abweichung (> 10 %) Sensor austauschen.

Sensor hydraulische Weiche

1. Leitung und Stecker des Temperatursensors  am Elektronikmodul ADIO (Erweiterungssatz Mischer) prüfen.
2. Adern von Stecker des Sensors abklemmen.
3. Widerstand des Sensors messen. Widerstand mit Wert für die aktuelle Temperatur aus folgendem Diagramm vergleichen.
Bei starker Abweichung (> 10 %) Sensor austauschen.

Außentemperatursensor



1. Leitung und Stecker des Außentemperatursensors prüfen.
2. Adern 1 und 2 von außenliegendem Stecker abklemmen.

Hinweis

Je nach Geräteausführung befindet sich der Stecker bei den bodenstehenden Kompakt-Geräten im Gerät.


3. Widerstand des Sensors messen. Widerstand mit Wert für die aktuelle Temperatur aus folgendem Diagramm vergleichen.
Bei starker Abweichung von der Kennlinie (> 10 %) Adern am Sensor abklemmen. Messung direkt am Sensor wiederholen.
Bauseitige Leitung prüfen. 2-adrige Leitung, max. 35 m Länge bei einem Leiterquerschnitt von 1,5 mm²
Je nach Messergebnis Leitung oder Außentemperatursensor austauschen.

Abgastemperatursensor

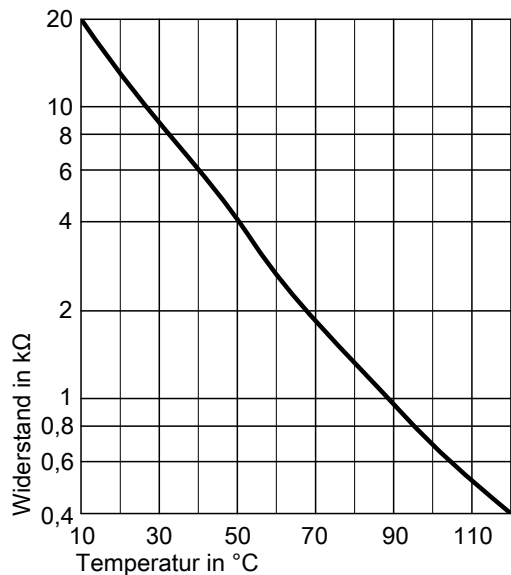
1. Leitung und Stecker des Abgastemperatursensors  prüfen.
2. Leitungen am Abgastemperatursensor  abziehen.
3. Sensor durch ¼-Drehung (gegen Uhrzeigersinn) ausbauen (Bajonettverschluss).
4. Widerstand des Sensors messen. Widerstand mit Wert für die aktuell erfasste Temperatur aus folgendem Diagramm vergleichen.
Bei starker Abweichung (> 10 %) Sensor austauschen.
5. Sensor mit ¼-Drehung (im Uhrzeigersinn) einbauen.

**Gefahr**

Austretendes Abgas kann zu Vergiftungen führen.
Bei Wiederinbetriebnahme abgasseitige Dichtheit prüfen.

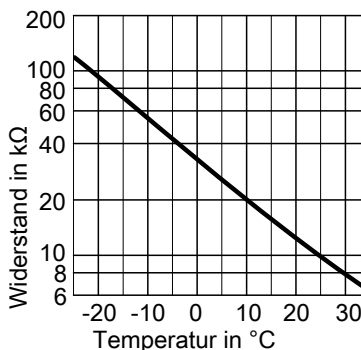
6. Leitungen am Abgastemperatursensor  wieder aufstecken.
7. Falls die zulässige Abgastemperatur überschritten wurde, verriegelt der Abgastemperatursensor das Gerät. Brenner nach Abkühlen der Abgasanlage an der Bedieneinheit entriegeln.

- Abgastemperatursensor
- Vorlauftemperatursensor
- Speichertemperatursensor
- Auslauftemperatursensor
- Temperatursensor hydraulische Weiche



Sensortyp: NTC 10 kΩ

- Außentemperatursensor



Sensortyp: NTC 10 kΩ

Störung bei Erstinbetriebnahme (Störungsmeldung F.416)

Die Regelung prüft bei Erstinbetriebnahme die korrekte Platzierung des Abgastemperatursensors. Falls Störungsmeldung F.416 angezeigt wird:


1. Prüfen, ob der Abgastemperatursensor richtig montiert ist (Bajonettverschluss). Siehe vorhergehende Abbildung.
2. Falls erforderlich, Lage des Abgastemperatursensors korrigieren.
3. Widerstand des Abgastemperatursensors messen. Siehe vorhergehendes Kapitel. Falls erforderlich, defekten Abgastemperatursensor austauschen.

4. Netzschalter ausschalten.
5. Netzschalter wieder einschalten. Inbetriebnahme-Assistenten wieder starten.
6. Abgasseitige Dichtheit prüfen.

Hinweis

Falls Störungsmeldung F.416 weiterhin angezeigt wird, obwohl der Abgastemperatursensor richtig montiert ist: Bei Erstinbetriebnahme kann es zu Brennerstörungen z. B. durch Luft in der Gasleitung kommen. Störung beseitigen und Gerät entriegeln.

Temperatursensoren an Erweiterung EM-S1 (Elektronikmodul ADIO) oder an Elektronikmodul SDIO/SM1A prüfen

 Temperatursensoren prüfen: Montage- und Serviceanleitung des jeweiligen Zubehörs.

Instandsetzung (Fortsetzung)

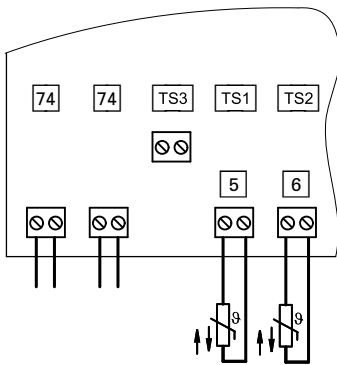


Abb. 55

Speichertemperatursensor prüfen

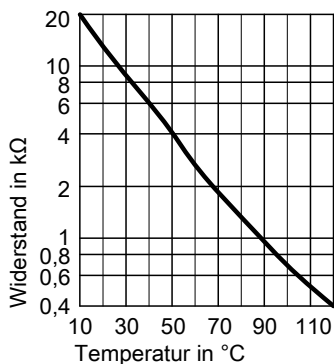


Abb. 56 Sensortyp: NTC 10 kΩ

1. Stecker TS1 [5] vom Elektronikmodul abziehen. Widerstand messen.
2. Widerstand des Sensors mit Kennlinie vergleichen.
3. Bei starker Abweichung (> 10 %) Sensor austauschen.

Kollektortemperatursensor prüfen

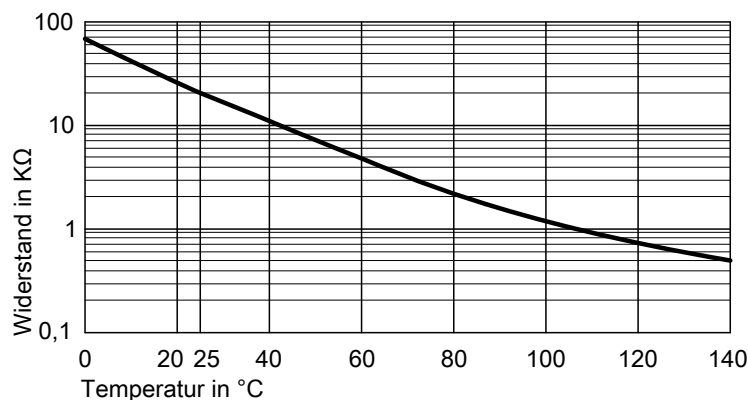



Abb. 57 Sensortyp: NTC 20 kΩ

1. Stecker TS2 [6] vom Elektronikmodul abziehen. Widerstand messen.
2. Widerstand des Sensors mit Kennlinie vergleichen.
3. Bei starker Abweichung (> 10 %) Sensor austauschen.

Hinweis zum Austausch Zentral-Elektronikmodul HMU und Feuerungsautomat BCU

Falls Feuerungsautomaten BCU und/oder Zentral-Elektronikmodul HMU ausgetauscht wird, muss der Austausch mit Hilfe von „ViGuide“ erfolgen.

 Siehe Montageanleitung Ersatzteil und Internet-adresse: www.viguide.info

Netzanschlussleitung austauschen

Bei Austausch der Netzanschlussleitung nur die als Ersatzteil lieferbare Netzanschlussleitung von Viessmann verwenden.

Verbindungsleitung HMI austauschen

- !** **Achtung**
 Falsche Verlegung der Leitung kann zu Beschädigungen durch Wärmeeinwirkung und Beeinflussung der EMV-Eigenschaften führen. Lage und Fixierung der Leitung (Befestigungspunkt des Leitungsbinders) siehe Montageanleitung Verbindungsleitung.

Plattenwärmetauscher prüfen

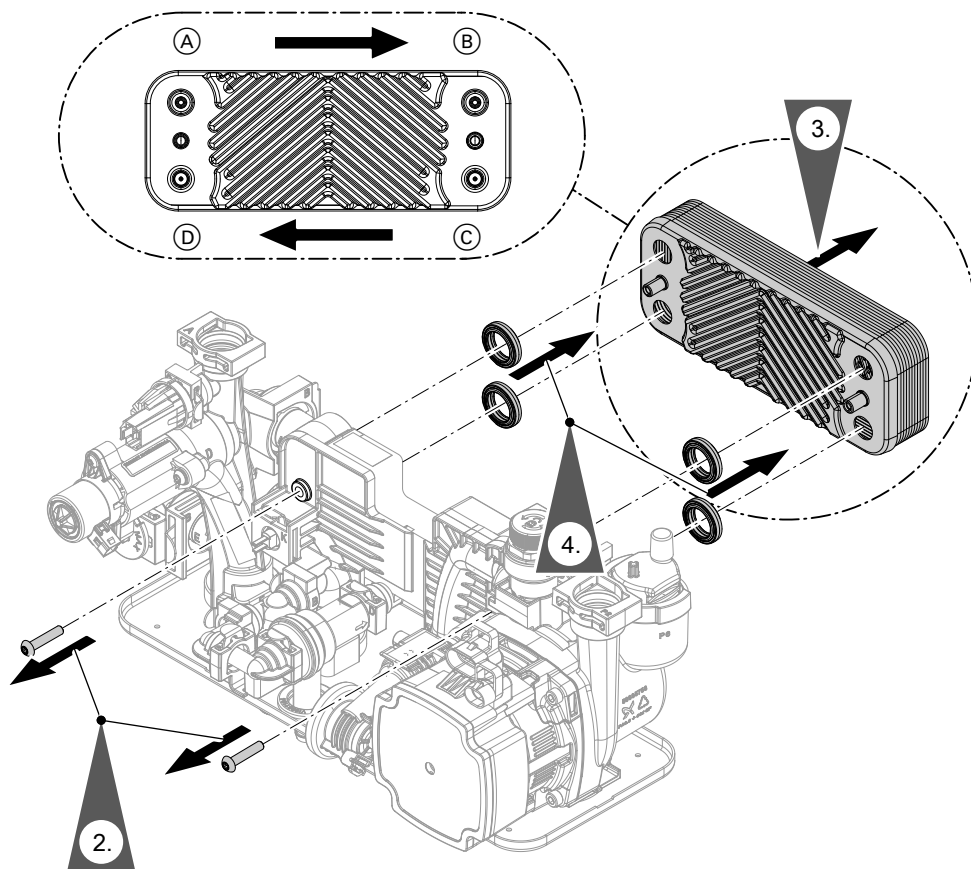


Abb. 58

- | | |
|------------------------|----------------|
| (A) Heizwasservorlauf | (C) Kaltwasser |
| (B) Heizwasserrücklauf | (D) Warmwasser |

1. Heizkessel heizwasserseitig und trinkwasserseitig absperren und entleeren.
2. Schrauben lösen.

Instandsetzung (Fortsetzung)

3. Plattenwärmetauscher herausnehmen.

Hinweis

Beim Ausbau und aus dem ausgebauten Plattenwärmetauscher können geringe Mengen Restwasser austreten.

4. Dichtungen abnehmen und entsorgen.
5. Trinkwasserseitige Anschlüsse auf Verkalkung prüfen. Ggf. Plattenwärmetauscher reinigen oder austauschen.
6. Heizwasserseitige Anschlüsse auf Verschmutzung prüfen. Ggf. Plattenwärmetauscher reinigen oder austauschen.

7. Plattenwärmetauscher mit neuen Dichtungen in umgekehrter Reihenfolge einbauen.
Anzugsdrehmoment Schrauben $3,2 \text{ Nm} \pm 0,2$

Hinweis

Beim Einbau auf die Lage der Anschlüsse und richtigen Sitz der Dichtungen achten.

**Gefahr**

Gefahr eines Stromschlags durch austretendes Heiz- oder Trinkwasser.
Dichtheit aller wasserseitigen Anschlüsse prüfen.

Hydraulikeinheit ausbauen

Falls Bauteile der Hydraulikeinheit ausgetauscht werden müssen.

**Gefahr**

Gefahr eines Stromschlags durch austretendes Heiz- oder Trinkwasser.
Nach Montage Dichtheit aller wasserseitigen Anschlüsse prüfen.

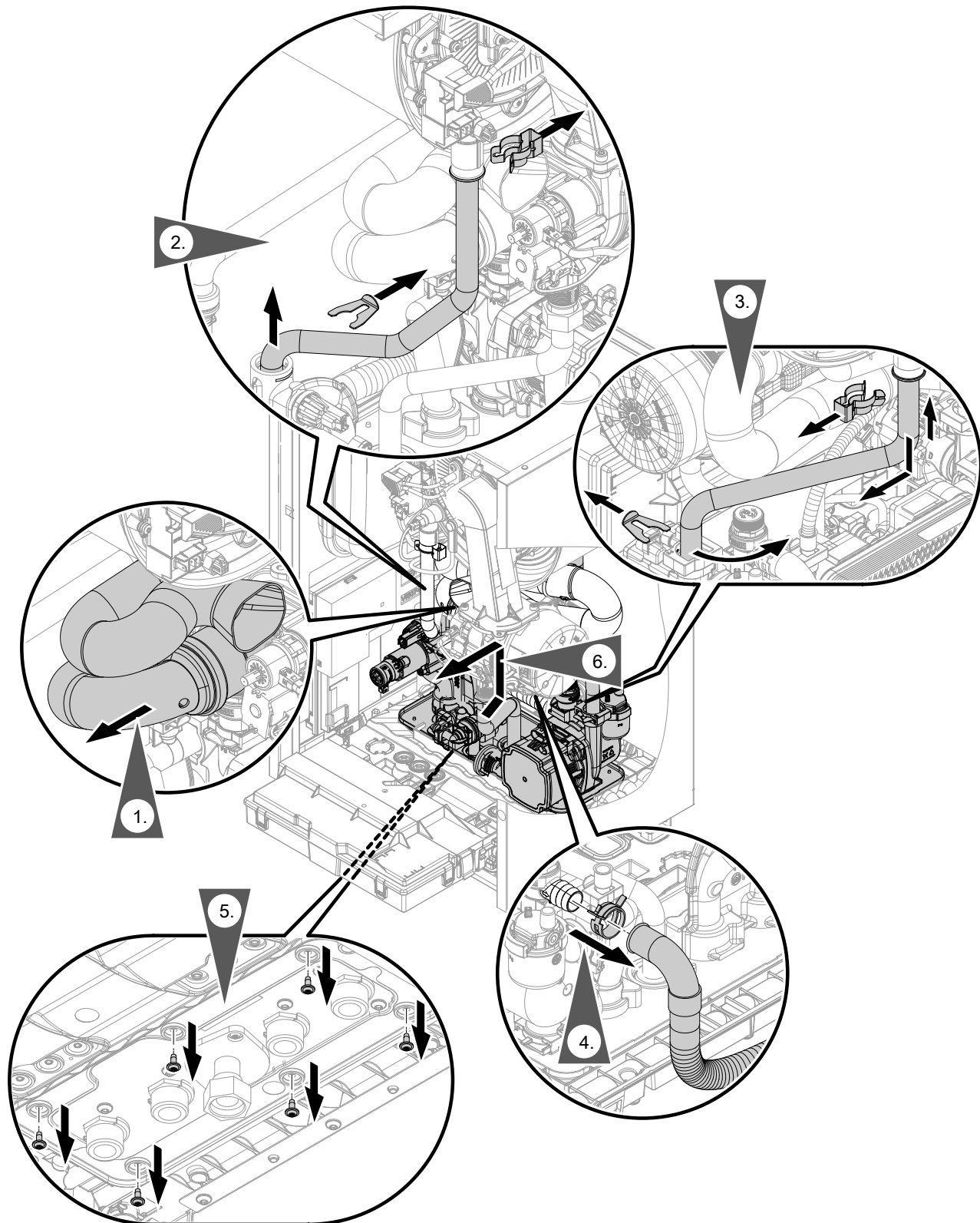


Abb. 59

Instandsetzung (Fortsetzung)

Sicherung prüfen

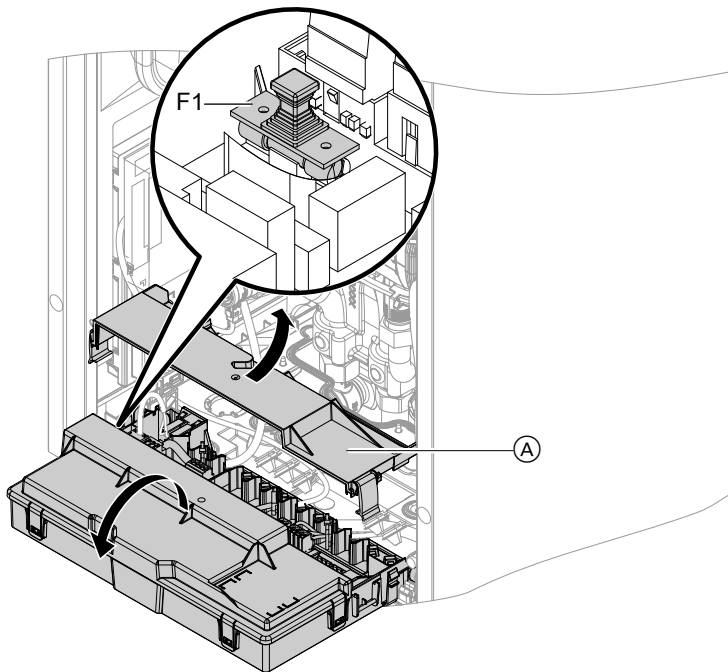


Abb. 60

1. Netzschalter ausschalten.
2. Je nach Anordnung: Bedieneinheit mit Konsole in Wartungsposition bringen.
3. Zentral-Elektronikmodul HMU abklappen.
4. Abdeckung (A) abbauen.
5. Sicherung F1 prüfen (siehe Anschluss- und Verdrahtungsschema).

**Gefahr**

Falsche oder nicht ordnungsgemäß eingebaute Sicherungen können zu erhöhter Brandgefahr führen.

- Sicherungen ohne Kraftaufwand einsetzen. Sicherungen korrekt positionieren.
- Nur baugleiche Typen mit der angegebenen Auslösecharakteristik verwenden.

Heizbetrieb

■ Witterungsgeführter Betrieb:

Die Räume werden nach den Einstellungen für die Raumtemperatur und das Zeitprogramm beheizt. Durch die Regelung wird für den Wärmeerzeuger ein Vorlauftemperatur-Sollwert ermittelt in Abhängigkeit von der Außentemperatur, der Raumtemperatur und von Neigung/Niveau der Heizkennlinie.

■ Raumtemperaturgeführter Betrieb:

Anlage mit einem Heizkreis ohne Mischer. Die Räume werden nach den Einstellungen des Raumtemperaturreglers/Raumthermostaten (Zubehör) beheizt.

Bei Anforderung durch den Raumtemperaturregler/Raumthermostat wird der eingestellte normale Vorlauftemperatur-Sollwert gehalten. Falls keine Anforderung vorliegt, wird der reduzierte Vorlauftemperatur-Sollwert gehalten.

■ Konstantbetrieb ohne Raumthermostat:

Die Räume werden nach den Einstellungen des Zeitprogramms beheizt.

In den Zeitphasen mit normaler Raumtemperatur wird der eingestellte normale Vorlauftemperatur-Sollwert oder Komfort Vorlauftemperatur-Sollwert gehalten. Außerhalb der eingestellten Zeitphasen wird der reduzierte Vorlauftemperatur-Sollwert gehalten.

Anschluss Heizkreispumpe für Heizkreis ohne Mischer

Nur bei Anlagen mit mehreren Heizkreisen. Falls ein Heizkreis ohne Mischer hinter der hydraulischen Weiche angeschlossen ist, wird die Umwälzpumpe an Ausgang P2 angeschlossen. Die Funktion des Ausgangs wird im Inbetriebnahme-Assistenten eingestellt.



Inbetriebnahme-Assistent starten: Siehe „Erstinbetriebnahme, Inspektion und Wartung“.

Falls der Ausgang P2 für eine andere Funktion benutzt wird, kann die Umwälzpumpe an Ausgang P1 oder eine Erweiterung EM-P1 (Zubehör) angeschlossen werden.

Entlüftungsprogramm

Im Entlüftungsprogramm wird 20 min lang die Umwälzpumpe je 30 s abwechselnd ein- und ausgeschaltet. Das 3-Wege-Umschaltventil wird abwechselnd für eine bestimmte Zeit in Richtung Heizbetrieb und Trinkwassererwärmung geschaltet. Der Brenner ist während des Entlüftungsprogramms ausgeschaltet.



Entlüftungsprogramm aktivieren: Siehe Kapitel „Erstinbetriebnahme, Inspektion und Wartung“.

Befüllungsprogramm

Im Auslieferungszustand ist das 3-Wege-Umschaltventil in Mittelstellung, damit die Anlage vollständig befüllt werden kann. Nachdem die Regelung eingeschaltet wurde, fährt das 3-Wege-Umschaltventil nicht mehr in Mittelstellung.

Falls die Anlage bei eingeschalteter Regelung befüllt werden soll, wird das 3-Wege-Umschaltventil im Befüllungsprogramm in Mittelstellung gefahren und die Pumpe eingeschaltet.



Befüllungsprogramm aktivieren: Siehe Kapitel „Erstinbetriebnahme, Inspektion und Wartung“.

In dieser Einstellung kann die Regelung ausgeschaltet und die Anlage vollständig befüllt werden. Wenn die Funktion aktiviert wird, geht der Brenner außer Betrieb. Nach 20 min wird das Programm automatisch inaktiv.

Heizkennlinie

Die Heizkennlinien stellen den Zusammenhang zwischen Außentemperatur und Vorlauftemperatur dar. Vereinfacht: Je niedriger die Außentemperatur, umso höher muss die Vorlauftemperatur sein, damit der Raumtemperatur-Sollwert erreicht wird.

Im Auslieferungszustand eingestellt:

- Neigung = 1,4
- Niveau = 0

Gerätfunktionen (Fortsetzung)

Hinweis

Falls in der Heizungsanlage Heizkreise mit Mischer vorhanden sind: Die Vorlauftemperatur des Wärmeerzeugers ist um eine Differenztemperatur höher als die Vorlauftemperatur für die Heizkreise mit Mischer. Differenztemperatur im Auslieferungszustand eingestellt auf 8 K.

Die Differenztemperatur ist über folgende Parameter einstellbar:

- Heizkreis 2: Parameter 934.5
- Heizkreis 3: Parameter 935.5
- Heizkreis 4: Parameter 936.5

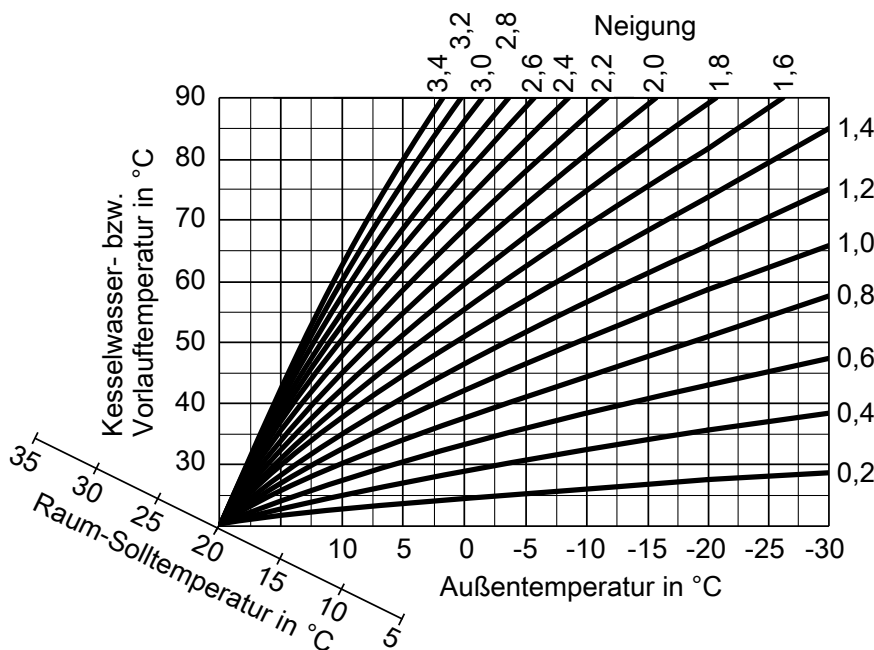


Abb. 61

Einstellbereiche Neigung:

- Fußbodenheizungen: 0,2 bis 0,8
- Niedertemperaturheizungen: 0,8 bis 1,6

Raumtemperatur-Sollwert

Normale Raumtemperatur oder Komfort Raumtemperatur

Für jeden Heizkreis getrennt einstellbar. Die Heizkennlinie wird entlang der Achse Raumtemperatur-Sollwert verschoben. Die Ein- und Ausschaltpunkte der Heizkreispumpen sind abhängig von der Einstellung Heizgrenze Außentemperatur für Heizkreis....

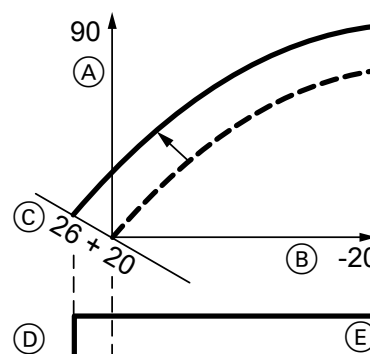


Abb. 62 Beispiel 1: Änderung des Raumtemperatur-Sollwerts von 20 auf 26 °C

- (A) Vorlauftemperatur in °C
- (B) Außentemperatur in °C
- (C) Raumtemperatur-Sollwert in °C
- (D) Heizkreispumpe „Aus“
- (E) Heizkreispumpe „Ein“

Änderung des Raumtemperatur-Sollwerts

Bedienungsanleitung

Reduzierte Raumtemperatur

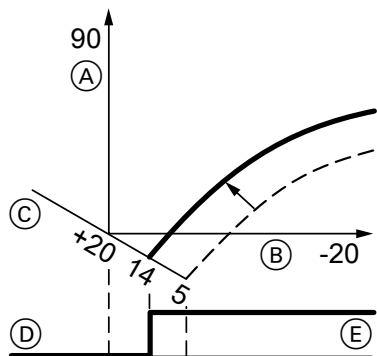
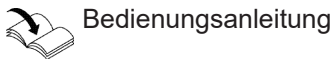


Abb. 63 Beispiel 2: Änderung des reduzierten Raumtemperatur-Sollwerts von 5 °C auf 14 °C

- (A) Vorlauftemperatur in °C
- (B) Außentemperatur in °C
- (C) Raumtemperatur-Sollwert in °C
- (D) Heizkreispumpe „Aus“
- (E) Heizkreispumpe „Ein“

Änderung des reduzierten Raumtemperatur-Sollwerts



Neigung und Niveau ändern

Für jeden Heizkreis getrennt einstellbar.

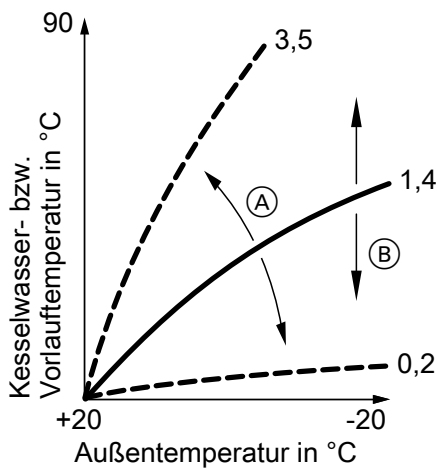


Abb. 64

- (A) Neigung ändern
- (B) Niveau ändern (vertikale Parallelverschiebung der Heizkennlinie)

Erhöhung der Vorlauftemperatur der Heizkreise bei Betrieb mit Raumtemperatur-Aufschaltung

Je höher der Wert umso größer der Einfluss der Raumtemperatur auf die Vorlauftemperatur des Heizkreises.

Parameter Raumeinflussfaktor

Heizkreis	Parameter
1 (ohne Mischer)	933.7 (Nur einstellen falls nur ein Heizkreis vorhanden)
2 (mit Mischer)	934.7
3 (mit Mischer)	935.7
4 (mit Mischer)	936.7

Beispiel für Ermittlung der Erhöhung der Vorlauftemperatur über Wert der Heizkennlinie bei Abweichung des Raumtemperatur-Istwerts vom Raumtemperatur-Sollwert:

- Raumtemperatur-Sollwert = 20,0 °C (RT Soll)
- Raumtemperatur-Istwert = 18,0 °C (RT Ist)
- Neigung Heizkennlinie = 1,4
- Raumeinflussfaktor = 8 (Auslieferungszustand)

Ermittlung der Erhöhung der Vorlauftemperatur

$(RT\ Soll - RT\ Ist) \times (1 + Neigung) \times Raumeinflussfaktor / 4 =$ Erhöhung der Vorlauftemperatur über Wert der Heizkennlinie

$(20 - 18) \times (1 + 1,4) \times 8 / 4 = 9,6$

Erhöhung der Vorlauftemperatur über Wert der Heizkennlinie = 9,6 K

Estrichtrocknung

Bei der Aktivierung der Estrichtrocknung unbedingt die Angaben des Estrich-Herstellers berücksichtigen.

Gerätfunktionen (Fortsetzung)

Bei aktivierter Estrichrocknung werden die Heizkreispumpen **aller** Heizkreise eingeschaltet und die Vorlauftemperatur auf dem eingestellten Profil gehalten. Nach Beendigung (30 Tage) werden die Heizkreise mit Mischer automatisch mit den eingestellten Parametern geregelt.

Hinweis

Während der Estrichrocknung ist beim Kombigerät keine Warmwasserbereitung möglich. Beim Umlauf- oder Kompaktgerät wird die Warmwasserbereitung nach 30 Minuten für eine Stunde (Parameter 1087.1) unterbrochen, um das Estrichprogramm durchzuführen.

Verschiedene Temperaturprofile sind über Parameter 897.0 einstellbar.

Hinweis

Temperaturprofil 6 endet nach 21 Tagen.

Nach Stromausfall oder Ausschalten der Regelung wird die Funktion weiter fortgesetzt. Ist die Estrichrocknung beendet oder manuell ausgeschaltet, wird die Anlage nach den eingestellten Parametern geregelt.

EN 1264 beachten. Das vom Heizungsfachmann zu erstellende Protokoll muss folgende Angaben zum Aufheizen enthalten:

- Aufheizdaten mit den jeweiligen Vorlauftemperatur-Sollwerten
- Erreichte max. Vorlauftemperatur.
- Betriebszustand und Außentemperatur bei Übergabe

Parameter 897.0 „Estrichrocknung“:

Temperaturprofil A (EN 1264-4)

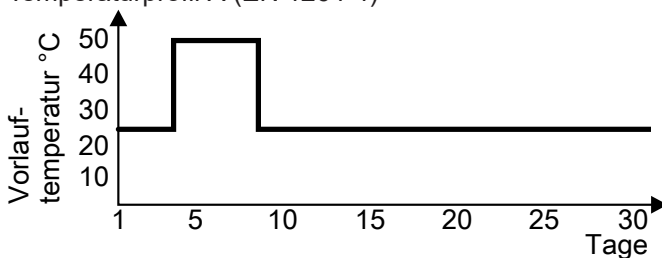


Abb. 65

Temperaturprofil B (ZV Parkett- und Fußbodentechnik)

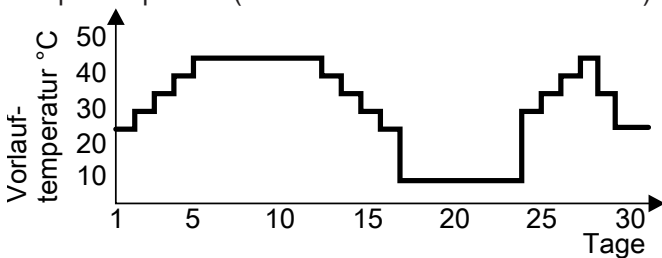


Abb. 66

Temperaturprofil C

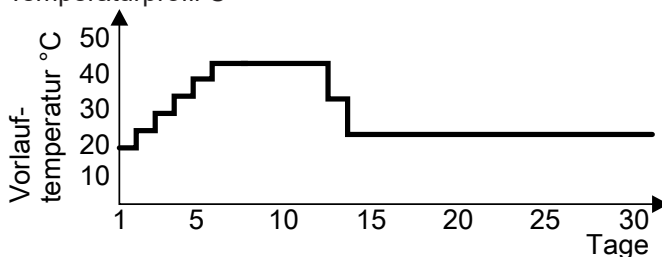


Abb. 67

Temperaturprofil D

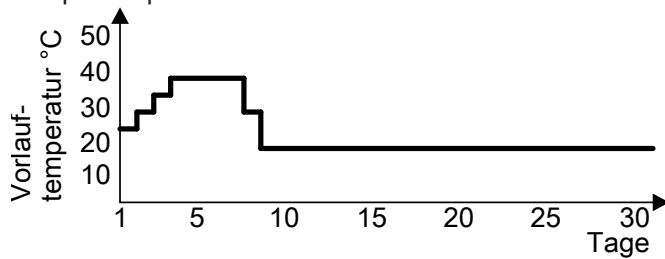


Abb. 68

Temperaturprofil E

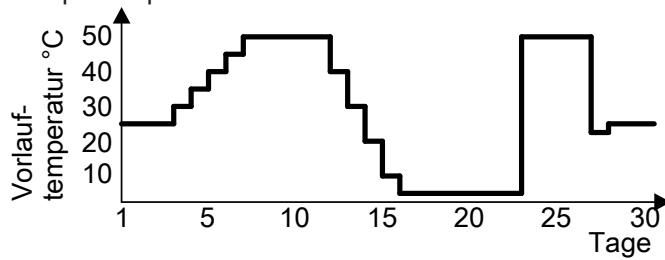


Abb. 69

Temperaturprofil F

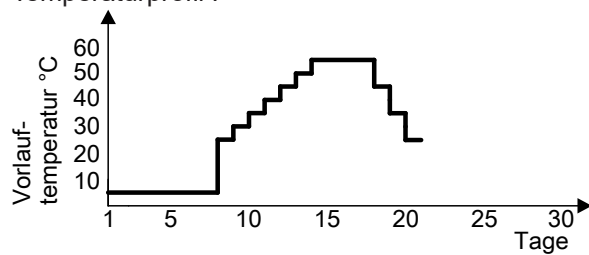


Abb. 70 Endet nach 21 Tagen.

Anhebung der reduzierten Raumtemperatur

Beim Betrieb mit reduzierter Raumtemperatur kann der reduzierte Raumtemperatur-Sollwert in Abhängigkeit von der Außentemperatur automatisch angehoben werden. Die Temperaturanhebung erfolgt gemäß der eingestellten Heizkennlinie und max. bis zum normalen Raumtemperatur-Sollwert oder Komfort Raumtemperatur-Sollwert. Abhängig davon, welcher Raumtemperatur-Sollwert in der nächsten Zeitphase aktiv wird.

Die Grenzwerte der Außentemperatur für Beginn und Ende der Temperaturanhebung sind in den Parametern 1139.0 und 1139.1 einstellbar.

Gerätfunktionen (Fortsetzung)

Beispiel mit den Einstellungen im Auslieferungszustand

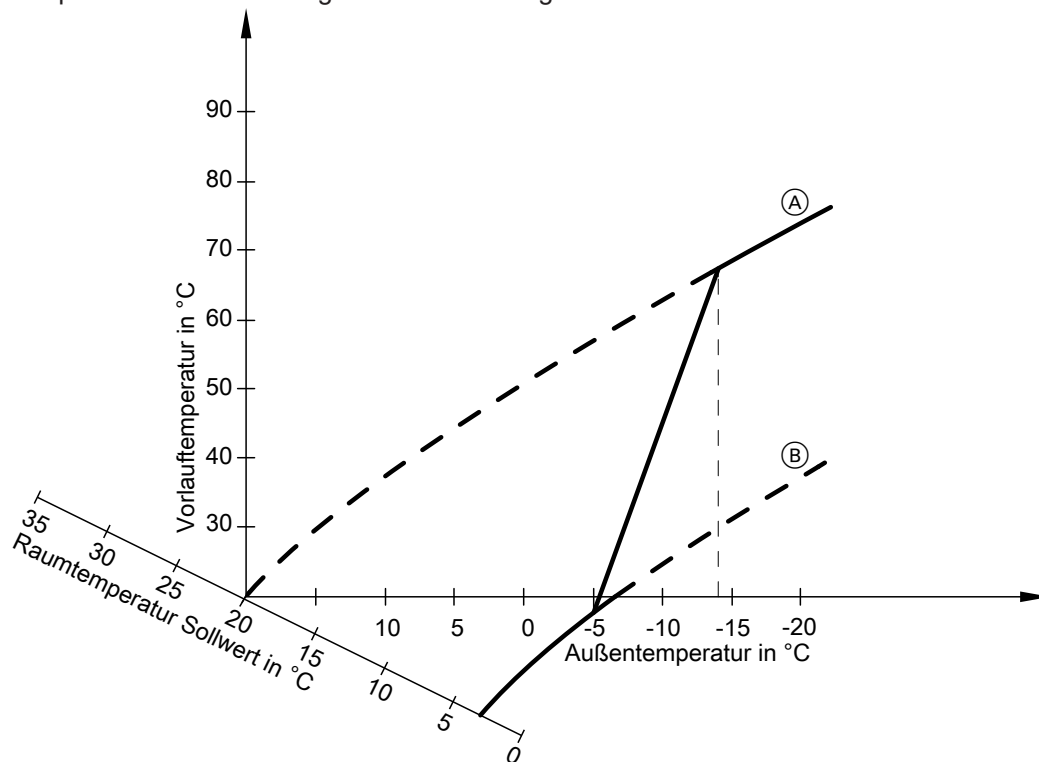


Abb. 71

- Ⓐ Heizkennlinie für Betrieb mit normaler Raumtemperatur oder Komfort Raumtemperatur
- Ⓑ Heizkennlinie für Betrieb mit reduzierter Raumtemperatur

Verkürzung der Aufheizzeit

Beim Übergang vom Betrieb mit reduzierter Raumtemperatur in den Betrieb mit normaler Raumtemperatur oder Komfort Raumtemperatur wird die Vorlauftemperatur entsprechend der eingestellten Heizkennlinie erhöht.

Der Wert und die Zeitdauer für die zusätzliche Erhöhung des Vorlauftemperatur-Sollwerts werden in den Parametern 424.3 und 424.4 eingestellt.

Beispiel

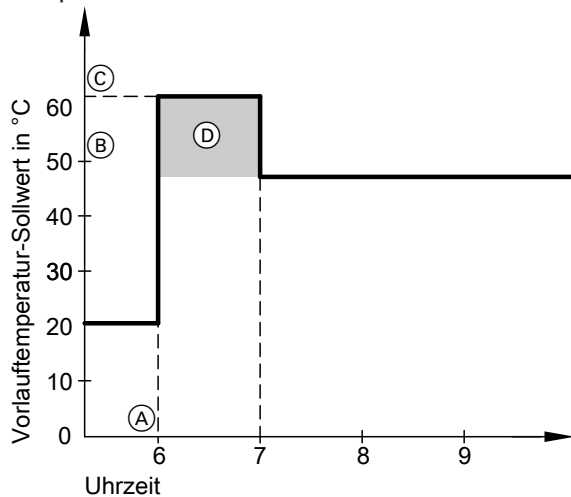


Abb. 72

- (A) Beginn des Betriebs mit normaler Raumtemperatur oder Komfort Raumtemperatur
- (B) Vorlauftemperatur-Sollwert entsprechend eingestellter Heizkennlinie
- (C) Vorlauftemperatur-Sollwert entsprechend Parameter 424.3
- (D) Zeitdauer des Betriebs mit erhöhtem Vorlauftemperatur-Sollwert entsprechend Parameter 424.4: 60 min

Trinkwassererwärmung (nur Umlaufgeräte)

Falls die Speichertemperatur 2,5 K unter dem Speichertemperatur-Sollwert liegt, werden Brenner, Umwälzpumpe und 3-Wege-Umschaltventil ein- bzw. umgeschaltet.

Der Kesselwassertemperatur-Sollwert liegt im Auslieferungszustand 20 K über dem Speichertemperatur-Sollwert. Falls der Speichertemperatur-Istwert den Speichertemperatur-Sollwert um 2,5 K übersteigt, wird der Brenner ausgeschaltet und der Nachlauf der Umwälzpumpe aktiv (nur bei sep. Speicher-Trinkwassererwärmer).



Gefahr

Verletzungsgefahr durch erhöhte Warmwassertemperatur.

Anlagenbetreiber auf Gefahren durch erhöhte Auslauftemperatur an den Zapfstellen hinweisen.

- Gas-Brennwertheizgerät:
Falls Trinkwassertemperatur-Sollwert über 60 °C eingestellt ist
- Gas-Brennwertkombigerät:
Bei mehreren kurz hintereinander folgenden Zapfungen oder Kalibrierungsvorgängen des Geräts

Erhöhte Trinkwasserhygiene

Das Trinkwasser kann für die Dauer einer Stunde auf einen vorgegebenen (höheren) Trinkwassertemperatur-Sollwert (ca. 65 °C) aufgeheizt werden.



Gefahr

Verletzungsgefahr durch erhöhte Warmwassertemperatur.

Anlagenbetreiber auf Gefahren durch erhöhte Auslauftemperatur an den Zapfstellen hinweisen.

Ggf. bauseitige Maßnahmen zum Verbrühschutz vorsehen.

Intervallfunktion Solarkreispumpe

Zur korrekten Erfassung der Kollektortemperatur schaltet die Intervallfunktion die Kollektorkreispumpe zyklisch für eine kurze Zeit ein.

Siehe Parameter 1719.0

Externe Heizkreisaufschaltung (falls vorhanden)

Hinweis

Nur in Verbindung mit witterungsgeführten Betrieb.

- Funktionsweise:
 - Ist die externe Anforderung aktiv (Stecker 96 oder digitaler Eingang am Elektronikmodul DIO geschlossen), wird der Heizkreis mit Wärme versorgt.
 - Ist die externe Anforderung inaktiv (Kontakt offen), wird die Wärmeversorgung des Heizkreises beendet (unabhängig vom aktuellen Raumtemperatur-Sollwert oder der Schaltzeit).
Im Display der Regelung werden folgende Statusmeldungen angezeigt:
 - S.94 (Heizkreis 1)
 - S.95 (Heizkreis 2)
 - S.96 (Heizkreis 3)



Achtung

Es erfolgt kein Frostschutz der angeschlossenen Heizkreise.

- Anschluss:
 - Falls nur ein Heizkreis aufgeschaltet wird, Anschluss Stecker 96 verwenden: Siehe Seite 32.
 - Falls mehrere Heizkreise (max. 3) aufgeschaltet werden, Anschluss aller Kontakte an der Erweiterung EM-EA1 (Elektronikmodul DIO) mit der Teilnehmernr. 1 (Drehschalter = 1) anschließen.



Siehe Montageanleitung Erweiterung EM-EA1

Ventil- und Pumpen-Kick

Um ein Festsetzen oder Blockieren von Umwälzpumpen und Ventilen zu verhindern (z. B. inaktive Heizungsanlage im Sommer), werden alle an der Regelung angeschlossenen Pumpen und Ventile automatisch nach **90 Stunden** Stillstand für 10 Sekunden eingeschaltet bzw. umgeschaltet:

- Mischerpumpen
- Interne Pumpen/Kesselkreisumpen
- Zirkulationspumpen

- Ladepumpen
- Solarpumpen
- Mischerventile
- Umschaltventile

Hinweis

Bei Geräten mit 3/2-Wege Umschaltventil wird das Ventil automatisch nach 25 Stunden Stillstand in Mittelstellung und wieder in Ursprungsposition gefahren.

Zentral-Elektronikmodul HMU

Anhang

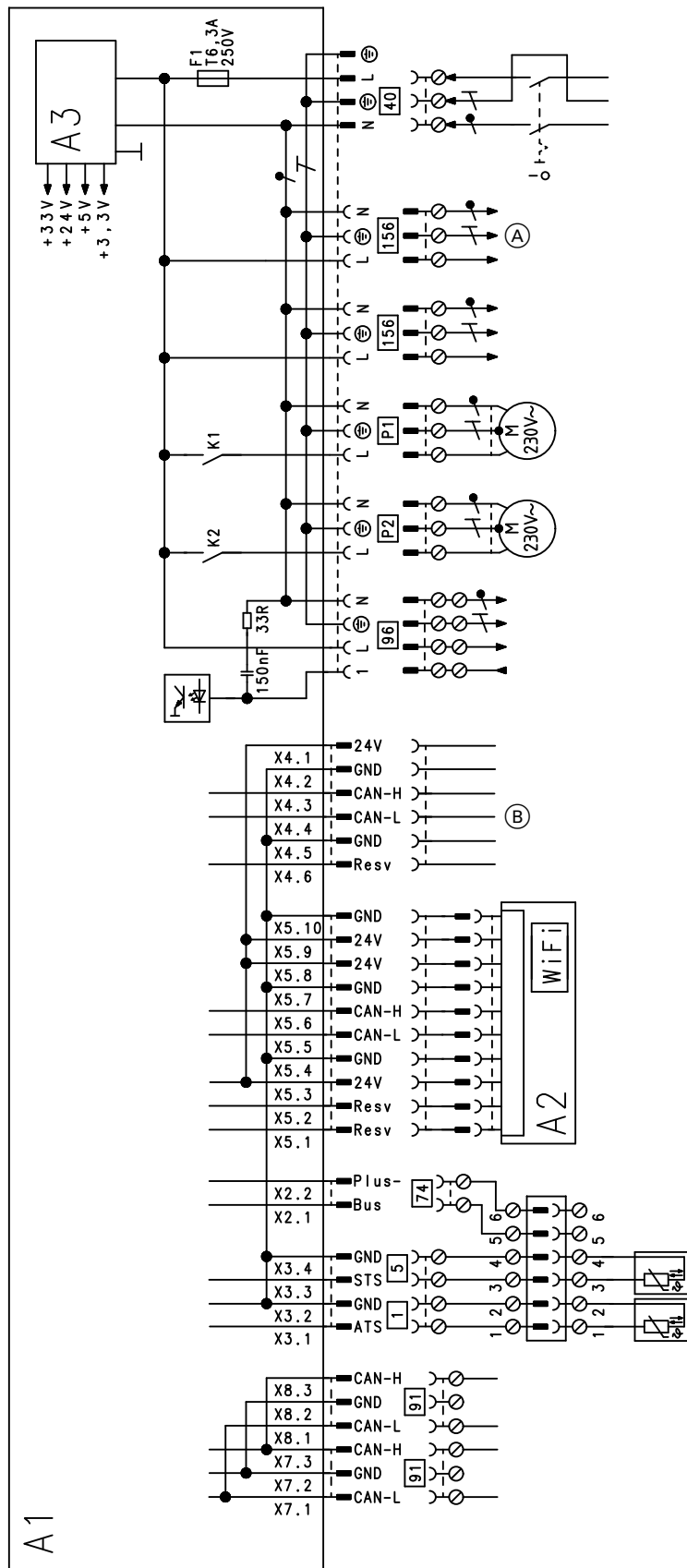


Abb. 73

- A1 Zentral-Elektronikmodul HMU
- A2 Bedieneinheit HMI mit Kommunikationsmodul (TCU 200)
- A3 Schaltnetzteil
- X... Elektrische Schnittstellen

- 1 Außentempersensoren (bei witterungsgeführtem Betrieb)
- 5 Speichertempersensoren (Gas-Brennwertheizgerät)
- 40 Netzanschluss

Zentral-Elektronikmodul HMU (Fortsetzung)

- 74 PlusBus
- 91 CAN-BUS
- 96 Eingang 230 V potenzialfrei, Ausgang 230 V
- 156 Ausgang Netzspannung
- P1 Ausgang 230 V für:
 - Umwälzpumpe für Heizkreis ohne Mischer (Stecker 20)
 - Umwälzpumpe zur Speicherbeheizung (Stecker 21)
- P2 Ausgang 230 V für:
 - Umwälzpumpe für Heizkreis ohne Mischer (Stecker 20)
 - Trinkwasserzirkulationspumpe (Stecker 28)
 - Ⓐ Zum Feuerungsautomaten BCU
 - Ⓑ Zum Feuerungsautomaten BCU

Feuerungsautomat BCU

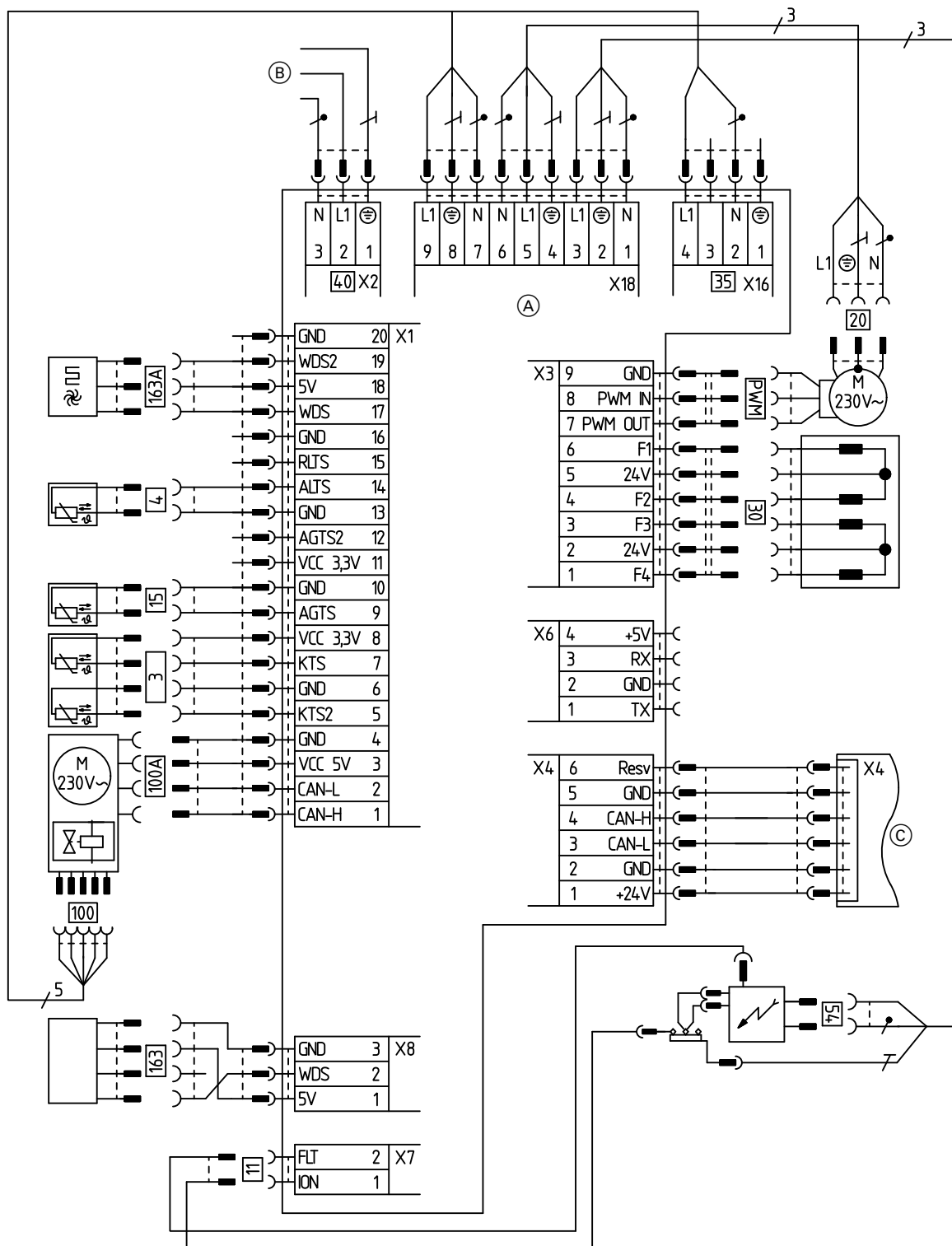


Abb. 74

- | | | | |
|-------|--|-------|---|
| PWM | Steuersignal | 40 | Netzanschluss |
| X... | Elektrische Schnittstellen | 54 | Zündeinheit |
| 3 A/B | Vorlauftemperatursensor 1 und 2 | 100 | Gebläsemotor |
| 4 | Auslauftemperatursensor (Gas-Brennwertkom-bigerät) | 100 A | Ansteuerung Gebläsemotor |
| 11 | Ionisationselektrode | 163 | Wasserdrucksensor |
| 15 | Abgastemperatursensor | 163 A | Volumenstromsensor Trinkwasser |
| 20 | Interne Umwälzpumpe (Primärkreispumpe) | (A) | Feuerungsautomat BCU |
| 30 | 3-Wege-Umschaltventil | (B) | Zentral-Elektronikmodul HMU (Stecker 156) |
| 35 | Gasmagnetventil | (C) | Zentral-Elektronikmodul HMU (Stecker X4) |

Protokolle

Protokoll

Einstell- und Messwerte		Sollwert	Erstinbetriebnahme	Wartung/Service	Wartung/Service
Datum					
Unterschrift					
Ruhedruck	mbar kPa	≤ 57,5 ≤ 5,75			
Anschlussdruck (Fließdruck)					
<input type="checkbox"/> bei Erdgas	mbar kPa	Siehe Tabelle „Anschlussdruck“ (Erstinbetriebnahme ...)			
<input type="checkbox"/> bei Flüssiggas	mbar kPa				
<input type="checkbox"/> Gasart eintragen					
Kohlendioxidgehalt CO₂					
Bei Erdgas		Siehe „Verbrennungsqualität prüfen“ (Erstinbetriebnahme ...)			
▪ Bei unterer Wärmeleistung	Vol.-%				
▪ Bei oberer Wärmeleistung	Vol.-%				
bei Flüssiggas					
▪ Bei unterer Wärmeleistung	Vol.-%				
▪ Bei oberer Wärmeleistung	Vol.-%				
Sauerstoffgehalt O₂					
▪ Bei unterer Wärmeleistung	Vol.-%				
▪ Bei oberer Wärmeleistung	Vol.-%				
Kohlenmonoxidgehalt CO					
▪ Bei unterer Wärmeleistung	ppm	< 1000			
▪ Bei oberer Wärmeleistung	ppm	< 1000			

Anhang

Gas-Brennwertheizgerät

Verwendung Einzelbelegung

Gas-Heizkessel, Bauart B und C, Kategorie II_{2N3P}					
Typ		B2HH			
Nenn-Wärmeleistungsbereich (Angaben nach EN 15502) T_V/T_R = 50/30 °C					
Erdgas	kW	2,5 bis 11,0	2,5 bis 19,0	2,5 bis 25,0	2,5 bis 32,0
Flüssiggas	kW	2,5 bis 11,0	2,5 bis 19,0	2,5 bis 25,0	2,5 bis 32,0
T_V/T_R = 80/60 °C					
Erdgas	kW	2,2 bis 10,1	2,2 bis 17,5	2,2 bis 23,0	2,2 bis 29,3
Flüssiggas	kW	2,2 bis 10,1	2,2 bis 17,5	2,2 bis 23,0	2,2 bis 29,3
Nenn-Wärmeleistung bei Trinkwassererwärmung					
Erdgas	kW	2,2 bis 17,5	2,2 bis 17,5	2,2 bis 23,0	2,2 bis 29,3
Flüssiggas	kW	2,2 bis 17,5	2,2 bis 17,5	2,2 bis 23,0	2,2 bis 29,3
Nenn-Wärmebelastung (Q_n)					
Erdgas	kW	2,3 bis 10,3	2,3 bis 17,8	2,3 bis 23,4	2,3 bis 29,9
Flüssiggas	kW	2,3 bis 10,3	2,3 bis 17,8	2,3 bis 23,4	2,3 bis 29,9
Nenn-Wärmebelastung bei Trinkwassererwärmung (Q_{nw})	kW	17,8	17,8	23,4	29,9
Produkt-ID-Nummer		CE-0085CT0017			
Schutzart gemäß EN 60529		IP X4			
Gasanschlussdruck					
Erdgas	mbar	20	20	20	20
	kPa	2	2	2	2
Flüssiggas	mbar	50	50	50	50
	kPa	5	5	5	5
Max. zul. Gasanschlussdruck^{*1}					
Erdgas	mbar	25,0	25,0	25,0	25,0
	kPa	2,5	2,5	2,5	2,5
Flüssiggas	mbar	57,5	57,5	57,5	57,5
	kPa	5,75	5,75	5,75	5,75
Schall-Leistungspegel (Angaben nach EN ISO 15036-1)					
Bei Teillast	dB(A)	31,9	31,9	31,9	31,9
Bei Nenn-Wärmeleistung (Trinkwassererwärmung)	dB(A)	42,3	42,3	46,1	48,4
Elektr. Leistungsaufnahme (im Auslieferungszustand)	W	40	48	67	113
Nennspannung	V	230			
Nennfrequenz	Hz	50			
Geräteabsicherung	A	6,3			
Vorsicherung (Netz)	A	16			
Kommunikationsmodul (eingebaut)					
Frequenzband WiFi	MHz	2400 bis 2483,5			
Max. Sendeleistung	dBm	17			
Frequenzband Low-Power Funk	MHz	2400 bis 2483,5			

*1 Liegt der Gasanschlussdruck über dem max. zul. Gasanschlussdruck, muss ein separater Gasdruckregler der Anlage vorgeschaltet werden.

Gas-Brennwertheizgerät (Fortsetzung)

Verwendung Einzelbelegung

Gas-Heizkessel, Bauart B und C, Kategorie II _{2N3P}					
Typ		B2HH			
Nenn-Wärmeleistungsbereich (Angaben nach EN 15502)					
T _V /T _R = 50/30 °C					
Erdgas	kW	2,5 bis 11,0	2,5 bis 19,0	2,5 bis 25,0	2,5 bis 32,0
Flüssiggas	kW	2,5 bis 11,0	2,5 bis 19,0	2,5 bis 25,0	2,5 bis 32,0
T _V /T _R = 80/60 °C					
Erdgas	kW	2,2 bis 10,1	2,2 bis 17,5	2,2 bis 23,0	2,2 bis 29,3
Flüssiggas	kW	2,2 bis 10,1	2,2 bis 17,5	2,2 bis 23,0	2,2 bis 29,3
Max. Sendeleistung	dBm	6			
Versorgungsspannung	V ~	24			
Leistungsaufnahme	W	4			
Einstellung elektronischer Temperaturwächter (TN)	°C	91			
Einstellung elektronischer Temperaturbegrenzer	°C	110			
Einstellung elektronischer Abgastemperaturbegrenzer	°C	110			
Gewicht					
▪ Ohne Heizwasser und Verpackung	kg	33,0	33,0	33,0	33,0
▪ Mit Heizwasser	kg	38,6	38,6	38,6	38,6
Wasserinhalt (ohne Membran-Druckausdehnungsgefäß)	l	3,0	3,0	3,0	3,0
Max. Vorlauftemperatur	°C	82	82	82	82
Max. Volumenstrom (Grenzwert für Einsatz einer hydraulischen Entkopplung)	l/h	Siehe Diagramm Restförderhöhen			
Nenn-Umlaufwassermenge bei T _V /T _R = 80/60 °C	l/h	434	752	988	1259
Membran-Druckausdehnungsgefäß					
Inhalt	l	10	10	10	10
Vordruck	bar	0,75	0,75	0,75	0,75
	kPa	75	75	75	75
Zul. Betriebsdruck	bar	3	3	3	3
	MPa	0,3	0,3	0,3	0,3
Abmessungen					
Länge	mm	360	360	360	360
Breite	mm	450	450	450	450
Höhe	mm	700	700	700	700
Gasanschluss	R	¾	¾	¾	¾
Anschlusswerte bezogen auf die max. Belastung und 1013 mbar/15 °C mit Gas					
Erdgas E	m ³ /h	1,88	1,88	2,48	3,16
Erdgas LL	m ³ /h	2,19	2,19	2,88	3,68
Flüssiggas	kg/h	1,38	1,38	1,82	2,32



Gas-Brennwertheizgerät (Fortsetzung)
Verwendung Einzelbelegung

Gas-Heizkessel, Bauart B und C, Kategorie II _{2N3P}					
Typ		B2HH			
Nenn-Wärmeleistungsbereich (Angaben nach EN 15502)					
T _V /T _R = 50/30 °C					
Erdgas	kW	2,5 bis 11,0	2,5 bis 19,0	2,5 bis 25,0	2,5 bis 32,0
Flüssiggas	kW	2,5 bis 11,0	2,5 bis 19,0	2,5 bis 25,0	2,5 bis 32,0
T _V /T _R = 80/60 °C					
Erdgas	kW	2,2 bis 10,1	2,2 bis 17,5	2,2 bis 23,0	2,2 bis 29,3
Flüssiggas	kW	2,2 bis 10,1	2,2 bis 17,5	2,2 bis 23,0	2,2 bis 29,3
Abgaskennwerte					
Temperatur (bei Rücklauftemperatur von 30 °C)					
▪ Bei Nenn-Wärmeleistung	°C	39	41	46	59
▪ Bei Teillast	°C	38	38	38	38
Temperatur (bei Rücklauftemperatur von 60 °C, bei Trinkwassererwärmung)	°C	64	65	67	72
Überhitzungstemperatur der Abgase	°C	120	120	120	120
Massestrom (bei Trinkwassererwärmung)					
Erdgas					
▪ Bei Max. Wärmeleistung	kg/h	31,7	31,7	41,6	54,9
▪ Bei Teillast Einzelbelegung	kg/h	4,3	4,3	4,3	4,3
Flüssiggas					
▪ Bei Max. Wärmeleistung	kg/h	30,1	30,1	41,0	53,9
▪ Bei Teillast Einzelbelegung	kg/h	3,9	3,9	3,9	3,9
Verfügbare Förderdruck (Einzelbelegung Heizen) ²					
	Pa	77	200	341	600
	mbar	0,77	2,0	3,41	6,0
Verfügbare Förderdruck (Einzelbelegung Warmwasserbereitung) ³					
	Pa	200	200	341	600
	mbar	2,0	2,0	3,41	6,0
Max. Kondenswassermenge nach DWA-A 251					
	l/h	2,5	2,5	3,3	4,2
Kondenswasseranschluss (Schlauchtülle)					
	Ø mm	20 - 24	20 - 24	20 - 24	20 - 24
Abgasanschluss					
	Ø mm	60	60	60	60
Zuluftanschluss					
	Ø mm	100	100	100	100
Norm-Nutzungsgrad bei T _V /T _R = 40/30 °C			bis 98 (H _s)		
%					
Energieeffizienzklasse nach EU-Verordnung Nr. 813/2013 (G bis A+++)		A	A	A	A
Jahreszeitbedingte Raumheizungs-Energieeffizienz η_s		92	93	94	94

² CH: Verfügbare Förderdruck 200 Pa; 2,0 mbar

³ CH: Verfügbare Förderdruck 200 Pa; 2,0 mbar

Gas-Brennwertheizgerät (Fortsetzung)**Hinweis**

Bei Geräten für den Einsatz in Mehrfachbelegung (vertikal) und Kaskade (horizontal) gelten die Technischen Daten der Tabelle „Verwendung Einzelbelegung“ mit Ausnahme der Technischen Daten in folgender Tabelle „Verwendung Mehrfachbelegung“.

Verwendung Mehrfachbelegung

Gas-Heizkessel, Bauart B und C, Kategorie II _{2N3P}					
Typ		B2HH			
Nenn-Wärmeleistungsbereich (Angaben nach EN 15502)					
T _V /T _R = 50/30 °C					
Erdgas	kW	5,6 bis 11,0	5,6 bis 19,0	5,6 bis 25,0	5,6 bis 32,0
T _V /T _R = 80/60 °C					
Erdgas	kW	5,1 bis 10,1	5,1 bis 17,5	5,1 bis 23,0	5,1 bis 29,3
Nenn-Wärmeleistung bei Trinkwassererwärmung					
Erdgas	kW	5,1 bis 17,5	5,1 bis 17,5	5,1 bis 23,0	5,1 bis 29,3
Nenn-Wärmebelastung (Q_n)					
Erdgas	kW	5,3 bis 10,3	5,3 bis 17,8	5,3 bis 23,4	5,3 bis 29,9
Massestrom (bei Trinkwassererwärmung)					
Erdgas					
▪ Bei Max. Wärmeleistung	kg/h	31,7	31,7	41,6	54,9
▪ Bei Teillast Mehrfachbelegung Überdruck	kg/h	9,7	9,7	9,7	9,7
Verfügbare Förderdruck C₁₀ (an Schnittstelle zum Sammelrohrsystem)					
	Pa	25	25	25	25
	mbar	0,25	0,25	0,25	0,25
Minimal zulässige Druckdifferenz zwischen Abgasauslass und Luftenlass bei Abgassystemen nach C₁₀					
	Pa	-200 ^{*4}	-200 ^{*4}	-200 ^{*4}	-200 ^{*4}
	mbar	2,0	2,0	2,0	2,0

Hinweis

Anschlusswerte dienen nur der Dokumentation (z. B. im Gasantrag) oder zur überschlägigen, volumetrischen Ergänzungsprüfung der Einstellung. Wegen der werkseitigen Einstellung dürfen die Gasdrücke nicht abweichend von diesen Angaben verändert werden. Bezug: 15 °C, 1013 mbar (101,3 kPa).

Gas-Brennwertkombigerät

Verwendung Einzelbelegung

Gas-Heizkessel, Bauart B und C, Kategorie II _{2N3P}				
Typ		B2KH		
Nenn-Wärmeleistungsbereich (Angaben nach EN 15502)				
T _V /T _R = 50/30 °C				
Erdgas	kW	2,5 bis 19,0	2,5 bis 25,0	2,5 bis 32,0
Flüssiggas	kW	2,5 bis 19,0	2,5 bis 25,0	2,5 bis 32,0
T _V /T _R = 80/60 °C				
Erdgas	kW	2,2 bis 17,5	2,2 bis 23,0	2,2 bis 29,3
Flüssiggas	kW	2,2 bis 17,5	2,2 bis 23,0	2,2 bis 29,3
Nenn-Wärmeleistung bei Trinkwassererwärmung				
Erdgas	kW	2,2 bis 26,2	2,2 bis 30,4	2,2 bis 33,5
Flüssiggas	kW	2,2 bis 26,2	2,2 bis 30,4	2,2 bis 33,5
Nenn-Wärmebelastung (Q_n)				
Erdgas	kW	2,3 bis 17,8	2,3 bis 31,7	2,3 bis 34,9
Flüssiggas	kW	2,3 bis 17,8	2,3 bis 31,7	2,3 bis 34,9
Nenn-Wärmebelastung bei Trinkwassererwärmung (Q_{nw})	kW	27,3	31,7	34,9
Produkt-ID-Nummer		CE-0085CT0017		
Schutzart gemäß EN 60529		IP X4		
Gasanschlussdruck				
Erdgas	mbar	20	20	20
	kPa	2	2	2
Flüssiggas	mbar	50	50	50
	kPa	5	5	5
Max. zul. Gasanschlussdruck^{*5}				
Erdgas	mbar	25,0	25,0	25,0
	kPa	2,5	2,5	2,5
Flüssiggas	mbar	57,5	57,5	57,5
	kPa	5,75	5,75	5,75
Schall-Leistungspegel (Angaben nach EN ISO 15036-1)				
bei Teillast	dB(A)	31,9	31,9	31,9
bei Nenn-Wärmeleistung (Trinkwassererwärmung)	dB(A)	49,1	50	50,4
Elektr. Leistungsaufnahme (im Auslieferungszustand)	W	48	67	113
Nennspannung	V	230		
Nennfrequenz	Hz	50		
Geräteabsicherung	A	6,3		
Vorsicherung (Netz)	A	16		
Kommunikationsmodul (eingebaut)				
Frequenzband WiFi	MHz	2400 bis 2483,5		
Max. Sendeleistung	dBm	17		
Frequenzband Low-Power Funk	MHz	2400 bis 2483,5		
Max. Sendeleistung	dBm	6		

*5 Liegt der Gasanschlussdruck über dem max. zul. Gasanschlussdruck, muss ein separater Gasdruckregler der Anlage vorgeschaltet werden.

Gas-Brennwertkombigerät (Fortsetzung)

Verwendung Einzelbelegung

Gas-Heizkessel, Bauart B und C, Kategorie II _{2N3P}				
Typ		B2KH		
Nenn-Wärmeleistungsbereich (Angaben nach EN 15502)				
T _V /T _R = 50/30 °C				
Erdgas	kW	2,5 bis 19,0	2,5 bis 25,0	2,5 bis 32,0
Flüssiggas	kW	2,5 bis 19,0	2,5 bis 25,0	2,5 bis 32,0
T _V /T _R = 80/60 °C				
Erdgas	kW	2,2 bis 17,5	2,2 bis 23,0	2,2 bis 29,3
Flüssiggas	kW	2,2 bis 17,5	2,2 bis 23,0	2,2 bis 29,3
Versorgungsspannung	V ~	24		
Leistungsaufnahme	W	4		
Einstellung elektronischer Temperaturwächter (TN)	°C	91		
Einstellung elektronischer Temperaturbegrenzer	°C	110		
Einstellung elektronischer Abgastemperaturbegrenzer	°C	110		
Gewicht				
▪ Ohne Heizwasser und Verpackung	kg	34,0	34,0	34,0
▪ Mit Heizwasser	kg	40,1	40,1	40,1
Wasserinhalt (ohne Membran-Druckausdehnungsgefäß)	l	3,0	3,0	3,0
Max. Vorlauftemperatur	°C	82	82	82
Max. Volumenstrom (Grenzwert für Einsatz einer hydraulischen Entkopplung)	l/h	Siehe Diagramm Restförderhöhen		
Nenn-Umlaufwassermenge bei T _V /T _R = 80/60 °C	l/h	752	988	1259
Membran-Druckausdehnungsgefäß				
Inhalt	l	10	10	10
Vordruck	bar	0,75	0,75	0,75
	kPa	75	75	75
Zul. Betriebsdruck	bar	3	3	3
	MPa	0,3	0,3	0,3
Abmessungen				
Länge	mm	360	360	360
Breite	mm	450	450	450
Höhe	mm	700	700	700
Gasanschluss	R	¾	¾	¾

Verwendung Einzelbelegung

Gas-Heizkessel, Bauart B und C, Kategorie II _{2N3P}				
Typ		B2KH		
Nenn-Wärmeleistungsbereich (Angaben nach EN 15502)				
T _V /T _R = 50/30 °C				
Erdgas	kW	2,5 bis 19,0	2,5 bis 25,0	2,5 bis 32,0
Flüssiggas	kW	2,5 bis 19,0	2,5 bis 25,0	2,5 bis 32,0
T _V /T _R = 80/60 °C				
Erdgas	kW	2,2 bis 17,5	2,2 bis 23,0	2,2 bis 29,3
Flüssiggas	kW	2,2 bis 17,5	2,2 bis 23,0	2,2 bis 29,3
Bereitschafts-Durchlauferhitzer				
Anschlüsse Warm- u. Kaltwasser	G	½	½	½
Zul. Betriebsdruck (trinkwasserseitig)	bar	10	10	10
	MPa	1	1	1
Mindestdruck Kaltwasseranschluss	bar	1,0	1,0	1,0
	MPa	0,1	0,1	0,1
Auslauftemperatur einstellbar	°C	30-60	30-60	30-60
Trinkwasser-Dauerleistung	kW	30,3	31,5	35,4
Spez. Wasserdurchfluss (D) bei ΔT = 30 K (gemäß EN 13203-1)	l/min	14,45	15,59	17,04
Anschlusswerte bezogen auf die max. Belastung und 1013 mbar/15 °C				
mit Gas				
Erdgas E	m ³ /h	2,89	3,35	3,69
Erdgas LL	m ³ /h	3,36	3,90	4,29
Flüssiggas	kg/h	2,12	2,46	2,71

Service

Gas-Brennwertkombigerät (Fortsetzung)

Verwendung Einzelbelegung

Gas-Heizkessel, Bauart B und C, Kategorie II _{2N3P}				
Typ		B2KH		
Nenn-Wärmeleistungsbereich (Angaben nach EN 15502)				
T _V /T _R = 50/30 °C				
Erdgas	kW	2,5 bis 19,0	2,5 bis 25,0	2,5 bis 32,0
Flüssiggas	kW	2,5 bis 19,0	2,5 bis 25,0	2,5 bis 32,0
T _V /T _R = 80/60 °C				
Erdgas	kW	2,2 bis 17,5	2,2 bis 23,0	2,2 bis 29,3
Flüssiggas	kW	2,2 bis 17,5	2,2 bis 23,0	2,2 bis 29,3
Abgaskennwerte				
Temperatur (bei Rücklauftemperatur von 30 °C)				
▪ Bei Nenn-Wärmeleistung	°C	41	46	59
▪ Bei Teillast	°C	38	38	38
Temperatur (bei Rücklauftemperatur von 60 °C, bei Trinkwassererwärmung)				
	°C	70	74	77
Überhitzungstemperatur der Abgase	°C	120	120	120
Massestrom (bei Trinkwassererwärmung)				
Erdgas				
▪ Bei Max-Wärmeleistung	kg/h	49,3	57,3	62,1
▪ Bei Teillast (Einzelbelegung)	kg/h	4,3	4,3	4,3
Flüssiggas				
▪ Bei Max-Wärmeleistung	kg/h	49,2	57,1	61,1
▪ Bei Teillast (Einzelbelegung)	kg/h	3,9	3,9	3,9
Verfügbare Förderdruck (Einzelbelegung Heizen) ⁶				
	Pa	200	341	600
	mbar	2,0	3,41	6,00
Verfügbare Förderdruck (Einzelbelegung Warmwasserbereitung) ⁷				
	Pa	600	604	387
	mbar	6,0	6,04	3,87
Verfügbare Förderdruck C₁₀ (an Schnittstelle Sammelrohrsystem)				
	Pa	25	25	25
	mbar	0,25	0,25	0,25
Max. Kondenswassermenge nach DWA-A 251				
	l/h	2,5	3,3	4,2
Kondenswasseranschluss (Schlauchtülle)				
	Ø mm	20 bis 24	20 bis 24	20 bis 24
Abgasanschluss				
	Ø mm	60	60	60
Zuluftanschluss				
	Ø mm	100	100	100
Norm-Nutzungsgrad bei				
T _V /T _R = 40/30 °C	%	bis 98 (H _s)		
Energieeffizienzklasse nach EU-Verordnung Nr. 813/2013 (G bis A+++)				
		A	A	A
Jahreszeitbedingte Raumheizungs-Energieeffizienz η_s				
	%	93	93	94

⁶ CH: Verfügbare Förderdruck 200 Pa; 2,0 mbar⁷ CH: Verfügbare Förderdruck 200 Pa; 2,0 mbar

Gas-Brennwertkombigerät (Fortsetzung)

Hinweis

Bei Geräten für den Einsatz in Mehrfachbelegung (vertikal) und Kaskade (horizontal) gelten die Technischen Daten der Tabelle „Verwendung Einzelbelegung“ mit Ausnahme der Technischen Daten in folgender Tabelle „Verwendung Mehrfachbelegung“.

Verwendung Mehrfachbelegung

Gas-Heizkessel, Bauart B und C, Kategorie II _{2N3P}		B2KH		
Typ				
Nenn-Wärmeleistungsbereich (Angaben nach EN 15502)				
T _V /T _R = 50/30 °C				
Erdgas	kW	5,6 bis 19,0	5,6 bis 25,0	5,6 bis 32,0
T _V /T _R = 80/60 °C				
Erdgas	kW	5,1 bis 17,5	5,1 bis 23,0	5,1 bis 29,3
Nenn-Wärmeleistung bei Trinkwassererwärmung				
Erdgas	kW	5,1 bis 26,2	5,1 bis 30,4	5,1 bis 33,5
Nenn-Wärmebelastung (Q_n)				
Erdgas	kW	5,3 bis 17,8	5,3 bis 31,7	5,3 bis 34,9
Massestrom (bei Trinkwassererwärmung)				
Erdgas				
▪ Bei Max-Wärmeleistung	kg/h	49,3	57,3	62,1
▪ Bei Teillast (Mehrfachbelegung Überdruck)	kg/h	9,7	9,7	9,7
Verfügbarer Förderdruck C₁₀ (an Schnittstelle Sammelrohrsystem)				
	Pa	25	25	25
	mbar	0,25	0,25	0,25
Minimal zulässige Druckdifferenz zwischen Abgasauslass und Lufteinlass bei Abgassystemen nach C₁₀				
	Pa	-200 ^{*8}	-200 ^{*8}	-200 ^{*8}
	mbar	2,0	2,0	2,0

Hinweis

Anschlusswerte dienen nur der Dokumentation (z. B. im Gasantrag) oder zur überschlägigen, volumetrischen Ergänzungsprüfung der Einstellung. Wegen der werkseitigen Einstellung dürfen die Gasdrücke nicht abweichend von diesen Angaben verändert werden. Bezug: 15 °C, 1013 mbar (101,3 kPa).

Bauarten Abgasanlage

Lieferländer	Bauarten Abgasanlage
AE, AM, AZ, BA, BG, BY, CH, CY, CZ, DK, EE, ES, FI, FR, GB, GR, HR, HU, IE, IS, IT, KG, KZ, LI, LT, LV, MD, ME, MT, NL, NO, PL, PT, RO, RS, RU, SE, SK, TR, UA, UZ	B ₂₃ , B _{23P} , B ₃₃ , C ₁₃ , C ₃₃ , C ₄₃ , C ₅₃ , C ₆₃ , C ₈₃ , C _{83P} , C ₉₃
BE	B ₂₃ , B _{23P} , B ₃₃ , C ₁₃ , C ₃₃ , C ₄₃ , C ₅₃ , C ₈₃ , C _{83P} , C ₉₃
DE, LU, SI	B ₂₃ , B _{23P} , B ₃₃ , C _{13X} , C _{33X} , C _{43X} , C _{53X} , C _{63X} , C _{83X} , C _{83P} , C _{93X}

*8 -100 Pa für Winddruck reserviert/enthalten

(Fortsetzung)

Gaskategorien

Lieferländer	Gaskategorien
AM, AZ, BY, KG, KZ, MD, RU, UA, UZ	I _{2N} /I _{2H}
AE, AM, AZ, BA, BG, BY, CZ, DK, EE, ES, FI, GB, GR, HR, HU, IE, IS, IT, KG, KZ, LI, LT, LV, LU, MD, ME, MT, NO, PT, RO, RS, RU, SE, SI, SK, TR, UA, UZ	II _{2N3P} /II _{2H3P}
BE	I _{2N}
DE, FR	II _{2N3P}
CY	I _{3P}
NL	II _{2EK3P}
PL	II _{2N3P} /II _{2ELW3P}

Das Gasbrennwert-Gerät ist für den Betrieb mit Erdgas mit einer Wasserstoffbeimischung von bis zu 20 Vol-% geeignet.

Elektronische Verbrennungsregelung

Die elektronische Verbrennungsregelung nutzt den physikalischen Zusammenhang zwischen der Höhe des Ionisationsstroms und der Luftzahl λ . Bei allen Gasqualitäten stellt sich bei Luftzahl 1 der maximale Ionisationsstrom ein.

Das Ionisationssignal wird von der Verbrennungsregelung ausgewertet. Die Luftzahl wird auf einen Wert zwischen $\lambda = 1,2$ und $1,5$ einreguliert. In diesem Bereich ergibt sich eine optimale Verbrennungsqualität. Der elektronische Gaskombiregler regelt danach je nach vorliegender Gasqualität die erforderliche Gasmenge.

Zur Kontrolle der Verbrennungsqualität wird der CO₂-Gehalt oder der O₂-Gehalt des Abgases gemessen.

Mit den gemessenen Werten wird die vorliegende Luftzahl ermittelt.

Für eine optimale Verbrennungsregelung kalibriert sich das System zyklisch oder nach einer Spannungsunterbrechung (Außerbetriebnahme) selbsttätig. Dabei wird die Verbrennung kurzzeitig auf max. Ionisationsstrom einreguliert (entspricht Luftzahl $\lambda = 1$). Die selbsttätige Kalibrierung wird kurz nach dem Brennerstart durchgeführt. Der Vorgang dauert ca. 20 s. Dabei können kurzzeitig erhöhte CO-Emissionen auftreten.

Endgültige Außerbetriebnahme und Entsorgung

Dieses Produkt ist recyclingfähig. Komponenten und Betriebsstoffe der Anlage gehören nicht in den Hausmüll.

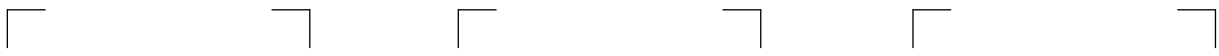
Zur Außerbetriebnahme die Anlage spannungsfrei schalten, gegen Wiedereinschalten sichern und die Komponenten ggf. abkühlen lassen.

Alle Komponenten müssen fachgerecht entsorgt werden.

Wir empfehlen, das von Viessmann organisierte Entsorgungssystem zu nutzen. Betriebsstoffe (z. B. Wärmeträgermedien) können über die kommunale Sammelstelle entsorgt werden. Weitere Informationen halten die Viessmann Niederlassungen bereit.

Einzelteilbestellung von Zubehören

Die den Zubehören beiliegenden Aufkleber mit Bestell-Nr. hier einkleben. Bei der Bestellung von Einzelteilen die jeweilige Bestell-Nr. angeben.



Service

Konformitätserklärung

Wir, die Viessmann Climate Solutions GmbH & Co. KG, Viessmannstraße 1, 35108 Allendorf (Eder), Deutschland, als Rechtsnachfolgerin der Viessmann Climate Solutions SE, Viessmannstraße 1, 35108 Allendorf (Eder), Deutschland, erklären in alleiniger Verantwortung, dass das bezeichnete Produkt in Konstruktion und Betriebsverhalten den europäischen Richtlinien und den ergänzenden nationalen Anforderungen entspricht. Hiermit erklärt die Viessmann Climate Solutions GmbH & Co. KG, Viessmannstraße 1, 35108 Allendorf (Eder), Deutschland, als Rechtsnachfolgerin der Viessmann Climate Solutions SE, Viessmannstraße 1, 35108 Allendorf (Eder), Deutschland, dass der Funkanlagentyp des bezeichneten Produktes der Richtlinie 2014/53/EU entspricht.

Die vollständige Konformitätserklärung ist mit Hilfe der Herstell-Nr. unter folgender Internetadresse zu finden:

DE: www.viessmann.de/eu-conformity

AT: www.viessmann.at/eu-conformity

CH: www.viessmann.ch/eu-conformity-de
oder

www.viessmann.ch/eu-conformity-fr

Herstellerbescheinigung gemäß 1. BImSchV

Wir, die Viessmann Climate Solutions SE, D-35108 Allendorf, bestätigen, dass das Produkt **Vitodens 200-W** die nach 1. BImSchV § 6 geforderten NO_x-Grenzwerte einhält.

Allendorf, den 1. März 2021

Viessmann Climate Solutions SE



ppa. Uwe Engel
Senior Vice President Engineering & Technology

Stichwortverzeichnis

A

Abgastemperatursensor.....	155
Anhebung der reduzierten Raumtemperatur.....	166
Anlage füllen.....	50
Anlage konfigurieren.....	43
Anlagendruck.....	50
Anlagenschemen.....	72
Anschlussdruck.....	54, 56
Anschluss-Schemen.....	170
Aufheizzeit.....	167
Ausdehnungsgefäß.....	70
Außentemperatursensor.....	31, 154

B

Befüllfunktion.....	50, 162
Betriebsdaten abfragen.....	104
Betriebsdaten aufrufen.....	104
Betriebssicherheit.....	38
Betriebszustände abfragen.....	104
Brenner ausbauen.....	61
Brennerdichtung.....	62
Brenner einbauen.....	68
Brennersteuergerät	
– Anschlussplan.....	172
Brennkammer reinigen.....	66

D

DHCP.....	38
Dichtheit prüfen.....	51
Dichtheitsprüfung AZ-System.....	60
Dichtringe erneuern.....	51
Durchdringungswinkel.....	38
Durchflussmengenbegrenzer.....	69
Dynamische IP-Adressierung.....	38

E

Elektronische Verbrennungsregelung.....	183
Entlüftungsprogramm.....	162
Erhöhte Trinkwassertemperatur.....	73, 168
Erhöhung der Vorlauftemperatur	
– Betrieb mit Raumtemperatur-Aufschaltung.....	164
Ermittlung der Erhöhung der Vorlauftemperatur.....	164
Erstinbetriebnahme.....	49
Estrichfunktion.....	60, 164
Estrichtrocknung.....	164

F

Fehlerhistorie.....	108
Fehlermeldungen	
– Anzeige.....	108
Feuerungsautomat.....	172
Flammkörper.....	62
Fließdruck.....	56
Füllwasser.....	49
Funktionen prüfen.....	105
Funktionsablauf.....	56
Funktionsbeschreibungen.....	162

G

Gasanschlussdruck.....	55
Gasart.....	52
Gasart umstellen.....	52
Gaskombiregler	55

H

Heizflächen reinigen.....	66
Heizkennlinie.....	72, 162
Heizkreispumpe für Heizkreis ohne Mischer.....	162
Heizleistung einstellen.....	57
Heizungsfachbetrieb	
– Kontaktdaten.....	52
Herstellerbescheinigung	186

I

Inbetriebnahme-Assistent.....	43
Informationsmeldungen.....	150
Instandsetzung.....	151
Internet einschalten.....	46
Ionisationselektrode.....	65
IP-Adressierung.....	38

K

Kesseltemperatursensor.....	154
Kondenswasserablauf.....	66

M

Meldungen aufrufen.....	105
Membran-Ausdehnungsgefäß.....	50

N

Neigung Heizkennlinie.....	164
Niveau Heizkennlinie.....	164

P

Parameter.....	74
– Einschalttemperaturdifferenz bei Heizungsunterstützung/Solare Vorerwärmung.....	94
– Gruppen.....	74
– Intervallfunktion Solarkreispumpe.....	95
– Wärmeträgermedium Solarkreis.....	93
Parameter aufrufen.....	74
Parameter bei Inbetriebnahme.....	72
Passwörter	
– Ändern.....	104
– Zurücksetzen.....	104
Plattenwärmetauscher.....	158
PlusBus-Teilnehmer	
– Anzahl.....	33
Port 123.....	38
Port 443.....	38
Port 80.....	38
Port 8883.....	38
Protokoll.....	173
Pumpen.....	169

R		Trinkwassererwärmung.....	168
Raumtemperatur-Aufschaltung.....	164	Trinkwasserhygiene.....	73, 168
Raumtemperatur-Sollwert		Trinkwasserzirkulationspumpe anschließen.....	32
– einstellen.....	163	Typenschild.....	15
Reduzierter Raumtemperatur-Sollwert.....	164		
Regelung		U	
– Anschlussplan.....	170	Umstellung Gasart.....	52
Regelungsfunktionen.....	162		
Reichweite WLAN-Verbindungen.....	38	V	
Relaistest.....	105	Verbindungsfehler.....	108
Rückströmsicherung.....	65	Verbrennungsqualität prüfen.....	70
Ruhedruck.....	55	Verbrennungsregelung.....	183
		Verkürzung der Aufheizzeit.....	167
S		Verringerung der Aufheizleistung.....	166
Schalter S1.....	102	Voraussetzungen.....	38
Schaltplan.....	170	Vorderblech abbauen.....	20
Service-Menü		Vorlauftemperatursensor.....	154
– aufrufen.....	103		
– Verlassen.....	104	W	
Sicherheitsparameter.....	38	Warnungsmeldungen.....	150
Sicherung.....	161	Warnungsmeldungen aufrufen.....	105
Siphon.....	26, 66	Wartungsanzeige	
Speichertemperatursensor.....	154	– zurücksetzen.....	72
Sprachumstellung.....	43	Wartungsmeldung	
Statusmeldungen.....	150	– Abfragen.....	72
Störungen		– Zurücksetzen.....	73
– Anzeige.....	108	Wartungsmeldungen.....	149
– Erstinbetriebnahme.....	56	Wartungsmeldungen aufrufen.....	105
Störungscodes.....	109	WLAN-Netzwerk.....	46
Störungsmeldung aufrufen.....	108	WLAN-Router.....	38
Störungsmeldungen aufrufen.....	105	WLAN-Verbindung.....	46
Systemkonfiguration.....	74	WLAN-Verbindungen Reichweite.....	38
Systemvoraussetzungen.....	38		
		Z	
T		Zündelectroden.....	65
Teilnehmernummer		Zündung.....	65
– einstellen.....	102	Zusatzheizung Trinkwasser.....	73, 168
– Erweiterungen.....	102		
Teilnehmernummer angeschlossene Komponente..	108		

