

**Vitocal 151-A**

**Typ AWOT(-M)-E-AC/AWOT(-M)-E-AC-AF 151.A**

Luft/Wasser-Wärmepumpe, Monoblock-Ausführung für Heiz- und Kühlbetrieb, mit  
1 integrierten Heiz-/Kühlkreis



**VITOCAL 151-A**





---

**Ihr Online-Fachhändler für:**

---

**VIESSMANN**


- Kostenlose und individuelle Beratung
- Hochwertige Produkte
- Kostenloser und schneller Versand

- TOP Bewertungen
- Exzelerter Kundenservice
- Über 20 Jahre Erfahrung





**E-Mail: [info@unidomo.de](mailto:info@unidomo.de) | Tel.: 04621 - 30 60 89 0 | [www.unidomo.de](http://www.unidomo.de)**

## Sicherheitshinweise

 Bitte befolgen Sie diese Sicherheitshinweise genau, um Gefahren und Schäden für Menschen und Sachwerte auszuschließen.

### Erläuterung der Sicherheitshinweise

 **Gefahr**  
Dieses Zeichen warnt vor Personenschäden.

 **Achtung**  
Dieses Zeichen warnt vor Sach- und Umweltschäden.

Die Außeneinheit enthält leicht entflammbares Kältemittel der Sicherheitsgruppe A3 gemäß ISO 817 und ANSI/ASHRAE Standard 34.

### **Hinweis**

*Angaben mit dem Wort Hinweis enthalten Zusatzinformationen.*

**Sicherheitshinweise** (Fortsetzung)**Zielgruppe**

Diese Anleitung richtet sich ausschließlich an autorisierte Fachkräfte.

- Arbeiten am Kältekreis mit brennbaren Kältemitteln der Sicherheitsgruppe A3 dürfen nur von Fachkräften durchgeführt werden, die dazu berechtigt sind. Diese Fachkräfte müssen gemäß EN 378 Teil 4 oder der IEC 60335-2-40, Abschnitt HH geschult sein. Der Befähigungsnachweis von einer industrieakkreditierten Stelle ist erforderlich.
- Lötarbeiten am Kältekreis dürfen nur durch Fachkräfte durchgeführt werden, die nach ISO 13585 und AD 2000, Merkblatt HP 100R zertifiziert sind. Und nur durch Fachkräfte, die für die auszuführenden Arbeitsverfahren qualifiziert und zertifiziert sind. Die Arbeiten müssen innerhalb des erworbenen Anwendungsspektrums liegen und gemäß der vorgeschriebenen Verfahren durchgeführt werden. Für Lötarbeiten an Verbindungen vom Akkumulator ist zusätzlich die Zertifizierung von Personal und Arbeitsverfahren durch eine notifizierte Stelle nach Druckgeräterichtlinie (2014/68/EU) erforderlich.
- Elektroarbeiten dürfen nur von Elektrofachkräften durchgeführt werden.
- Alle sicherheitsrelevanten Punkte müssen regelmäßig durch die jeweiligen zertifizierten Fachkräfte geprüft werden, insbesondere vor der erstmaligen Inbetriebnahme sowie bei Wartung, Inspektion und Außerbetriebnahme.
- Die erstmalige Inbetriebnahme hat durch den Ersteller der Anlage oder einen von ihm benannten Fachkundigen zu erfolgen.

**Zu beachtende Vorschriften**

- Nationale Installationsvorschriften
- Gesetzliche Vorschriften zur Unfallverhütung
- Gesetzliche Vorschriften zum Umweltschutz
- Gesetzliche Vorschriften für Druckgeräte:  
Druckgeräterichtlinie 2014/68/EU
- Berufsgenossenschaftliche Bestimmungen
- Einschlägige Sicherheitsbestimmungen der DIN, EN, DVGW, TRF und VDE  
**AT:** ÖNORM, EN und ÖVE  
**CH:** SEV, SUVA, SVTI, SWKI und VKF und EKAS-Richtlinie 6517: Flüssiggas
- Betriebssicherheitsverordnung (BetrSichV)
- Gefahrstoffverordnung (GefStoffV)

### Sicherheitshinweise (Fortsetzung)

- VDMA 24020-3:  
Kälteanlagen mit brennbarem Kältemittel der Sicherheitsgruppe A3
- TRBS 1112-1:  
Explosionsgefährdungen bei und durch Instandhaltungsarbeiten
- DGUV Regel 100-500, Kapitel 2.35:  
Betreiben von Kälteanlagen, Wärmepumpen und Kühleinrichtungen
- FprCEN/TS 17607:  
Zusätzliche Aspekte zu Betrieb, Wartung, Instandhaltung, Reparatur und Still-Legung von Kälte-, Klima- und Wärmepumpenanlagen, die entflammbare Kältemittel enthalten.
- Vorschriften der F-Gase-Verordnung 2024/573/EU

### Sicherheitshinweise für Arbeiten an der Anlage

Die Außeneinheit enthält das brennbare Kältemittel R290 (Propan C<sub>3</sub>H<sub>8</sub>). Bei einer Undichtheit kann durch austretendes Kältemittel mit der Umgebungsluft eine brennbare oder explosive Atmosphäre entstehen. In unmittelbarer Umgebung der Außeneinheit ist ein Schutzbereich definiert, in welchem bei Arbeiten am Gerät besondere Regeln gelten.

#### Arbeiten im Schutzbereich



#### **Gefahr**

Explosionsgefahr: Bei austretendem Kältemittel kann mit der Umgebungsluft eine brennbare oder explosive Atmosphäre entstehen. Brand und Explosion im Schutzbereich durch folgende Maßnahmen vermeiden:

- Zündquellen fernhalten, z. B. offene Flammen, heiße Oberflächen, nicht zündquellenfreie elektrische Geräte, mobile Endgeräte mit integriertem Akku (z. B. Mobiltelefone, Fitnessuhren usw.).
- Zulässige Werkzeuge:  
Alle Werkzeuge für die Arbeiten im Schutzbereich müssen gemäß den gültigen Normen und Vorschriften für Kältemittel der Sicherheitsgruppe A3 ausgelegt und explosionsgeschützt sein, z. B. bürstenlose Maschinen (Akku-schrauber), Absauggeräte, Entsorgungsbehälter, Monteurhilfen, Vakuumpumpen, ableitfähige Schläuche, mechanische Werkzeuge aus funkenfreiem Material usw.

#### **Hinweis**

*Die Werkzeuge müssen auch für die eingesetzten Druckbereiche geeignet sein.*

Werkzeuge müssen sich in einem einwandfreien und gewarteten Zustand befinden.

- Die verwendeten elektrischen Betriebsmittel müssen den Anforderungen an explosionsgefährdete Bereiche, Zone 2 entsprechen.
- Keine brennbaren Stoffe verwenden, z. B. Sprays oder andere brennbare Gase.

**Sicherheitshinweise** (Fortsetzung)

- Statische Aufladung abführen: Vor den Arbeiten geerdete Objekte berühren, z. B. Heizungs- oder Wasserrohre.
- Sicherheitseinrichtungen nicht entfernen, blockieren oder überbrücken.
- Keine Veränderungen vornehmen: Außeneinheit, Zulauf-/Ablaufleitungen, elektrische Anschlüsse/Leitungen und die Umgebung nicht verändern. Keine Bauteile oder Plomben entfernen.

**Arbeiten an der Anlage**

- Inneneinheit und Außeneinheit spannungsfrei schalten, z. B. an separaten Sicherungen oder einem Hauptschalter. Anlage auf Spannungsfreiheit prüfen.

**Hinweis**

*Zusätzlich zum Regelungsstromkreis können mehrere Laststromkreise vorhanden sein.*

**Gefahr**

Das Berühren stromführender Bauteile kann zu schweren Verletzungen führen. Einige Bauteile auf Leiterplatten führen nach Ausschalten der Netzspannung noch Spannung.

Vor dem Entfernen von Abdeckungen an den Geräten mindestens 4 min warten, bis sich die Spannung abgebaut hat.

- Anlage gegen Wiedereinschalten sichern.
- Bei allen Arbeiten geeignete persönliche Schutzausrüstung tragen.

**Gefahr**

Heiße Oberflächen und Medien können Verbrennungen oder Verbrühungen zur Folge haben. Kalte Oberflächen können Erfrierungen hervorrufen.

- Gerät vor Wartungs- und Servicearbeiten ausschalten und abkühlen oder aufwärmen lassen.
- Heiße und kalte Oberflächen an Gerät, Armaturen und Verrohrung nicht berühren.

**Achtung**

Durch elektrostatische Entladung können elektronische Baugruppen beschädigt werden.

Vor den Arbeiten geerdete Objekte berühren, z. B. Heizungs- oder Wasserrohre, um die statische Aufladung abzuleiten.

**Arbeiten am Kältekreis**

Das Kältemittel R290 (Propan) ist ein luftverdrängendes, farbloses, brennbares, geruchsloses Gas und bildet mit Luft explosionsfähige Gemische. Abgesaugtes Kältemittel muss von autorisierten Fachbetrieben fachgerecht entsorgt werden.

Vor Beginn der Arbeiten am Kältekreis folgende Maßnahmen durchführen:

- Kältekreis auf Dichtheit prüfen.
- Sehr gute Be- und Entlüftung besonders im Bodenbereich sicherstellen und während der Dauer der Arbeiten aufrechterhalten.
- Umgebung des Arbeitsbereichs absichern.
- Folgende Personen über die Art der durchzuführenden Arbeiten informieren:
  - Das gesamte Wartungspersonal
  - Alle Personen, die sich in der näheren Umgebung der Anlage aufhalten.

**Sicherheitshinweise** (Fortsetzung)

- Die unmittelbare Umgebung der Wärmepumpe auf brennbare Materialien und Zündquellen untersuchen:  
Alle brennbaren, beweglichen Materialien und jegliche Zündquellen aus dem Schutzbereich entfernen.
- Vor, während und nach den Arbeiten die Umgebung mit einem für R290 geeigneten, explosionsgeschützten Kältemitteldetektor auf austretendes Kältemittel prüfen.  
Dieser Kältemitteldetektor darf keine Funken erzeugen und muss angemessen abgedichtet sein.
- In folgenden Fällen muss ein CO<sub>2</sub>- oder Pulverlöscher zur Hand sein:
  - Kältemittel wird abgesaugt.
  - Kältemittel wird nachgefüllt.
  - Löt- oder Schweißarbeiten werden durchgeführt.
- Rauchverbotszeichen anbringen.



**Gefahr**

Austretendes Kältemittel kann zu Feuer und Explosionen führen, die schwerste Verletzungen bis hin zum Tod zur Folge haben.

- Mit Kältemittel befüllten Kältekreis nicht anbohren oder anbrennen.
- Schraderventile des Kältekreises nicht betätigen, ohne dass eine Füllarmatur oder ein Absauggerät angeschlossen ist.
- Maßnahmen gegen elektrostatische Aufladung treffen.
- Nicht rauchen! Offenes Feuer und Funkenbildung verhindern. Niemals Schalter von Licht und Elektrogeräten betätigen.
- Komponenten, die Kältemittel enthalten und enthielten, gemäß den gültigen Vorschriften und Normen an gut belüfteten Orten lagern, transportieren und kennzeichnen.



**Gefahr**

Direkter Kontakt mit flüssigem und gasförmigem Kältemittel kann zu schweren gesundheitlichen Schäden führen, z. B. Erfrierungen und/oder Verbrennungen. Beim Einatmen besteht Erstickungsgefahr.

- Direkten Kontakt mit flüssigem und gasförmigem Kältemittel vermeiden.
- Persönliche Schutzausrüstung für den Umgang mit flüssigem und gasförmigem Kältemittel tragen.
- Kältemittel nicht einatmen.



**Gefahr**

Kältemittel steht unter Druck: Mechanische Belastung von Leitungen und Komponenten kann Undichtheiten am Kältekreis zur Folge haben.

Keine Lasten auf die Leitungen und Komponenten aufbringen, z. B. Abstützen oder Ablegen von Werkzeugen.



**Gefahr**

Heiße und kalte metallische Oberflächen des Kältekreises können bei Hautkontakt zu Verbrennungen oder Erfrierungen führen.

Persönliche Schutzausrüstung zum Schutz vor Verbrennungen oder Erfrierungen tragen.



**Achtung**

Bei der Entnahme von Kältemittel können hydraulische Komponenten einfrieren.  
Vorher Heizwasser aus der Wärmepumpe ablassen.

**Sicherheitshinweise** (Fortsetzung)**Gefahr**

Durch Schäden am Kältekreis kann Kältemittel in das hydraulische System gelangen.

Nach Fertigstellen der Arbeiten das hydraulische System fachgerecht entlüften. Hierbei für ausreichende Belüftung der Räume sorgen.

**Installation****Frostschutz****Achtung**

Durch Frost können Schäden an der Wärmepumpe entstehen.

- Alle hydraulische Leitungen wärmedämmen.
- Um die Frostschutzfunktion zu aktivieren, vor dem Füllen des Sekundärkreises die Wärmepumpe elektrisch anschließen. Spannungsversorgung einschalten. Netzschalter an der Inneneinheit einschalten.
- Sekundärkreis nur mit geeignetem Füllwasser gemäß VDI 2035 befüllen, nicht mit frostschutzhaltigen Medien.

**Elektrische Verbindungsleitungen****Gefahr**

Durch kurze elektrische Leitungen kann bei Undichtheit am Kältekreis gasförmiges Kältemittel in das Innere des Gebäudes gelangen.

- Gebäudedurchführung entsprechend dem Stand der Technik verschließen. Die Gebäudedurchführung erfolgt z. B. über ein passendes Futterrohr mit Mauerdichtflanschen.
- Min. Länge der elektrischen Verbindungsleitungen zwischen Innen- und Außeneinheit: 3 m

**Instandsetzungsarbeiten****Achtung**

Die Instandsetzung von Bauteilen mit sicherheitstechnischer Funktion gefährdet den sicheren Betrieb der Anlage.

- Defekte Bauteile müssen durch Viessmann Originalteile ersetzt werden.
- Keine Reparaturen am Inverter vornehmen. Im Fall eines Defekts den Inverter austauschen.

**Zusatzkomponenten, Ersatz- und Verschleißteile****Achtung**

Zusatzkomponenten, Ersatz- und Verschleißteile, die nicht mit der Anlage geprüft wurden, können die Funktion beeinträchtigen. Der Einbau nicht zugelassener Komponenten sowie nicht genehmigte Änderungen und Umbauten können die Sicherheit beeinträchtigen und die Gewährleistung einschränken. Bei Einbau und Austausch ausschließlich Viessmann Originalteile oder von Viessmann freigegebene Ersatzteile verwenden.

## Sicherheitshinweise für den Betrieb der Anlage

### Verhalten bei Austritt von Kältemittel



#### **Gefahr**

Austretendes Kältemittel kann zu Feuer und Explosionen führen, die schwerste Verletzungen bis hin zum Tod zur Folge haben.

Brand und Explosion durch folgende Maßnahmen vermeiden:

- Sehr gute Be- und Entlüftung besonders im Bodenbereich der Außeneinheit sicherstellen.
- Nicht rauchen! Offenes Feuer und Funkenbildung verhindern. Niemals Schalter von Licht und Elektrogeräten betätigen.
- Personen aus der Gefahrenzone entfernen.
- Stromversorgung für alle Anlagenkomponenten von sicherer Stelle aus unterbrechen.
- Zündquellen aus der Gefahrenzone entfernen.
- Anlagenbetreiber darüber informieren, dass für die Dauer der Instandsetzung keine Zündquelle in die Gefahrenzone eingebracht werden darf.
- Zur Instandsetzung autorisierte Fachkraft beauftragen.
- Anlage erst nach der Instandsetzung und Dichtheitsprüfung wieder in Betrieb nehmen. Dichtheitsprüfung sowohl für den Kältekreis als auch für die heizwasserseitigen Verbindungen durchführen.



#### **Gefahr**

Direkter Kontakt mit flüssigem und gasförmigem Kältemittel kann zu schweren gesundheitlichen Schäden führen, z. B. Erfrierungen und/oder Verbrennungen.  
Direkten Kontakt mit flüssigem und gasförmigem Kältemittel vermeiden.



#### **Gefahr**

Einatmen von Kältemittel kann zu Erstickten führen.

Kältemittel nicht einatmen.

### Verhalten bei Wasseraustritt aus dem Gerät



#### **Gefahr**

Bei Wasseraustritt aus dem Gerät besteht die Gefahr eines Stromschlags.  
Heizungsanlage an der externen Trennvorrichtung ausschalten (z. B. Sicherungskasten, Hausstromverteilung).



#### **Gefahr**

Bei Wasseraustritt aus dem Gerät besteht die Gefahr von Verbrühungen.  
Heißes Heizwasser nicht berühren.

### Verhalten bei Vereisung der Außeneinheit



#### **Achtung**

Eisbildung in der Kondenswasserwanne und im Ventilatorenbereich der Außeneinheit kann Geräteschäden zur Folge haben.  
Hierzu Folgendes beachten:



---

**Ihr Online-Fachhändler für:**

---

**VIESSMANN**

- Kostenlose und individuelle Beratung
- Hochwertige Produkte
- Kostenloser und schneller Versand

- TOP Bewertungen
- Exzelerter Kundenservice
- Über 20 Jahre Erfahrung



**E-Mail: [info@unidomo.de](mailto:info@unidomo.de) | Tel.: 04621 - 30 60 89 0 | [www.unidomo.de](http://www.unidomo.de)**

**Sicherheitshinweise** (Fortsetzung)

- Keine mechanischen Gegenstände/ Hilfsmittel zur Entfernung von Eis verwenden.
- Vor dem Einsatz von elektrischen Heizgeräten, Kältekreis mit geeignetem Messgerät auf Dichtheit prüfen.
  - Das Heizgerät darf keine Zündquelle darstellen.
  - Das Heizgerät muss den Anforderungen gemäß EN 60335-2-30 entsprechen.
- Falls die Außeneinheit regelmäßig vereist (z. B. in frostreichen Regionen mit viel Nebel), für Kältemittel R290 geeignete Ventilatorringheizung (Zubehör) und/oder elektrische Begleitheizung in der Kondenswasserwanne (Zubehör oder werkseitig eingebaut) installieren.

**Sicherheitshinweise für die Lagerung der Außeneinheit**

Die Außeneinheit ist werkseitig mit dem Kältemittel R290 (Propan) gefüllt.

**Gefahr**

Austretendes Kältemittel kann zu Feuer und Explosionen führen, die schwerste Verletzungen bis hin zum Tod zur Folge haben. Beim Einatmen besteht Erstickungsgefahr. Außeneinheit nur unter folgenden Bedingungen lagern:

- Temperaturbereich für die Lagerung: -25 °C bis 70 °C
  - Außeneinheit nur in der werkseitigen Schutzverpackung lagern.
  - Außeneinheit vor Beschädigung schützen.
  - Die max. Anzahl von Außeneinheiten, die zusammen an einem Ort gelagert werden dürfen, ist durch die örtlichen Bestimmungen geregelt.
- Für die Lagerung muss ein Konzept zum Explosionsschutz vorhanden sein.
  - Für ausreichende Belüftung des Lagerorts sorgen.

**Inhaltsverzeichnis**

<b>1. Information</b>	Leitfaden vom Bundesverband Wärmepumpen e. V. ....	14
	Entsorgung der Verpackung .....	14
	Symbole .....	15
	Bestimmungsgemäße Verwendung .....	15
	Produktinformation .....	16
	■ Aufbau und Funktionen .....	16
	■ Anlagenbeispiele .....	17
	■ Wartungsteile und Ersatzteile .....	17
<b>2. Montagevorbereitung</b>	Anforderungen an bauseitige Anschlüsse .....	19
	■ Inneneinheit .....	19
	■ Außeneinheit mit 1 Ventilator .....	20
	■ Außeneinheit mit 2 Ventilatoren .....	21
<b>3. Außeneinheit aufstellen</b>	Außeneinheit lagern .....	22
	Außeneinheit transportieren .....	22
	■ Transport mit Tragehilfen .....	23
	■ Transport mit Transport- und Aufstellhilfe (Zubehör) .....	24
	■ Transport mit Kran .....	25
	Montagehinweise .....	26
	■ Bodenmontage .....	26
	■ Wandmontage .....	26
	■ Dachmontage .....	26
	■ Aufstellung .....	27
	■ Witterungseinflüsse .....	28
	■ Kondenswasser .....	28
	■ Körperschall- und Schwingungsentkopplung zwischen Gebäude und Außeneinheit .....	28
	Montageort .....	29
	■ Schutzbereich .....	29
	Mindestabstände .....	31
	Kondenswasserablauf .....	32
	■ Freier Kondenswasserablauf ohne Abflussrohr .....	32
	■ Kondenswasserablauf über Abflussrohr .....	32
	Bodenmontage .....	33
	■ Fundamente für Montage mit Konsole für Bodenmontage (Zubehör) .....	33
	■ Fundamente für Montage mit Dämpfungssockel (Zubehör) .....	35
	■ Leitungsdurchführung unter Erdniveau: Verlegung im geraden Gra- ben .....	37
	■ Leitungsdurchführung unter Erdniveau: Verlegung im Graben mit Biegung .....	38
	■ Leitungsdurchführung über Erdniveau .....	39
	Wandmontage .....	40
	■ Montage mit Konsolen-Set für Wandmontage .....	41
<b>4. Inneneinheit montieren</b>	Inneneinheit transportieren .....	42
	■ Inneneinheit teilen .....	42
	Anforderungen an den Aufstellraum .....	45
	■ Betriebssicherheit und Systemvoraussetzungen WLAN .....	46
	Mindestabstände .....	47
	Mindestraumhöhe .....	48
	Druckpunkte .....	48
<b>5. Hydraulisch anschließen</b>	Außeneinheit hydraulisch anschließen .....	49
	■ Außeneinheit öffnen .....	49
	■ Hydraulische Verbindungsleitungen anschließen .....	50
	■ Transportsicherung prüfen .....	50
	Inneneinheit hydraulisch anschließen .....	51
	■ Anforderungen an bauseitige Anschlüsse .....	51
	■ Trinkwasserseitige Anschlüsse vorbereiten .....	51

	■ Hydraulische Anschlüsse vorbereiten .....	52
	■ Temperaturwächter .....	54
	■ Feuchteanbauswitcher .....	55
	■ Betrieb ohne Außeneinheit .....	55
	■ Inneneinheit ausrichten .....	57
<b>6. Elektrisch anschließen</b>	Elektrische Anschlüsse vorbereiten .....	58
	■ Leitungslängen in der Inneneinheit .....	58
	■ Empfohlene Netzanschlussleitungen .....	58
	Inneneinheit elektrisch anschließen .....	59
	■ Inneneinheit: Vorderbleche abbauen .....	59
	■ Netzschalter umbauen .....	60
	■ Übersicht der elektrischen Anschlussbereiche .....	61
	■ Elektrische Anschlussbereiche öffnen .....	61
	■ Inneneinheit: Elektrische Leitungen zum Anschlussbereich verlegen .....	63
	■ Hinweise zu den Anschlusswerten .....	64
	■ Anschlussbereich Kleinspannung < 42 V .....	65
	■ Anschlussbereich 230 V~/400 V~ .....	67
	■ Elektronikmodul HPMU: Zubehör 230 V~ und BUS-Verbindung .....	70
	■ Verbindung mit weiteren Viessmann Geräten über CAN-BUS .....	72
	■ Energiezähler anschließen .....	73
	■ Bedieneinheit anbauen .....	74
	Außeneinheit elektrisch anschließen .....	75
	■ Leitungsverlegung zum Anschlussbereich .....	75
	CAN-BUS-Kommunikationsleitung Innen-/Außeneinheit anschließen (Zubehör) .....	76
	■ Empfohlene Leitung .....	77
	■ Abschlusswiderstand .....	77
	■ CAN-BUS-Leitung anschließen .....	77
	Netzanschluss .....	80
	■ Nur Typen ... SP: Wärmepumpen mit zentralem Netzanschluss an der Inneneinheit .....	81
	■ Inneneinheit: Netzanschluss Wärmepumpenregelung 230 V~ .....	81
	■ Inneneinheit: Netzanschluss Heizwasser-Durchlauferhitzer 230 V~/400 V~ .....	82
	■ Außeneinheit: Netzanschluss Verdichter 230 V~/400 V~ .....	85
	■ Netzversorgung mit EVU-Sperre: Ohne bauseitige Lasttrennung .....	86
	■ Netzversorgung in Verbindung mit Eigenstromnutzung .....	87
	Inneneinheit schließen .....	87
	■ Inneneinheit: Vorderblech anbauen .....	87
	Außeneinheit schließen .....	87
<b>7. Erstinbetriebnahme, Inspektion, Wartung</b>	Arbeitsschritte - Erstinbetriebnahme, Inspektion und Wartung .....	89
<b>8. Systemkonfiguration und Diagnose</b>	Service-Menü .....	120
	■ Service-Menü aufrufen .....	120
	■ Übersicht Service-Menü .....	120
	■ Servicepasswort ändern .....	120
	■ Alle Passwörter in Auslieferungszustand zurücksetzen .....	121
	Access Point ein-/ausschalten .....	121
	Systemkonfiguration .....	121
	■ Parameter an der Bedieneinheit HMI einstellen .....	121
	■ Parameter .....	122
	Diagnose .....	122
	■ Betriebsdaten abfragen .....	122
	■ Kältekreis .....	123
	Ausgänge und Funktionen prüfen (Aktorentest und Funktionskontrolle) .....	124
	■ Aktorentest und Funktionskontrolle aufrufen .....	124
	■ Übersicht Aktoren und Funktionen .....	125

<b>Inhaltsverzeichnis</b>	
	Teilnehmer abfragen ..... 128
	Wärmepumpe in Auslieferungszustand zurücksetzen ..... 128
<b>9. Störungsbehebung</b>	Meldungsanzeige an der Bedieneinheit ..... 129
	■ Meldungen aufrufen ..... 129
	■ Meldungen quittieren ..... 129
	■ Quittierte Meldung aufrufen ..... 129
	■ Teilnehmernummern ..... 130
	■ Maßnahmen zur Störungsbehebung ..... 130
<b>10. Instandhaltung Inneneinheit</b>	Übersicht elektrische Anschlussbereiche ..... 132
	Bedieneinheit und Elektronikmodule ausbauen ..... 132
	■ Bedieneinheit HMI ausbauen ..... 132
	■ Elektronikmodul HPMU ausbauen ..... 133
	■ Elektronikmodul EHCU ausbauen ..... 133
	Übersicht interne Komponenten ..... 135
	Inneneinheit sekundärseitig entleeren ..... 135
	Hydraulische Komponenten und EPP-Dämmteile ausbauen ..... 135
	■ Übersicht der Anzugsdrehmomente für den Zusammenbau ..... 136
	■ Ausdehnungsgefäß ausbauen ..... 137
	■ Heizwasser-Durchlauferhitzer ausbauen ..... 138
	■ Sensoren ausbauen ..... 140
	■ Umwälzpumpenkopf ausbauen ..... 143
	Statusanzeige interne Umwälzpumpe ..... 143
	Temperatursensoren prüfen ..... 144
	■ Viessmann NTC 10 kΩ (blaue Kennzeichnung) ..... 145
	Wasserdrucksensor prüfen ..... 146
	Sicherung prüfen ..... 146
<b>11. Instandhaltung Außeneinheit</b>	Außenverkleidung abbauen und anbauen ..... 147
	■ Seitenverkleidung rechts abbauen ..... 148
	■ Verkleidung oben abbauen ..... 149
	■ Verkleidung vorn abbauen ..... 151
	■ Seitenverkleidung links abbauen ..... 152
	■ Verkleidung hinten abbauen ..... 153
	Übersicht elektrische Komponenten ..... 155
	■ Außeneinheit mit 1 Ventilator ..... 155
	■ Außeneinheit mit 2 Ventilatoren ..... 156
	Checkliste für Arbeiten zur Instandhaltung ..... 156
	Übersicht interne Komponenten ..... 161
	■ Außeneinheit mit 1 Ventilator ..... 161
	■ Außeneinheit mit 2 Ventilatoren ..... 163
	Fließschemen Kältekreis ..... 164
	Kältemittel absaugen ..... 166
	Druckfestigkeit prüfen ..... 168
	Kältekreis füllen ..... 168
	Außeneinheit sekundärseitig entleeren ..... 169
	Hydraulische Komponenten ausbauen ..... 169
	■ Schwimmer-Entlüfterventil mit Schnellentlüfter ausbauen ..... 170
	■ Kugelhahn mit Filter ausbauen ..... 171
	Temperatursensoren prüfen ..... 171
	■ NTC 10 kΩ (ohne Kennzeichnung) ..... 172
	Drucksensoren prüfen ..... 173
	Sicherungen prüfen ..... 173
<b>12. Protokolle</b>	..... 174
<b>13. Technische Daten</b>	..... 175
<b>14. Anhang</b>	Auftrag zur Erstinbetriebnahme ..... 183
	Checkliste Schallübertragung ..... 183

**Inhaltsverzeichnis** (Fortsetzung)

	Endgültige Außerbetriebnahme und Entsorgung .....	186
<b>15. Einzelteilbestellung</b>	Einzelteilbestellung von Zubehör .....	188
<b>16. Bescheinigungen</b>	Konformitätserklärung .....	189
<b>17. Stichwortverzeichnis</b>	.....	190

## Leitfaden vom Bundesverband Wärmepumpen e. V.

Für die Außenaufstellung von Wärmepumpen mit brennbaren Kältemitteln stellt der Bundesverband Wärmepumpen e. V. einen Leitfaden zur Verfügung:  
**[www.waermepumpe.de/verband/publikationen](http://www.waermepumpe.de/verband/publikationen)**



Abb. 1






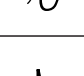

## Entsorgung der Verpackung

Verpackungsabfälle gemäß den gesetzlichen Festlegungen der Verwertung zuführen.







- DE:** Nutzen Sie das von Viessmann organisierte Entsorgungssystem.
- AT:** Nutzen Sie das gesetzliche Entsorgungssystem ARA (Altstoff Recycling Austria AG, Lizenznummer 5766).
- CH:** Verpackungsabfälle werden vom Fachbetrieb entsorgt.

## Symbole

### Symbole in dieser Anleitung

Symbol	Bedeutung
	Verweis auf anderes Dokument mit weiterführenden Informationen
	Arbeitsschritt in Abbildungen: Die Nummerierung entspricht der Reihenfolge des Arbeitsablaufs.
	Warnung vor Personenschäden
	Warnung vor Sach- und Umweltschäden
	Spannungsführender Bereich
	Besonders beachten.
	<ul style="list-style-type: none"> <li>▪ Bauteil muss hörbar einrasten.</li> <li>oder</li> <li>▪ Akustisches Signal</li> </ul>
	<ul style="list-style-type: none"> <li>▪ Neues Bauteil einsetzen.</li> <li>oder</li> <li>▪ In Verbindung mit einem Werkzeug: Oberfläche reinigen.</li> </ul>
	Bauteil fachgerecht entsorgen.
	Bauteil in geeigneten Sammelstellen abgeben. Bauteil <b>nicht</b> im Hausmüll entsorgen.

Die Arbeitsabläufe für die Erstinbetriebnahme, Inspektion und Wartung sind im Abschnitt „Erstinbetriebnahme, Inspektion und Wartung“ zusammengefasst und folgendermaßen gekennzeichnet:

Symbol	Bedeutung
	Bei der Erstinbetriebnahme erforderliche Arbeitsabläufe
	Nicht erforderlich bei der Erstinbetriebnahme
	Bei der Inspektion erforderliche Arbeitsabläufe
	Nicht erforderlich bei der Inspektion
	Bei der Wartung erforderliche Arbeitsabläufe
	Nicht erforderlich bei der Wartung

### Symbole an der Wärmepumpe

Symbol	Bedeutung
	Warnung vor feuergefährlichen Stoffen (ISO 7010 - W021)
	Bedienungshandbuch beachten (ISO 7000 - 0790)
	Gebrauchsanweisung/Bedienungsanleitung beachten (ISO 7000 - 1641)
	Serviceanzeige: Nachschlagen im Bedienungshandbuch (ISO 7000 - 1659)

## Bestimmungsgemäße Verwendung

Das Gerät darf bestimmungsgemäß nur in geschlossenen Heizungssystemen gemäß EN 12828 unter Berücksichtigung der zugehörigen Montage-, Service- und Bedienungsanleitungen installiert und betrieben werden.

Je nach Ausführung kann das Gerät ausschließlich für folgende Zwecke verwendet werden:

- Raumbeheizung
- Raumkühlung
- Trinkwassererwärmung

Mit zusätzlichen Komponenten und Zubehör kann der Funktionsumfang erweitert werden.

Die bestimmungsgemäße Verwendung setzt voraus, dass eine ortsfeste Installation in Verbindung mit anlagenspezifisch zugelassenen Komponenten vorgenommen wurde.

Die gewerbliche oder industrielle Verwendung zu einem anderen Zweck als zur Raumbeheizung/-kühlung oder Trinkwassererwärmung gilt als nicht bestimmungsgemäß.

## Bestimmungsgemäße Verwendung (Fortsetzung)

Fehlgebrauch des Geräts bzw. unsachgemäße Bedienung (z. B. durch Öffnen des Geräts durch den Anlagenbetreiber) ist untersagt und führt zum Haftungsauschluss. Fehlgebrauch liegt auch vor, wenn Komponenten des Heizungssystems in ihrer bestimmungsgemäßen Funktion verändert werden.

### Hinweis

*Das Gerät ist ausschließlich für den häuslichen bzw. haushaltsähnlichen Gebrauch vorgesehen, d. h. auch nicht eingewiesene Personen können das Gerät sicher bedienen.*

## Produktinformation

### Aufbau und Funktionen

Vitocal 151-A ist eine Luft/Wasser-Wärmepumpe in Monoblock-Ausführung bestehend aus 1 Inneneinheit mit integriertem Speicher-Wassererwärmer und 1 Außeneinheit.

#### Kältekreis

Der Kältekreis arbeitet mit dem Kältemittel R290 (Propan).

Alle Komponenten des Kältekreises befinden sich in der Außeneinheit, einschließlich dem Kältekreisregler mit 2 elektronischen Expansionsventilen. Abhängig von den Betriebsbedingungen wird die Leistung des Verdichters über eine Inverterregelung angepasst. Zur Raumkühlung erfolgt eine elektronisch gesteuerte Umkehr der Kältemittel-Fließrichtung innerhalb des Kältekreises.

#### Hydraulik

Inneneinheit und Außeneinheit sind hydraulisch miteinander verbunden.

Die hydraulischen Komponenten zur Raumbeheizung und Raumkühlung befinden sich in der Inneneinheit. Zur Versorgung der Heiz-/Kühlkreise ist 1 Hocheffizienz-Umwälzpumpe eingebaut.

Mit dem integrierten 4/3-Wege-Ventil wird zwischen Raumbeheizung, Trinkwassererwärmung und Abtauen umgeschaltet. Die zum Abtauen des Verdampfers erforderliche Wärme stellt der in der Inneneinheit integrierte Pufferspeicher zur Verfügung. Über das 4/3-Wege-Ventil wird auch die Funktion eines Überströmventils zur Sicherstellung des Mindestanlagenvolumenstroms realisiert.

#### Heizwasser-Durchlauferhitzer

In der Inneneinheit ist in den Heizwasservorlauf von der Außeneinheit ein Heizwasser-Durchlauferhitzer eingebaut. Dieser Heizwasser-Durchlauferhitzer unterstützt die Wärmepumpe bei Raumbeheizung und/oder Trinkwassererwärmung, falls die Heizleistung der Wärmepumpe unter bestimmten Bedingungen nicht ausreicht. Bei EVU-Sperre oder einer Störung der Wärmepumpe kann dieser Heizwasser-Durchlauferhitzer auch als alleinige Wärmequelle eingeschaltet werden, z. B. zum Frostschutz der Anlage einschließlich Außeneinheit.

#### Heiz-/Kühlkreise

Die max. anschließbare Anzahl an Heiz-/Kühlkreisen ist abhängig davon, ob in der Anlage ein externer Pufferspeicher angeschlossen ist.

#### Anlage ohne externen Pufferspeicher

An die Wärmepumpe kann 1 Heiz-/Kühlkreis ohne Mischer angeschlossen werden. Die Vorlauftemperatur wird durch die Modulation der Wärmepumpe geregelt.

#### Anlage mit externem Pufferspeicher

- An die Wärmepumpe können bis zu 4 Heiz-/Kühlkreise angeschlossen werden:
  - 1 Heiz-/Kühlkreis ohne Mischer und bis zu 3 Heiz-/Kühlkreise mit Mischer
- Zur Nutzung der Kühlfunktion ist ein externer Kühlwasser-Pufferspeicher oder externer Heiz-/Kühlwasser-Pufferspeicher erforderlich.

#### Speicher-Wassererwärmer



In der Inneneinheit ist ein Speicher-Wassererwärmer mit 190 l integriert.

**Produktinformation** (Fortsetzung)

**Wärmepumpenregelung**

Die in der Inneneinheit eingebaute Wärmepumpenregelung überwacht und regelt die gesamte Heizungsanlage. Die Kommunikation zwischen Innen- und Außeneinheit erfolgt über CAN-BUS.

Über folgende Bedienelemente können Einstellungen und Abfragen für die Anlage vorgenommen werden:

- ViGuide, ViCare App
- Bedieneinheit HMI der Wärmepumpenregelung:
  -  Bedienungsanleitung der Wärmepumpe
- Funk-Fernbedienung, falls vorhanden:
  -  Bedienungsanleitung und Montage- und Serviceanleitung der Fernbedienung

**Typenschild**

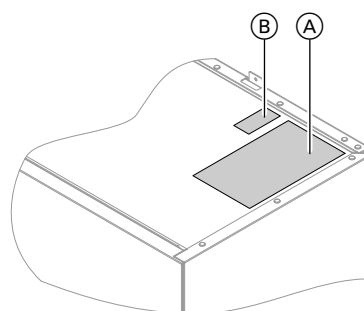



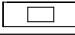
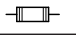








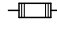

Abb. 2

- Ⓐ Typenschild
- Ⓑ QR-Code zur Geräteregistrierung  
Alternativ befindet sich der QR-Code auf dem Typenschild.

Der **QR-Code mit Kennzeichnung „i“** enthält die Zugangsdaten zum Registrierungs- und Produktinformationsportal. Über diesen QR-Code kann z. B. die 16-stellige Herstellungsnummer abgefragt werden.

**Typübersicht**

Typ	 *	 *	Nennspannung			
						
AWOT-E-AC 151.A	1	1 bis 4	230 V~	400 V~/ 230 V~	400 V~	<input type="checkbox"/>
AWOT-M-E-AC 151.A	1	1 bis 4	230 V~	400 V~/ 230 V~	230 V~	<input type="checkbox"/>
AWOT-E-AC-AF 151.A	1	1 bis 4	230 V~	400 V~/ 230 V~	400 V~	<input checked="" type="checkbox"/>
AWOT-M-E-AC-AF 151.A	1	1 bis 4	230 V~	400 V~/ 230 V~	230 V~	<input checked="" type="checkbox"/>

-  \* Integrierte Heiz-/Kühlkreise
-  \*  Heiz-/Kühlkreise über Pufferspeicher
-  Regelung/Elektronik Inneneinheit
-  Außeneinheit
-  Heizwasser-Durchlauferhitzer
-  Elektrische Begleitheizung Kondenswasserwanne
- X Vorhanden
- Zubehör
- Integriert

**Anlagenbeispiele**

Verfügbare Anlagenbeispiele:  
[www.viessmann-schemes.com](http://www.viessmann-schemes.com)

**Wartungsteile und Ersatzteile**

Wartungsteile und Ersatzteile können Sie direkt online identifizieren und bestellen.

**Viessmann Partnership**

Login:  
<https://shop.viessmann.com/>



**Viessmann Ersatzteil-App**

**Web-Anwendung**

[www.viessmann.com/etapp](http://www.viessmann.com/etapp)



**App ViParts**



## Anforderungen an bauseitige Anschlüsse

## Inneneinheit

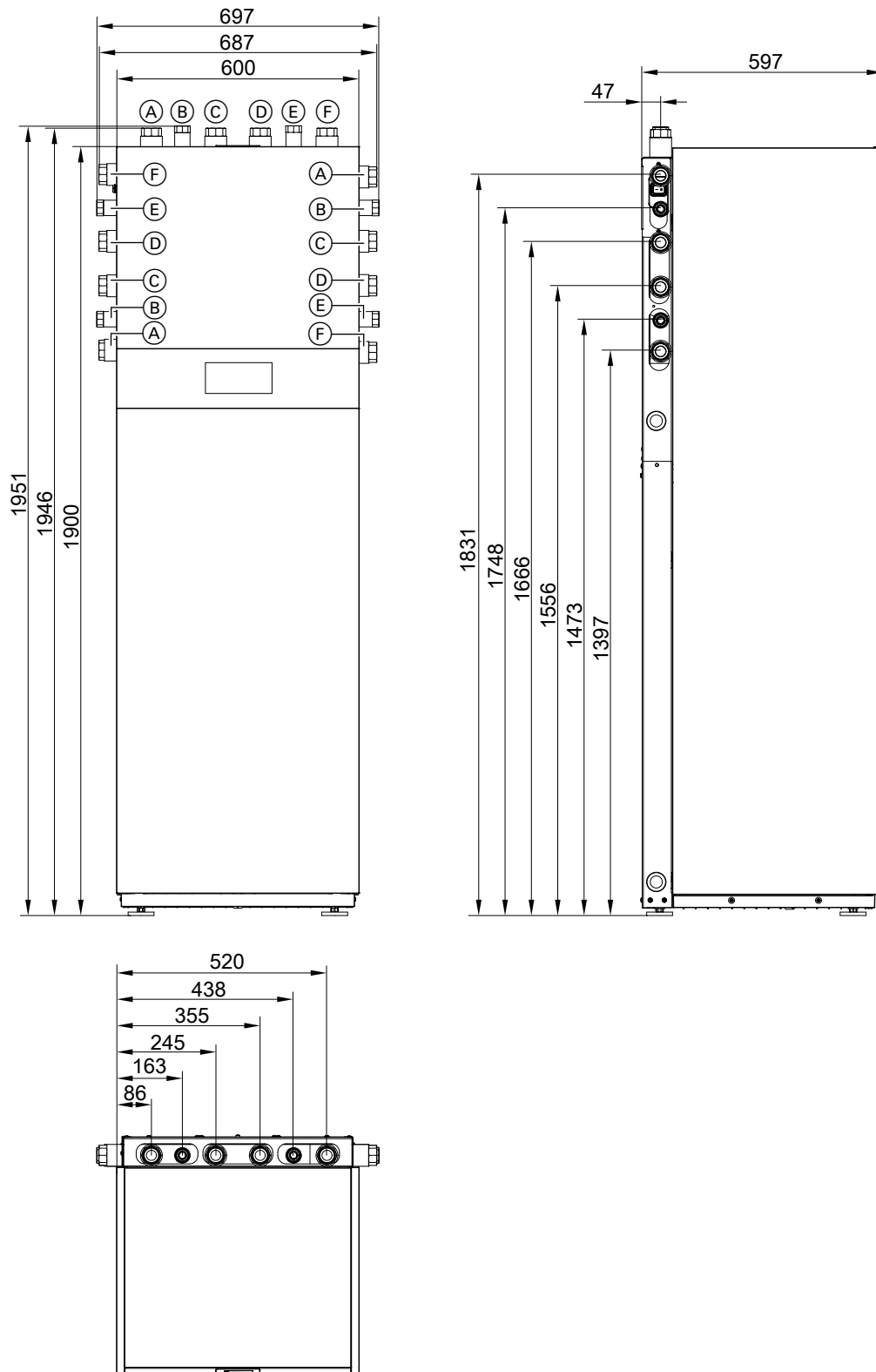


Abb. 3

- (A) Vorlauf Sekundärkreis (Heiz-/Kühlkreis 1/externer Pufferspeicher), Anschluss Cu 28 x 1,0 mm
- (B) Kaltwasser, Anschluss Cu 22 x 1,0 mm
- (C) Heizwasser **von** Außeneinheit, Anschluss Cu 28 x 1,0 mm
- (D) Heizwasser **zur** Außeneinheit, Anschluss Cu 28 x 1,0 mm
- (E) Warmwasser, Anschluss Cu 22 x 1,0 mm
- (F) Rücklauf Sekundärkreis (Heiz-/Kühlkreis 1/externer Pufferspeicher), Anschluss Cu 28 x 1,0 mm

Außeneinheit mit 1 Ventilator

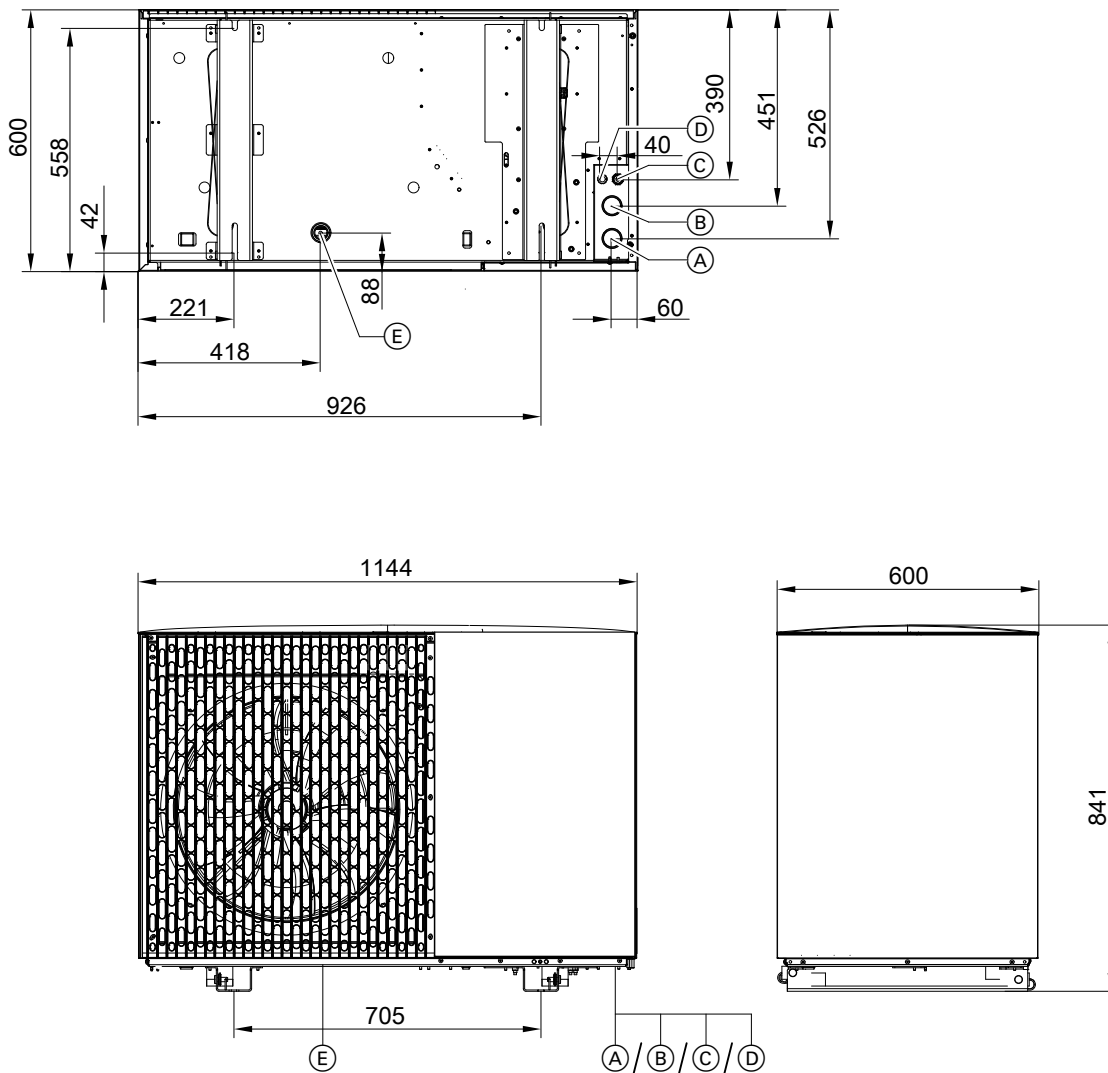


Abb. 4

- |   |   |
|---|---|
| <p>Ⓐ Heizwasser <b>zur</b> Inneneinheit (Heizwasseraustritt):<br/>Steckverbindung für Cu 28 x 1,0 mm</p> <p>Ⓑ Heizwasser <b>von</b> Inneneinheit (Heizwassereintritt):<br/>Steckverbindung für Cu 28 x 1,0 mm</p> | <p>Ⓒ Netzanschlussleitung</p> <p>Ⓓ CAN-BUS-Kommunikationsleitung (Zubehör)</p> <p>Ⓔ Kondenswasserablauf</p> |
|---|---|

## Anforderungen an bauseitige Anschlüsse (Fortsetzung)

## Außeneinheit mit 2 Ventilatoren

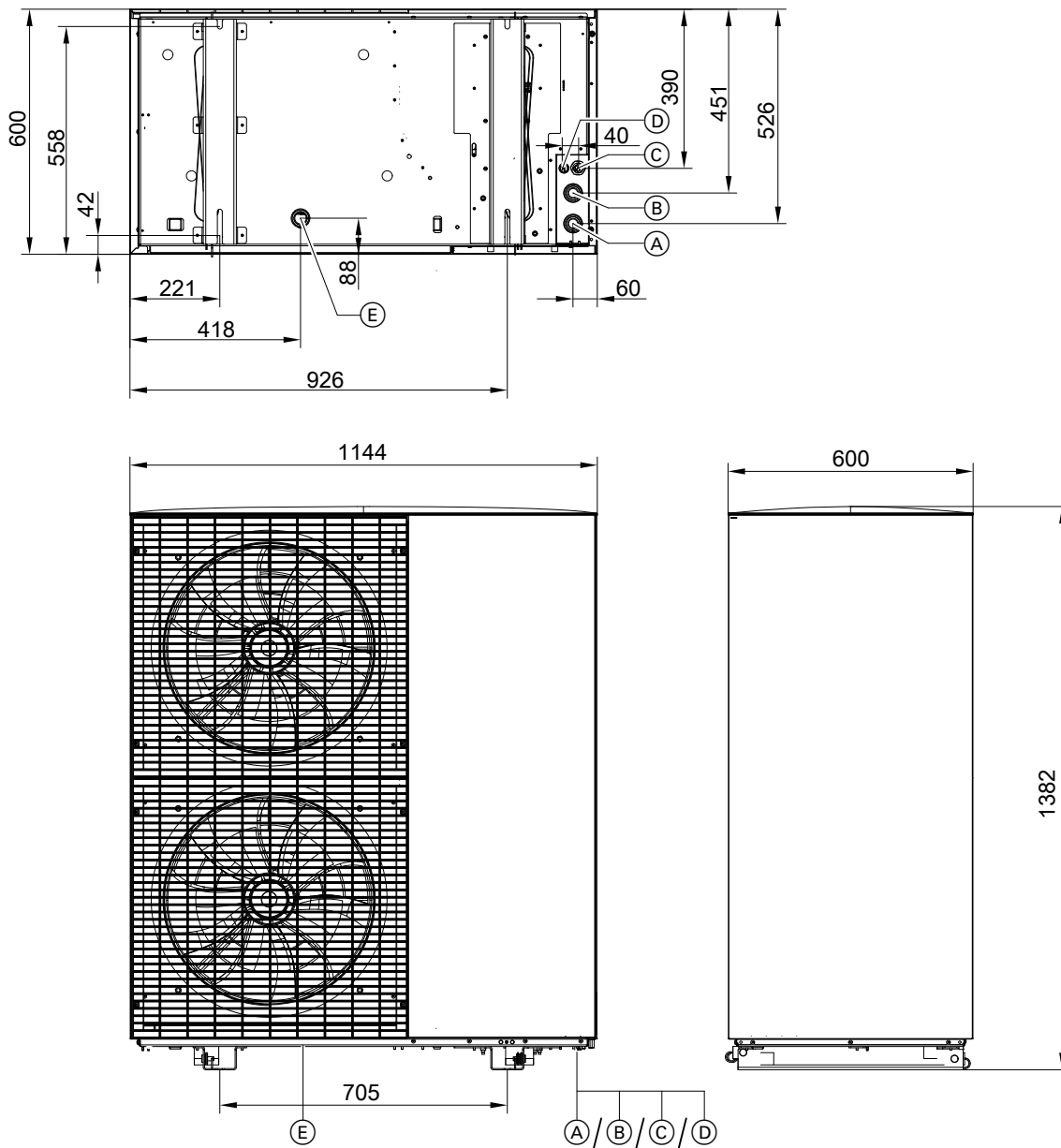


Abb. 5

- |  |   |
|--|---|
| Ⓐ Heizwasser <b>zur</b> Inneneinheit (Heizwasseraustritt):<br>Steckverbindung für Cu 28 x 1,0 mm | Ⓒ Netzanschlussleitung                    |
| Ⓑ Heizwasser <b>von</b> Inneneinheit (Heizwassereintritt):<br>Steckverbindung für Cu 28 x 1,0 mm | Ⓓ CAN-BUS-Kommunikationsleitung (Zubehör) |
|  | Ⓔ Kondenswasserablauf                     |

### Außeneinheit lagern

- !** **Achtung**
- Lagern der Außeneinheit für mehr als 12 Monate kann zu Schäden am Kugellager des Ventilatormotors führen.
    - Außeneinheit vor Inbetriebnahme max. 12 Monate lagern.
    - Außeneinheit für max. 12 Monate außer Betrieb nehmen.
    - Falls die Außeneinheit länger gelagert werden muss:
      - Den Ventilator regelmäßig von Hand drehen: Min. 30 Umdrehungen pro Monat
      - Vor Inbetriebnahme ggf. das Kugellager austauschen: Spätestens nach 2 Jahren Lagerzeit

### Außeneinheit transportieren

-  **Gefahr**
- Die Außeneinheit ist mit dem Kältemittel R290 (Propan) gefüllt: Mechanische Belastung kann zu Undichtheiten am Kältekreis führen. Bei Austritt von Kältemittel besteht Explosions- und Erstickungsgefahr.
- Vibrationen beim Transport vermeiden.
  - Außeneinheit nach dem Transport vorsichtig absetzen.
  - Verpackung der Außeneinheit erst nach dem Transport entfernen.
  - Den Verdampfer auf der Rückseite der Außeneinheit für den Transport vor mechanischer Belastung schützen, z. B. mit Kartonage oder Luftpolsterfolie.
  - Geräte mit Transportschäden dürfen nicht in Betrieb genommen werden.

- !** **Achtung**
- Stöße, Druck- und Zugbelastung können zu Geräteschäden führen.
- Geräteoberseite, Front und Seitenwände sowie den Verdampfer an der Geräterückseite **nicht** belasten.
  - Außeneinheit nur mit Tragehilfe (Lieferumfang), Transport- und Aufstellhilfe (Zubehör) oder Kran transportieren.

- !** **Achtung**
- Kratzer an der Oberflächenbeschichtung führen zu Korrosion.
- Verpackung der Außeneinheit möglichst erst nach dem Transport entfernen.
  - Die Außeneinheit vor dem direkten Kontakt mit Werkzeugen und Transportmitteln schützen, z. B. mit Kartonage oder Luftpolsterfolie.

- !** **Achtung**
- Starke Neigung der Außeneinheit führt zu Geräteschäden.
- Max. Kippwinkel: 45°
  - Nach dem Transport mindestens 30 min bis zur Inbetriebnahme warten.

- !** **Achtung**
- Stapeln von Außeneinheiten kann zu Geräteschäden führen. Außeneinheiten beim Transport und bei Lagerung nur gemäß Angabe auf der Verpackung stapeln. Hier gezeigte Angabe: „Nicht stapeln“.



**Hinweis**  
Der Schwerpunkt der Außeneinheit ist mit  $\oplus$  gekennzeichnet.

## Außeneinheit transportieren (Fortsetzung)

### Transport mit Tragehilfen



#### Gefahr

Bei Beschädigung der Tragehilfen kann die Außeneinheit herabfallen. Dadurch kann der Kältekreis beschädigt werden. Bei Beschädigung des Kältekreises besteht Explosions- und Erstickungsgefahr.

- Tragehilfen **vor** dem Transport auf Beschädigung prüfen.
- Tragehilfe **nur 1-mal** zum Transport der Außeneinheit verwenden.
- Tragehilfen **nicht** für den Transport mit dem Kran verwenden.
- Gewicht der Außeneinheit beachten: Siehe Kapitel „Technische Daten“.

Die Tragehilfen befinden sich jeweils in der Montage-schiene unter der Außeneinheit:

- An der Außeneinheit mit 1 Ventilator befindet sich an der rechten Montageschiene jeweils nur 1 Tragehilfe.
- Aufgrund der ungleichen Gewichtsverteilung sind bei Außeneinheiten mit 2 Ventilatoren an der rechten Montageschiene 4 Tragehilfen angebracht: Siehe Abb. 6.

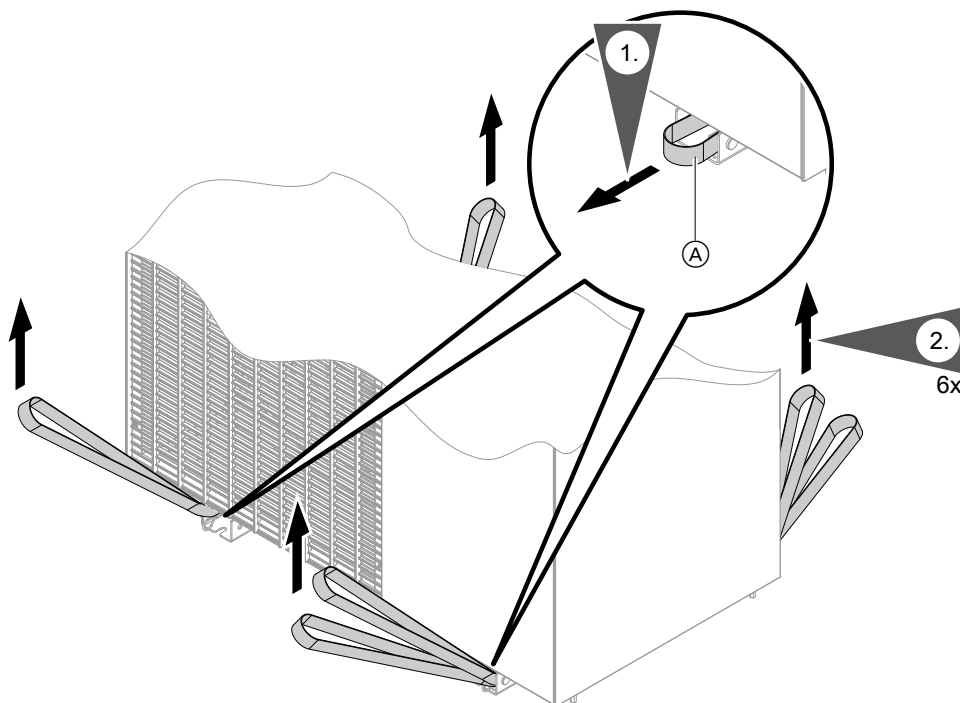


Abb. 6

Ⓐ Tragehilfe

### Außeneinheit transportieren (Fortsetzung)

2. Außeneinheit mit den Tragehilfen anheben und transportieren. Hierbei persönliche Schutzausrüstung tragen, z. B. Schutzhandschuhe und Sicherheitsschuhe.

### Tragehilfen abbauen

Alle Tragehilfen nach dem Transport abbauen.

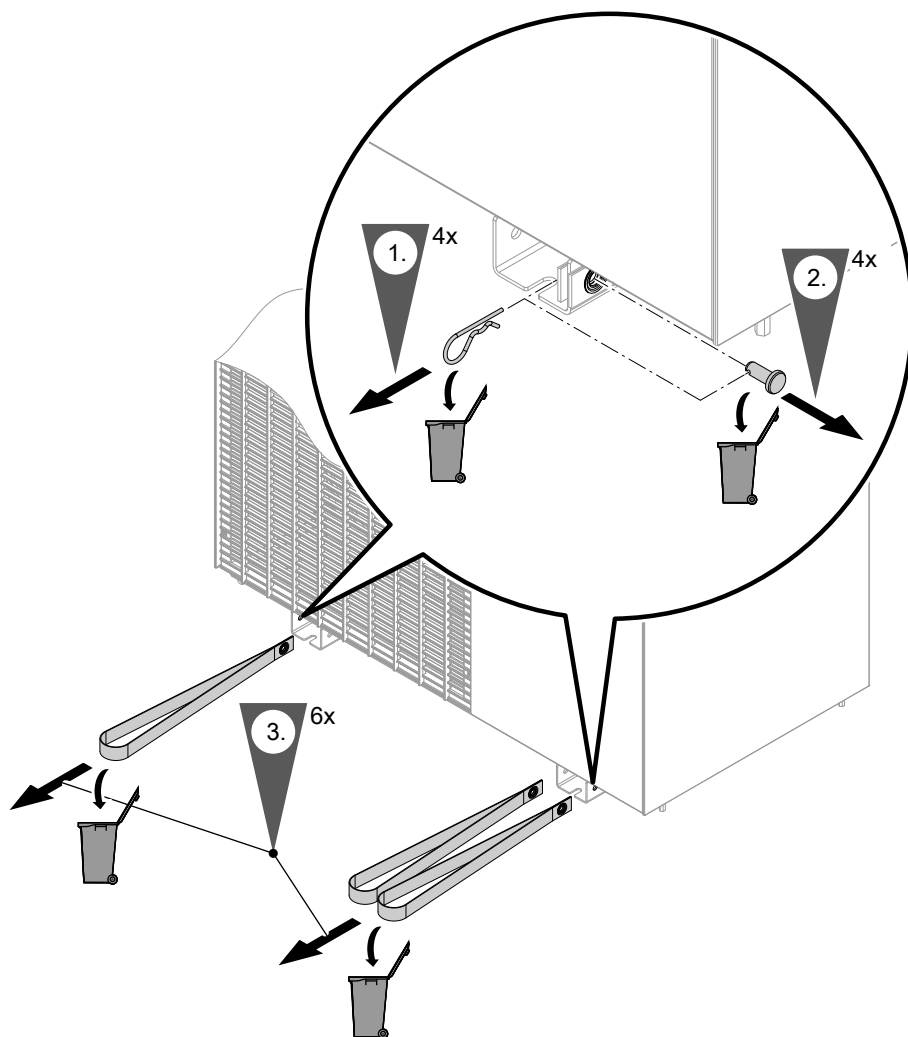


Abb. 7

### Transport mit Transport- und Aufstellhilfe (Zubehör)



Montage- und Bedienungsanleitung „Transport- und Aufstellhilfe“

**Außeneinheit transportieren** (Fortsetzung)

**Transport mit Kran**



**Gefahr**

Unsachgemäßes Entladen und Transportieren kann die Außeneinheit beschädigen. Bei Beschädigung des Kältekreislaufes besteht Explosions- und Erstickungsgefahr.

- Tragehilfen **nicht** für den Transport mit dem Kran verwenden.
- Bauseitige Hilfsmittel wie Gurtbänder, Bretter usw. **vor** dem Transport auf Beschädigung prüfen.
- Gewicht der Außeneinheit beachten: Siehe Kapitel „Technische Daten“.
- Vibrationen beim Transport vermeiden.
- Mechanische Beschädigungen an der Außeneinheit vermeiden.

Außeneinheiten mit Transportschäden **nicht** in Betrieb nehmen.

2. Verdampfer auf der Rückseite der Außeneinheit vor Beschädigungen schützen:
  - Im unteren Bereich bauseits ein Holzbrett anlegen.
  - Gesamten Verdampfer schützen, z. B. mit Pappe oder Luftpolsterfolie.
3. Kantenschutzwinkel bauseits an der vorderen und hinteren Oberkante der Außeneinheit anlegen. Gurtbänder fachgerecht um die Außeneinheit legen: Siehe Abb. 8.
4. Nach dem Transport die Außeneinheit vorsichtig absetzen. Restliche Verpackung der Außeneinheit entfernen.

1. **Äußere** Verpackung der Außeneinheit vor dem Transport entfernen.

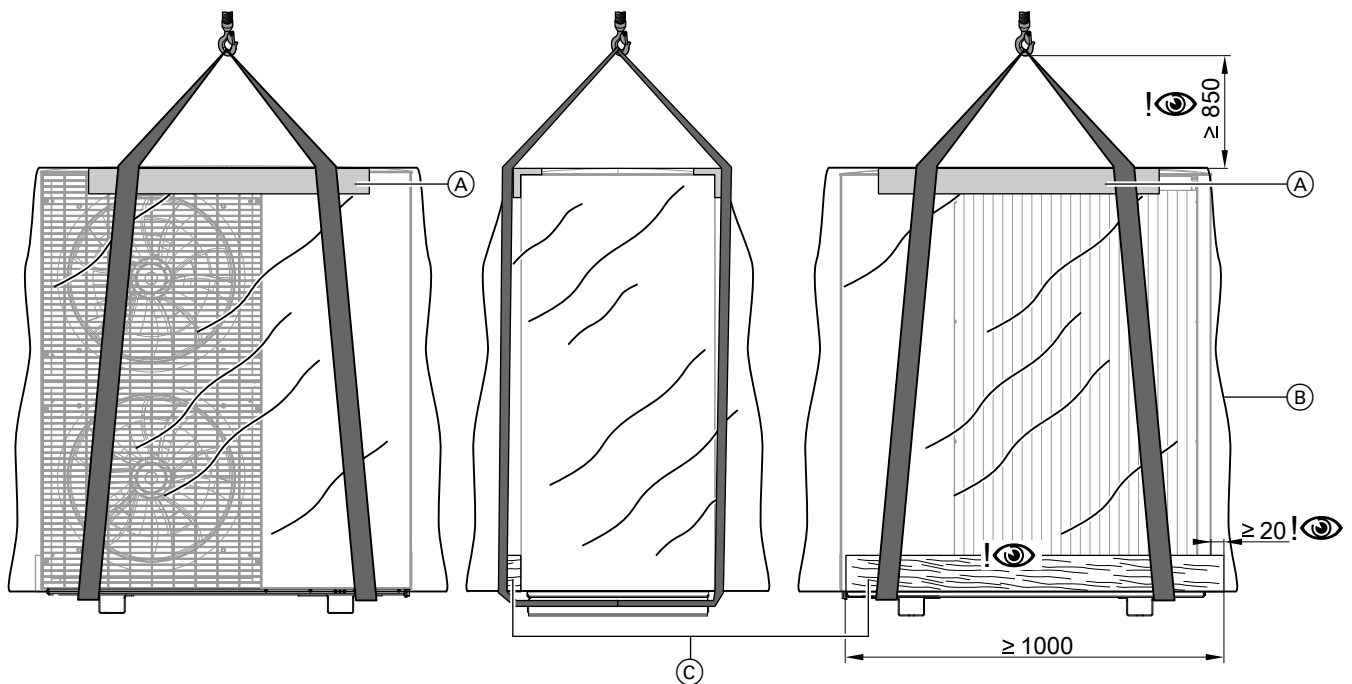


Abb. 8 Transport mit Kran am Beispiel der Außeneinheit mit 2 Ventilatoren

- (A) Kantenschutz
- (B) Folienhaube
- (C) Holzbrett

### Montagehinweise

- !** **Achtung**
- Starke Neigung der Außeneinheit führt zu Geräteschäden.
    - Max. Kippwinkel während der Aufstellung und Montage: 45°
    - Nach Aufstellung und Montage mindestens 30 min bis zur Inbetriebnahme warten.

Der Höhenunterschied zwischen den hydraulischen Anschlüssen der Außeneinheit und der Inneneinheit darf nicht größer als 15 m sein.

### Bodenmontage

- Insbesondere bei schwierigem klimatischen Umfeld (Minusgrade, Schnee, Feuchtigkeit) ist ein Abstand zum Untergrund von mindestens 300 mm erforderlich.
- Außeneinheit mit Konsole für Bodenmontage (Zubehör) auf einem Betonfundament befestigen. Für die Befestigung der Konsole am Fundament Bodenanker mit Zugkraft von mindestens 2,5 kN verwenden.
- Falls die Konsole nicht verwendet werden kann, Außeneinheit mit Dämpfungssockel (Zubehör) auf einem Betonfundament mit einer Höhe von  $\geq 150$  mm aufstellen. Falls die Außeneinheit unter schneefreien Überdachungen (z. B. Carport) montiert wird, darf auch ein niedrigerer Sockel verwendet werden.
- Gewicht der Außeneinheit berücksichtigen: Siehe Kapitel „Technische Daten“.

### Wandmontage

- Konsolen-Set für Wandmontage (Zubehör) verwenden.
- Die Wand muss den statischen Erfordernissen entsprechen. Geeignetes Befestigungsmaterial verwenden, abhängig vom Wandaufbau.
- Falls die Außeneinheit nicht ebenerdig zugänglich ist, für Service und Wartung einfachen, ganzjährigen Zugang zur Außeneinheit ermöglichen. Ausreichende Wartungsflächen vorsehen. Geeignete Schutzvorrichtungen montieren, z. B. Absturzsicherung.

### Dachmontage

#### Flachdachmontage

##### **Hinweis**

*Aufgrund der erhöhten statischen Belastungen (Dach-/Windlast) und den gehobenen Schallanforderungen bei der Dachmontage ist eine Beteiligung von Fachplanern für Statik und Schallkonzepte erforderlich.*

Bei der Montage der Außeneinheit auf einem Flachdach u. a. zusätzlich zu den Anforderungen bei Boden- und Wandmontage folgende planerische Maßnahmen berücksichtigen:

- Durch die höhere Montageposition bei der Flachdachmontage breiten sich die Betriebsgeräusche der Außeneinheit stärker aus als bei der Montage am Boden. Dachflächen sind normalerweise schallhärter als Bodenflächen. Um Geräuschbelästigung zu vermeiden, Außeneinheit mit ausreichendem Abstand zu Nachbargebäuden montieren. Ggf. geeignete Maßnahmen zur Geräuschminderung vorsehen. Schallreflexion an den Gebäudeflächen bei der Betrachtung der Schallausbreitung berücksichtigen: Siehe Planungsanleitung.
- Ggf. bauseitige Maßnahmen zum Windschutz vorsehen, z. B. Blenden, Wände usw.
- Prüfen, ob durch die Bauhöhe der Außeneinheit die zulässige Gebäudehöhe nicht überschritten wird, z. B. gemäß Bebauungsplan.

**Montagehinweise** (Fortsetzung)

- Für Service und Wartung einfachen, ganzjährigen Zugang zur Außeneinheit ermöglichen. Ausreichende, den Sicherheitsvorschriften entsprechende Wartungsflächen vorsehen. Geeignete, den Sicherheitsvorschriften entsprechende Schutzvorrichtungen montieren, z. B. Sekuranten.
- Empfehlung: Montage der Wärmepumpe auf einer Stahlbetondecke
- Die Montage auf Flachdächern mit geringem Flächengewicht (z. B. Dächer aus Holzsparren oder Trapezblechen) ist **nicht zulässig**.
- Bei der Flachdachmontage können abhängig von der Windlastzone und der Gebäudehöhe erhebliche Windlasten auftreten. Die Unterkonstruktion von einem Fachplaner gemäß DIN 1991-1-4 auslegen lassen.
- Die erhöhten Dach- und Windlasten müssen bei der Statik und bei der Befestigung der Außeneinheit berücksichtigt werden. Die vom Fachplaner ermittelten Vorgaben bezüglich Statik, Abstand zu Gebäudekanten und Schallkonzept einhalten.
- In Verbindung mit Design-Verkleidungen prüfen, ob diese den Wind- und Schneelasten standhalten. Die Design-Verkleidungen werden teilweise nur magnetisch an der Außeneinheit befestigt.

**Schrägdachmontage**

Empfehlung: Bodenmontage, Wandmontage oder Flachdachmontage.  
Falls die Außeneinheit dennoch auf einem Schrägdach montiert wird, gelten die gleichen Anforderungen wie für die Flachdachmontage.

**Aufstellung**

- Die Außeneinheit nur im Freien aufstellen, gemäß EN 378-3.
  - Der Kältekreis in der Außeneinheit enthält leicht entflammables Kältemittel der Sicherheitsgruppe A3 gemäß ANSI/ASHRAE Standard 34. Daher ist in unmittelbarer Umgebung der Außeneinheit ein Schutzbereich definiert, in welchem besondere Anforderungen gelten: Siehe Kapitel „Schutzbereich“.
  - Unbedingt die Angaben zur Geräuschentwicklung beachten. Anforderungen der TA Lärm in jedem Fall einhalten.
  - Bei Aufstellung der Wärmepumpe müssen die Abstände zum Nachbargrundstück nach jeweiliger Landesbauordnung (LBO) berücksichtigt werden.
  - Nicht mit der Ausblasseite zur Hauswand gerichtet oder gegen die Hauptwindrichtung installieren.
  - Beim Abtauen tritt aus den Luftaustrittsöffnungen der Außeneinheit kühler Dampf aus. Dieser Dampfaustritt muss bei der Aufstellung (Wahl des Aufstellorts, Ausrichtung der Wärmepumpe) berücksichtigt werden.
  - Wanddurchführungen und Schutzrohrleitungen für die hydraulischen und elektrischen Verbindungsleitungen ohne Formteile und Richtungsänderungen ausführen. Gebäudedurchführung sowohl unterhalb als auch oberhalb der Erdgleiche entsprechend dem Stand der Technik verschließen. Anforderungen an Schutzbereiche unbedingt beachten.
  - Vorrichtungen zum Schutz der Außeneinheit vor mechanischer Beschädigung vorsehen, z. B. Aufprallschutz für Spielbälle.
  - Umwelt- und Witterungseinflüsse bei der Wahl des Aufstellorts berücksichtigen, z. B. Hochwasser, Wind, Schnee, Eisbruch usw. Ggf. passende Schutzvorrichtungen installieren.
- Aufstellung in Garagen, Parkhäusern und an Parkplätzen:**
- Vor der Montage muss für den vorliegenden Fall geklärt werden, ob die Montage gemäß der in diesem Ort geltenden Garagen- und Stellplatzverordnungen (GaStellV, GaStplVO, BetrVO) zulässig ist.
  - Anlagen mit Kältemitteln der Sicherheitsgruppe A3 mit einem Rammschutz versehen. Diesen Rammschutz so auslegen, dass ein Aufprall eines Fahrzeugs mit der geltenden Höchstgeschwindigkeit nicht zu einer Beschädigung des Kältekreises führt.
  - Schutzbereich der Außeneinheit mit Verbotsschildern für Zündquellen kennzeichnen.
  - Die Aufstellung in Tiefgaragen ist **nicht** zulässig.
- Küstennahe Aufstellung: Abstand < 1000 m**
- In küstennahen Bereichen erhöhen Salz- und Sandpartikel in der Luft die Korrosionswahrscheinlichkeit: Wärmepumpe geschützt vor direktem Seewind aufstellen.
  - Ggf. bauseits einen Windschutz vorsehen. Hierbei die Mindestabstände zur Wärmepumpe einhalten: Siehe Kapitel „Mindestabstände“.

### Witterungseinflüsse

- Bei Montage an windexponierten Stellen: Windlasten beachten.
- Rohrleitungen an der Außenluft außerhalb der Konsole für Bodenmontage (Zubehör) mit einer ausreichend dicken Wärmedämmung gemäß Gebäudeenergiegesetz (GEG) versehen: Siehe folgende Tabelle.
- Wärmedämmung UV-beständig ausführen.
- Falls Design-Verkleidung für Konsole für Bodenmontage (Zubehör) verwendet wird: Bei Rohrleitungen innerhalb der Konsole die beiliegende Wärmedämmung verwenden.
- Außeneinheit in den Blitzschutz einbinden.
- Bei Planung eines Wetterschutzes oder einer Einhausung die Wärmeaufnahme (Heizbetrieb) und Wärmeabgabe (Kühlbetrieb) des Geräts beachten.

Innen-Ø Rohrleitung	Min. Dicke Dämmschicht mit $\lambda = 0,035 \text{ W/(m}\cdot\text{K)}$
$\leq 22 \text{ mm}$	40 mm
$> 22 \text{ mm}$	60 mm

$\lambda$  Wärmeleitfähigkeit

### Kondenswasser

In Regionen, in denen die Außentemperatur oftmals unter 0 °C liegt, empfehlen wir eine elektrische Begleitheizung (Zubehör) für die Kondenswasserwanne der Außeneinheit einzubauen. In den Typen ...-AF ist werkseitig eine elektrische Begleitheizung eingebaut.

Bodenmontage:

- Freien Kondenswasserablauf gewährleisten.
- Kondenswasser in einem Kiesbett oder in einer tiefen Sickerschicht versickern lassen oder über das Abwassersystem abführen: Siehe ab Seite 32.



#### Gefahr

Falls Kältemittel in das Abwassersystem gelangt (z. B. bei einem Leck im Kältekreis), besteht Explosionsgefahr. Kondenswasserablauf nur über einen Siphon an das Abwassersystem anschließen.

Wandmontage:

- Freien Kondenswasserablauf gewährleisten.
- Kondenswasser im Kiesbett versickern lassen: Siehe Seite 41.

Flachdachmontage:

- Der freie Ablauf des Kondenswassers auf die Dachfläche ist nicht zulässig, da sich dadurch Eisschichten bilden können. Eisschichten auf dem Dach behindern ggf. das freie Abfließen von weiterem Kondenswasser und führen zu erhöhten Dachlasten.
- Elektrische Begleitheizung für die Kondenswasserleitung verwenden (Zubehör).
- Zum Ablauf des Kondenswassers den Kondenswasserschlauch der Außeneinheit an eine gedämmte Kondenswasserleitung anschließen. Der Kondenswasserschlauch ist im Lieferumfang der elektrischen Begleitheizung für die Kondenswasserleitung enthalten. Kondenswasserschlauch ggf. über eine Siphoneinlage einführen.

### Körperschall- und Schwingungsentkopplung zwischen Gebäude und Außeneinheit

- Elektrische Verbindungsleitungen Innen-/Außeneinheit zugfrei verlegen.
- Montage nur an Wänden mit hohem Flächengewicht ( $> 250 \text{ kg/m}^2$ ), nicht an Leichtbauwänden, Dachstuhl usw.
- Im Lieferumfang der Konsole zur Wandmontage sind Komponenten zur Schwingungsentkopplung enthalten.
- Keine zusätzlichen Schwingungsdämpfer, Federn, Gummipuffer usw. einsetzen.
- Bei der Montage der Außeneinheit auf Dachflächen besteht die Gefahr, dass Körperschall und Schwingungen in das Gebäude übertragen werden. Falls die Außeneinheit auf freistehenden Garagen montiert wird, können bei unzureichender Körperschall- und Schwingungsentkopplung störende Geräusche durch Resonanzverstärkungen entstehen.
- Bei Verwendung eines KG-Rohrs: KG-Rohr nach der Verlegung der hydraulischen Verbindungsleitungen mit Sand füllen.



Planungsanleitung

## Montageort

- Max. geographische Höhe des Montageorts: 1500 m über NN
  - Standort mit guter Luftzirkulation wählen, sodass die abgekühlte Luft abströmen und die warme Luft nachströmen kann.
  - Nicht in Nischen oder zwischen Mauern installieren. Dies kann zu einem Luftkurzschluss zwischen ausgeblasener und angesaugter Luft führen.
- !** **Achtung**  
Ein Luftkurzschluss im **Heizbetrieb** führt zur Wiederansaugung der abgekühlten ausgeblasenen Luft. Dies kann zu reduzierter Effizienz der Wärmepumpe und zu Abtauproblemen führen.  
Luftkurzschluss vermeiden.
- !** **Achtung**  
Ein Luftkurzschluss im **Kühlbetrieb** führt zur Wiederansaugung der erhitzten ausgeblasenen Luft. Dies kann zu Hochdruckstörungen führen.  
Luftkurzschluss vermeiden.
- Bei Aufstellung in einem windexponierten Bereich muss verhindert werden, dass der Wind den Ventilatorenbereich beeinflusst. Starker Wind kann den Luftstrom durch den Verdampfer stören.
  - Montageort so wählen, dass der Verdampfer nicht durch Laub, Schnee usw. verstopft werden kann.
  - Außeneinheit außerhalb des Gefahrenbereichs von Dachlawinen montieren.
  - Bei der Auswahl des Montageorts die Gesetzmäßigkeiten von Schallausbreitung und Schallreflexionen berücksichtigen.



Planungsanleitung

### Zusätzliche Anforderungen bei Flachdachmontage:

- Außeneinheit auf einem Flachdach nicht unmittelbar neben oder oberhalb von Wohn- oder Schlafräumen aufstellen.
- Nicht vor Fenstern aufstellen oder Abstand von 1 m zum Fenster einhalten.
- Aufgrund der erhöhten statischen Belastungen (Dach-/Windlast) und den gehobenen Schallanforderungen bei der Dachmontage einen Fachplaner hinzuziehen. Der Fachplaner legt die Anforderungen für Statik, Abstand zu Gebäudekanten und Schallkonzepte fest.

## Schutzbereich

Der Kältekreis in der Außeneinheit enthält leicht entflammables Kältemittel der Sicherheitsgruppe A3 gemäß ISO 817 und ANSI/ASHRAE Standard 34. Daher ist in unmittelbarer Umgebung der Außeneinheit ein Schutzbereich definiert, in welchem besondere Anforderungen gelten.

### Innerhalb des Schutzbereichs dürfen folgende Gegebenheiten nicht vorhanden sein oder auftreten:

- Öffnungen:
  - Gebäudeöffnungen, z. B. Fenster, Türen, Lichtschächte, Flachdachfenster
  - Außen- und Fortluftöffnungen von lufttechnischen Anlagen
  - Pumpenschächte, Einläufe in Abwassersysteme, Fallrohre und Abwasserschächte usw.
  - Sonstige Senkungen, Mulden, Vertiefungen, Schächte
- Grundstücksgrenzen, Nachbargrundstück, Gehwege und Fahrwege
- Elektrische Hausanschlüsse

- Elektrische Anlagen, Steckdosen, Lampen, Lichtschalter
- Dachlawinen

### Anforderungen, falls in der näheren Umgebung weitere Wärmepumpen aufgestellt sind:

- Nur Außeneinheiten des gleichen Typs und mit gleichem Kältemittel der Sicherheitsgruppe A3 gemäß ISO 817 und ANSI/ASHRAE Standard 34 dürfen innerhalb des Schutzbereichs aufgestellt werden. Der gesamte Schutzbereich ergibt sich aus der Überlagerung aller Schutzbereiche.
- Folgende Wärmepumpen müssen außerhalb des Schutzbereichs aufgestellt sein:
  - Wärmepumpen anderen Typs
  - Wärmepumpen mit anderem Kältemittel
  - Wärmepumpen eines anderen Herstellers

### In den Schutzbereich keine Zündquellen einbringen, z. B.:

- Offene Flammen oder Flammkörper
- Funkenbildende Werkzeuge

## Montageort (Fortsetzung)

- Nicht zündquellenfreie elektrische Geräte, mobile Endgeräte mit integriertem Akku
- Gegenstände mit Temperaturen über 360 °C

### Hinweis

Der jeweilige Schutzbereich ist abhängig von der Umgebung der Außeneinheit.

- Die im Folgenden dargestellten Schutzbereiche sind für die Bodenmontage der Außeneinheit mit 2 Ventilatoren dargestellt.
    - Diese Schutzbereiche gelten auch für Außeneinheiten mit 1 Ventilator.
    - Diese Schutzbereiche gelten auch für Wand- und Dachmontage.
  - Bei Wandmontage gelten die oben genannten Anforderungen auch im Bereich **unterhalb** der Außeneinheit bis zum Boden.
  - Falls sich Öffnungen im Schutzbereich nicht vermeiden lassen, sind folgende Maßnahmen erforderlich:
    - Öffnungen verschließen. Die Öffnungen dürfen nur mit einem Werkzeug öffnbar sein.
    - Oder
    - Dauerhafte, gasdichte Barriere zwischen Außeneinheit und Öffnungen montieren, z. B. Mauer oder Trennwand.
- Hinweis zur Grundfläche des Schutzbereichs beachten.

### Grundfläche des Schutzbereichs

Bei Bedarf kann von den Maßen 1000 mm zur Seite und 1800 mm nach vorn abgewichen werden. Dabei Folgendes beachten:

- Der Schutzbereich **muss** nach vorn und seitlich vorhanden sein.
- Die Grundfläche des Schutzbereichs **muss** eingehalten werden.

### Freie Aufstellung der Außeneinheit

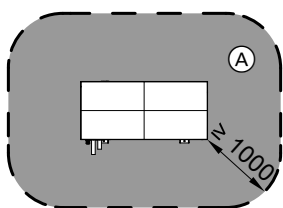


Abb. 9

Ⓐ Schutzbereich

### Aufstellung der Außeneinheit vor einer Außenwand

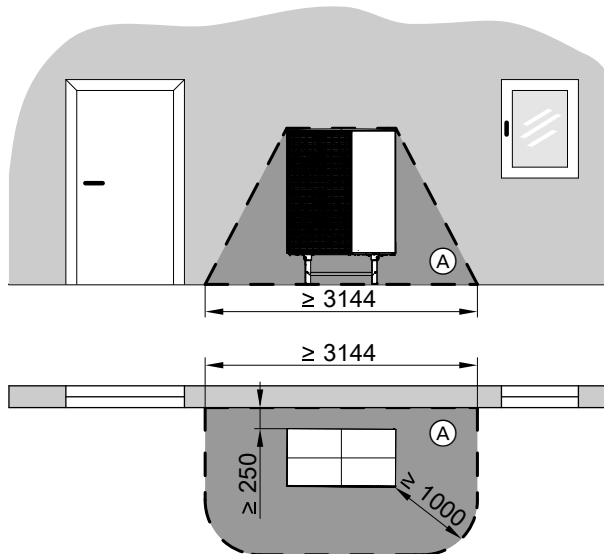


Abb. 10

Ⓐ Schutzbereich

### Eckaufstellung der Außeneinheit rechts

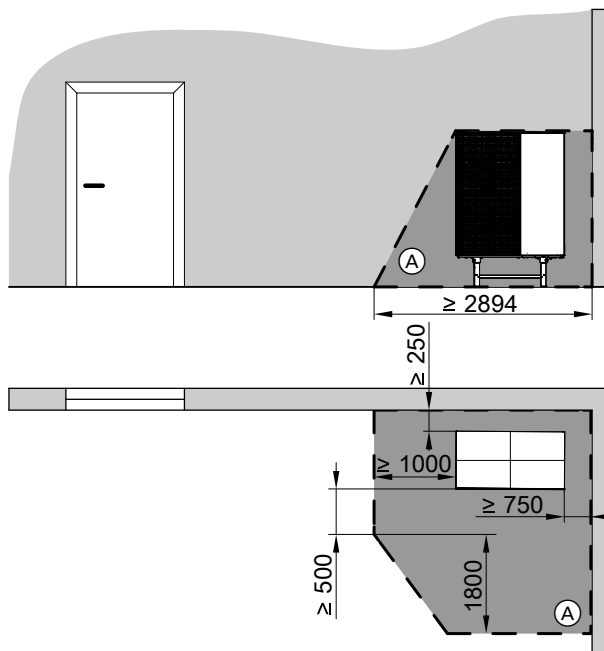


Abb. 11

Ⓐ Schutzbereich

**Montageort** (Fortsetzung)

**Eckaufstellung der Außeneinheit links**

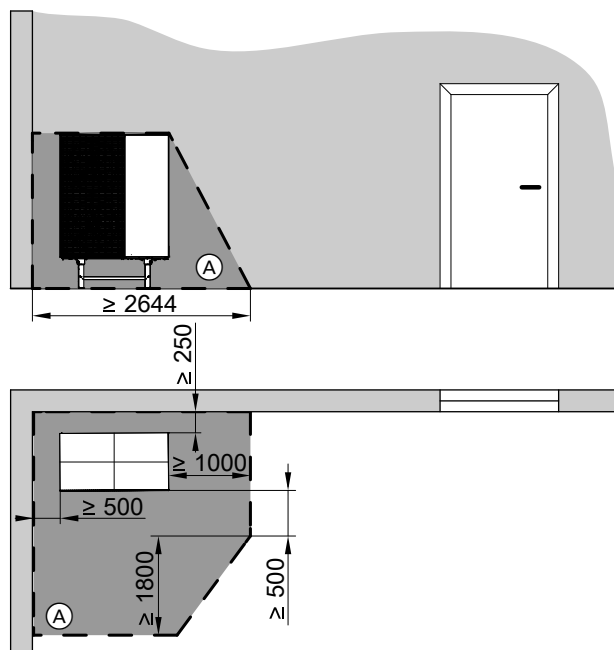


Abb. 12

Ⓐ Schutzbereich

**Mindestabstände**

**Hinweis**

Die Aufstellung der Außeneinheit in einer Nische mit 3 angrenzenden Wänden führt zu höherer Schallreflexion und dadurch zu hohen Schalldruckpegeln.

Empfohlene Aufstellvarianten:

- Freie Aufstellung
- Aufstellung vor einer Wand
- Eckaufstellung

Die im Folgenden dargestellten Mindestabstände sind für Außeneinheiten mit 1 und 2 Ventilatoren identisch.

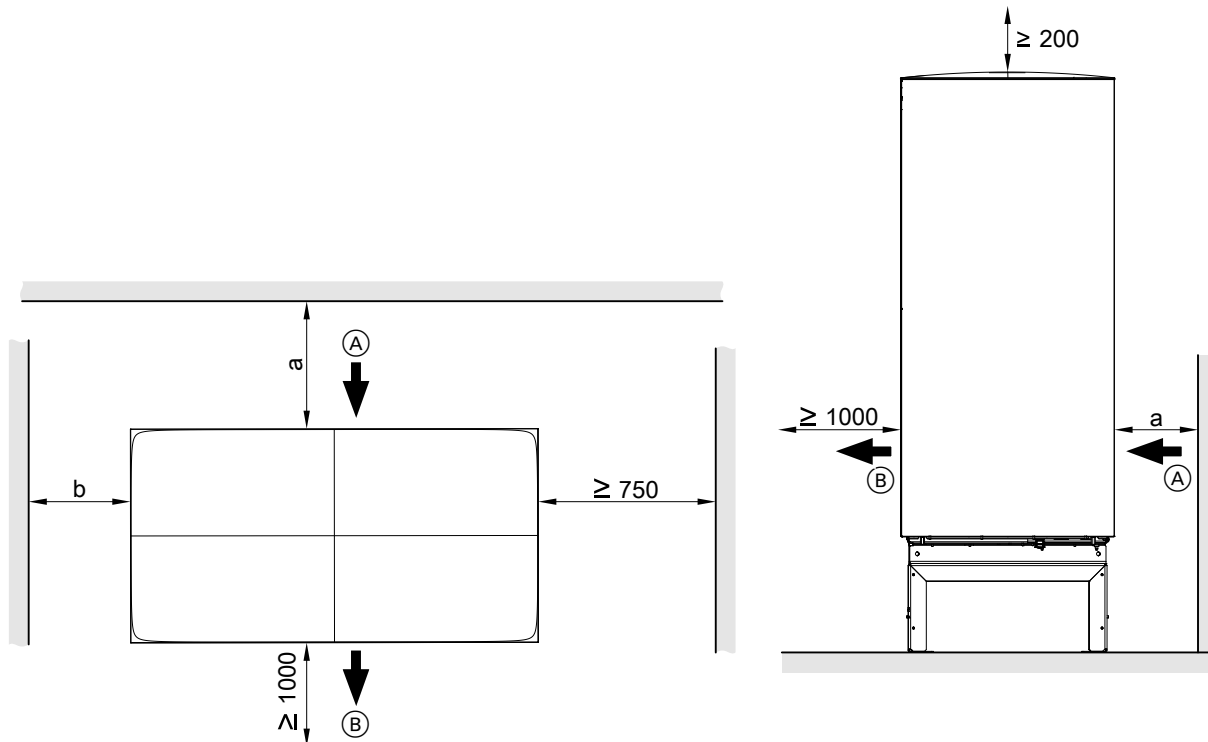


Abb. 13

- (A) Lufteintritt
- (B) Luftaustritt

- a Wandabstand abhängig von Leitungsführung:
  - Leitungsdurchführung **über** Erdniveau:  $\geq 250$  mm
  - Leitungsdurchführung **unter** Erdniveau mit Verlegung der Quattro-Verbindungsleitung im **geraden Graben**:  $\geq 940$  mm
  - Leitungsdurchführung **unter** Erdniveau mit Verlegung der Quattro-Verbindungsleitung im **Graben mit Biegung**:  $\geq 250$  mm
- b Wandabstand abhängig von Transportmittel:
  - Tragehilfe (Lieferumfang):  $\geq 500$  mm
  - Transport- und Aufstellhilfe (Zubehör):  $\geq 2500$  mm

## Kondenswasserablauf

### Freier Kondenswasserablauf ohne Abflussrohr

Kondenswasser frei und **ohne** Abflussrohr in ein Kiesbett unter der Außeneinheit ablaufen lassen.

### Kondenswasserablauf über Abflussrohr

#### Hinweis

Damit der Kondenswasserablauf auch bei tiefen Temperaturen gewährleistet ist, im Abflussrohr eine Begleitheizung (Zubehör) vorsehen.

**Kondenswasserablauf** (Fortsetzung)

**Kondenswasserablauf über Abflussrohr in Sickerschicht**

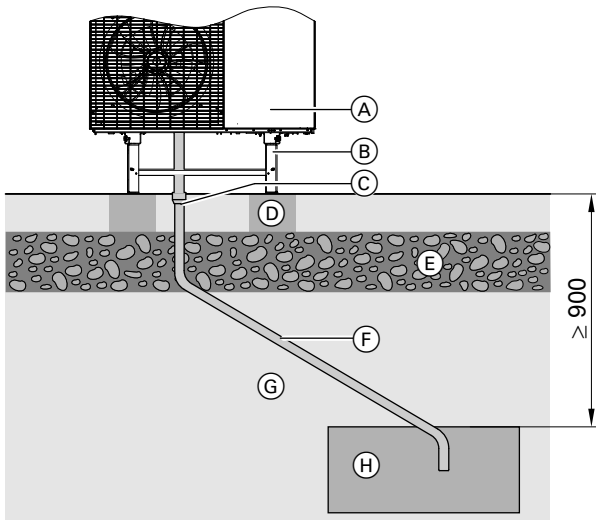


Abb. 14

- Ⓐ Außeneinheit
- Ⓑ Konsole für Bodenmontage (Zubehör)
- Ⓒ Kondenswasser-Ablaufstutzen
- Ⓓ Fundament
- Ⓔ Frostschutz (verdichteter Schotter)
- Ⓕ Abflussrohr (min. DN 40) mit Begleitheizung (Zubehör)
- Ⓖ Erdreich
- Ⓗ Sickerschicht zum Abführen des Kondenswassers

**Kondenswasserablauf über Abwassersystem**

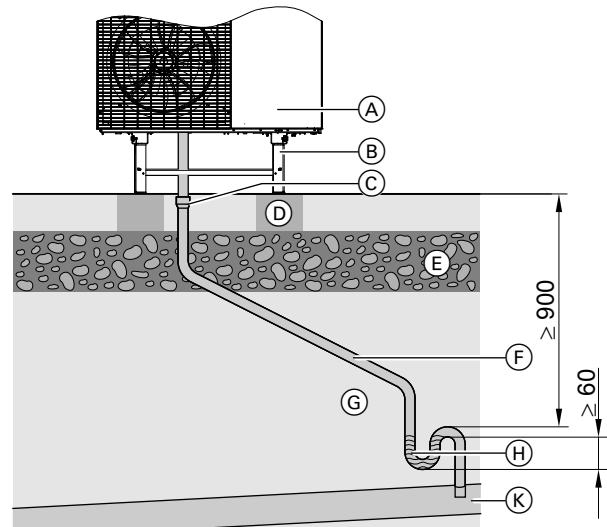


Abb. 15

- Ⓐ Außeneinheit
- Ⓑ Konsole für Bodenmontage (Zubehör)
- Ⓒ Kondenswasser-Ablaufstutzen
- Ⓓ Fundament
- Ⓔ Frostschutz (verdichteter Schotter)
- Ⓕ Abflussrohr (min. DN 40) mit Begleitheizung (Zubehör)
- Ⓖ Erdreich
- Ⓗ Siphon im frostfreien Bereich
- Ⓚ Abwasserkanal

Montage

**Bodenmontage**

**⚠ Gefahr**  
 Fehlerhafte Montage kann zu Geräte- und Personenschäden führen, z. B. durch umstürzende oder herabfallende Außeneinheit.  
 Außeneinheit nur gemäß den Vorgaben in dieser Anleitung montieren.

**Fundamente für Montage mit Konsole für Bodenmontage (Zubehör)**

- 2 waagrechte Fundamentstreifen herstellen.
- Max. Neigungstoleranz: ±10 mm je 1 m Länge

Empfehlung: Betonfundament gemäß der folgenden Abbildung erstellen. Die angegebenen Schichtdicken sind Durchschnittswerte. Diese Werte müssen den örtlichen Gegebenheiten angepasst werden. Regeln der Bautechnik beachten.

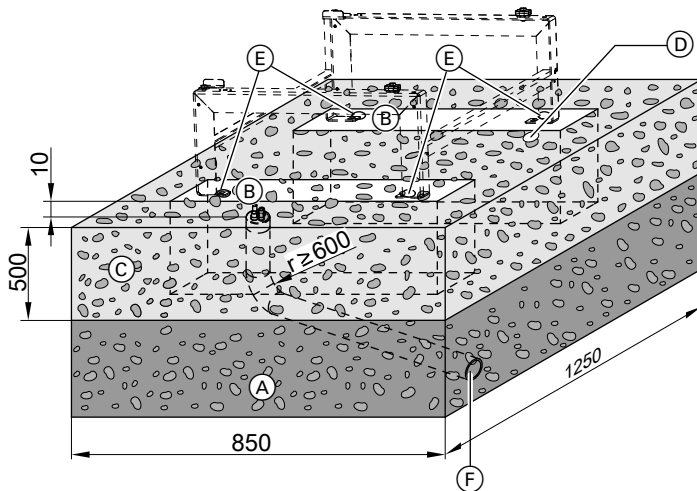


Abb. 16

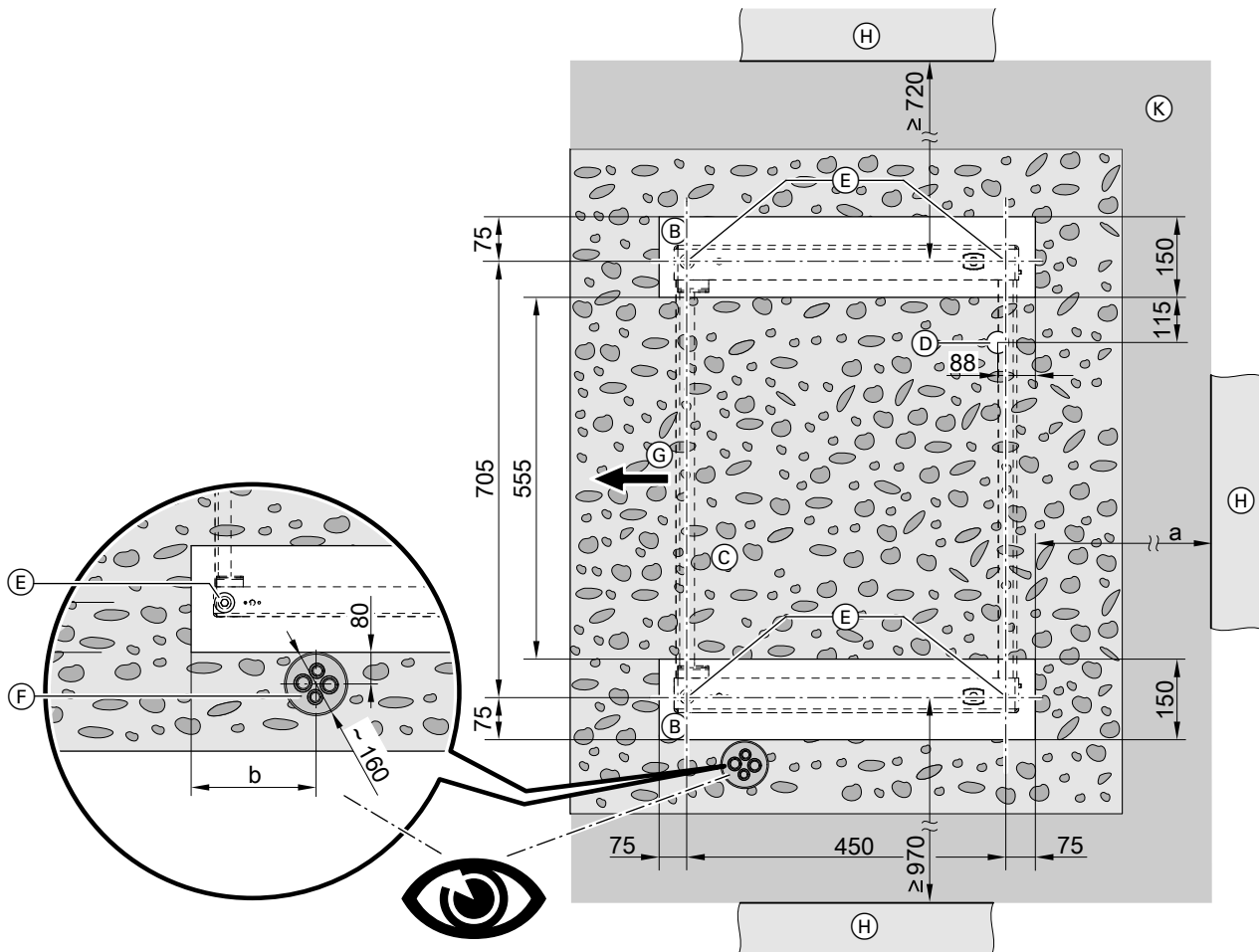


Abb. 17


- (A) Frostschutz für Fundament: Verdichteter Schotter (z. B. 0 bis 32/56 mm), Schichtdicke nach örtlichen Erfordernissen und den Regeln der Bau-technik
- (B) Fundamentstreifen aus Stahlbeton
- (C) Bei freiem Ablauf des Kondenswassers: Kiesbett zum Versickern  
Oder
- (D) Abflussrohr (min. DN 40) für Kondenswasserablauf über Abwassersystem oder Sickerschicht
- (E) Befestigungspunkte für Konsole: Bodenanker mit Zugkraft von mindestens 2,5 kN verwenden.
- (F) Quattro-Verbindungsleitung (Zubehör) bei Leitungsdurchführung unter Erdoberfläche: Damit das Anschluss-Set für Konsole für Bodenmontage (Zubehör) verwendet werden kann, die Vorlauf- und Rücklaufleitung der Quattro-Verbindungsleitung (Zubehör) in einer Flucht parallel zur Fundamentkante ausrichten.
- (G) Luftaustritt

**Bodenmontage** (Fortsetzung)

- (H) Wand
- (K) Elastische Trennschicht zwischen Fundament und Wand, nach örtlichen Erfordernissen und den Regeln der Bautechnik

- a, b Nur für Leitungsdurchführung unter Erdriveau: Siehe folgende Tabellen.
- r Biegeradius

**Montage mit Konsole für Bodenmontage (Zubehör)**

 Montageanleitung „Konsolen-Set für Bodenmontage“  
Zur Befestigung der Konsole Bodenanker M10 x 80 mit Zugkraft von mindestens 2,5 kN verwenden.

**Verlegung der Quattro-Verbindungsleitung im Graben mit Biegung**

a	≥ 250 mm
b	175 mm

**Verlegung der Quattro-Verbindungsleitung im geraden Graben**

a	≥ 940 mm
b	175 mm

**Fundamente für Montage mit Dämpfungssockel (Zubehör)**

- 2 waagrechte Fundamentstreifen herstellen.
- Max. Neigungstoleranz: ±10 mm je 1 m Länge

Empfehlung: Betonfundament gemäß der folgenden Abbildung erstellen. Die angegebenen Schichtdicken sind Durchschnittswerte. Diese Werte müssen den örtlichen Gegebenheiten angepasst werden. Regeln der Bautechnik beachten.

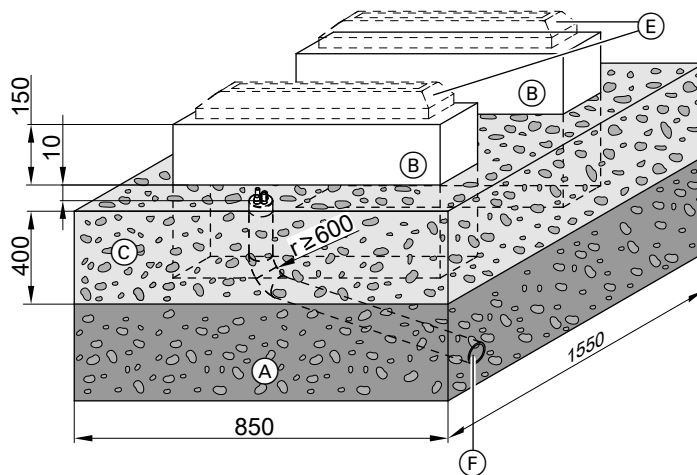


Abb. 18

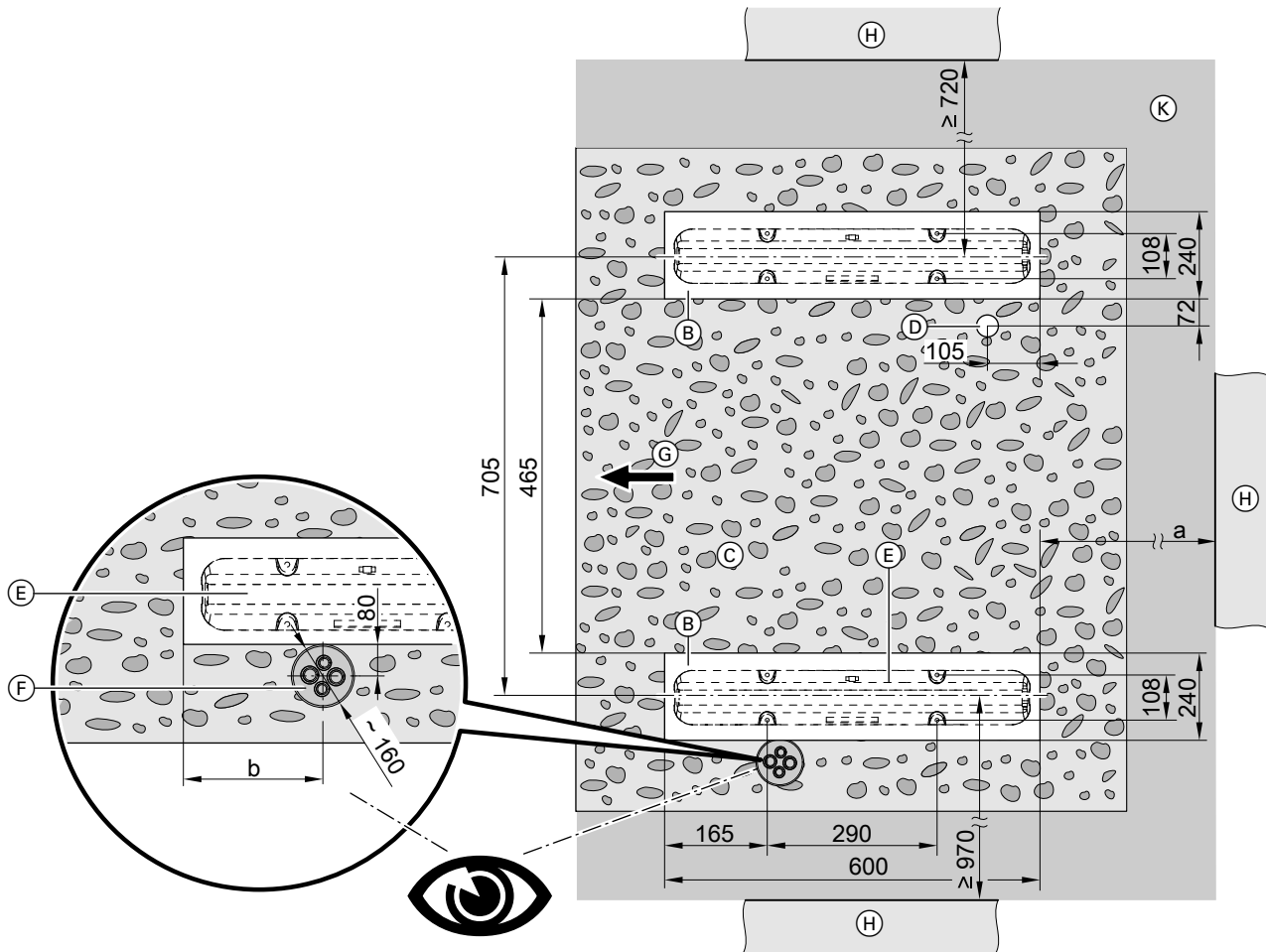


Abb. 19

- (A) Frostschutz für Fundament: Verdichteter Schotter, z. B. 0 bis 32/56 mm, Schichtdicke nach örtlichen Erfordernissen und den Regeln der Bautechnik
  - (B) Fundamentstreifen aus Stahlbeton
  - (C) Bei freiem Ablauf des Kondenswassers: Kiesbett zum Versickern  
Oder
  - (D) Abflussrohr (min. DN 40) für Kondenswasserablauf über Abwassersystem oder Sickerschicht
  - (E) Dämpfungssockel (Zubehör):  
Montagehinweise beachten.
  - (F) Quattro-Verbindungsleitung (Zubehör) bei Leitungsdurchführung unter Erdniveau:  
Damit das Anschluss-Set für Konsole für Bodenmontage (Zubehör) verwendet werden kann, die Vorlauf- und Rücklaufleitung der Quattro-Verbindungsleitung (Zubehör) in einer Flucht parallel zur Fundamentkante ausrichten.
  - (G) Luftaustritt
  - (H) Wand
  - (K) Elastische Trennschicht zwischen Fundament und Wand, nach örtlichen Erfordernissen und den Regeln der Bautechnik
- a, b Nur für Leitungsdurchführung unter Erdniveau:  
Siehe folgende Tabellen.
- r Biegeradius

**Bodenmontage** (Fortsetzung)

**Montagehinweise für Dämpfungssockel**

- Dämpfungssockel mit beiliegenden Libellen auf dem Fundament waagrecht ausrichten.
- Zuganker mit einer Zugkraft von mindestens 1,25 kN je Befestigungspunkt verwenden.
- Durchgangslöcher anhand der Nenndurchmesser der Zuganker an den Markierungen bohren.
- Auflagefläche der Schraubenköpfe oder Muttern mit Unterlegscheibe vergrößern.

**Verlegung der Quattro-Verbindungsleitung im geraden Graben**

a	≥ 940 mm
b	175 mm

**Verlegung der Quattro-Verbindungsleitung im Graben mit Biegung**

a	≥ 250 mm
b	175 mm

**Leitungsdurchführung unter Erdniveau: Verlegung im geraden Graben**

**Hinweis**

- Die folgenden Informationen für die Bodenmontage gelten für Außeneinheiten mit 1 und 2 Ventilatoren. Beispielhaft ist die Außeneinheit mit 2 Ventilatoren dargestellt.
- Die folgenden Informationen gelten für die Montage mit Konsole und mit Dämpfungssockel. Beispielhaft dargestellt ist die Montage mit Konsole.

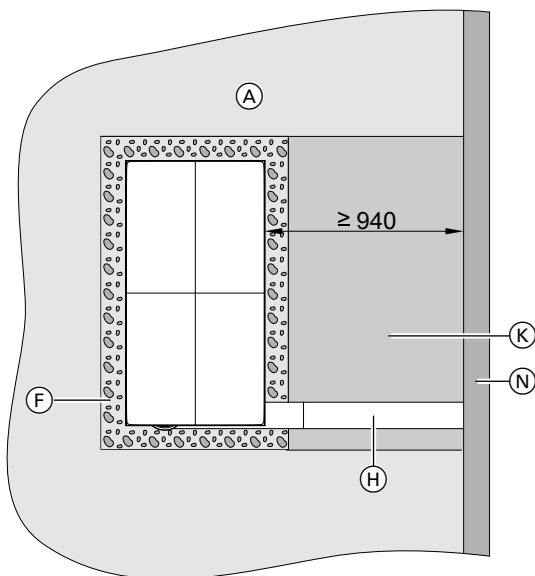


Abb. 20

- (A) Erdreich
- (F) Bei freiem Ablauf des Kondenswassers: Kiesbett zum Versickern
- (H) Erdverlegte Quattro-Verbindungsleitung (Zubehör)
- (K) Elastische Trennschicht zwischen Fundament und Wand
- (N) Wand

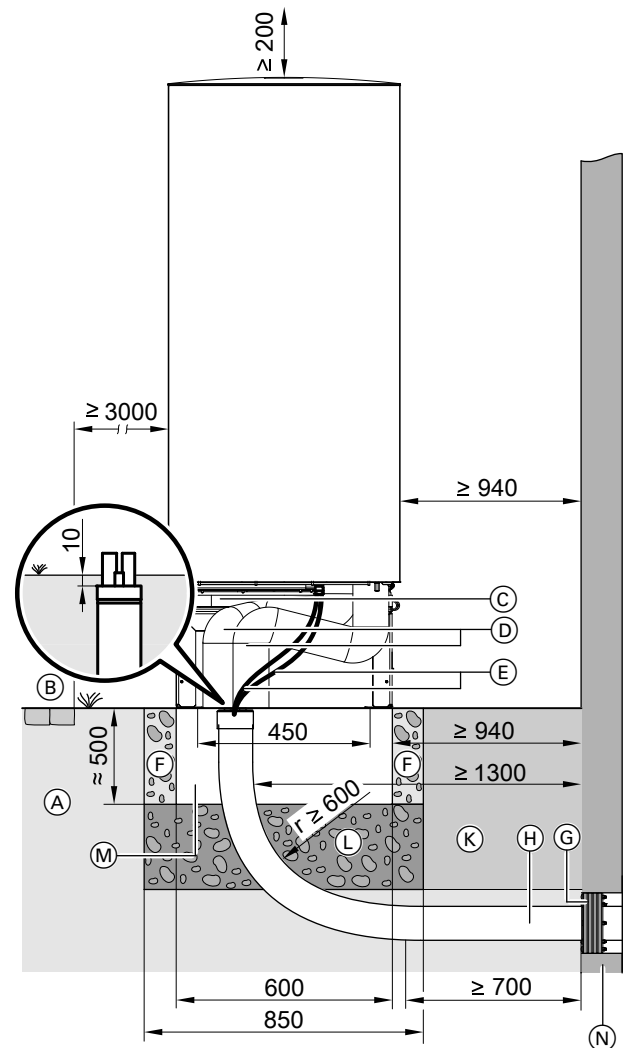


Abb. 21

- (A) Erdreich
- (B) Gehweg, Terrasse

## Bodenmontage (Fortsetzung)

- Ⓒ Konsole für Bodenmontage (Zubehör)
- Ⓓ Anschluss-Set Bodenmontage (Zubehör)
- Ⓔ CAN-BUS-Kommunikationsleitung Innen-/Außeneinheit und Netzanschlussleitung Außeneinheit: Leitungen zugfrei verlegen.
- Ⓕ Bei freiem Ablauf des Kondenswassers: Kiesbett zum Versickern
- Ⓖ Ringraumdichtung (Zubehör)
- Ⓗ Erdverlegte Quattro-Verbindungsleitung (Zubehör)
- Ⓚ Elastische Trennschicht zwischen Fundament und Wand
- Ⓛ Frostschutz für Fundament (verdichteter Schotter, z. B. 0 bis 32/56 mm), Schichtdicke nach örtlichen Erfordernissen und den Regeln der Bautechnik
- Ⓜ Fundamentstreifen
- Ⓝ Wand
- r Biegeradius



### Weitere Montagehinweise zur Quattro-Verbindungsleitung

Separate Montageanleitung

#### Hinweis

- Rohrleitungen an der Außenluft mit einer ausreichend dicken Wärmedämmung versehen: Siehe Tabelle auf Seite 28.
- Rohrleitungen vor Beschädigung schützen. Stolperfallen vermeiden.

## Leitungsdurchführung unter Erdniveau: Verlegung im Graben mit Biegung

#### Hinweis

- Die folgenden Informationen für die Bodenmontage gelten für Außeneinheiten mit 1 und 2 Ventilatoren. Beispielhaft ist die Außeneinheit mit 2 Ventilatoren dargestellt.
- Die folgenden Informationen gelten für die Montage mit Konsole und mit Dämpfungssockel. Beispielhaft dargestellt ist die Montage mit Konsole.

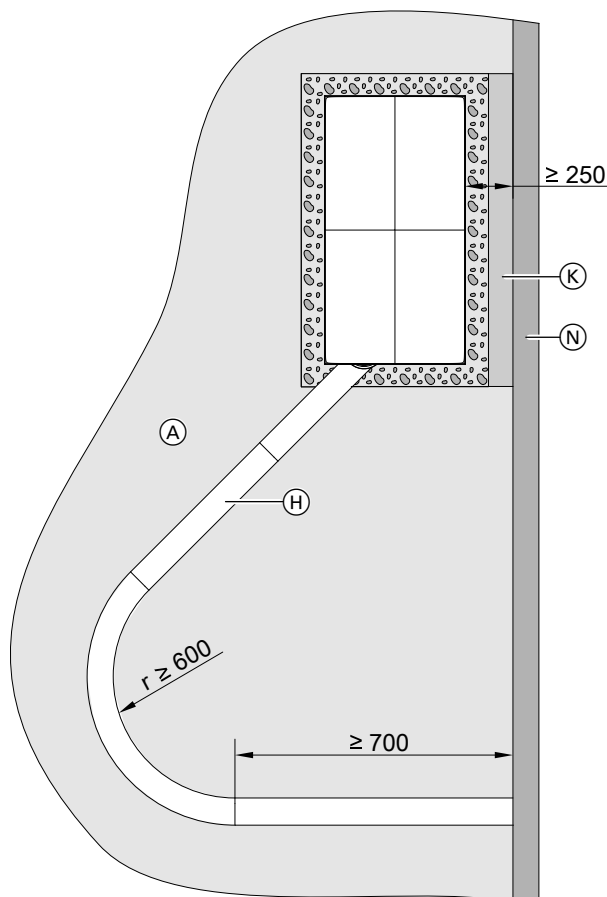


Abb. 22

- Ⓐ Erdreich
- Ⓗ Erdverlegte Quattro-Verbindungsleitung (Zubehör)
- Ⓚ Elastische Trennschicht zwischen Fundament und Wand
- Ⓝ Wand
- r Biegeradius

**Bodenmontage** (Fortsetzung)

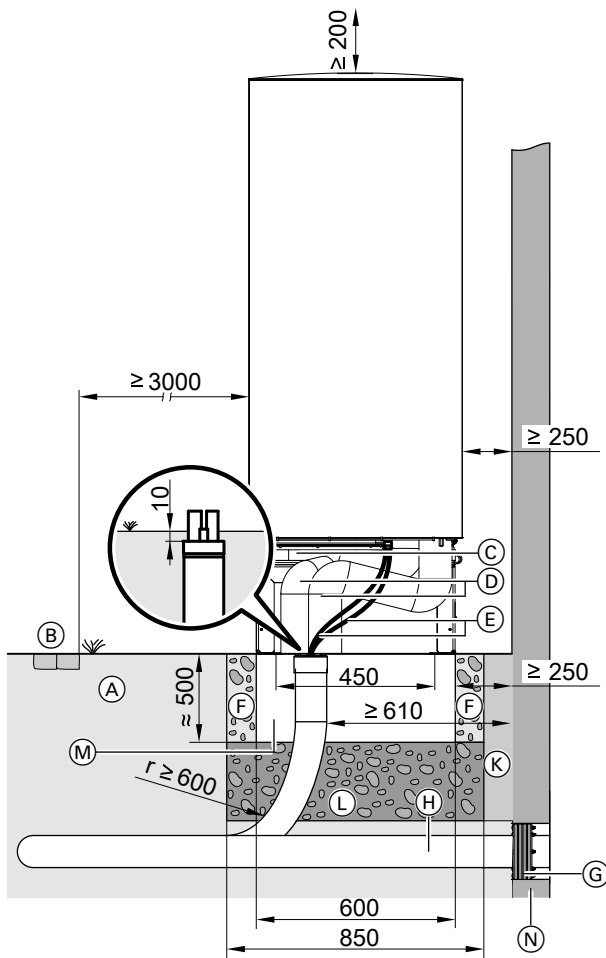


Abb. 23

- (A) Erdreich
- (B) Gehweg, Terrasse

- (C) Konsole für Bodenmontage (Zubehör)
- (D) Anschluss-Set Bodenmontage (Zubehör)
- (E) CAN-BUS-Kommunikationsleitung Innen-/Außeneinheit und Netzanschlussleitung Außeneinheit: Leitungen zugfrei verlegen.
- (F) Bei freiem Ablauf des Kondenswassers: Kiesbett zum Versickern
- (G) Ringraumdichtung (Zubehör)
- (H) Erdverlegte Quattro-Verbindungsleitung (Zubehör)
- (K) Elastische Trennschicht zwischen Fundament und Wand
- (L) Frostschutz für Fundament (verdichteter Schotter, z. B. 0 bis 32/56 mm), Schichtdicke nach örtlichen Erfordernissen und den Regeln der Bautechnik
- (M) Fundamentstreifen
- (N) Wand
- r Biegeradius



**Weitere Montagehinweise zur Quattro-Verbindungsleitung**

Separate Montageanleitung

**Hinweis**

- Rohrleitungen an der Außenluft mit einer ausreichend dicken Wärmedämmung versehen: Siehe Tabelle auf Seite 28.
- Rohrleitungen vor Beschädigung schützen. Stolperfallen vermeiden.

**Leitungsdurchführung über Erdniveau**

**Hinweis**

- Die folgenden Informationen für die Bodenmontage gelten für Außeneinheiten mit 1 und 2 Ventilatoren. Beispielhaft ist die Außeneinheit mit 2 Ventilatoren dargestellt.
- Die folgenden Informationen gelten für die Montage mit Konsole und mit Dämpfungssockel. Beispielhaft dargestellt ist die Montage mit Konsole.

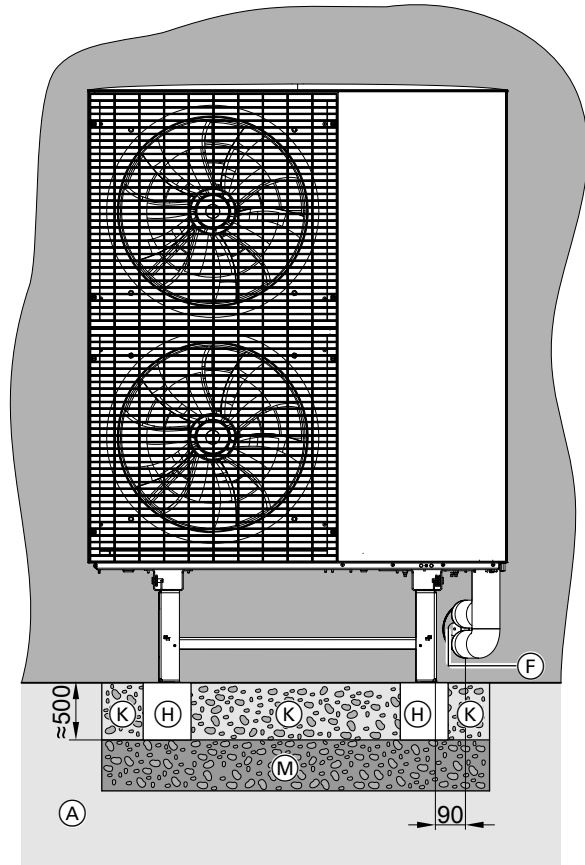
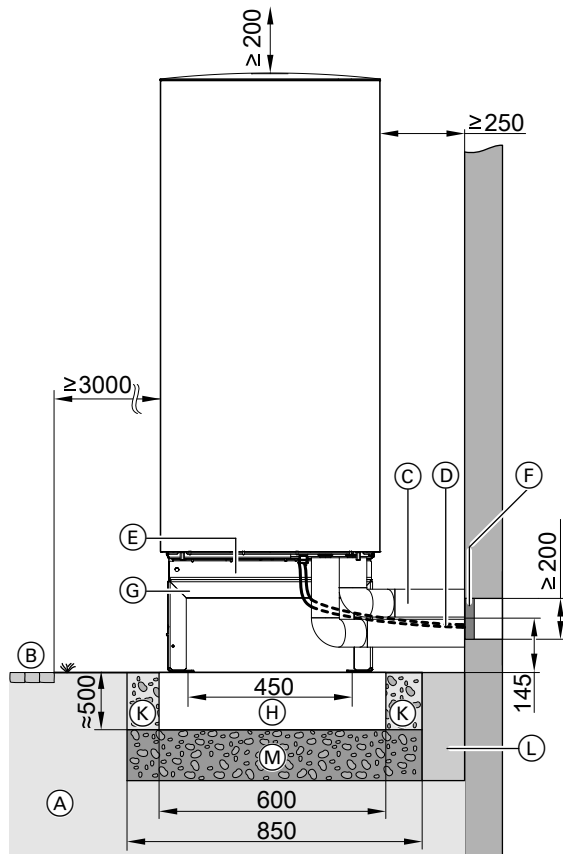


Abb. 24

- (A) Erdreich
- (B) Gehweg, Terrasse
- (C) Hydraulische Verbindungsleitungen Innen-/Außeneinheit
- (D) CAN-BUS-Kommunikationsleitung Innen-/Außeneinheit und Netzanschlussleitung Außeneinheit: Leitungen zugfrei verlegen.
- (E) Kondenswasserablauf im Bodenblech: Bei freiem Ablauf des Kondenswassers nichts anschließen.
- (F) Wanddurchführung (Zubehör) für elektrische und hydraulische Leitungen
- (G) Konsole für Bodenmontage (Zubehör), Darstellung ohne Design-Verkleidung (Zubehör)
- (H) Fundamentstreifen
- (K) Bei freiem Ablauf des Kondenswassers: Kiesbett zum Versickern
- (L) Elastische Trennschicht zwischen Fundament und Gebäude
- (M) Frostschutz für Fundament: Verdichteter Schotter, z. B. 0 bis 32/56 mm, Schichtdicke nach örtlichen Erfordernissen und den Regeln der Bautechnik

**Hinweis**

- Rohrleitungen an der Außenluft mit einer ausreichend dicken Wärmedämmung versehen: Siehe Tabelle auf Seite 28.
- Rohrleitungen vor Beschädigung schützen. Stolperfallen vermeiden.

**Wandmontage**

Montage **nur** mit Konsolen-Set für Wandmontage (Zubehör) ausführen.

Separate Montageanleitung für Konsolen-Set für Wandmontage



**Gefahr**

Fehlerhafte Montage kann zu Geräte- und Personenschäden führen, z. B. durch umstürzende oder herabfallende Außeneinheit. Außeneinheit nur gemäß den Vorgaben in dieser Anleitung montieren.

**Wandmontage** (Fortsetzung)

**Montage mit Konsolen-Set für Wandmontage**

**Hinweis**

Die folgenden Informationen für die Wandmontage gelten für Außeneinheiten mit 1 und 2 Ventilatoren. Beispielhaft ist die Außeneinheit mit 2 Ventilatoren dargestellt.

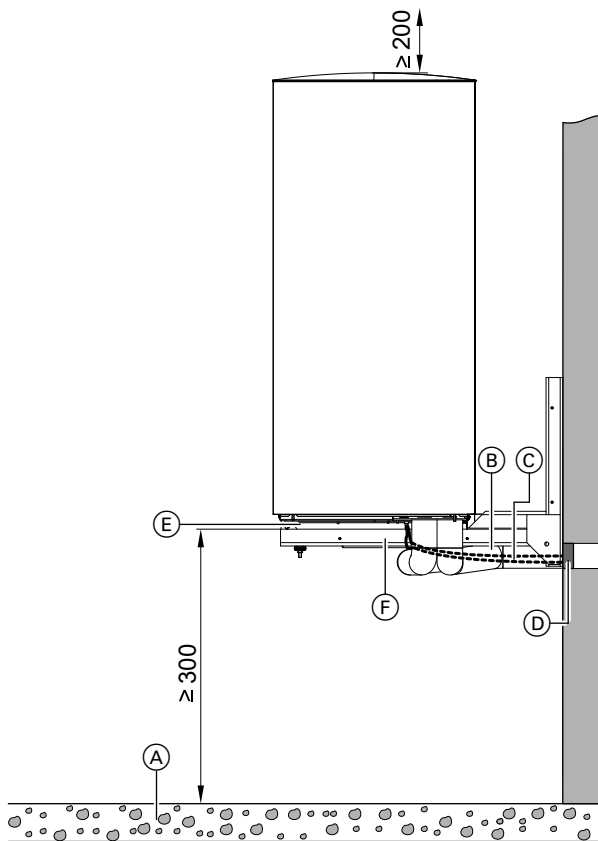
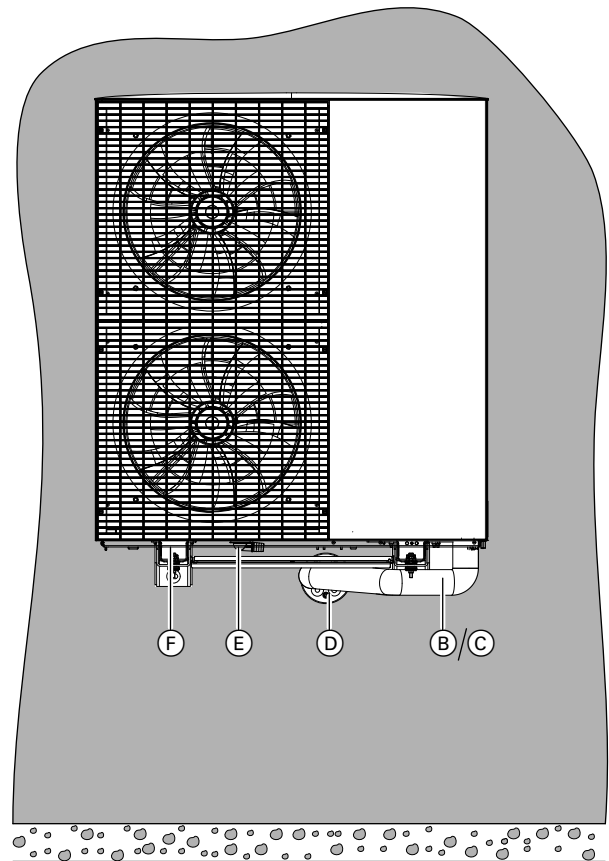


Abb. 25



- (A) Kiesbett zum Versickern des Kondenswassers
- (B) Anschluss-Set für Wandkonsole (Zubehör)
- (C) CAN-BUS-Kommunikationsleitung Innen-/Außeneinheit und Netzanschlussleitung Außeneinheit: Leitungen zugfrei verlegen.

- (D) Wanddurchführung (Zubehör) für elektrische und hydraulische Leitungen
- (E) Kondenswasserablauf im Bodenblech: Öffnung nicht verschließen.
- (F) Konsole für Wandmontage (Zubehör)

**Hinweis**

- Zum exakten Anzeichnen der Bohrlöcher für die Wandkonsole und den Wanddurchbruch: Die der Wandkonsole beiliegende Bohrschablone verwenden.
- Rohrleitungen an der Außenluft mit einer ausreichend dicken Wärmedämmung versehen: Siehe Tabelle auf Seite 28.

## Inneneinheit montieren

### Inneneinheit transportieren

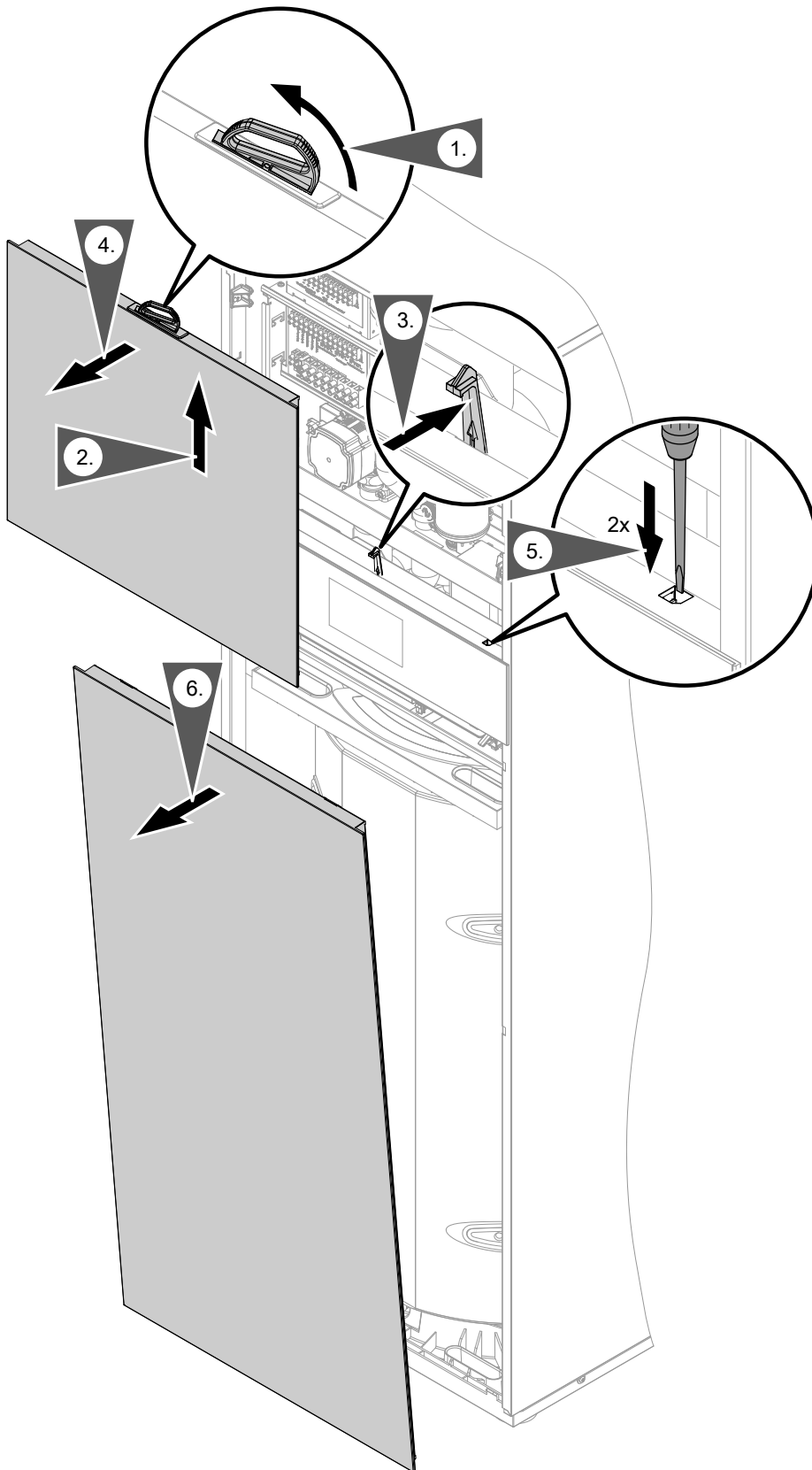
- ! **Achtung**  
Stöße, Druck- und Zugbelastung können zu Schäden an den Außenwänden des Geräts führen.  
Geräteoberseite, Front und Seitenwände **nicht** belasten.

---

### Inneneinheit teilen

Zur besseren Einbringung bei beengten Platzverhältnissen kann die Hydraulikeinheit vom Speicher-Wassererwärmer getrennt werden.

Inneneinheit transportieren (Fortsetzung)



Montage

Abb. 26

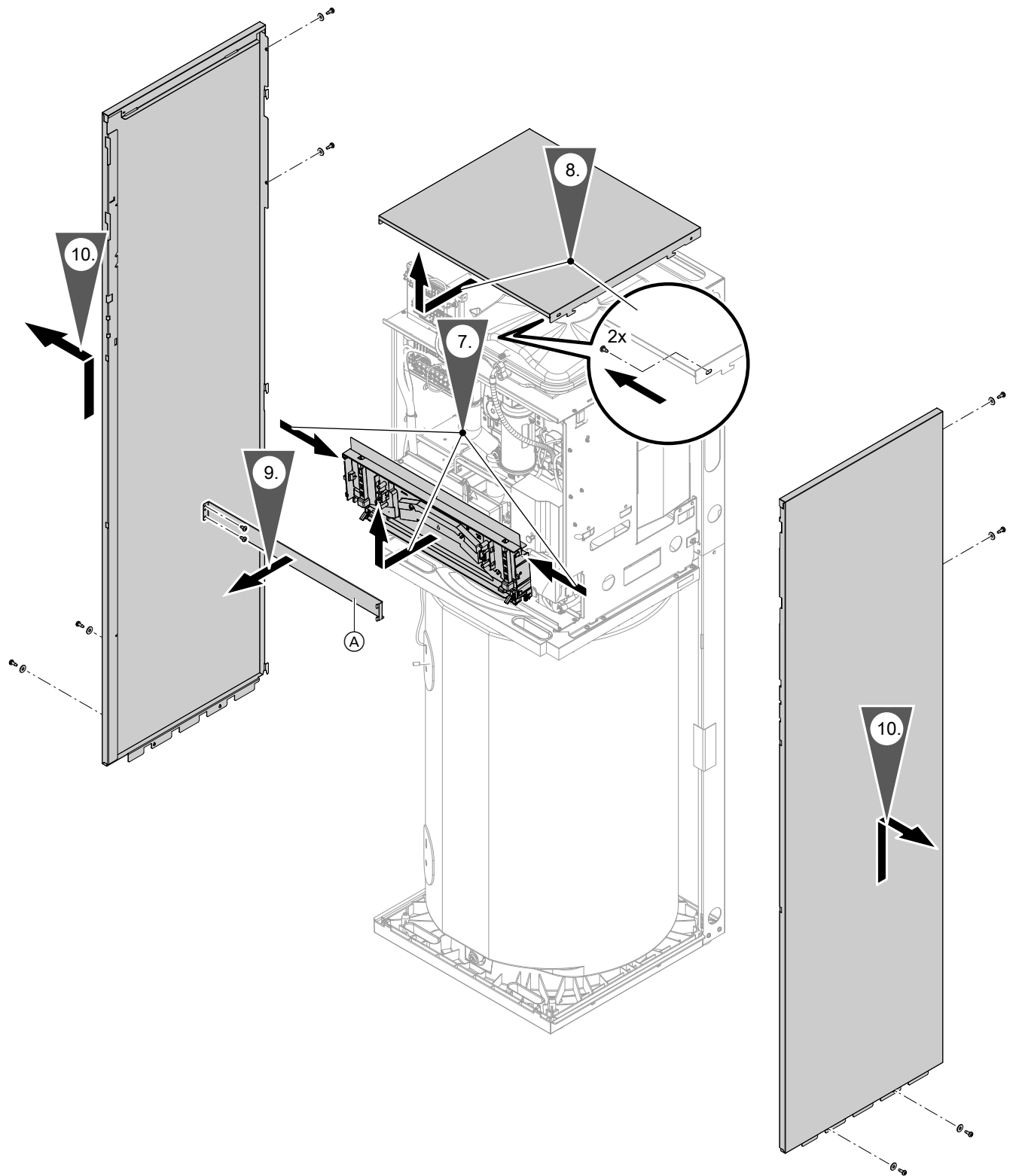
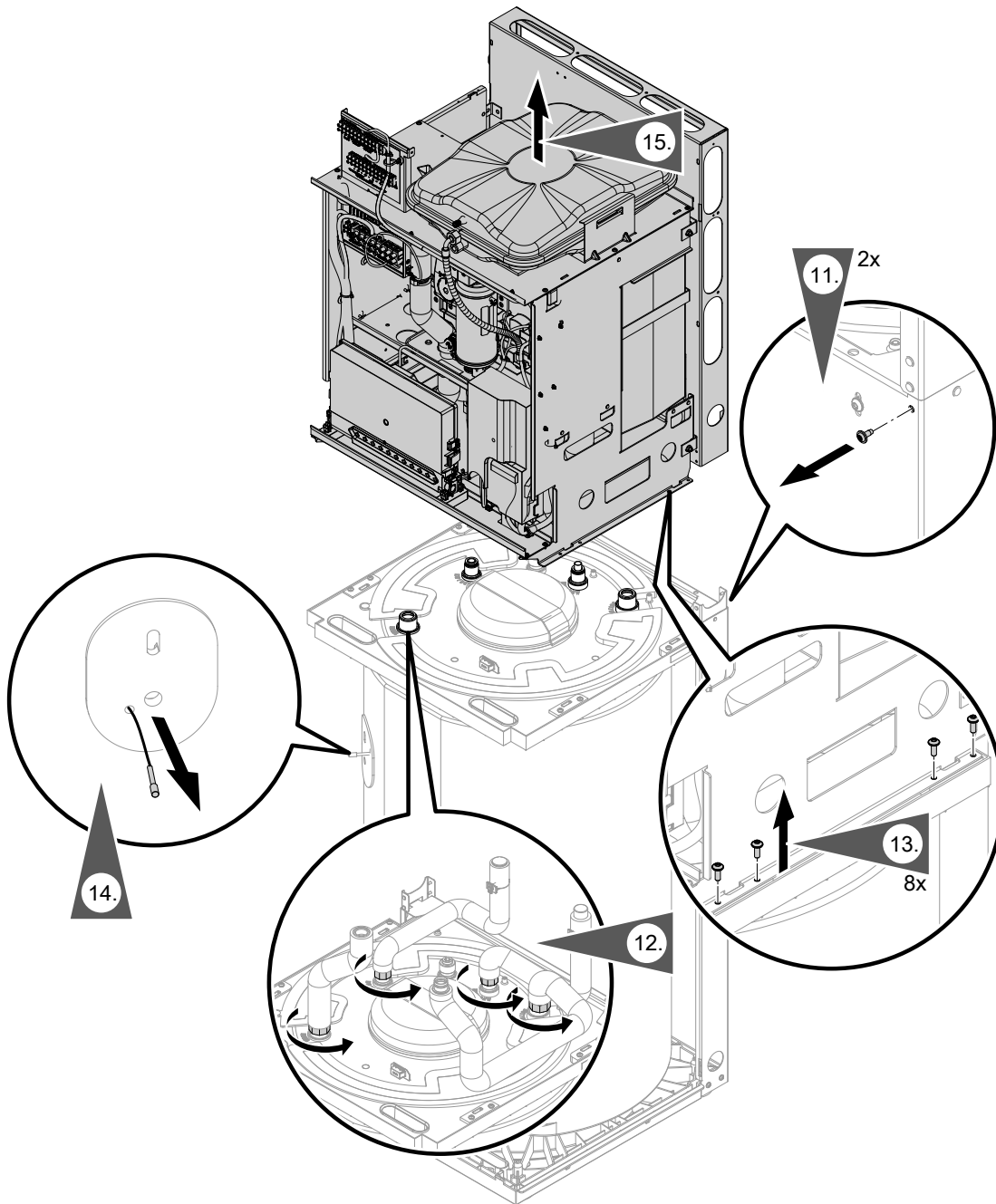


Abb. 27

Ⓐ Transportschutz

**Inneneinheit transportieren** (Fortsetzung)



Montage

Abb. 28

**Anforderungen an den Aufstellraum**

**! Gefahr**  
 Staub, Gase, Dämpfe können zu Gesundheitsschäden führen und Explosionen auslösen. Staub, Gase, Dämpfe im Aufstellraum vermeiden.

**! Achtung**  
 Ungünstiges Raumklima kann zu Funktionsstörungen und Geräteschäden führen.

- Der Aufstellraum muss trocken und frostsicher sein.
- Umgebungstemperaturen 0 bis 35 °C gewährleisten.
- Max. 70 % relative Luftfeuchte (entspricht einer absoluten Luftfeuchte von ca. 25 g Wasserdampf/kg trockener Luft bei 35 °C)

## Betriebssicherheit und Systemvoraussetzungen WLAN

Das Gerät ist mit einem integrierten WLAN-Kommunikationsmodul ausgestattet. Dieses WLAN-Kommunikationsmodul unterstützt Wartung und Service über ViGuide sowie die Bedienung über die ViCare App.

### Systemvoraussetzung WLAN-Router

- WLAN-Router mit aktiviertem WLAN:  
Der WLAN-Router muss durch ein ausreichend sicheres WPA2-Passwort geschützt sein. Der WLAN-Router muss über Updates immer die aktuellste Firmware-Version enthalten. Keine unverschlüsselten Verbindung zwischen WLAN-Router und Wärmerezeuger herstellen.
- Internetanschluss mit hoher Verfügbarkeit:  
„Flatrate“ (Zeit- und Datenvolumen-unabhängiger Pauschaltarif)
- WLAN-Frequenz auf 2,4 GHz einstellen.
- Dynamische IP-Adressierung (DHCP, Auslieferungszustand) im Netzwerk (WLAN):  
**Vor** Inbetriebnahme bauseits durch IT-Fachkraft prüfen lassen. Ggf. einrichten.
- Routing- und Sicherheitsparameter im IP-Netzwerk (LAN) festlegen.

#### Hinweis

Passwortlänge und erlaubte Sonderzeichen sind abhängig vom jeweiligen Router.

Für direkte ausgehende Verbindungen folgende Ports freigeben:

- Port 80
- Port 123
- Port 443
- Port 8883

**Vor** Inbetriebnahme bauseits durch IT-Fachkraft prüfen lassen. Freigaben ggf. einrichten.

### Reichweite Funksignal WLAN-Verbindung

Die Reichweite von Funksignalen kann durch Wände, Decken und Einrichtungsgegenstände reduziert werden. Folgendes reduziert die Stärke des Funksignals und kann dadurch den Empfang stören:

- Funksignale werden auf dem Weg vom Sender zum Empfänger **gedämpft**, z. B. durch Luft und beim Durchdringen von Wänden.
- Funksignale werden durch metallische Teile **reflektiert**, z. B. Armierungen in Wänden, Metallfolien von Wärmedämmungen und metallbedampftes Wärmeschutzglas.

- Funksignale werden **abgeschottet** durch Versorgungsblöcke und Aufzugsschächte.
- Funksignale werden durch Geräte **gestört**, die ebenfalls mit hochfrequenten Signalen arbeiten. Abstand zu diesen Geräten **min. 2 m**.  
Beispiele für Geräte mit hochfrequenten Signalen:
  - Computer
  - Audio- und Videoanlagen
  - Geräte mit aktiver WLAN-Verbindung
  - Elektronische Trafos
  - Vorschaltgeräte

Um eine gute WLAN-Verbindung sicherzustellen, den Abstand zwischen Wärmerezeuger und WLAN-Router so gering wie möglich wählen. Die Signalstärke kann an der Bedieneinheit angezeigt werden: Siehe Bedienungsanleitung.

#### Hinweis

Das WLAN-Signal kann durch WLAN-Repeater verstärkt werden.

### Durchdringungswinkel

Das senkrechte Auftreffen der Funksignale auf Wände wirkt sich positiv auf die Empfangsqualität aus. Je nach Durchdringungswinkel verändert sich die effektive Wandstärke und somit die Dämpfung der elektromagnetischen Wellen.

### Flacher (ungünstiger) Durchdringungswinkel

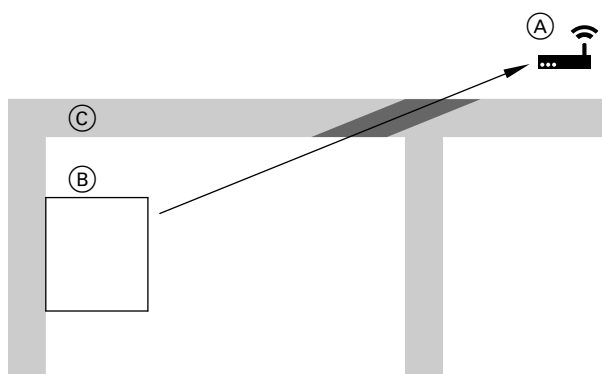


Abb. 29

- (A) WLAN-Router
- (B) Wärmerezeuger
- (C) Wand

Anforderungen an den Aufstellraum (Fortsetzung)

Optimaler Durchdringungswinkel

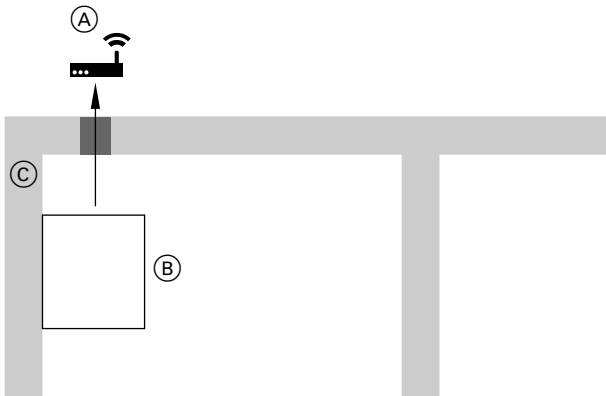


Abb. 30

- (A) WLAN-Router
- (B) Wärmeerzeuger
- (C) Wand

Mindestabstände

Anschlüsse Sekundärkreis links/oben

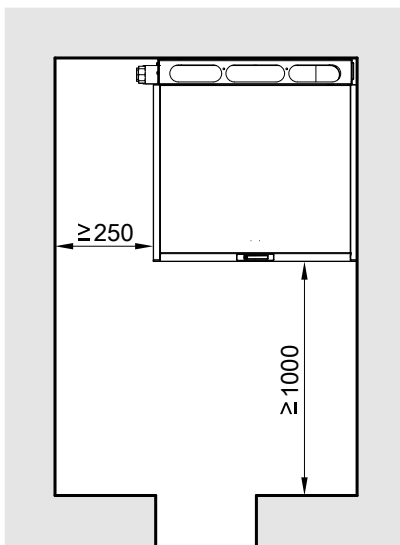


Abb. 31

Anschlüsse Sekundärkreis rechts/oben

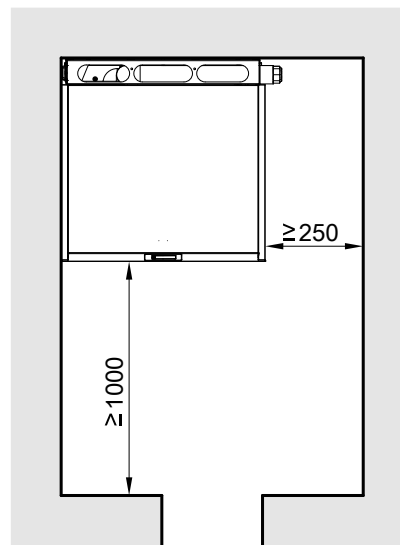


Abb. 32

Montage

## Mindestraumhöhe

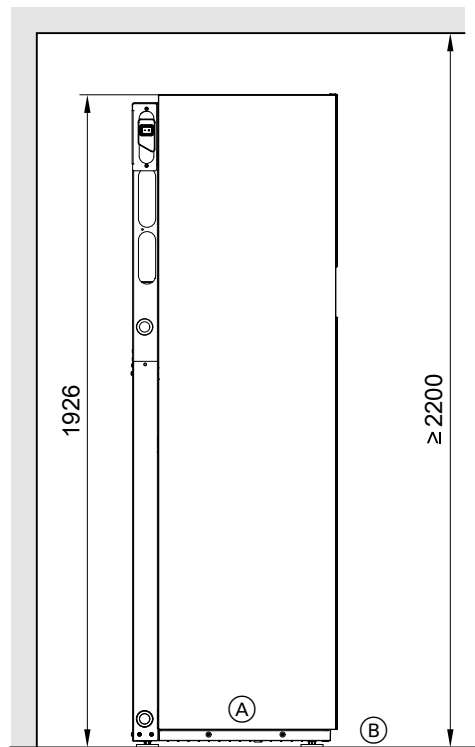


Abb. 33

### Hinweis

Verpackung vor Aufstellung nach oben abnehmen.

- (A) Inneneinheit mit integriertem Speicher-Wassererwärmer
- (B) Oberkante Fertigfußboden oder Oberkante Rohbaupodest

## Druckpunkte

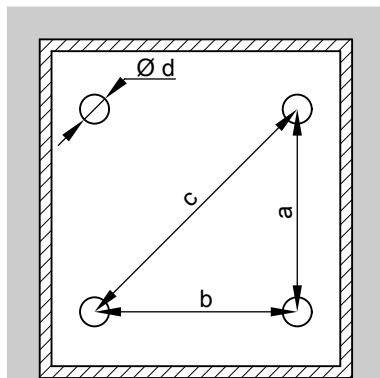


Abb. 34

- a 478 mm
- b 478 mm
- c 677 mm
- d 64 mm

Das Gesamtgewicht der Inneneinheit mit gefülltem Speicher-Wassererwärmer und 1 Heiz-/Kühlkreis beträgt 386 kg.

### Hinweis

- Zulässige Bodenbelastung beachten.
- Gerät waagrecht ausrichten.
- Falls Bodenunebenheiten mit den Stellfüßen ausgeglichen werden (max. 10 mm), die Druckbelastung der einzelnen Stellfüße gleichmäßig verteilen.

Jeder der Druckpunkte (mit einer Fläche von je 3217 mm<sup>2</sup>) ist mit max. 96,5 kg belastet.

## Außeneinheit hydraulisch anschließen

### Außeneinheit öffnen

#### Hinweis

Die folgenden Informationen zum Öffnen der Außeneinheit gelten für Außeneinheiten mit 1 und 2 Ventilatoren. Beispielhaft ist die Außeneinheit mit 2 Ventilatoren dargestellt.

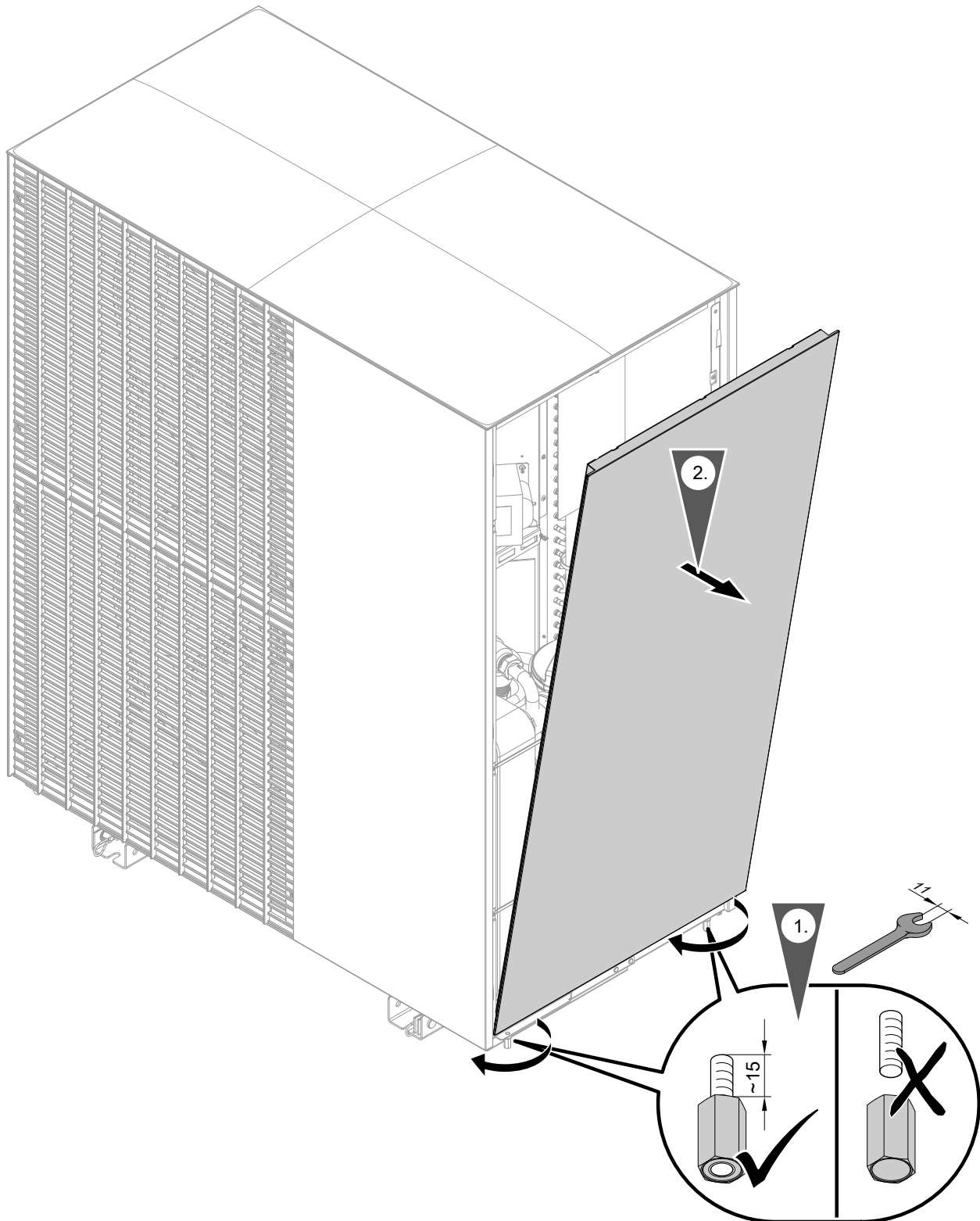


Abb. 35

3. Sichtbare Komponenten der Außeneinheit auf Transport- und Lagerschäden prüfen.

### Hydraulische Verbindungsleitungen anschließen

Anschlussrohre der hydraulischen Anschluss-Sets (Zubehör) an der Unterseite der Außeneinheit anschließen, je nach Anschluss-Set entweder Kupferrohr oder Edelstahl-Wellrohr.

#### Anforderung an bauseitige Leitungen

Anforderungen an z. B. Querschnitt, Anlagendruck: Siehe Planungsunterlagen.

#### Heizwasserfilter einbauen

In folgenden Fällen einen Heizwasserfilter im Rücklauf zur Außeneinheit einbauen:

- Erforderlich bei Modernisierung der Heizungsanlage
- Erforderlich bei Verschmutzung des Leitungsnetzes
- Empfohlen im Neubau

#### Hinweis

Empfehlung: Heizwasserfilter mit Magnetitabscheidung (Zubehör), da die Filtereigenschaften dieses Heizwasserfilters auf die Wärmepumpe abgestimmt sind.

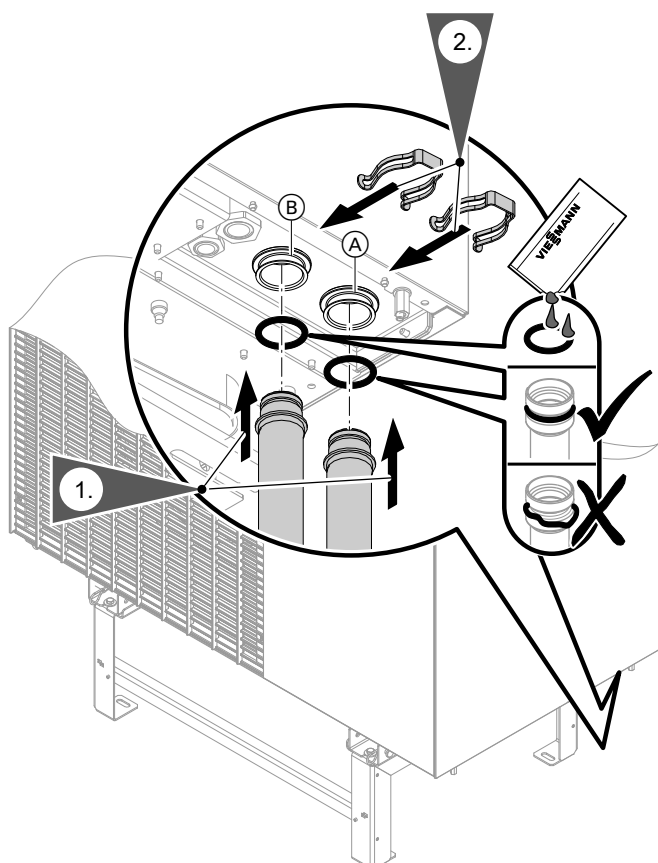


Abb. 36

- Ⓐ Heizwasser **zur** Inneneinheit (Heizwasseraustritt)
- Ⓑ Heizwasser **von** Inneneinheit (Heizwassereintritt)

### Transportsicherung prüfen

- !** **Achtung**  
Vorzeitiges Lösen der Transportsicherung kann zu Schäden in der Außeneinheit führen. Transportsicherung erst nach dem Befüll- und Entlüftungsvorgang lösen.

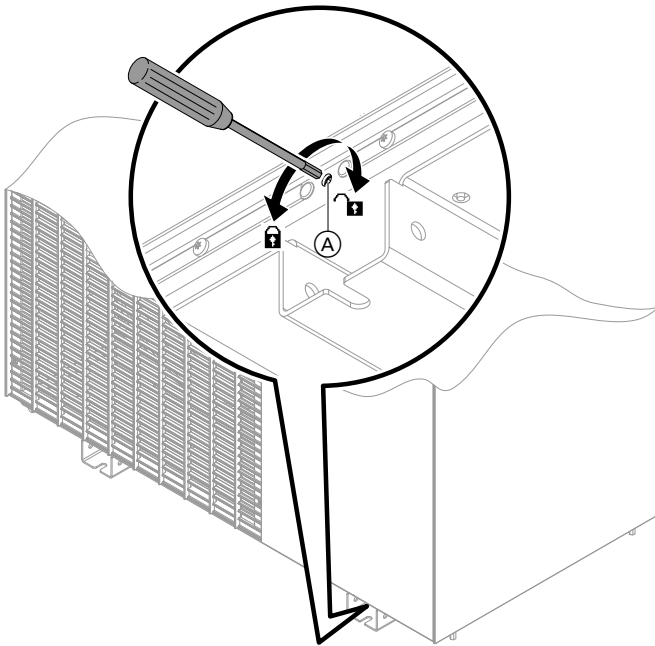
**Außeneinheit hydraulisch anschließen** (Fortsetzung)

Abb. 37

- Ⓐ Sicherungsschraube
- ⓑ Drehrichtung zum Verriegeln der Transportsicherung
- ⓒ Drehrichtung zum Lösen der Transportsicherung

Nach der Aufstellung der Außeneinheit mit einem Innensechskantschlüssel (Größe 5) prüfen, ob die Transportsicherung vollständig verriegelt ist.  
Anzugsdrehmoment der Sicherungsschraube: Max. 4 Nm

**Inneneinheit hydraulisch anschließen****Anforderungen an bauseitige Anschlüsse**

Folgende Anforderungen einhalten:

- Komponenten entsprechen dem Stand der Technik.
- Komponenten sind zugelassen in geschlossenen Heizungsanlagen mit Betriebsdrücken bis zu 3 bar.
- Herstellerangaben zur Installation beachten.

Heizungsanlage im Heizungsrücklauf bauseits mit einem nach EN 13831 gebauten und nach 2014/68/EU zugelassenen Ausdehnungsgefäß ausrüsten.

**Hinweis**

*Bei Fußbodenheizkreisen immer einen Temperaturwächter als Maximaltemperaturbegrenzung für Fußbodenheizung einbauen.*

**Trinkwasserseitige Anschlüsse vorbereiten**

Für den trinkwasserseitigen Anschluss sind die EN 806, DIN 1988, DIN 4753, TrinkwV und DVGW zu beachten (CH: Vorschriften des SVGW). Ggf. weitere landespezifische Normen beachten.

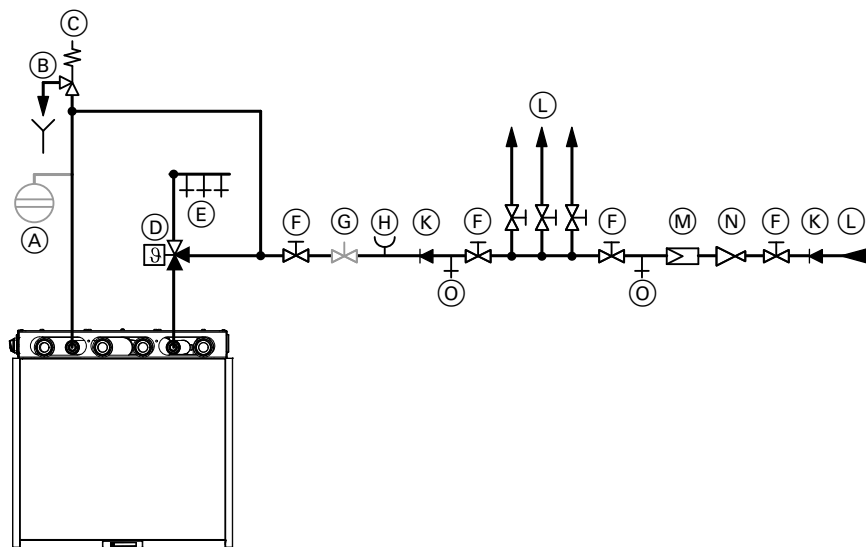


Abb. 38

- |  |  |
|--|--|
| (A) Ausdehnungsgefäß, trinkwassergeeignet    | (H) Manometeranschluss                       |
| (B) Beobachtbare Mündung der Ausblaseleitung | (K) Rückflussverhinderer/Rohrtrenner         |
| (C) Sicherheitsventil                        | (L) Kaltwasser                               |
| (D) Thermostatischer Mischautomat            | (M) Trinkwasserfilter                        |
| (E) Warmwasser                               | (N) Druckminderer gemäß DIN 1988-200:2012-05 |
| (F) Absperrventil                            | (O) Entleerungshahn                          |
| (G) Durchflussreguliertventil                |  |

### Sicherheitsventil

Der Speicher-Wassererwärmer **muss** durch ein Sicherheitsventil vor unzulässig hohen Drücken geschützt werden.

Empfehlung: Sicherheitsventil über der Speicheroberkante montieren. Dadurch braucht der Speicher-Wassererwärmer bei Arbeiten am Sicherheitsventil nicht entleert werden.

**CH:** Gemäß W3 „Leitsatz für die Erstellung von Trinkwasserinstallationen“ müssen Sicherheitsventile mit einem sichtbaren, freien Ablauf direkt oder über eine kurze Auslaufleitung in das Abwassersystem entwässert werden.

### Trinkwasserfilter

Nach DIN 1988-2 ist bei Anlagen mit Rohrleitungen aus Metall ein Trinkwasserfilter einzubauen. Bei Kunststoffleitungen sollte nach DIN 1988 und unserer Empfehlung auch ein Trinkwasserfilter eingebaut werden, damit kein Schmutz in die Trinkwasseranlage eingetragen wird.

### Thermostatischer Mischautomat

Bei Geräten, die Trinkwasser auf Temperaturen über 60 °C erwärmen, muss zum Schutz vor Verbrühungen ein thermostatischer Mischautomat in die Warmwasserleitung eingebaut werden.

Dies gilt insbesondere auch bei der Einbindung thermischer Solaranlagen.

## Hydraulische Anschlüsse vorbereiten

Bauseits beachten:

- Komponenten entsprechen dem Stand der Technik.
- Komponenten sind zugelassen in geschlossenen Heizungsanlagen mit Betriebsdrücken bis zu 3 bar.
- Herstellerangaben zur Installation einhalten.

**Inneneinheit hydraulisch anschließen** (Fortsetzung)


**Hinweis**

Damit die Anlage mit dem Inbetriebnahme-Assistenten befüllt und gespült werden kann, in folgende Leitungen jeweils einen **3-Wege-Kugelhahn** einbauen:

- Vor- und Rücklaufleitungen Heiz-/Kühlkreis 1/externer Pufferspeicher
- Vor- und Rücklaufleitungen zur Außeneinheit

Ggf. jeweils 1 Absperrhahn im Vor- und Rücklauf Speicher-Wassererwärmer einbauen.

**Hydraulisches Anschluss-Set (Zubehör) montieren**

 Montageanleitung „Hydraulisches Anschluss-Set“

Mit beiliegendem Armaturenfett einfetten.

**Hinweis**

Im Folgenden ist beispielhaft das hydraulische Anschluss-Set für Aufputzinstallation nach oben dargestellt.

**Inneneinheit mit 1 integrierten Heiz-/Kühlkreis**

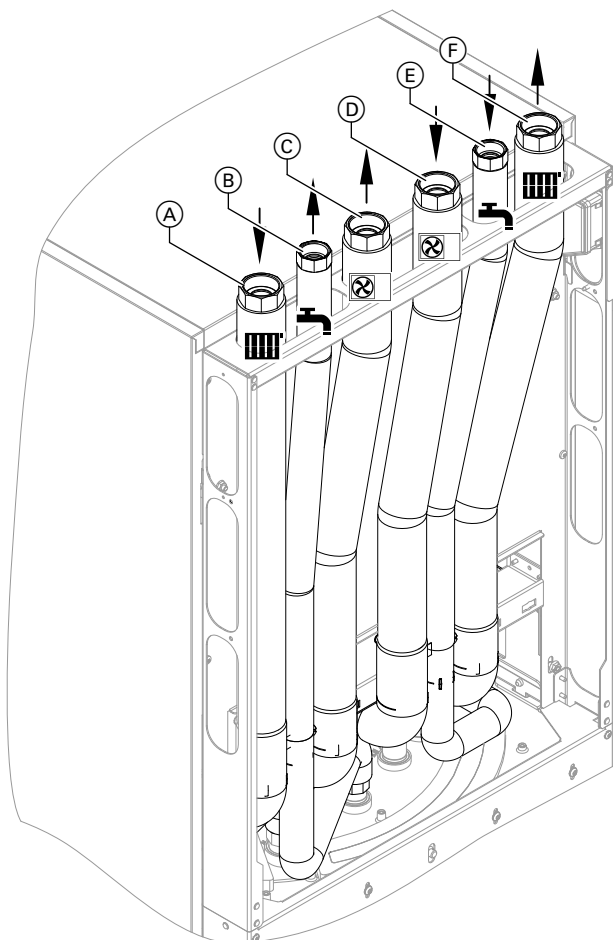


Abb. 39

- (A) Heizwasserrücklauf Heiz-/Kühlkreis 1: G 1¼ (Innengewinde)
- (B) Warmwasser: G ¾ (Innengewinde)

- (C) Heizwasser **zur** Außeneinheit: G 1¼ (Innengewinde)
- (D) Heizwasser **von** Außeneinheit: G 1¼ (Innengewinde)
- (E) Kaltwasser: G ¾ (Innengewinde)
- (F) Heizwasservorlauf Heiz-/Kühlkreis 1: G 1¼ (Innengewinde)

**Hydraulisch anschließen**

1. Falls das in die Inneneinheit eingebaute Ausdehnungsgefäß nicht ausreicht, Sekundärkreis bauseits mit einem zusätzlichen Ausdehnungsgefäß ausrüsten.
2. Alle sekundärseitigen hydraulischen Leitungen (Raumbeheizung/-kühlung, Trinkwassererwärmung) an der Inneneinheit anschließen.

**!** **Achtung**  
Mechanisch belastete hydraulische Verbindungen führen zu Undichtheit, Vibrationen und Geräteschäden.  
Bauseitige Leitungen last- und momentfrei anschließen.

**Hinweis**  
Empfehlung: Im Sekundärkreis einen geeigneten Heizwasserfilter einbauen, der magnetische und nichtmagnetische Schmutzpartikel entfernt, z. B. den Heizungsfilter mit Magnetitabscheidung (Zubehör).

**!** **Achtung**  
Verunreinigungen im Sekundärkreis führen zur Verstopfung des Heizwasserfilters in der Außeneinheit.  
**Vor** der hydraulischen Verbindung von Innen- und Außeneinheit Sekundärkreis gründlich spülen.

3. Hydraulische Verbindungsleitungen zur Außeneinheit an der Inneneinheit einfetten und anschließen, z. B. hydraulisches Anschluss-Set (Zubehör).
4. Empfehlung: Dichtheit mit Stickstoff prüfen.

## Inneneinheit hydraulisch anschließen (Fortsetzung)

- 5. ! Achtung**  
 Undichte hydraulische Leitungen und Verbindungsstellen führen zu Schäden an der Anlage oder am Gebäude.  
 Verbindungsstellen erst nach der Dichtheitsprüfung nach Befüllung wärmedämmen:  
 Siehe Kapitel „Anlagendruck herstellen“.

Rohrleitungen innerhalb des Gebäudes wärmedämmen. Falls Raumkühlung im Gebäude vorgesehen ist, wärme- und dampfdiffusionsdichte Dämmung verwenden.

Innen-Ø Rohrleitung	Min. Dicke Dämmschicht mit $\lambda = 0,035 \text{ W}/(\text{m}\cdot\text{K})$
$\leq 22 \text{ mm}$	20 mm
$> 22 \text{ mm}$	30 mm

$\lambda$  Wärmeleitfähigkeit

- 6.** Ablaufschlauch des Sicherheitsventils mit Gefälle und atmosphärischer Rohrbelüftung gemäß EN 12828 an das Abwassersystem anschließen, z. B. über Ablauftrichter oder Abwassereinlauf.
- Mündung des Ablaufschlauchs 20 bis 40 mm über dem Abwassereinlauf enden lassen.
  - Max. 2 Bögen im Ablaufschlauch vorsehen.
  - Schlauchquerschnitt nicht verengen.
  - Min. Querschnitt Abwasserleitung: Doppelter Querschnitt des Ablaufschlauchs

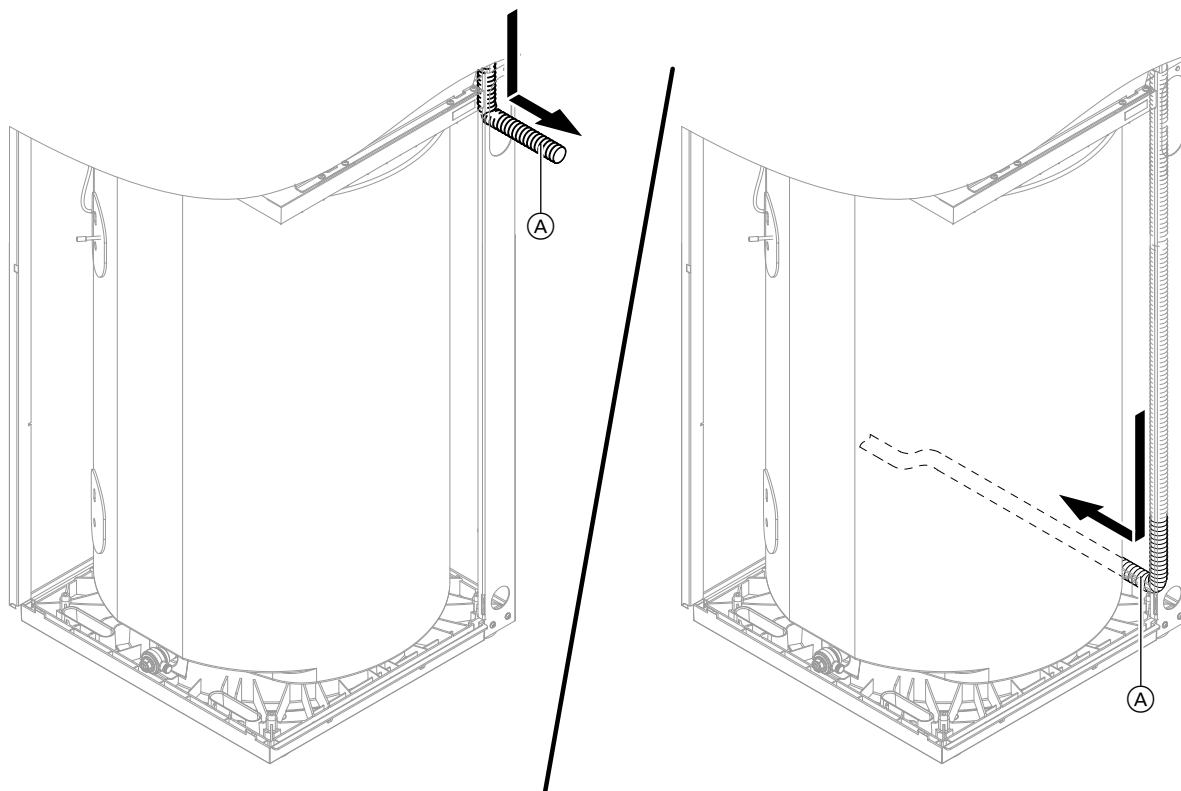


Abb. 40

Zur Montage des Ablaufschlauchs (A) Seitenblech abbauen: Siehe Seite 43.

## Temperaturwächter

Bei Fußbodenheizkreisen muss ein Temperaturwächter als Maximaltemperaturbegrenzung für Fußbodenheizung in den Vorlauf eingebaut werden. Dieser Temperaturwächter löst aus, sobald die Vorlauf-temperatur den eingestellten Wert überschreitet.

Nach dem Auslösen des Temperaturwächters endet die Raumbeheizung über den jeweiligen Heiz-/Kühlkreis.

**Inneneinheit hydraulisch anschließen** (Fortsetzung)**Feuchteanbausshalter**

Für Flächenkühlsysteme (z. B. Fußbodenheizkreis, Kühldecke) ist ein Feuchteanbausshalter (Zubehör) erforderlich.

- Montage im zu kühlenden Raum am Kühlwasservorlauf: Ggf. Wärmedämmung entfernen.
- Falls mehrere Räume mit unterschiedlicher Raumluftfeuchte zum Kühlkreis gehören, müssen mehrere Feuchteanbausshalter montiert und in Reihe angeschlossen werden:  
Schaltkontakte als Öffner ausführen.

**Anlagen ohne externen Pufferspeicher****Heiz-/Kühlkreis 1:**

- Feuchteanbausshalter 24 V $\overline{=}$  verwenden.
- Elektrischer Anschluss im Anschlussbereich Kleinspannung < 42 V (oberen Leiterplatte), untere Lüsterklemme, Klemmen 1 und 2

**Anlagen mit externem Pufferspeicher****Heiz-/Kühlkreise 1, 2, 3 und 4:**

- Feuchteanbausshalter 230 V $\sim$  verwenden.
- Am jeweiligen Erweiterungssatz Mischer des Heiz-/Kühlkreises anschließen (Elektronikmodul ADIO).

**Betrieb ohne Außeneinheit**

Die Inneneinheit kann ohne Außeneinheit betrieben werden, z. B. zur Estrichrocknung. In diesem Fall erfolgt die Raumbeheizung über den integrierten Heizwasser-Durchlauferhitzer.

Die beiden Anschlüsse **von** und **zur** Außeneinheit werden dafür hydraulisch verbunden. In diese Verbindungsleitung zwingend einen Entlüfter und ein Rückschlagventil einbauen: Siehe folgende Abbildung.

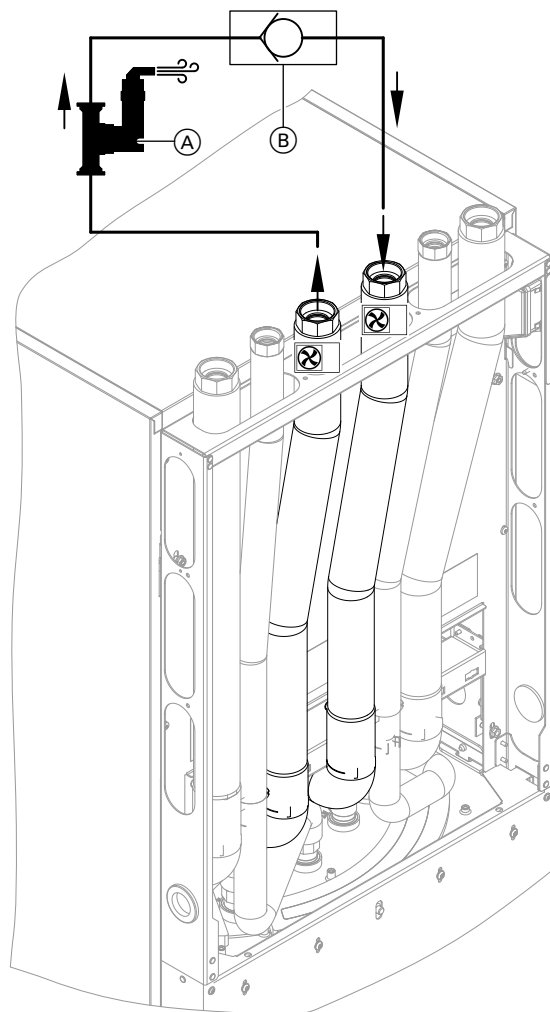


Abb. 41

- Ⓐ Entlüfter
- Ⓑ Rückschlagventil

**Inneneinheit hydraulisch anschließen** (Fortsetzung)

**Inneneinheit ausrichten**

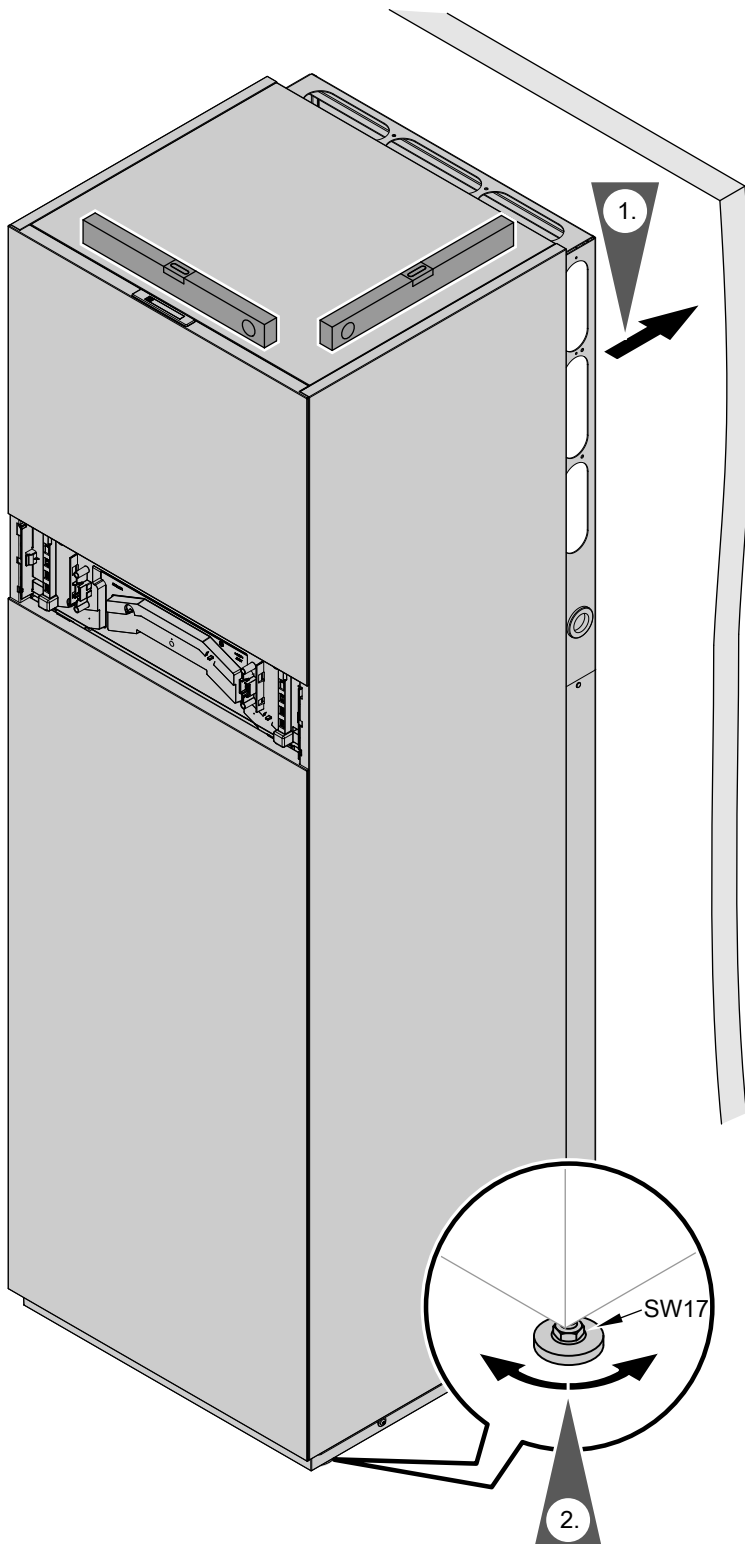


Abb. 42

**Elektrische Anschlüsse vorbereiten**

**Leitungen**

- Leitungslängen und Leitungsquerschnitte: Siehe folgende Tabellen.
- Für Zubehör:  
Leitungen mit jeweils benötigter Aderanzahl für externe Anschlüsse.  
Bauseitige Verteilerdose vorbereiten.

**Leitungslängen in der Inneneinheit**

Anschlussleitungen	Leitungslänge in Inneneinheit
<ul style="list-style-type: none"> <li>▪ 230 V~, z. B. für Umwälzpumpen</li> </ul>	1,3 m
<i>Hinweis</i> Leitungen zum <i>Elektronikmodul HPMU flexibel</i> ausführen.	
<ul style="list-style-type: none"> <li>▪ &lt; 42 V, z. B. für Sensoren</li> </ul>	1,3 m

**Empfohlene Netzanschlussleitungen**

**Inneneinheit**

Netzanschluss	Leitung	Max. Leitungslänge	
<b>Regelung/Elektronik 230 V~</b>			
<ul style="list-style-type: none"> <li>▪ Ohne EVU-Sperre</li> </ul>	3 x 1,5 mm <sup>2</sup>	50 m	
<ul style="list-style-type: none"> <li>▪ Mit EVU-Sperre</li> </ul>	5 x 1,5 mm <sup>2</sup>	50 m	
<b>Heizwasser-Durchlauferhitzer</b>			
400 V~	<ul style="list-style-type: none"> <li>▪ 2-phasig</li> </ul>	5 x 2,5 mm <sup>2</sup>	25 m
	<ul style="list-style-type: none"> <li>▪ 3-phasig</li> </ul>	5 x 2,5 mm <sup>2</sup>	25 m
230 V~	<ul style="list-style-type: none"> <li>▪ 1-phasig</li> </ul>	3 x 2,5 mm <sup>2</sup>	25 m
	<ul style="list-style-type: none"> <li>▪ 2-phasig im Drehstromnetz</li> </ul>	5 x 2,5 mm <sup>2</sup>	25 m
	<ul style="list-style-type: none"> <li>▪ 2-phasig im 1-phasigen Netz</li> </ul>	7 x 2,5 mm <sup>2</sup>	25 m
	<ul style="list-style-type: none"> <li>▪ 3-phasig</li> </ul>	7 x 2,5 mm <sup>2</sup>	25 m

**Außeneinheiten**

Netzanschluss	Leitung	Max. Leitungslänge
<b>Außeneinheit 230 V~</b>	3 x 2,5 mm <sup>2</sup>	20 m
	<b>Oder</b> 3 x 4,0 mm <sup>2</sup>	32 m
<b>Außeneinheit 400 V~</b>	5 x 2,5 mm <sup>2</sup>	30 m

## Inneneinheit elektrisch anschließen

## Inneneinheit: Vorderbleche abbauen

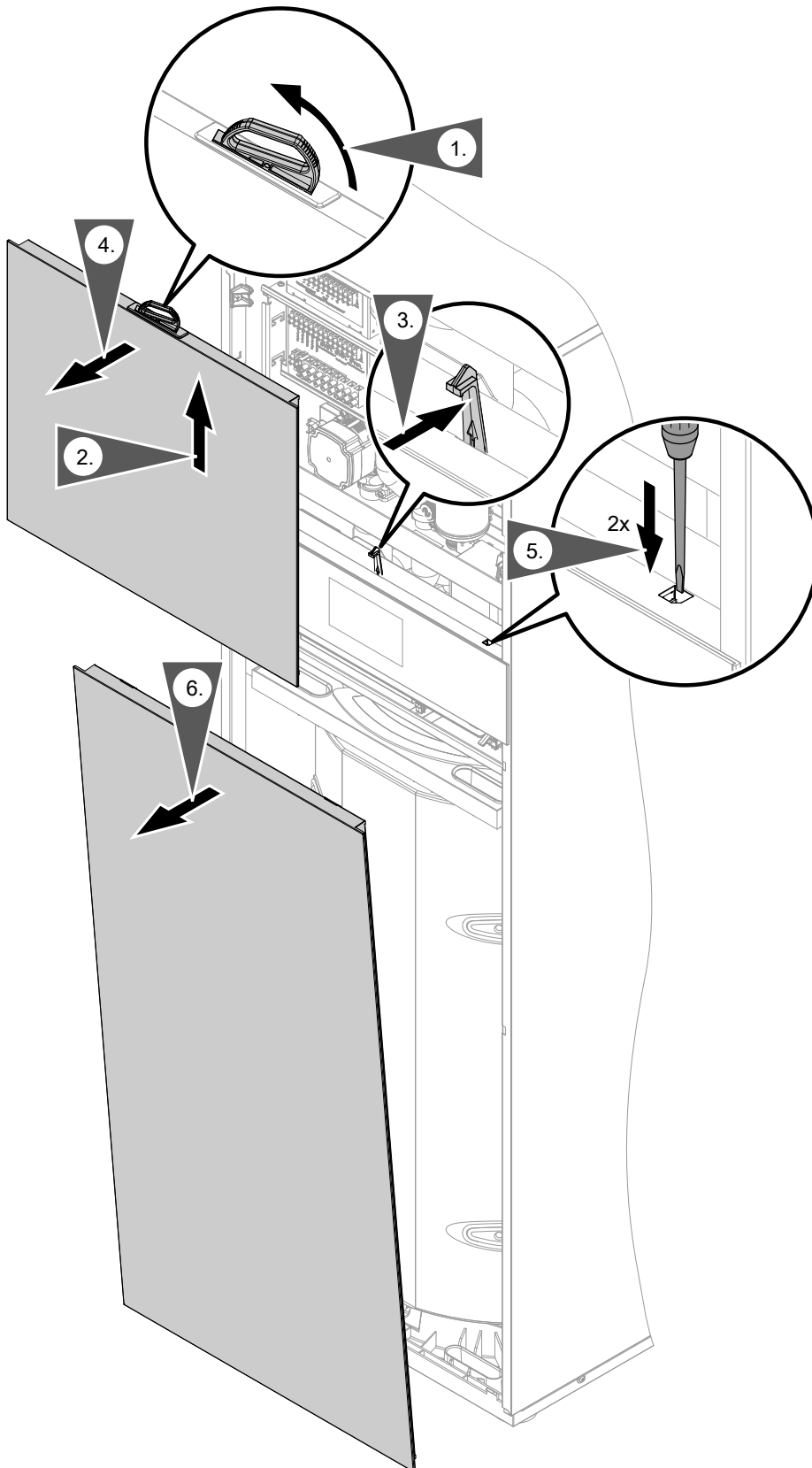


Abb. 43

### Netzschalter umbauen

Abhängig von der Aufstellungssituation kann der Netzschalter entweder rechts oder links an der Inneneinheit montiert werden. Werkseitig ist der Netzschalter an der linken Geräteseite montiert.

Elektrischen Anschlussraum HPMU öffnen. Leitung des Netzschalters abklemmen und ausbauen. Siehe Kapitel „Elektrisch anschließen“.

1. Halterung mit Netzschalter demontieren. Netzschalter mit Leitung herausziehen.
2. Halterung mit Netzschalter in die gewünschte Öffnung einsetzen und montieren. Leitung wieder im Anschlussraum HPMU anschließen und zugentlasten.

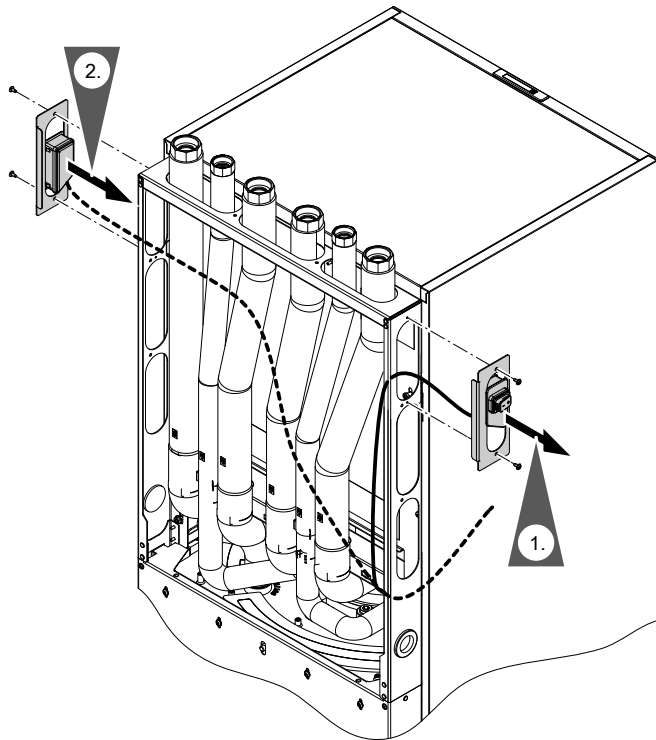


Abb. 44

## Inneneinheit elektrisch anschließen (Fortsetzung)

### Übersicht der elektrischen Anschlussbereiche

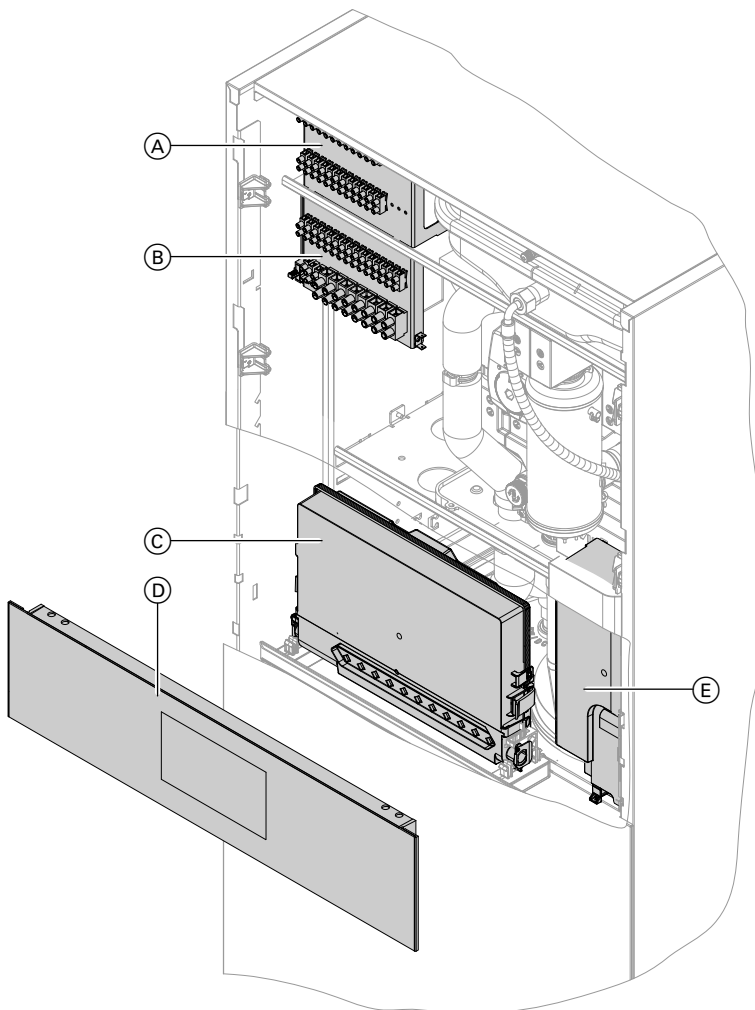


Abb. 45

- |  |                        |
|--|------------------------|
| Ⓐ Anschlussbereich Kleinspannung < 42 V (obere Leiterplatte) | Ⓒ Elektronikmodul HPMU |
| Ⓑ Anschlussbereich 230 V~/400 V~ (untere Leiterplatte)       | Ⓓ Bedieneinheit HMI    |
|  | Ⓔ Elektronikmodul EHCU |

### Elektrische Anschlussbereiche öffnen



#### Achtung

Durch elektrostatische Entladung können elektronische Baugruppen beschädigt werden. Um die statische Aufladung abzuleiten, vor den Arbeiten geerdete Objekte berühren, z. B. Heizungs- oder Wasserrohre.

**Konsole der Bedieneinheit abbauen**

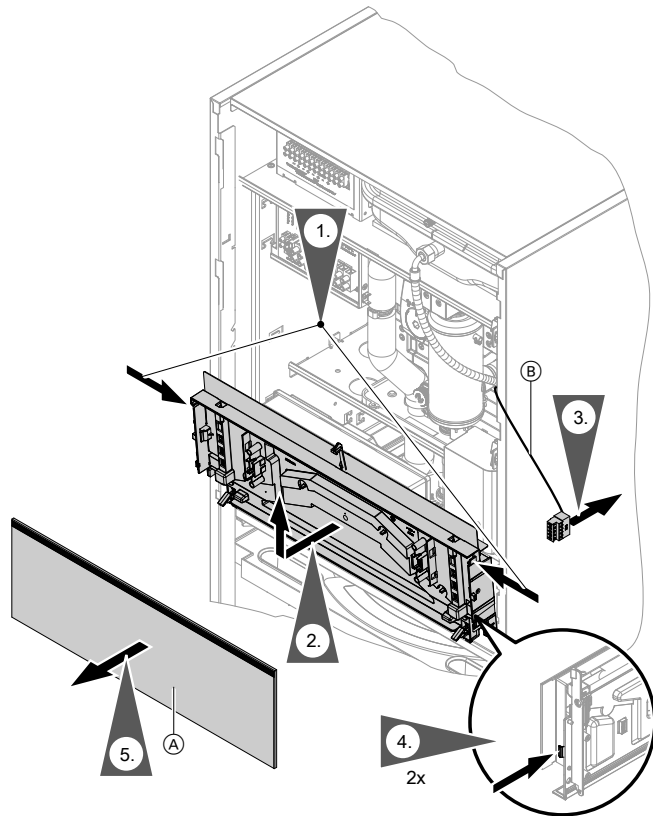


Abb. 46

- Ⓐ Bedieneinheit HMI
- Ⓑ Verbindungsleitung

**Konsole in Wartungsposition versetzen**

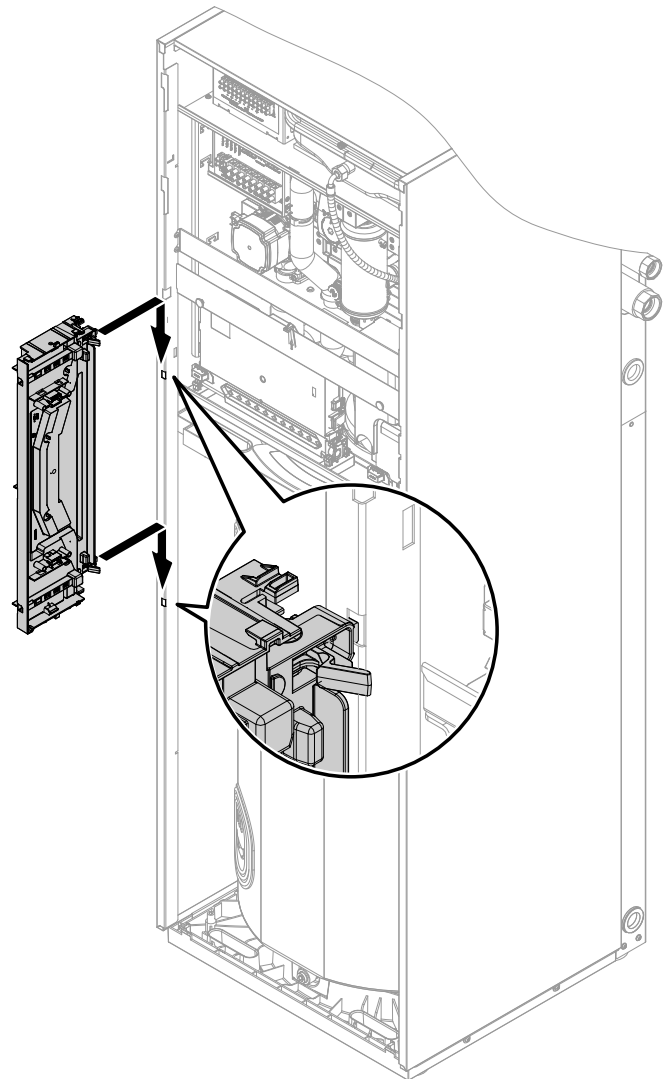


Abb. 47

## Inneneinheit elektrisch anschließen (Fortsetzung)

### Elektronikmodul HPMU öffnen

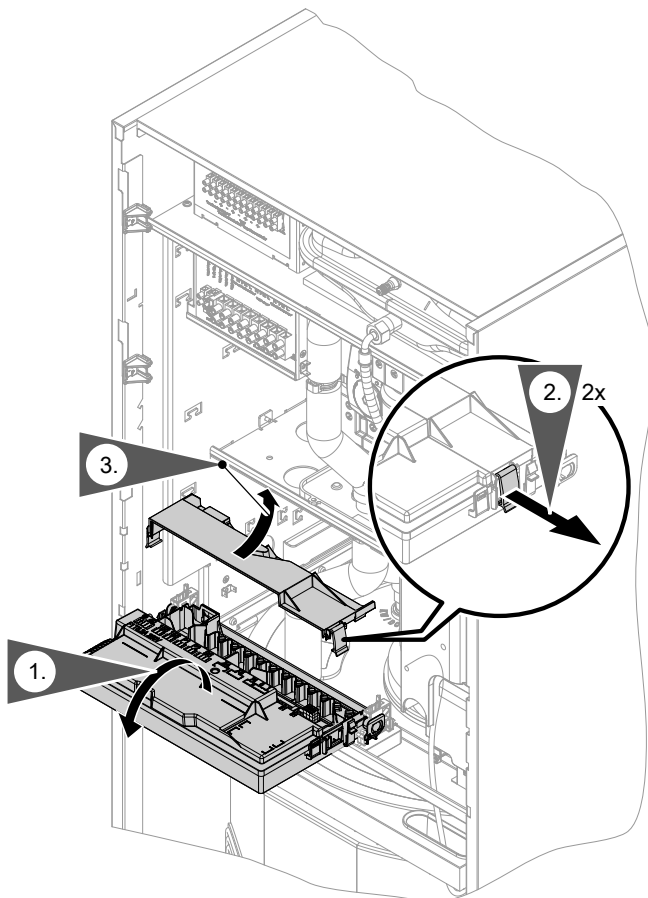


Abb. 48

### Elektronikmodul EHCU öffnen

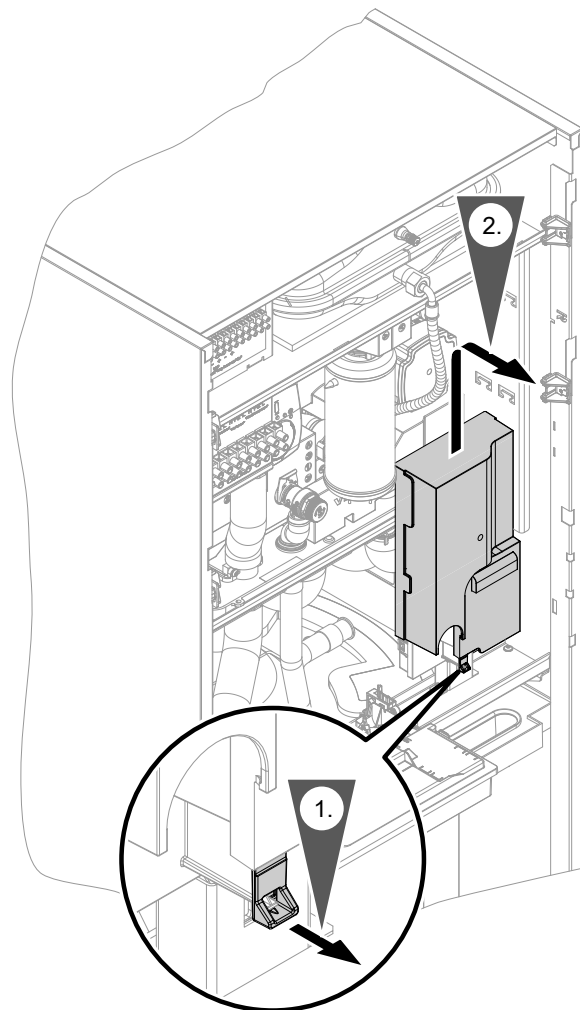


Abb. 49

## Inneneinheit: Elektrische Leitungen zum Anschlussbereich verlegen



### Gefahr

Beschädigte Leitungsisolierungen können zu gefährlichen Verletzungen durch elektrischen Strom und zu Geräteschäden führen. Leitungen so verlegen, dass die Leitungen nicht an stark wärmeleitenden, vibrierenden oder scharfkantigen Teilen anliegen.



### Gefahr

Unsachgemäß ausgeführte Verdrahtungen können zu gefährlichen Verletzungen durch elektrischen Strom und zu Geräteschäden führen. Das Verlagern von Drähten in den benachbarten Spannungsbereich durch folgende Maßnahmen verhindern:

- Kleinspannungsleitungen < 42 V und Leitungen > 42 V/230 V~/400 V~ getrennt voneinander verlegen. Mit Kabelbindern sichern.
- Leitungen direkt vor den Anschlussklemmen möglichst kurz abmanteln. Dicht an den zugehörigen Klemmen bündeln.
- Falls 2 Komponenten an eine gemeinsame Klemme angeschlossen werden, müssen beide Adern zusammen in **einer** Ader-Endhülse verpresst werden.

- ! Achtung**
- Frei verlegte Leitungen können durch Vibration beschädigt werden.
  - Alle ins Gerät eingeführten Leitungen gemeinsam mit dem vorhandenen Leitungsstrang mit den Kabelbindern befestigen.

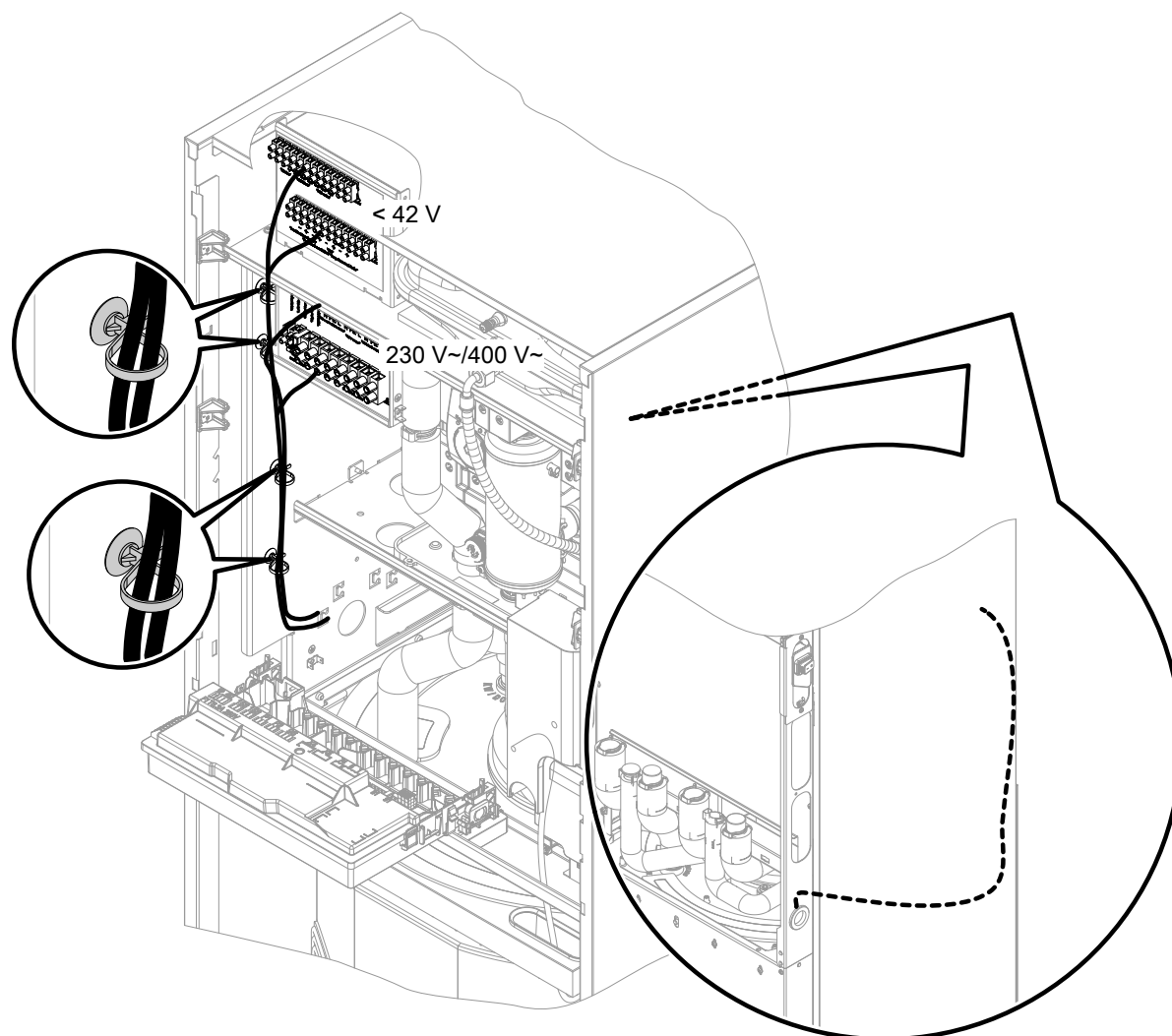


Abb. 50

### Hinweise zu den Anschlusswerten

- Die angegebene Leistung ist die empfohlene Anschlussleistung.
- Die Summe der Leistungen aller direkt an den Elektronikmodulen angeschlossenen Komponenten (z. B. Pumpen, Ventile, Meldeeinrichtungen, Schütze):  
**Max. 1000 W**  
Falls die Gesamtleistung  $< 1000 \text{ W}$  ist, kann die Einzelleistung einer Komponente (z. B. Pumpe, Ventil, Meldeeinrichtung, Schütz) größer als vorgegeben gewählt werden. Dabei darf die Schaltleistung des jeweiligen Relais nicht überschritten werden.
- Der angegebene Stromwert gibt den max. Schaltstrom des Schaltkontakts an. Gesamtstrom von 5 A beachten.

Inneneinheit elektrisch anschließen (Fortsetzung)

Anschlussbereich Kleinspannung < 42 V

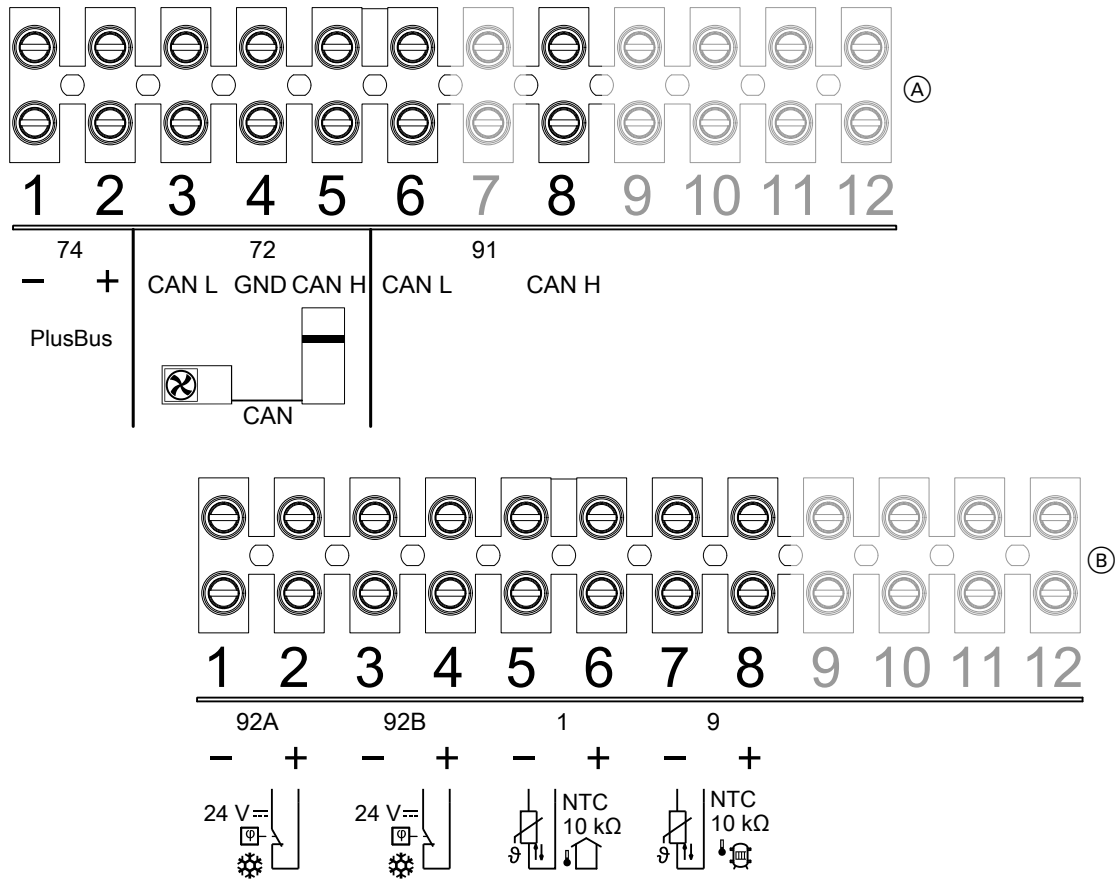


Abb. 51

- (A) BUS-Verbindungen
- (B) Sensoren

Montage

## Obere Lüsterklemme ①: BUS-Verbindungen

Klemmen	Komponente	Erläuterung
<b>1 und 2</b> 74.1 74.2	Anschluss weiterer PlusBus-Teilnehmer, z. B. Erweiterungssatz Mischer	Adern vertauschbar  Empfohlene Anschlussleitung: <ul style="list-style-type: none"> <li>▪ Ungeschirmte Datenleitung: 2 x 0,34 mm<sup>2</sup></li> <li>▪ Max. Leitungslänge: 50 m</li> </ul>
<b>3 bis 5</b> 72.L 72.GND 72.H	Anschluss CAN-BUS-Kommunikationsleitung Innen-/Außeneinheit	Anschluss zur Einbindung in das <b>interne</b> CAN-BUS-System Bei bauseitiger Verdrahtung 72.GND zusätzlich eine Schirmung anschließen. Falls die Inneneinheit ohne Außeneinheit betrieben wird (z. B. zur Estrichtrocknung), Abschlusswiderstand an Klemme 72 zwischen 72.L und 72.H einstecken.  Empfohlene Anschlussleitung: <ul style="list-style-type: none"> <li>▪ Vorkonfektionierte BUS-Kommunikationsleitung (Zubehör)</li> </ul> Weitere Informationen: Siehe Kapitel „CAN-BUS-Kommunikationsleitung Innen-/Außeneinheit anschließen“.
<b>6 bis 8</b> 91.L 91.H	Anschluss eines weiteren CAN-BUS-Teilnehmers (Viessmann Gerät), z. B. Vitocharge VX3	Zur Einbindung der Wärmepumpe in ein <b>externes</b> CAN-BUS-System: Empfohlene Anschlussleitung und weitere Informationen: Siehe Kapitel „Verbindung mit weiteren Viessmann Geräten über CAN-BUS“. Anschluss ist intern auf Stecker 91 im Elektronikmodul HPMU geführt. CAN Ground (GND) <b>nicht</b> anschließen!  <b>Hinweis</b> <i>Stecker 72 der CAN-BUS-Kommunikationsleitung Innen-/Außeneinheit darf <b>nur</b> an Klemme 72 angeschlossen werden.</i>

**Inneneinheit elektrisch anschließen** (Fortsetzung)

**Untere Lüsterklemme ②: Sensoren**

Klemmen	Komponente	Erläuterung
<b>1 und 2</b> 92A.1 GND 92A.2 24 V	Feuchteanbauswitcher 24 V <sub>DC</sub> für Heiz-/Kühlkreis 1	Empfohlene Anschlussleitung: <ul style="list-style-type: none"> <li>▪ 2 x 0,75 mm<sup>2</sup> Max. Leitungslänge: 25 m</li> <li>Oder</li> <li>▪ 2 x 1,5 mm<sup>2</sup> Max. Leitungslänge: 50 m</li> </ul>
<b>5 und 6</b>	Außentemperatursensor	Sensortyp: NTC 10 kΩ Adern vertauschbar  Empfohlene Anschlussleitung: <ul style="list-style-type: none"> <li>▪ 2 x 1,5 mm<sup>2</sup></li> <li>▪ Max. Leitungslänge: 35 m</li> </ul>
<b>7 und 8</b>	Temperatursensor externer Pufferspeicher	Sensortyp: NTC 10 kΩ Adern vertauschbar  Empfohlene Anschlussleitung: <ul style="list-style-type: none"> <li>▪ 2 x 1,5 mm<sup>2</sup></li> <li>▪ Max. Leitungslänge: 35 m</li> </ul>

Montage

**Anschlussbereich 230 V~/400 V~**

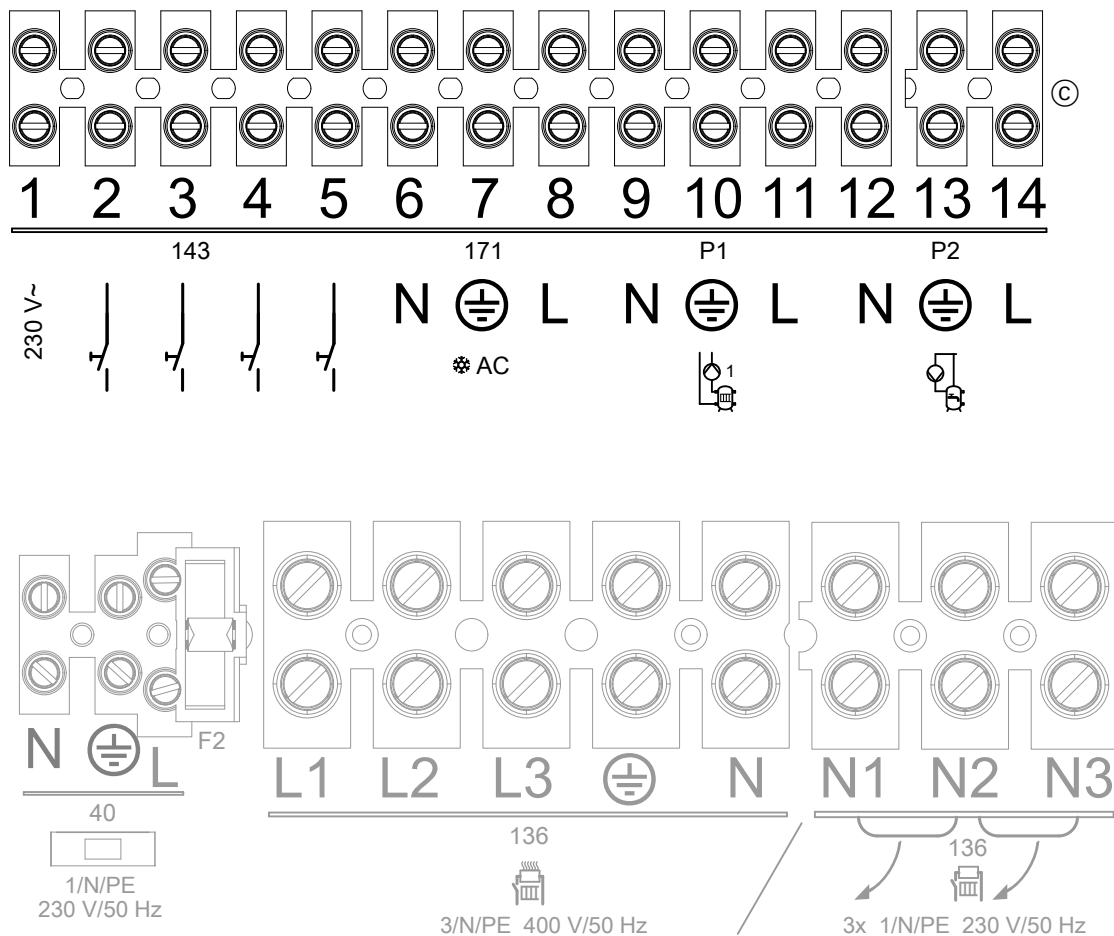



Abb. 52

## Obere Lüsterklemme ©: Betriebskomponenten 230 V~ und Digital-Eingänge




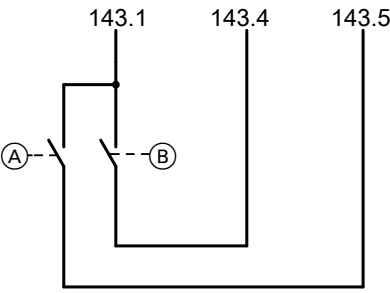


Klemmen	Komponente/Funktion	Erläuterung
<b>1 bis 5</b>		
143.1	Spannungsversorgung für konfigurierbare Digital-Eingänge 143.2 bis 143.5	Spannung: 230 V~
143.2 143.3 143.4 143.5	Konfigurierbare Digital-Eingänge 1 bis 4 Mögliche Funktionen: Siehe Kapitel „Funktionen der Digital-Eingänge“	Erforderliche Parameter bei der Inbetriebnahme einstellen: Siehe Kapitel „Inbetriebnahme-Assistent“ Schaltvermögen: 230 V~, 0,15 A  Empfohlene Anschlussleitung: ▪ 2 x 0,75 mm <sup>2</sup> ▪ Max. Leitungslänge: 50 m
<b>6 bis 8</b> 171.N 171.⊕ 171.L ⚡ AC	Ansteuerung Kühlung Kühlfunktion „active cooling“	▪ Leistung: 230 W ▪ Spannung: 230 V~ ▪ Max. Schaltstrom: 1 A  Empfohlene Anschlussleitung: ▪ 3 x 1,5 mm <sup>2</sup> ▪ Max. Leitungslänge: 50 m
<b>9 bis 11</b> P1.N P1.⊕ P1.L	Z. B. Umwälzpumpe zur Pufferentladung	Anschluss konfigurierbar ▪ Leistung: 230 W ▪ Spannung: 230 V~ ▪ Max. Schaltstrom: 1 A  Empfohlene flexible Anschlussleitung: ▪ 3 x 1,5 mm <sup>2</sup> ▪ Max. Leitungslänge: 50 m
<b>12 bis 14</b> P2.N P2.⊕ P2.L 	Zirkulationspumpe	▪ Leistung: 230 W ▪ Spannung: 230 V~ ▪ Max. Schaltstrom: 1 A  Empfohlene Anschlussleitung: ▪ 3 x 1,5 mm <sup>2</sup> ▪ Max. Leitungslänge: 50 m

## Funktionen der Digital-Eingänge


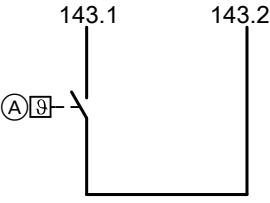
- Der gleichzeitige Anschluss mehrerer Funktionen an 1 Digital-Eingang ist **nicht** möglich.
- Bei bauseitiger Spannungsversorgung auf Phasengleichheit mit dem Spannungseingang der Regelung achten: Siehe Kapitel „Inneneinheit: Netzanschluss Wärmepumpenregelung“.
- Erforderliche Parameter bei der Inbetriebnahme einstellen: Siehe Kapitel „Inbetriebnahme-Assistent“

Inneneinheit elektrisch anschließen (Fortsetzung)

Folgende Funktionen stehen über die 4 Digital-Eingänge zur Verfügung:

Funktionen	Schaltkontakte				Erläuterung
	143.2	143.3	143.4	143.5	
EVU-Sperre 	—	—	X	—	<p>Potenzialfreier <b>Öffner</b> erforderlich:</p> <ul style="list-style-type: none"> <li>▪ Geschlossen: Wärmepumpe in Betrieb</li> <li>▪ Geöffnet: Wärmepumpe außer Betrieb</li> </ul> <p>▪ Für den Heizwasser-Durchlauferhitzer können die abzuschaltenden Stufen gewählt werden.</p> <p>▪ Um Funktionsstörungen zu vermeiden, den Netzanschluss der Wärmepumpenregelung (3 x 1,5 mm<sup>2</sup>) und die Leitung für das EVU-Sperrsignal getrennt verlegen.</p> <p>▪ Weitere Informationen zur EVU-Sperre: Siehe Kapitel „Netzanschluss“.</p> <p><b>In Verbindung mit Smart Grid:</b> EVU-Sperrsignal <b>nicht</b> anschließen.</p>  <p>Ⓐ Potenzialfreier Kontakt (bauseits)</p>
Smart Grid SG 	—	—	X	X	<p>Die EVU-Sperre ist im Funktionsumfang von Smart Grid enthalten. Daher darf in diesem Fall das EVU-Sperrsignal <b>nicht</b> angeschlossen werden.</p>  <p>Ⓐ Potenzialfreier Kontakt (bauseits) Ⓑ Potenzialfreier Kontakt (bauseits)</p>
Anforderung Zirkulationspumpe 	X	—	—	—	<p>Externe Anforderung Zirkulationspumpe</p>  <p>Ⓐ Potenzialfreier Kontakt (bauseits)</p>

**Inneneinheit elektrisch anschließen** (Fortsetzung)

Funktionen	Schaltkontakte				Erläuterung
	143.2	143.3	143.4	143.5	
Extern Sperren	X	—	—	—	<p>Externes Sperren von Kältekreis und Heizwasser-Durchlauferhitzer</p>  <p>(A) Potenzialfreier Kontakt (bauseits)</p>
Temperaturwächter Heiz-/Kühlkreis 1	X	—	—	—	<p>Temperaturwächter als Maximaltemperaturbegrenzung für Fußbodenheizkreise</p>  <p>(A) Temperaturwächter Heiz-/Kühlkreis 1</p>

**Elektronikmodul HPMU: Zubehör 230 V~ und BUS-Verbindung**

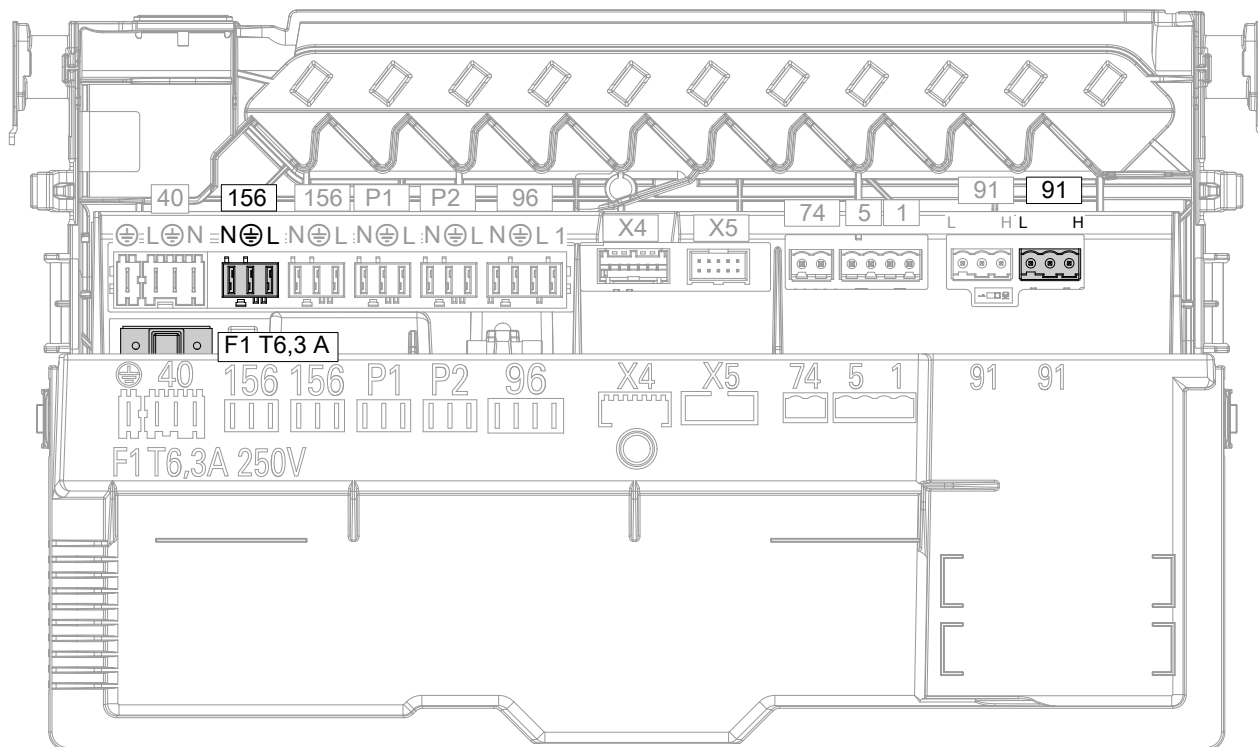


Abb. 53

F1 Sicherung T 6,3 A H

Alle Anschlüsse mit **flexiblen** Leitungen ausführen.

**Inneneinheit elektrisch anschließen** (Fortsetzung)

**Anschlüsse 230 V~**

Klemmen	Komponente	Erläuterung
156.N 156.⊕ 156.L	Geschalteter Netzausgang für Netzan- schluss Zubehör, z. B. Erweiterungssatz Mischer	<ul style="list-style-type: none"> <li>Leistung: 230 W</li> <li>Spannung: 230 V~</li> <li>Max. Schaltstrom: 1 A</li> </ul> <p>Empfohlene flexible Anschlussleitung:</p> <ul style="list-style-type: none"> <li>3 x 1,5 mm<sup>2</sup></li> <li>Max. Leitungslänge: 50 m</li> </ul>

**Anschlüsse Kleinspannung < 42 V**

Klemmen	Komponente	Erläuterung
91.L 91.H	Anschluss eines weiteren CAN-BUS-Teil- nehmers (Viessmann Gerät), z. B. Vitocharge VX3	<p>Einbindung der Wärmepumpe als mittlerer Teilnehmer in ein <b>externes</b> CAN-BUS-System</p> <p>Empfohlene Anschlussleitung:</p> <ul style="list-style-type: none"> <li>Vorkonfektionierte BUS-Verbindungsleitung (Zubehör)</li> </ul> <p>Weitere Informationen: Siehe Kapitel „Verbindung mit weiteren Viessmann Geräten über CAN-BUS“. CAN Ground (GND) <b>nicht</b> anschließen!</p> <p><b>Hinweis</b> Stecker 72 der CAN-BUS-Kommunikationsleitung Innen-/Außeneinheit darf <b>nur</b> an Klemme 72 angeschlossen werden.</p>

**Netzanschluss Zubehör 230 V~**

**Netzanschluss aller Zubehöre über Stecker 156 (230 V~)**

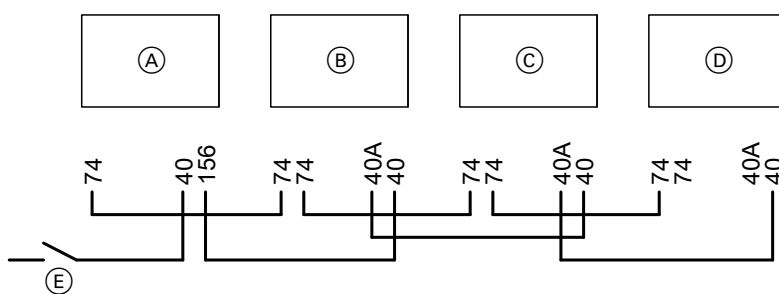


Abb. 54

- Ⓐ Anschlussbereiche Inneneinheit
  - 40 Netzanschluss Regelung/Elektronik im Anschlussbereich 230 V~
  - 74 Anschluss PlusBus an oberer Lüsterklemme im Anschlussbereich Kleinspannung < 42 V
  - 156 Netzanschluss PlusBus-Teilnehmer im Elektronikmodul HPMU
- Ⓑ Erweiterungssatz Mischer
- Ⓒ Erweiterungssatz Mischer
- Ⓓ Erweiterungssatz Mischer
- Ⓔ Netzschalter

Montage

**Zubehöre teilweise mit direktem Netzanschluss**

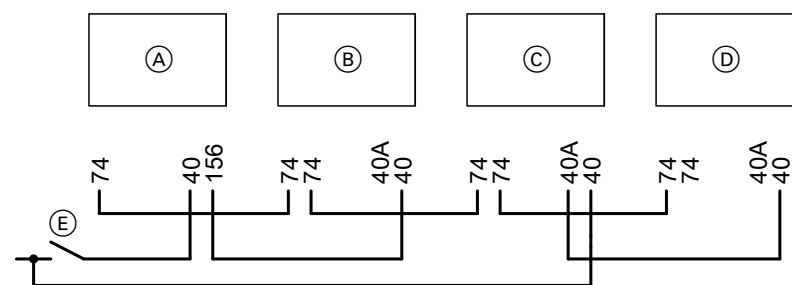


Abb. 55

- Ⓐ Anschlussbereiche Inneneinheit
  - 40 Netzanschluss Regelung/Elektronik im Anschlussbereich 230 V~
  - 74 Anschluss PlusBus an oberer Lüsterklemme im Anschlussbereich Kleinspannung < 42 V
  - 156 Netzanschluss PlusBus-Teilnehmer im Elektronikmodul HPMU
- Ⓑ Erweiterungssatz Mischer
- Ⓒ Erweiterungssatz Mischer
- Ⓓ Erweiterungssatz Mischer
- Ⓔ Netzschalter

**Verbindung mit weiteren Viessmann Geräten über CAN-BUS**

Die Wärmepumpe kann mit weiteren kompatiblen Geräten über den externen CAN-BUS einen Systemverbund bilden. Bei Kombination von Viessmann Geräten mit One Base ergeben sich Vorteile wie die gemeinsame Nutzung eines Konnektivitätsmoduls oder auch die gemeinsame Inbetriebnahme und Bedienung über eine App.

- Der Viessmann CAN-BUS ist für die BUS-Topologie „Linie“ mit beidseitigem Abschlusswiderstand (Terminierung) ausgelegt: Siehe Abb. 56.
- Beim CAN-BUS sind die Übertragungsqualität und die Leitungslängen von den elektrischen Eigenschaften der Leitung abhängig.
- Innerhalb eines CAN-BUS nur **einen** Leitungstyp verwenden.

**Hinweis**

*Inbetriebnahme aller CAN-BUS-Teilnehmer: Siehe Kapitel „Anlage in Betrieb nehmen“.*

**Empfohlene Leitung**

- Empfohlene Leitung: BUS-Verbindungsleitung (Zubehör), Länge: 5, 15 oder 30 m
- Bei bauseitiger Verdrahtung: Nur die in den folgenden Tabellen aufgeführte Leitungstypen verwenden.

**Empfohlener Leitungstyp (bauseits):**

<b>CAN-BUS-Leitung</b>	Nach ISO 11898-2 Twisted Pair-Kabel, geschirmt
▪ <b>Leitungsquerschnitt</b>	0,34 bis 0,6 mm <sup>2</sup>
▪ <b>Wellenwiderstand</b>	95 bis 140 Ω
▪ <b>Max. Länge</b> (gesamtes CAN-BUS-System)	200 m

**Alternative Leitungstypen (bauseits):**

<b>CAN-BUS-Leitung</b>	2-adrig, CAT7, geschirmt
▪ <b>Max. Länge</b> (gesamtes CAN-BUS-System)	200 m
<b>CAN-BUS-Leitung</b>	2-adrig, CAT5, geschirmt
▪ <b>Max. Länge</b> (gesamtes CAN-BUS-System)	200 m

## Inneneinheit elektrisch anschließen (Fortsetzung)

### Abschlusswiderstand für externes CAN-BUS-System

Bei Einbindung in ein externes CAN-BUS-System wird unterschieden, ob ein CAN-BUS-Teilnehmer erster, letzter oder mittlerer Teilnehmer ist.

Um Kommunikationsstörungen zu vermeiden, darf zur Terminierung des externen CAN-BUS-Systems nur am ersten und letzten Teilnehmer jeweils 1 Abschlusswiderstand mit  $120\ \Omega$  vorhanden sein.

Falls die Wärmepumpe als mittlerer Teilnehmer angeschlossen wird, muss der werkseitig angeschlossene Abschlusswiderstand entfernt werden: Siehe folgende Kapitel.

Zur Überprüfung kann nach Fertigstellung aller CAN-BUS-Verbindungen der Widerstand an einem der CAN-BUS-Anschlüsse zwischen CAN L und CAN H gemessen werden: Sollwert  $60\ \Omega$

### Wärmepumpe ist erster oder letzter Teilnehmer

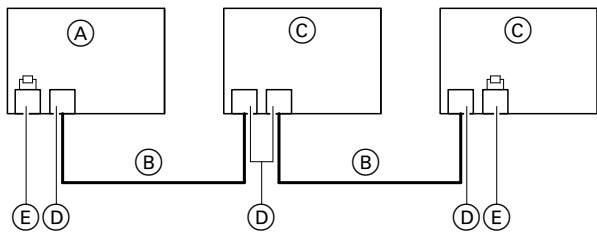


Abb. 56

- (A) Wärmepumpe als erster oder letzter CAN-BUS-Teilnehmer angeschlossen

In diesem Fall ist 1 Anschluss an der Wärmepumpe erforderlich:

- 1 Anschluss im Anschlussbereich Kleinspannung < 42 V an oberer Lüsterklemme, Klemmen 6 und 8  
Anschluss 91  
CAN Ground (GND) **nicht** anschließen!
- Werkseitig aufgesteckten Stecker 91 im Elektronikmodul HPMU **nicht** entfernen.  
Dieser Stecker enthält den Abschlusswiderstand.

- (B) CAN-BUS-Leitung

- (C) Andere CAN-BUS-Teilnehmer  
(D) Anschluss externer CAN-BUS ohne Abschlusswiderstand  
(E) Anschluss externer CAN-BUS mit Abschlusswiderstand

### Wärmepumpe ist mittlerer Teilnehmer

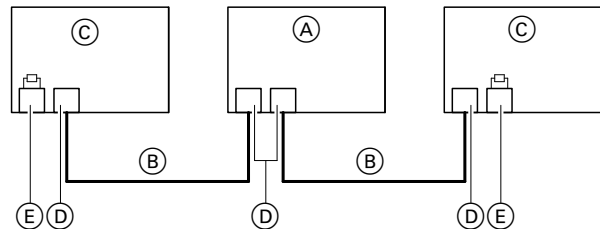


Abb. 57

- (A) Wärmepumpe als mittlerer CAN-BUS-Teilnehmer

In diesem Fall sind 2 Anschlüsse an der Wärmepumpe erforderlich:

- 1 Anschluss im Anschlussbereich Kleinspannung < 42 V an oberer Lüsterklemme, Klemmen 6 und 8  
Anschluss 91  
CAN Ground (GND) **nicht** anschließen!
- 1 Anschluss im Elektronikmodul HPMU:  
Werkseitig aufgesteckten Stecker 91 entfernen.  
BUS-Verbindungsleitung (Zubehör) am selben Steckplatz aufstecken.  
Oder bei bauseitiger Verdrahtung:  
1 Anschluss am werkseitig aufgesteckten Stecker 91 im Elektronikmodul HPMU: Abschlusswiderstand von diesem Stecker 91 entfernen.  
CAN Ground (GND) **nicht** anschließen!

- (B) CAN-BUS-Leitung  
(C) Andere CAN-BUS-Teilnehmer  
(D) Anschluss externer CAN-BUS ohne Abschlusswiderstand  
(E) Anschluss externer CAN-BUS mit Abschlusswiderstand

## Energiezähler anschließen

Der Energiezähler wird in der Hauptverteilung eingebaut. Er wird gemäß den Anschlussplänen der Anlagenschemen in die Stromversorgung des Gebäudes und in das externe CAN-BUS-System eingebunden. Empfohlener Leitungstyp: Siehe Kapitel „Verbindung mit weiteren Viessmann Geräten über CAN-BUS“.

- !** **Achtung**  
Falsche Adernzuordnung kann zu Störungen am Gerät führen.  
Adern nicht vertauschen.

### CAN-BUS-Teilnehmernummer

Die CAN-BUS-Teilnehmernummer „97“ ist voreingestellt.

Falls innerhalb eines CAN-BUS-Systems mehr als 1 Energiezähler verwendet wird, müssen die Energiezähler jeweils eine eigene CAN-BUS-Teilnehmernummer erhalten, ggf. umstellen auf „98“, „111“ oder „112“.



Montage- und Serviceanleitung „Energiezähler“

**Bedieneinheit anbauen**

Montage

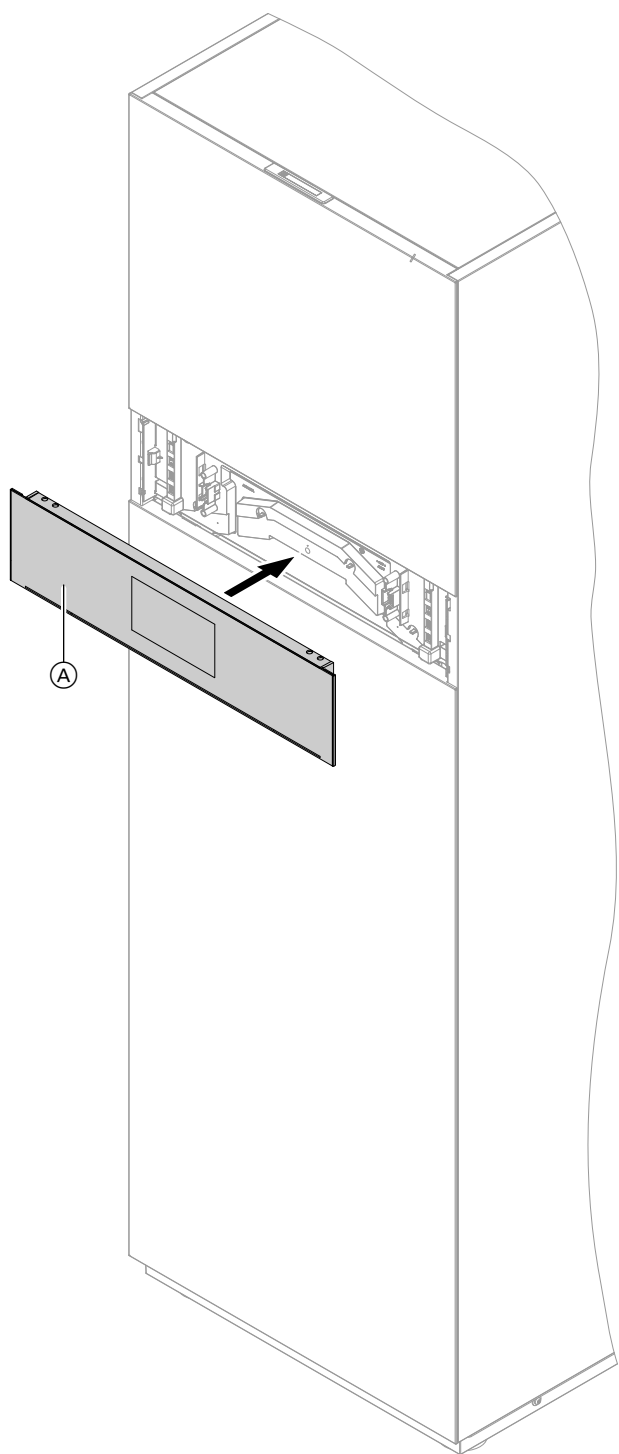


Abb. 58

Ⓐ Bedieneinheit

## Außeneinheit elektrisch anschließen

### Leitungsverlegung zum Anschlussbereich

#### Außeneinheit mit 1 Ventilator

Leitungslänge im Gerät:

- Netzanschlussleitung Verdichter 230 V~: 300 mm
- CAN-BUS-Kommunikationsleitung: 900 mm

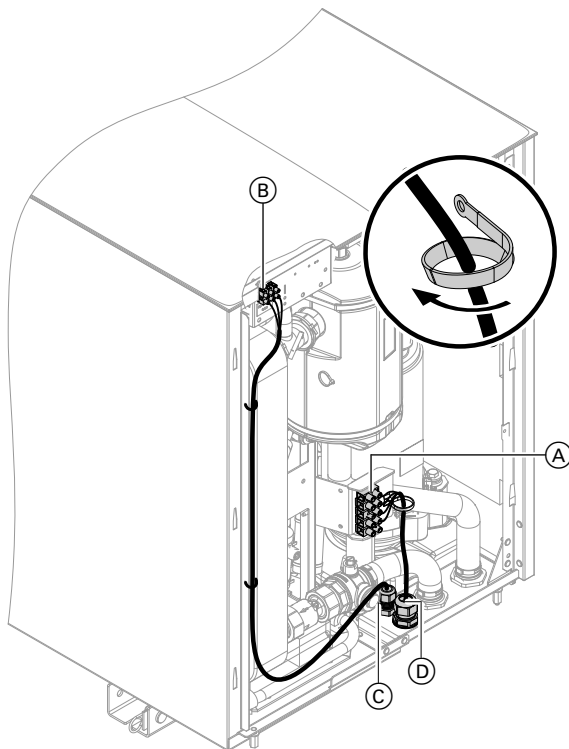


Abb. 59

- Ⓐ Netzanschluss Verdichter 230 V~
- Ⓑ Anschluss CAN-BUS-Kommunikationsleitung (Zubehör)
- Ⓒ Leitungsdurchführung CAN-BUS-Kommunikationsleitung  
Anzugsdrehmoment: 6 Nm
- Ⓓ Leitungsdurchführung Netzanschlussleitung  
Anzugsdrehmoment: 8 Nm

**Außeneinheit mit 2 Ventilatoren**

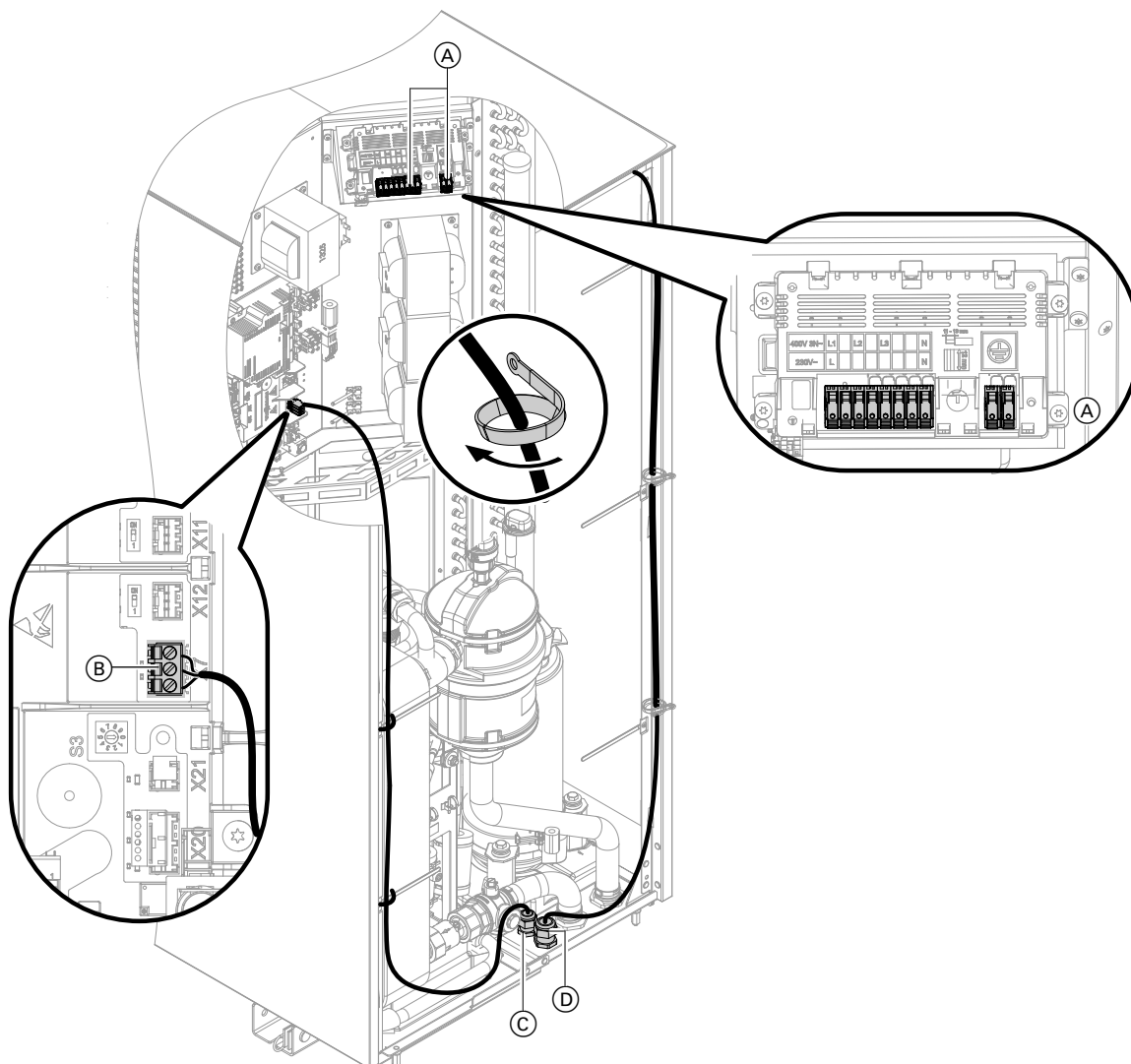


Abb. 60

- (A) Netzanschluss Verdichter 230 V~/400 V~
- (B) Anschluss CAN-BUS-Kommunikationsleitung (Zubehör)
- (C) Leitungsdurchführung CAN-BUS-Kommunikationsleitung  
Anzugsdrehmoment: 6 Nm
- (D) Leitungsdurchführung Netzanschlussleitung  
Anzugsdrehmoment: 8 Nm

Leitungslänge im Gerät:

- Netzanschlussleitung Verdichter 230 V~/400 V~: 1900 mm
- CAN-BUS-Kommunikationsleitung: 1000 mm

**CAN-BUS-Kommunikationsleitung Innen-/Außeneinheit anschließen (Zubehör)**

**!** **Achtung**  
 Unsachgemäß ausgeführte Elektroinstallationen können zu Geräteschäden führen.  
 CAN-BUS-Kommunikationsleitung vor Beschädigungen schützen.

Inneneinheit und Außeneinheit werden über die CAN-BUS-Kommunikationsleitung in das interne CAN-BUS-System eingebunden.

**CAN-BUS-Kommunikationsleitung...** (Fortsetzung)**Empfohlene Leitung**

- Empfohlene Leitung:  
BUS-Kommunikationsleitung Innen-/Außeneinheit (Zubehör), Länge 5, 15 oder 30 m
- Bei bauseitiger Verdrahtung:  
Nur die in den beiden Tabellen aufgeführten Leitungstypen verwenden.  
Jeweils am Anschluss „GND“ zusätzlich die Schirmung anschließen:
  - Am Anschluss der Außeneinheit
  - Im Anschlussbereich Kleinspannung < 42 V (obere Leiterplatte) an der oberen Lüsterklemme:  
Anschluss 72  
Ggf. Abschlusswiderstand von Klemme 72 entfernen.

**Empfohlener Leitungstyp (bauseits):**

<b>CAN-BUS-Leitung</b>	Nach ISO 11898-2 Twisted Pair-Kabel, geschirmt
▪ <b>Leitungsquerschnitt</b>	0,34 bis 0,6 mm <sup>2</sup>
▪ <b>Wellenwiderstand</b>	95 bis 140 Ω
▪ <b>Max. Länge</b> (gesamtes CAN-BUS-System)	120 m

**Alternative Leitungstypen (bauseits):**

<b>CAN-BUS-Leitung</b>	2-adrig, CAT7, geschirmt
▪ Max. Länge (gesamtes CAN-BUS-System)	120 m
<b>CAN-BUS-Leitung</b>	2-adrig, CAT5, geschirmt
▪ Max. Länge (gesamtes CAN-BUS-System)	120 m

**Abschlusswiderstand**

Die beiden erforderlichen Abschlusswiderstände zur Terminierung sind werkseitig angeschlossen.

**CAN-BUS-Leitung anschließen****Hinweis**

Nur Leitungen mit Schirmung verwenden:  
An beiden Seiten der Verbindungsleitung die Schirmung jeweils am Anschluss „GND“ anschließen.

Leitungslänge für bauseitige Leitungen:

- Min. 3 m
- Max. 30 m

Außeneinheit mit 1 Ventilator

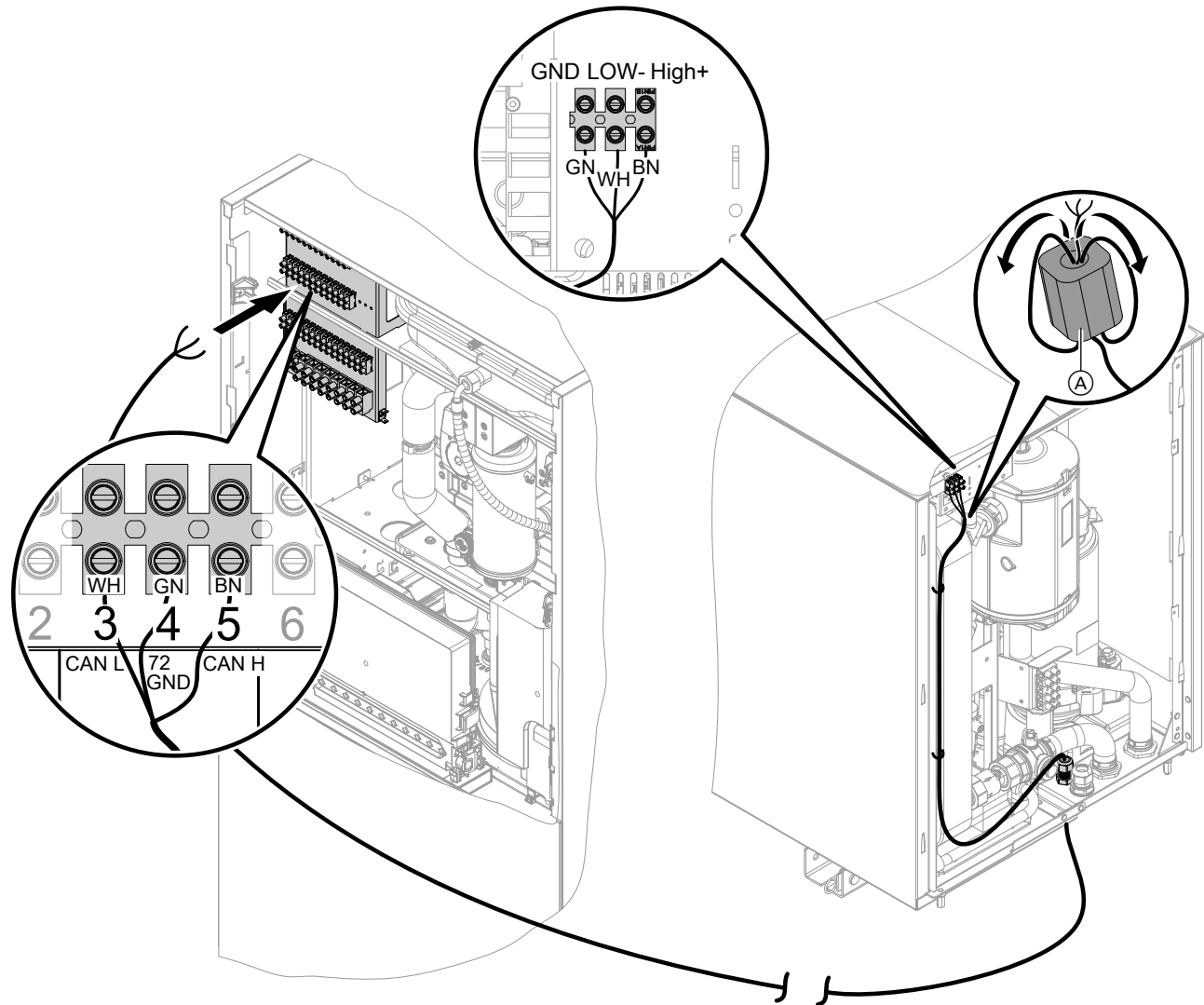


Abb. 61

(A) Ferrit

Farbkennzeichnung nach IEC 60757:

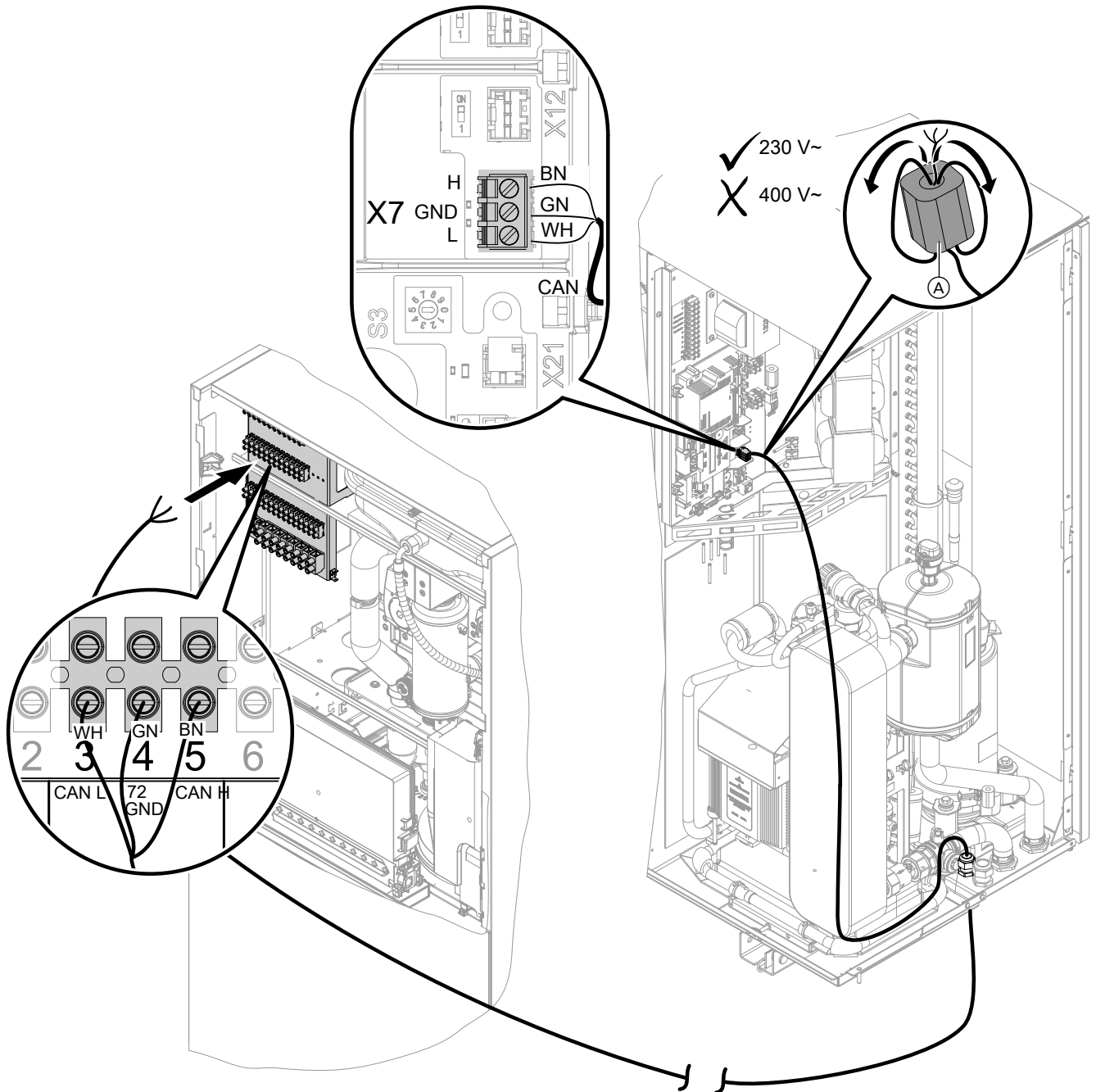
BN Braun

GN Grün

WH Weiß

CAN-BUS-Kommunikationsleitung... (Fortsetzung)

Außeneinheit mit 2 Ventilatoren



Montage

Abb. 62

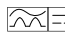
Ⓐ Ferrit

Farbkennzeichnung nach IEC 60757:

- BN Braun
- GN Grün
- WH Weiß

## Netzanschluss

### Trennvorrichtungen für nicht geerdete Leiter

- In der Netzanschlussleitung ist eine Trennvorrichtung vorzusehen, die alle aktiven Leiter allpolig vom Netz trennt und der Überspannungskategorie III (3 mm) für volle Trennung entspricht. Diese Trennvorrichtung muss gemäß den Errichtungsbestimmungen in der festverlegten elektrischen Installation eingebaut werden, z. B. Hauptschalter oder vorgeschalteter Leitungsschutzschalter.
- Zusätzlich empfehlen wir die Installation einer allstromsensitiven Fehlerstrom-Schutzeinrichtung mit einem Nenn-Fehlerstrom von höchstens 30 mA (FI Klasse B ) für Gleich(fehler)ströme, die durch energieeffiziente Betriebsmittel entstehen können.
- Fehlerstrom-Schutzeinrichtungen nach DIN VDE 0100-530 auswählen und auslegen.



#### Gefahr

Unsachgemäß ausgeführte Elektroinstallationen können zu gefährlichen Verletzungen durch elektrischen Strom und zu Geräteschäden führen.

Netzanschluss und Schutzmaßnahmen (z. B. FI-Schaltung) gemäß den folgenden Vorschriften ausführen:

- IEC 60364-4-41
- VDE-Vorschriften
- TAR Niederspannung VDE-AR-N-4100



#### Gefahr

Unsachgemäß ausgeführte Elektroinstallationen können zu gefährlichen Verletzungen durch elektrischen Strom und zu Geräteschäden führen.

- Netzanschlussleitung vor Beschädigungen schützen.
- Netzanschlussleitung im Außeneinbereich darf nicht leichter sein als Gummischlauchleitungen mit Polychloroprenmantel. Nur Leitungen mit der Kennzeichnung 60245 IEC 57 verwenden.



#### Gefahr

Fehlende Erdung von Komponenten der Anlage kann bei einem elektrischen Defekt zu gefährlichen Verletzungen durch elektrischen Strom und zur Beschädigung von Bauteilen führen. Gerät und Rohrleitungen müssen mit dem Potenzialausgleich des Hauses verbunden sein.



#### Gefahr

Falsche Adernzuordnung kann zu gefährlichen Verletzungen durch elektrischen Strom und zu Geräteschäden führen. Adern „L“ und „N“ nicht vertauschen.

### Hinweis


Bei unsachgemäß ausgeführten Elektroinstallationen können unerwünschte elektromagnetische Wechselwirkungen mit anderen elektronischen Geräten auftreten.

- In Rücksprache mit dem EVU können verschiedene Tarife zur Einspeisung der Laststromkreise eingesetzt werden. Technische Anschlussbestimmungen des EVU beachten.
- Falls Verdichter und/oder Heizwasser-Durchlauferhitzer im Niedertarif betrieben werden (EVU-Sperre), muss eine weitere Leitung (z. B. 3 x 1,5 mm<sup>2</sup>) für das EVU-Sperrsignal vom Zählerschrank zur Wärmepumpenregelung verlegt werden.
- Die Zuordnung der EVU-Sperre (für Verdichter und/oder Heizwasser-Durchlauferhitzer) erfolgt über die Art des Anschlusses und durch Parametrierung an der Wärmepumpenregelung. Die Sperrung der Netzversorgung ist in Deutschland auf max. 3 x 2 h innerhalb eines Tags (24 h) begrenzt.
- Die Einspeisung zur **Wärmepumpenregelung/Elektronik** muss **ohne** EVU-Sperre erfolgen. Abschaltbare Tarife dürfen hier nicht zum Einsatz kommen.
- In Verbindung mit Eigenstromnutzung (Nutzung des von der Photovoltaikanlage erzeugten Stroms für den Eigenbedarf): Während der EVU-Sperre ist der Betrieb des Verdichters durch Eigenstromnutzung **nicht** möglich.
- Die Netzanschlussleitung der Wärmepumpenregelung mit max. 16 A absichern.
- Wir empfehlen, den Netzanschluss für Zubehör und externe Komponenten, die nicht an der Wärmepumpenregelung angeschlossen werden, an der gleichen Sicherung, zumindest jedoch phasengleich mit der Wärmepumpenregelung vorzunehmen. Der Anschluss an der gleichen Sicherung erhöht die Sicherheit bei Netzabschaltungen. Die Stromaufnahme der angeschlossenen Verbraucher muss beachtet werden.
- Bei Anschluss des Geräts mit flexibler Netzanschlussleitung muss sichergestellt sein, dass bei Versagen der Zugenlastung die stromführenden Leiter vor dem Schutzleiter gestrafft werden. Die Aderlänge des Schutzleiters ist konstruktionsabhängig.

**Netzanschluss** (Fortsetzung)

**Nur Typen ... SP: Wärmepumpen mit zentralem Netzanschluss an der Inneneinheit**

Gemeinsamer Netzanschluss für Wärmepumpenregelung und Heizwasser-Durchlauferhitzer:

- Nur für Heizwasser-Durchlauferhitzer mit Netzanschluss 230 V~
- Netzanschluss-Kit 230 V~ (Zubehör) erforderlich
-  Montageanleitung „Netzanschluss-Kit 230 V~“

- Netzanschluss: 1/N/PE 230 V~/50 Hz
- Empfohlene Netzanschlussleitung: 3 x 6,0 mm<sup>2</sup>
- Max. Leitungslänge: 30 m
- Max. Absicherung: 32 A
- Normaltarif: Kein Niedertarif mit EVU-Sperre möglich

**Hinweis**

Sicherung im „Netzanschluss-Kit 230 V~“ nur zur Geräteabsicherung

**Inneneinheit: Netzanschluss Wärmepumpenregelung 230 V~**

Der Netzanschluss erfolgt im Anschlussbereich 230 V~/400 V~.

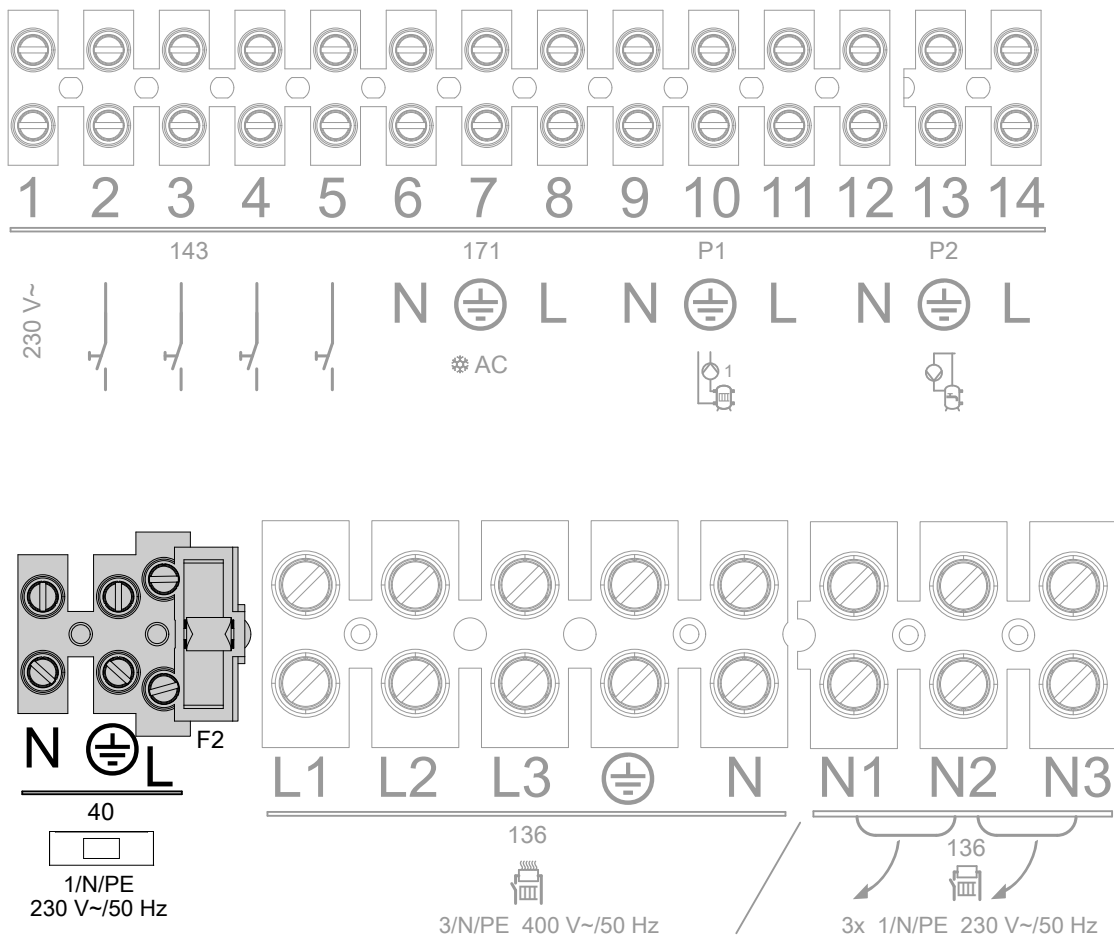
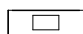
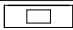
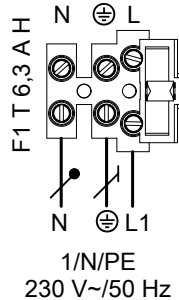


Abb. 63

- F2 Sicherung T 6,3 A H
-  Netzanschlussklemme für Netzanschluss Wärmepumpenregelung

Montage

**Netzanschluss** (Fortsetzung)

<b>Wärmepumpenregelung</b>	
<b>Netzanschluss</b>	1/N/PE 230 V~/50 Hz
	 <p>1/N/PE 230 V~/50 Hz</p>
<b>Empfohlene Netzanschlussleitung</b>	
<ul style="list-style-type: none"> <li>▪ Ohne EVU-Sperre</li> <li>▪ Mit EVU-Sperre</li> </ul>	<p>3 x 1,5 mm<sup>2</sup></p> <p>5 x 1,5 mm<sup>2</sup></p>
<b>Max. Leitungslänge</b>	50 m
<b>Max. Absicherung</b>	16 A
<b>Tarif</b>	<p>Normaltarif</p> <ul style="list-style-type: none"> <li>▪ Kein Niedertarif mit EVU-Sperre möglich</li> <li>▪ Dieser Anschluss darf <b>nicht</b> gesperrt werden.</li> </ul>

**Inneneinheit: Netzanschluss Heizwasser-Durchlauferhitzer 230 V~/400 V~**

- Der Netzanschluss erfolgt im Anschlussbereich 230 V~/400 V~.
- Der Netzanschluss 230 V~ kann 1-phasig, 2-phasig oder 3-phasig ausgeführt werden.
- Der Netzanschluss 400 V~ kann 2-phasig oder 3-phasig ausgeführt werden.

Je nach Ausführung muss bei der Inbetriebnahme die Leistungsbegrenzung für den Heizwasser-Durchlauferhitzer eingestellt werden: Siehe folgende Tabellen.

**Netzanschluss** (Fortsetzung)

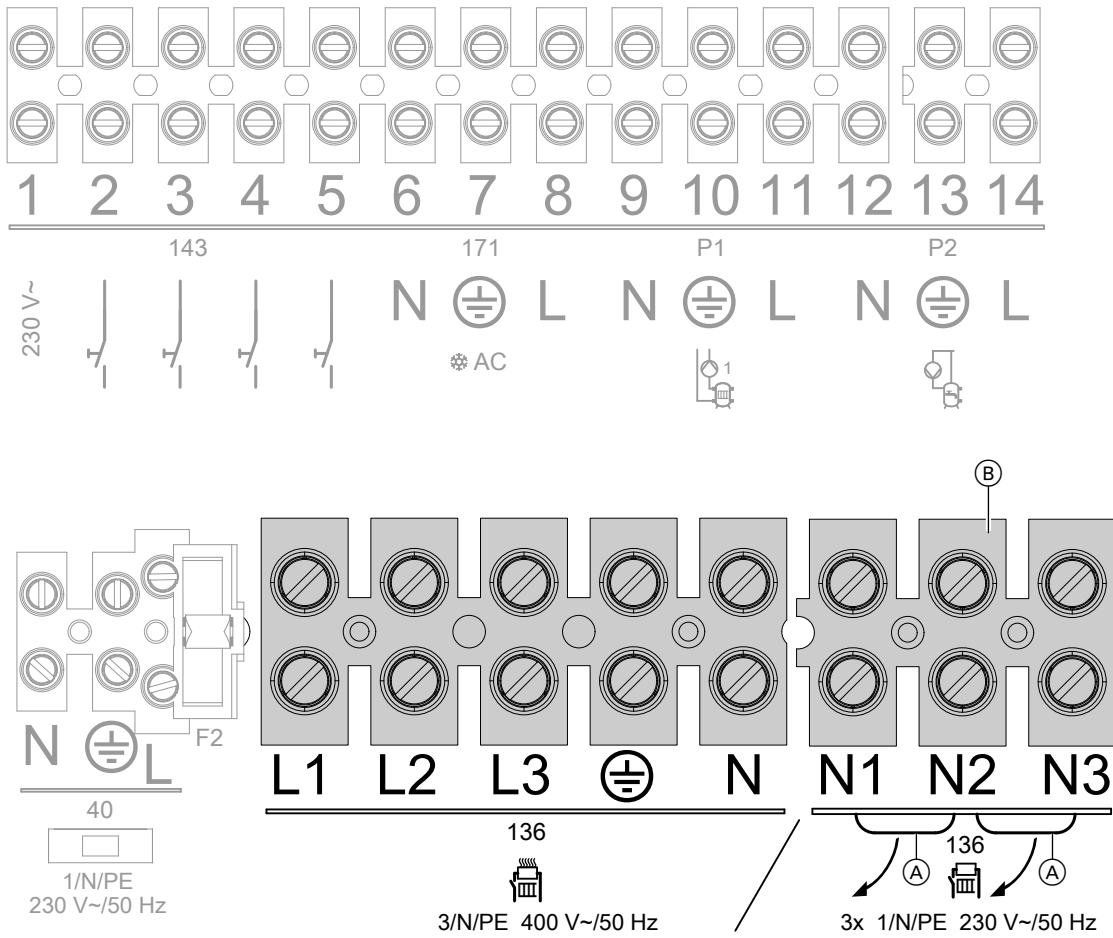


Abb. 64

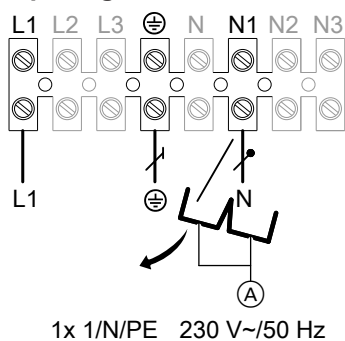
- (A) Brücken
- (B) Netzanschlussklemmen für Heizwasser-Durchlauf-erhitzer

Montage

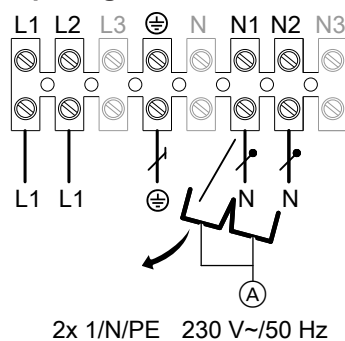
**Netzanschluss Heizwasser-Durchlauferhitzer 230 V~**

**Netzanschluss**

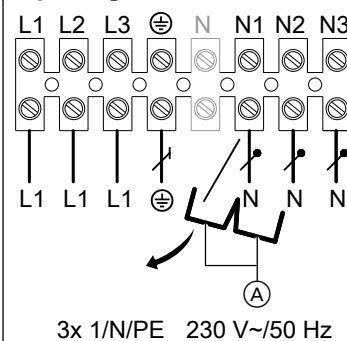
**1-phasig**



**2-phasig**



**3-phasig**



**Brücken (A) an Klemmen N1 bis N3**

Entfernen!

- Im Drehstromnetz: Brücke an Klemmen N1, N2 kann entfernt werden.
- Im 1-phasigen Netz: Brücken entfernen!

Entfernen!

**Empfohlene Netzanschlussleitung**

3 x 2,5 mm<sup>2</sup>

- Im Drehstromnetz: 5 x 2,5 mm<sup>2</sup>
- Im 1-phasigen Netz: 7 x 2,5 mm<sup>2</sup>

7 x 2,5 mm<sup>2</sup>

**Max. Leitungslänge**

25 m

25 m

25 m

**Max. Absicherung**

16 A

16 A

16 A

**Tarif**

Niedertarif und EVU-Sperre einsetzbar

**Leistungsbegrenzung bei Inbetriebnahme**

3 kW

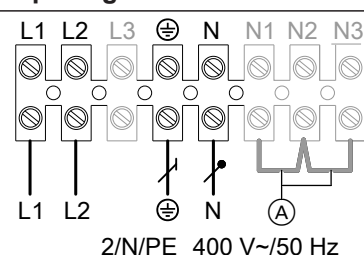
5 kW

8 kW

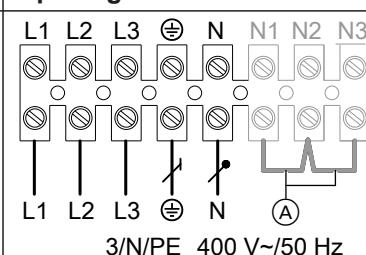
**Netzanschluss Heizwasser-Durchlauferhitzer 400 V~**

**Netzanschluss**

**2-phasig**



**3-phasig**



**Brücken (A) an Klemmen N1 bis N3**

Nicht entfernen!

Nicht entfernen!

**Empfohlene Netzanschlussleitung**

5 x 2,5 mm<sup>2</sup>

5 x 2,5 mm<sup>2</sup>

**Max. Leitungslänge**

25 m

25 m

**Max. Absicherung**

16 A

16 A

**Tarif**

Niedertarif und EVU-Sperre einsetzbar

Niedertarif und EVU-Sperre einsetzbar

**Leistungsbegrenzung bei Inbetriebnahme**

5 kW

8 kW

**Netzanschluss** (Fortsetzung)

**Außeneinheit: Netzanschluss Verdichter 230 V~/400 V~**



**Gefahr**

Explosionsgefahr: Durch elektrische Bauteile können Funken entstehen, die austretendes Kältemittel entzünden können.

**Vor** dem Einstecken oder Trennen des Netzanschluss-Steckers die Anlage spannungsfrei schalten, z. B. an der separaten Sicherung oder einem Hauptschalter. Anlage auf Spannungsfreiheit prüfen.



**Achtung**

Falsche Phasenfolge kann zu Geräteschäden führen.

Den Netzanschluss des Verdichters 400 V~ **nur** in der angegebenen Phasenfolge (siehe Anschlussklemmen) mit **rechtsdrehendem** Drehfeld ausführen.

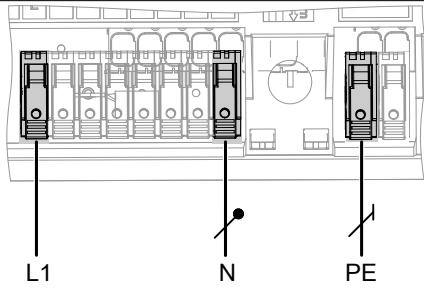
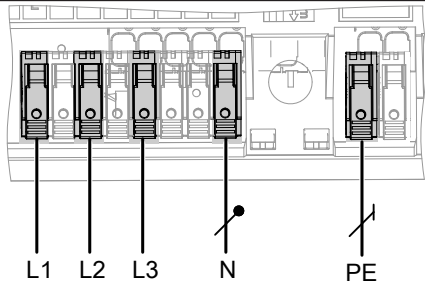
- Anschlussbereich Außeneinheit: Siehe Kapitel „Leitungsverlegung zum Anschlussbereich“.
- Netzanschlussleitung vor direkter Sonneneinstrahlung schützen.

**Außeneinheit mit 1 Ventilator**

<b>Netzanschluss Verdichter</b>	<b>230 V~</b>
	<p>1/N/PE 230 V~/50 Hz</p>
<b>Empfohlene Netzanschlussleitung</b>	<p>3 x 2,5 mm<sup>2</sup>  <b>Oder</b>                  3 x 4,0 mm<sup>2</sup></p>
<b>Max. Leitungslänge</b>	
▪ Für 3 x 2,5 mm <sup>2</sup>	20 m
▪ Für 3 x 4,0 mm <sup>2</sup>	32 m
<b>Max. Absicherung</b>	16 A

Montage

**Außeneinheit mit 2 Ventilatoren**

Netzanschluss Verdichter	230 V~	400 V~
		
	1/N/PE 230 V~/50 Hz	3/N/PE 400 V~/50 Hz
<b>Empfohlene Netzanschlussleitung</b>	3 x 2,5 mm <sup>2</sup> <b>Oder</b> 3 x 4,0 mm <sup>2</sup>	5 x 2,5 mm <sup>2</sup>
<b>Max. Leitungslänge</b> abhängig von Netzanschlussleitung		
3 x 2,5 mm <sup>2</sup>	20 m	—
3 x 4,0 mm <sup>2</sup>	32 m	—
5 x 2,5 mm <sup>2</sup>	—	30 m
<b>Max. Absicherung</b>	B25A	16 A

**Netzversorgung mit EVU-Sperre: Ohne bauseitige Lasttrennung**

Das EVU-Sperrsignal wird direkt im Anschlussbereich 230 V~/400 V~ der Inneneinheit angeschlossen, bei Wärmepumpenkaskaden nur an der Führungs-Wärmepumpe.

**Elektrische Anschlüsse der Netzversorgung:**

- Inneneinheit:
  - Siehe folgende Kapitel:
    - „Anschlussbereich 230 V~/400 V~“
    - „Inneneinheit: Netzanschluss Wärmepumpenregelung“
    - „Inneneinheit: Netzanschluss Heizwasser-Durchlauferhitzer“
- Außeneinheit:
  - Siehe Kapitel „Außeneinheit: Netzanschluss Verdichter“.

**Hinweis**

Technische Anschlussbedingungen des zuständigen Energieversorgungsunternehmens (EVU) beachten.

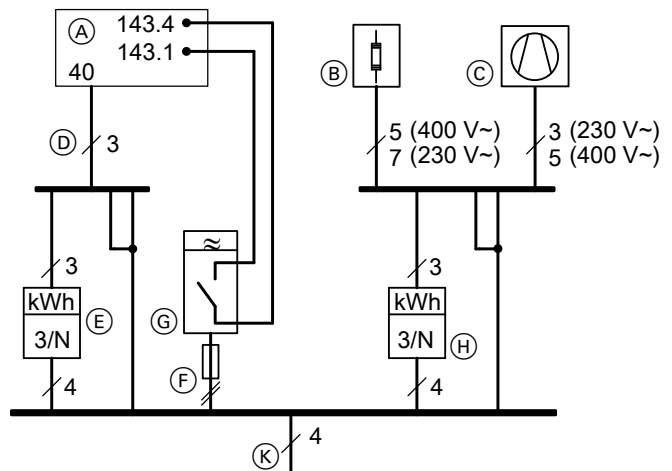


Abb. 65 Darstellung ohne Sicherungen und ohne FI-Schutzschalter

- (A) Anschlussbereich 230 V~/400 V~
- (B) Heizwasser-Durchlauferhitzer
- (C) Verdichter
- (D) Netzanschluss Wärmepumpenregelung
- (E) Hochtarifzähler
- (F) Vorsicherung Rundsteuer-Empfänger
- (G) Rundsteuer-Empfänger (Kontakt geöffnet: Sperre aktiv), Einspeisung: TNC-System
- (H) Niedertarifzähler
- (K) Einspeisung: TNC-System

**Netzanschluss** (Fortsetzung)**Netzversorgung in Verbindung mit Eigenstromnutzung**

Verfügbare Anschluss-Schemen bei Eigenstromnutzung durch das integrierte Energiemanagement und weiterführende Informationen: Siehe <https://link.viessmann.com/energymanagement>.



Abb. 66

**Inneneinheit schließen****Gefahr**

Fehlende Erdung von Komponenten der Anlage kann bei einem elektrischen Defekt zu gefährlichen Verletzungen durch elektrischen Strom und zur Beschädigung von Bauteilen führen.

- Vor dem Schließen der Inneneinheit alle Schutzleiterverbindungen wiederherstellen.
- Prüfen, ob Gerät und Rohrleitungen mit dem Potenzialausgleich des Gebäudes verbunden sind. Ggf. Verbindung herstellen.

**Achtung**

Nicht sorgfältig verschlossenes Gehäuse kann zu Kondenswasserschäden, Vibrationen und starker Geräuscentwicklung führen.

- Umlaufende Dichtung des Vorderblechs auf Beschädigung prüfen.
- Gerät fachgerecht verschließen.
- Bei den Rohr- und Schlauchdurchführungen auf richtigen Sitz der Wärmedämmung achten.

**Inneneinheit: Vorderblech anbauen**

In umgekehrter Reihenfolge: Siehe Seite 59.

**Außeneinheit schließen****Hinweis**

Die folgenden Informationen zum Schließen der Außeneinheit gelten für Außeneinheiten mit 1 und 2 Ventilatoren. Beispielhaft ist die Außeneinheit mit 2 Ventilatoren dargestellt.

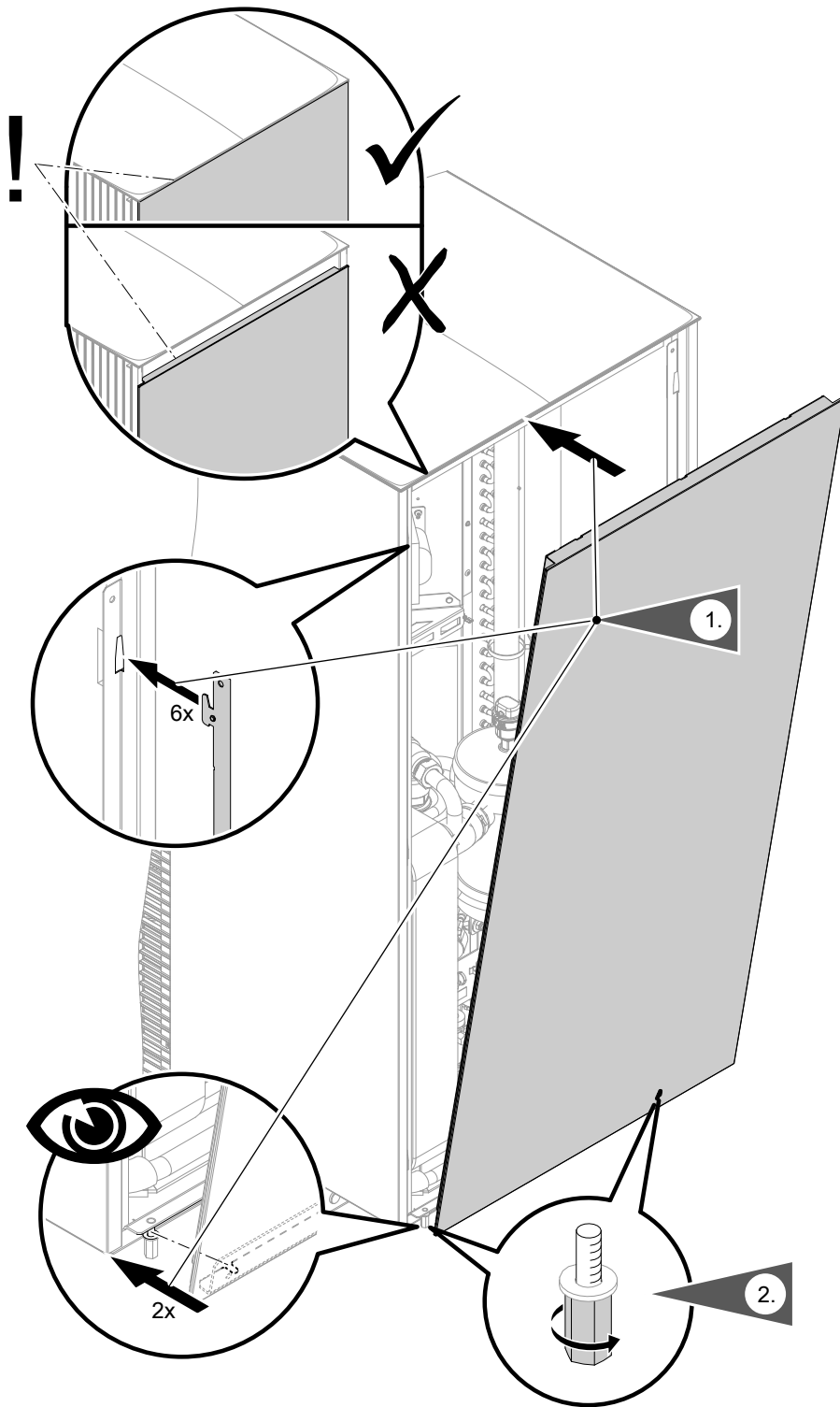
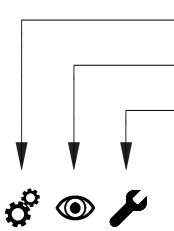


Abb. 67

2. Anzugsdrehmoment 1,5 +1,0 Nm



**Arbeitsschritte - Erstinbetriebnahme, Inspektion und Wartung**



Arbeitsschritte für die Erstinbetriebnahme

Arbeitsschritte für die Inspektion

Arbeitsschritte für die Wartung

Seite

•			1. Protokolle erstellen.....	90
•			2. Anlage in Betrieb nehmen.....	90
•			3. Anlage befüllen.....	98
•			4. Anlagendruck herstellen.....	101
•			5. Anlage entlüften.....	102
•	•	•	6. Wärmepumpe öffnen.....	103
•	•	•	7. Ausdehnungsgefäß und Anlagendruck prüfen.....	103
•	•	•	8. Speicher-Wassererwärmer trinkwasserseitig füllen und entlüften.....	104
•	•	•	9. Anodenanschluss prüfen.....	105
•	•	•	10. Anodenschutzstrom mit Anoden-Prüfgerät messen.....	106
•	•	•	11. Magnesium-Schutzanode prüfen.....	106
•	•	•	12. Magnesium-Schutzanode austauschen.....	106
•	•	•	13. Gerät trinkwasserseitig entleeren.....	107
•	•	•	14. Alle heiz- und trinkwasserseitigen Anschlüsse auf Dichtheit prüfen.....	108
•	•	•	15. Transportsicherung Außeneinheit lösen.....	108
•	•	•	16. Kältekreis prüfen.....	109
•	•	•	17. Filter im Kugelhahn reinigen.....	111
•	•	•	18. Freien Lauf des Ventilators in der Außeneinheit prüfen.....	111
•	•	•	19. Wärmetauscher (Verdampfer) der Außeneinheit reinigen.....	112
•	•	•	20. Kondenswasserwanne und Kondenswasserablauf reinigen.....	112
•	•	•	21. Speicher-Wassererwärmer reinigen.....	114
•	•	•	22. Elektrische Anschlüsse der Inneneinheit auf festen Sitz prüfen.....	116
•	•	•	23. Elektrische Anschlüsse der Außeneinheit auf festen Sitz prüfen.....	117
•	•	•	24. Sicherheitstemperaturbegrenzer entriegeln.....	117
•	•	•	25. Max. Volumenstrom manuell einstellen.....	117
•	•	•	26. Wärmepumpe schließen.....	118
•	•	•	27. Wärmepumpe auf Geräusche prüfen.....	118
•	•	•	28. Heizkennlinie einstellen.....	119
•	•	•	29. Name für Heiz-/Kühlkreise einstellen.....	119
•	•	•	30. Kontaktdaten des Fachbetriebs eingeben.....	119
•	•	•	31. Einweisung des Anlagenbetreibers.....	119





### Protokolle erstellen

Die bei der Erstinbetriebnahme ermittelten Messwerte in die Protokolle ab Seite 174 und in das Betriebs- handbuch (falls vorhanden) eintragen.

Betriebshandbuch für Kälteanlagen, Klimaanlage und Wärmepumpen:  
Siehe [www.vibooks.de](http://www.vibooks.de).




### Anlage in Betrieb nehmen

#### Voraussetzungen für die Inbetriebnahme

- !** **Achtung**  
Inbetriebnahme direkt nach der Aufstellung der Außeneinheit kann zu Geräteschäden führen. Zwischen Aufstellung der Außeneinheit und Inbetriebnahme der Wärmepumpe müssen mindestens **30 min** liegen.
- Alle hydraulischen Leitungen sind an der Wärmepumpe angeschlossen und auf Dichtheit geprüft.
  - Innen- und Außeneinheit sind hydraulisch miteinander verbunden.  
Bei Modernisierung:
    - Anlage ist gründlich gespült.
    - Zwischen Innen- und Außeneinheit ist in den Rücklauf zur Außeneinheit ein Heizwasserfilter montiert (Zubehör).
  - Die Anlage ist noch **nicht** mit Heizwasser befüllt.
  - Alle elektrischen Komponenten der Anlage sind angeschlossen.
  - Alle CAN-BUS-Verbindungen sind hergestellt:  
Interner CAN-BUS: Siehe „CAN-BUS-Kommunikationsleitung Innen-/Außeneinheit anschließen“.  
Externer CAN-BUS für Systemverbund: Siehe „Verbindung mit weiteren Viessmann Geräten über CAN-BUS“.
  - Die Inneneinheit, der Heizwasser-Durchlauferhitzer und die Außeneinheit sind an das Stromnetz angeschlossen.

#### Zugangsdaten für den Access Point

Für die Inbetriebnahme über ViGuide App wird eine WLAN-Verbindung über den Access Point der Wärmepumpe hergestellt.

Die für den Verbindungsaufbau erforderlichen Zugangsdaten sind werkseitig in 3-facher Ausführung als Aufkleber auf der Vorderseite der Bedieneinheit angebracht. Der Zugangscode ist mit  gekennzeichnet.

Diese 3 Aufkleber ablösen. Aufkleber an folgenden Stellen anbringen:

- Für die Inbetriebnahme einen Aufkleber an der markierten Stelle auf das Typenschild kleben.
- Für spätere Verwendung einen Aufkleber hier aufkleben:



Abb. 68

- Einen Aufkleber in das dafür vorgesehene Feld in der Bedienungsanleitung einkleben.

#### Einschaltreihenfolge Innen-/Außeneinheit

Falls diese Einschaltreihenfolge nicht eingehalten wird, werden Kommunikationsfehler angezeigt und die Anlage geht nicht in Betrieb.

1. Netzspannung an der Hauptsicherung einschalten.



## Anlage in Betrieb nehmen (Fortsetzung)

2. Spannungsversorgung der Inneneinheit einschalten. Solange warten bis an der Bedieneinheit HMI die Grundanzeige angezeigt wird.
3. Spannungsversorgung der Außeneinheit einschalten.



### Achtung

- Durch Frost können Schäden an der Wärmepumpe und an der Anlage entstehen. Spannungsversorgung und Netzschalter an der Inneneinheit dauernd eingeschaltet lassen. Spannungsversorgung und Netzschalter nur für kurze Zeit ausschalten, z. B. für Arbeiten an der Wärmepumpe.

### Anlauf der Wärmepumpe bei Außentemperaturen unter $-10\text{ °C}$

Aus technischen Gründen verzögert sich der Anlauf der Wärmepumpe in folgenden Fällen um mehrere Minuten:

- Bei der Erstinbetriebnahme
- Nach langen Stillstandzeiten

## Wärmepumpe als Einzelgerät in Betrieb nehmen

Die Inbetriebnahme der Wärmepumpe als Einzelgerät erfolgt über den Inbetriebnahme-Assistenten. Der Inbetriebnahme-Assistent kann entweder über die Bedieneinheit HMI oder über ViGuide App aufgerufen werden.

### 1. Wärmepumpe einschalten:

**Unbedingt** die Einschaltreihenfolge beachten: Siehe Kapitel „Einschaltreihenfolge Innen-/Außeneinheit“.

### 2. Inbetriebnahme starten:

Inbetriebnahme an der Wärmepumpe über den Inbetriebnahme-Assistenten starten:

- Falls die Wärmepumpe noch nicht eingeschaltet war, startet der Inbetriebnahme-Assistent automatisch.
- Falls die Wärmepumpe schon eingeschaltet war: Siehe Kapitel „Inbetriebnahme-Assistenten nachträglich aufrufen“.
- Für Inbetriebnahme über die Bedieneinheit HMI: „**Mit Bedienteil (HMI)**“ wählen. Oder
- Für die Inbetriebnahme über ViGuide App: „**Inbetriebnahme mit Softwaretool**“ wählen. Die Wärmepumpe schaltet automatisch den Access Point ein. Über den Access Point wird eine direkte WLAN-Verbindung zu einem mobilen Endgerät hergestellt. Diese WLAN-Verbindung ist unabhängig vom häuslichen WLAN.

### 3. Anlage in Betrieb nehmen und einrichten:

- Bei Inbetriebnahme über die Bedieneinheit HMI: Siehe Kapitel „Inbetriebnahme-Assistent“. Oder
- Bei Inbetriebnahme über ViGuide App: ViGuide App auf dem mobilen Endgerät starten. Den Anweisungen folgen.
  - QR-Code des Aufklebers scannen. Oder
  - Namen des Access Points „Viessmann-xxxx“ und das Passwort („WPA2“) eingeben. Alle erforderlichen Einstellungen in der ViGuide App vornehmen.

### Hinweis

Je nach Typ des Wärmeerzeugers, des angeschlossenen Zubehörs und abhängig von weiteren Einstellungen erscheinen nicht alle Menüpunkte.

### 4. Weitere Einstellungen über ViCare App:

Für Einstellungen über die ViCare App ist eine Internetverbindung der Wärmepumpe zum Viessmann Server erforderlich. Diese Internetverbindung wird über das häusliche WLAN hergestellt. Internetverbindung einrichten:



Bedienungsanleitung



## Wärmepumpe im Systemverbund in Betrieb nehmen

Die Inbetriebnahme aller Viessmann Geräte mit One Base im Systemverbund erfolgt mit ViGuide App über den Access Point der Wärmepumpe (Hauptgerät).

### Hinweis

ViGuide App für Inbetriebnahme und Service ist für iOS- und Android-Geräte verfügbar.



1. Falls eines oder mehrere der weiteren Viessmann Geräte schon als Einzelgerät in Betrieb waren, an diesen Viessmann Geräten **zuerst** den Auslieferungszustand wiederherstellen.



Montage- und Serviceanleitung des weiteren Viessmann Geräts

### 2. Viessmann Geräte einschalten:

- Alle Viessmann Geräte im Systemverbund einschalten.
- Bei der Wärmepumpe **unbedingt** die Einschaltreihenfolge beachten: Siehe Kapitel „Einschaltreihenfolge Innen-/Außeneinheit“.

### 3. Inbetriebnahme an der Wärmepumpe (Hauptgerät) starten:

Inbetriebnahme an der Wärmepumpe über den Inbetriebnahme-Assistenten starten:

- Falls die Wärmepumpe noch nicht eingeschaltet war, startet der Inbetriebnahme-Assistent automatisch.
- Falls die Wärmepumpe schon eingeschaltet war: Siehe Kapitel „Inbetriebnahme-Assistenten nachträglich aufrufen“.

„Inbetriebnahme mit Softwaretool“ wählen:

- Die Wärmepumpe schaltet automatisch den Access Point ein. Über den Access Point wird eine direkte WLAN-Verbindung zu einem mobilen Endgerät hergestellt. Diese WLAN-Verbindung ist unabhängig vom häuslichen WLAN.
- Die angeschlossenen weiteren Viessmann Geräte erkennen die Verbindung zur Wärmepumpe (Hauptgerät). Einige Viessmann Geräte zeigen die erfolgreiche Verbindung auf der Bedieneinheit HMI an.

### 4. Systemverbund in Betrieb nehmen und einrichten:

ViGuide App auf dem mobilen Endgerät starten. Den Anweisungen folgen.

- QR-Code des Aufklebers scannen. Oder
- Namen des Access Points „Viessmann-xxxx“ und das Passwort („WPA2“) eingeben.

Die Inbetriebnahme aller Viessmann Geräte über den Access Point der Wärmepumpe mit ViGuide App durchführen.

Alle erforderlichen Einstellungen in der ViGuide App vornehmen.

### 5. Weitere Einstellungen über ViCare App:

Für Einstellungen über die ViCare App ist eine Internetverbindung der Wärmepumpe zum Viessmann Server erforderlich. Diese Internetverbindung wird über das häusliche WLAN hergestellt. Internetverbindung einrichten:



Bedienungsanleitung

## Internetverbindung einrichten

Für Wartung und Service über ViGuide sowie für die Bedienung über die ViCare App ist eine Internetverbindung der Wärmepumpe zum Viessmann Server erforderlich.



Internetverbindung einrichten:  
Bedienungsanleitung



### Inbetriebnahme-Assistenten nachträglich aufrufen

Falls die Erstinbetriebnahme später fortgeführt werden soll, kann der Inbetriebnahme-Assistent jederzeit wieder gestartet werden.

Auf folgende Schaltflächen tippen:

1.

2. „Service“

3. Passwort „viservice“ eingeben.

4. Mit bestätigen.

5. „Inbetriebnahme“

### Inbetriebnahme-Assistent

Ablauf	Erläuterungen und Verweise
<b>Inbetriebnahme</b>	
Sprache	Gewünschte Menüsprache für die Bedieneinheit wählen.
Mittel der Inbetriebnahme <ul style="list-style-type: none"> <li>▪ Mit Bedienteil (HMI)</li> <li>▪ Inbetriebnahme mit Software-Tool</li> </ul>	Die Inbetriebnahme wird mit der Bedieneinheit fortgesetzt. Der Access Point der Wärmepumpe wird automatisch eingeschaltet. Für die weiteren Inbetriebnahmeschritte den Anweisungen in ViGuide folgen.
Demobetrieb	Im Demobetrieb werden Sensorwerte und hydraulische Einstellungen simuliert. Der aktivierte Demobetrieb kann im Service-Menü beendet werden. Bei Rückkehr in den Regelbetrieb erfolgt ein Neustart.
Sprache	Gewünschte Menüsprache für die Bedieneinheit wählen.
Land	Land des Aufstellorts wählen.
Datum und Uhrzeit	Datum und Uhrzeit einstellen.
Maßeinheiten	Einheitensystem wählen.
Geländehöhe	Geographische Höhe des Montageorts einstellen.
Aufstellbedingungen Außeneinheit <ul style="list-style-type: none"> <li>▪ Ja, Aufstellbedingungen sind eingehalten</li> <li>▪ Nein, nur mit Heizwasser Durchlauferhitzer fortsetzen</li> </ul>	Aufstellbedingungen der Außeneinheit: Siehe Montagehinweise auf Seite 26. Inbetriebnahme mit Außeneinheit fortsetzen. Anlage ohne Außeneinheit in Betrieb nehmen, z. B. zur Estrichrocknung. <ul style="list-style-type: none"> <li>▪ Raumbeheizung über den integrierten Heizwasser-Durchlauferhitzer oder über den externen Wärmeerzeuger, falls vorhanden</li> <li>▪ Keine Raumkühlung</li> <li>▪ Trinkwassererwärmung immer über den Heizwasser-Durchlauferhitzer</li> </ul>
Installation Kältekreis <ul style="list-style-type: none"> <li>▪ Ja, Außeneinheit freigegeben</li> <li>▪ Nein. Raumbeheizung erfolgt nur mit Heizwasser-Durchlauferhitzer.</li> </ul>	Außeneinheit ist gemäß dieser Montage- und Serviceanleitung installiert und betriebsbereit: Inbetriebnahme fortsetzen. Außeneinheit nicht betriebsbereit: <ul style="list-style-type: none"> <li>▪ Raumbeheizung über den integrierten Heizwasser-Durchlauferhitzer oder über den externen Wärmeerzeuger, falls vorhanden</li> <li>▪ Keine Raumkühlung</li> <li>▪ Trinkwassererwärmung immer über den Heizwasser-Durchlauferhitzer</li> </ul>
Sicherheitshinweis	Der Sicherheitshinweis muss bestätigt werden, damit die Inbetriebnahme fortgesetzt wird.





Ablauf	Erläuterungen und Verweise
<b>Anlagenschema</b>	
Hydraulische Weiche/ Pufferspeicher <ul style="list-style-type: none"> <li>▪ Nicht vorhanden</li> <li>▪ Pufferspeicher nur Heizung</li> <li>▪ Pufferspeicher mit Heizung und Kühlung</li> </ul>	Konfigurierung gemäß der Anlagenausstattung (in Verbindung mit externem Pufferspeicher)  Anlage mit externem Heizwasser-Pufferspeicher mit 1 Puffertemperatursensor  Anlage mit externem Heiz-/Kühlwasser-Pufferspeicher mit 1 Puffertemperatursensor
Heiz-/Kühlkreis 1 bis Heiz-/Kühlkreis 4 <ul style="list-style-type: none"> <li>▪ Funktion</li> <li>▪ Betriebsweise</li> <li>▪ Typ</li> </ul>	Konfigurierung der Heiz-/Kühlkreise <ul style="list-style-type: none"> <li>▪ Nicht vorhanden</li> <li>▪ Heiz-/Kühlkreis ohne Mischer</li> <li>▪ Heiz-/Kühlkreis mit Mischer (nicht für Heiz-/Kühlkreis 1)</li> <li>▪ Nur Heizen</li> <li>▪ Nur Kühlen Ein externer Pufferspeicher (falls vorhanden) muss auf „Heizung und Kühlung“ konfiguriert sein.</li> <li>▪ Heizen und Kühlen Ein externer Pufferspeicher (falls vorhanden) muss auf „Heizung und Kühlung“ konfiguriert sein.</li> </ul> Art der Energieverteilung, z. B. Radiatoren, Fußbodenheizung  <b>Hinweis</b> <i>Falls bei Betriebsweise „Nur Kühlen“ oder „Heizen und Kühlen“ gewählt ist, kann der Typ „Radiator“ nicht ausgewählt werden.</i>
Warmwasser <ul style="list-style-type: none"> <li>▪ Nicht vorhanden</li> <li>▪ Speicher mit einem Sensor</li> <li>▪ Speicher mit einem Sensor und Zirkulationspumpe</li> </ul>	Anlagenkomponenten zur Trinkwassererwärmung Anlage ohne Trinkwassererwärmung Speicher-Wassererwärmer mit 1 Speichertemperatursensor  Speicher-Wassererwärmer mit 1 Speichertemperatursensor und Zirkulationspumpe
<b>Befüllassistent</b>	
Anlagendruck <ul style="list-style-type: none"> <li>▪ Sollwert</li> <li>▪ Bereich</li> </ul>	Werte für Anlagendruck einstellen. Sollwert des heizwasserseitigen Anlagendrucks in bar Toleranzbereich des Anlagendrucks in bar: Falls dieser Wert für eine bestimmte Dauer um mehr als den angegebenen Bereich abweicht, erscheint Warnmeldung A.11.
Befüllung <ul style="list-style-type: none"> <li>▪ Befüllung Warmwasser</li> <li>▪ Befüllung Abtaupuffer</li> <li>▪ Befüllung Heiz-/Kühlkreis 1</li> <li>▪ Anlagendruck herstellen</li> </ul>	Anlage mit Heizwasser befüllen. Siehe Kapitel „Verbraucherkreise befüllen“ auf Seite 98.  Siehe Kapitel „Anlagendruck herstellen“ auf Seite 101.



## Anlage in Betrieb nehmen (Fortsetzung)

Ablauf	Erläuterungen und Verweise
Entlüftung	<p>Anlage wird über den Schnellentlüfter in der Außeneinheit entlüftet: Siehe Kapitel „Anlage entlüften“ auf Seite 102.</p> <p><b>Hinweis</b>  <i>Falls die Außeneinheit noch nicht angeschlossen ist, die beiden Anschlüsse für Vorlauf und Rücklauf Außeneinheit an der Inneneinheit bauseits miteinander verbinden. In diese hydraulische Verbindung ein Entlüftungsventil einbauen und darüber entlüften: Siehe Seite 55.</i></p> <p><b>Hinweis</b>  <i>Der Entlüftungsvorgang kann bis zu 20 min dauern.</i></p>

Erweiterungen	
<p>EVU-Sperre und Smart-Grid</p> <ul style="list-style-type: none"> <li>▪ Funktion nicht verfügbar</li> <li>▪ EVU-Sperre</li> <li>▪ Smart Grid</li> <li>▪ § 14a EnWG durch digitale Kontakte ohne Sperre Funktion</li> </ul>	<p>Aktivieren von EVU-Sperre oder Smart Grid:            Anschluss der potenzialfreien Kontakte des Energieversorgungsunternehmens (Anschlüsse 143.4 und 143.5 auf der unteren Lüsterklemme im Anschlussbereich 230 V~): Siehe Seite 67.</p> <p>Weder EVU-Sperre noch Smart Grid sind angeschlossen.</p> <p>Potenzialfreier Kontakt für EVU-Sperre ist angeschlossen (Anschluss 143.4): Siehe Seite 67.</p> <p>Potenzialfreie Kontakte für Smart Grid sind angeschlossen (Anschlüsse 143.4 und 143.5): Siehe Seite 67.</p> <p>Bei Wärmepumpen, die nach dem 31.12.2023 installiert werden, ist eine vollständige Abschaltung der Wärmepumpe durch das Energieversorgungsunternehmen (EVU-Sperre) nicht mehr zulässig.            Der Netzbetreiber kann die vom Netz bezogene Leistung von Wärmepumpen in Ausnahmefällen auf eine Untergrenze von 4,2 kW begrenzen. Die Leistungsbegrenzung muss nach §14a EnWG berechnet werden unter Berücksichtigung der elektrischen Leistungsaufnahmen der Wärmepumpe und des elektrischen Heizwasser-Durchlauferhitzers.            In „Begrenzung der aktiven Leistungsaufnahme“ die berechnete Leistungsbegrenzung einstellen.</p>
Begrenzung der aktiven Leistungsaufnahme	Falls „§ 14a EnWG durch digitale Kontakte ohne Sperre Funktion“ gewählt ist: Berechnete Leistungsbegrenzung der Wärmepumpe einschließlich elektrischem Heizwasser-Durchlauferhitzer einstellen.



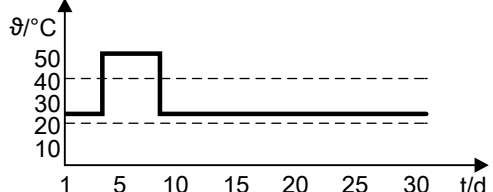
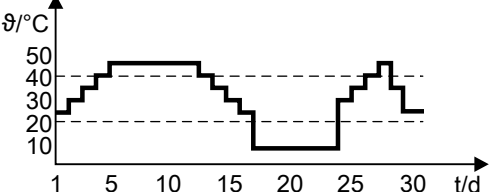
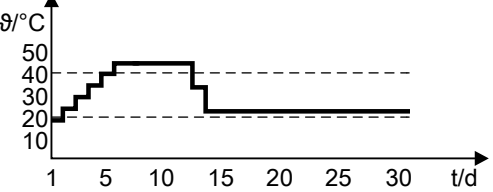
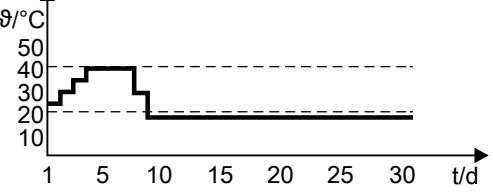
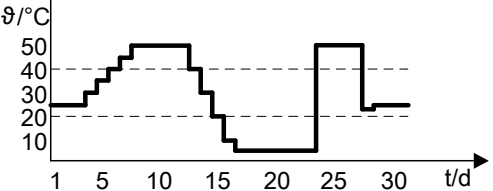
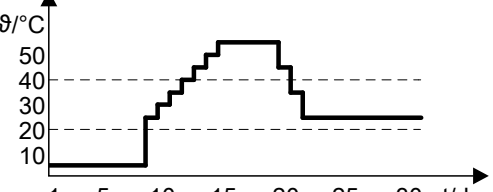


Ablauf	Erläuterungen und Verweise
<p>Elektrische Zusatzheizung</p> <ul style="list-style-type: none"> <li>▪ Funktion nicht verfügbar</li> <li>▪ Nur Heizen</li> <li>▪ Nur Warmwasser</li> <li>▪ Heizen und Warmwasser</li> <li>▪ Maximale Leistung elektrische Zusatzheizung</li> </ul>	<p>Freigabe des integrierten Heizwasser-Durchlauferhitzers</p> <p>Heizwasser-Durchlauferhitzer ist für Raumbeheizung und Trinkwassererwärmung nicht freigegeben: Heizwasser-Durchlauferhitzer wird nur zum Frostschutz der Wärmepumpe und der Anlage eingeschaltet.</p> <p>Heizwasser-Durchlauferhitzer wird nur zur Raumbeheizung eingeschaltet, z. B. falls die Leistung der Wärmepumpe nicht ausreicht.</p> <p>Heizwasser-Durchlauferhitzer wird nur zur Trinkwassernacherwärmung eingeschaltet, z. B. falls der eingestellte Trinkwassertemperatur-Sollwert mit der Wärmepumpe allein nicht erreicht wird.</p> <p>Heizwasser-Durchlauferhitzer wird zur Raumbeheizung und zur Trinkwassernacherwärmung eingeschaltet, z. B. falls die Leistung der Wärmepumpe nicht ausreicht.</p> <p>Leistungsbegrenzung für den Heizwasser-Durchlauferhitzer Abhängig vom Netzanschluss des Heizwasser-Durchlauferhitzers muss die max. Leistung begrenzt werden:</p> <p>Max. Leistung bei Netzanschluss 230 V~</p> <ul style="list-style-type: none"> <li>▪ 1-phasig: 3 kW</li> <li>▪ 2-phasig: 5 kW</li> <li>▪ 3-phasig: 8 kW</li> </ul> <p>Max. Leistung bei Netzanschluss 400 V~</p> <ul style="list-style-type: none"> <li>▪ 2-phasig: 5 kW</li> <li>▪ 3-phasig: 8 kW</li> </ul>
<p>Digitaleingang 1</p> <ul style="list-style-type: none"> <li>▪ Keine Funktion</li> <li>▪ Externe Anforderung Zirkulationspumpe</li> <li>▪ Externes Sperren</li> <li>▪ Heiz-/Kühlkreis 1 sperren</li> </ul>	<p>Funktion des potenzialfreien Kontakts an Anschluss 143.2 auf der unteren Lüsterklemme im Anschlussbereich 230 V~</p> <p>Kein potenzialfreier Kontakt angeschlossen</p> <p>Falls der angeschlossene Taster gedrückt wird, läuft die Zirkulationspumpe für 5 min.</p> <p>Kältekreis und Heizwasser-Durchlauferhitzer werden gesperrt.</p> <p>Falls der Temperaturwächter als Maximaltemperaturbegrenzung für Fußbodenheizkreis 1 auslöst, wird die Raumbeheizung für diesen Heiz-/Kühlkreis ausgeschaltet.</p>
<p>Digitaleingang 2</p> <ul style="list-style-type: none"> <li>▪ Keine Funktion</li> <li>▪ Störmeldeeingang</li> </ul>	<p>Funktion des potenzialfreien Kontakts an Anschluss 143.3 auf der unteren Lüsterklemme im Anschlussbereich 230 V~</p> <p>Kein potenzialfreier Kontakt angeschlossen</p> <p>Störungsmeldung externes Gerät, z. B. externer Wärmeerzeuger</p>

Systemkonfiguration	
<p>Geräuschreduzierter Betrieb</p> <ul style="list-style-type: none"> <li>▪ Funktion</li> <li>▪ Zeitprogramm</li> <li>▪ Einstellbar durch Anlagenbetreiber</li> </ul>	<p>Geräuschreduzierter Betrieb der Außeneinheit: Während des geräuschreduzierten Betriebs werden Verdichter und Ventilator mit reduzierter Drehzahl betrieben. Geräuschreduzierten Betrieb freigeben/nicht freigeben.</p> <p>Zeitprogramm einstellen für geräuschreduzierten Betrieb: Siehe Bedienungsanleitung.</p> <p>Freigabe, sodass das Zeitprogramm für den geräuschreduzierten Betrieb durch den Anlagenbetreiber eingestellt werden kann.</p>
<p>Estrichrocknung</p> <ul style="list-style-type: none"> <li>▪ Nicht aktiv</li> </ul>	<p>Falls ein Profil gewählt wird, beginnt die Estrichrocknung nach dem Beenden des Inbetriebnahme-Assistenten mit dem jeweiligen Temperatur-Zeit-Profil.</p> <p>Estrichrocknung wird nicht eingeschaltet.</p>



Anlage in Betrieb nehmen (Fortsetzung)

Ablauf	Erläuterungen und Verweise
<ul style="list-style-type: none"> <li>▪ Profil A</li> </ul>	<p>Temperatur-Zeit-Profil 1 (nach EN 1264-4)</p> 
<ul style="list-style-type: none"> <li>▪ Profil B</li> </ul>	<p>Temperatur-Zeit-Profil 2 (nach ZV Parkett- und Fußbodentechnik)</p> 
<ul style="list-style-type: none"> <li>▪ Profil C</li> </ul>	<p>Temperatur-Zeit-Profil 3 (nach ÖNORM)</p> 
<ul style="list-style-type: none"> <li>▪ Profil D</li> </ul>	<p>Temperatur-Zeit-Profil 4</p> 
<ul style="list-style-type: none"> <li>▪ Profil E</li> </ul>	<p>Temperatur-Zeit-Profil 5</p> 
<ul style="list-style-type: none"> <li>▪ Profil F</li> </ul>	<p>Temperatur-Zeit-Profil 6</p> 
<p>Inbetriebnahme beenden</p>	<ul style="list-style-type: none"> <li>▪ Mit <input checked="" type="checkbox"/> startet die Anlage neu.</li> <li>▪ Mit <input type="checkbox"/> zurück zur Systemkonfiguration</li> </ul>

Funk-Fernbedienung montieren und verbinden (Zubehör)



Montage- und Serviceanleitung Funk-Fernbedienung

Das Viessmann Gerät (z. B. Wärmeerzeuger oder Lüftungsgerät) wird über Low-Power-Funk mit der Funk-Fernbedienung verbunden.



#### Hinweis

Die Inbetriebnahme der Funk-Fernbedienung erfolgt über ViGuide App.



### Anlage befüllen

Das Befüllen der Anlage erfolgt menügeführt mit dem Inbetriebnahme-Assistenten.



#### Achtung

Das Füllen und Entlüften der Anlage mit gelöster Transportsicherung kann zu Schäden in der Außeneinheit führen.

Vor dem Füllen und Entlüften der Anlage prüfen, ob die Transportsicherung verriegelt ist: Siehe Seite 50.

### Füll- und Ergänzungswasser

Kein Frostschutzmittel (z. B. Wasser-Glykolgemisch) im Heizwasser verwenden.



#### Achtung

Ungeeignetes Füll- und Ergänzungswasser fördert Ablagerungen und Korrosionsbildung. Dadurch können sich die Leistungswerte der Wärmepumpe vermindern oder Schäden an der Anlage entstehen, insbesondere am eingebauten Heizwasser-Durchlauferhitzer.

- Heizungsanlage vor dem Füllen gründlich spülen.
- Ausschließlich Wasser mit Trinkwasserqualität einfüllen.
- Ausschließlich enthärtetes Füll- und Ergänzungswasser nach VDI 2035 verwenden.

Dieser Wärmeerzeuger stellt Anforderungen an das Füll- und Heizwasser gemäß:

- Informationsblatt-Nr. 8 des BDH und ZVSHK „Vermeidung von Betriebsstörungen und Schäden durch Steinbildung in Warmwasserheizungsanlagen“
- VDI 2035 „Vermeidung von Schäden in Warmwasser-Heizungsanlagen“

Gemäß DIN EN 1717 mit DIN 1988-100 muss das Heizwasser als Wärmeträgermedium zur Trinkwassererwärmung die Flüssigkeitskategorie  $\leq 3$  erfüllen. Falls als Heizwasser Wasser in Trinkwasserqualität benutzt wird, ist diese Anforderung erfüllt. Zum Beispiel beim Einsatz von Additiven ist die Kategorie des behandelten Heizwassers vom Hersteller der Additive anzugeben.

Weitere Informationen zum Füll- und Ergänzungswasser: Siehe Planungsanleitung „Grundlagen für Wärmepumpen“.

Wir empfehlen, die gesamte Anlage zuerst mit Wasser in Trinkwasserqualität zu befüllen.

Das Heizwasser mit einer der folgenden Möglichkeiten aufbereiten:

- Direktbefüllung über Entkalkungsanlage unter Einhaltung des Mindestvolumenstroms
- Füllen mit einer Spülpumpe und aufbereitetem Wasser
- Füllen im Umlaufverfahren zwischen Vorlauf und Rücklauf

### Verbraucherkreise befüllen

Die Anlage einschließlich der Außeneinheit wird über den Inbetriebnahme-Assistenten menügeführt befüllt.

Trinkwasserkreis („**Befüllung Warmwasser**“), integrierter Pufferspeicher („**Befüllung Abtaupuffer**“) und Heiz-/Kühlkreis 1 („**Befüllung Heiz-/Kühlkreis 1**“) werden nacheinander befüllt.

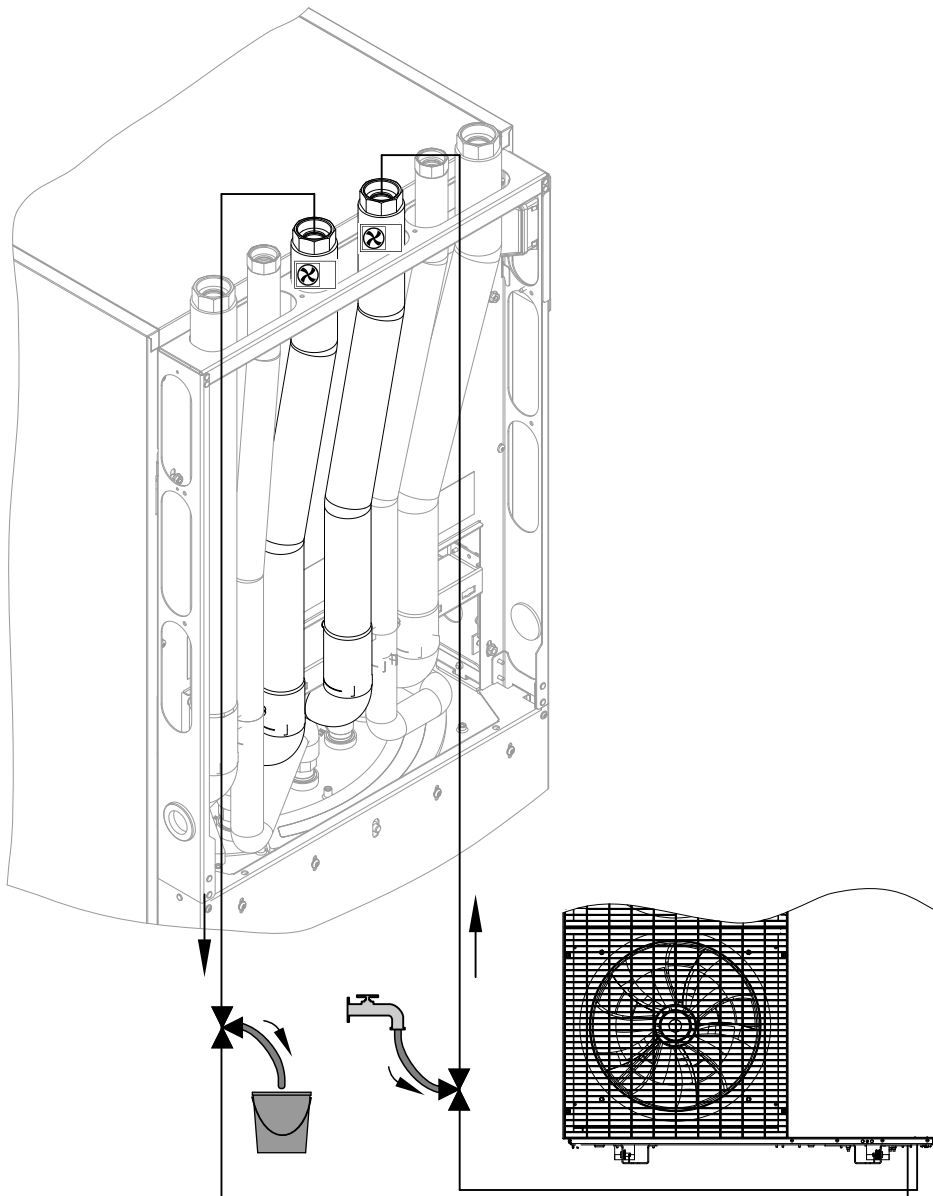


Abb. 69

Die Befüllung startet automatisch, nachdem der „**Befüllassistent**“ im Inbetriebnahme-Assistenten aufgerufen wurde.

1. Befüllschlauch am 3-Wege-Kugelhahn Vorlauf Außeneinheit (Heizwassereintritt Inneneinheit) anschließen.
2. Ablaufschlauch am 3-Wege-Kugelhahn Rücklauf Außeneinheit (Heizwasseraustritt Inneneinheit) anschließen. Schlauch in geeignetes Gefäß oder Abwasseranschluss führen.





3. 3-Wege-Kugelhähne im Vor- und Rücklauf Außeneinheit gemäß Abb. 69 öffnen: **Offen in allen Richtungen**  
Heizwasser über den Befüllschlauch einströmen lassen.



#### Achtung

Ungeeignetes Füll- und Ergänzungswasser fördert Ablagerungen und Korrosionsbildung. Dadurch können sich die Leistungswerte der Wärmepumpe vermindern oder Schäden an der Anlage entstehen, insbesondere am eingebauten Heizwasser-Durchlauferhitzer.

- Heizungsanlage vor dem Füllen gründlich spülen.
- Ausschließlich Wasser mit Trinkwasserqualität einfüllen.
- Ausschließlich enthärtetes Füll- und Ergänzungswasser nach VDI 2035 verwenden.

Erforderlicher Volumenstrom für die Befüllung mit Heizwasser:

- Min. 600 l/h
- Max. 1500 l/h

Fülldruck: 0,3 bis 0,5 bar (30 bis 50 kPa) höher als der Vordruck des Ausdehnungsgefäßes

Werkseitiger Vordruck des Ausdehnungsgefäßes: 0,75 bar (0,075 MPa) bis 0,95 bar (0,095 MPa)

4. Befüllvorgang im Inbetriebnahme-Assistenten starten.  
Befüllung des 1. Verbraucherkreises beginnt.
5. Sobald keine Luftblasen mehr aus dem Ablaufschlauch austreten, mit ✓ die Befüllung des nächsten Verbraucherkreises starten.
6. Nach dem Befüllen aller Verbraucherkreise, den Befüllvorgang mit ✓ beenden.  
Der Inbetriebnahme-Assistent wechselt zum Aufbau des Anlagendrucks.
7. Die beiden 3-Wege-Kugelhähne schließen.
8. Befüll- und Ablaufschlauch abziehen.
9. Heizwasserfilter im Rücklauf der Außeneinheit reinigen: Siehe Kapitel „Filter im Kugelhahn reinigen“.

### Befüllfunktion aufrufen

Um diese Funktion zu aktivieren, Inbetriebnahme-Assistenten starten.

Siehe Seite 93.



## Anlagendruck herstellen

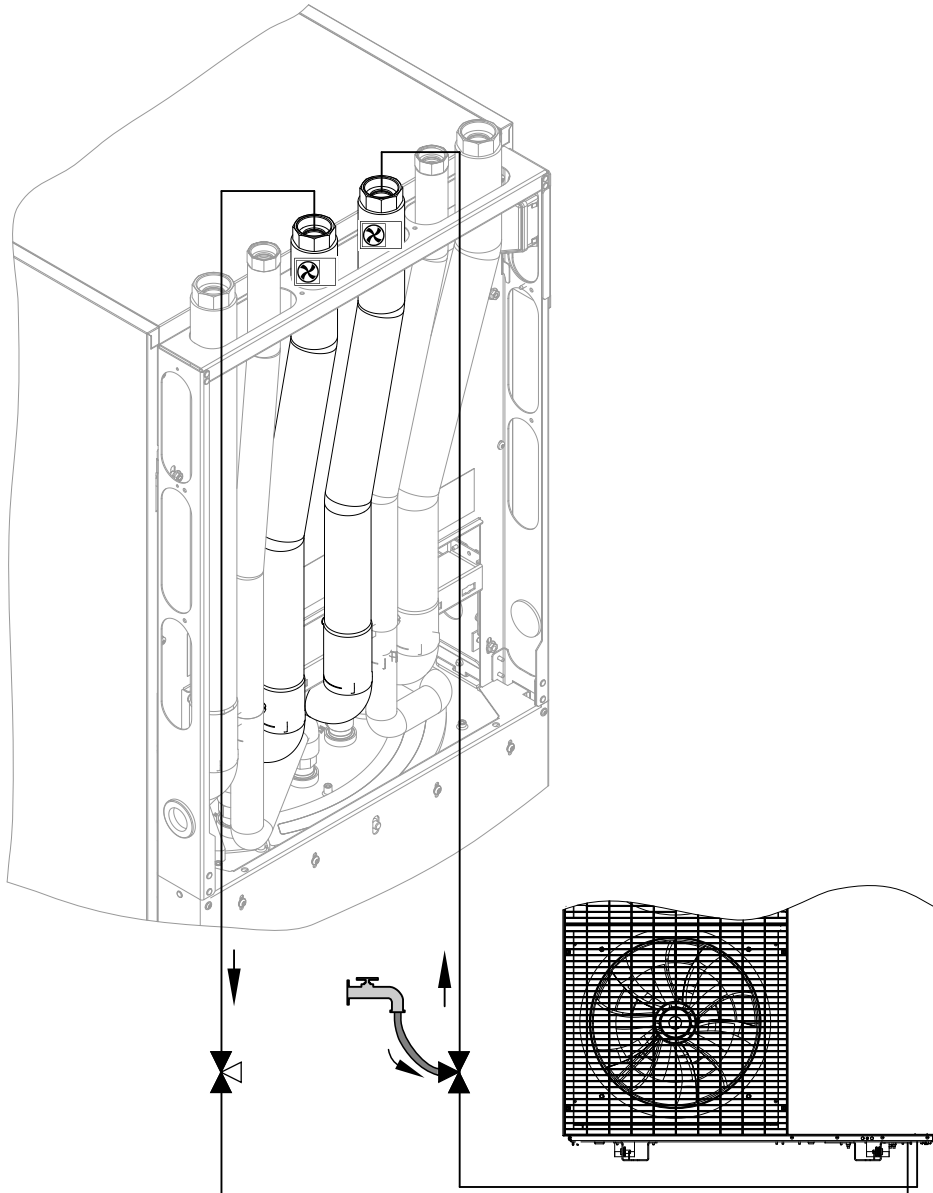


Abb. 70

Befüllung der Anlage mit der Befüllfunktion ist abgeschlossen.

Die Funktion „**Anlagendruck herstellen**“ startet im Anschluss automatisch.

1. Befüllschlauch am 3-Wege-Kugelhahn vom Vorlauf Außeneinheit (Heizwassereintritt Inneneinheit) anschließen.
2. 3-Wege-Kugelhahn vom Vorlauf Außeneinheit (Heizwassereintritt Inneneinheit) gemäß Abb. 70 öffnen: **Offen in allen Richtungen**
3. 3-Wege-Kugelhahn zum Rücklauf Außeneinheit (Heizwasseraustritt Inneneinheit) öffnen: Siehe Abb. 70.
4. Heizwasser über den Befüllschlauch langsam einströmen lassen.  
Anlagendruck auf dem Display prüfen.
5. Sobald der gewünschte Anlagendruck erreicht ist, Vorgang im Inbetriebnahme-Assistenten beenden.
6. 3-Wege-Kugelhahn vom Vorlauf Außeneinheit (Heizwassereintritt Inneneinheit) in Richtung Befüllschlauch schließen. Fließrichtung von der Außeneinheit zur Inneneinheit bleibt offen.  
Befüllschlauch abziehen.





### Anlagendruck herstellen (Fortsetzung)

7. Dichtheit der internen und bauseitigen hydraulischen Verbindungen prüfen.  
Empfohlener Prüfdruck: 2 bis 2,5 bar (0,2 bis 0,25 MPa)



#### Gefahr

Durch austretendes Heiz- oder Trinkwasser besteht die Gefahr eines Stromschlags. Dichtheit aller wasserseitigen Anschlüsse prüfen.



#### Achtung

Undichte hydraulische Verbindungen führen zu Geräteschäden.

- Dichtheit der internen und bauseitigen hydraulischen Verbindungen prüfen.
- Bei Undichtheit Gerät sofort ausschalten. Heizwasser ablassen. Sitz der Dichtringe prüfen. Verrutschte Dichtringe **unbedingt** erneuern.

8. Hydraulische Verbindungen wärmedämmen.

### Funktion Anlagendruck aktivieren

Um diese Funktion zu aktivieren, Inbetriebnahme-Assistenten starten.

Siehe Seite 93.



### Anlage entlüften

1. Im Inbetriebnahme-Assistenten kann die Funktion „**Entlüftung**“ direkt nach dem Befüllen gestartet werden:  
Hierfür die Abfrage „**Wollen Sie mit dem Entlüftungsprogramm fortfahren?**“ mit ✓ bestätigen.
2. Nach dem Starten der Funktion „**Entlüftung**“ wird die gesamte Anlage über den Schnellentlüfter in der Außeneinheit automatisch entlüftet. Der Schnellentlüfter befindet sich auf dem Schwimmer-Entlüfterventil: Siehe Kapitel „Übersicht interne Komponenten“.  
Hierbei fährt das 4/3-Wege-Ventil nacheinander verschiedene Stellungen an.

3. Die Funktion „**Entlüftung**“ endet automatisch. Im Display wird der Anlagendruck angezeigt. Der Entlüftungsvorgang kann bis zu 20 min dauern.

#### Hinweis

*Bei starkem Abfall des Anlagendrucks den Anlagendruck wiederherstellen: Siehe Kapitel „Anlagendruck herstellen“.*

### Entlüftungsfunktion aktivieren

Um diese Funktion zu aktivieren, Inbetriebnahme-Assistenten starten.  
Siehe Seite 93.

#### Hinweis

*Nach erfolgreichem Füllen, Herstellen des Anlagendrucks und Entlüften kann der Volumenstrom eingestellt werden: Siehe Kapitel „Max. Volumenstrom manuell einstellen“ auf Seite 117.*



## Wärmepumpe öffnen



### Gefahr

Das Berühren spannungsführender Bauteile kann zu gefährlichen Verletzungen durch elektrischen Strom führen. Einige Bauteile auf Leiterplatten führen nach Ausschalten der Netzspannung noch Spannung.

- Elektrische Anschlussbereiche **nicht berühren**.
- Bei Arbeiten an der Innen- oder Außeneinheit Anlage spannungsfrei schalten, z. B. an der separaten Sicherung oder an einem Hauptschalter. Alle vorhandenen Laststromkreise der Innen- und Außeneinheit auf Spannungsfreiheit prüfen. Gegen Wiedereinschalten sichern.
- Vor dem Beginn der Arbeiten mindestens 4 min warten, bis sich die Spannung abgebaut hat.



### Gefahr

Fehlende Erdung von Komponenten der Anlage kann bei einem elektrischen Defekt zu gefährlichen Verletzungen durch elektrischen Strom und zur Beschädigung von Bauteilen führen. Alle Schutzleiterverbindungen **unbedingt** wiederherstellen.

Gerät und Rohrleitungen müssen mit dem Potenzialausgleich des Hauses verbunden sein.



### Achtung

Bei Arbeiten am Kältekreis kann Kältemittel austreten.

- Vorschriften und Richtlinien zur Handhabung des Kältemittels unbedingt beachten und einhalten: Siehe „Sicherheitshinweise“.
- Arbeiten am Kältekreis dürfen **nur** von zertifiziertem Fachpersonal durchgeführt werden (gemäß Verordnungen (EU) 2024/573 und (EU) 2015/2067).

## Inneneinheit öffnen

Siehe Seite 59.

## Außeneinheit öffnen

Siehe Seite 49.



## Ausdehnungsgefäß und Anlagendruck prüfen

- Anhand der Berechnung nach EN 12828 prüfen, ob das eingebaute Ausdehnungsgefäß für das Wasservolumen der Anlage ausreicht.  
Falls eingebautes Ausdehnungsgefäß nicht ausreicht, Sekundärkreis bauseits mit einem zusätzlichen Ausdehnungsgefäß ausrüsten.
- Vordruck des Ausdehnungsgefäßes jährlich prüfen. Prüfung bei kalter Anlage durchführen.

1. Anlage so weit entleeren, bis Druckanzeige „0“ anzeigt.

2. Falls der Vordruck des Ausdehnungsgefäßes niedriger ist als der statische Druck der Anlage: Am Ventil vom Membran-Druckausdehnungsgefäß Stickstoff nachfüllen, bis der Vordruck 0,1 bis 0,2 bar (10 bis 20 kPa) höher ist als der statische Druck der Anlage.

### Hinweis

- Den min. Vordruck 0,7 bar (70 kPa) nicht unterschreiten (Siedegeräusche).
- Werkseitiger Vordruck: 0,75 bis 0,95 bar (75 bis 95 kPa)



### Anlagendruck abfragen

Bedienungsanleitung



### **Ausdehnungsgefäß und Anlagendruck prüfen** (Fortsetzung)

3. Wasser nachfüllen, bis bei abgekühlter Anlage der Fülldruck min. 1,0 bar (0,1 MPa) beträgt und 0,3 bis 0,5 bar (30 bis 50 kPa) höher ist als der Vor-  
druck des Ausdehnungsgefäßes: Siehe Kapitel  
„Anlage befüllen“.  
Zul. Betriebsdruck: 3 bar (0,3 MPa)



### **Speicher-Wassererwärmer trinkwasserseitig füllen und entlüften**

1. Alle Warmwasser-Zapfstellen im Haus öffnen.
2. Bauseitigen Trinkwasserzulauf öffnen.



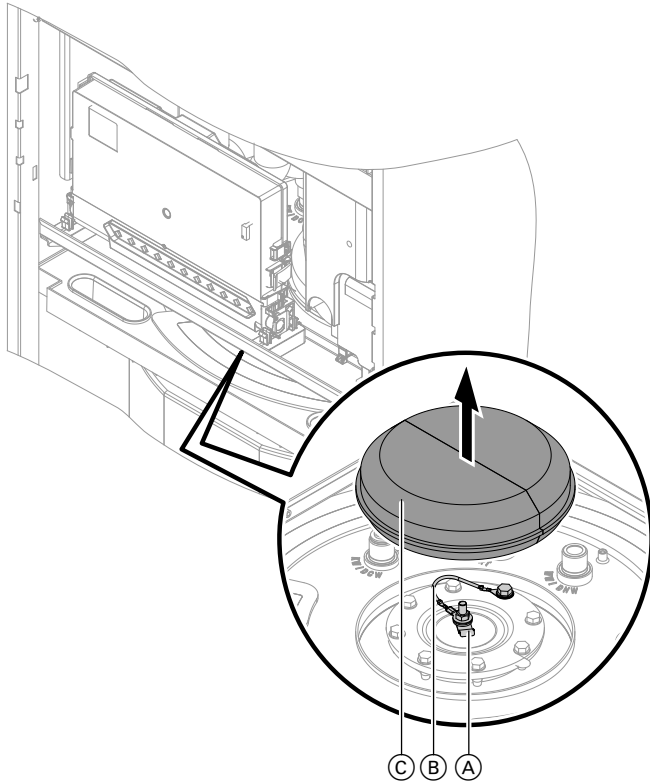


## Speicher-Wassererwärmer trinkwasserseitig... (Fortsetzung)

- Falls keine Luft mehr aus der Warmwasser-Zapfstelle strömt, ist der Speicher-Wassererwärmer vollständig befüllt.



## Anodenanschluss prüfen



- Wärmedämmung (C) abnehmen.
- Prüfen, ob die Masseleitung (B) an der Magnesium-Schutzanode (A) angeschlossen ist.

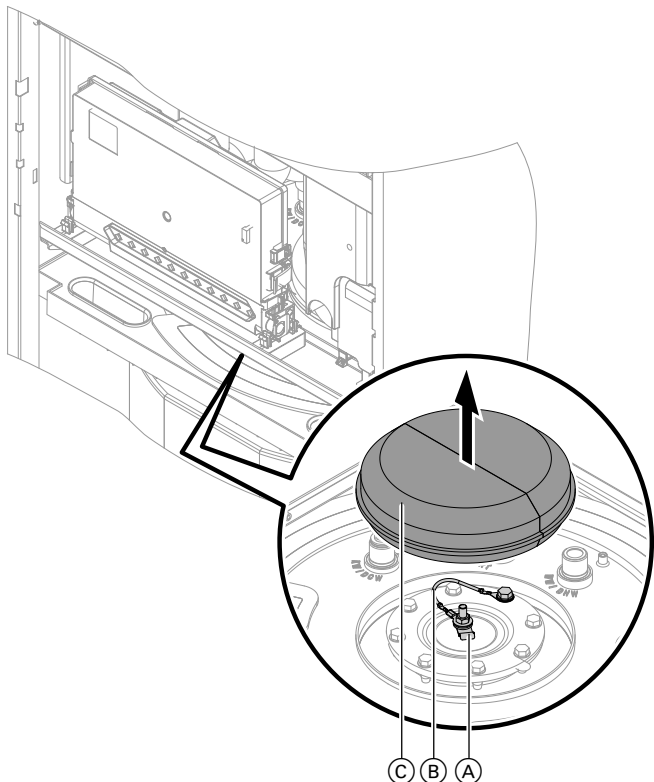
Abb. 71



   **Anodenanschluss prüfen** (Fortsetzung)

3. Wärmedämmung ③ einsetzen.

   **Anodenschutzstrom mit Anoden-Prüfgerät messen**



1. Wärmedämmung ③ abnehmen.
2. Masseleitung ② von der Magnesium-Schutzanode ① abziehen.
3. Messgerät (Messbereich bis 5 mA) zwischen Steckzunge der Magnesium-Schutzanode ① und Masseleitung ② in Reihe schalten.

Anoden-schutzstrom	Magnesium-Schutzanode
> 0,3 mA	Funktionsfähig
< 0,3 mA	Sichtprüfung erforderlich: Siehe Kapitel „Magnesium-Schutzanode prüfen“.

4. Wärmedämmung ③ einsetzen.

Abb. 72

   **Magnesium-Schutzanode prüfen**

Falls sich die Magnesium-Schutzanode bis auf einen Durchmesser von 10 bis 15 mm abgebaut hat, empfehlen wir die Magnesium-Schutzanode auszutauschen.

   **Magnesium-Schutzanode austauschen**

**Hinweis**

Falls die Magnesium-Schutzanode ausgetauscht werden muss, kann eine wartungsfreie Fremdstromanode (Zubehör) verwendet werden.

Ausbau der Magnesium-Schutzanode: Siehe Abb. im Kapitel „Speicher-Wassererwärmer reinigen“.



## Gerät trinkwasserseitig entleeren

1. Trinkwasserzulauf absperrern.  
Im Trinkwasserleitungsnetz für ausreichende Belüftung sorgen, dafür einen Kalt- und Warmwasserhahn öffnen.

**Gefahr**

Unkontrolliert austretendes Trinkwasser führt zu Verbrühungen und Bauschäden.  
Trinkwasser- und Heizwasseranschlüsse nur bei drucklosem Speicher-Wassererwärmer öffnen.

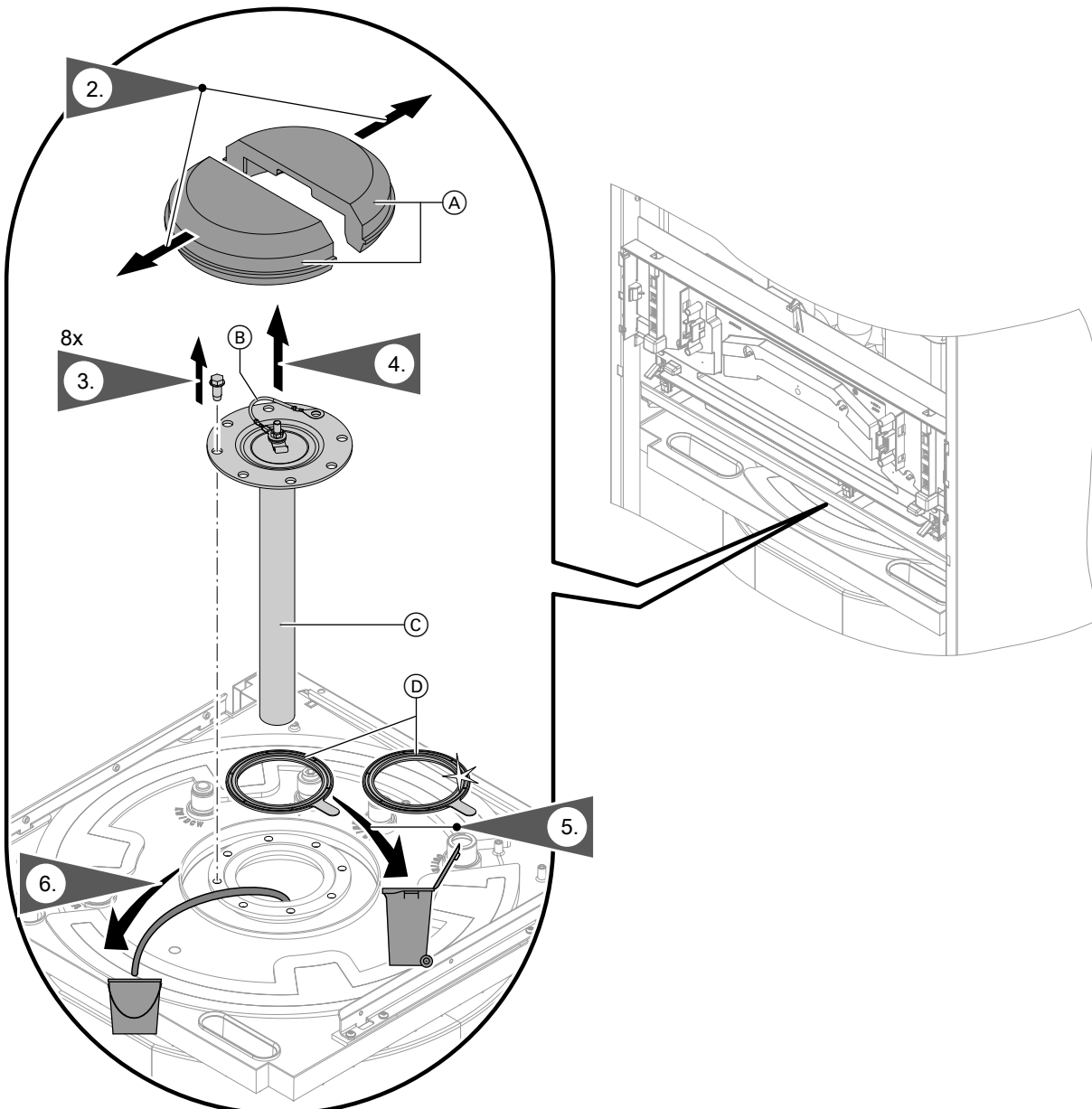


Abb. 73

- (A) Wärmedämmung  
(B) Masseleitung

- (C) Magnesium-Schutzanode  
(D) Dichtung



### Gerät trinkwasserseitig entleeren (Fortsetzung)

6. Einen Schlauch in den Speicher-Wassererwärmer einführen. Mit einer Pumpe entleeren.



#### Achtung

Unterdruck im Speicher-Wassererwärmer führt zu Materialschäden.  
Speicher-Wassererwärmer nur bei offener Entlüftung mit einer Saugpumpe entleeren.



### Alle heiz- und trinkwasserseitigen Anschlüsse auf Dichtheit prüfen



#### Gefahr

Durch austretendes Heiz- oder Trinkwasser besteht die Gefahr eines Stromschlags.  
Bei Inbetriebnahme und nach Wartungsarbeiten Dichtheit aller wasserseitigen Anschlüsse prüfen.



#### Achtung

Undichte hydraulische Verbindungen führen zu Geräteschäden.

- Dichtheit der internen und bauseitigen hydraulischen Verbindungen prüfen.
- Bei Undichtheit Gerät sofort ausschalten. Heizwasser ablassen. Sitz der Dichtringe prüfen. Verrutschte Dichtringe **unbedingt** erneuern.



### Transportsicherung Außeneinheit lösen



#### Achtung

Vorzeitiges Lösen der Transportsicherung kann zu Schäden in der Außeneinheit führen.

- Transportsicherung erst nach vollständiger Befüllung und Entlüftung der Anlage lösen.
- **Vor** dem Nachfüllen von Heizwasser Transportsicherung wieder arretieren.

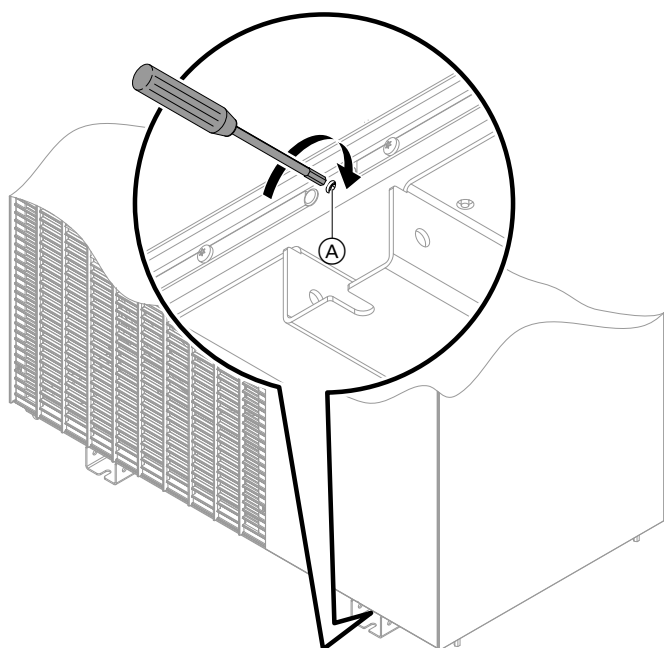


Abb. 74

Zum **Lösen** der Transportsicherung Sicherungsschraube (A) mit einem Innensechskantschlüssel (Größe 5) bis zum Anschlag nach **rechts** drehen.



## Kältekreis prüfen

### Druckgeräte im Kältekreis gemäß Druckgeräterichtlinie 2014/68/EU

#### Außeneinheit mit 1 Ventilator

Rohrleitungen	$\varnothing_{\max}$	PS x DN	Kategorie
Rohrleitungen gemäß Artikel 4, Absatz 3 Und Rohrleitung Verdampfer	< DN 25	< 546 barmm	—

Behälter	$V_{\max}$	PS x $V_{\max}$	Kategorie
Akkumulator 1	2,5 l	76 barl	II
Akkumulator 2 (Verdichter)	1,1 l	34 barl	I
Verdichter	1,5 l	46 barl	I
Behälter gemäß Artikel 4, Absatz 3	< 1 l	< 30,3 barl	—

Sicherheitskomponenten	Schaltdruck	Kategorie
Hochdruckwächter PSH	30,3 bar (3,03 MPa)	IV

PS Zulässiger Betriebsdruck: Siehe „Technische Daten“.

#### Außeneinheit mit 2 Ventilatoren, Typen ...A10 bis A13

Rohrleitungen	$\varnothing_{\max}$	PS x DN	Kategorie
Rohrleitungen gemäß Artikel 4, Absatz 3	< DN 25	< 546 barmm	—
Rohrleitung Verdampfer	DN 32	970 barmm	I

Behälter	$V_{\max}$	PS x $V_{\max}$	Kategorie
Akkumulator 1	4,1 l	125 barl	II
Akkumulator 2 (Verdichter)	1,1 l	34 barl	I
Verdichter	1,5 l	46 barl	I
Behälter gemäß Artikel 4, Absatz 3	< 1 l	< 30,3 barl	—

Sicherheitskomponenten	Schaltdruck	Kategorie
Hochdruckwächter PSH	30,3 bar (3,03 MPa)	IV

PS Zulässiger Betriebsdruck: Siehe „Technische Daten“.

Wartung der Druckgeräte und Sicherheitseinrichtungen gemäß den lokalen und nationalen Vorschriften und Richtlinien durchführen.

#### Empfohlene jährliche Wartung für Außeneinheiten mit 1 und 2 Ventilatoren

##### Sichtprüfung:

- Alle Komponenten auf Beschädigung prüfen.
- Alle Komponenten und Leitungen auf Korrosion prüfen.
- Dämm-Materialien auf Beschädigung und Alterung prüfen.
- Innenraum der Außeneinheit auf Ölrückstände prüfen.

- Alle Schraubverbindungen auf festen Sitz prüfen.
- Alle wasserführenden Komponenten auf Dichtheit prüfen.
- Alle elektrischen Komponenten und Verbindungen auf Beschädigung, Alterung und festen Sitz prüfen.
- Alle Dämpfungen und Halterungen prüfen.
- Prüfen, ob Anforderungen an den Schutzbereich eingehalten sind.

##### Instandsetzung:

- Die bei der Sichtprüfung festgestellten Mängel beseitigen.  
Komponenten, Dichtungen und Dämmungen ggf. austauschen.
- Vorschriften und Vorgaben für Arbeiten am Kältekreis einhalten.  
Siehe hierzu auch Kapitel „Checkliste für Arbeiten zur Instandhaltung“.



#### Reinigungsarbeiten:

- Filter im Rücklauf der Außeneinheit reinigen: Siehe Kapitel „Filter im Kugelhahn reinigen“.
- Verkleidung der Außenbleche und Innenraum der Außeneinheit reinigen.
- Verdampfer reinigen: Siehe Kapitel „Wärmetauscher (Verdampfer) der Außeneinheit reinigen“.
- Freien Ablauf des Kondenswassers sicherstellen: Siehe Kapitel „Kondenswasserwanne und Kondenswasserablauf reinigen“.

#### Weitere Prüfungen:

- Dichtheit prüfen: Siehe Kapitel „Kältekreis auf Dichtheit prüfen“.
- Qualität des Heizwassers prüfen: Siehe Kapitel „Füll- und Ergänzungswasser“.

#### Wartung nach spätestens 12 Jahren für Außeneinheiten mit 1 und 2 Ventilatoren

Aufgrund des Kältemittels R290 ist nach 12 Jahren eine besondere Prüfung und Wartung der Druckgeräte und Sicherheitseinrichtungen erforderlich. Die Prüfung kann den Austausch von Komponenten erfordern.

Die Außeneinheit in folgenden Fällen instandsetzen oder entsorgen:

- Falls der Verdacht besteht, dass die Komponenten nicht mehr für den sicheren Betrieb geeignet sind.
- Falls die Komponenten die Prüfung nicht bestehen.

Für Arbeiten am Kältekreis: Siehe auch Kapitel „Checkliste für Arbeiten zur Instandhaltung“.

#### Hinweis

*Die genannten Reinigungsarbeiten und die Druckgeräterichtlinie müssen auch bei gewerblicher Nutzung eingehalten werden. Ggf. sind bei gewerblicher Nutzung weitere Vorschriften zu beachten.*

- Sicherheitskette **jährlich** prüfen: Informationen zum Prüfablauf beim Technischen Dienst von Viessmann erfragen.
- Hochdruckwächter PSH mindestens **alle 12 Jahre** austauschen.
- Schutztemperaturbegrenzer mindestens **alle 12 Jahre** austauschen.

#### Kältekreis auf Dichtheit prüfen

Verbindungen auf Kältemittellecks prüfen.



#### Gefahr

Hautkontakt mit Kältemittel kann zu Hautschäden führen.  
Bei Arbeiten am Kältekreis Schutzbrille und Schutzhandschuhe tragen.



#### Achtung

Bei Arbeiten am Kältekreis kann Kältemittel austreten.

- Vorschriften und Richtlinien zur Handhabung dieses Kältemittels unbedingt beachten und einhalten.
- Arbeiten am Kältekreis dürfen **nur** von zertifiziertem Fachpersonal durchgeführt werden (gemäß Verordnungen (EU) 2024/573 und (EU) 2015/2067).



## Filter im Kugelhahn reinigen

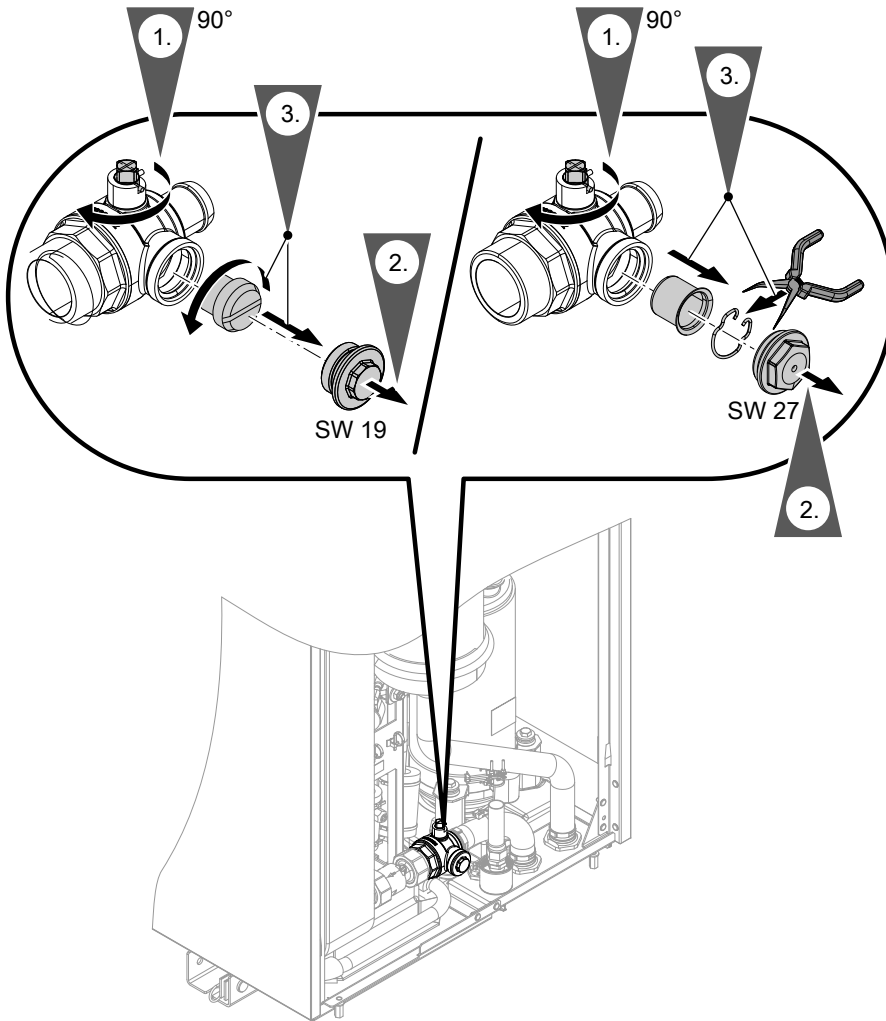


Abb. 75

4. Filter unter fließendem Wasser reinigen.

5. Filter in umgekehrter Reihenfolge wieder einbauen (Arbeitsschritte 3. bis 1.).

**Anzugsdrehmoment für den Deckel:**  
 $10,0 \pm 0,5 \text{ Nm}$



## Freien Lauf des Ventilators in der Außeneinheit prüfen



### Gefahr

Die Berührung des laufenden Ventilators kann zu gefährlichen Schnittverletzungen führen.

- Außeneinheit spannungsfrei schalten. Gegen Wiedereinschalten sichern.
- Gerät erst öffnen, wenn der nachlaufende Ventilator zum Stillstand gekommen ist.

1. Ventilatorgitter abbauen: Siehe Seite 151.

2. Ventilator von Hand drehen.

**Anzugsdrehmoment für die Schrauben:**  
 $1,8 \pm 0,5 \text{ Nm}$



## Wärmetauscher (Verdampfer) der Außeneinheit reinigen

Ein verschmutzter Wärmetauscher (Verdampfer) mindert die Wärmeleistung und kann zur Abschaltung der Wärmepumpe führen. Wir empfehlen den Wärmetauscher (Verdampfer) regelmäßig zu reinigen.

**Gefahr**  
Das Berühren spannungsführender Bauteile und der Kontakt spannungsführender Bauteile mit Wasser kann zu gefährlichen Verletzungen durch elektrischen Strom führen.

- Außeneinheit spannungsfrei schalten. Gegen Wiedereinschalten sichern.
- Außeneinheit vor Nässe schützen.

**Gefahr**  
Die Berührung des laufenden Ventilators kann zu gefährlichen Schnittverletzungen führen.

- Außeneinheit spannungsfrei schalten. Gegen Wiedereinschalten sichern.
- Gerät erst öffnen, wenn der nachlaufende Ventilator zum Stillstand gekommen ist.

**Gefahr**  
Leicht entflammare Flüssigkeiten und Materialien können Verpuffungen und Brände auslösen, z. B. Benzin, Lösungs- und Reinigungsmittel, Farben oder Papier.

- **Keine** säure- oder lösungsmittelhaltigen Substanzen verwenden, z. B. Essigreiniger, Nitro- oder Kunstharzverdünnungen, Nagellackentferner, Spiritus, Sprays usw.
- **Keine** chlorid- oder ammoniakhaltigen Mittel verwenden.

**Achtung**  
Handelsübliche Haushaltsreiniger und spezielle Reiniger können den Wärmetauscher (Verdampfer) beschädigen.

- Lamellen des Wärmetauschers (Verdampfers) auf der Rückseite der Außeneinheit mit einem langhaarigen Handfeger reinigen.
- Nur milde wasserlösliche Haushaltsreiniger verwenden.
- **Keine** Stoffe, die Schleifpartikel enthalten verwenden, z. B. Polituren, Scheuermittel, Schmutzradierer oder Topfreiniger.

### Reinigung mit Druckluft

1. Gehäuse der Außeneinheit öffnen.

**Gefahr**  
Die scharfen Kanten des Wärmetauschers (Verdampfer) können Verletzungen verursachen. Berührung vermeiden.

2. Wärmetauscher **von innen nach außen** mit Druckluft ausblasen.

**Achtung**  
Zu starker Luftdruck frontal und von der Seite kann zur Deformation der Aluminiumlamellen des Wärmetauschers führen. Ausblaspistole nur frontal und aus ausreichender Entfernung auf den Wärmetauscher richten.

3. Aluminiumrippen des Wärmetauschers auf Deformationen und Kratzer prüfen. Ggf. mit einem geeigneten Werkzeug ausbessern.

4. Gehäuse der Außeneinheit schließen.



## Kondenswasserwanne und Kondenswasserablauf reinigen

**Gefahr**  
Das Berühren spannungsführender Bauteile und der Kontakt spannungsführender Bauteile mit Wasser kann zu gefährlichen Verletzungen durch elektrischen Strom führen.

- Außeneinheit spannungsfrei schalten. Gegen Wiedereinschalten sichern.
- Außeneinheit vor Nässe schützen.

**Gefahr**  
Die Berührung des laufenden Ventilators kann zu gefährlichen Schnittverletzungen führen.

- Außeneinheit spannungsfrei schalten. Gegen Wiedereinschalten sichern.
- Gerät erst öffnen, wenn der nachlaufende Ventilator zum Stillstand gekommen ist.

**Gefahr**

Leicht entflammare Flüssigkeiten und Materialien (z. B. Benzin, Lösungs- und Reinigungsmittel, Farben oder Papier) können Verpuffungen und Brände auslösen.

- **Keine** säure- oder lösungsmittelhaltigen Substanzen verwenden, z. B. Essigreiniger, Nitro- oder Kunstharzverdünnungen, Nagellackentferner, Spiritus, Sprays usw.
- **Keine** chlorid- oder ammoniakhaltigen Mittel verwenden.

**Achtung**

Handelsübliche Haushaltsreiniger und spezielle Reiniger können die Kondenswasserwanne beschädigen.

- Nur mit klarem Wasser reinigen. Keine Reiniger verwenden.
- **Keine** Stoffe, die Schleifpartikel enthalten verwenden, z. B. Polituren, Scheuermittel, Schmutzradierer oder Topfreiniger.

**Achtung**

Beschädigungen durch Kondenswasser vermeiden.

Elektronikbauteile mit geeignetem Material wasserdicht abdecken.





**Hinweis**

Die folgenden Informationen gelten für Außeneinheiten mit 1 und 2 Ventilatoren. Beispielhaft ist die Außeneinheit mit 2 Ventilatoren dargestellt.

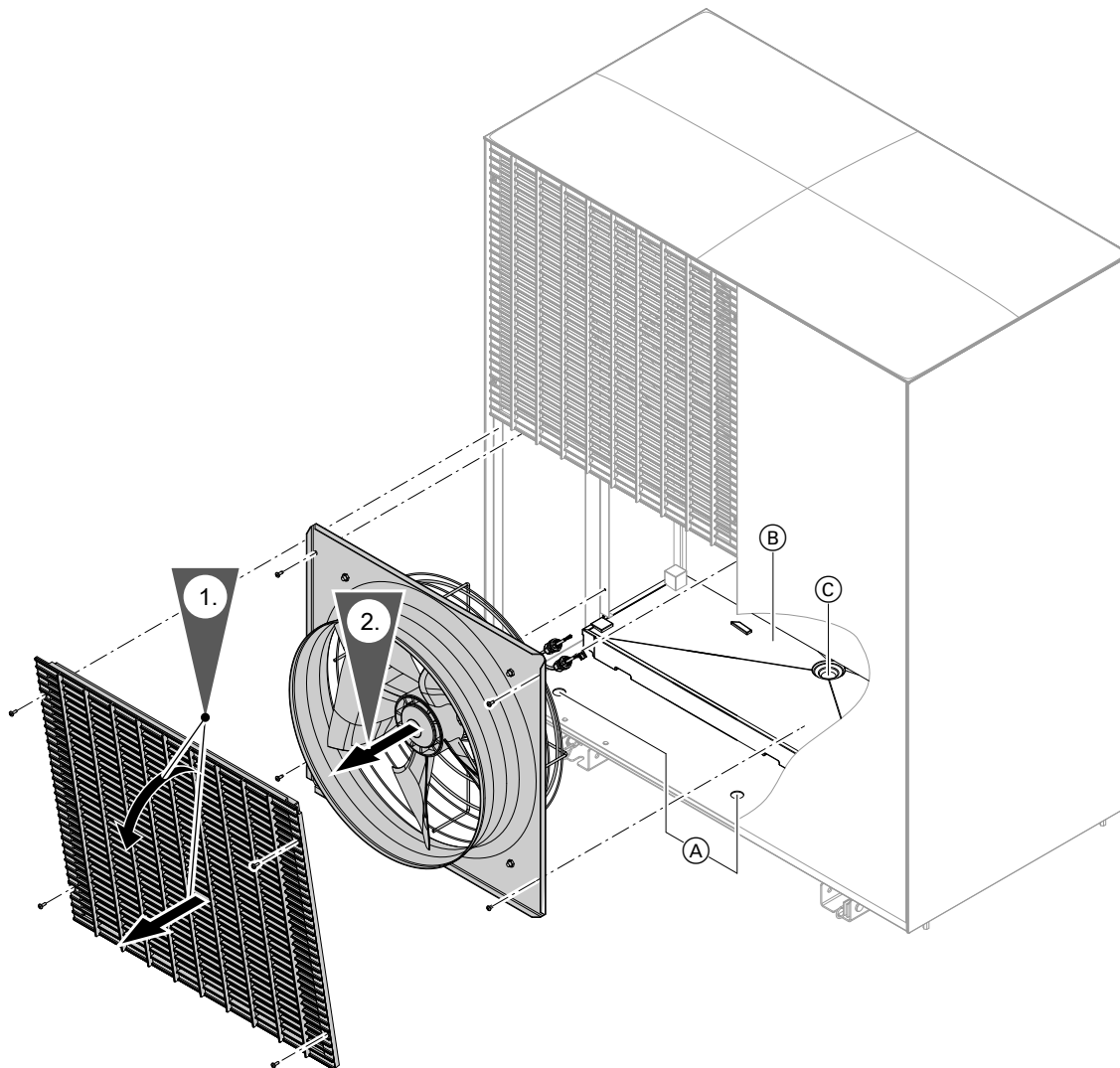


Abb. 76

- (A) Öffnungen im Bodenblech
- (B) Kondenswasserwanne
- (C) Kondenswasserablauf

3. Kondenswasserwanne und Kondenswasserablauf reinigen.

**Anzugsdrehmoment für die Schrauben:**  
 $1,8 \pm 0,5 \text{ Nm}$



Gemäß EN 806 sind Besichtigung und (falls erforderlich) Reinigung spätestens 2 Jahre nach Inbetriebnahme und danach bei Bedarf durchzuführen.



## Speicher-Wassererwärmer reinigen (Fortsetzung)

1. Trinkwasserzulauf absperrn. Im Trinkwasserleitungsnetz für ausreichende Belüftung sorgen, dafür einen Kalt- und Warmwasserhahn öffnen. Wärmedämmung abnehmen.



### Gefahr

Unkontrolliert austretendes Trinkwasser führt zu Verbrühungen und Bauschäden. Trinkwasser- und Heizwasseranschlüsse nur bei drucklosem Speicher-Wassererwärmer öffnen.

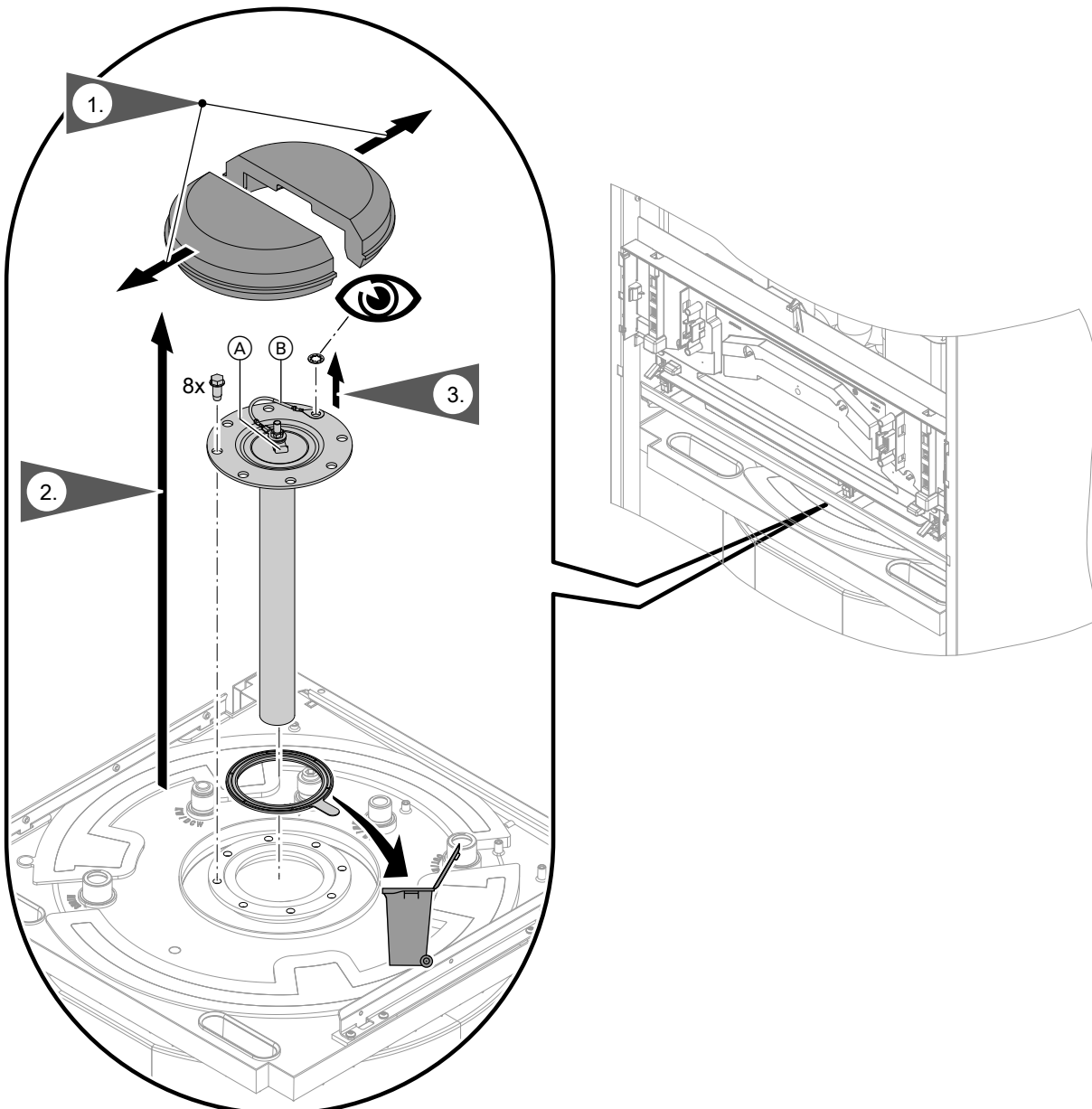


Abb. 77

- (A) Magnesium-Schutzanode
- (B) Masseleitung



### Speicher-Wassererwärmer reinigen (Fortsetzung)

4. Einen Schlauch in den Speicher-Wassererwärmer einführen. Mit einer Pumpe entleeren.



#### **Achtung**

Unterdruck im Speicher-Wassererwärmer führt zu Materialschäden. Speicher-Wassererwärmer nur bei offener Entlüftung mit einer Saugpumpe entleeren.

5. Damit keine Verunreinigungen in das Rohrleitungssystem gelangen: Speicher-Wassererwärmer vom Rohrleitungssystem trennen.

6. Lose anhaftende Ablagerungen mit einem Hochdruckreiniger entfernen.



#### **Achtung**

Spritzwasser kann zu elektrischen Defekten führen. Elektrische Komponenten der Wärmepumpe vor Spritzwasser schützen.



#### **Achtung**

Spitze und scharfkantige Reinigungsgeräte führen zu Schäden an der Speicherinnenwand. Zur Innenreinigung nur Reinigungsgeräte aus Kunststoff benutzen.

7. Fest anhaftende Beläge, die nicht mit dem Hochdruckreiniger zu beseitigen sind, mit einem chemischen Reinigungsmittel entfernen.



#### **Gefahr**

Reinigungsmittelrückstände können Vergiftungen verursachen. Reinigungsmittel vollständig ablassen. Angaben des Reinigungsmittelherstellers beachten.



#### **Achtung**

Salzsäurehaltige Reinigungsmittel greifen das Material des Speicher-Wassererwärmers an. Nur pH-neutrale Reinigungsmittel verwenden.

8. Speicher-Wassererwärmer nach der Reinigung gründlich spülen.
9. Magnesium-Schutzanode mit neuer Dichtung einbauen.
10. Ventile öffnen. Speicher-Wassererwärmer befüllen.



### Elektrische Anschlüsse der Inneneinheit auf festen Sitz prüfen



#### **Gefahr**

Das Berühren spannungsführender Bauteile kann zu gefährlichen Verletzungen durch elektrischen Strom führen.

Bei Arbeiten an der Inneneinheit Anlage spannungsfrei schalten, z. B. an der separaten Sicherung oder einem Hauptschalter. Mindestens 4 min warten, bis sich die Spannung abgebaut hat. Auf Spannungsfreiheit prüfen. Gegen Wiedereinschalten sichern.



## Elektrische Anschlüsse der Außeneinheit auf festen Sitz prüfen



### Gefahr

Das Berühren spannungsführender Bauteile kann zu gefährlichen Verletzungen durch elektrischen Strom führen. Einige Bauteile auf Leiterplatten führen nach Ausschalten der Netzspannung noch Spannung.

- Bei Arbeiten an der Außeneinheit Anlage spannungsfrei schalten, z. B. an der separaten Sicherung oder einem Hauptschalter. Auf Spannungsfreiheit prüfen und gegen Wiedereinschalten sichern.
- Vor dem Beginn der Arbeiten mindestens 4 min warten, bis sich die Spannung der geladenen Kondensatoren abgebaut hat.



## Sicherheitstemperaturbegrenzer entriegeln

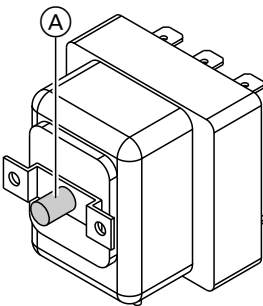


Abb. 78

- (A) Entriegelungstaste des Sicherheitstemperaturbegrenzers



### Achtung

Falls die Wärmepumpe, z. B. während der Lagerung oder beim Transport Temperaturen unter  $-10\text{ °C}$  ausgesetzt wird, kann der Sicherheitstemperaturbegrenzer des Heizwasser-Durchlauferhitzers auslösen. In diesem Fall schaltet der Heizwasser-Durchlauferhitzer nicht ein. Sicherheitstemperaturbegrenzer auf über  $20\text{ °C}$  aufheizen. Entriegelungstaste des Sicherheitstemperaturbegrenzers drücken.

### Hinweis

Der Sicherheitstemperaturbegrenzer kann nur entriegelt werden, falls die Temperatur am Fühler unter  $82\text{ °C}$  liegt.



## Max. Volumenstrom manuell einstellen

Der max. Volumenstrom kann manuell begrenzt werden, z. B. für den hydraulischen Abgleich. Die Einstellung ist nur für Anlagen ohne externen Heiz-/Kühlwasserpufferspeicher möglich.

### Auf folgende Schaltflächen tippen:

- 1.
2. „Service“
3. Passwort „viservice“ eingeben.
4. „Aktorentest & Funktionskontrolle“
5. um die Sicherheitsabfrage zu bestätigen.

### Hinweis

Falls wegen eines laufenden Prozesses ein Aktorentest oder eine Funktionskontrolle nicht möglich ist, wird ein Hinweis angezeigt.

6. Mit die Gruppe „Heizung“ wählen.
7. Mit „Position 4/3-Wege-Ventil“ wählen.
8. Mit „0 %“ einstellen.
- 9.
10. Mit „Pumpe Sekundärkreis Drehzahl“ wählen.
11. Mit den max. Volumenstrom über die Drehzahl der Sekundärpumpe einstellen. Während des Einstellvorgangs kann der Volumenstrom wie folgt abgefragt werden: Mit zur Diagnose wechseln. „Übersicht Kältekreis“ wählen. Anzeige Volumenstrom: Siehe Kapitel „Kältekreis“. Zurück zum Aktor mit .
12. Mit alle Aktorentests beenden.



### Max. Volumenstrom manuell einstellen (Fortsetzung)

13. Ermittelte Werte in den Parametern für die max. Drehzahl der Heiz-/Kühlkreispumpen einstellen:



Separate Serviceanleitung „Systemkonfiguration und Diagnose für Wärmepumpen mit Viessmann One Base“



### Wärmepumpe schließen



#### Gefahr

Fehlende Erdung von Komponenten der Anlage kann bei einem elektrischen Defekt zu gefährlichen Verletzungen durch elektrischen Strom und zur Beschädigung von Bauteilen führen.

- Vor dem Schließen der Inneneinheit alle Schutzleiterverbindungen wiederherstellen.
- Prüfen, ob Gerät und Rohrleitungen mit dem Potenzialausgleich des Gebäudes verbunden sind. Ggf. Verbindung herstellen.



#### Achtung

Nicht sorgfältig verschlossenes Gehäuse kann zu Kondenswasserschäden, Vibrationen und starker Geräusentwicklung führen.

- Umlaufende Dichtung des Vorderblechs auf Beschädigung prüfen.
- Gerät fachgerecht verschließen.
- Bei den Rohr- und Schlauchdurchführungen auf richtigen Sitz der Wärmedämmung achten.



#### Achtung

Undichte hydraulische Verbindungen führen zu Geräteschäden.

- Dichtheit der internen und bauseitigen hydraulischen Verbindungen prüfen.
- Bei Undichtheit Gerät sofort ausschalten. Heizwasser ablassen. Sitz der Dichtringe prüfen. Verrutschte Dichtringe unbedingt erneuern.

Nach Ende der Arbeiten Wärmepumpe schließen.

### Inneneinheit schließen

In umgekehrter Reihenfolge: Siehe Seite 59.

### Außeneinheit schließen

Siehe Seite 87.



### Wärmepumpe auf Geräusche prüfen

Innen- und Außeneinheit auf ungewöhnliche Geräusche prüfen.

Beispiele:

- Betriebsgeräusche Ventilator
- Betriebsgeräusche Verdichter
- Betriebsgeräusche Umwälzpumpen
- Vibration an den Kältemittelleitungen

Hydraulikkreise ggf. erneut entlüften.

#### Hinweis

Bei störenden Geräuschen durch Schallübertragung: Siehe Kapitel „Checkliste Schallübertragung“.



## Heizkennlinie einstellen

Auf folgende Schaltflächen tippen:

- 1.
2. „Raumklima“
3. Gewünschten Heiz-/Kühlkreis wählen, z. B. „Heiz-/Kühlkreis 1“.
4. „Heizkennlinie“
5. jeweils für den gewünschten Wert bei „Neigung“ und „Niveau“ entsprechend den Erfordernissen der Anlage
6. zur Bestätigung



## Name für Heiz-/Kühlkreise einstellen

Im Auslieferungszustand sind die Heiz-/Kühlkreise mit „Heiz-/Kühlkreis 1“, „Heiz-/Kühlkreis 2“ usw. bezeichnet.

Die Heiz-/Kühlkreise können zum besseren Verständnis für den Anlagenbetreiber anlagenspezifisch bezeichnet werden.

Auf folgende Schaltflächen tippen:

- 1.
2. „Einstellungen“
3. „Heiz-/Kühlkreise umbenennen“
4. Gewünschten Heiz-/Kühlkreis wählen, z. B. „Heiz-/Kühlkreis 1“
5. Gewünschten Namen eintippen, z. B. „Erdgeschoss“ (1 bis 20 Zeichen).
6. zur Bestätigung



## Kontaktdaten des Fachbetriebs eingeben

Der Anlagenbetreiber kann bei Bedarf die Kontaktdaten aufrufen und den Fachbetrieb benachrichtigen.

Auf folgende Schaltflächen tippen:

- 1.
2. „Informationen“
3. „Kontaktdaten Fachbetrieb“
4. Kontaktdaten eingeben.
5. zur Bestätigung



## Einweisung des Anlagenbetreibers



Der Ersteller der Anlage hat dem Betreiber der Anlage die Bedienungsanleitung zu übergeben und ihn in die Bedienung einzuweisen. Dazu gehören auch alle als Zubehör eingebauten Komponenten, wie z. B. Fernbedienungen.


Außerdem hat der Ersteller der Anlage auf erforderliche Wartungsarbeiten hinzuweisen.

## Service-Menü

### Service-Menü aufrufen

Auf folgende Schaltflächen tippen:

1. 
2.  „Service“
3. Passwort „viservice“ eingeben.

4. Mit  bestätigen.
5. Gewünschtes Menü wählen.

**Hinweis**

Je nach Ausstattung der Anlage sind nicht alle Menüs vorhanden.




### Übersicht Service-Menü



Service-Menü	
Access Point Ein/Aus	
Passwörter ändern	
Inbetriebnahme	
Erkannte Geräte	
Aktorentest & Funktionskontrolle	
Systemkonfiguration	
Diagnose	
	Kältekreis
	Allgemein
	Heiz-/Kühlkreis 1
	Heiz-/Kühlkreis 2
	Heiz-/Kühlkreis 3
	Heiz-/Kühlkreis 4
	Warmwasser
Demobetrieb verlassen	
Zurücksetzen in Auslieferungszustand	
Service-Menü verlassen	

### Servicepasswort ändern

Im Auslieferungszustand ist „viservice“ als Passwort für den Zugang zum „Service-Menü“ vergeben.


Auf folgende Schaltflächen tippen:

1. 
2.  „Service“
3. Passwort „viservice“ eingeben.
4. Mit  bestätigen.

5. „Passwörter ändern“.
6. „Service-Menü“
7. Bisheriges Passwort eingeben.
8. Mit  bestätigen.
9. Neues Passwort eingeben.
10. 2-mal mit  bestätigen.

**Service-Menü** (Fortsetzung)**Alle Passwörter in Auslieferungszustand zurücksetzen**





Auf folgende Schaltflächen tippen:

1. Master-Passwort beim Technischen Dienst von Viessmann erfragen.
2. 
3.  „Service“
4. Passwort „viservice“ eingeben.
5. Mit  bestätigen.
6. „Passwörter ändern“
7. „Alle Passwörter zurücksetzen“
8. Master-Passwort eingeben.
9. 2-mal mit  bestätigen.

**Access Point ein-/ausschalten**

Die WLAN-Verbindung wird für Service-Zwecke verwendet.

Auf folgende Schaltflächen tippen:

1. 
2.  „Service“
3. Passwort „viservice“ eingeben.
4.  zur Bestätigung
5. „Access Point Ein/Aus“
6. „Ein“, um den Access Point einzuschalten  
„Aus“, um den Access Point auszuschalten
7.  zur Bestätigung

**Systemkonfiguration**

Die Einstellung der Parameter ist über 3 Bedienoberflächen möglich:









- Bedieneinheit HMI der Wärmepumpenregelung
- ViGuide App
- Alle ViGuide Web-Anwendungen: ViGuide Plus, ViGuide Pro, ViGuide Business

Weitere Informationen zu ViGuide: [www.viguide.info](http://www.viguide.info)

- Je nach Anlagenausstattung und verwendeter Bedienoberfläche sind nicht alle Parameter verfügbar.
- Einige Parameter werden bei der Inbetriebnahme mit Hilfe des Inbetriebnahme-Assistenten eingestellt.
- Die werkseitigen Einstellungen und die Einstellbereiche der Parameter sind ggf. für verschiedene Wärmepumpen und Anlagenkonfigurationen unterschiedlich.

**Parameter an der Bedieneinheit HMI einstellen**

Auf folgende Schaltflächen tippen:

1. 
2.  „Service“
3. Passwort „viservice“ eingeben.
4. Mit  bestätigen.
5. „Systemkonfiguration“
6. Mit  gewünschte Parametergruppe wählen, z. B. „Warmwasser“.
7. Mit  gewünschte Parameterkategorie wählen, z. B. „Limits für Speichertemperatur“.
8. Mit  gewünschten Parameter wählen, z. B. „504.1 Tief“.
9. Mit  gewünschten Wert einstellen, z. B. „30 °C“.
10. Mit  bestätigen.

## Systemkonfiguration (Fortsetzung)

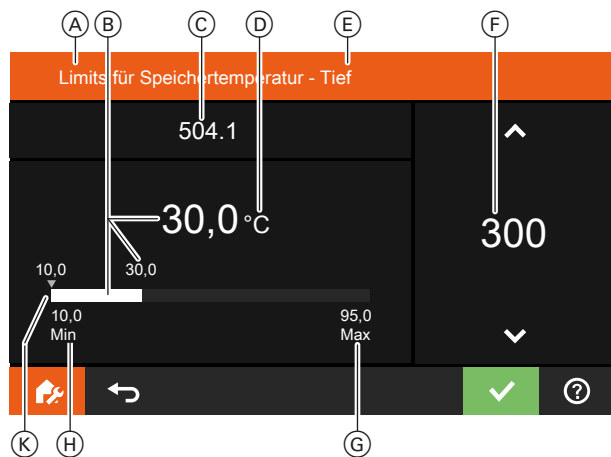


Abb. 79

- Ⓒ Nummer des Parameters
- Ⓓ Einheit für eingestellten Wert
- Ⓔ Name des Parameters
- Ⓕ Wert einstellen mit ▲/▼
  - Anzeige ohne Dezimalstelle
  - Einstellschritt für Temperaturen: 0,1 °C
- Ⓖ Obere Grenze des Einstellbereichs
- Ⓗ Untere Grenze des Einstellbereichs
- Ⓚ Auslieferungszustand gekennzeichnet mit ▼

- Ⓐ Parameterkategorie
- Ⓑ Eingestellter Wert
  - Anzeige mit Dezimalstelle und
  - Anzeige durch hellen Balken

## Parameter

Die Beschreibung der Parameter ist online verfügbar:  
<https://climate-solutions.com/documents/6200041>



Abb. 80

## Diagnose

### Betriebsdaten abfragen

Angezeigt werden nur die Betriebsdaten, die gemäß der Anlagenausstattung vorhanden sind.

#### Hinweis

Falls ein abgefragter Sensor defekt ist, wird „- - -“ angezeigt.

### Betriebsdaten aufrufen

Auf folgende Schaltflächen tippen:

1. ☰

2. 🔧 „Service“
3. Passwort „viservice“ eingeben.
4. Mit ✓ bestätigen.
5. „Diagnose“
6. Gewünschte Gruppe wählen, z. B. „Allgemein“.

**Diagnose** (Fortsetzung)

**Kältekreis**

Auf folgende Schaltflächen tippen:

1. ☰
2. 🔧 „Service“
3. Passwort „viservice“ eingeben.
4. „Diagnose“

**5. „Kältekreis“**

**Hinweise**

- Falls die Komponenten in Betrieb sind (z. B. Umwälzpumpen), werden die Symbole animiert dargestellt.
- Die dargestellten Werte sind Beispielwerte.
- Je nach Anlagenausstattung sind nicht alle Anzeigen vorhanden.

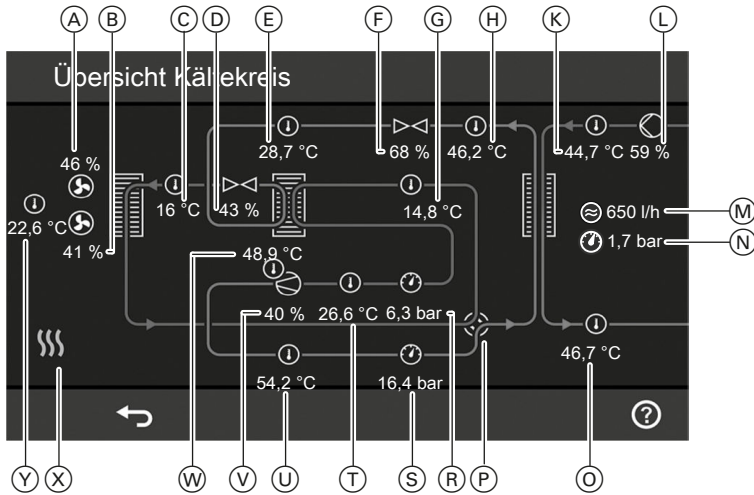


Abb. 81

Pos.	Bedeutung
🌀	Ventilator Animiertes Symbol: Ventilator läuft.
(A)	Nur Außeneinheiten mit 2 Ventilatoren: Drehzahl Ventilator 2 in %
(B)	Drehzahl Ventilator 1 in %
(C)	Flüssiggastemperatur Kühlen in °C
(D)	Öffnungsweite elektronisches Expansionsventil 2 in %
(E)	Flüssiggastemperatur Heizen in °C
(F)	Öffnungsweite elektronisches Expansionsventil 1 in %
(G)	Sauggastemperatur Verdampfer in °C
(H)	Flüssiggastemperatur Verflüssiger in °C
(K)	Rücklauftemperatur Sekundärkreis in °C
🌀	Sekundärpumpe Animiertes Symbol: Pumpe läuft.
(L)	Drehzahl Sekundärpumpe in %
(M)	Volumenstrom in l/h
(N)	Anlagendruck in bar
(O)	Vorlauftemperatur Sekundärkreis in °C
(P)	4-Wege-Ventil Kältekreis 🌀 Heizbetrieb 🌀 Kühlbetrieb
(R)	Sauggasdruck Verdichter in bar
(S)	Verflüssigungsdruck Verdichter in bar

## Diagnose (Fortsetzung)

Pos.	Bedeutung
⊖	Verdichter Animiertes Symbol: Verdichter läuft.
⊕	Sauggastemperatur Verdichter in °C
⊙	Heißgastemperatur in °C
⊖	Position Verdichter in %
⊙	Ölumpftemperatur in °C
⊗	<ul style="list-style-type: none"> <li>⊞ Heizbetrieb</li> <li>⊞ Kühlbetrieb</li> <li>⊞ Abtauen</li> <li>⊞ EVU-Sperre</li> </ul>
⊙	Luft Eintrittstemperatur Verdampfer in °C

## Ausgänge und Funktionen prüfen (Aktorentest und Funktionskontrolle)

### Aktorentest und Funktionskontrolle aufrufen

- Falls nicht alle Aktorentests und Funktionskontrollen angezeigt werden, Software-Update der Bedieneinheit und anderer Komponenten durchführen.
- Die Anlage muss in Betrieb genommen und gefüllt und entlüftet sein.
- Beim Start eines Aktorentests oder einer Funktionskontrolle werden alle Aktoren zuerst ausgeschaltet. Ventile werden in eine definierte Stellung gefahren. Ggf. vorhandene Mischer der Heizkreise bleiben in ihrem letzten Zustand.
- Das Vorbereiten eines Aktorentests oder einer Funktionskontrolle dauert in der Regel 1 bis 5 min und kann bis zu 15 min dauern.

#### Funktionskontrollen:

- Die Funktionskontrollen können nur gestartet werden, falls die Wärmepumpe im Regelbetrieb ist:
  - Außeneinheit nicht gesperrt
  - EVU-Sperre nicht aktiv
  - Einschaltbedingungen der gewählten Funktion sind erfüllt.
- Aktoren werden wie im Regelbetrieb geschaltet.
- Erzeugte Wärme wird je nach Funktionskontrolle in den Speicher-Wassererwärmer und/oder in Pufferspeicher und in Heiz-/Kühlkreise gefördert.
- Erzeugte Kälte wird in Pufferspeicher und Heiz-/Kühlkreise gefördert.
- Für ausreichend Wärmeabnahme sorgen. Falls die Wärme nicht verteilt werden kann, wird die Funktionskontrolle nicht gestartet oder wird abgebrochen.
- Auch falls der Verbrühschutz eingeschaltet ist oder der Trinkwassertemperatur-Sollwert auf < 60 °C eingestellt ist, werden ggf. Temperaturen > 60 °C erreicht.



#### Gefahr

Trinkwassertemperaturen über 60 °C führen zu Verbrühungen.  
Vor Beginn der Funktionskontrolle die Bewohner informieren.

### Auf folgende Schaltflächen tippen:

1. ☰
2. ⚙ „Service“
3. Passwort „viservice“ eingeben.
4. „Aktorentest & Funktionskontrolle“
5. ✓ um die Sicherheitsabfrage zu bestätigen.

#### Hinweis

Falls wegen eines laufenden Prozesses ein Aktorentest oder eine Funktionskontrolle nicht möglich ist, wird ein Hinweis angezeigt.

6. Mit ^/∨ die gewünschte Gruppe wählen: Siehe folgende Tabelle.  
Aktoren sind mit ⚙ gekennzeichnet.  
Funktionen sind mit ⚙= gekennzeichnet.
7. Mit > gewünschten Aktor oder gewünschte Funktion wählen.  
Falls die Funktion nicht automatisch endet, sondern aktiv beendet werden muss, wird ein Hinweis angezeigt.

**Ausgänge und Funktionen prüfen (Aktorentest und... (Fortsetzung))**

**8. Aktoren:**

- Mit gewünschten Wert wählen. Eine Bestätigung ist nicht erforderlich.
- Sobald der Aktor aktiv ist, wird dieser mit gekennzeichnet.

**Hinweis**

- Mit zur Diagnose wechseln, um z. B. „**Übersicht Kältekreis**“ anzuzeigen. Zurück zum Aktor mit .
- Mit Aktor beenden.

**Funktionen:**

- Mit Funktion starten.
- „**Test aktiv**“ wird angezeigt.

**Hinweis**

- Falls die Funktion nicht gestartet werden kann, mit die Meldungen auslesen.
- Falls die Funktion aktiv ist, mit zur Diagnose wechseln, um z. B. „**Übersicht Kältekreis**“ anzuzeigen. Zurück zur Funktionskontrolle mit .
- Mit Funktion beenden, falls diese nicht automatisch endet. Hierbei beachten, dass die nächste Funktion erst gestartet werden kann, sobald die Temperaturen innerhalb des Grenzbereichs sind. Ein Hinweis wird angezeigt.

**9. Nur Aktoren:**

Mit zurück zur Übersicht, um ggf. weitere Aktoren zu prüfen.

**Hinweis**

- *Begonnene Aktorentests werden damit nicht beendet.*
- zeigt die Anzahl der aktiven Aktorentests an.

**10. Nur Aktoren:**

- Mit zur Übersicht aller aktiven Aktoren wechseln.
- Mit „**0%**“ oder „**Aus**“ können einzelne Aktoren beendet werden.
- Mit alle aktiven Aktoren beenden.

**Hinweis**

*Falls 30 min lang keine Bedienung erfolgt, endet ein Aktorentest automatisch.*

**Übersicht Aktoren und Funktionen**

Je nach Anlagenausstattung sind nicht alle der folgenden Aktoren und Funktionen vorhanden.

- Aktor
- Funktion

**Gruppe Heizung**

Anzeige		Bedeutung	
	Pumpe Sekundärkreis Drehzahl	Sollwert	Drehzahl interne Sekundärpumpe/Heizkreispumpe Heiz-/Kühlkreis 1 in %
	Position 4/3-Wege-Ventil	Sollwert	Stellung 4/3-Wege-Ventil in % 0 % Sekundärkreis (Heiz-/Kühlkreis 1 oder externer Pufferspeicher) ≥ 0 % bis ≤ 50 % Mischbetrieb: ▪ Sekundärkreis (Heiz-/Kühlkreis 1 oder externer Pufferspeicher) <b>und</b> ▪ Integrierter Pufferspeicher 50 % Integrierter Pufferspeicher (Abtauen) 100 % Trinkwassererwärmung
	Heizkreispumpe Heiz-/Kühlkreis 1	Ein/Aus	Interne Sekundärpumpe/Heizkreispumpe Heiz-/Kühlkreis 1 einschalten und ausschalten.
	Heizkreispumpe Heiz-/Kühlkreis 2	Sollwert Ein/Aus	Nur in Verbindung mit externem Pufferspeicher: Externe Heizkreispumpe Heiz-/Kühlkreis 2 Drehzahl Heizkreispumpe Heiz-/Kühlkreis 2 in % Heizkreispumpe Heiz-/Kühlkreis 2 einschalten und ausschalten.



## Ausgänge und Funktionen prüfen (Aktorentest und... (Fortsetzung)

Anzeige		Bedeutung	
Mischer Heiz-/Kühlkreis 2	Auf	Nur in Verbindung mit externem Pufferspeicher: Mischer für Heiz-/Kühlkreis 2 fährt auf.	
	Stopp	Aktuelle Position wird beibehalten.	
	Zu	Mischer fährt zu.	
Heizkreispumpe Heiz-/Kühlkreis 3	Sollwert	Nur in Verbindung mit externem Pufferspeicher: Externe Heizkreispumpe Heiz-/Kühlkreis 3 Drehzahl Heizkreispumpe Heiz-/Kühlkreis 3 in %	
	Ein/Aus	Heizkreispumpe Heiz-/Kühlkreis 3 einschalten und ausschalten.	
Mischer Heiz-/Kühlkreis 3	Auf	Nur in Verbindung mit externem Pufferspeicher: Mischer für Heiz-/Kühlkreis 3 fährt auf.	
	Stopp	Aktuelle Position wird beibehalten.	
	Zu	Mischer fährt zu.	
Heizkreispumpe Heiz-/Kühlkreis 4	Sollwert	Nur in Verbindung mit externem Pufferspeicher: Externe Heizkreispumpe Heiz-/Kühlkreis 4 Drehzahl Heizkreispumpe Heiz-/Kühlkreis 4 in %	
	Ein/Aus	Heizkreispumpe Heiz-/Kühlkreis 4 einschalten und ausschalten.	
Mischer Heiz-/Kühlkreis 4	Auf	Nur in Verbindung mit externem Pufferspeicher: Mischer für Heiz-/Kühlkreis 4 fährt auf.	
	Stopp	Aktuelle Position wird beibehalten.	
	Zu	Mischer fährt zu.	
Signal Kühlung	Ein	Kühlbetrieb aktiv	
	Aus	Kühlbetrieb aus	

## Gruppe Wärmeerzeuger





Anzeige		Bedeutung	
Pumpe Sekundärkreis Drehzahl	Sollwert	Drehzahl interne Sekundärpumpe/Heizkreispumpe Heiz-/Kühlkreis 1 in %	
Externer Wärmeerzeuger	Ein/Aus	Anforderung für externen Wärmeerzeuger einschalten und ausschalten.	
Externe Zusatzheizung Temperatursollwert	Sollwert	Vorlauftemperatur-Sollwert externer Wärmeerzeuger in °C	
Bivalenz-Ventil	Auf	Mischer für Anlagenvorlauf fährt auf.	
	Stop	Aktuelle Stellung wird gehalten.	
	Zu	Mischer fährt zu.	
Ventilator Außeneinheit unten	Sollwert	Drehzahl Ventilator 1 in %	
Ventilator Außeneinheit oben	Sollwert	Nur Außeneinheiten mit 2 Ventilatoren: Drehzahl Ventilator 2 in %	
Ölumpfheizung	Ein/Aus	Ölumpfheizung einschalten und ausschalten.	
Ventilatorringheizung	Ein/Aus	Ventilatorringheizung einschalten und ausschalten.	
Begleitheizung Kondenswasserwanne	Ein/Aus	Elektrische Begleitheizung Kondenswasserwanne einschalten und ausschalten.	

## Ausgänge und Funktionen prüfen (Aktorentest und... (Fortsetzung))

Anzeige		Bedeutung
☰	Wärmeerzeugung über Kältekreis Ein/Aus	<p> <b>Gefahr</b> Bei dieser Funktionskontrolle wird das Trinkwasser ggf. auf über 60 °C erwärmt. Trinkwassertemperaturen über 60 °C führen zu Verbrühungen. Vor Beginn der Funktionskontrolle die Bewohner informieren.</p> <ul style="list-style-type: none"> <li>▪ Interne Sekundärpumpe/Heizkreispumpe Heiz-/Kühlkreis 1 und Ventilator Außeneinheit werden eingeschaltet.</li> <li>▪ 4/3-Wege-Ventil wird je nach Wärmebedarf verfahren.</li> <li>▪ Der Heizwasser-Durchlauferhitzer oder ein ggf. vorhandener externer Wärmeerzeuger werden nicht eingeschaltet.</li> <li>▪ Max. mögliche Verdichterleistung wird eingestellt.</li> <li>▪ Die erzeugte Wärme wird je nach Wärmebedarf auf Speicher-Wassererwärmer, Heiz-/Kühlwasser-Pufferspeicher oder Heiz-/Kühlkreis 1 verteilt. <ul style="list-style-type: none"> <li>– Falls keine Wärmeabnahme möglich ist, wird die Funktionskontrolle nicht gestartet. Eine Statusmeldung wird angezeigt.</li> <li>– Falls die max. Temperaturen während der Funktionskontrolle erreicht werden, wird die Funktionskontrolle abgebrochen. Eine Statusmeldung wird angezeigt.</li> </ul> </li> </ul>
☰	Manuelle Abtauung Ein/Aus	<ul style="list-style-type: none"> <li>▪ Abtaufunktion wird gestartet.</li> <li>▪ Abtauen endet wie im Regelbetrieb, sobald die entsprechende Bedingung erfüllt ist. Oder Abtauen endet nach 20 min.</li> </ul>
☰	Externer Wärmeerzeuger und Bivalenzmischer Ein/Aus	<p> <b>Gefahr</b> Bei dieser Funktionskontrolle wird das Trinkwasser ggf. auf über 60 °C erwärmt. Trinkwassertemperaturen über 60 °C führen zu Verbrühungen. Vor Beginn der Funktionskontrolle die Bewohner informieren.</p> <ul style="list-style-type: none"> <li>▪ Der externe Wärmeerzeuger wird eingeschaltet.</li> <li>▪ Das Bivalenz-Ventil wird 100 % geöffnet.</li> <li>▪ 4/3-Wege-Ventil wird je nach Wärmebedarf verfahren.</li> <li>▪ Interne Sekundärpumpe/Heizkreispumpe Heiz-/Kühlkreis 1 und Ventilator Außeneinheit werden nicht eingeschaltet.</li> <li>▪ Der Heizwasser-Durchlauferhitzer wird nicht eingeschaltet.</li> <li>▪ Die erzeugte Wärme wird je nach Wärmebedarf auf Speicher-Wassererwärmer, Heiz-/Kühlwasser-Pufferspeicher oder Heiz-/Kühlkreis 1 verteilt. <ul style="list-style-type: none"> <li>– Falls keine Wärmeabnahme möglich ist, wird die Funktionskontrolle nicht gestartet. Eine Statusmeldung wird angezeigt.</li> <li>– Falls die max. Temperaturen während der Funktionskontrolle erreicht werden, wird die Funktionskontrolle abgebrochen. Eine Statusmeldung wird angezeigt.</li> </ul> </li> </ul> <p><b>Hinweise</b></p> <ul style="list-style-type: none"> <li>▪ <i>Diese Funktionskontrolle kann auch ohne angeschlossene Außeneinheit durchgeführt werden.</i></li> <li>▪ <i>Diese Funktionskontrolle muss manuell beendet werden.</i></li> </ul>

## Ausgänge und Funktionen prüfen (Aktorentest und... (Fortsetzung))

## Gruppe Warmwasser



Anzeige		Bedeutung	
	Pumpe Sekundärkreis Drehzahl	Sollwert	Drehzahl interne Sekundärpumpe/Heizkreispumpe Heiz-/Kühlkreis 1 in %
	Position 4/3-Wege-Ventil	Sollwert	Stellung 4/3-Wege-Ventil in % 0 % Sekundärkreis (Heiz-/Kühlkreis 1 oder externer Pufferspeicher) ≥ 0 % bis ≤ 50 % Mischbetrieb: ▪ Sekundärkreis (Heiz-/Kühlkreis 1 oder externer Pufferspeicher) <b>und</b> ▪ Integrierter Pufferspeicher 50 % Integrierter Pufferspeicher (Abtauen) 100 % Trinkwassererwärmung
	Zirkulationspumpe	Ein/Aus	Zirkulationspumpe einschalten und ausschalten.
	Aktor für Trinkwassererwärmung	Ein/Aus	Umschaltventil Heizwasser-Pufferspeicher mit integrierter Trinkwassererwärmung einschalten und ausschalten.

## Teilnehmer abfragen

Alle erkannten Teilnehmer werden angezeigt, z. B. CAN-BUS-Teilnehmer.  
Mögliche Teilnehmer: Siehe Kapitel „Teilnehmernummern“.

Auf folgende Schaltflächen tippen:

1. 

2.  „Service“
3. Passwort „viservice“ eingeben.
4. Mit  bestätigen.
5. „Erkannte Geräte“




## Wärmepumpe in Auslieferungszustand zurücksetzen

Die Konfiguration, Einstellungen und Parameter werden in den Auslieferungszustand zurückgesetzt. Die Inbetriebnahme der Wärmepumpe muss danach erneut durchgeführt werden.

Wir empfehlen, zunächst ein Abnahmeprotokoll über ViGuide zu erstellen, um alle vorhandenen Einstellungen zu sichern.

Auf folgende Schaltflächen tippen:

1. 

2.  „Service“
3. Passwort „viservice“ eingeben.
4. Mit  bestätigen.
5. „Zurücksetzen in Auslieferungszustand“
6. Hinweis mit  bestätigen.  
Wärmepumpe wird neu gestartet.  
Inbetriebnahme-Assistent wird aufgerufen.

## Meldungsanzeige an der Bedieneinheit

Falls an der Anlage Meldungen vorliegen, werden die Meldung und  $\triangle$  angezeigt. Der Lightguide blinkt.

Arten von Meldungen	Bedeutung
Status	<ul style="list-style-type: none"> <li>▪ Betriebsmeldung</li> <li>▪ Anlage störungsfrei im Regelbetrieb</li> </ul>
Warnungen	<ul style="list-style-type: none"> <li>▪ Ursache der Meldung muss behoben werden.</li> <li>▪ Eingeschränkter Regelbetrieb</li> </ul>
Informationen	<ul style="list-style-type: none"> <li>▪ Ggf. Aktion erforderlich</li> <li>▪ Anlage im Regelbetrieb</li> </ul>
Störungen	<ul style="list-style-type: none"> <li>▪ Ursache der Meldung muss <b>schnellstmöglich</b> behoben werden.</li> <li>▪ Kein Regelbetrieb</li> </ul>

### Meldungen aufrufen

1. Auf  $\checkmark$  tippen, um die Meldung auszublenden.  
Im Navigationsbereich blinkt  $\triangle$ .
2. Im Navigationsbereich auf  $\triangle$  tippen.  
Alle anstehenden Meldungen werden in einer Meldeliste angezeigt:
  - Die Einträge sind gruppiert nach Art der Meldung „Status“, „Warnungen“, „Informationen“ und „Störungen“.
  - Die Meldungen sind jeweils in zeitlicher Abfolge gelistet.
  - Die Meldung setzt sich zusammen aus Meldungscode, Zeitpunkt und Meldungstext.

**Falls „Verbindungsfehler“ und  $\triangle$  angezeigt wird:**  
Verbindungsleitung und Stecker zwischen Elektronikmodul HPMU und Bedieneinheit HMI prüfen.

### Meldungen quittieren

Behobene Meldungsursachen mit  $\checkmark$  quittieren.

#### Hinweis

Mit  $\checkmark$  werden **alle** Meldungen in der Meldeliste quittiert.

$\triangle$  blinkt nicht mehr.

#### Hinweis

Falls eine quittierte Wartung nicht durchgeführt wird, wird die Wartungsmeldung am folgenden Montag erneut angezeigt.

### Quittierte Meldung aufrufen

Auf folgende Schaltflächen tippen:

1. 
2.  „Meldungslisten“

3. Falls entsprechende Meldungen vorliegen:
  - „Status“
  - „Warnungen“
  - „Informationen“
  - „Störungen“

Die Meldungen werden in zeitlicher Reihenfolge angezeigt.

### Folgende Informationen werden angezeigt:

- Datum und Uhrzeit bei Auftreten der Störung
- Störungscode
- Kurze Störungsbeschreibung
- Teilnehmernummer der betroffenen Komponente:  
Siehe folgende Listen.

### Hinweis

**Bei der Fehlersuche und Behebung unbedingt die Teilnehmernummer der Komponente beachten.** Angezeigte Komponente prüfen. Ggf. Fehler beheben. Die Teilnehmernummer der Komponente ist abhängig von der Einstellung des Drehschalters S1 an der jeweiligen Erweiterung. Der Drehschalter wurde bei der Montage eingestellt. Zur Identifizierung der betroffenen Erweiterung ggf. die Einstellung des Drehschalters S1 an den in Frage kommenden Erweiterungen prüfen.

## Teilnehmernummern

### PlusBus-Teilnehmer:

- 0 Erweiterung EM-S1 (Elektronikmodul ADIO)
- 1 bis 15 Erweiterungen EM-M1, EM-MX, EM-P1 (Elektronikmodul ADIO)
- 17 bis 31 Erweiterung EM-EA1 (Elektronikmodul DIO)
- 32 bis 47 Elektronikmodul M2IO
- 64 Erweiterung SM1A (Elektronikmodul SDIO)
- 67 Erweiterung EM-HB1 (Elektronikmodul HIO)

### CAN-BUS-Teilnehmer im internen CAN-BUS-System:

- 1 Hauptsteuergerät der Wärmepumpe: Elektronikmodul HPMU
- 45 Inverter
- 54 Kältekreisregler (VCMU, ODUK)
- 58 Kommunikationsmodul (TCU 300/301)
- 59 Bedieneinheit HMI
- 67 Elektronikmodul EHCU
- 68 Kommunikationsmodul Service-Link (NB-IoT, inaktiv)

### CAN-BUS-Teilnehmer im externen CAN-BUS-System:

- 1 Hauptsteuergerät des zuerst in Betrieb genommenen Viessmann Geräts:  
**Hinweis**  
*Dieses Hauptsteuergerät ist sowohl im internen als auch im externen CAN-BUS-System das Hauptgerät.*
- 71 bis 85 Weitere Viessmann Geräte im Systemverbund
- 90 Gateway (KNX, BACnet, Modbus)
- 97, 98 Energiezähler
- 111, 112 Weitere Energiezähler

### Low-Power-Funk-Teilnehmer:

- 49 bis 63 Vitotrol 300-E, Vitotrol 100-EH

## Maßnahmen zur Störungsbehebung

Die Beschreibung der Meldungen und die erforderlichen Maßnahmen sind online verfügbar:  
<https://climate-solutions.com/documents/6200041>

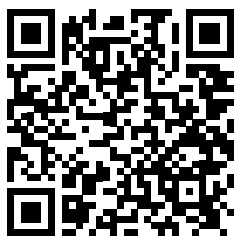


Abb. 82

### Hinweis

*Die möglichen Störungen sind abhängig von der Anlagenausstattung. Daher können nicht alle Störungsmeldungen bei jeder Anlage auftreten.*



### Achtung

- Bei Arbeiten am Kältekreis kann Kältemittel austreten.
  - Vorschriften und Richtlinien zur Handhabung des Kältemittels unbedingt beachten und einhalten: Siehe „Sicherheitshinweise“.
  - Arbeiten am Kältekreis dürfen **nur** von zertifiziertem Fachpersonal durchgeführt werden (gemäß Verordnungen (EU) 2024/573 und (EU) 2015/2067).

**Meldungsanzeige an der Bedieneinheit** (Fortsetzung)

- !** **Achtung**
- Die Instandsetzung von Bauteilen mit sicherheitstechnischer Funktion gefährdet den sicheren Betrieb der Anlage.
- Keine Reparaturen am Inverter vornehmen. Im Falle eines Defekts Inverter austauschen.
  - Defekte Bauteile müssen durch Viessmann Originalteile ersetzt werden.

## Übersicht elektrische Anschlussbereiche

Siehe ab Seite 61.

### Bedieneinheit und Elektronikmodule ausbauen



**Gefahr**

Das Berühren spannungsführender Bauteile kann zu gefährlichen Verletzungen durch elektrischen Strom führen. Einige Bauteile auf Leiterplatten führen nach Ausschalten der Netzspannung noch Spannung.

- Elektrische Anschlussbereiche **nicht berühren**.
- Bei Arbeiten an der Innen- oder Außeneinheit Anlage spannungsfrei schalten, z. B. an der separaten Sicherung oder an einem Hauptschalter.

**Hinweis**

*Innen- und Außeneinheit können getrennt abgesichert sein.*

Auf Spannungsfreiheit prüfen. Gegen Wiedereinschalten sichern.

- Vor dem Beginn der Arbeiten mindestens 4 min warten, bis sich die Spannung abgebaut hat.



**Gefahr**

Fehlende Erdung von Komponenten der Anlage kann bei einem elektrischen Defekt zu gefährlichen Verletzungen durch elektrischen Strom und zur Beschädigung von Bauteilen führen. Alle Schutzleiterverbindungen **unbedingt** wiederherstellen.

Gerät und Rohrleitungen müssen mit dem Potenzialausgleich des Hauses verbunden sein.

**Hinweis**

*Bei unsachgemäß ausgeführten Elektroinstallationen können unerwünschte elektromagnetische Wechselwirkungen mit anderen elektronischen Geräten auftreten.*

### Bedieneinheit HMI ausbauen

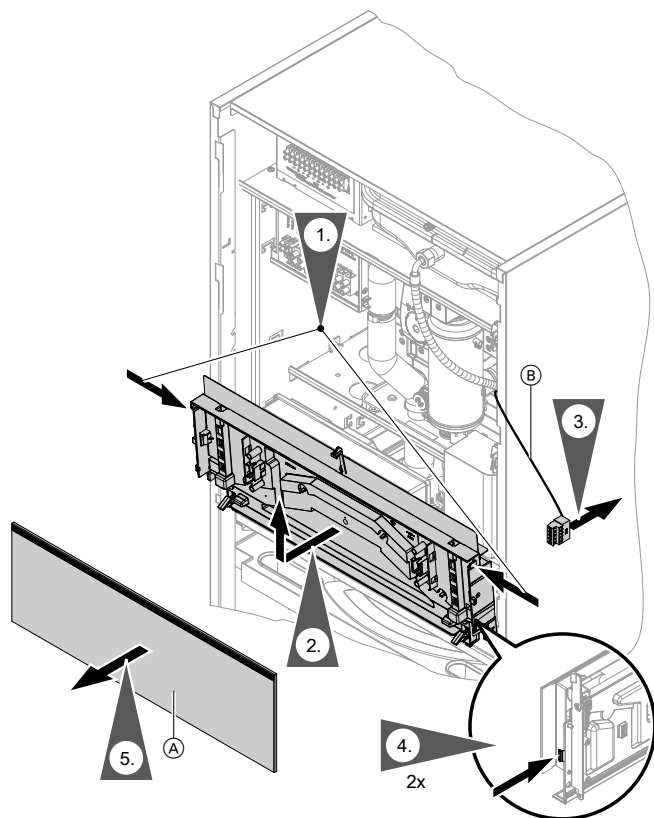


Abb. 83

- (A) Bedieneinheit HMI
- (B) Verbindungsleitung

**Bedieneinheit und Elektronikmodule ausbauen** (Fortsetzung)

**Elektronikmodul HPMU ausbauen**

Bedieneinheit ausbauen: Siehe voriges Kapitel.

Nach Austausch des Elektronikmoduls HPMU Inbetriebnahme erneut durchführen: Siehe Kapitel „Inbetriebnahme“.

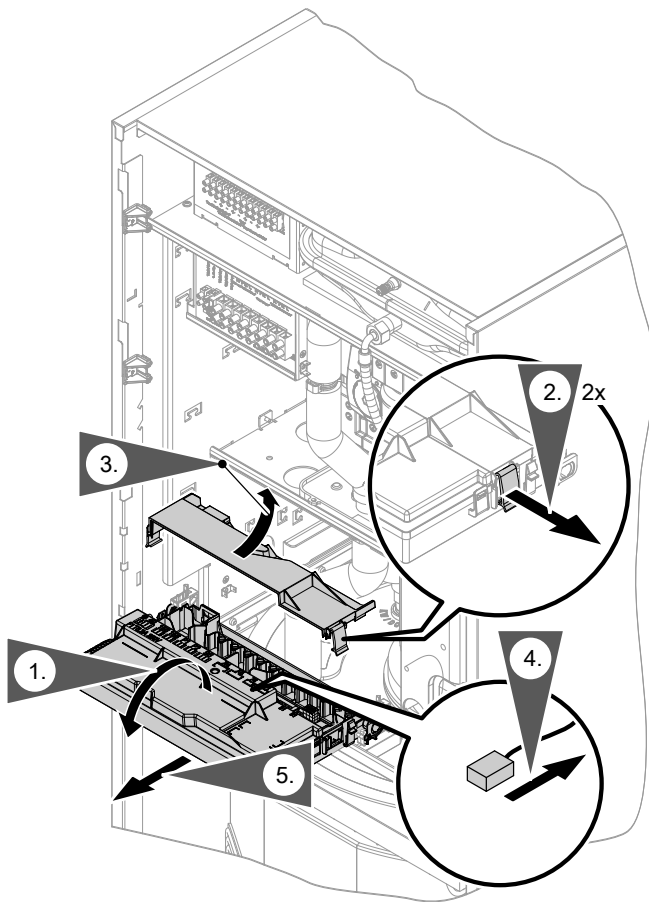


Abb. 84

**Elektronikmodul EHCU ausbauen**



**Gefahr**

Das Berühren spannungsführender Bauteile kann zu gefährlichen Verletzungen durch elektrischen Strom führen. Einige Bauteile auf Leiterplatten führen nach Ausschalten der Netzspannung noch Spannung.

- Elektrische Anschlussbereiche **nicht berühren**.
- Bei Arbeiten an der Innen- oder Außeneinheit Anlage spannungsfrei schalten, z. B. an der separaten Sicherung oder an einem Hauptschalter.

**Hinweis**

*Innen- und Außeneinheit können getrennt abgesichert sein.*

Auf Spannungsfreiheit prüfen. Gegen Wiedereinschalten sichern.

- Vor dem Beginn der Arbeiten mindestens 4 min warten, bis sich die Spannung abgebaut hat.

Bedieneinheit ausbauen: Siehe Kapitel „Bedieneinheit HMI ausbauen“.

Ggf. Elektronikmodul HPMU umklappen: Siehe Abb. 84.

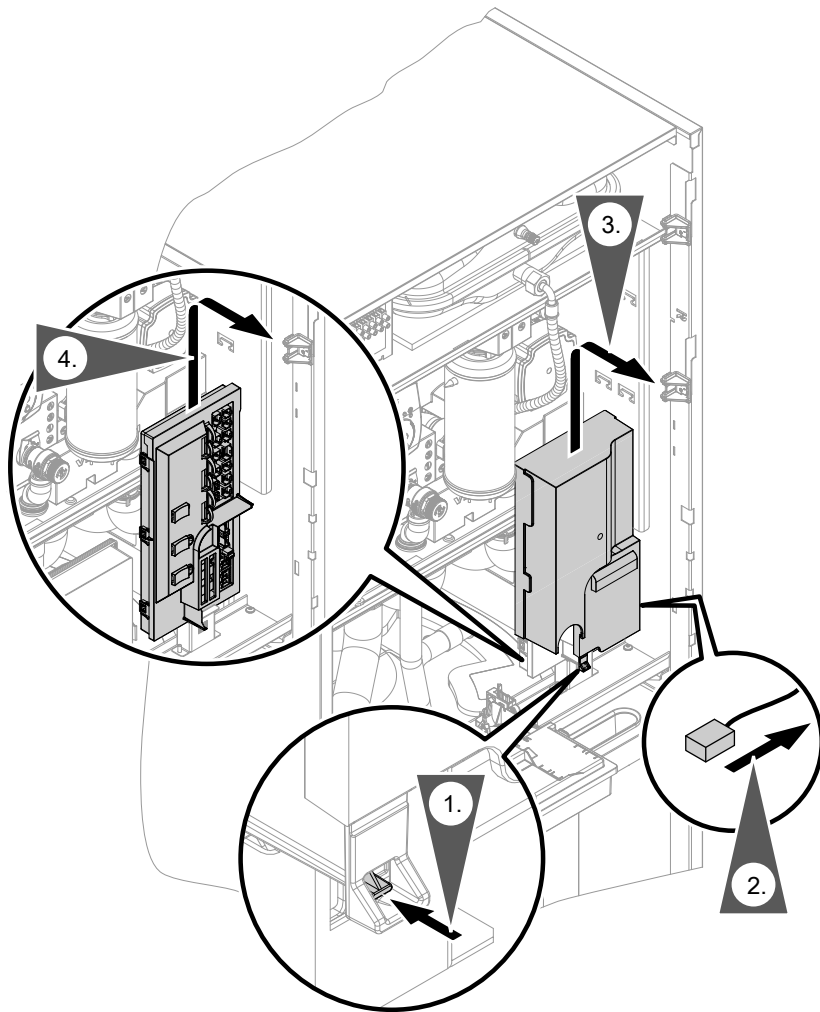
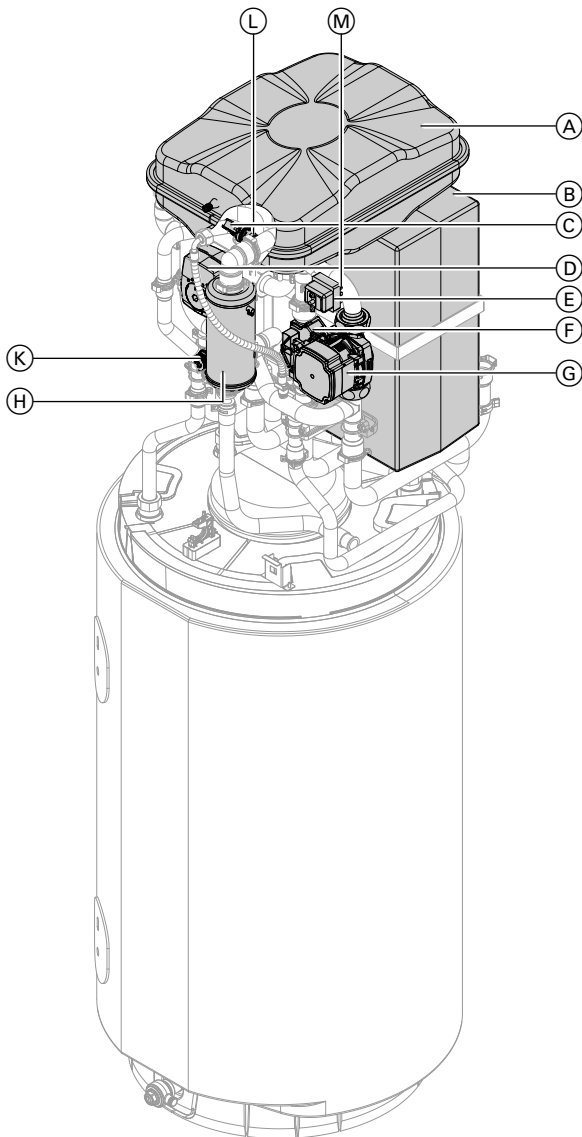


Abb. 85

**Hinweis**

Nach Austausch des Elektronikmoduls EHCU ist **keine** neue Inbetriebnahme erforderlich.

## Übersicht interne Komponenten



- Ⓒ Wasserdrucksensor
- Ⓓ 4/3-Wege-Ventil
- Ⓔ Sicherheitstemperaturbegrenzer (STB) Heizwasser-Durchlauferhitzer
- Ⓕ Ggf. vorhanden: Volumenstromsensor
- Ⓖ Sekundärpumpe
- Ⓗ Heizwasser-Durchlauferhitzer
- Ⓚ Sicherheitsventil
- Ⓛ Vorlauftemperatursensor
- Ⓜ Rücklauftemperatursensor

Abb. 86

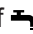
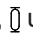

- Ⓐ Ausdehnungsgefäß
- Ⓑ Integrierter Pufferspeicher

## Inneneinheit sekundärseitig entleeren



### Gefahr

Unkontrolliert austretendes Heizwasser kann zu Verbrühungen führen.  
Heizungsanlage vor dem Entleeren abkühlen lassen.

1. An alle Entleerungshähne Schläuche anschließen. Entleerungshähne öffnen.
2. 4/3-Wege-Ventil nacheinander auf ,  und  stellen, bis kein Wasser mehr austritt.

## Hydraulische Komponenten und EPP-Dämmteile ausbauen

Für den Austausch von hydraulischen Komponenten und EPP-Dämmteilen ggf. zuerst elektrische Komponenten umklappen oder ausbauen: Siehe Kapitel „Bedieneinheit und Elektronikmodule ausbauen“. Einigen Einzelteilen liegt eine separate Montageanleitung bei.

## Hydraulische Komponenten und EPP-Dämmteile... (Fortsetzung)



### Gefahr

Bei Montage oder Demontage der Inneneinheit oder hydraulischer Komponenten tritt Restwasser aus. Kontakt spannungsführender Bauteile mit Wasser kann zu gefährlichen Verletzungen durch elektrischen Strom führen.

- Wärmepumpe spannungsfrei schalten. Gegen Wiedereinschalten sichern.
- Elektrische Bauteile vor eindringendem Wasser schützen, z. B. Elektronikmodule, Steckverbindungen, elektrische Leitungen.



### Gefahr

Bei Montage oder Demontage der Inneneinheit oder hydraulischer Komponenten tritt Restwasser aus. Austretendes Heizwasser und austretender heißer Dampf können zu schweren Verletzungen und zu Schäden an der Heizungsanlage führen.

Arbeiten nur bei abgekühlter und druckloser Anlage durchführen.



### Achtung

Undichte hydraulische Verbindungen führen zu Geräteschäden.

- Für den Zusammenbau **unbedingt** neue Dichtungen verwenden.
- Beschädigte Verbindungselemente erneuern, z. B. Klammern, Schrauben usw.
- Nach Montage der neuen Komponenten Dichtigkeit der internen und bauseitigen hydraulischen Verbindungen prüfen.
- Bei Undichtheit Flüssigkeit über Entleerungshahn ablassen. Sitz der Dichtringe prüfen. Verrutschte Dichtringe **unbedingt** erneuern.

## Übersicht der Anzugsdrehmomente für den Zusammenbau

### Überwurfmuttern:

G ½ 12 ±1 Nm

G 1¼ 50 ±2 Nm

G 1½ 70 ±2 Nm

### Schrauben:

Ø 4,8 x 9,5 3,5 ±0,5 Nm

M 4 1,5 –0,5 Nm



### Achtung

Das Füllen und Entlüften der Anlage mit gelöster Transportsicherung kann zu Schäden in der Außeneinheit führen.

Vor dem Füllen und Entlüften der Anlage prüfen, ob die Transportsicherung verriegelt ist: Siehe Kapitel „Transportsicherung prüfen“.

Hydraulische Komponenten und EPP-Dämmteile... (Fortsetzung)

Ausdehnungsgefäß ausbauen

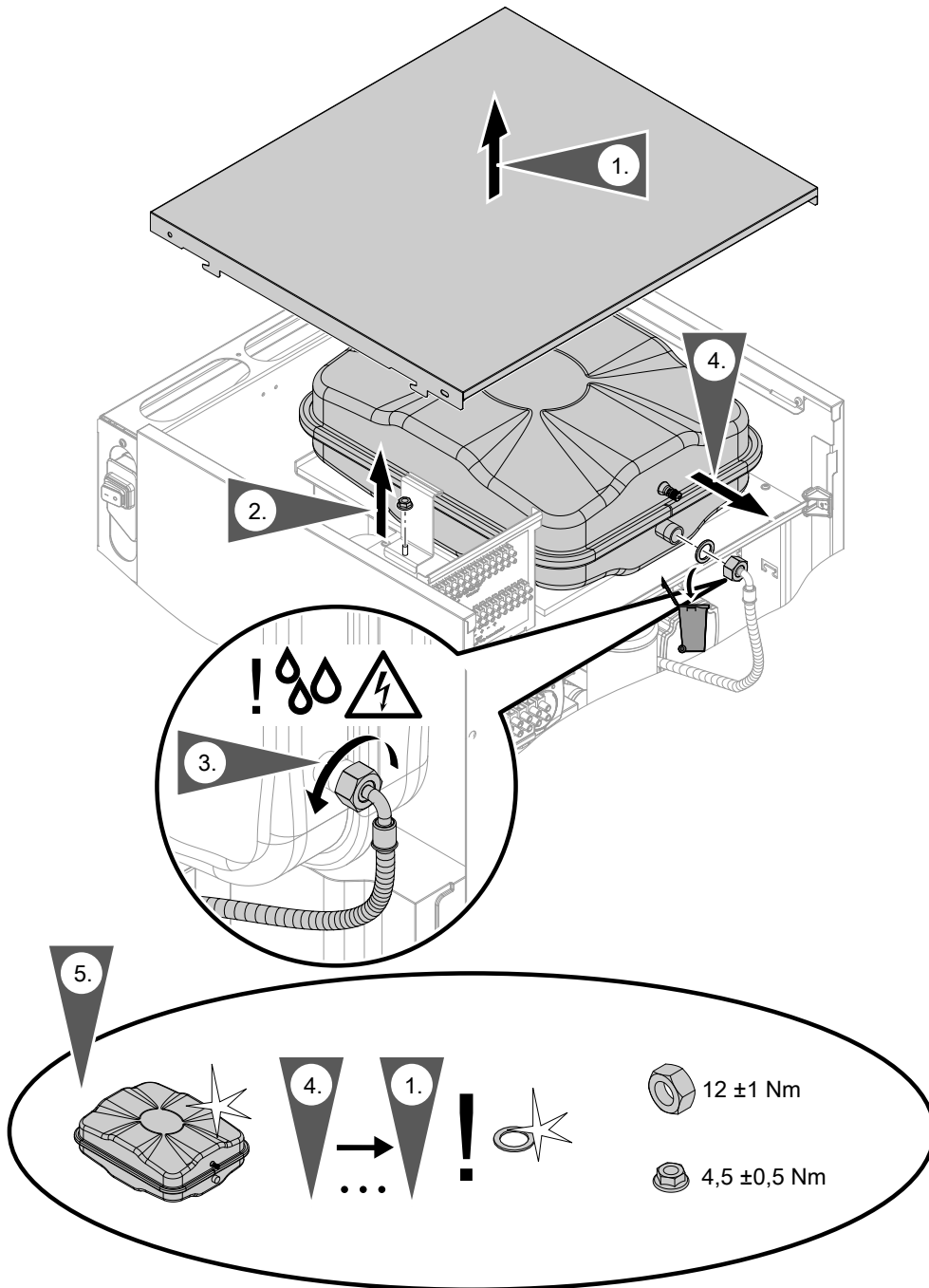


Abb. 87

Heizwasser-Durchlauferhitzer ausbauen

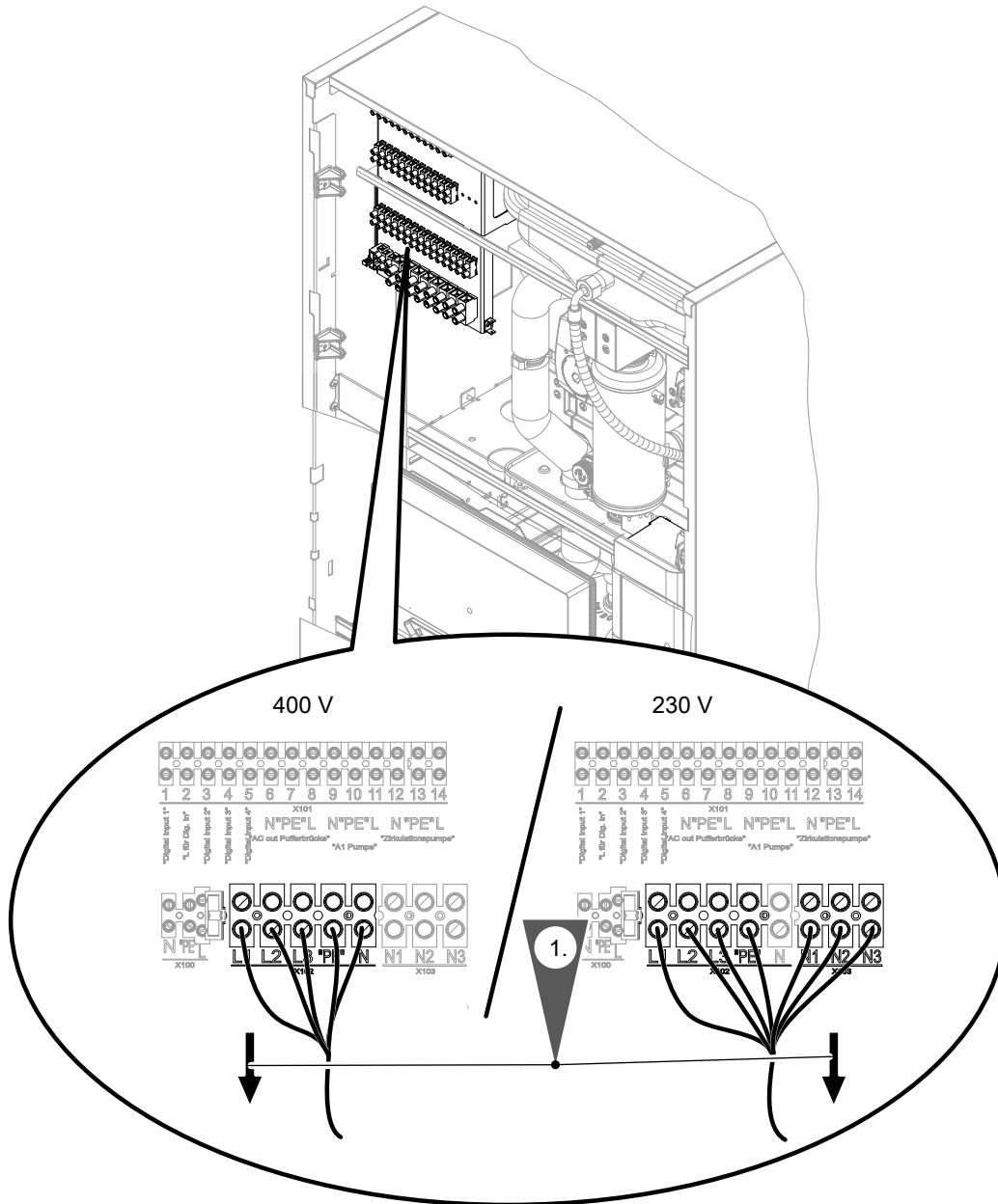


Abb. 88

Hydraulische Komponenten und EPP-Dämmteile... (Fortsetzung)

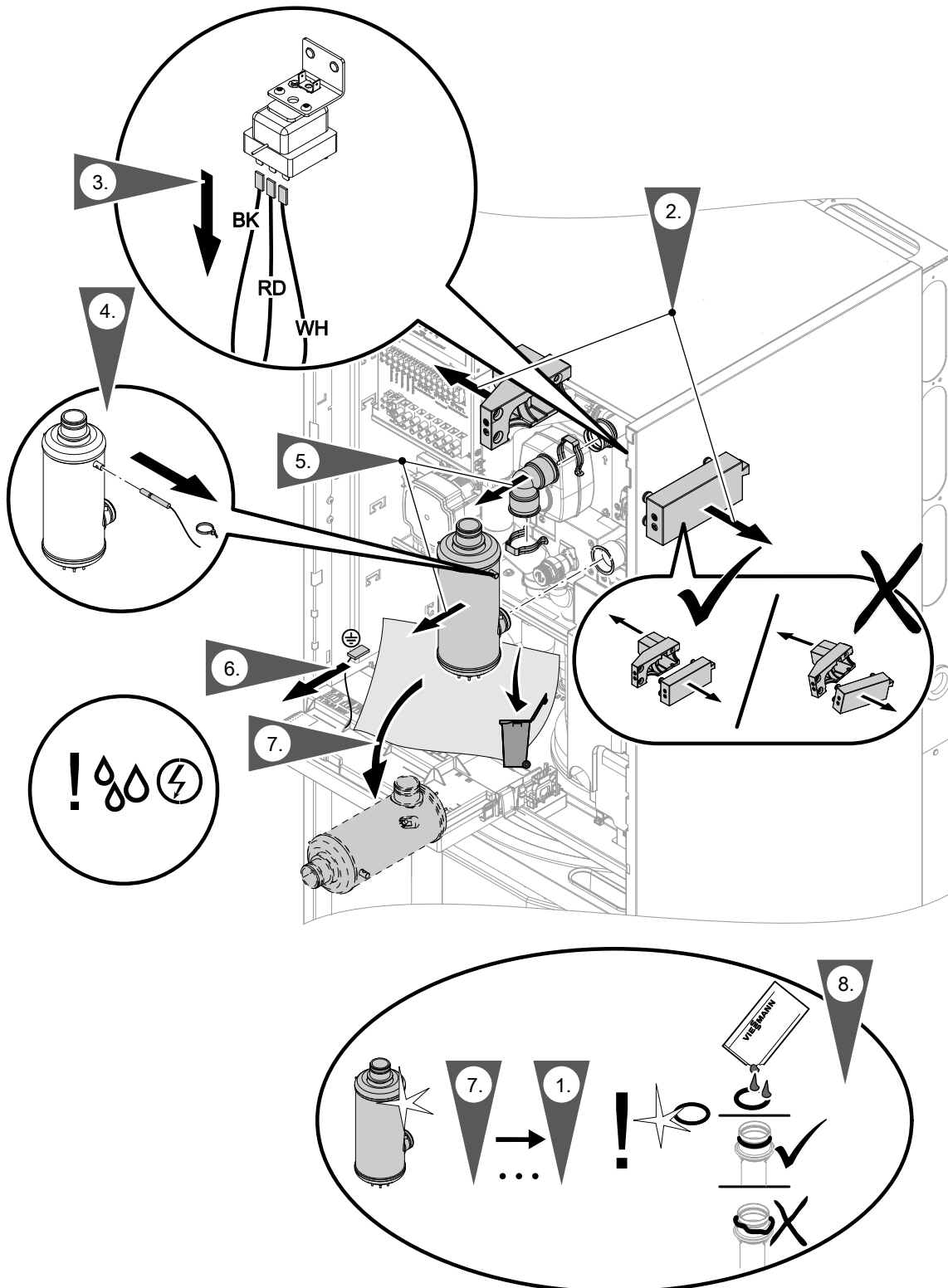


Abb. 89 Farbkenzeichnung der am Sicherheitstemperaturbegrenzer angeschlossenen Adern beachten (gemäß IEC 60757):

BK Schwarz  
 RD Rot  
 WH Weiß

Sensoren ausbauen

Volumenstromsensor ausbauen

Nicht bei jeder Variante vorhanden

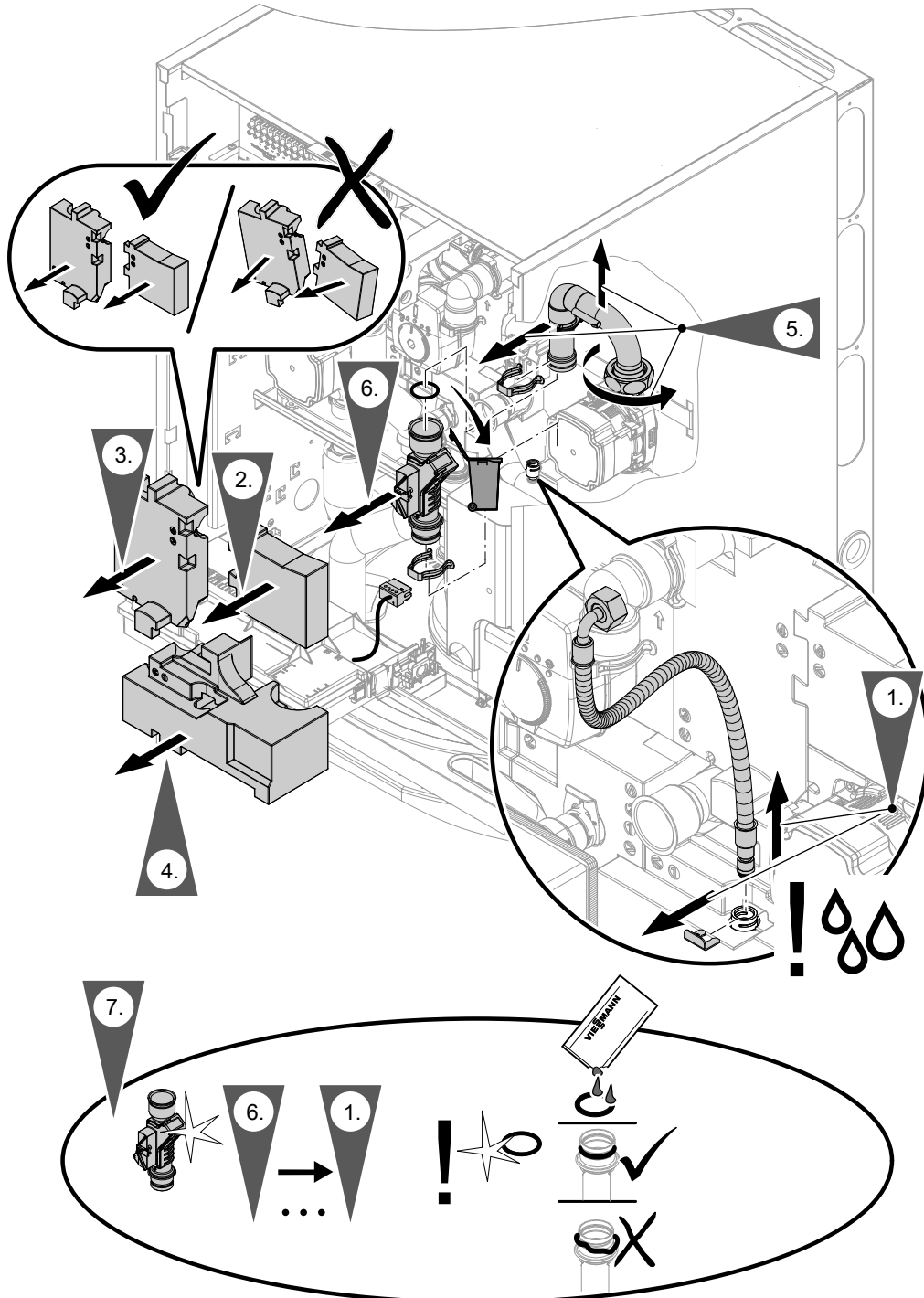


Abb. 90

Hydraulische Komponenten und EPP-Dämmteile... (Fortsetzung)

Temperatursensoren Sekundärkreis ausbauen

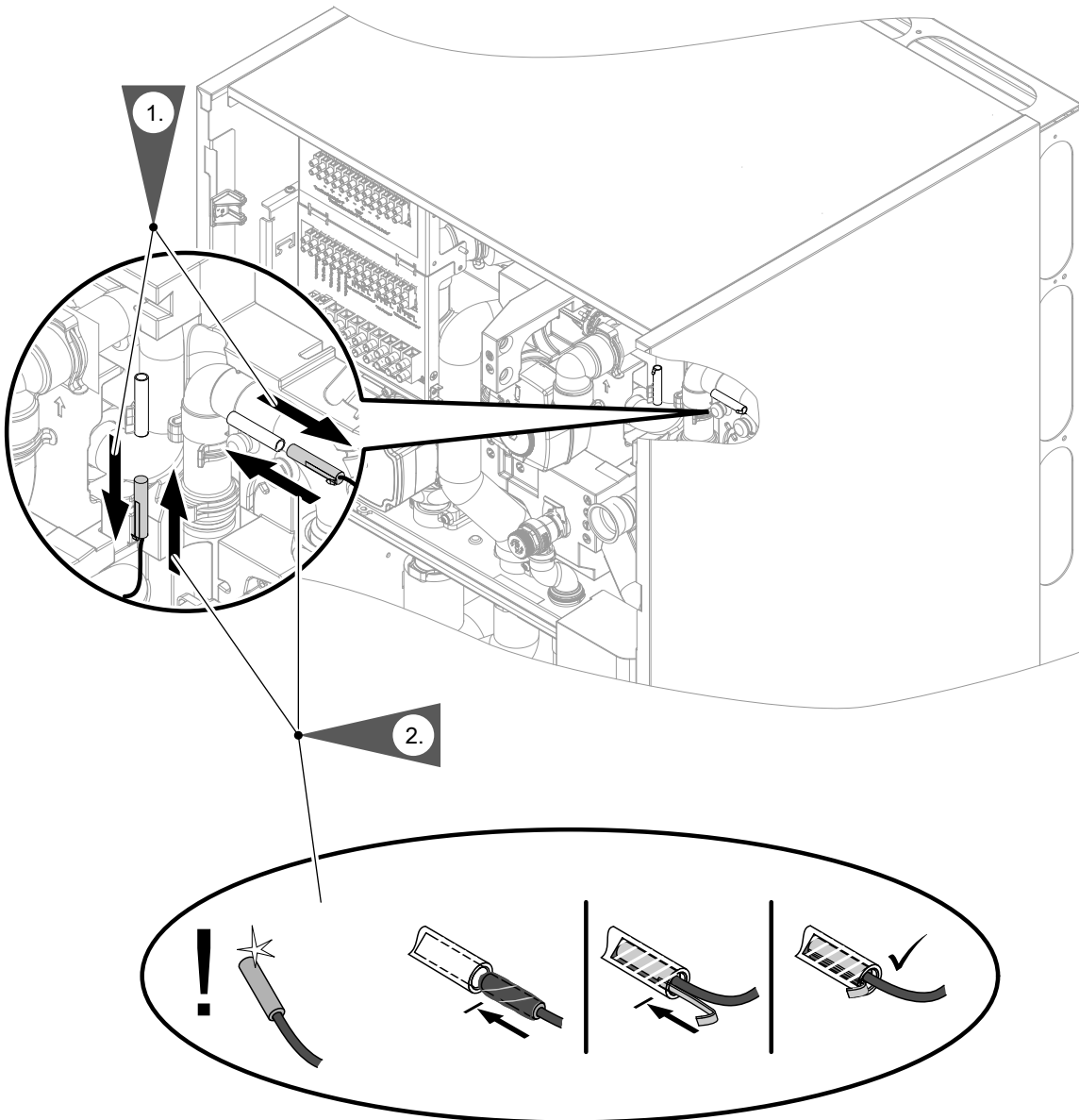


Abb. 91

Wasserdrucksensor ausbauen

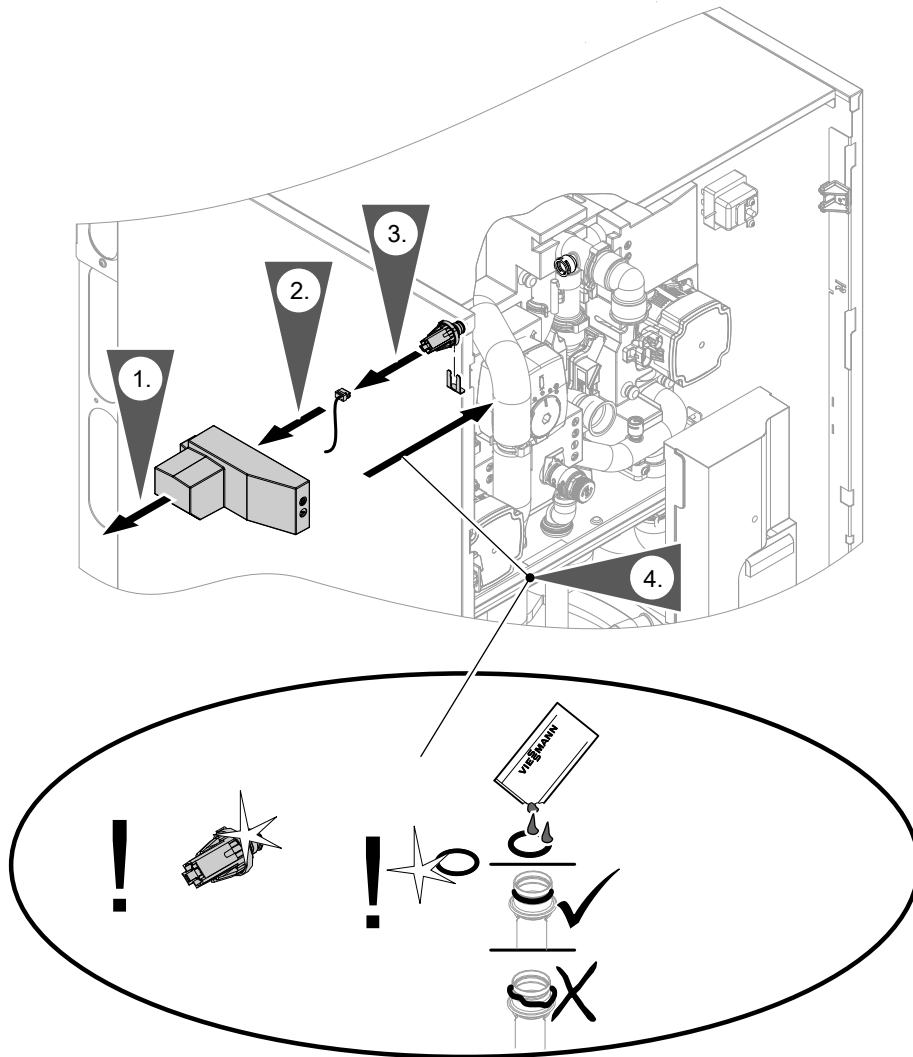


Abb. 92

**Hydraulische Komponenten und EPP-Dämmteile... (Fortsetzung)**

**Umwälzpumpenkopf ausbauen**

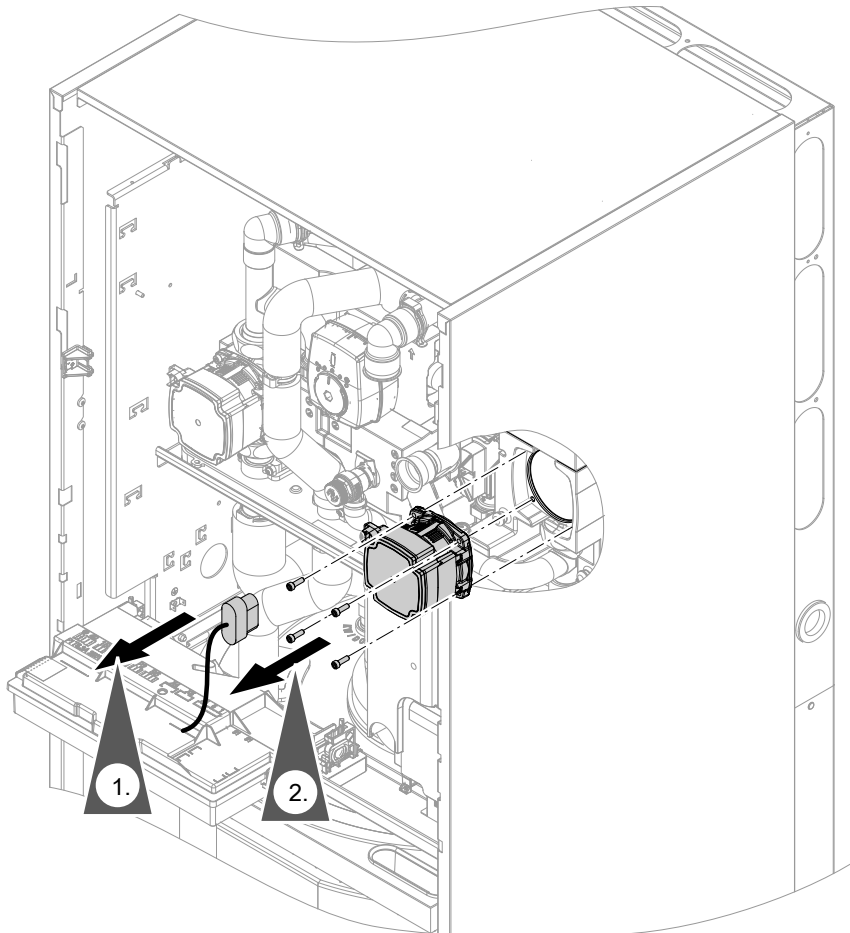


Abb. 93

**Anzugsdrehmomente**

- Anzugsdrehmoment für die Überwurfmutter der Umwälzpumpe:  
70 ±2 Nm
- Anzugsdrehmoment für die Schrauben am Pumpenkopf:  
5 ±1 Nm

**Statusanzeige interne Umwälzpumpe**

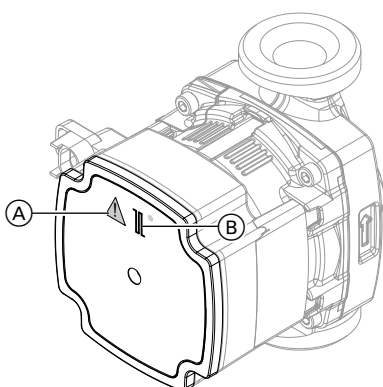


Abb. 94

LED	Bedeutung
Ⓑ blinkt grün.	Regelbetrieb, Umwälzpumpe läuft bei Anforderung.
Ⓑ leuchtet grün.	<ul style="list-style-type: none"> <li>▪ Umwälzpumpe läuft dauerhaft mit max. Leistung, z. B. bei Unterbrechung des PWM-Signals.</li> <li>▪ Keine Störungsmeldung</li> </ul>
Ⓐ leuchtet rot.	<ul style="list-style-type: none"> <li>▪ Störung mit Störungsmeldung</li> <li>▪ Beim spannungsfrei schalten der Inneneinheit leuchtet die LED für die Dauer der Nachlaufzeit ca. 30 bis 60 s lang. Bei Instandsetzungsarbeiten die Nachlaufzeit abwarten.</li> </ul>

Instandhaltung

**Temperatursensoren prüfen**

Temperatursensor NTC 10 kΩ	Anschluss
<ul style="list-style-type: none"> <li>▪ Außentemperatursensor</li> </ul>	<ul style="list-style-type: none"> <li>▪ Lüsterklemmen für Sensoren, Klemme 5 und 6</li> <li>▪ Stecker 1 an Elektronikmodul HPMU</li> </ul>
<ul style="list-style-type: none"> <li>▪ Speichertemperatursensor</li> </ul>	Stecker 5 an Elektronikmodul HPMU
<ul style="list-style-type: none"> <li>▪ Vorlaufemperatursensor Oder</li> <li>▪ Vorlaufemperatursensor Heiz-/Kühlkreis 1</li> </ul>	<ul style="list-style-type: none"> <li>▪ Leitungsbaum in der Inneneinheit</li> <li>▪ Position des Temperatursensors: Siehe Kapitel „Instandhaltung Inneneinheit: Übersicht interne Komponenten“.</li> </ul>
<ul style="list-style-type: none"> <li>▪ Rücklaufemperatursensor</li> </ul>	<ul style="list-style-type: none"> <li>▪ Leitungsbaum in der Inneneinheit</li> <li>▪ Position des Temperatursensors: Siehe Kapitel „Instandhaltung Inneneinheit: Übersicht interne Komponenten“.</li> </ul>
<ul style="list-style-type: none"> <li>▪ Temperatursensor externer Pufferspeicher Bei Inneneinheit mit 1 integrierten Heiz-/Kühlkreis</li> </ul>	Lüsterklemmen für Sensoren, Klemme 7 und 8
<ul style="list-style-type: none"> <li>▪ Raumtemperatursensor</li> </ul>	An Vitotrol 300-E

1. Leitung und Stecker des Temperatursensors prüfen.
2. Adern vom Stecker abklemmen.
3. Widerstand des Temperatursensors messen. Widerstand mit Wert für die aktuelle Temperatur aus folgender Tabelle vergleichen.
4. Bei Abweichung > 10 % Adern am Temperatursensor abklemmen. Messung direkt am Sensor wiederholen.  
Ggf. bauseitige Leitung prüfen (2-adrige Leitung, max. 35 m lang bei einem Leiterquerschnitt von 1,5 mm<sup>2</sup>).  
Je nach Messergebnis Leitung oder Temperatursensor austauschen.

**Temperatursensoren prüfen** (Fortsetzung)

**Viessmann NTC 10 kΩ (blaue Kennzeichnung)**

θ / °C	R / kΩ	θ / °C	R / kΩ	θ / °C	R / kΩ	θ / °C	R / kΩ	θ / °C	R / kΩ	θ / °C	R / kΩ
-40	336,500	-8	49,647	24	10,449	56	2,878	88	0,976	120	0,389
-39	314,870	-7	47,055	25	10,000	57	2,774	89	0,946	121	0,379
-38	294,780	-6	44,614	26	9,572	58	2,675	90	0,918	122	0,369
-37	276,100	-5	42,315	27	9,165	59	2,579	91	0,890	123	0,360
-36	258,740	-4	40,149	28	8,777	60	2,488	92	0,863	124	0,351
-35	242,590	-3	38,107	29	8,408	61	2,400	93	0,838	125	0,342
-34	227,550	-2	36,181	30	8,057	62	2,316	94	0,813	126	0,333
-33	213,550	-1	34,364	31	7,722	63	2,235	95	0,789	127	0,325
-32	200,510	0	32,650	32	7,402	64	2,158	96	0,765	128	0,317
-31	188,340	1	31,027	33	7,098	65	2,083	97	0,743	129	0,309
-30	177,000	2	29,495	34	6,808	66	2,011	98	0,721	130	0,301
-29	166,350	3	28,048	35	6,531	67	1,943	99	0,700	131	0,293
-28	156,410	4	26,680	36	6,267	68	1,877	100	0,680	132	0,286
-27	147,140	5	25,388	37	6,016	69	1,813	101	0,661	133	0,279
-26	138,470	6	24,165	38	5,775	70	1,752	102	0,642	134	0,272
-25	130,370	7	23,009	39	5,546	71	1,694	103	0,623	135	0,265
-24	122,800	8	21,916	40	5,327	72	1,637	104	0,606	136	0,259
-23	115,720	9	20,880	41	5,117	73	1,583	105	0,589	137	0,253
-22	109,090	10	19,900	42	4,917	74	1,531	106	0,572	138	0,247
-21	102,880	11	18,969	43	4,726	75	1,481	107	0,556	139	0,241
-20	97,070	12	18,087	44	4,543	76	1,433	108	0,541	140	0,235
-19	91,600	13	17,251	45	4,369	77	1,387	109	0,526	141	0,229
-18	86,474	14	16,459	46	4,202	78	1,342	110	0,511	142	0,224
-17	81,668	15	15,708	47	4,042	79	1,299	111	0,497	143	0,219
-16	77,160	16	14,995	48	3,889	80	1,258	112	0,484	144	0,213
-15	72,929	17	14,319	49	3,743	81	1,218	113	0,471	145	0,208
-14	68,958	18	13,678	50	3,603	82	1,180	114	0,458	146	0,204
-13	65,227	19	13,069	51	3,469	83	1,143	115	0,445	147	0,199
-12	61,722	20	12,490	52	3,340	84	1,107	116	0,434	148	0,194
-11	58,428	21	11,940	53	3,217	85	1,072	117	0,422	149	0,190
-10	55,330	22	11,418	54	3,099	86	1,039	118	0,411	150	0,185
-9	52,402	23	10,921	55	2,986	87	1,007	119	0,400		

## Wasserdrucksensor prüfen

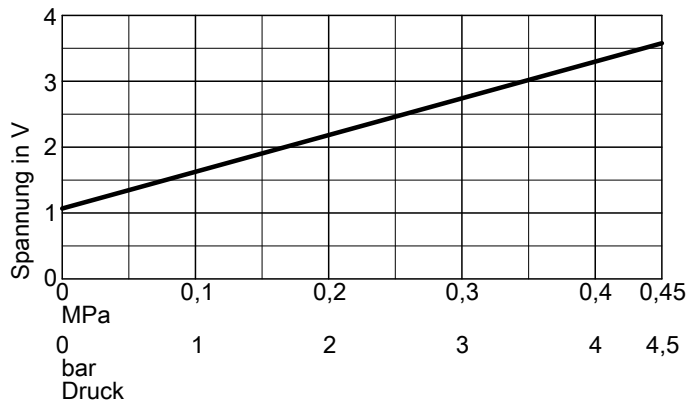


Abb. 95

## Sicherung prüfen

- Die Sicherung F1 befindet sich im Elektronikmodul HPMU: Siehe Seite 70.
- Die Sicherung F2 befindet sich an der Lüsterklemme für Netzanschluss Wärmepumpenregelung: Siehe Seite 81.

Sicherungstyp:

- T 6,3 A H, 250 V~
- Max. Verlustleistung  $\leq 2,5$  W



### Gefahr

Durch den Ausbau der Sicherungen ist der **Laststromkreis nicht spannungsfrei**. Das Berühren spannungsführender Bauteile kann zu gefährlichen Verletzungen durch elektrischen Strom führen.

Bei Arbeiten am Gerät unbedingt **auch den Laststromkreis spannungsfrei** schalten.

1. Netzspannung ausschalten.

2. Elektronikmodul HPMU öffnen.
3. Sicherung prüfen. Ggf. austauschen.



### Gefahr

Falsche oder nicht ordnungsgemäß eingebaute Sicherungen können zu erhöhter Brandgefahr führen.

- Sicherungen ohne Kraftaufwand einsetzen. Sicherungen korrekt positionieren.
- Nur baugleiche Typen mit der gleichen Auslösecharakteristik verwenden.

Wärmepumpen mit zentralem Netzanschluss (Typen ... SP):

- Zusätzlich die Sicherung im „Netzanschluss-Kit 230 V~“ (Zubehör) prüfen. Dazu Deckel des Netzanschluss-Kits abbauen.

## Außenverkleidung abbauen und anbauen

Die Arbeitsschritte sind am Beispiel der Außeneinheit mit 2 Ventilatoren dargestellt.

- Die Vorgehensweise für die Außeneinheit mit 1 Ventilator ist identisch.
- Montage der Außenverkleidung: Arbeitsschritte jeweils in umgekehrter Reihenfolge durchführen.
- Anzugsdrehmomente für den Zusammenbau:  
Mutter Seitenblech rechts: 1,5 +1,0 Nm  
Schrauben TX 25: 1,8 +0,5 Nm

**Seitenverkleidung rechts abbauen**

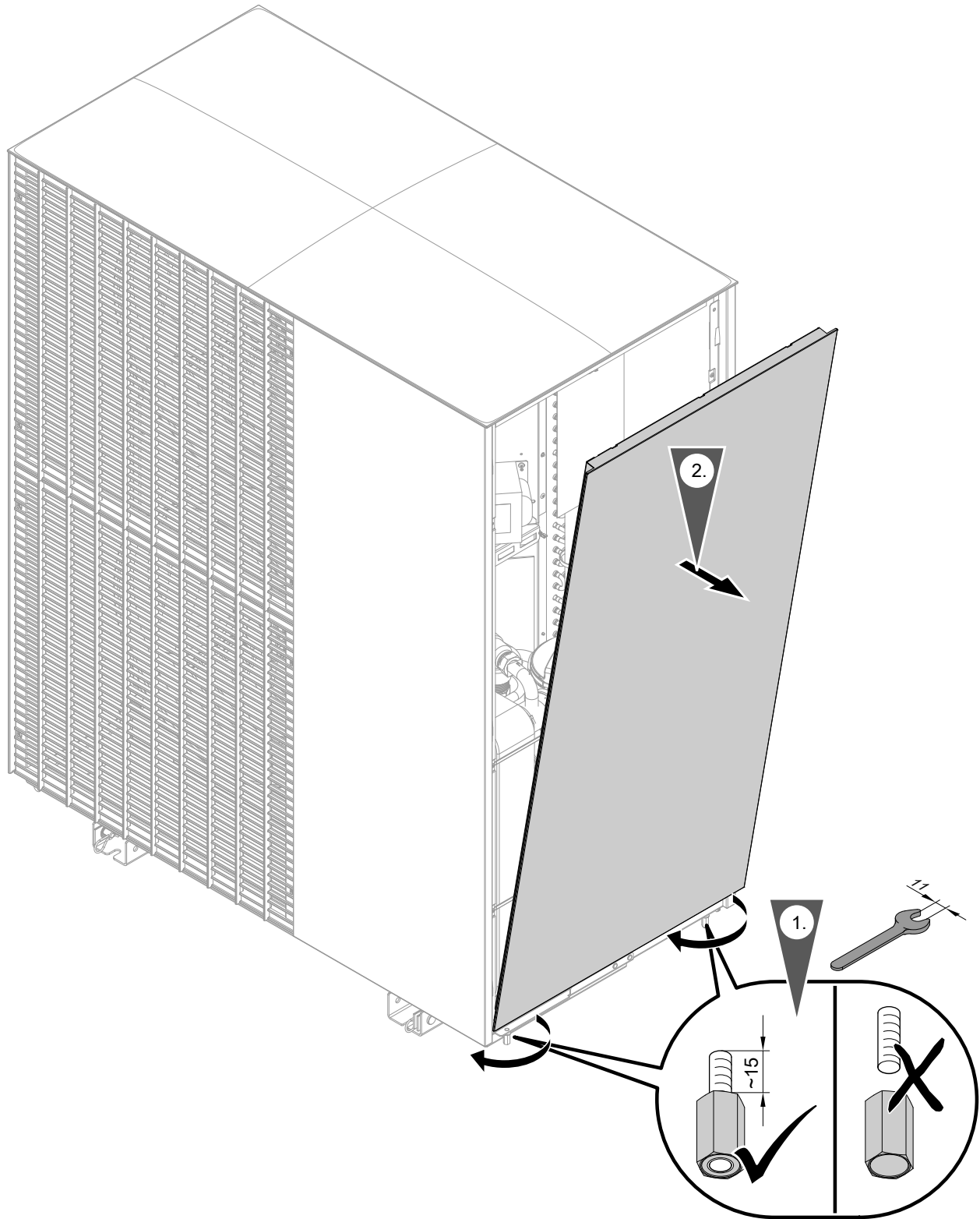


Abb. 96

**Außenverkleidung abbauen und anbauen (Fortsetzung)**

Beim Anbauen der Seitenverkleidung rechts auf korrekte Positionierung achten:

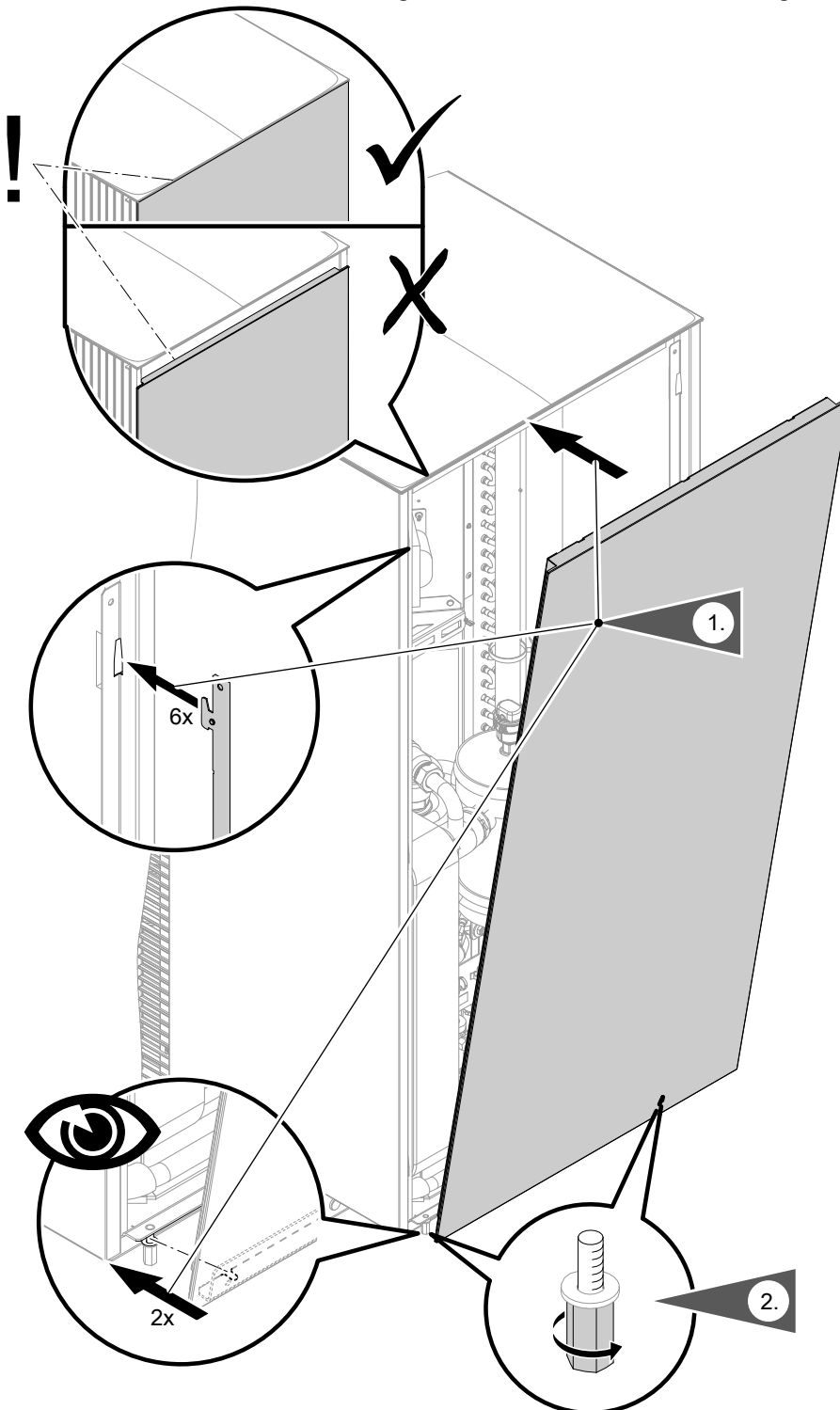


Abb. 97

**Verkleidung oben abbauen**

1. Seitenverkleidung rechts abbauen: Siehe Abb. 96.
2. Schutzgitter Ventilator abbauen: Siehe Abb. 99.  
Bei Außeneinheit mit 2 Ventilatoren: Nur Schutzgitter oberer Ventilator abbauen.

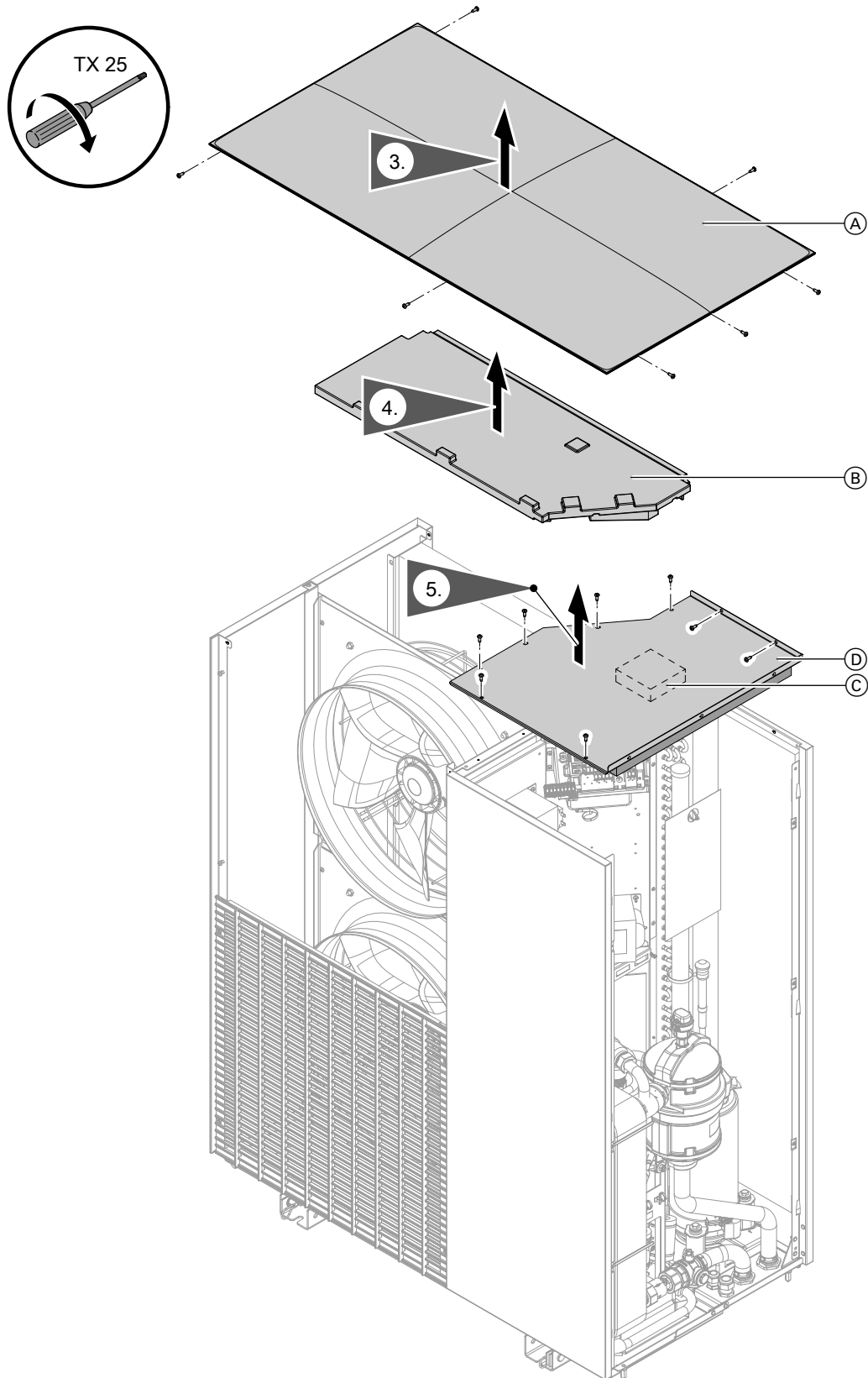


Abb. 98

- Ⓐ Deckel
- Ⓑ Abdeckung Luftraum
- Ⓒ EPP-Stütze
- Ⓓ Abdeckung mit Dichtung und Schalldämmung

**Außenverkleidung abbauen und anbauen (Fortsetzung)**

**Verkleidung vorn abbauen**

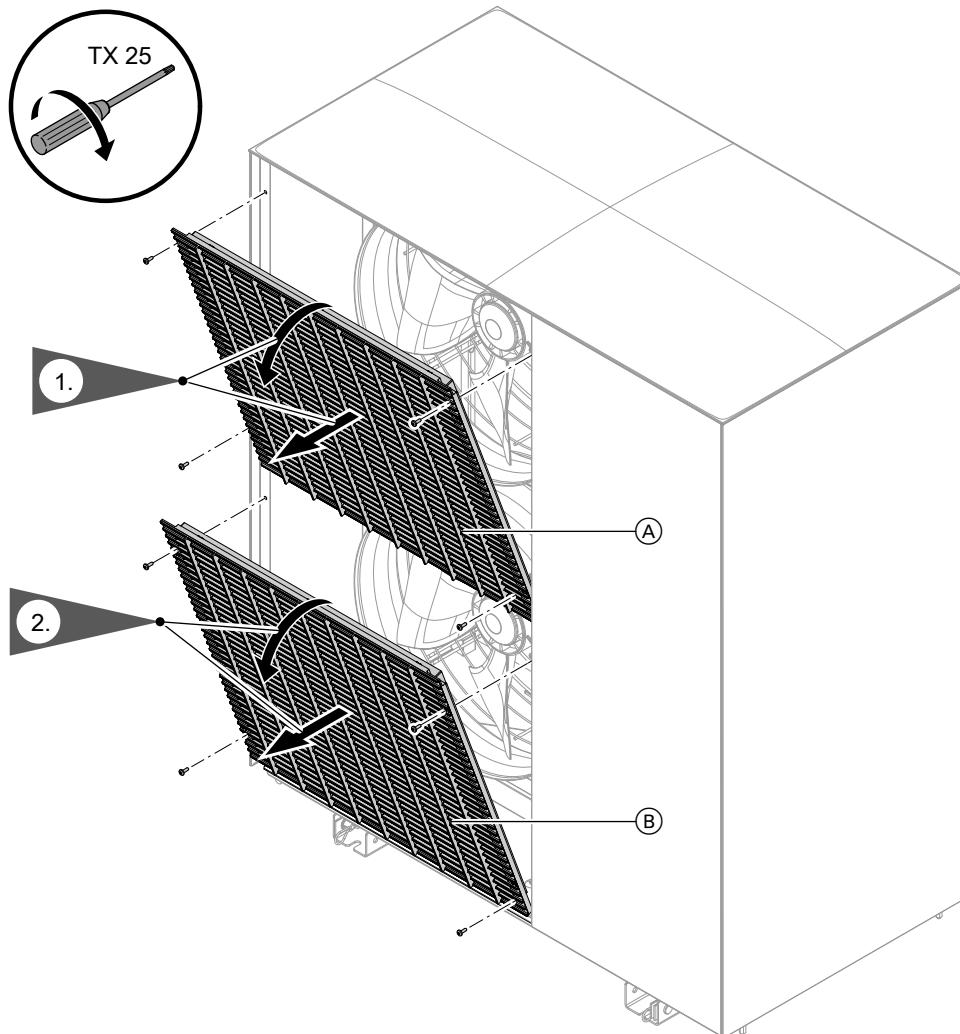


Abb. 99

- Ⓐ Nur bei Außeneinheit mit 2 Ventilatoren:  
Schutzgitter oberer Ventilator
- Ⓑ Schutzgitter unterer Ventilator

3. Seitenverkleidung rechts abbauen: Siehe Abb. 96.
4. Schutzgitter Ventilator und Deckel abbauen: Siehe Abb. 99 und 98.

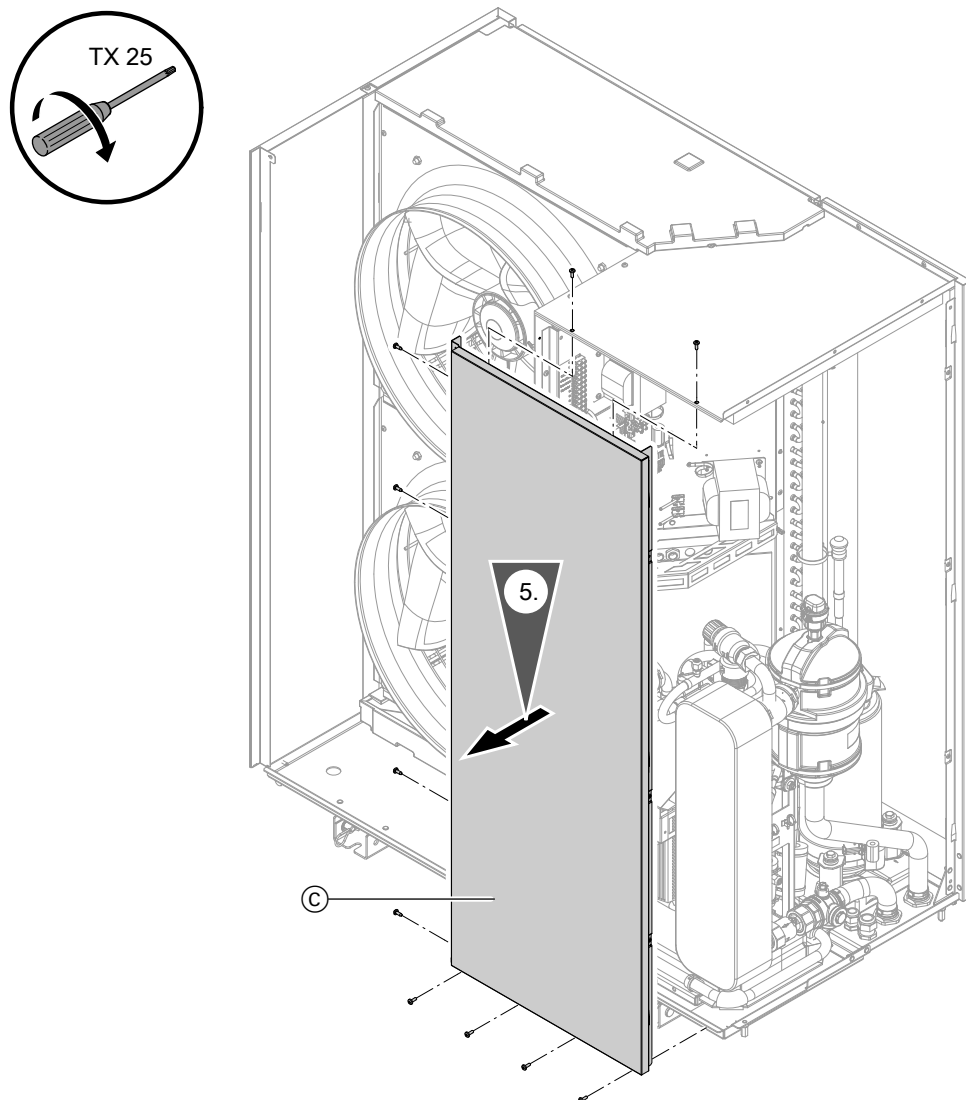


Abb. 100

© Vorderblech

### Seitenverkleidung links abbauen

1. Seitenverkleidung rechts abbauen: Siehe Abb. 96.
2. Schutzgitter Ventilatoren abbauen: Siehe Abb. 99.
3. Deckel abbauen: Siehe Abb. 98.

**Außenverkleidung abbauen und anbauen (Fortsetzung)**

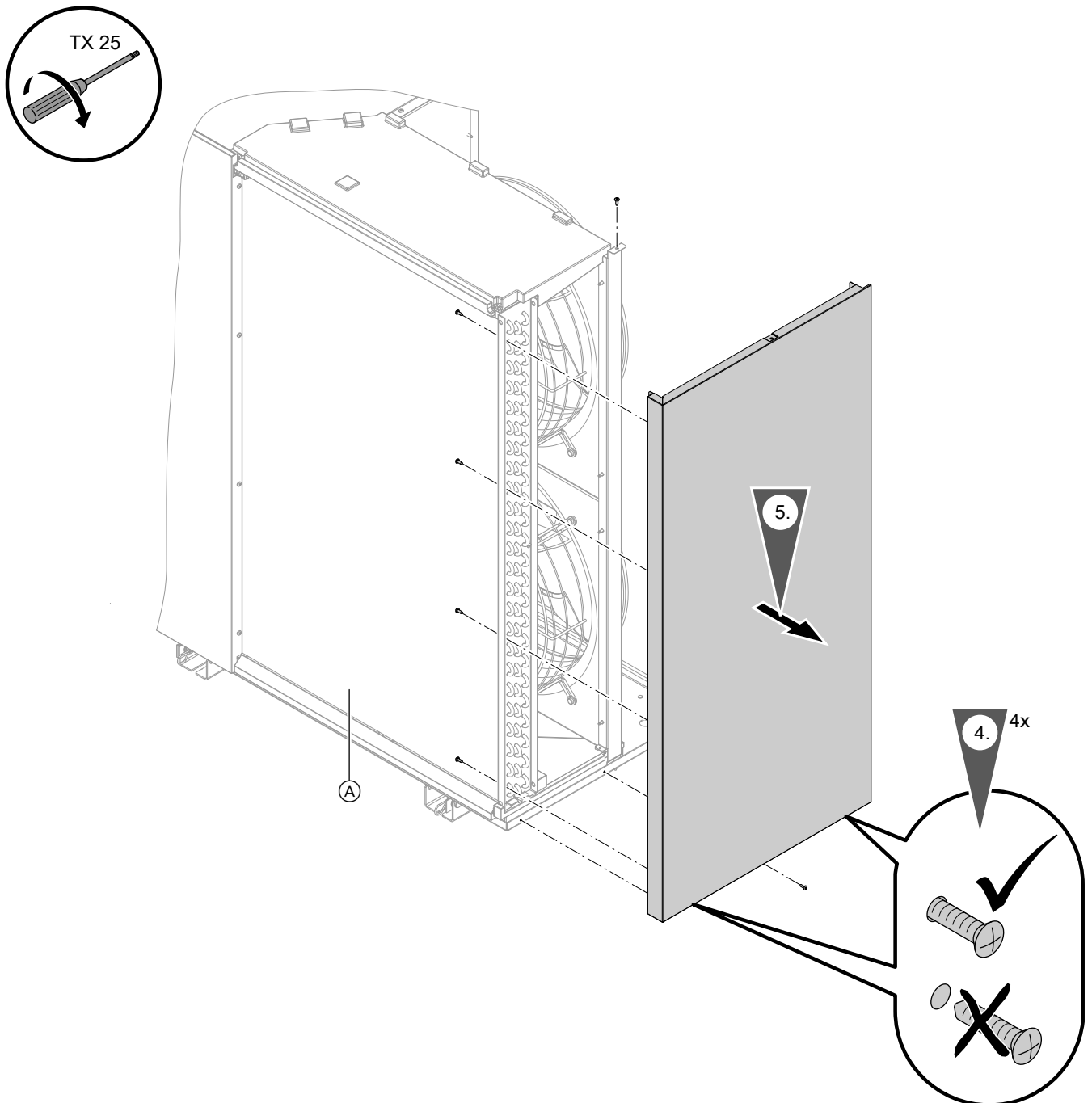


Abb. 101

Ⓐ Verdampfer

**Verkleidung hinten abbauen**

1. Seitenverkleidung rechts abbauen: Siehe Abb. 96.
2. Deckel abbauen: Siehe Abb. 98.

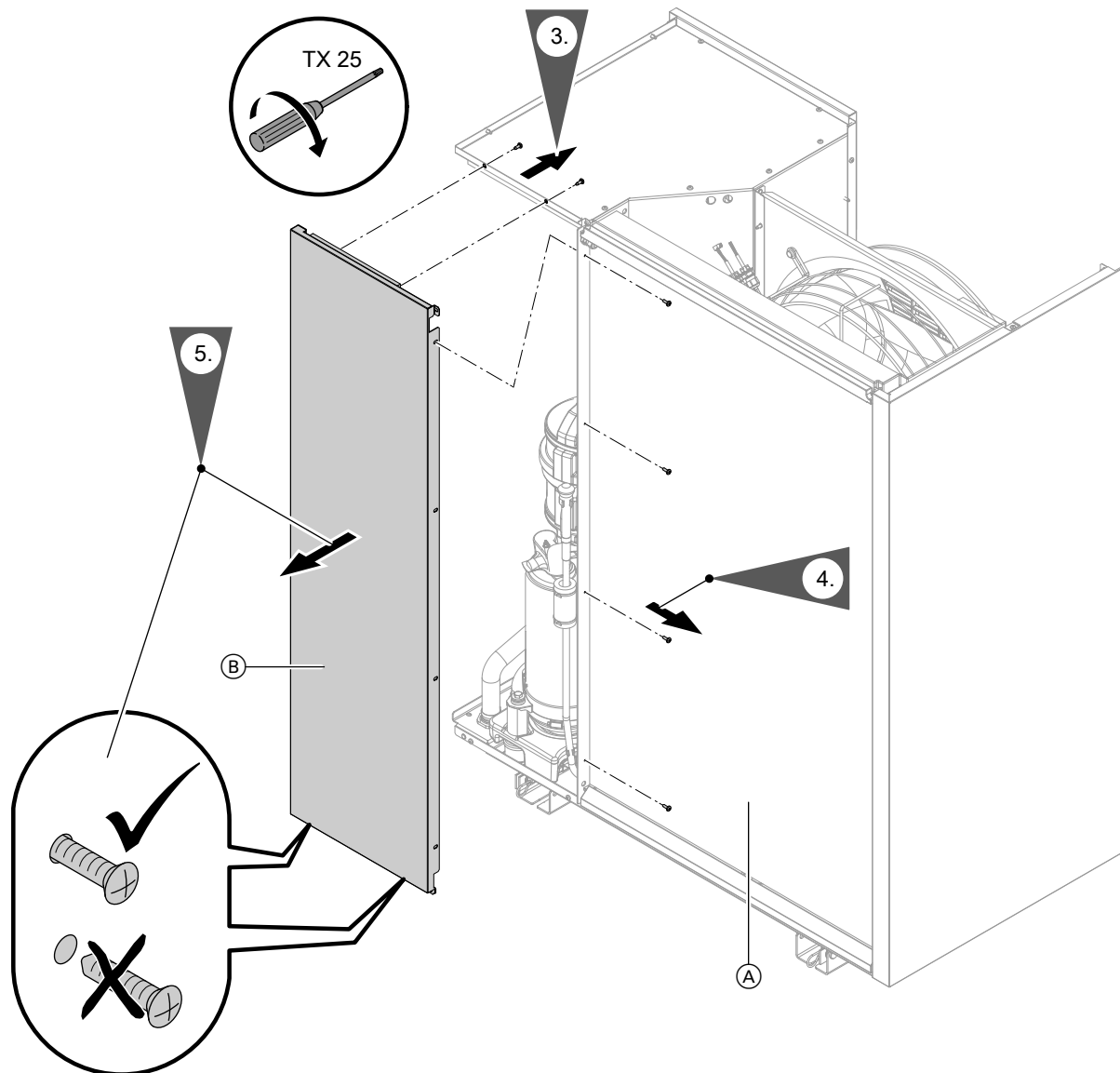


Abb. 102

- Ⓐ Verdampfer
- Ⓑ Hinterblech

## Übersicht elektrische Komponenten



### Gefahr

Das Berühren spannungsführender Bauteile kann zu gefährlichen Verletzungen durch elektrischen Strom führen. Einige Bauteile auf Leiterplatten führen nach Ausschalten der Netzspannung noch Spannung.

- Elektrische Anschlussbereiche **nicht berühren**.
- Bei Arbeiten an der Innen- oder Außeneinheit Anlage spannungsfrei schalten, z. B. an der separaten Sicherung oder an einem Hauptschalter. Auf Spannungsfreiheit prüfen. Gegen Wiedereinschalten sichern.
- Vor dem Beginn der Arbeiten mindestens 4 min warten, bis sich die Spannung abgebaut hat.

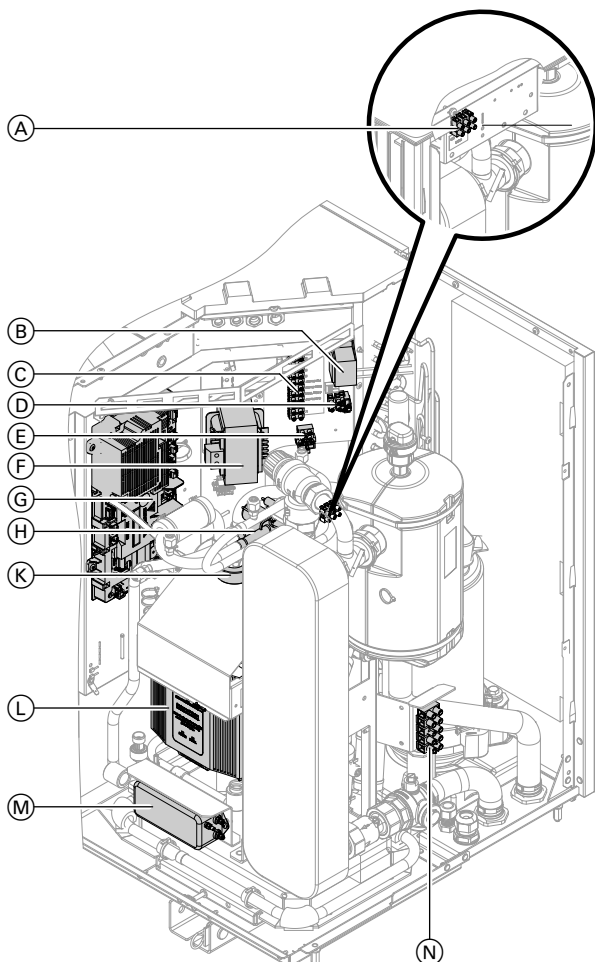


### Gefahr

Fehlende Erdung von Komponenten der Anlage kann bei einem elektrischen Defekt zu gefährlichen Verletzungen durch elektrischen Strom und zur Beschädigung von Bauteilen führen. Alle Schutzleiterverbindungen **unbedingt** wiederherstellen.

Gerät und Rohrleitungen müssen mit dem Potenzialausgleich des Hauses verbunden sein.

## Außeneinheit mit 1 Ventilator

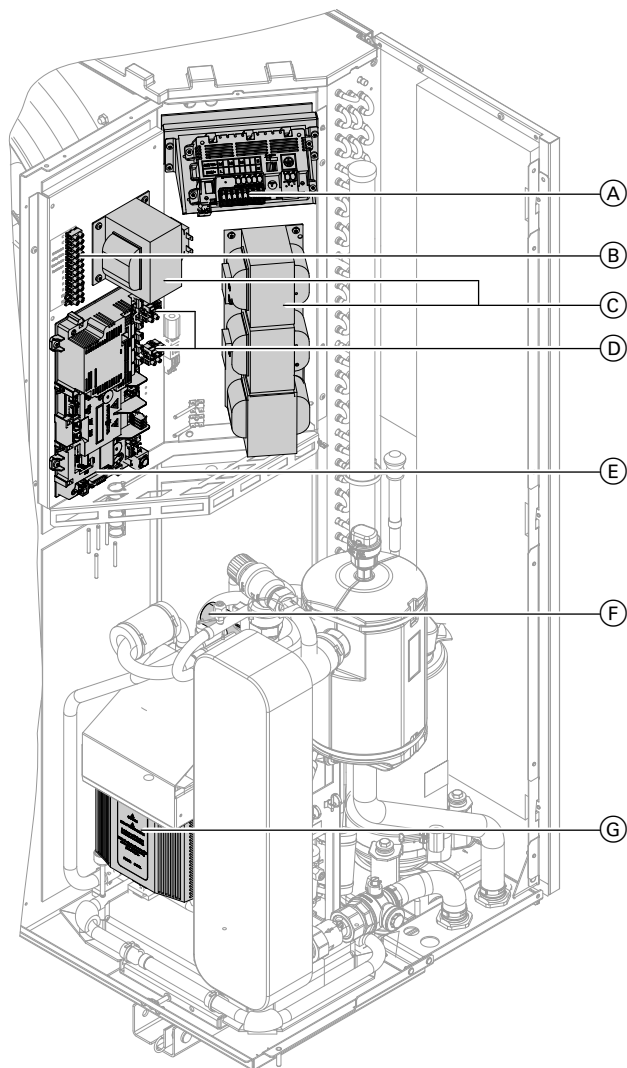


- Ⓒ Klemmleiste Betriebskomponenten 230 V~
- Ⓓ Anschlussklemme Ventilator mit Sicherung T 6,3 A H, 250 V~
- Ⓔ Anschlussklemme Elektronik mit Sicherung T 6,3 A H, 250 V~
- Ⓕ Chokes
- Ⓖ Kältekreisregler VCMU
- Ⓗ Magnetspule 4-Wege-Umschaltventil
- Ⓚ Ferrit
- Ⓛ Inverter
- Ⓜ Funkentstörfilter
- Ⓝ Netzanschlussklemme 230 V~

Abb. 103

- Ⓐ Anschlussklemme CAN-BUS
- Ⓑ Drosselspule

### Außeneinheit mit 2 Ventilatoren



- Ⓒ Chokes
- Ⓓ Sicherungen Elektronik und Ventilatoren  
T 6,3 A H, 250 V~
- Ⓔ Kältekreisregler VCMU
- Ⓕ Spule 4-Wege-Umschaltventil
- Ⓖ Inverter

Abb. 104

- Ⓐ EMCF-Leiterplatte mit Netzanschluss 400 V~/  
230 V~
- Ⓑ Klemmleiste Betriebskomponenten 230 V~

## Checkliste für Arbeiten zur Instandhaltung

### Hinweis

Arbeiten am Kältekreis dürfen nur von Mitarbeitern des Technischen Diensts von Viessmann durchgeführt werden.

**Checkliste für Arbeiten zur Instandhaltung** (Fortsetzung)

- Jede Person, die am Kältekreis arbeitet, muss einen Befähigungsnachweis von einer industrieakkreditierten Stelle vorweisen können. Dieser Befähigungsnachweis bestätigt die Kompetenz im sicheren Umgang mit Kältemitteln anhand eines in der Industrie bekannten Verfahrens.
- Servicearbeiten dürfen nur gemäß den Herstellervorgaben durchgeführt werden. Falls für die Wartungs- und Reparaturarbeiten die Unterstützung von weiteren Personen erforderlich ist, muss die im Umgang mit brennbaren Kältemitteln geschulte Person die Arbeiten ständig überwachen.
- Für Lötarbeiten am Kältekreis dürfen nur die von Viessmann verwendeten Lote AG145 und CuP 281a gemäß ISO 17672 verwendet werden.
- Um das Risiko einer Entzündung zu minimieren, sind Sicherheitsüberprüfungen erforderlich, **bevor** die Arbeiten an Geräten mit brennbaren Kältemitteln begonnen werden. **Vor** Eingriffen in den Kältekreis folgende Vorkehrungen treffen:

Maßnahme	Erledigt	Bemerkung
<p><b>1</b> <b>Allgemeine Arbeitsumgebung</b></p> <ul style="list-style-type: none"> <li>▪ Folgende Personen über die Art der durchzuführenden Arbeiten informieren:                             <ul style="list-style-type: none"> <li>– Das gesamte Wartungspersonal</li> <li>– Alle Personen, die sich in der näheren Umgebung der Anlage aufhalten.</li> </ul> </li> <li>▪ Umgebung der Außeneinheit absperren.</li> <li>▪ Die unmittelbare Umgebung der Außeneinheit auf brennbare Materialien und Zündquellen untersuchen: Alle brennbaren, beweglichen Materialien und alle Zündquellen entfernen.</li> </ul>		
<p><b>2</b> <b>Anwesenheit von Kältemittel prüfen</b></p> <ul style="list-style-type: none"> <li>▪ Um brennbare Atmosphäre rechtzeitig zu erkennen: Vor, während und nach den Arbeiten die Umgebung mit einem für R290 geeigneten, explosionsgeschützten Kältemitteldetektor auf austretendes Kältemittel prüfen. Dieser Kältemitteldetektor darf keine Funken erzeugen und muss angemessen abgedichtet sein.</li> </ul>		
<p><b>3</b> <b>Feuerlöscher</b></p> <p>In folgenden Fällen muss ein CO<sub>2</sub>- oder Pulverlöscher zur Hand sein:</p> <ul style="list-style-type: none"> <li>▪ Kältemittel wird abgesaugt.</li> <li>▪ Kältemittel wird nachgefüllt.</li> <li>▪ Schweiß- oder Lötarbeiten werden durchgeführt.</li> </ul>		
<p><b>4</b> <b>Zündquellen</b></p> <ul style="list-style-type: none"> <li>▪ Bei Arbeiten an einem Kältekreis, der brennbares Kältemittel enthält oder enthalten hat, dürfen keine Zündquellen benutzt werden, die zur Entzündung von Kältemittel führen können. Alle möglichen Zündquellen einschließlich Zigaretten aus der Umgebung der Installations-, Reparatur-, Demontage- oder Entsorgungsarbeiten entfernen, bei denen Kältemittel austreten kann.</li> <li>▪ Vor Beginn der Arbeiten die unmittelbare Umgebung des Geräts auf brennbare Materialien und Zündquellen untersuchen: Alle brennbaren, beweglichen Materialien und alle Zündquellen entfernen.</li> <li>▪ Rauchverbotszeichen anbringen.</li> </ul>		
<p><b>5</b> <b>Belüftung der Arbeitsstelle</b></p> <ul style="list-style-type: none"> <li>▪ Reparaturen im Freien durchführen oder Arbeitsstelle ausreichend belüften, bevor ein Eingriff in den Kältekreis durchgeführt wird oder vor dem Beginn von Schweiß- oder Lötarbeiten.</li> <li>▪ Die Belüftung muss für die gesamte Dauer der Arbeiten aufrechterhalten werden. Die Belüftung soll ggf. austretendes Kältemittel verdünnen und möglichst in die Umgebung abführen.</li> </ul>		



**Checkliste für Arbeiten zur Instandhaltung** (Fortsetzung)

Maßnahme	Erledigt	Bemerkung
<p><b>6 Prüfung der Kälteanlage</b></p> <ul style="list-style-type: none"> <li>▪ Ausgetauschte elektrische Komponenten müssen sich für die Anwendung eignen und den Herstellerspezifikationen entsprechen. Defekte Bauteile nur durch Viessmann Originalteile ersetzen.</li> <li>▪ Den Austausch von Bauteilen nach Vorgaben von Viessmann durchführen. Ggf. den Technischen Dienst von Viessmann hinzuziehen.</li> </ul> <p>Folgende Prüfungen durchführen:</p> <ul style="list-style-type: none"> <li>▪ Die Kältemittelfüllmenge darf nicht größer sein, als in den technischen Daten angegeben.</li> <li>▪ Falls ein hydraulisch entkoppeltes System verwendet wird, den Sekundärkreis auf das Vorhandensein von Kältemittel prüfen.</li> <li>▪ Beschriftungen und Symbole müssen immer gut sichtbar und lesbar sein. Unleserliche Angaben ersetzen.</li> <li>▪ Kältemittelleitungen oder Bauteile müssen so angebracht sein, dass diese nicht mit Substanzen in Berührung kommen, die Korrosion verursachen können. Ausnahme: Die Kältemittelleitungen sind aus korrosionsresistenten Materialien oder zuverlässig gegen Korrosion geschützt.</li> </ul>		
<p><b>7 Prüfung an elektrischen Bauteilen</b></p> <ul style="list-style-type: none"> <li>▪ Bei Wartungs- und Reparaturarbeiten an elektrischen Bauteilen müssen Sicherheitsprüfungen durchgeführt werden: Siehe unten.</li> <li>▪ Falls eine sicherheitsrelevante Störung vorliegt, die Anlage nicht anschließen, bevor diese Störung behoben ist. Falls die sofortige Beseitigung der Störung nicht möglich ist, ggf. für den Betrieb der Anlage eine geeignete Übergangslösung finden. Anlagenbetreiber informieren.</li> </ul> <p>Folgende Sicherheitsprüfungen durchführen:</p> <ul style="list-style-type: none"> <li>▪ Kondensatoren entladen: Beim Entladen darauf achten, dass keine Funken entstehen.</li> <li>▪ Beim Auffüllen oder Absaugen von Kältemittel sowie beim Spülen des Kältekreises keine spannungsführenden elektrischen Bauteile oder Leitungen in unmittelbarer Nähe der Außeneinheit positionieren.</li> <li>▪ Erdverbindung prüfen.</li> </ul>		

**Checkliste für Arbeiten zur Instandhaltung** (Fortsetzung)

Maßnahme	Erledigt	Bemerkung
<p><b>8 Reparaturen an abgedichteten Gehäusen</b></p> <ul style="list-style-type: none"> <li>▪ Bei Arbeiten an abgedichteten Komponenten das Gerät komplett spannungsfrei schalten, auch vor dem Entfernen von abgedichteten Deckeln.</li> <li>▪ Falls eine Spannungsversorgung während der Arbeiten unbedingt erforderlich ist: Um vor einer potenziell gefährlichen Situation zu warnen, muss ein permanent arbeitender Kältemitteldetektor an den kritischsten Stellen angebracht werden.</li> <li>▪ Besondere Aufmerksamkeit muss darauf gerichtet sein, dass bei Arbeiten an elektrischen Bauteilen die Gehäuse nicht in einer Art verändert werden, die deren Schutzwirkung beeinflusst. Dies umfasst Beschädigung von Leitungen, zu viele Anschlüsse an einer Anschlussklemme, Anschlüsse, die nicht den Herstellervorgaben entsprechen, Beschädigung von Dichtungen sowie falsche Montage von Leitungsdurchführungen.</li> <li>▪ Korrekte Installation des Geräts sicherstellen.</li> <li>▪ Prüfen, ob Dichtungen sich gesetzt haben. Dadurch sicherstellen, dass die Dichtungen das Eindringen von brennbarer Atmosphäre zuverlässig verhindern. Defekte Dichtungen ersetzen.</li> </ul> <p><b>! Achtung</b></p> <ul style="list-style-type: none"> <li>▪ Silikon als Dichtmittel kann die Funktion von Lecksuchgeräten beeinflussen. Silikon als Dichtmittel nicht verwenden.</li> <li>▪ Ersatzteile müssen den Herstellerspezifikationen entsprechen.</li> <li>▪ Arbeiten an Bauteilen, die für brennbare Atmosphären geeignet sind: Diese Bauteile müssen nicht unbedingt spannungslos geschaltet werden.</li> </ul>		
<p><b>9 Reparatur an Bauteilen, die für brennbare Atmosphären geeignet sind</b></p> <ul style="list-style-type: none"> <li>▪ Falls nicht sichergestellt ist, dass die zulässigen Spannungen und Ströme nicht überschritten werden, dürfen keine dauernden kapazitiven oder induktiven Lasten an das Gerät angeschlossen werden.</li> <li>▪ Nur für brennbare Atmosphären geeignete Bauteile dürfen in der Umgebung brennbarer Atmosphären unter Spannung gesetzt werden.</li> <li>▪ Nur Viessmann Originalteile oder von Viessmann freigegebene Bauteile verwenden. Andere Bauteile können im Fall eines Lecks zur Entzündung von Kältemittel führen.</li> </ul>		
<p><b>10 Verdrahtung</b></p> <ul style="list-style-type: none"> <li>▪ Prüfen, ob die Verdrahtung Verschleiß, Korrosion, Zug, Vibrationen, scharfen Kanten und anderen ungünstigen Umgebungseinflüssen ausgesetzt ist.</li> <li>▪ Bei der Prüfung auch die Effekte der Alterung oder ständiger Vibrationen an Verdichter und Ventilatoren berücksichtigen.</li> </ul>		
<p><b>11 Kältemitteldetektoren</b></p> <ul style="list-style-type: none"> <li>▪ Auf gar keinem Fall mögliche Zündquellen für die Kältemitteldetektion und die Lecksuche verwenden.</li> <li>▪ Flammenlecksuchgeräte oder andere Detektoren mit offener Flamme dürfen nicht verwendet werden.</li> </ul>		

Instandhaltung



Maßnahme	Erledigt	Bemerkung
<p><b>12 Lecksuche</b>                      Folgende Lecksuchverfahren sind geeignet für Geräte mit brennbarem Kältemittel:</p> <p>Lecksuche mit elektronischen Kältemitteldetektoren:</p> <ul style="list-style-type: none"> <li>▪ Elektronische Kältemitteldetektoren haben ggf. nicht die erforderliche Empfindlichkeit oder müssen auf den jeweiligen Bereich kalibriert werden. Kalibrierung in einer kältemittelfreien Umgebung durchführen.</li> <li>▪ Der Kältemitteldetektor muss sich für das zu detektierende Kältemittel R290 eignen.</li> <li>▪ Der Kältemitteldetektor darf keine potenziellen Zündquellen enthalten.</li> <li>▪ Kältemitteldetektor auf das verwendete Kältemittel kalibrieren. Die Ansprechschwelle auf &lt; 3 g/a einstellen, geeignet für Propan.</li> </ul> <p>Lecksuche mit Lecksuchflüssigkeiten:</p> <ul style="list-style-type: none"> <li>▪ Lecksuchflüssigkeiten sind in Verbindung mit den meisten Kältemitteln geeignet.</li> </ul> <p><b>!</b> <b>Achtung</b>                      Chlorhaltige Lecksuchflüssigkeiten reagieren ggf. mit dem Kältemittel. Dadurch entsteht ggf. Korrosion.                      Chlorhaltige Lecksuchflüssigkeiten nicht verwenden.</p> <p>Maßnahmen bei Verdacht oder Auftreten eines Lecks im Kältekreis:</p> <ul style="list-style-type: none"> <li>▪ Alle offenen Flammen in der Umgebung der Wärmepumpe sofort löschen.</li> <li>▪ Falls zur Behebung des Lecks Lötarbeiten erforderlich sind, immer das gesamte Kältemittel aus dem Kältekreis absaugen. Die zu lötende Stelle vor und während des Lötvorgangs mit sauerstoff-freiem Stickstoff spülen.</li> </ul>		
<p><b>13 Kältemittel absaugen</b>                      Arbeiten gemäß Kapitel „Kältemittel absaugen“ durchführen.</p>		
<p><b>14 Druckfestigkeit prüfen</b>                      Arbeiten gemäß Kapitel „Druckfestigkeit prüfen“ durchführen.</p>		
<p><b>15 Kältekreis füllen</b>                      Arbeiten gemäß Kapitel „Kältekreis füllen“ durchführen.</p>		
<p><b>16 Außerbetriebnahme</b>                      Arbeiten gemäß Kapitel „Endgültige Außerbetriebnahme und Entsorgung“ durchführen.</p>		
<p><b>17 Kennzeichnung</b> (Beschriftung der Wärmepumpe)</p> <p>Falls die Wärmepumpe außer Betrieb gesetzt wurde, Kennzeichnung mit folgendem Inhalt gut sichtbar an der Außeneinheit anbringen, mit Datum und Unterschrift:</p> <ul style="list-style-type: none"> <li>▪ Außeneinheit arbeitet mit brennbarem Kältemittel R290 (Propan).</li> <li>▪ Anlage ist außer Betrieb.</li> <li>▪ Kältemittel ist entfernt.</li> <li>▪ Außeneinheit enthält Stickstoff.</li> <li>▪ Außeneinheit kann Reste von brennbarem Kältemittel enthalten.</li> </ul>		

## Übersicht interne Komponenten



### Gefahr

Das Berühren spannungsführender Bauteile kann zu gefährlichen Verletzungen durch elektrischen Strom führen. Einige Bauteile auf Leiterplatten führen nach Ausschalten der Netzspannung noch Spannung.

- Bei Arbeiten an der Außeneinheit Anlage spannungsfrei schalten, z. B. an der separaten Sicherung oder einem Hauptschalter. Auf Spannungsfreiheit prüfen und gegen Wiedereinschalten sichern.
- Vor dem Beginn der Arbeiten mindestens 4 min warten, bis sich die Spannung der geladenen Kondensatoren abgebaut hat.

### Außeneinheit mit 1 Ventilator

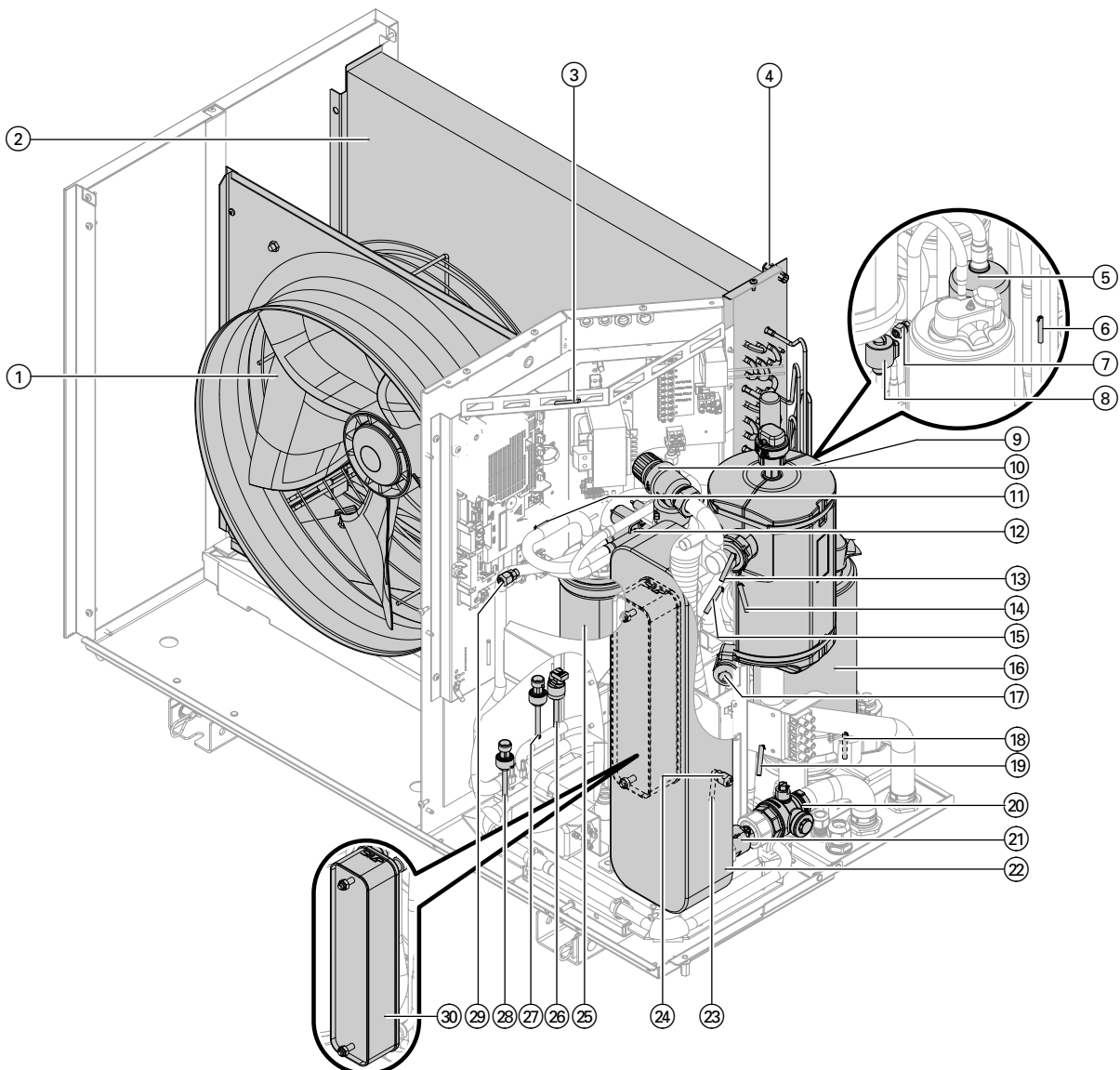


Abb. 105

- |                                 |   |
|---------------------------------|---|
| ① Ventilator                    | ⑤ Akkumulator (Kältemittelsammler) Verdichter |
| ② Verdampfer                    | ⑥ Flüssiggastemperatursensor Kühlen           |
| ③ Innenraumtemperatursensor     | ⑦ Schraderventil Niederdruckseite             |
| ④ Lufteintrittstemperatursensor | ⑧ Elektronisches Expansionsventil 2           |

### Übersicht interne Komponenten (Fortsetzung)

- |   |   |   |                                   |
|---|---|---|-----------------------------------|
| ⑨ | Schwimmer-Entlüfterventil mit Schnelllüfter | ⑳ | Kugelhahn mit Filter              |
| ⑩ | Sicherheitsventil 3 bar                     | ㉑ | Rückschlagventil                  |
| ⑪ | Sauggastemperatursensor Verdampfer          | ㉒ | Verflüssiger                      |
| ⑫ | 4-Wege-Umschaltventil                       | ㉓ | Flüssiggastemperatursensor Heizen |
| ⑬ | Vorlaufemperatursensor Sekundärkreis        | ㉔ | Schraderventil Hochdruckseite 1   |
| ⑭ | Flüssiggastemperatursensor Verflüssiger     | ㉕ | Akkumulator (Kältemittelsammler)  |
| ⑮ | Heißgastemperatursensor                     | ㉖ | Hochdruckwächter PSH              |
| ⑯ | Verdichter                                  | ㉗ | Hochdrucksensor                   |
| ⑰ | Elektronisches Expansionsventil 1           | ㉘ | Niederdrucksensor                 |
| ⑱ | Ölumpftemperatursensor                      | ㉙ | Schraderventil Hochdruckseite 2   |
| ⑲ | Sauggastemperatursensor Verdichter          | ㉚ | Interner Wärmetauscher            |

Übersicht interne Komponenten (Fortsetzung)

Außeneinheit mit 2 Ventilatoren

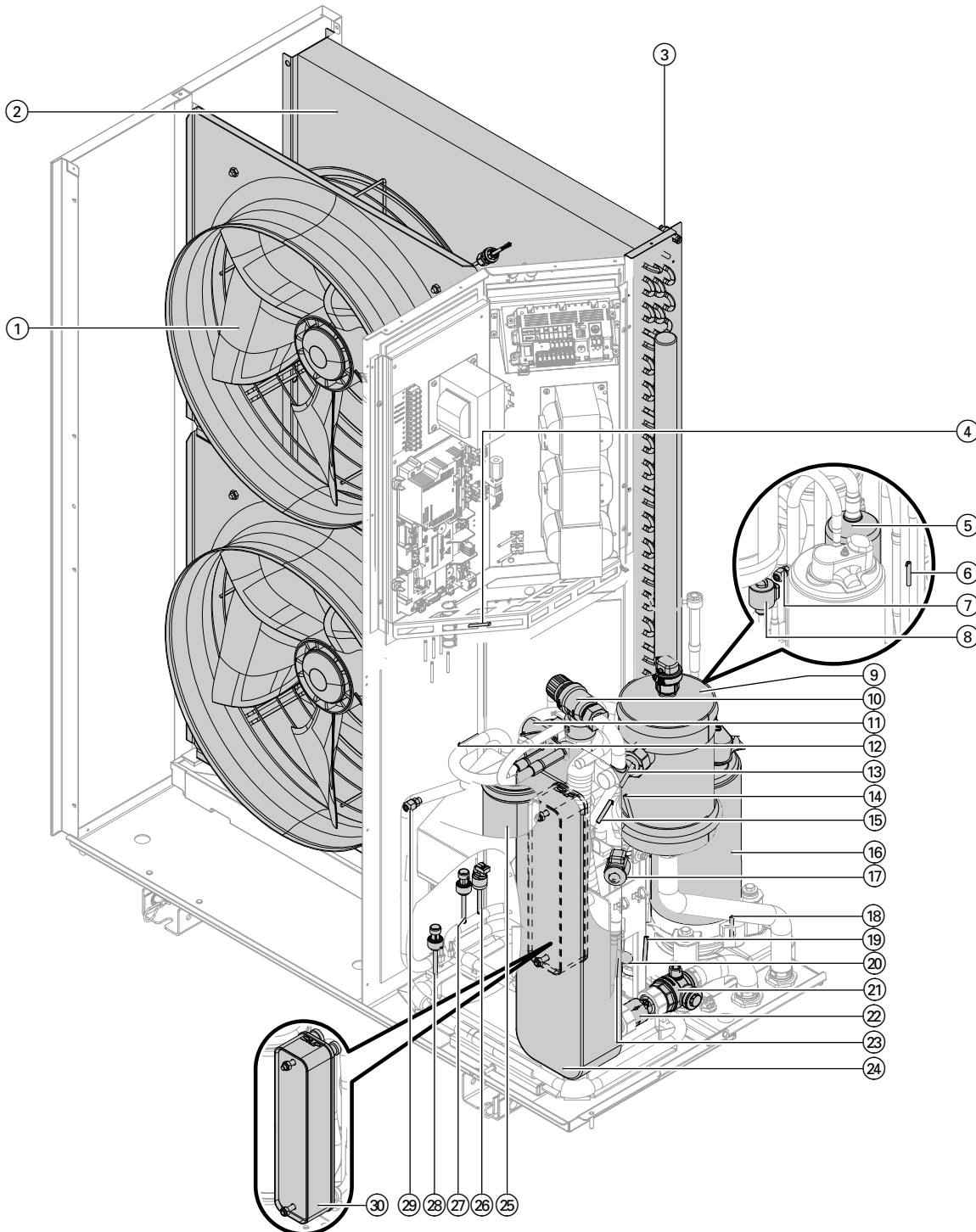


Abb. 106

- |   |                                       |
|---|---------------------------------------|
| ① Ventilator                                  | ⑪ 4-Wege-Umschaltventil               |
| ② Verdampfer                                  | ⑫ Sauggastempersensor Verdampfer      |
| ③ Lufteintrittstemperaturesensor              | ⑬ Vorlauftempersensor Sekundärkreis   |
| ④ Innenraumtempersensor                       | ⑭ Flüssiggastempersensor Verflüssiger |
| ⑤ Akkumulator (Kältemittelsammler) Verdichter | ⑮ Heißgastempersensor                 |
| ⑥ Flüssiggastempersensor Kühlen               | ⑯ Verdichter                          |
| ⑦ Schraderventil Niederdruckseite             | ⑰ Elektronisches Expansionsventil 1   |
| ⑧ Elektronisches Expansionsventil 2           | ⑱ Ölsumpftempersensor                 |
| ⑨ Schwimmer-Entlüfterventil mit Schnelllüfter | ⑲ Sauggastempersensor Verdichter      |
| ⑩ Sicherheitsventil 3 bar                     | ⑳ Schraderventil Hochdruckseite 1     |

## Übersicht interne Komponenten (Fortsetzung)

- |                                     |                                   |
|-------------------------------------|-----------------------------------|
| ⑳ Kugelhahn mit Filter              | ㉔ Hochdruckwächter PSH            |
| ㉑ Rückschlagventil                  | ㉕ Hochdrucksensor                 |
| ㉒ Flüssiggastemperatursensor Heizen | ㉖ Niederdrucksensor               |
| ㉓ Verflüssiger                      | ㉗ Schraderventil Hochdruckseite 2 |
| ㉔ Akkumulator (Kältemittelsammler)  | ㉘ Interner Wärmetauscher          |

## Fließschemen Kältekreis

### Kennzeichnung der Sensoren gemäß EN 1861:

- Ⓟ<sup>H</sup> Hochdrucksensor  
Ⓟ<sup>L</sup> Niederdrucksensor  
Ⓟ<sup>L</sup> Temperatursensor

- Ⓟ<sup>H</sup> Hochdruckwächter PSH  
Ⓟ<sup>H</sup> Schutztemperaturbegrenzer

### Hinweis

Die beiden folgenden Fließschemen für Heizbetrieb und Kühlbetrieb gelten für Außeneinheiten mit 1 und 2 Ventilatoren. Beispielhaft ist die Außeneinheit mit 2 Ventilatoren dargestellt.

### Volumenströme:

- Sekundärseitig (Heizwasser)  
Mindestvolumenstrom: 0,350 m<sup>3</sup>/h (350 l/h)  
Max. Volumenstrom: 2,050 m<sup>3</sup>/h (2050 l/h)
- Primärseitig (Luft)  
Min. Luftvolumenstrom: 2900 m<sup>3</sup>/h  
Max. Luftvolumenstrom: 5300 m<sup>3</sup>/h

Fließschemen Kältekreis (Fortsetzung)

Heizbetrieb

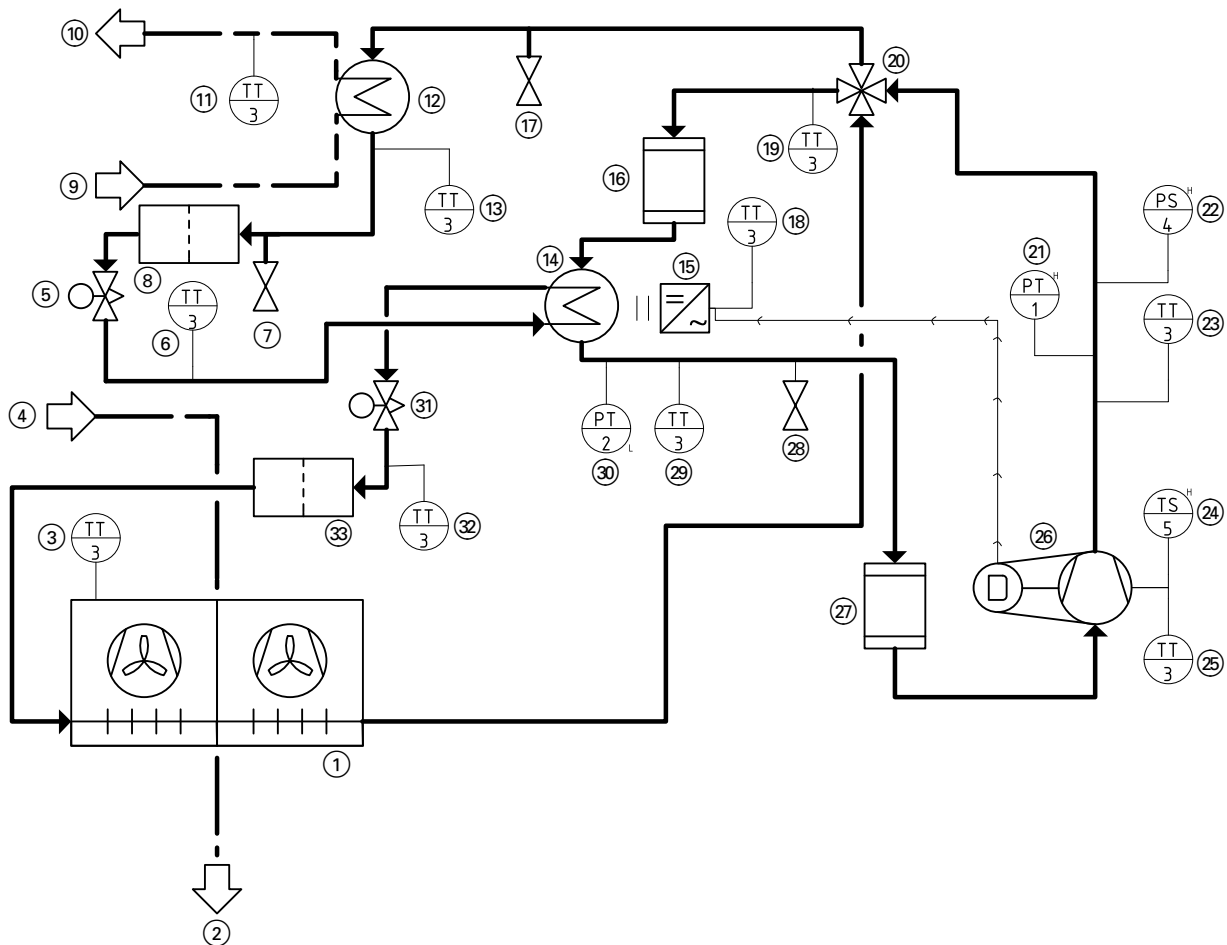


Abb. 107

- |  |  |
|--|--|
| ① Verdampfer                               | ⑱ Innenraumtemperatursensor                |
| ② Luftaustritt                             | ⑲ Sauggasttemperatursensor Verdampfer      |
| ③ Lufteintrittstemperatursensor            | ⑳ 4-Wege-Umschaltventil                    |
| ④ Lufteintritt                             | ㉑ Hochdrucksensor                          |
| ⑤ Elektronisches Expansionsventil 1        | ㉒ Hochdruckwächter PSH                     |
| ⑥ Flüssiggasttemperatursensor Heizen       | ㉓ Heißgasttemperatursensor                 |
| ⑦ Schraderventil Hochdruckseite 2          | ㉔ Schutztemperaturbegrenzer                |
| ⑧ Filter elektronisches Expansionsventil 1 | ㉕ Ölumpfttemperatursensor                  |
| ⑨ Rücklauf Sekundärkreis                   | ㉖ Verdichter                               |
| ⑩ Vorlauf Sekundärkreis                    | ㉗ Akkumulator (Kältemittelsammler)         |
| ⑪ Vorlauftemperatursensor Sekundärkreis    | ㉘ Schraderventil Niederdruckseite          |
| ⑫ Verflüssiger                             | ㉙ Sauggasttemperatursensor Verdichter      |
| ⑬ Flüssiggasttemperatursensor Verflüssiger | ㉚ Niederdrucksensor                        |
| ⑭ Wärmeübertrager                          | ㉛ Elektronisches Expansionsventil 2        |
| ⑮ Inverter                                 | ㉜ Flüssiggasttemperatursensor Kühlen       |
| ⑯ Akkumulator (Kältemittelsammler)         | ㉝ Filter elektronisches Expansionsventil 2 |
| ⑰ Schraderventil Hochdruckseite 1          |  |

Kühlbetrieb

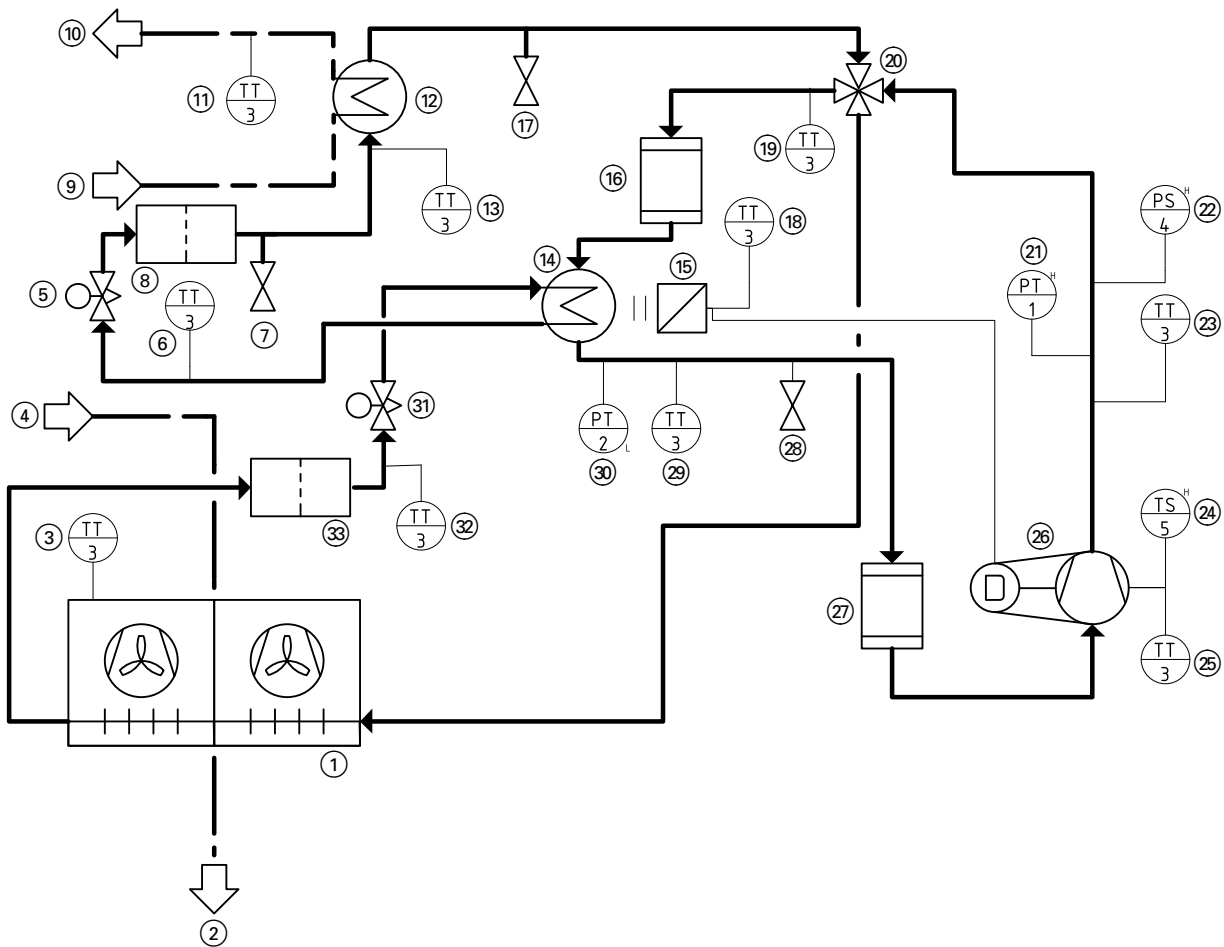


Abb. 108

- |  |  |
|--|--|
| ① Verdampfer                               | ⑱ Innenraumtemperatursensor                |
| ② Luftaustritt                             | ⑲ Sauggasttemperatursensor Verdampfer      |
| ③ Lufteintrittstemperatursensor            | ⑳ 4-Wege-Umschaltventil                    |
| ④ Lufteintritt                             | ㉑ Hochdrucksensor                          |
| ⑤ Elektronisches Expansionsventil 1        | ㉒ Hochdruckwächter PSH                     |
| ⑥ Flüssiggasttemperatursensor Heizen       | ㉓ Heißgasttemperatursensor                 |
| ⑦ Schraderventil Hochdruckseite 2          | ㉔ Schutztemperaturbegrenzer                |
| ⑧ Filter elektronisches Expansionsventil 1 | ㉕ Ölsumpftemperatursensor                  |
| ⑨ Rücklauf Sekundärkreis                   | ㉖ Verdichter                               |
| ⑩ Vorlauf Sekundärkreis                    | ㉗ Akkumulator (Kältemittelsammler)         |
| ⑪ Vorlauftemperatursensor Sekundärkreis    | ㉘ Schraderventil Niederdruckseite          |
| ⑫ Verflüssiger                             | ㉙ Sauggasttemperatursensor Verdichter      |
| ⑬ Flüssiggasttemperatursensor Verflüssiger | ㉚ Niederdrucksensor                        |
| ⑭ Wärmeübertrager                          | ㉛ Elektronisches Expansionsventil 2        |
| ⑮ Inverter                                 | ㉜ Flüssiggasttemperatursensor Kühlen       |
| ⑯ Akkumulator (Kältemittelsammler)         | ㉝ Filter elektronisches Expansionsventil 2 |
| ⑰ Schraderventil Hochdruckseite 1          |  |

Kältemittel absaugen

Vor dem Beginn der Arbeiten die „Checkliste für Arbeiten zur Instandhaltung“ ab Seite 156 beachten.

## Kältemittel absaugen (Fortsetzung)

Zusätzlich folgende Punkte berücksichtigen:

- Nur für R290 (Propan) zugelassene und regelmäßig überwachte Absauggeräte dürfen verwendet werden. Zustand des Absauggeräts prüfen, einschließlich Wartungsnachweis.
- Nur für R290 geeignete Kältemittelflaschen dürfen verwendet werden, d. h. spezielle Recyclingflaschen. Diese Kältemittelflaschen müssen entsprechend gekennzeichnet sein. Die Kältemittelflaschen müssen über ein Sicherheitsventil und fest angebrachte Absperrventile verfügen.
- Prüfen, ob ausreichend Recyclingflaschen zur Verfügung stehen.
- Verschiedene Kältemittel nicht in einer Recyclingflasche vermischen.
- Geeignete Transportmittel für Kältemittelflaschen (falls erforderlich) bereit stellen.
- Verfügbarkeit der persönlichen Schutzausrüstung und deren sachgerechte Verwendung prüfen.
- Die Dichtheit des Kältekreis und aller verwendeten Anschlüsse sicherstellen.
- Eine kalibrierte Waage zur Bestimmung der abgesaugten Kältemittelmenge zur Verfügung stellen.

1. Zustand der Wärmepumpe prüfen. Prüfen, ob die Wartungsintervalle eingehalten wurden.
2. Anlage spannungsfrei schalten. Gegen Wiedereinschalten sichern.



### Gefahr

Austretendes Kältemittel kann zu Explosionen führen, die schwerste Verletzungen zur Folge haben.  
Keine Spannungsquellen und Zündquellen in den Schutzbereich einbringen.



### Achtung

Durch das Entleeren des Kältekreis entstehen Druckschwankungen. Durch diese kann das Heizwasser in der Außeneinheit einfrieren.  
Zuerst Außeneinheit sekundärseitig entleeren.

4. Prüfen, ob die Sicherheitshinweise für Arbeiten am Kältekreis eingehalten werden: Siehe „Sicherheitshinweise“.
5. Kältemittelflasche auf die Waage stellen. Batteriebetriebene Waagen nur außerhalb des Schutzbereichs verwenden.
6. Kältemittelflasche an das Absauggerät anschließen. Absauggerät über die Sammelleitung mit den Schraderventilen Hochdruck- und Niederdruckseite des Kältekreis verbinden.

7. Mit dem Absauggerät das Kältemittel aus allen Teilen des Kältekreis absaugen. Ggf. die elektronischen Expansionsventile mit entsprechendem Permanentmagneten öffnen.

### Hinweis

- *Das Absaugen des Kältemittels muss ständig von einer autorisierten Fachkraft überwacht werden.*
- *Kältemittelflasche nicht überfüllen, max. 80 % der zulässigen Füllmenge.*
- *Zul. Betriebsdruck der Kältemittelflasche nicht überschreiten.*
- *Kältemittel nicht mit anderen Kältemitteln vermischen.*
- *Folgende technische Regeln für Betriebssicherheit/Gefahrstoffe beachten: TRGS 510, TRBS 3145, TRGS 745*

8. Kältemittelflasche vom Kältekreis trennen. Anschlüsse sicher verschließen. Kältemittelflasche gemäß gesetzlicher Vorgaben kennzeichnen. Kältemittelflasche einer geeigneten Entsorgungs-/Recyclingstation zuführen.
9. Kältekreis 5 min lang mit getrocknetem Stickstoff spülen.
10. Kältekreis mit getrocknetem Stickstoff bis 5 bar (500 kPa) Überdruck füllen.
11. Überdruck ablassen.
12. Kältekreis evakuieren. Absolutdruck für Vakuum gemäß EN 378: < 2,7 mbar (< 270 Pa)



### Gefahr

Austretendes Kältemittel kann zu Explosionen führen, die schwerste Verletzungen zur Folge haben.  
Den Auslass der Vakuumpumpe außerhalb des Schutzbereichs stellen.

13. Vakuumstandsprobe durchführen: Absolutdruck darf 10 mbar (1 kPa) min. 30 min lang nicht überschreiten. Falls das Vakuum nicht standhält, Arbeitsschritte ab 8. wiederholen.
14. Arbeitsschritte 8. bis 10. so lange wiederholen, bis sich kein Kältemittel mehr im Kältekreis befindet.

### Hinweis

*Beim letzten Spülvorgang den Überdruck bis auf den Atmosphärendruck ablassen. Nicht mehr evakuieren.  
Dies ist besonders wichtig, falls Lötarbeiten am Kältekreis durchgeführt werden sollen.*



### Kältemittel absaugen (Fortsetzung)

15. Nachdem das Kältemittel vollständig abgesaugt ist, Schraderventile gasdicht schließen. Dichtkappe montieren. Hierfür am Ventilkörper gegenhalten.  
Anzugsdrehmoment Überwurfmutter Schutzkappe: 11 Nm
16. Kennzeichnung mit folgendem Inhalt gut sichtbar an der Außeneinheit anbringen, mit Datum und Unterschrift:
  - Außeneinheit arbeitet mit brennbarem Kältemittel R290 (Propan).
  - Anlage ist außer Betrieb.
  - Kältemittel ist entfernt.
  - Außeneinheit enthält Stickstoff.
  - Außeneinheit kann Reste von brennbarem Kältemittel enthalten.

### Druckfestigkeit prüfen



#### Gefahr

Zu hoher Druck kann zur Beschädigung der Anlage sowie zu Gefährdungen durch Hochdruck und Kältemittelaustritt führen. Zulässigen Prüfdruck einhalten.

1. Prüfgerät an Niederdruckseite und Hochdruckseite 1 anschließen.  
Oder  
Prüfgerät an Niederdruckseite und Hochdruckseite 2 anschließen.

2. Druckprüfung mit Stickstoff durchführen: Prüfdruck: 1,43 x zulässiger Betriebsdruck  
Zulässiger Betriebsdruck: Siehe Kapitel „Technische Daten“.

### Kältekreis füllen

Im Vergleich zu nicht brennbaren Kältemitteln müssen beim Einfüllen brennbarer Kältemittel folgende Punkte **zusätzlich** beachtet werden:

- Füllarmaturen nicht für verschiedene Kältemittel verwenden.
- Kältemittelflaschen senkrecht stellen.  
Vor dem Beginn der Arbeiten Kapitel „Checkliste für Arbeiten zur Instandhaltung“ beachten: Siehe Seite 156.

1. Prüfen, ob die Sicherheitshinweise für Arbeiten am Kältekreis eingehalten werden: Siehe Kapitel „Sicherheitshinweise“.
2. Kältekreis erden.
3. Folgende Voraussetzungen für das Befüllen sicherstellen:
  - Kältekreis wurde entleert und evakuiert: Siehe Kapitel „Kältemittel absaugen“.
  - Absolutdruck vor dem Befüllen: < 2,7 mbar (< 270 Pa)
  - Falls Komponenten ausgetauscht wurden, alle Hinweise aus den separaten Montageanleitungen beachten.
  - Nach Reparaturarbeiten (z. B. Lötarbeiten, Komponentenaustausch) zuerst Druckfestigkeitsprüfung durchführen: Siehe Kapitel „Druckfestigkeit prüfen“.

4. Kältekreis über das Schraderventil Hochdruckseite 2 (Flüssigkeitsleitung) mit Kältemittel R290 (Propan) füllen: Siehe Kapitel „Übersicht interne Komponenten“.



#### Gefahr

Sauerstoff im Kältekreis kann im Betrieb zu Brand oder Explosion führen. Bei Füllen des Kältekreises darauf achten, dass weder Luft noch Sauerstoff in den Kältekreis gelangt.



#### Gefahr

Bei zu großen Kältemittelfüllmengen besteht Explosionsgefahr.

Kältekreis nicht überfüllen:

- Kältemittelflasche vor dem Befüllen wiegen.
  - Füllmenge ergibt sich aus der Gewichtsreduzierung der Kältemittelflasche.  
Max. Füllmenge: Siehe Kapitel „Technische Daten“.
5. Schraderventil gasdicht schließen. Dichtkappe montieren. Hierfür am Ventilkörper gegenhalten. Anzugsdrehmoment Überwurfmutter Dichtkappe: 11 Nm  
Anzugsdrehmoment Ventilkörper: 0,25 Nm

## Kältekreis füllen (Fortsetzung)

6. Kennzeichnung mit folgendem Inhalt gut sichtbar an der Wärmepumpe anbringen, mit Datum und Unterschrift:
  - Art des eingefüllten Kältemittels
  - Menge des eingefüllten Kältemittels
7. Dichtheitsprüfung mit einem für R290 (Propan) geeigneten, explosionsgeschützten Kältemittel-detektor durchführen.
8. Dichtkappen der Schraderventile Niederdruck und Hochdruck versiegeln: Siehe Kapitel „Instandhaltung Außeneinheit: Übersicht interne Komponenten“.

## Außeneinheit sekundärseitig entleeren

Falls nur die Außeneinheit entleert werden soll, die hydraulischen Leitungen zur Inneneinheit absperren.

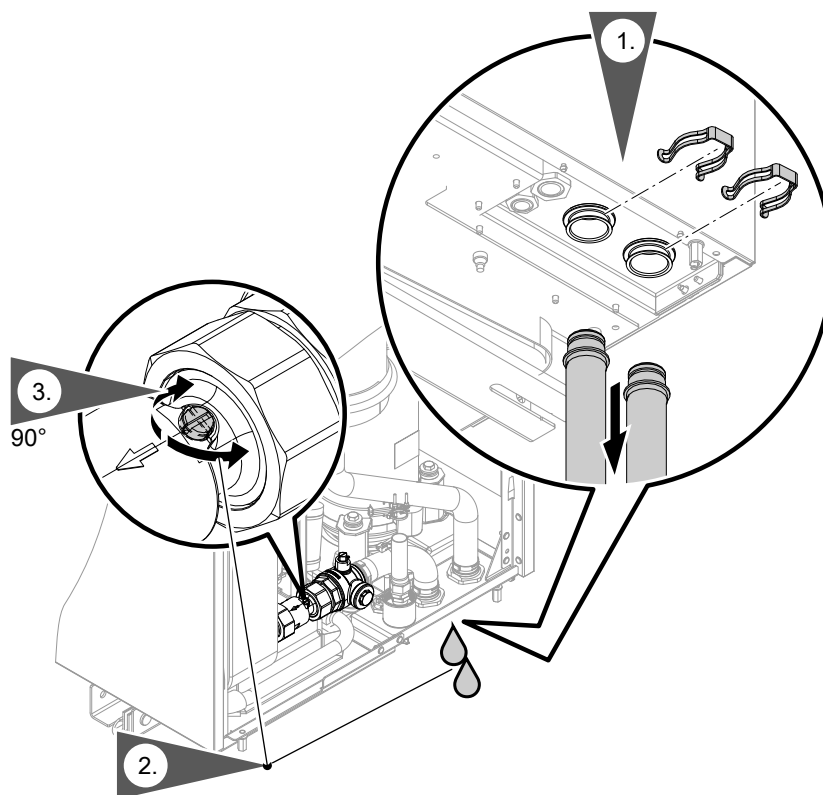


Abb. 109

2. Schlitz der Einstellschraube um 90° in Fließrichtung drehen. Rückschlagklappe ist geöffnet. Heizwasser strömt entgegen der Pfeilrichtung aus. Außeneinheit vollständig entleeren.
3. Schlitz der Einstellschraube um 90° senkrecht zur Fließrichtung zurückdrehen. Rückschlagklappe ist geschlossen.

## Hydraulische Komponenten ausbauen

**Vor** der Demontage von hydraulischen Komponenten der Außeneinheit die hydraulische Verbindungsleitung zur Inneneinheit entleeren: Siehe Kapitel „Außeneinheit sekundärseitig entleeren“.

### Hinweis

*Ausbau nicht dargestellter Komponenten: Siehe separate Montageanleitung des Einzelteils.*

Schwimmer-Entlüfterventil mit Schnellentlüfter ausbauen

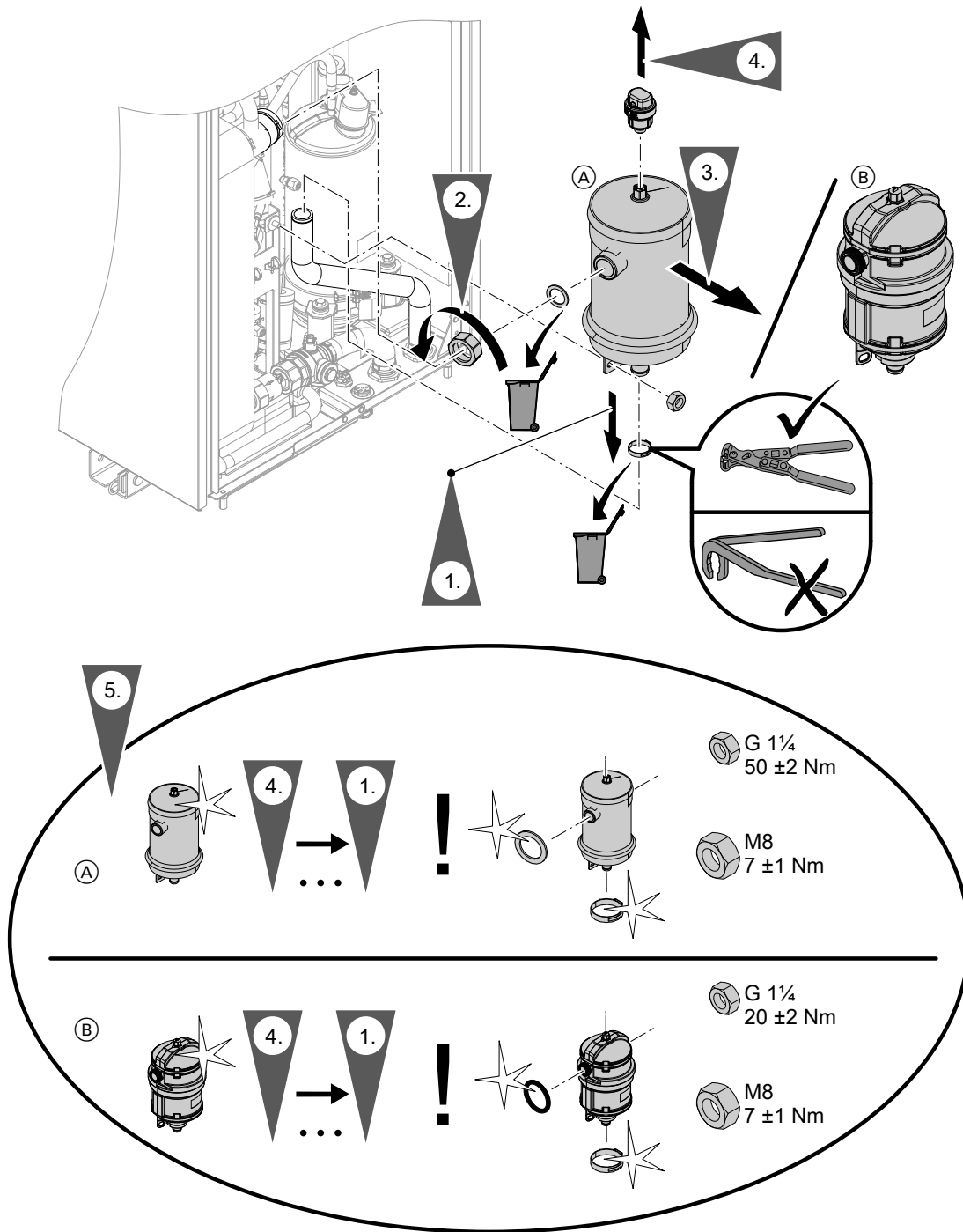


Abb. 110

- (A) Schwimmer-Entlüfterventil aus Edelstahl
- (B) Schwimmer-Entlüfterventil aus Kunststoff

**Hydraulische Komponenten ausbauen (Fortsetzung)**

**Kugelhahn mit Filter ausbauen**

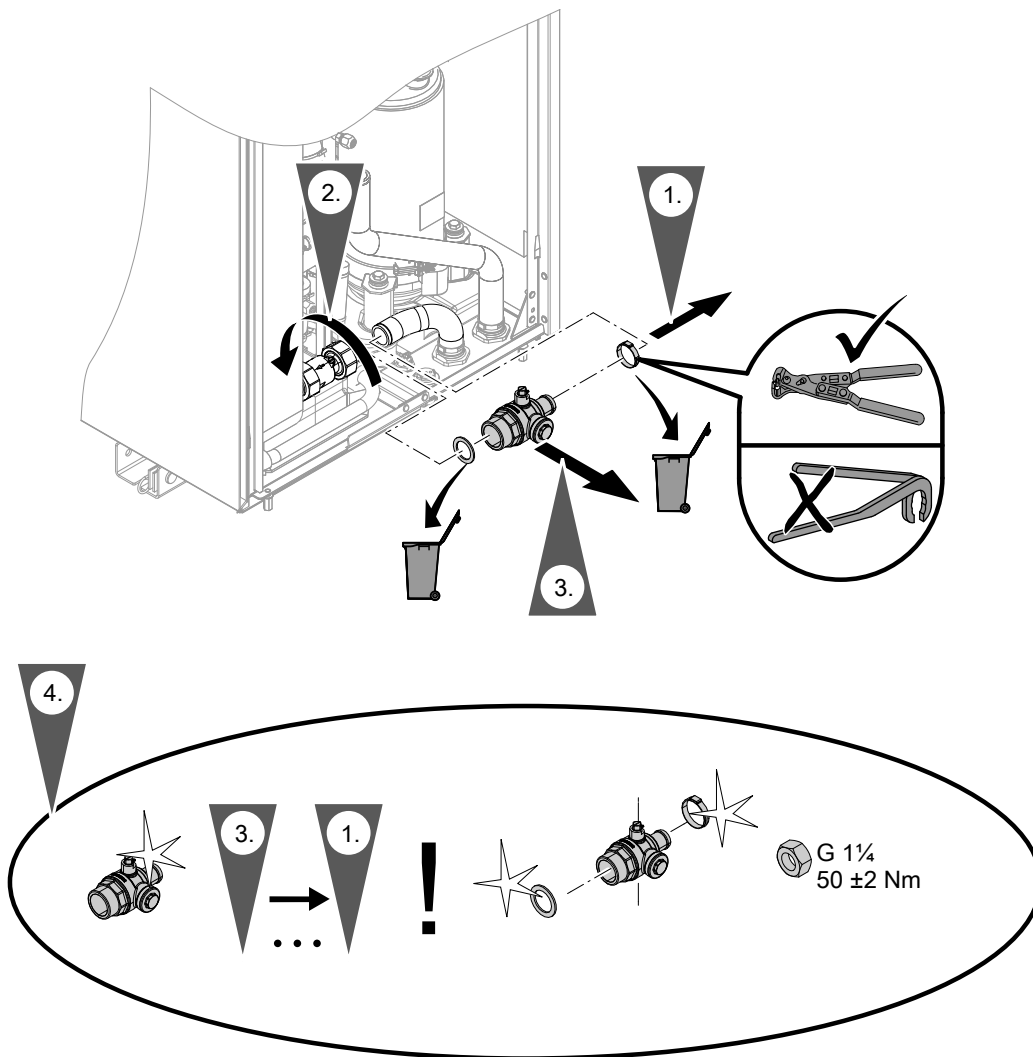


Abb. 111

**Temperatursensoren prüfen**

Temperatursensoren sind am Kältekreisregler VCMU in der Außeneinheit angeschlossen.

Temperatursensor NTC 10 kΩ	Anschluss
<ul style="list-style-type: none"> <li>▪ Lufteintrittstempersensor</li> <li>▪ Innenraumtempersensor</li> <li>▪ Sauggastempersensor Verdichter</li> <li>▪ Sauggastempersensor Verdampfer</li> <li>▪ Vorlauftempersensor Sekundärkreis</li> <li>▪ Flüssiggastempersensor Verflüssiger</li> <li>▪ Heißgastempersensor</li> <li>▪ Sauggastempersensor Verdichter</li> <li>▪ Flüssiggastempersensor Heizen</li> <li>▪ Flüssiggastempersensor Kühlen</li> </ul>	<p>Position des Temperatursensors: Siehe Kapitel „Instandhaltung Außeneinheit: Übersicht interne Komponenten“</p>

**Temperatursensoren prüfen** (Fortsetzung)

**NTC 10 kΩ (ohne Kennzeichnung)**

θ / °C	R / kΩ	θ / °C	R / kΩ	θ / °C	R / kΩ	θ / °C	R / kΩ	θ / °C	R / kΩ	θ / °C	R / kΩ
-40	325,700	-8	49,530	24	10,450	56	2,874	88	0,975	120	0,391
-39	305,400	-7	46,960	25	10,000	57	2,770	89	0,946	121	0,381
-38	286,500	-6	44,540	26	9,572	58	2,671	90	0,917	122	0,371
-37	268,800	-5	42,250	27	9,164	59	2,576	91	0,889	123	0,362
-36	252,300	-4	40,100	28	8,776	60	2,484	92	0,863	124	0,352
-35	236,900	-3	38,070	29	8,406	61	2,397	93	0,837	125	0,343
-34	222,600	-2	36,150	30	8,054	62	2,313	94	0,812	126	0,335
-33	209,100	-1	34,340	31	7,719	63	2,232	95	0,788	127	0,326
-32	196,600	0	32,630	32	7,399	64	2,155	96	0,765	128	0,318
-31	184,900	1	31,020	33	7,095	65	2,080	97	0,743	129	0,310
-30	173,900	2	29,490	34	6,804	66	2,009	98	0,721	130	0,302
-29	163,700	3	28,050	35	6,527	67	1,940	99	0,700	131	0,295
-28	154,100	4	26,680	36	6,263	68	1,874	100	0,680	132	0,288
-27	145,100	5	25,390	37	6,011	69	1,811	101	0,661	133	0,281
-26	136,700	6	24,170	38	5,770	70	1,750	102	0,642	134	0,274
-25	128,800	7	23,020	39	5,541	71	1,692	103	0,624	135	0,267
-24	121,400	8	21,920	40	5,321	72	1,636	104	0,606	136	0,261
-23	114,500	9	20,890	41	5,112	73	1,581	105	0,589	137	0,254
-22	108,000	10	19,910	42	4,912	74	1,529	106	0,573	138	0,248
-21	102,000	11	18,980	43	4,720	75	1,479	107	0,557	139	0,242
-20	96,260	12	18,100	44	4,538	76	1,431	108	0,541	140	0,237
-19	90,910	13	17,260	45	4,363	77	1,385	109	0,527	141	0,231
-18	85,880	14	16,470	46	4,196	78	1,340	110	0,512	142	0,226
-17	81,160	15	15,720	47	4,036	79	1,297	111	0,498	143	0,220
-16	76,720	16	15,000	48	3,884	80	1,256	112	0,485	144	0,215
-15	72,560	17	14,330	49	3,737	81	1,216	113	0,472	145	0,210
-14	68,640	18	13,690	50	3,597	82	1,178	114	0,459	146	0,206
-13	64,950	19	13,080	51	3,463	83	1,141	115	0,447	147	0,201
-12	61,480	20	12,500	52	3,335	84	1,105	116	0,435	148	0,196
-11	58,220	21	11,940	53	3,212	85	1,071	117	0,423	149	0,192
-10	55,150	22	11,420	54	3,095	86	1,038	118	0,412	150	0,187
-9	52,250	23	10,920	55	2,982	87	1,006	119	0,401		

## Drucksensoren prüfen

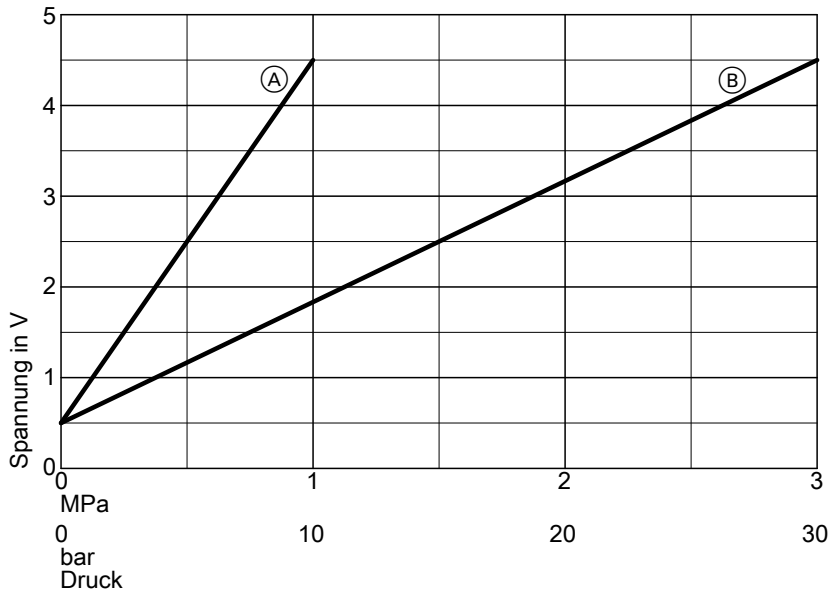


Abb. 112

- Ⓐ Niederdrucksensor
- Ⓑ Hochdrucksensor

## Sicherungen prüfen

Die Sicherungen befinden sich neben dem Kältekreisregler VCMU: Siehe Seite 155.

Sicherungstyp:

- T 6,3 A H, 250 V~
- Max. Verlustleistung ≤ 2,5 W



### Gefahr

Durch den Ausbau der Sicherungen ist der **Laststromkreis nicht spannungsfrei**. Das Berühren spannungsführender Bauteile kann zu gefährlichen Verletzungen durch elektrischen Strom führen.

Bei Arbeiten am Gerät unbedingt **auch den Laststromkreis spannungsfrei** schalten.

1. Netzspannung ausschalten.
2. Rechtes Seitenblech der Außeneinheit abbauen.
3. Sicherung prüfen. Ggf. austauschen.



### Gefahr

Falsche oder nicht ordnungsgemäß eingebaute Sicherungen können zu erhöhter Brandgefahr führen.

- Sicherungen ohne Kraftaufwand einsetzen. Sicherungen korrekt positionieren.
- Nur baugleiche Typen mit der gleichen Auslösecharakteristik verwenden.

**Protokolle**

**Protokoll der Hydraulikparameter**

Einstell- und Messwerte	Sollwert	Erstinbetriebnahme	Wartung/Service
<b>Prüfung externe Heiz-/Kühlkreispumpen</b>			
Typ der Umwälzpumpe			
Stufe der Umwälzpumpe			
<b>Inbetriebnahme Primärkreis</b>			
Temperatur Lufteintritt °C			
Temperatur Luftaustritt °C			
Temperaturdifferenz (Lufteintritt/-austritt) ΔT:			
<ul style="list-style-type: none"> <li>▪ Bei Vorlauftemperatur Sekundärkreis = 35 °C und Temperatur Lufteintritt ≤ 15 °C</li> <li>▪ Bei Vorlauftemperatur Sekundärkreis = 35 °C und Temperatur Lufteintritt &gt; 15 °C</li> </ul>	K	4 bis 8	
	K	4 bis 13	
<b>Prüfung Mischer, Wärmepumpe und Speicherbeheizung</b>			
Unter folgenden Bedingungen gemessen:			
Raumtemperatur °C			
Außentemperatur °C			
Speichertemperatur konstant?	Ja (±1 K)		
Vorlauftemperatur Sekundärkreis °C	Steigend	Von      Auf	Von      Auf
Temperaturdifferenz ΔT (Temperaturspreizung Sekundärkreis)	K	6 bis 8	

## Technische Daten

## Wärmepumpen mit Außeneinheit 400 V~

Typ AWOT-E-AC/AWOT-E-AC-AF	151.A	10	13
<b>Leistungsdaten Heizen</b> nach EN 14511 (A2/W35)			
Nenn-Wärmeleistung	kW	5,8	6,7
Elektrische Leistungsaufnahme	kW	1,41	1,76
Leistungszahl $\epsilon$ bei Heizbetrieb (COP)		4,1	3,8
Leistungsregelung	kW	2,2 bis 11,0	2,6 bis 12,3
<b>Leistungsdaten Heizen</b> nach EN 14511 (A7/W35, Spreizung 5 K)			
Nenn-Wärmeleistung	kW	7,3	8,1
Drehzahl Ventilator	1/min	430	440
Luftvolumenstrom	m <sup>3</sup> /h	4045	4188
Elektrische Leistungsaufnahme	kW	1,46	1,65
Leistungszahl $\epsilon$ bei Heizbetrieb (COP)		5,0	4,9
Leistungsregelung	kW	2,6 bis 12,0	3,0 bis 13,4
<b>Leistungsdaten Heizen</b> nach EN 14511 (A-7/W35)			
Nenn-Wärmeleistung	kW	9,7	11,1
Elektrische Leistungsaufnahme	kW	3,23	3,96
Leistungszahl $\epsilon$ bei Heizbetrieb (COP)		3,0	2,8
<b>Leistungsdaten Heizen</b> nach EN 14511 (A-7/W55)			
Nenn-Wärmeleistung	kW	9,2	10,6
Elektrische Leistungsaufnahme	kW	4,79	5,12
Leistungszahl $\epsilon$ bei Heizbetrieb (COP)		1,9	2,1
<b>Leistungsdaten Heizen</b> nach EU-Verordnung Nr. 813/2013 (durchschnittliche Klimaverhältnisse)			
Niedertemperaturanwendung (W35)			
▪ Energieeffizienz $\eta_s$	%	190	178
▪ Nenn-Wärmeleistung $P_{rated}$	kW	9,8	12,4
▪ Saisonale Leistungszahl (SCOP)		4,825	4,525
Mitteltemperaturanwendung (W55)			
▪ Energieeffizienz $\eta_s$	%	145	141
▪ Nenn-Wärmeleistung $P_{rated}$	kW	9,37	12,1
▪ Saisonale Leistungszahl (SCOP)		3,7	3,6
▪ Warmwasserbereitungs-Energieeffizienz $\eta_{wh}$	%	123	123
<b>Energieeffizienzklasse</b> nach EU-Verordnung Nr. 813/2013			
Heizen durchschnittliche Klimaverhältnisse			
▪ Niedertemperaturanwendung (W35)		A+++	A+++
▪ Mitteltemperaturanwendung (W55)		A++	A++
Trinkwassererwärmung, Zapfprofil (XL)		A+	A+
<b>Leistungsdaten Kühlen</b> nach EN 14511 (A35/W7)			
Nenn-Kühlleistung	kW	3,90	5,60
Drehzahl Ventilator	U/min	550	550
Elektrische Leistungsaufnahme	kW	1,18	1,65
Leistungszahl bei Kühlbetrieb (EER)		3,30	3,40
Leistungsregelung	kW	3,9 bis 7,2	4,2 bis 8,0

**Technische Daten** (Fortsetzung)

Typ AWOT-E-AC/AWOT-E-AC-AF	151.A	10	13
<b>Leistungsdaten Kühlen</b> durchschnittliche Klimaverhältnisse (A35/W7)			
Nenn-Kühlleistung $P_{rated}$	kW	6,90	8,11
Saisonale Kühlleistungszahl (SEER)		3,60	3,80
<b>Leistungsdaten Kühlen</b> nach EN 14511 (A35/W18)			
Nenn-Kühlleistung	kW	9,50	11,20
Elektrische Leistungsaufnahme	kW	2,10	2,70
Leistungszahl bei Kühlbetrieb (EER)		4,50	4,10
Leistungsregelung	kW	6,5 bis 13,4	6,8 bis 14,7
<b>Leistungsdaten Kühlen</b> durchschnittliche Klimaverhältnisse (A35/W18)			
Nenn-Kühlleistung $P_{rated}$	kW	9,81	11,51
Saisonale Kühlleistungszahl (SEER)		7,20	6,70
<b>Luft Eintrittstemperatur</b>			
Kühlbetrieb			
▪ Min.	°C	10	10
▪ Max.	°C	45	45
Heizbetrieb			
▪ Min.	°C	-20	-20
▪ Max.	°C	40	40
<b>Heizwasser</b> (Sekundärkreis)			
Inhalt ohne Ausdehnungsgefäß	l	10	10
Mindestvolumenstrom Wärmepumpenkreis (Abtauung)	l/h	1000	1000
Max. Vorlauftemperatur	°C	70	70
<b>Elektrische Werte Außeneinheit</b>			
Nennspannung Verdichter		3/N/PE 400 V/50 Hz	
Max. Betriebsstrom Verdichter	A	12	12
Cos $\varphi$		0,96	0,96
Anlaufstrom Verdichter, invert geregelt	A	< 10	< 10
Anlaufstrom Verdichter bei blockiertem Rotor	A	< 10	< 10
Absicherung		B16A	B16A
Schutzart		IP X4	IP X4
<b>Elektrische Werte Inneneinheit</b>			
Elektronik			
▪ Nennspannung		1/N/PE 230 V~/50 Hz	
▪ Absicherung Netzanschluss		1 x B16A	1 x B16A
▪ Absicherung intern		T 6,3 A H/250 V	
Heizwasser-Durchlauferhitzer			
▪ Nennspannung		3/N/PE 400 V/50 Hz	
▪ Heizleistung			
Max.	kW	8	8
Stufe 1	kW	2,4	2,4
Stufe 2	kW	2,4	2,4
Stufe 3	kW	3,2	3,2
▪ Absicherung Netzanschluss		3 x B16A	3 x B16A

## Technische Daten (Fortsetzung)

Typ AWOT-E-AC/AWOT-E-AC-AF	151.A	10	13
<b>Max. elektrische Leistungsaufnahme</b>			
<b>Außeneinheit</b>			
▪ Ventilator	W	2 x 140	2 x 140
▪ Regelung/Elektronik	kW	4,8	5,4
<b>Inneneinheit</b>			
▪ Integrierte Sekundärpumpe/Heizkreispumpe Heiz-/Kühlkreis 1 (PWM)	W	60	60
▪ Energieeffizienzindex EEI der Umwälzpumpen		≤ 0,2	≤ 0,2
▪ Regelung/Elektronik	W	5	5
▪ Max. Anschlussleistung Betriebskomponenten 230 V~	W	1000	1000
<b>Mobile Datenübertragung</b>			
<b>WLAN</b>			
▪ Übertragungsstandard		IEEE 802.11 b/g/n	IEEE 802.11 b/g/n
▪ Frequenzband	MHz	2400 bis 2483,5	2400 bis 2483,5
▪ Max. Sendeleistung	dBm	+15	+15
<b>Low-Power-Funk</b>			
▪ Übertragungsstandard		IEEE 802.15.4	IEEE 802.15.4
▪ Frequenzband	MHz	2400 bis 2483,5	2400 bis 2483,5
▪ Max. Sendeleistung	dBm	+6	+6
<b>Kältekreis</b>			
<b>Arbeitsmittel</b>			
▪ Sicherheitsgruppe		R290 A3	R290 A3
▪ Füllmenge	kg	2	2
▪ Treibhauspotenzial (GWP)* <sup>1</sup>		0,02	0,02
▪ CO <sub>2</sub> -Äquivalent	t	0,00004	0,00004
<b>Verdichter (Vollhermetik)</b>			
▪ Öl im Verdichter	Typ	Doppelrollkolben	Doppelrollkolben
▪ Ölmenge im Verdichter	Typ	HAF68	HAF68
<b>Zulässiger Betriebsdruck</b>			
▪ Hochdruckseite	bar	30,3	30,3
	MPa	3,03	3,03
▪ Niederdruckseite	bar	30,3	30,3
	MPa	3,03	3,03
<b>Integrierter Speicher-Wassererwärmer</b>			
Inhalt	l	190	190
Max. Zapfvolumen bei Mischwassertemperatur 40 °C (V40)	l	260	260
Bezugs-Trinkwassertemperatur θ <sub>WH</sub>	°C	52,1	52,1
Max. zulässige Trinkwassertemperatur	°C	70	70
<b>Abmessungen Außeneinheit</b>			
Gesamtlänge	mm	600	600
Gesamtbreite	mm	1144	1144
Gesamthöhe	mm	1382	1382

**Technische Daten** (Fortsetzung)

Typ AWOT-E-AC/AWOT-E-AC-AF	151.A	10	13
<b>Abmessungen Inneneinheit</b>			
Gesamtlänge	mm	597	597
Gesamtbreite	mm	600	600
Gesamthöhe	mm	1900	1900
<b>Gesamtgewicht</b>			
Inneneinheit mit 1 integrierten Heiz-/Kühlkreis			
▪ Leer	kg	170	170
▪ Mit gefülltem Pufferspeicher	kg	386	386
Außeneinheit	kg	197	197
<b>Zulässiger Betriebsdruck</b> sekundärseitig			
Heizwasser	bar	3	3
	MPa	0,3	0,3
Trinkwasser	bar	10	10
	MPa	1,0	1,0
<b>Anschlüsse</b> mit beiliegenden Anschlussrohren			
Heizwasservorlauf/-rücklauf Heizkreise oder externer Pufferspeicher	mm	Cu 28 x 1,0	Cu 28 x 1,0
Heizwasservorlauf/-rücklauf Speicher-Wassererwärmer	mm	Cu 22 x 1,0	Cu 22 x 1,0
Heizwasservorlauf/-rücklauf Außeneinheit	mm	Cu 28 x 1,0	Cu 28 x 1,0
<b>Länge der Verbindungsleitung Inneneinheit — Außeneinheit</b> (z. B. Quattro-Verbindungsleitung)			
	m	5 bis 20	5 bis 20
<b>Schall-Leistung der Außeneinheit</b> bei Nenn-Wärmeleistung (Messung in Anlehnung an EN 12102/EN ISO 3744) Bewerteter Schall-Leistungs-Summenpegel bei A7/W55			
▪ ErP	dB(A)	53	54
▪ Max.	dB(A)	66	66
▪ Geräuschreduzierter Betrieb	dB(A)	59	59

**Wärmepumpen mit Außeneinheit 230 V~**

Typ AWOT-M-E-AC/AWOT-M-E-AC-AF	151.A	04	06	08	10
<b>Leistungsdaten Heizen</b> nach EN 14511 (A2/W35)					
Nenn-Wärmeleistung	kW	2,5	3,1	4,0	5,8
Drehzahl Ventilator	1/min	376	401	447	
Elektrische Leistungsaufnahme	kW	0,66	0,82	1,08	1,41
Leistungszahl ε bei Heizbetrieb (COP)		3,8	3,8	3,7	4,1
Leistungsregelung	kW	1,8 bis 4,5	1,8 bis 6,0	1,8 bis 6,8	2,2 bis 11,0
<b>Leistungsdaten Heizen</b> nach EN 14511 (A7/W35, Spreizung 5 K)					
Nenn-Wärmeleistung	kW	4,0	4,8	5,6	7,3
Drehzahl Ventilator	1/min	412	443	482	430
Luftvolumenstrom	m <sup>3</sup> /h	1813	1954	2125	4045
Elektrische Leistungsaufnahme	kW	0,80	0,98	1,19	1,46
Leistungszahl ε bei Heizbetrieb (COP)		5,0	4,9	4,7	5,0
Leistungsregelung	kW	2,1 bis 4,0	2,1 bis 6,0	2,1 bis 8,0	2,6 bis 12,0

## Technische Daten (Fortsetzung)

Typ AWOT-M-E-AC/AWOT-M-E-AC-AF	151.A	04	06	08	10
<b>Leistungsdaten Heizen</b> nach EN 14511 (A-7/W35)					
Nenn-Wärmeleistung	kW	3,8	5,6	6,5	9,7
Elektrische Leistungsaufnahme	kW	1,27	2,00	2,41	3,23
Leistungszahl $\epsilon$ bei Heizbetrieb (COP)		3,0	2,8	2,7	3,0
<b>Leistungsdaten Heizen</b> nach EN 14511 (A-7/W55)					
Nenn-Wärmeleistung	kW	3,5	5,2	6,2	9,2
Elektrische Leistungsaufnahme	kW	1,63	2,46	3,06	4,79
Leistungszahl $\epsilon$ bei Heizbetrieb (COP)		2,2	2,1	2,0	1,9
<b>Leistungsdaten Heizen</b> nach EU-Verordnung Nr. 813/2013 (durchschnittliche Klimaverhältnisse)					
Niedertemperaturanwendung (W35)					
▪ Energieeffizienz $\eta_s$	%	176	180	175	190
▪ Nenn-Wärmeleistung $P_{rated}$	kW	4,0	5,5	6,5	9,8
▪ Saisonale Leistungszahl (SCOP)		4,5	4,6	4,4	4,825
Mitteltemperaturanwendung (W55)					
▪ Energieeffizienz $\eta_s$	%	127	141	137	145
▪ Nenn-Wärmeleistung $P_{rated}$	kW	3,8	5,1	6,2	9,37
▪ Saisonale Leistungszahl (SCOP)		3,3	3,6	3,5	3,7
▪ Warmwasserbereitungs-Energieeffizienz $\eta_{wh}$	%	110	110	110	123
<b>Energieeffizienzklasse</b> nach EU-Verordnung Nr. 813/2013					
Heizen durchschnittliche Klimaverhältnisse					
▪ Niedertemperaturanwendung (W35)		A <sup>+++</sup>	A <sup>+++</sup>	A <sup>+++</sup>	A <sup>+++</sup>
▪ Mitteltemperaturanwendung (W55)		A <sup>++</sup>	A <sup>++</sup>	A <sup>++</sup>	A <sup>++</sup>
Trinkwassererwärmung, Zapfprofil (XL)		A	A	A	A <sup>+</sup>
<b>Leistungsdaten Kühlen</b> nach EN 14511 (A35/W7)					
Nenn-Kühlleistung	kW	2,6	3,0	3,4	3,9
Drehzahl Ventilator	1/min				550
Elektrische Leistungsaufnahme	kW	0,90	1,03	1,17	1,18
Leistungszahl bei Kühlbetrieb (EER)		2,9	2,9	2,9	3,3
Leistungsregelung	kW	1,8 bis 4,0	1,8 bis 4,8	1,8 bis 5,0	3,9 bis 7,2
<b>Leistungsdaten Kühlen</b> durchschnittliche Klimaverhältnisse (A35/W7)					
Nenn-Kühlleistung $P_{rated}$	kW	3,0	3,6	4,4	6,9
Saisonale Kühlleistungszahl (SEER)		3,8	3,9	4,0	3,6
<b>Leistungsdaten Kühlen</b> nach EN 14511 (A35/W18)					
Nenn-Kühlleistung	kW	4,0	5,0	6,0	9,6
Drehzahl Ventilator	1/min	—	—	—	550
Elektrische Leistungsaufnahme	kW	0,85	1,14	1,54	2,18
Leistungszahl bei Kühlbetrieb (EER)		4,7	4,4	3,9	4,4
Leistungsregelung	kW	3,2 bis 4,0	3,2 bis 5,5	3,2 bis 6,7	6,3 bis 14,4

**Technische Daten** (Fortsetzung)

Typ AWOT-M-E-AC/AWOT-M-E-AC-AF	151.A	04	06	08	10
<b>Leistungsdaten Kühlen</b> durchschnittliche Klimaverhältnisse (A35/W18)					
Nenn-Kühlleistung $P_{rated}$	kW	4,6	5,6	6,9	9,81
Saisonale Kühlleistungszahl (SEER)		4,5	4,7	4,9	7,2
<b>Luft Eintrittstemperatur</b>					
Kühlbetrieb					
▪ Min.	°C	10	10	10	10
▪ Max.	°C	45	45	45	45
Heizbetrieb					
▪ Min.	°C	-20	-20	-20	-20
▪ Max.	°C	40	40	40	40
<b>Heizwasser</b> (Sekundärkreis)					
Inhalt ohne Ausdehnungsgefäß	l	18	18	18	18
Mindestvolumenstrom Wärmepumpenkreis (Abtauung)	l/h	1000	1000	1000	1000
Max. Vorlauftemperatur	°C	70	70	70	70
<b>Elektrische Werte Außeneinheit</b>					
Nennspannung Verdichter		1/N/PE 230 V~/50 Hz			
Max. Betriebsstrom Verdichter	A	15	15,5	16	20
Cos φ		0,99	0,99	0,99	0,99
Anlaufstrom Verdichter, invertergeregelt	A	< 10	< 10	< 10	< 10
Anlaufstrom Verdichter bei blockiertem Rotor	A	< 10	< 10	< 10	< 10
Absicherung	A	B16A	B16A	B16A	B25A
Schutzart		IP X4	IP X4	IP X4	IP X4
<b>Elektrische Werte Inneneinheit</b>					
Elektronik					
▪ Nennspannung		230 V~/50 Hz oder 400 V~/50 Hz			
▪ Absicherung Netzanschluss		1 x B16A			
▪ Absicherung intern		T 6,3 A H/250 V			
Heizwasser-Durchlauferhitzer					
▪ Heizleistung					
Max.	kW		8		
Stufe 1	kW		2,4		
Stufe 2	kW		2,4		
Stufe 3	kW		3,2		
▪ Absicherung Netzanschluss 230 V~			3 x B16A, 1-polig		
▪ Absicherung Netzanschluss 400 V~			1 x B16A, 3-polig		
▪ Absicherung Netzanschluss			3 x B16A		

## Technische Daten (Fortsetzung)

Typ AWOT-M-E-AC/AWOT-M-E-AC-AF	151.A	04	06	08	10
<b>Max. elektrische Leistungsaufnahme</b>					
<b>Außeneinheit</b>					
▪ Ventilator	W	140	140	140	2 x 140
▪ Regelung/Elektronik	kW	2,3	3,6	3,7	4,55
<b>Inneneinheit</b>					
▪ Integrierte Sekundärpumpe/Heizkreispumpe Heiz-/Kühlkreis 1 (PWM)	W	63	63	63	63
▪ Energieeffizienzindex EEI der Umwälzpumpen		≤ 0,2	≤ 0,2	≤ 0,2	≤ 0,2
▪ Regelung/Elektronik	W	5	5	5	5
▪ Max. Anschlussleistung Betriebskomponenten 230 V~	W	1000	1000	1000	1000
<b>Mobile Datenübertragung</b>					
<b>WLAN</b>					
▪ Übertragungsstandard			IEEE 802.11 b/g/n		
▪ Frequenzband	MHz		2400 bis 2483,5		
▪ Max. Sendeleistung	dBm		+15		
<b>Low-Power-Funk</b>					
▪ Übertragungsstandard			IEEE 802.15.4		
▪ Frequenzband	MHz		2400 bis 2483,5		
▪ Max. Sendeleistung	dBm		+6		
<b>Kältekreis</b>					
Arbeitsmittel		R290	R290	R290	R290
▪ Sicherheitsgruppe		A3	A3	A3	A3
▪ Füllmenge	kg	1,2	1,2	1,2	2
▪ Treibhauspotenzial (GWP) <sup>2</sup>		0,02	0,02	0,02	0,02
▪ CO <sub>2</sub> -Äquivalent	t	0,000024	0,000024	0,000024	0,00004
Verdichter (Vollhermetik)	Typ	Doppelrollkolben			
▪ Öl im Verdichter	Typ	HAF68	HAF68	HAF68	HAF68
▪ Ölmenge im Verdichter	l	0,840 ±0,020	0,840 ±0,020	0,840 ±0,020	1,150 ±0,020
Zulässiger Betriebsdruck					
▪ Hochdruckseite	bar	30,3	30,3	30,3	30,3
	MPa	3,03	3,03	3,03	3,03
▪ Niederdruckseite	bar	30,3	30,3	30,3	30,3
	MPa	3,03	3,03	3,03	3,03
<b>Integrierter Speicher-Wassererwärmer</b>					
Inhalt	l	190	190	190	190
Max. Zapfvolumen bei Mischwassertemperatur 40 °C (V40)	l	260	260	260	260
Bezugs-Trinkwassertemperatur θ <sup>WH</sup>	°C	53,7	53,5	53,5	52,1
Max. zulässige Trinkwassertemperatur	°C	70	70	70	70
<b>Abmessungen Außeneinheit</b>					
Gesamtlänge	mm	600	600	600	600
Gesamtbreite	mm	1144	1144	1144	1144
Gesamthöhe	mm	841	841	841	1382

**Technische Daten** (Fortsetzung)

Typ AWOT-M-E-AC/AWOT-M-E-AC-AF	151.A	04	06	08	10
<b>Abmessungen Inneneinheit</b>					
Gesamtlänge	mm	597	597	597	597
Gesamtbreite	mm	600	600	600	600
Gesamthöhe	mm	1900	1900	1900	1900
<b>Gesamtgewicht</b>					
▪ Leer	kg	170	170	170	170
▪ Mit gefülltem Pufferspeicher	kg	386	386	386	386
Außeneinheit	kg	162	162	162	191
<b>Zulässiger Betriebsdruck sekundärseitig</b>					
Heizwasser	bar	3	3	3	3
	MPa	0,3	0,3	0,3	0,3
Trinkwasser	bar	10	10	10	10
	MPa	1,0	1,0	1,0	1,0
<b>Anschlüsse</b> mit beiliegenden Anschlussrohren					
Heizwasservorlauf/-rücklauf Heizkreise oder externer Pufferspeicher	mm	Cu 28 x 1,0	Cu 28 x 1,0	Cu 28 x 1,0	Cu 28 x 1,0
Heizwasservorlauf/-rücklauf Speicher-Wassererwärmer	mm	Cu 22 x 1,0	Cu 22 x 1,0	Cu 22 x 1,0	Cu 22 x 1,0
Heizwasservorlauf/-rücklauf Außeneinheit	mm	Cu 28 x 1,0	Cu 28 x 1,0	Cu 28 x 1,0	Cu 28 x 1,0
<b>Länge der Verbindungsleitung Inneneinheit — Außeneinheit</b> (z. B. Quattro-Verbindungsleitung)					
	m	5 bis 20	5 bis 20	5 bis 20	5 bis 20
<b>Schall-Leistung der Außeneinheit</b> bei Nenn-Wärmeleistung (Messung in Anlehnung an EN 12102/ EN ISO 3744) Bewerteter Schall-Leistungs-Summenpegel bei A7/W55					
▪ ErP	dB(A)	51	51	51	53
▪ Max.	dB(A)	56	58	59	66
▪ Geräuschreduzierter Betrieb (Stufe 2)	dB(A)	52	52	52	59

## Auftrag zur Erstinbetriebnahme

- Senden Sie den folgenden Auftrag mit beigefügtem Anlagenschema per E-Mail an Ihre zuständige Viessmann Verkaufsniederlassung.  
Oder
  - Füllen Sie den Auftrag online aus unter [partnerportal.viessmann.com](http://partnerportal.viessmann.com).
- Zur Inbetriebnahme der Anlage ist die Anwesenheit eines fachkompetenten Mitarbeiters erforderlich.

### Anlagendaten:

Auftraggeber \_\_\_\_\_

Anlagenstandort \_\_\_\_\_  
\_\_\_\_\_  
\_\_\_\_\_

### Check-Punkte ankreuzen:

- Hydraulikschema für Heizungsanlage beigefügt
- Heizkreise vollständig installiert und befüllt
- Elektrische Installation vollständig ausgeführt
- Hydraulische Leitungen vollständig wärmegeklämt
- Installationen zum Kältekreis vollständig ausgeführt
- Alle Fenster und Außentüren dicht
- Komponenten für Kühlbetrieb vollständig installiert (optional)
- Komponenten für Lüftung vollständig installiert (optional)
- Komponenten für Photovoltaik vollständig installiert (optional)

### Wunschtermin:

1. Datum \_\_\_\_\_

Uhrzeit \_\_\_\_\_

2. Datum \_\_\_\_\_

Uhrzeit \_\_\_\_\_

Die bei Viessmann angeforderten Leistungen werden mir/uns entsprechend der aktuellen Viessmann Preisliste in Rechnung gestellt.

Ort/Datum \_\_\_\_\_

Unterschrift \_\_\_\_\_

## Checkliste Schallübertragung

Die Schallübertragung von der Außeneinheit z. B. in Wohnräume kann auch bei Einhaltung der Schall-Grenzwerte vorkommen.

## Checkliste Schallübertragung (Fortsetzung)

Grundlegende Informationen zur Geräusentwicklung durch Schallübertragung:

- Regeln der Technik:  
Z. B. TA Lärm
- Allgemeine Informationen zu Schallausbreitung, Schalldruck, Schall-Leistung:



Planungsunterlage „Grundlagen für Wärmepumpen“

- Schall-Werte der Wärmepumpe:



Planungsanleitung der Wärmepumpe

- Informationen zur Aufstellung der Wärmepumpe:  
Kapitel „Außeneinheit aufstellen, Montagehinweise“
- Informationen zur Montage der Wärmepumpe:  
Kapitel „Außeneinheit aufstellen, Montageort“ und „Außeneinheit aufstellen, Mindestabstände“

Die Wahrnehmung von Schall ist subjektiv. Z. B. wird eine Erhöhung um 10 dB oft als doppelt so laut und eine Senkung um 10 dB als halb so laut empfunden. Schall ist zwar messbar, aber Smartphones sind nicht geeignet für Tonaufnahmen von Geräuschen durch Schallübertragung.

Bei störenden Geräuschen durch Schallübertragung prüfen, ob folgende Anforderungen eingehalten sind:

1. Aufstellort der Außeneinheit, z. B. windexponiert, sonstige Geräte oder Maschinen in direkter Nähe
2. Montage, z. B. Mindestabstände
3. Transportsicherungen entfernt
4. Boden- oder Wandmontage, z. B. Schwingungskompensation für Kältemittelleitungen, keine Körperschallbrücken durch Wände usw.
5. Leitungsverlegung mit Schall- und Schwingungsentkopplung, z. B. Befestigung mit Rohrschellen mit weichelastischer Dämmeinlage (EPDM), keine Körperschallbrücken durch Wände usw.
6. Leitungslängen und Querschnitte
7. Aufstellort der Inneneinheit, z. B. Umgebungsbedingungen, Position im Raum, sonstige Geräte oder Maschinen in direkter Nähe

### Beschreibung der Geräuschwahrnehmung

#### Wo werden die Geräusche wahrgenommen?

Raum:

Sonstiges

#### Wer nimmt die Geräusche wahr?

8. Fachgerechte Schallentkopplung zu Böden und Wänden (Beton, Ziegelmauer, Holzständer usw.)
9. Ölhebboegen bei Höhenunterschied zwischen Innen- und Außeneinheit > 2 m
10. Verlegung der Kältemittelleitungen unter oder über Erdniveau

Bei Problemen mit Geräuschen durch Schallübertragung sind folgende Informationen für eine Beratung beim Technischen Dienst von Viessmann hilfreich:

### Beschreibung des Geräusches

#### Art des Schalls

- Körperschall
- Luftschall

#### Art des Geräusches

- Dröhnen
- Brummen
- Klappern
- Pfeifen
- Zischen
- Fiepen
- Sonstiges

#### Dauer des Geräusches

- Kurzzeitig
- Andauernd
- Sonstiges

**Checkliste Schallübertragung** (Fortsetzung)**Wann werden die Geräusche wahrgenommen?**

Datum/Uhrzeit

Individuelle Bedingungen zur genannten Uhrzeit

**Betriebszustand der Wärmepumpe zum Zeitpunkt der Geräuschwahrnehmung**

Datum/Uhrzeit

**Betriebsprogramm**

- Heizbetrieb
- Kühlbetrieb
- Trinkwassererwärmung
- Abtaubetrieb

**Temperaturen**

Vorlauftemperaturen:

Rücklauftemperatur:

Weitere Temperaturen:

**Drehzahlen**

Verdichterdrehzahl:

Ventilator Drehzahl:

**Weitere Angaben**

## Checkliste Schallübertragung (Fortsetzung)

### Schallmessungen

Schallmessung durchgeführt

Datum/Uhrzeit:

Schalldruckwert in 1 m Entfernung zur Außeneinheit:

Schalldruckwert in 3 m Entfernung zur Außeneinheit:

Schalldruckwert in 10 m Entfernung zur Außeneinheit:

Referenzmessung mit ausgeschalteter Wärmepumpe durchgeführt

Datum/Uhrzeit:

Schalldruckwert in 1 m Entfernung zur Außeneinheit:

Schalldruckwert in 3 m Entfernung zur Außeneinheit:

Schalldruckwert in 10 m Entfernung zur Außeneinheit:

### Zur weiteren Analyse ist es sinnvoll die Gebäudesituation darzustellen:

- Grundriss mit Bemaßung
- Bezeichnung der Räume
- Anlagenkomponenten
- Leitungsführung
- Boden-, Wand-, Deckenbeschaffenheit
- Fotos vom Gebäude und der Aufstellsituation
- Kennzeichnung der Orte erhöhter Geräuschwahrnehmung

## Endgültige Außerbetriebnahme und Entsorgung

Viessmann Produkte sind recyclingfähig. Komponenten und Betriebsstoffe der Anlage gehören nicht in den Hausmüll.

Zur Außerbetriebnahme die Anlage spannungsfrei schalten. Die Komponenten ggf. abkühlen lassen. Alle Komponenten müssen fachgerecht entsorgt werden.

Wir empfehlen, das von Viessmann organisierte Entsorgungssystem zu nutzen. Betriebsstoffe (z. B. Wärmeträgermedien) können über die kommunale Sammelstelle entsorgt werden. Weitere Informationen halten die Viessmann Niederlassungen bereit.



### Gefahr

Austretendes Kältemittel kann zu Explosionen führen, die schwerste Verletzungen zur Folge haben.

Keine Spannungsquellen und Zündquellen in den Schutzbereich einbringen.

- Komplettergeräte und Verdichter nur über qualifizierte Entsorgungsfachbetriebe entsorgen.
- Bei Schäden am Kältekreis oder bei Verdacht auf Undichtheit des Kältekreises den Kältekreis evakuieren. Mit Stickstoff oder vergleichbaren Gasen füllen.

Folgende Verordnungen beachten:

- Verordnung über fluorierte Treibhausgase (EU) 2024/573
- Altölverordnung (AltöIV)
- Abfallverzeichnisverordnung (AVV)

## Endgültige Außerbetriebnahme und Entsorgung (Fortsetzung)

- Nachweisverordnung (NachwV)
- Weitere geltende Verordnungen und Vorschriften

### Hinweis

**Vor dem Beginn der Außerbetriebnahme die „Checkliste für Arbeiten zur Instandhaltung“ auf Seite 156 beachten.**

### Außerbetriebnahme:

- Die Anforderungen an die Aufstellung gelten so lange, wie die Außeneinheit mit Kältemittel gefüllt ist: Siehe Seite 22.
- Die Außerbetriebnahme darf nur durch eine Fachkraft erfolgen, die mit den Geräten zur Kältemittelentsorgung vertraut ist.
- Auch für die Außerbetriebnahme und Entsorgung dürfen Arbeiten am Kältekreis nur durch qualifiziertes und zertifiziertes Personal durchgeführt werden: Siehe „Sicherheitshinweise“.
- Prüfen, ob der gefahrlose Transport der Außeneinheit möglich ist. Kältemittel absaugen: Siehe Kapitel „Kältemittel absaugen“ auf Seite 166.

### Frostschutz:

- Um Frostschäden zu vermeiden, Heizwasser vollständig aus den Verbindungsleitungen und dem Verflüssiger entfernen (nicht erforderlich bei frostfreier Lagerung).

### Zwischenlagerung:

- Zwischenlagern nur über Erdgleiche mit natürlicher Lüftungsöffnung ins Freie
- Während der Zwischenlagerung für ausreichende Luftzufuhr sorgen.
- Falls die zur Entsorgung abgebaute Außeneinheit nicht gemäß den Anforderungen an die Aufstellung gelagert wird, müssen folgende Schritte durchgeführt werden:
- Prüfen, ob der gefahrlose Transport der Außeneinheit möglich ist. Ggf. Kältemittel absaugen: Siehe Kapitel „Kältemittel absaugen“ auf Seite 166.

### Transport:

- Transporthinweise beachten: Siehe Seite 22. Alle geltenden Verordnungen und Vorschriften beachten.

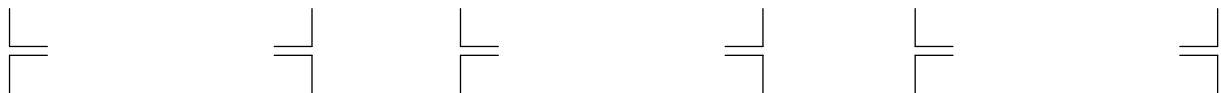
### Hinweis

*Gemäß der europäischen Verordnung zur Beförderung gefährlicher Güter (ADR), Sondervorschrift 291 müssen für den Transport von Komplettgeräten mit weniger als 12 kg brennbarem Kältemittel keine besonderen Transportvorschriften beachtet werden.*

- Transport nur in aufrechter Position
- Geeignete Transportsicherungen verwenden.
- Während des Transports für ausreichende Luftzufuhr sorgen.
- Zündquellen fernhalten, z. B. Funkenflug, Rauchen usw.

**Einzelteilbestellung von Zubehören**

Die den Zubehören beiliegenden Aufkleber mit Bestell-Nr. hier einkleben. Bei der Bestellung von Einzelteilen die jeweilige Bestell-Nr. angeben.



## Konformitätserklärung

Wir, die Viessmann Climate Solutions SE, D-35108 Allendorf, erklären in alleiniger Verantwortung, dass das bezeichnete Produkt in Konstruktion und Betriebsverhalten den europäischen Richtlinien und den ergänzenden nationalen Anforderungen entspricht. Hiermit erklärt Viessmann Climate Solutions SE, D-35108 Allendorf, dass der Funktanagentyp des bezeichneten Produktes der Richtlinie 2014/53/EU entspricht.

Die vollständige Konformitätserklärung ist mit Hilfe der Herstell-Nr. unter folgender Internetadresse zu finden:

DE: **[www.viessmann.de/eu-conformity](http://www.viessmann.de/eu-conformity)**

AT: **[www.viessmann.at/eu-conformity](http://www.viessmann.at/eu-conformity)**

CH: **[www.viessmann.ch/eu-conformity-de](http://www.viessmann.ch/eu-conformity-de)**  
oder

**[www.viessmann.ch/eu-conformity-fr](http://www.viessmann.ch/eu-conformity-fr)**

## Stichwortverzeichnis

## Symbole

4/3-Wege-Ventil..... 135

## A

Abgedichtete Gehäuse..... 159

Ablauf Kondenswasser..... 41

Abmessungen

– Außeneinheit..... 177, 181

– Inneneinheit..... 19, 178, 182

Absauggerät..... 167

Absperrventil..... 167

Abtauen..... 29

Access Point..... 90

– Ein-/ausschalten..... 121

Akkumulator..... 165, 166

Aktorentest..... 124

Anforderungen an den Montageort

– Außeneinheit..... 29

– Inneneinheit..... 45

Anlage befüllen..... 98

Anlage füllen..... 105

Anlagenbetreiber einweisen..... 119

Anlagendruck..... 105

Anoden-Prüfgerät..... 106

Anodenschutzstrom..... 106

Anschluss

– Elektrisch..... 58

– Elektrische Komponenten..... 59

– Heizwasserseite..... 51, 52

– Übersicht..... 19

Anschlussbereiche öffnen..... 61

Anschlussbestimmungen..... 80

Anschlussleitungen..... 58

Anzugsdrehmomente..... 136

Arbeitsumgebung..... 157

Aufstellhilfe..... 24

Aufstellung..... 22, 27

– Inneneinheit..... 45

– In Nischen..... 29

– Zwischen Mauern..... 29

Auftrag zur Erstinbetriebnahme..... 183

Ausbauen

– Bedieneinheit..... 132

– Elektronikmodul EHCU..... 133

Ausdehnungsgefäß..... 103, 135, 137

Ausrichten..... 57

Außeneinheit

– Abmessungen..... 20, 21, 177, 181

– Bodenmontage mit Konsole..... 37, 38, 39

– Elektrische Anschlüsse prüfen..... 117

– Elektrische Werte..... 176, 180

– Interne Komponenten..... 161

– Leitungslängen..... 58

– Montage..... 22

– Netzanschluss..... 85

– Öffnen..... 49

– Reinigen..... 112

– Schließen..... 87

– Wandmontage..... 40

– Wandmontage mit Konsole..... 41

Außentemperatursensor..... 67, 144

Außerbetriebnahme..... 160, 186

Austauschen Magnesium-Schutzanode..... 106

## B

Bauseitige Anschlüsse..... 19

Bedieneinheit anbauen..... 74

Bedieneinheit ausbauen..... 132

Bedienteil aufklappen..... 132

Befähigungsnachweis..... 157

Befestigungsmaterial..... 26

Befüllfunktion..... 100

Belüftung Arbeitsstelle..... 157

Bestimmungsgemäße Verwendung..... 15

Betrieb ohne Außeneinheit..... 55

Betriebsdaten aufrufen..... 122

Betriebsgeräusche..... 118

Betriebssicherheit..... 46

Betriebszustände abfragen..... 122

Blitzschutz..... 28

Bodenbelastung..... 48

Bodenmontage..... 26, 33

Bodenmontage Außeneinheit..... 37, 38, 39

Brennbare Atmosphäre..... 159

BUS-Verbindung..... 72, 76

## C

CAN-BUS-Kommunikationsleitung..... 20, 21, 76

CAN-BUS-System..... 72

Checkliste Instandhaltung..... 156

Checkliste Schallübertragung..... 183

## D

Dämpfungssockel..... 26, 35

Design-Verkleidung..... 40

DHCP..... 46

Dichtheit prüfen..... 102, 108, 136

– Kältekreis..... 109

Dichtringe erneuern..... 102, 108, 136

Digital-Eingänge..... 68

Digitaler Eingang..... 68

Drehmomente..... 136

Druckfestigkeit

– Prüfen..... 160, 168

Druckminderer..... 52

Druckpunkte..... 48

Drucksensor..... 135, 142

Drucksensoren prüfen..... 173

Durchdringungswinkel..... 46

Durchflussreguliertventil..... 52

Dynamische IP-Adressierung..... 46

## E

EHCU..... 63

Eigenstromnutzung..... 80, 87

Einschaltreihenfolge Gerät..... 90

Einspeisung..... 80

Einweisung des Anlagenbetreibers..... 119

Elektrische Anschlussbereiche..... 61

Elektrische Anschlussbereiche öffnen..... 61

**Stichwortverzeichnis** (Fortsetzung)

Elektrische Anschlüsse	
– Prüfen.....	116
– Prüfen, Außeneinheit.....	117
– Übersicht.....	132, 155
Elektrische Begleitheizung.....	28
Elektrische Leistungsaufnahme.....	177, 181
Elektrische Leitungen verlegen.....	63
Elektrischer Anschluss	
– Leitungen einführen.....	63
Elektrische Verbindungsleitungen.....	38, 39, 40, 41
Elektrische Werte	
– Außeneinheit.....	176, 180
– Inneneinheit.....	176, 180
Elektronikmodul EHCU.....	63
– Ausbauen.....	133
Elektronikmodul HPMU.....	63
Elektronisches Expansionsventil.....	
	161, 162, 163, 165, 166
Empfohlene Netzanschlussleitungen.....	58
Energiezähler	
– Anschließen.....	73
Entleeren.....	169
Entleeren Sekundärkreis.....	135
Entleerungsventil.....	52
Entlüftungsfunktion.....	102
Entriegelungstaste.....	117
Entsorgungsstation.....	167
EnWG.....	95
EPP-Dämmteile.....	135
Erdverbindung.....	158
Ergänzungswasser.....	98, 100
Erstinbetriebnahme.....	103, 118, 183
EVU-Sperre.....	58, 69
– Leistungsbegrenzung nach §14a EnWG.....	95
– Ohne bauseitige Lasttrennung.....	86
EVU-Sperrsignal.....	69
Extern Sperren.....	70
<b>F</b>	
Fachbetrieb.....	119
Fehlermeldungen	
– Anzeige.....	129
– Aufrufen.....	129
– Quittieren.....	129
Fehlerstrom-Schutzeinrichtung.....	80
Fertigfußboden.....	48
Feuchteanbausshalter.....	55, 67
Feuerlöscher.....	157
FI-Schutzschalter.....	86
Flachdachmontage.....	26
Flächenkühlsystem.....	55
Flüssiggasttemperatur.....	123
Flüssiggasttemperatursensor.....	162, 163, 165, 166
Freien Lauf des Ventilators prüfen.....	111
Fremdstromanode.....	106
Frostschutz für Fundament.....	34, 36, 38, 39, 40
Füllarmatur.....	168
Füllwasser.....	98, 100
Fundament.....	33, 34, 35, 36, 37, 38, 39, 40
Funktion Anlagendruck.....	102
Funktionen prüfen.....	124
Funktionskontrolle.....	124
<b>G</b>	
Gerät einschalten.....	90
Gerätesicherung prüfen.....	146, 173
Gerät trinkwasserseitig entleeren.....	107
Gerät zu laut.....	183
Gesamtgewicht.....	178, 182
<b>H</b>	
Hauptschalter.....	116, 117, 161
Hauptsicherung einschalten.....	90
Heißgastemperatur.....	124
Heizkennlinie.....	119
Heizkreispumpe.....	135
Heizwasser-Durchlauferhitzer.....	16, 135, 138
– Netzanschluss.....	82
– Netzanschlussleitung.....	58
– Sicherheitstemperaturbegrenzer zurücksetzen.....	117
– Technische Daten.....	176, 180
Heizwasserrücklauf.....	53, 178, 182
Heizwasserseitig anschließen.....	52
Heizwasservorlauf.....	53, 178, 182
Hochdrucksensor.....	165, 166
Hochdruckstörung.....	29
Hochdruckwächter PSH.....	165, 166
Hochtarifzähler.....	86
HPMU.....	63
Hydraulik.....	16
Hydraulikparameter.....	174
Hydraulische Komponenten.....	135, 169
Hydraulischer Abgleich.....	117
<b>I</b>	
Inbetriebnahme.....	90, 103, 118
Inbetriebnahme-Protokoll.....	90
Inneneinheit	
– Abmessungen.....	178, 182
– Aufstellung.....	45
– Elektrische Werte.....	176, 180
– Interne Komponenten.....	135
– Leitungslängen.....	58
– Netzanschluss Heizwasser-Durchlauferhitzer.....	82
– Schließen.....	87
– Transport.....	42
Inneneinheit teilen.....	42
Innenraumtemperatursensor.....	165, 166
Inspektion.....	103, 118
Instandhaltung.....	156
Instandsetzungsarbeiten.....	103, 118
Integrierter Speicher-Wassererwärmer.....	177, 181
Interne Komponenten.....	135, 161
Internetverbindung.....	90, 92
Inverter.....	165, 166
IP-Adressierung.....	46

<b>K</b>		Manuelle Einstellung des maximalen Volumenstroms... 117
Kältekreis.....	16, 123, 177, 181	Max. Kippwinkel..... 22, 26
– Füllen.....	160, 168	Max. Leitungslänge..... 178, 182
– Prüfen.....	109	Meldungen
Kältemittel .....	22	– Anzeige..... 129
– Absaugen.....	160, 166	– Quittieren..... 129
Kältemitteldetektor.....	157, 159, 160, 169	Mindestabstände
Kältemittelflasche.....	167, 168	– Außeneinheit..... 31
Kältemittelfüllmenge.....	158	– Inneneinheit..... 47
Kältemittelsammler.....	165, 166	Mindestraumhöhe..... 48
Kaltwasser.....	53	Montage
Kellerschacht.....	29	– Außeneinheit..... 22
Kennlinien der Sensoren.....	144, 171	Montage Außeneinheit
Kennzeichnung.....	160	– Konsolen für Bodenmontage..... 26
Kiesbett für Kondenswasser..	34, 36, 37, 38, 39, 40, 41	– Konsolen-Set für Wandmontage..... 26
Kippwinkel.....	22, 26	Montagehinweise..... 26
Kommunikationsleitung.....	72, 76	Montageort Außeneinheit..... 29
Kondensatoren entladen.....	158	<b>N</b>
Kondenswasser.....	28	Netzanschluss
Kondenswasserablauf.....	20, 21, 41, 112	– Allgemeine Hinweise..... 80
– In Sickerschicht.....	33	– Außeneinheit..... 85
– Ohne Abflussrohr.....	32	– Heizwasser-Durchlauferhitzer..... 82
– Über Abflussrohr.....	32	– Verdichter..... 85
– Über Abwassersystem.....	33	– Wärmepumpenregelung..... 81, 86
Konsole.....	33	Netzanschlussleitung..... 20, 21, 58
Konsole für Bodenmontage.....	26	– Außeneinheit..... 58
Konsole für Wandmontage.....	41	– Inneneinheit..... 58
Konsolen-Set.....	26, 40	Netzschalter umbauen..... 60
Kontaktdaten des Fachbetriebs.....	119	Niederdrucksensor..... 165, 166
Korrosion.....	158	Niedertarifzähler..... 86
Korrosionswahrscheinlichkeit.....	27	<b>O</b>
Kran.....	25	Öffnungsweite elektronisches Expansionsventil..... 123
Kugelhahn mit Filter.....	171	Ölumpftemperatursensor..... 165, 166
Kühldecke.....	55	<b>P</b>
Kühlwasservorlauf.....	55	Passwörter
Küstennahe Aufstellung.....	27	– Ändern..... 120
<b>L</b>		– Zurücksetzen..... 121
Laststromkreise.....	80	Persönliche Schutzausrüstung..... 167
Lecksuche.....	160	Port 123..... 46
Lecksuchflüssigkeit.....	160	Port 443..... 46
Lecksuchgeräte.....	159	Port 80..... 46
Lecksuchverfahren.....	160	Port 8883..... 46
Leistungsdaten Heizen.....	175, 178	Produktinformation..... 16
Leitungen einführen.....	63	Protokolle..... 174
Leitungen verlegen.....	63	Protokolle erstellen..... 90
Leitungslänge.....	58	Prüfen
Lötarbeiten.....	157	– Drucksensoren..... 146, 173
Luftaustritt.....	32	– Kältekreis..... 109
Luft Eintritt.....	32	– Sensoren..... 144, 171
Luft Eintrittstemperatursensor.....	165, 166	– Sicherung..... 146, 173
Luft Eintrittstemperatur Verdampfer.....	124	Pufferspeicher..... 135
Luftkurzschluss.....	29	Puffertemperatursensor..... 67, 144
<b>M</b>		Pumpen..... 135, 161
Magnesium-Schutzanode.....	106	
– Ausbauen.....	106	
– Austauschen.....	106	
Manometeranschluss.....	52	

## Stichwortverzeichnis (Fortsetzung)

**Q**

- QR-Code
- Zur Geräteregistrierung..... 17

**R**

- Rauchverbotszeichen..... 157
- Raumhöhe..... 45, 48
- Raumtemperatursensor..... 144
- Recyclingflaschen..... 167
- Reichweite WLAN-Verbindungen..... 46
- Reinigen Speicher..... 114
- Relaistest..... 124
- Reparaturen..... 159
- Rohbaupodest..... 48
- Rohrtrenner..... 52
- Rückflussverhinderer..... 52
- Rücklauf
  - Außeneinheit..... 19, 20, 21
  - Sekundärkreis..... 19
  - Speicher-Wassererwärmer..... 19
- Rücklauf Außeneinheit..... 53
- Rücklauf Speicher-Wassererwärmer..... 178, 182
- Rücklauftemperatur
  - Sekundärkreis..... 123
- Rücklauftemperatursensor..... 135, 144
- Rundsteuer-Empfänger..... 86

**S**

- Sauerstoff-freier Stickstoff..... 160
- Sauggasdruck..... 123
- Sauggastemperatur..... 123, 124
- Sauggastemperatursensor..... 165, 166
- Schallausbreitung..... 29
- Schall-Leistung..... 178, 182
- Schallreflexionen..... 29
- Schallübertragung..... 183
- Schaltkontakt..... 55
- Schnellentlüfter..... 162, 163, 170
- Schutzanode prüfen..... 105
- Schutzausrüstung..... 167
- Schutzbereich..... 29, 167
- Schutzbrille..... 110
- Schutzhandschuhe..... 110
- Schutztemperaturbegrenzer..... 165, 166
- Schweißarbeiten..... 157
- Schwimmer-Entlüfterventil..... 162, 163, 170
- Schwingungsdämpfer..... 28
- Schwingungsentkopplung..... 28
- Sekundärkreis
  - Entleeren..... 135
- Sensoren..... 135, 144, 161, 171
- Servicearbeiten..... 157
- Service-Menü
  - Aufrufen..... 120
- Sicherheitsparameter..... 46
- Sicherheitsprüfung..... 158
- Sicherheitstemperaturbegrenzer..... 117, 135
- Sicherheitsventil..... 52, 135, 167

- Sicherung..... 146, 173
  - F1..... 146, 173
  - F2..... 146
  - Max. Verlustleistung..... 146, 173
- Sickerschicht..... 33
- Siphon..... 112
- Smart Grid..... 69
- Speicher reinigen..... 114
- Speichertemperatursensor..... 144
- Speicher-Wassererwärmer reinigen..... 114
- Störungen
  - Anzeige..... 129
  - Aufrufen..... 129
  - Quittieren..... 129
- Stromsensor
  - Anschließen..... 73
- Systemvoraussetzungen..... 46

**T**

- Technische Daten..... 175
- Teilnehmernummer angeschlossene Komponente.. 130
- Temperatursensor..... 141, 144, 171
  - Heißgas..... 162, 163, 165, 166
  - Lufteintritt Verdampfer..... 161, 163
  - Sauggas..... 162, 163
- Temperaturwächter..... 54
- Temperaturwächter für Fußbodenheizkreise..... 70
- Thermostatischer Mischautomat..... 52
- TNC-System..... 86
- Tragehilfe..... 23, 24
- Transport..... 22
  - Inneneinheit..... 42
- Transporthilfe..... 24
- Transportsicherung..... 50, 108
- Trennvorrichtungen..... 80
- Trinkwasserfilter..... 52
- Typenschild..... 17
- Typübersicht..... 17

**U**

- Übersicht
  - Elektrische Anschlussbereiche..... 61
  - Elektrische Anschlüsse..... 132, 155
  - Hähne..... 135, 161
  - Interne Komponenten..... 135, 161
  - Pumpen..... 135, 161
  - Sensoren..... 135, 161
- Umgebungstemperaturen..... 45
- Umschaltventil..... 162, 163, 165, 166
- Umwälzpumpenkopf..... 143

**V**

- Vakuumstandsprobe..... 167
- Ventilator..... 111, 161, 163
- Ventilator Drehzahl..... 123
- Verbindung herstellen
  - Vitotrol..... 97
- Verbindung Innen-/Außeneinheit..... 76
- Verbindungsfehler..... 129
- Verdampfer..... 161, 163, 165, 166

Verdichter.....	22, 26, 165, 166	Wärmepumpenregelung.....	17
Verdrahtung.....	159	– Netzanschlussleitung.....	58
Verflüssiger.....	165, 166	Wärmetauscher reinigen.....	112
Verflüssigungsdruck.....	123	Warmwasser.....	53
Verwendung.....	15	Wartung.....	103, 118
Volumenstrom manuell einstellen.....	117	Wartungspersonal.....	157
Volumenstromsensor.....	135, 140	Wartungsposition.....	62
Voraussetzungen.....	46	Wasserbeschaffenheit.....	98, 100
Vorderbleche.....	87	Wasserdrucksensor prüfen.....	146
– Abbauen.....	59	Wetterschutz.....	28
– Anbauen.....	87	Windlasten.....	28
Vorlauf		Windrichtung.....	27
– Außeneinheit.....	19, 20, 21	Witterungseinflüsse.....	28
– Sekundärkreis.....	19	WLAN.....	90, 92
– Speicher-Wassererwärmer.....	19	WLAN-Router.....	46
Vorlauf Außeneinheit.....	53	WLAN-Verbindungen Reichweite.....	46
Vorlauftemperatur		<b>Z</b>	
– Sekundärkreis.....	123	Zirkulationspumpe.....	68
Vorlauftemperatursensor.....	135, 144	Zugangsdaten.....	90, 92
– Sekundärkreis.....	162, 163, 165, 166	Zündquellen.....	157, 159
<b>W</b>			
Wandmontage.....	41		
– Außeneinheit.....	40		
– Konsolen-Set.....	40		
Wärmepumpe			
– Auf Geräusche prüfen.....	118		
– Einschalten.....	90		
– Öffnen.....	103		
– Schließen.....	87, 118		



Viessmann Ges.m.b.H.  
A-4641 Steinhaus bei Wels  
A Carrier Company  
Telefon: 07242 62381-110  
Telefax: 07242 62381-440  
[www.viessmann.at](http://www.viessmann.at)



Viessmann Climate Solutions SE  
35108 Allendorf  
A Carrier Company  
Telefon: 06452 70-0  
Telefax: 06452 70-2780  
[www.viessmann.de](http://www.viessmann.de)