

Vitaset

HeizungsfILTER compact

VITASET





Ihr Online-Fachhändler für:

VIESMANN


- Kostenlose und individuelle Beratung
- Hochwertige Produkte
- Kostenloser und schneller Versand

- TOP Bewertungen
- Exzelerter Kundenservice
- Über 20 Jahre Erfahrung




E-Mail: info@unidomo.de | Tel.: 04621 - 30 60 89 0 | www.unidomo.de

Sicherheitshinweise


-  Bitte befolgen Sie diese Sicherheitshinweise genau, um Gefahren und Schäden für Menschen und Sachwerte auszuschließen.

Erläuterung der Sicherheitshinweise

-  **Gefahr**
Dieses Zeichen warnt vor Personenschäden.

Hinweis

Angaben mit dem Wort Hinweis enthalten Zusatzinformationen.

-  **Achtung**
Dieses Zeichen warnt vor Sach- und Umweltschäden.

Zielgruppe

Diese Anleitung richtet sich ausschließlich an autorisierte Fachkräfte.

Anwendungsbereich

Der Vitoset Heizungsfilter compact ist nur zur Verwendung in Warmwasser-Heizungsanlagen bestimmt.

Der Heizungsfilter darf nicht in Trinkwasseranlagen verwendet werden.

Zu beachtende Vorschriften

- Nationale Installationsvorschriften
- Gesetzliche Vorschriften zur Unfallverhütung
- Gesetzliche Vorschriften zum Umweltschutz
- **DE/AT:** Berufsgenossenschaftliche Bestimmungen
- Einschlägige Sicherheitsbestimmungen folgender Normen und Vorschriften
 - DE:** DIN, EN und VDE
 - AT:** ÖNORM, EN und ÖVE
 - BE:** NBN, NBN EN, AOEA, CODEX zum Wohlbefinden am Arbeitsplatz und BELGAQUA

Installation

- Der Vitoset Heizungsfilter darf nur durch autorisierte Fachkräfte angeschlossen und in Betrieb genommen werden.
- Änderungen an der vorhandenen Installation dürfen nur von autorisierten Fachkräften durchgeführt werden.
- Die Verpackung dient als Transportschutz. Bei erheblichen Beschädigungen der Verpackung Heizungsfilter nicht einbauen.
- Für die einfache Wartung empfehlen wir, vor und hinter dem Heizungsfilter Absperrorgane einzubauen.



Achtung

Durch starke Druckschläge kann der Heizungsfilter beschädigt werden, z. B. durch nachfolgende Magnetventile. Hydraulische Komponenten so installieren, dass Druckschläge vermieden werden.

Arbeiten am Heizungsfilter

- Die Arbeiten dürfen nur von autorisierten Fachkräften durchgeführt werden, z. B. Wartung, Service und Reparaturen.
- Arbeiten am Heizungsfilter nur nach den Vorgaben in dieser Anleitung vornehmen.
- Während des Rückspülvorgangs den Druck in der Heizungsanlage konstant halten.



Gefahr

Heiße Oberflächen und Medien können Verbrennungen oder Verbrühungen zur Folge haben.

- Anlage vor Wartungs- und Servicearbeiten ausschalten und abkühlen lassen.
- Heiße Oberflächen an Gerät, Armaturen und Verrohrung nicht berühren.
- Heizungsfilter nur in drucklosem Zustand öffnen oder demontieren.
- Bei allen Arbeiten geeignete persönliche Schutzausrüstung tragen.

Instandsetzungsarbeiten



Achtung

Die Instandsetzung von Bauteilen mit sicherheitstechnischer Funktion gefährdet den sicheren Betrieb der Anlage.

Defekte Bauteile müssen durch Viessmann Originalteile ersetzt werden.

Inhaltsverzeichnis

1. Information	Entsorgung der Verpackung	5
	Symbole	5
	Produktinformation	6
	■ Übersicht	6
2. Montageablauf	Heizungsfiter in Rohrleitung einbauen	7
3. Bedienung	Rückspülvorgang durchführen	8
	Nächstes Rückspüldatum markieren	10
4. Wartung	Filtereinheit austauschen	11
	Reinigung	13
5. Abmessungen	14
6. Technische Daten	15
7. Stichwortverzeichnis	16

Entsorgung der Verpackung







Verpackungsabfälle gemäß den gesetzlichen Festlegungen der Verwertung zuführen.

DE: Nutzen Sie das von Viessmann organisierte Entsorgungssystem.

AT: Nutzen Sie das gesetzliche Entsorgungssystem ARA (Altstoff Recycling Austria AG, Lizenznummer 5766).

CH: Verpackungsabfälle werden vom Fachbetrieb entsorgt.

Symbole

Symbol	Bedeutung
	Verweis auf anderes Dokument mit weiterführenden Informationen
	Arbeitsschritt in Abbildungen: Die Nummerierung entspricht der Reihenfolge des Arbeitsablaufs.
	Warnung vor Personenschäden
	Warnung vor Sach- und Umweltschäden
	Spannungsführender Bereich
	Besonders beachten.
	<ul style="list-style-type: none"> ▪ Bauteil muss hörbar einrasten. oder ▪ Akustisches Signal
	<ul style="list-style-type: none"> ▪ Neues Bauteil einsetzen. oder ▪ In Verbindung mit einem Werkzeug: Oberfläche reinigen.
	Bauteil fachgerecht entsorgen.
	Bauteil in geeigneten Sammelstellen abgeben. Bauteil nicht im Hausmüll entsorgen.

Produktinformation

Der Vitoset Heizungsfilter compact dient zum Schutz und zur Aufrechterhaltung der Langlebigkeit von Wärmeerzeugern, Umwälzpumpen, Thermostatventilen und weiteren Armaturen in der Heizungsinstallation. Durch die Kombination aus rückspülbarem Heizungsfilter und integriertem Magnetitabscheider werden sowohl Schlamm als auch magnetische Sedimente aus dem Heizwasser entfernt. Der Schlamm scheidet sich im Heizungsfilter ab. Magnetische Sedimente sammeln sich am Magnetitabscheider.

Während des Rückspülvorgangs wird der im Filter abgeschiedene Schlamm ausgespült. Die am Magnetitabscheider anhaftenden magnetischen Sedimente können abgestreift werden.

Übersicht

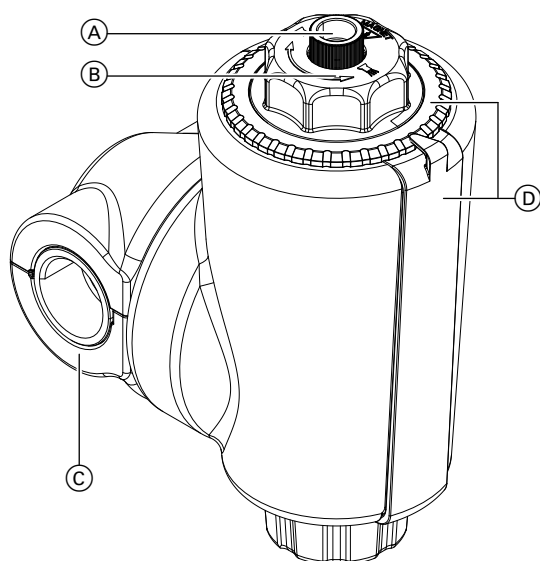


Abb. 1

- Ⓐ Eingeschraubter Magnetitabscheider
- Ⓑ Drehbarer Griff mit aufgeprägten Symbolen:
 - ☰ Drehrichtung zum Starten des Rückspülvorgangs
 - ☷ Drehrichtung zum Beenden des Rückspülvorgangs
- Ⓒ Drehbarer Heizungsflansch
- Ⓓ Bügel und Lünette mit Monatsmarkierung

Heizungsfilter in Rohrleitung einbauen

- Abmessungen des Heizungsfilters: Siehe Seite 14.
- Vor dem Einbau Rohrleitungen spülen.
- Bevorzugt im Rücklauf der Heizungsanlage einbauen. Alternativ ist auch der Einbau im Vorlauf der Heizungsanlage möglich.
- Heizungsfilter in Fließrichtung einbauen. Hierfür Richtungspfeil (A) auf dem Gehäuse beachten: Siehe Abb. 2 und 3.
- Die Rohrleitung muss das Gewicht des Heizungsfilters sicher aufnehmen.
- Die Hauptachse des Heizungsfilters vertikal ausrichten: Siehe Abb. 2 und 3.
Durch den um 360° drehbaren Flansch kann die Rohrleitung waagrecht oder senkrecht zur Hauptachse des Heizungsfilters verlaufen.

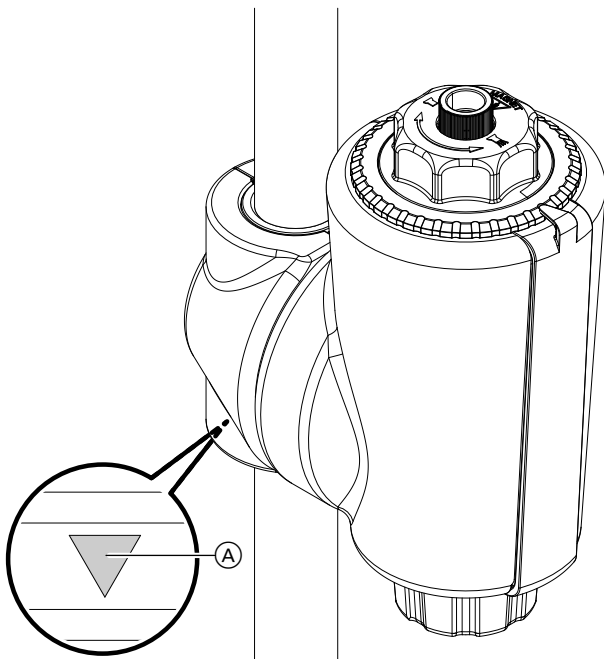


Abb. 2

- (A) Unter der Wärmedämmung: Richtungspfeil für Fließrichtung

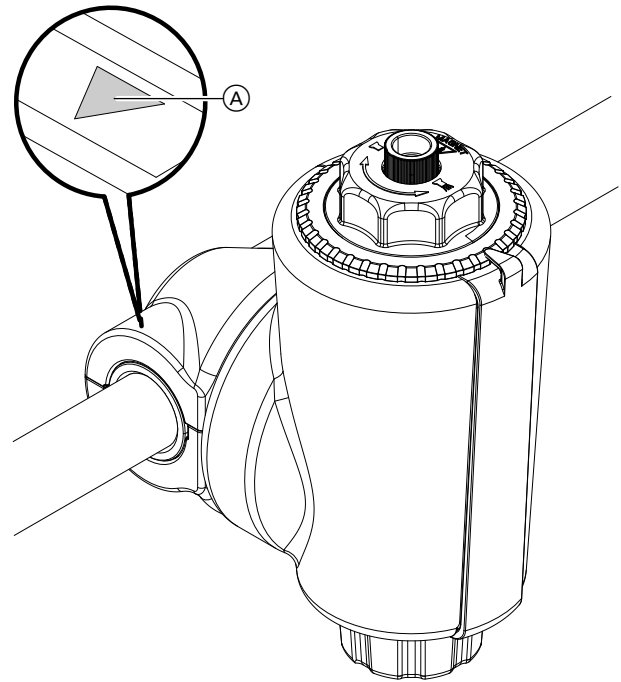


Abb. 3

- (A) Unter der Wärmedämmung: Richtungspfeil für Fließrichtung

Rückspülvorgang durchführen

Verschmutzungen und Verschlämmungen müssen regelmäßig aus der Heizungsanlage entfernt werden. Anhand des Verschmutzungsgrads kann festgelegt werden, in welchen Zyklen der Heizungsfilter rückgespült werden muss.

Unter normalen Bedingungen kann der Rückspülvorgang zusammen mit der jährlichen Heizungs wartung erfolgen. Das nächste Rückspül- und Wartungsdatum kann mit der Lünette markiert werden: Siehe Abb. 12 auf Seite 10.



Gefahr

Beim Rückspülvorgang besteht Verbrühungsgefahr durch heißes Wasser.

- Vor dem Rückspülvorgang Anlage auf eine niedrigere Temperatur abkühlen lassen.
- Während des Rückspülvorgangs geeignete Schutzkleidung tragen.

1.

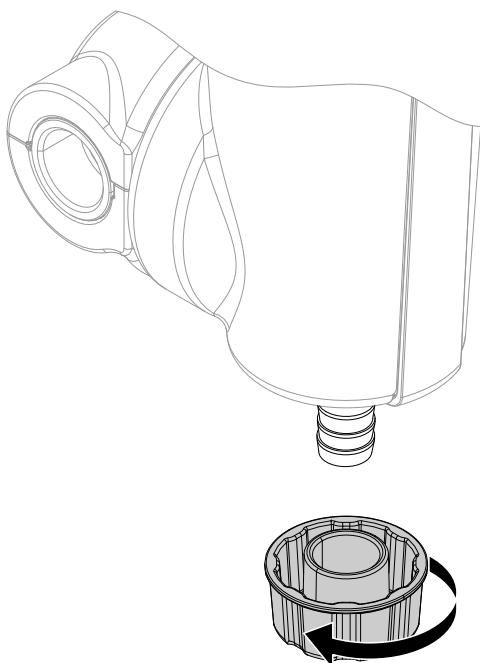


Abb. 4

Kappe einschließlich Dichtung abschrauben.

2.

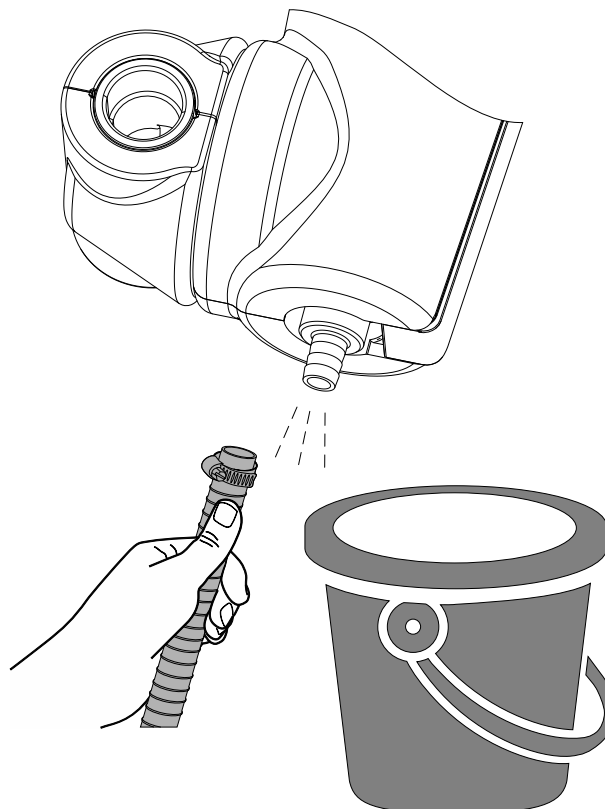


Abb. 5

Passenden Schlauch über den Ablaufstutzen schieben. Schlauch mit Schlauchschelle sichern.

3. Schlauchende in einen Abfluss führen. Alternativ geeignetes Auffanggefäß verwenden.

Hinweis

Ablaufleitung und/oder Auffanggefäß passend zur Austrittsmenge dimensionieren.

4.

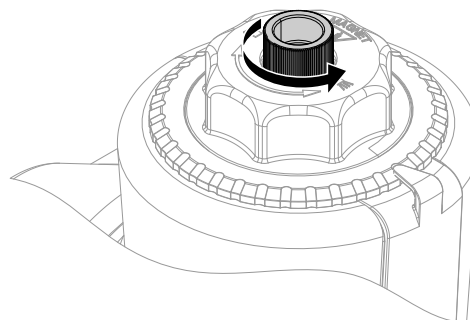


Abb. 6

Rändelschraube des Magnetitabscheiders 2 Umdrehungen (2 x 360°) lösen.



Achtung

Falls der Magnetitabscheider vollständig herausgedreht wird, können Magnetitpartikel in die Heizungsanlage gelangen. Magnetitabscheider **nicht** herausdrehen.



Ihr Online-Fachhändler für:

VIESMANN

- Kostenlose und individuelle Beratung
- Hochwertige Produkte
- Kostenloser und schneller Versand

- TOP Bewertungen
- Exzelerter Kundenservice
- Über 20 Jahre Erfahrung



E-Mail: info@unidomo.de | Tel.: 04621 - 30 60 89 0 | www.unidomo.de

Rückspülvorgang durchführen (Fortsetzung)

5.

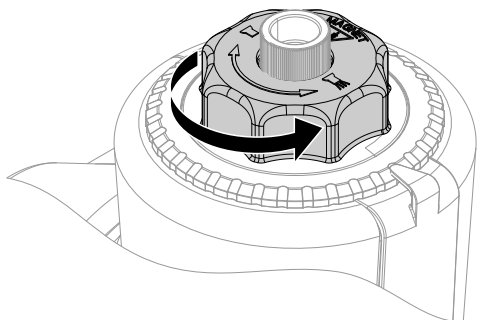


Abb. 7

Griff **entgegen dem Uhrzeigersinn** bis zum Anschlag drehen (ca. 4 ganze Umdrehungen). Der Rückspülvorgang beginnt.

Hinweis

Während des Rückspülvorgangs den Druck in der Heizungsanlage konstant halten.

6.

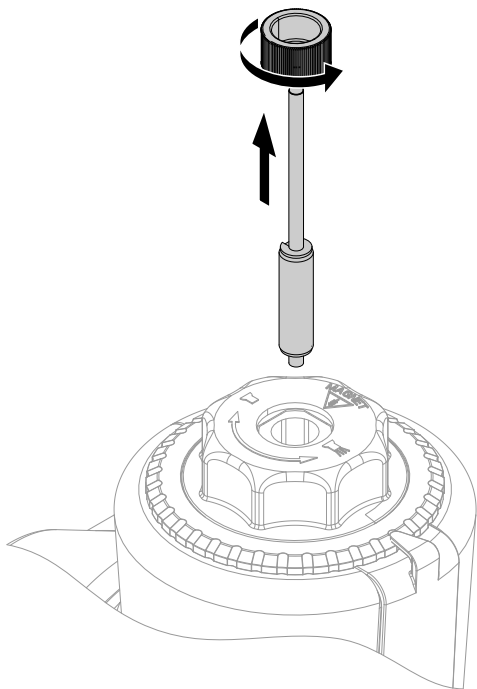


Abb. 8

Magnetitabscheider während des laufenden Rückspülvorgangs vollständig herausdrehen. Die anhaftenden Magnetitpartikel werden abgestreift und aus der Anlage gespült.



Achtung

Falls der Magnetitabscheider vor dem Rückspülvorgang herausgedreht wird, können Magnetitpartikel in die Heizungsanlage gelangen. Magnetitabscheider nur während des laufenden Rückspülvorgangs herausdrehen.

7.

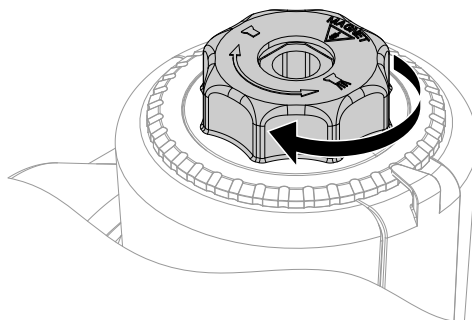


Abb. 9

Griff **im Uhrzeigersinn** bis zum Anschlag drehen (ca. 4 ganze Umdrehungen). Der Rückspülvorgang ist beendet.

8.

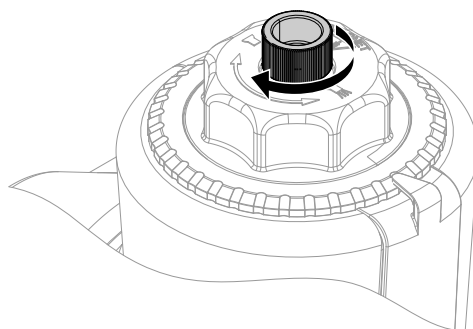


Abb. 10

Magnetitabscheider vollständig in die Öffnung einschrauben.

9. Schlauchschelle am Ablaufstutzen lösen.

10. Schlauch vom Ablaufstutzen abziehen.

Rückspülvorgang durchführen (Fortsetzung)

11.

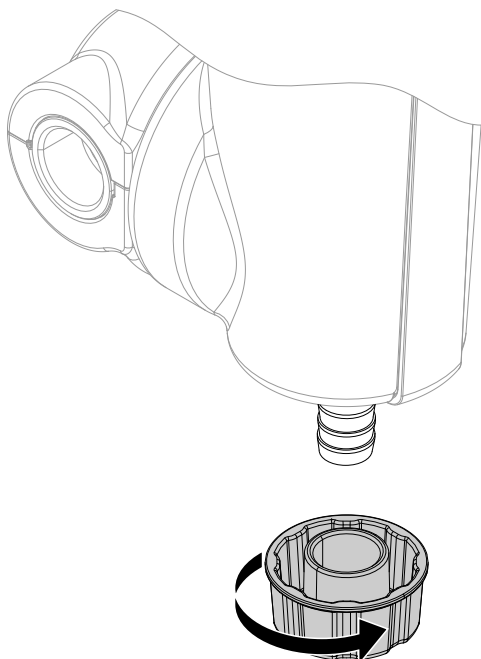


Abb. 11

Kappe einschließlich eingelegter Dichtung festdrehen.

Nächstes Rückspüldatum markieren

Mit der Lünette kann der Monat für das nächste Rückspül- und Wartungsdatum markiert werden.

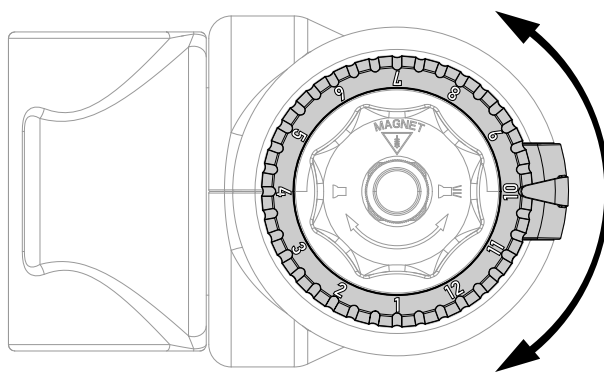


Abb. 12

Lünette auf den gewünschten Monat für die nächste Rückspülung drehen.
Rastnase in der gewünschten Kerbe einrasten.

Filtereinheit austauschen

Falls die Funktion des Heizungsfilters durch dauerhaft anhaftende Verschmutzungen beeinträchtigt ist, die gesamte Filtereinheit austauschen.



Gefahr

Austretendes Heizwasser kann schwere Verbrennungen zur Folge haben.

Heizungsfilter nur unter folgenden Bedingungen öffnen:

- Der Heizungsfilter ist drucklos.
- Die Heizungsanlage ist soweit abgekühlt, dass Verbrühungen vermieden werden.

1. Absperrorgane (falls vorhanden) vor und hinter dem Heizungsfilter schließen.

2.

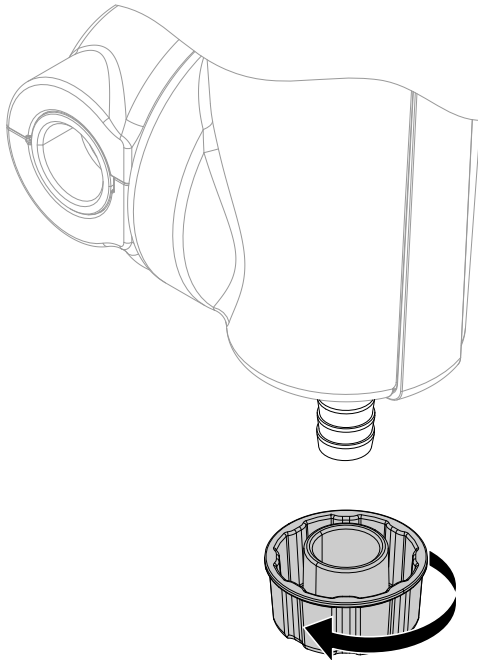


Abb. 13

Kappe einschließlich Dichtung abschrauben.

3.

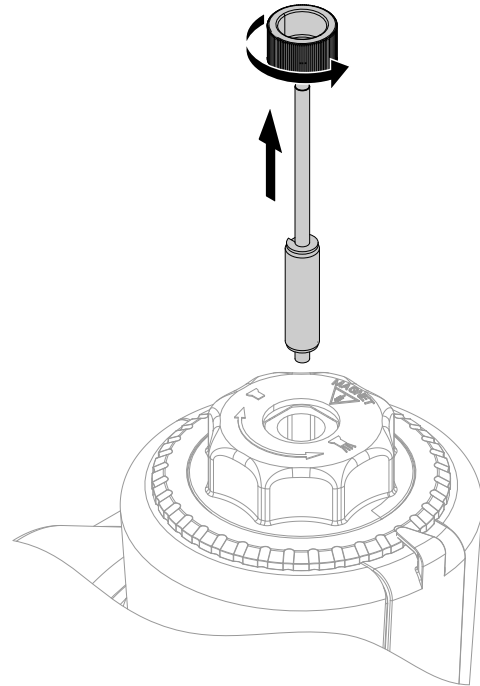


Abb. 14

Magnetitabscheider vollständig herausdrehen.

4.

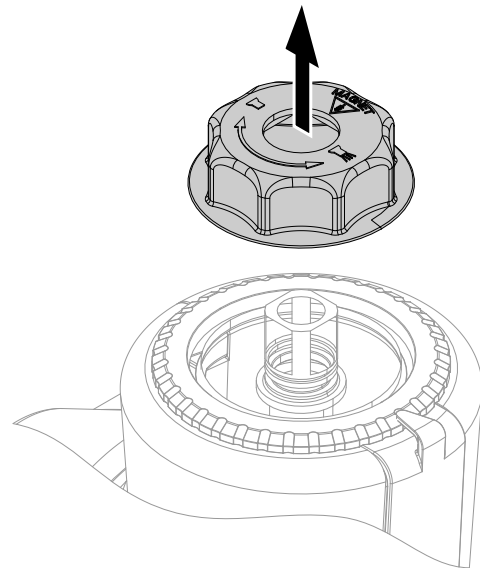


Abb. 15

Griff nach oben abziehen.

5.

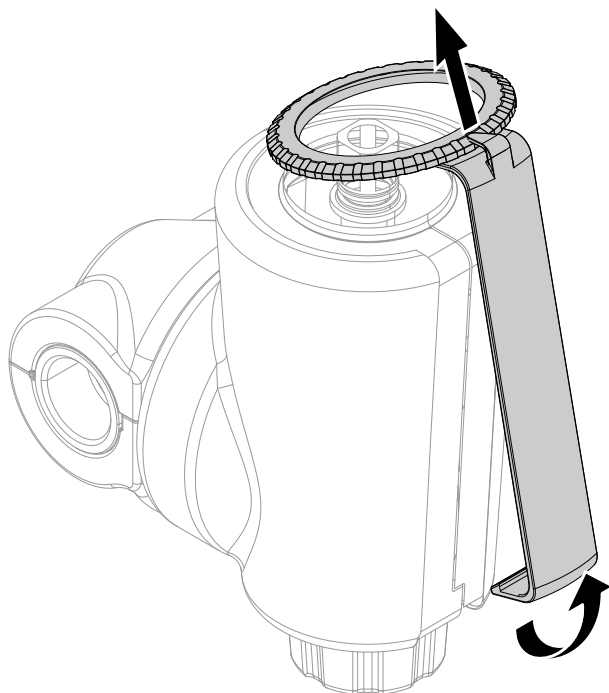


Abb. 16

Bügel an der Unterseite ausrasten. Bügel zusammen mit der Lünette nach oben abnehmen.

6.

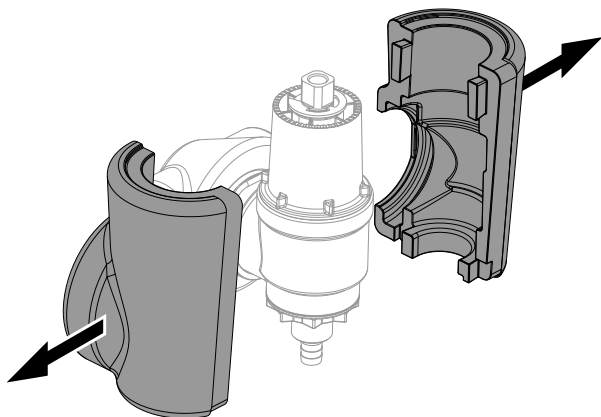


Abb. 17

Schalen der Wärmedämmung seitlich abziehen.

7.

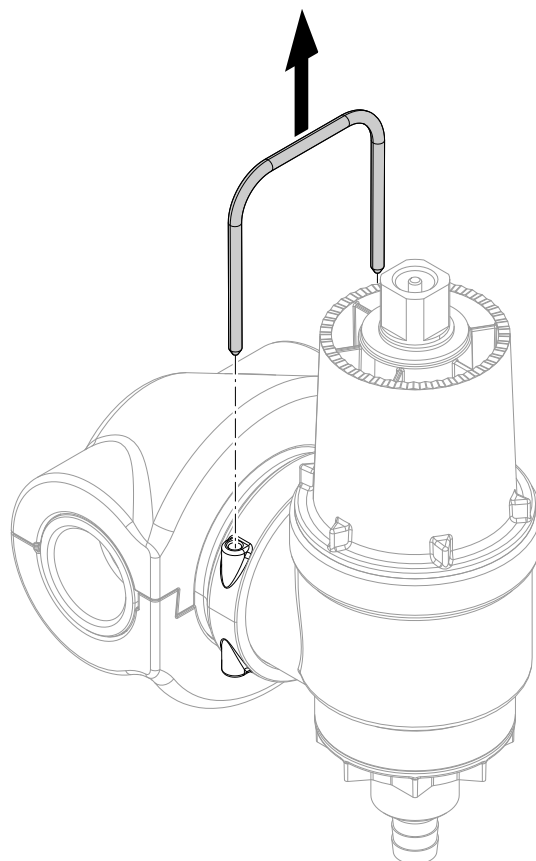


Abb. 18

Halteklammer nach oben herausziehen.

8.

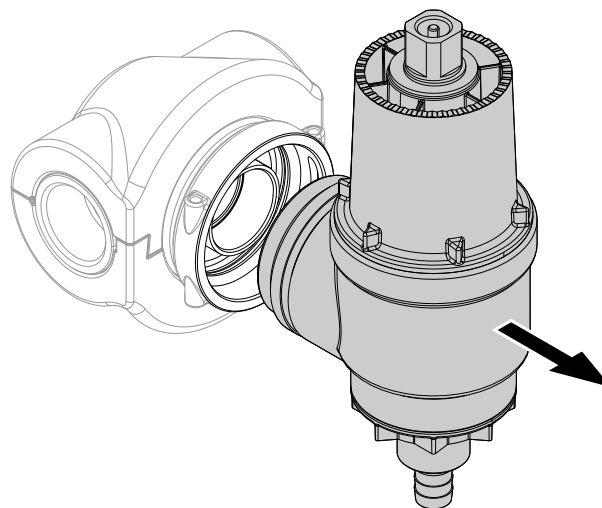


Abb. 19

Filtereinheit nach vorn abziehen.

9. Zum Einbau einer neuen Filtereinheit die Montageschritte 8. bis 1. in umgekehrter Reihenfolge durchführen.

- ! **Achtung**
Lösungsmittelhaltige Reinigungs- und Pflegemittel können die Oberflächen der Kunststoffteile angreifen.
 - Nur milde wasserlösliche Haushaltsreiniger und Pflegemittel verwenden.
 - **Keine** säure- oder lösungsmittelhaltigen Substanzen verwenden, z. B. Essigreiniger, Nitro- oder Kunstharzverdünnungen, Nagellackentferner, Spiritus usw.

Abmessungen

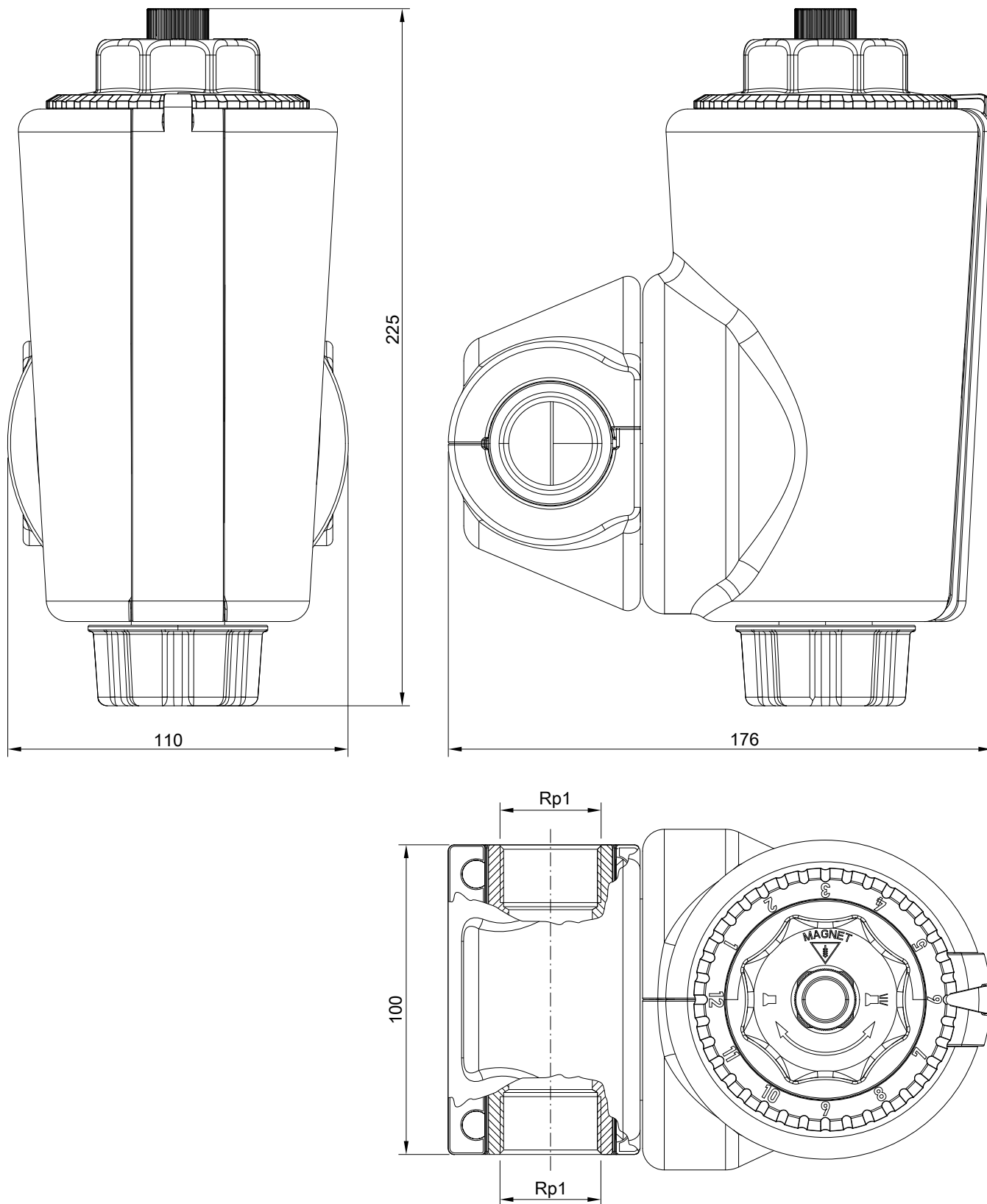


Abb. 20

Technische Daten

Anschlüsse	DN 25
Max. Betriebsdruck	10 bar 1 MPa
Betriebstemperatur	10 bis 110 °C
Medium	Heizwasser
Min. Druck Rückspülung	1,5 bar 0,15 MPa
Einbaulage	Hauptachse senkrecht
Volumenstrom	
▪ Bei Druckverlust 0,1 bar (10 kPa)	2,56 m ³ /h
▪ Bei Druckverlust 0,15 bar (15 kPa)	3,20 m ³ /h
▪ Bei Druckverlust 0,18 bar (18 kPa)	3,60 m ³ /h
K _{VS} -Wert	8,0

Stichwortverzeichnis

A		M	
Ablaufstutzen.....	9	Magnetitabscheider.....	6, 8, 9, 11
Abmessungen.....	14	Max. Betriebsdruck.....	15
Absperrorgane.....	11	P	
Anschlüsse.....	15	Pflegemittel.....	13
B		Produktinformation.....	6
Betriebsdruck.....	15	R	
Betriebstemperatur.....	15	Reinigung.....	13
E		Rückspüldatum.....	10
Einbaulage.....	15	Rückspülvorgang.....	8, 9
F		S	
Filtereinheit.....	11, 12	Schutzkleidung.....	8
G		T	
Griff.....	6	Technische Daten.....	15
H		U	
Halteklammer.....	12	Übersicht.....	6
Haushaltsreiniger.....	13	V	
Heizungsflansch.....	6	Volumenstrom.....	15
I		W	
Informationen.....	6	Wärmedämmung.....	12
L		Wartungsdatum.....	10
Lünette.....	6, 12		



Viessmann Ges.m.b.H.
A-4641 Steinhaus bei Wels
A Carrier Company
Telefon: 07242 62381-110
Telefax: 07242 62381-440
www.viessmann.at

Viessmann Climate Solutions GmbH & Co. KG
35108 Allendorf
A Carrier Company
Telefon: 06452 70-0
Telefax: 06452 70-2780
www.viessmann.de