

Datenblatt

Best.-Nr. und Preise: Siehe Preisliste



Stehender Speicher-Wassererwärmer aus **Stahl** mit
Ceraprotect-Emallierung

VITOCELL 100-V

Vitopearlwhite

200 l, Typ CVWC

250 l, Typ CVWC

300 l, Typ CVWC

390 l, Typ CVWB-390-S1/CVWB-390-S2

500 l, Typ CVWB-500-S1/CVWB-500-S2



Ihr Online-Fachhändler für:

VIESMANN

- Kostenlose und individuelle Beratung
- Hochwertige Produkte
- Kostenloser und schneller Versand

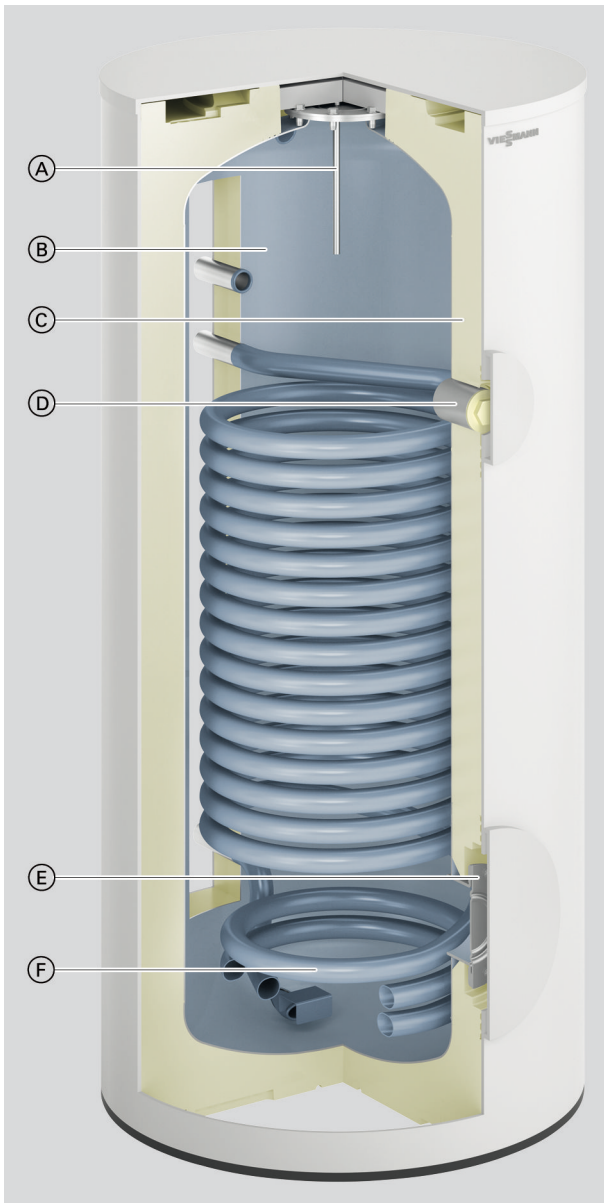
- TOP Bewertungen
- Exzelerter Kundenservice
- Über 20 Jahre Erfahrung



E-Mail: info@unidomo.de | Tel.: 04621 - 30 60 89 0 | www.unidomo.de

Vorteile

Typ CVWC, 250 l



- Ⓐ Fremdstromanode
- Ⓑ Speicherbehälter aus Stahl, mit Ceraprotect-Emaillierung
- Ⓒ Hochwirksame Rundum-Wärmedämmung
- Ⓓ Anschluss für Elektro-Heizeinsatz-EHE
- Ⓔ Besichtigungs- und Reinigungsöffnung (auch zum Einbau für Elektro-Heizeinsatz-EHE)
- Ⓕ Aufheizung des gesamten Wasserinhalts über tief bis zum Speicherboden geführte Heizwendel

- Speziell für die Trinkwassererwärmung in Verbindung mit Wärmepumpen geeignet. Die große Wärmetauscherfläche sorgt für eine hocheffiziente Wärmeübertragung.
- Korrosionsgeschützter Speicherbehälter aus Stahl mit Ceraprotect-Emaillierung
- Zusätzlicher kathodischer Schutz über Fremdstromanode (bis 300 l) und Magnesium-Schutzanode (ab 390 l) werkseitig verbaut
- Aufheizung des gesamten Wasserinhalts über tief bis zum Speicherboden geführte Heizwendel

- Hoher Warmwasserkomfort durch schnelle, gleichmäßige Aufheizung über groß dimensionierte Heizwendel
- Geringe Wärmeverluste durch hochwirksame Rundum-Wärmedämmung – zur leichteren Einbringung abnehmbar und in Ausführung mit Energieeffizienzklasse B oder C verfügbar (ab 390 l)
- Zur Komfortsicherung können bis zu 2 Elektro-Heizeinsätze montiert werden (ab 250 l).
- Integrierte Tragegriffe an Ober- und Unterseite ermöglichen einen einfachen Transport und leichte Einbringung (bis 300 l).

Auslieferungszustand

Typ CVWC

Speicher-Wassererwärmer 200, 250 und 300 l:

- Angebaute Wärmedämmung
- Ummantelung aus Stahlblech, epoxidharzbeschichtet
- Integrierte Tragehilfe
- Stellfüße

- Speicherzelle und Heizwendel aus Stahl, korrosionsgeschützt durch Ceraprotect-Emaillierung
- Fremdstromanode mit Elektronikeinheit
- Tauchhülse für 3 Speichertemperatursensoren/Temperaturregler (Innendurchmesser 16 mm)

Vorteile (Fortsetzung)

Typ CVWB-390-S1/S2 und CVWB-500-S1/S2

Speicher-Wassererwärmer **390 und 500 l**:

- Abnehmbare Wärmedämmung: Standard oder Effizient
- Ummantelung aus Polystyrol
- Stellfüße

- Speicherzelle und Heizwendel aus Stahl, korrosionsgeschützt durch Ceraprotect-Emaillierung
- Zusätzlicher kathodischer Schutz durch Magnesium-Schutzanode
- 2 Klemmsysteme zur Befestigung von Tauchtemperatursensoren am Speichermantel jeweils mit Aufnahmen für 3 Tauchtemperatursensoren

Technische Angaben Vitocell 100-V, Typ CVWC

Hinweis zur Dauerleistung

Bei der Planung mit der angegebenen oder ermittelten Dauerleistung die entsprechende Umwälzpumpe einplanen. Nur falls die Nenn-Wärmeleistung des Wärmeerzeugers \geq der Dauerleistung ist, wird die angegebene Dauerleistung erreicht.

Dimensionierung von Einbringungsöffnungen

Die tatsächlichen Abmessungen des Speicher-Wassererwärmers können aufgrund von Fertigungstoleranzen geringfügig abweichen.

Technische Daten

Typ		CVWC			
Speicher	I	200	250	300	
Wärmedämmung		Effizient	Effizient	Effizient	
Trinkwasserinhalt	l	199,8	241,6	293,8	
Heizwasserinhalt	l	13,3	15,0	16,8	
Bruttovolumen	l	213,1	256,6	310,6	
DIN-Register-Nr.		9W173-13MC/E			
Dauerleistung bei der angegebenen Heizwasser -Vorlauftemperatur und unten aufgeführtem Heizwasser-Volumenstrom					
– Bei Trinkwassererwärmung von 10 auf 45 °C					
	65 °C	kW	36,2	40,1	43,9
		l/h	891	988	1081
	60 °C	kW	30,6	34,0	37,2
		l/h	753	836	916
	55 °C	kW	24,7	27,4	30,1
		l/h	608	675	741
	50 °C	kW	18,1	20,2	22,2
		l/h	446	496	545
– Bei Trinkwassererwärmung von 10 auf 50 °C					
	65 °C	kW	32,5	36,1	39,5
		l/h	700	777	851
	60 °C	kW	26,5	29,4	32,3
		l/h	570	633	695
	55 °C	kW	19,6	21,9	24,0
		l/h	423	471	517
– Bei Trinkwassererwärmung von 10 auf 55 °C					
	65 °C	kW	28,2	31,3	34,4
		l/h	539	599	658
	60 °C	kW	21,1	23,5	25,9
		l/h	405	450	495
– Bei Trinkwassererwärmung von 10 auf 60 °C					
	65 °C	kW	22,6	25,2	27,7
		l/h	389	433	476
Heizwasser-Volumenstrom für die angegebenen Dauerleistungen	m ³ /h	2,7	2,7	2,7	
Zapfrate	l/min	15	15	15	
Zapfbare Wassermenge ohne Nachheizung					
Wasser mit t = 45 °C (konstant)					
– Speichervolumen auf 45 °C aufgeheizt	l	166	202	262	
– Speichervolumen auf 50 °C aufgeheizt	l	190	230	299	
– Speichervolumen auf 55 °C aufgeheizt	l	214	259	337	
– Speichervolumen auf 60 °C aufgeheizt	l	238	288	374	
Zapfbare Wassermenge ohne Nachheizung					
Wasser mit t = 55 °C (konstant)					
– Speichervolumen auf 55 °C aufgeheizt	l	166	202	262	
– Speichervolumen auf 60 °C aufgeheizt	l	190	230	299	
Aufheizzeit bei Anschluss einer Wärmepumpe mit der angegebenen Nenn-Wärmeleistung (A7/W35) und einer Heizwasser-Vorlauftemperatur von 60 °C					
– Bei Trinkwassererwärmung von 10 auf 45 °C					
	6 kW	min	86	108	129
	8 kW	min	65	81	97
	10 kW	min	52	65	78
	13 kW	min	40	50	60
	17 kW	min	30	38	46
– Bei Trinkwassererwärmung von 10 auf 50 °C					
	6 kW	min	98	123	147
	8 kW	min	74	92	111
	10 kW	min	59	74	89
	13 kW	min	45	57	68
	17 kW	min	35	43	52

6191575

Technische Angaben Vitocell 100-V, Typ CVWC (Fortsetzung)

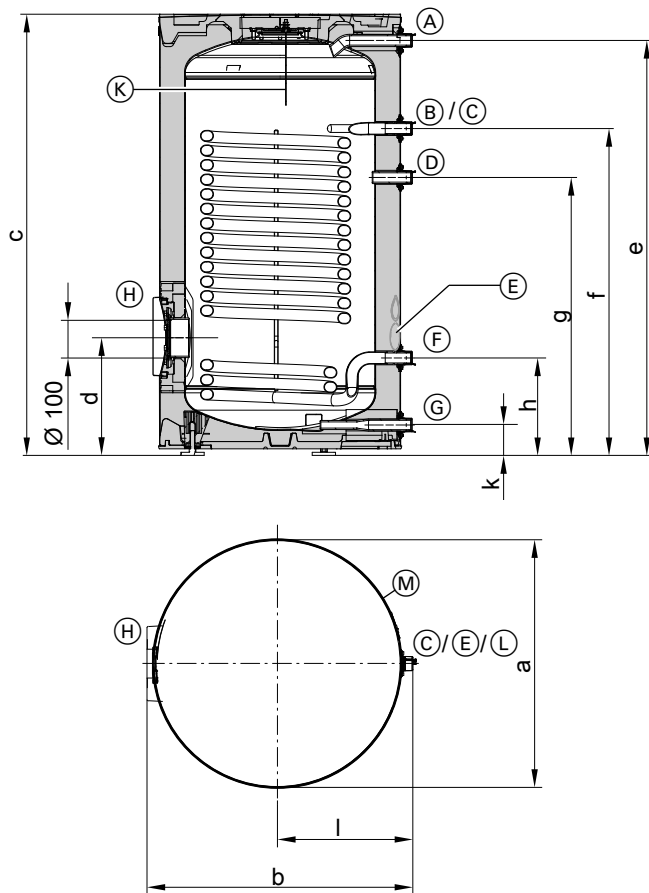
Typ	CVWC			
	200	250	300	
Speicher	I			
Wärmedämmung	Effizient	Effizient	Effizient	
Aufheizzeit bei Anschluss einer Wärmepumpe mit der angegebenen Wärmeleistung (A7/W35) und einer Heizwasser-Vorlauftemperatur von 70 °C				
– Bei Trinkwassererwärmung von 10 auf 45 °C				
	6 kW min	86	108	129
	8 kW min	65	81	97
	10 kW min	52	65	78
	13 kW min	40	50	60
	17 kW min	30	38	46
– Bei Trinkwassererwärmung von 10 auf 50 °C				
	6 kW min	98	123	147
	8 kW min	74	92	111
	10 kW min	59	74	89
	13 kW min	45	57	68
	17 kW min	35	43	52
– Bei Trinkwassererwärmung von 10 auf 55 °C				
	6 kW min	110	138	166
	8 kW min	83	104	124
	10 kW min	66	83	99
	13 kW min	51	64	77
	17 kW min	39	49	59
– Bei Trinkwassererwärmung von 10 auf 60 °C				
	6 kW min	123	153	184
	8 kW min	92	115	138
	10 kW min	74	92	111
	13 kW min	57	71	85
	17 kW min	43	54	65
Bereitschaftswärmeaufwand	kWh/24 h	1,22	1,31	1,54
Zulässige Temperaturen				
– Heizwasserseitig	°C	160	160	160
– Trinkwasserseitig	°C	95	95	95
Zulässiger Betriebsdruck				
– Heizwasserseitig	bar	10	10	10
	MPa	1,0	1,0	1,0
– Trinkwasserseitig	bar	10	10	10
	MPa	1,0	1,0	1,0
Abmessungen				
Länge a (∅)	mm	668	668	668
Gesamtbreite b	mm	714	714	714
Höhe c	mm	1229	1430	1697
Kippmaß	mm	1365	1548	1790
Gesamtgewicht mit Wärmedämmung	kg	97	111	126
Heizfläche	m ²	1,9	2,15	2,4
Elektrische Leitfähigkeit trinkwasserseitig	µS/cm	≥ 100	≥ 100	≥ 100
Energieeffizienzklasse (F→A ⁺)		B	B	B
Farbe	Vitopearlwhite			
Technische Daten Elektronikeinheit Fremdstromanode				
Netzanschluss	1/N/230 V~/50 Hz			
Empfohlene Netzanschlussleitung				
– Ohne EVU-Sperre	mm ²	2 x 1,5		
Max. Leitungslänge	m	50		
Max. Absicherung	A	16		

Hinweis Vitocell Modular

Vitocell 100-V, Typ CVWC kann mit Vitocell 100-E, Typ MSCA kombiniert werden. Siehe Datenblatt Vitocell 100-E.

Technische Angaben Vitocell 100-V, Typ CVWC (Fortsetzung)

Abmessungen 200 l



Anschlüsse

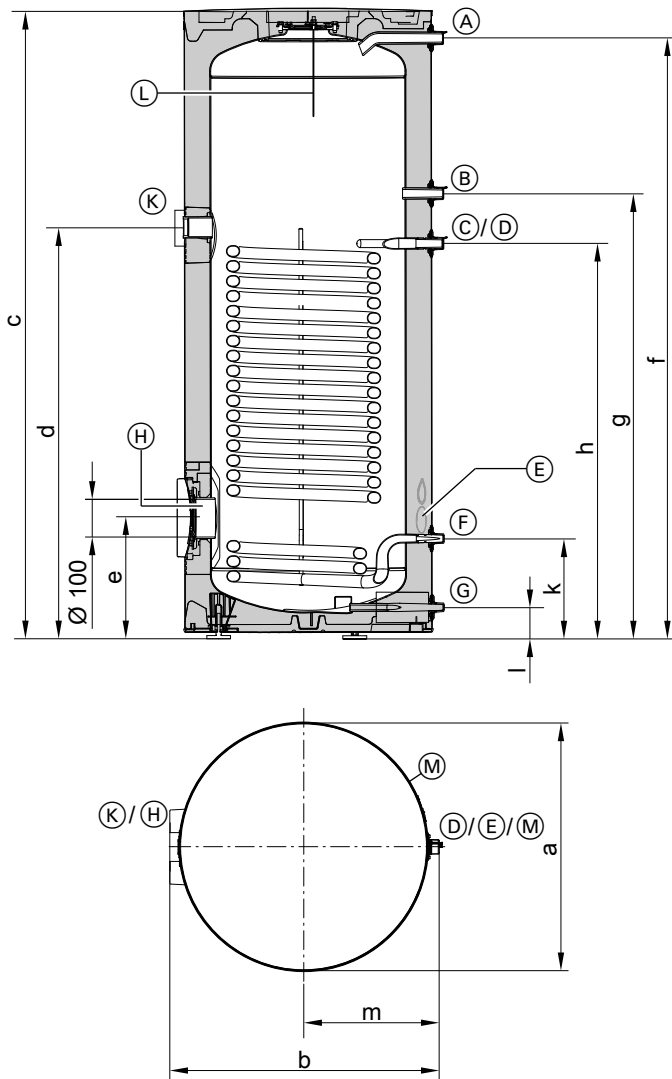
Ⓐ	Warmwasser	R 1	AG
Ⓑ	Heizwasservorlauf Wärmeerzeuger	G (3-K) 1	AG
Ⓒ	Tauchhülse für Speichertemperatursensor oder Temperaturregler	Innendurchmesser 16 mm	
Ⓓ	Zirkulation	R 1	AG
Ⓔ	Prozessinjektionsstopfen, nichts anschließen!	—	—
Ⓕ	Heizwasserrücklauf Wärmeerzeuger	G (3-K) 1	AG
Ⓖ	Kaltwasser/Entleerung	R 1	AG
Ⓗ	Besichtigungs- und Reinigungsöffnung mit Flanschabdeckung, auch für Einbau eines Elektro-Heizeinsatzes	DN 100	
Ⓚ	Fremdstromanode	—	—
Ⓛ	Position der Elektronikeinheit für die Fremdstromanode	—	—

Maße

Speicher		l	200
Länge (∅)	a	mm	668
Breite	b	mm	714
Höhe	c	mm	1229
	d	mm	323
	e	mm	1140
	f	mm	763
	g	mm	898
	h	mm	268
	k	mm	83
	l	mm	361

Technische Angaben Vitocell 100-V, Typ CVWC (Fortsetzung)

Abmessungen 250 l/300 l



Darstellung Typ CVWC 300 l

Anschlüsse

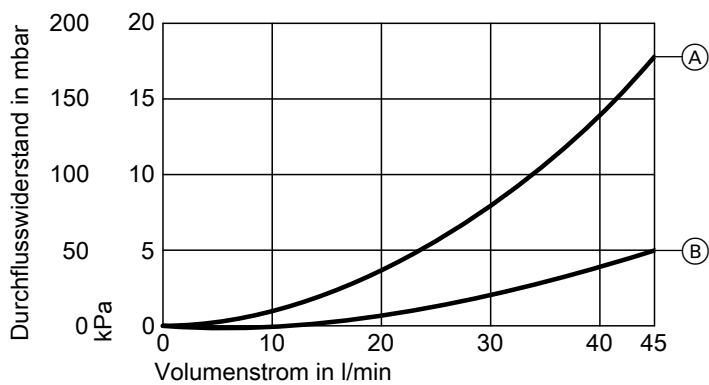
(A)	Warmwasser	R 1	AG
(B)	Zirkulation	R 1	AG
(C)	Tauchhülse für Speichertempersensoren oder Temperaturregler	Innendurchmesser 16 mm	
(D)	Heizwasservorlauf Wärmerezeuger	R (3-K) 1	AG
(E)	Prozessinjektionsstopfen, nichts anschließen!	—	—
(F)	Heizwasserrücklauf Wärmerezeuger	R (3-K) 1	AG
(G)	Kaltwasser/Entleerung	R 1	AG
(H)	Besichtigungs- und Reinigungsöffnung mit Flanschabdeckung, auch für Einbau eines Elektro-Heizeinsatzes	DN 100	
(K)	Muffe für Elektro-Heizeinsatz	Rp 1½	IG
(L)	Fremdstromanode	—	—
(M)	Position der Elektronikeinheit für die Fremdstromanode	—	—

Technische Angaben Vitocell 100-V, Typ CVWC (Fortsetzung)

Maße

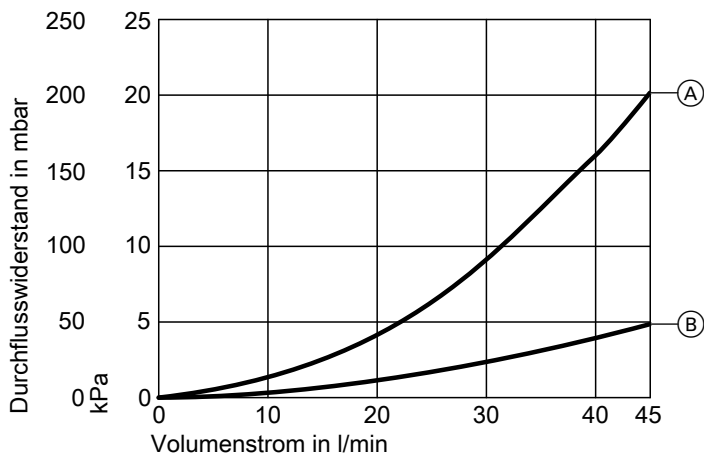
Speicher		l	250	300
Länge (∅)	a	mm	668	668
Breite	b	mm	714	714
Höhe	c	mm	1430	1697
	d	mm	1022	1101
	e	mm	323	323
	f	mm	1345	1607
	g	mm	1085	1191
	h	mm	978	1057
	k	mm	268	267
	l	mm	83	83
	m	mm	361	361

Durchflusswiderstand 200 l



- (A) Heizwasserseitig
- (B) Trinkwasserseitig

Durchflusswiderstand 250 l



- (A) Heizwasserseitig
- (B) Trinkwasserseitig



Ihr Online-Fachhändler für:

VIESSMANN

- Kostenlose und individuelle Beratung
- Hochwertige Produkte
- Kostenloser und schneller Versand

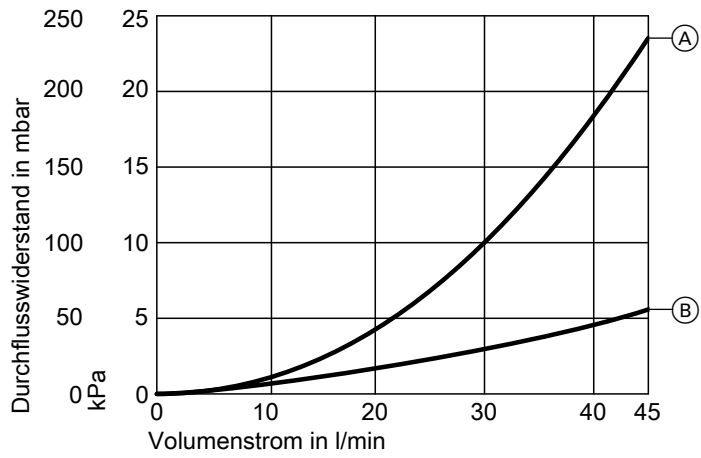
- TOP Bewertungen
- Exzelerter Kundenservice
- Über 20 Jahre Erfahrung



E-Mail: info@unidomo.de | Tel.: 04621 - 30 60 89 0 | www.unidomo.de

Technische Angaben Vitocell 100-V, Typ CVWC (Fortsetzung)

Durchflusswiderstand 300 l



- (A) Heizwasserseitig
- (B) Trinkwasserseitig

Technische Angaben Vitocell 100-V, Typ CVWB

Hinweis zur Dauerleistung

Bei der Planung mit der angegebenen oder ermittelten Dauerleistung die entsprechende Umwälzpumpe einplanen. Nur falls die Nenn-Wärmeleistung des Wärmeerzeugers \geq der Dauerleistung ist, wird die angegebene Dauerleistung erreicht.

Dimensionierung von Einbringungsöffnungen

Die tatsächlichen Abmessungen des Speicher-Wassererwärmers können aufgrund von Fertigungstoleranzen geringfügig abweichen.

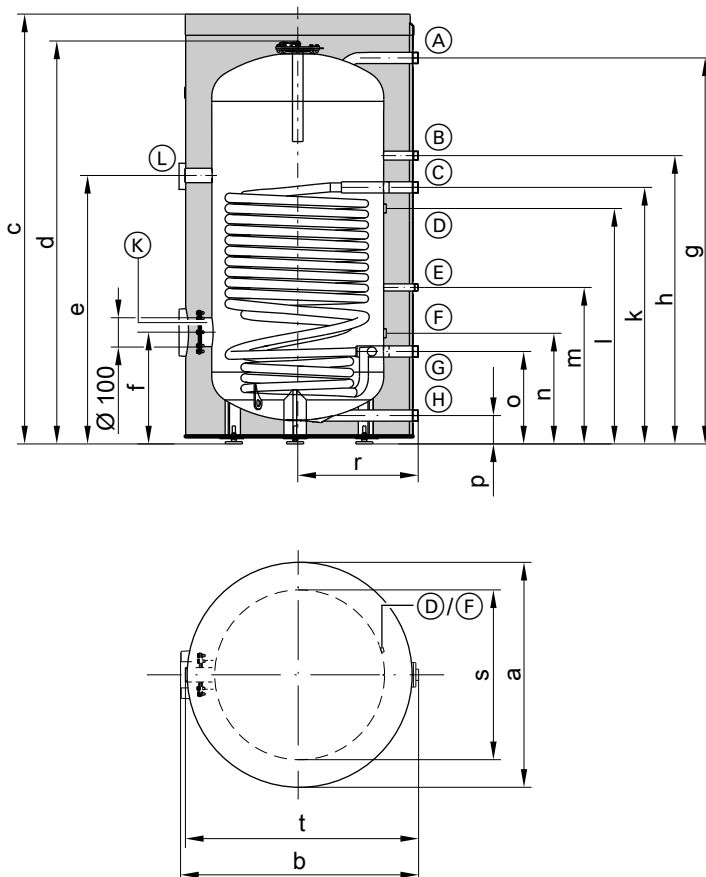
Technische Daten

Typ		CVWB-390-S1	CVWB-390-S2	CVWB-500-S1	CVWB-500-S2
Speicher	l	390	390	500	500
Wärmedämmung		Standard	Effizient	Standard	Effizient
Trinkwasserinhalt	l	381,3	381,3	472,2	472,2
Heizwasserinhalt	l	26	26	39,6	39,6
Bruttovolumen	l	407,3	407,3	511,8	511,8
DIN-Register-Nr.		9W173-13MC/E			
Dauerleistung bei der angegebenen Heizwasser-Vorlauftemperatur und unten aufgeführtem Heizwasser-Volumenstrom					
– Bei Trinkwassererwärmung von 10 auf 45 °C					
90 °C	kW	98	98	118	118
	l/h	2422	2422	2896	2896
80 °C	kW	82	82	99	99
	l/h	2027	2027	2428	2428
70 °C	kW	66	66	79	79
	l/h	1623	1623	1950	1950
60 °C	kW	49	49	59	59
	l/h	1202	1202	1451	1451
50 °C	kW	29	29	36	36
	l/h	723	723	881	881
– Bei Trinkwassererwärmung von 10 auf 60 °C					
90 °C	kW	85	85	102	102
	l/h	1458	1458	1754	1754
80 °C	kW	67	67	81	81
	l/h	1159	1159	1399	1399
70 °C	kW	48	48	59	59
	l/h	830	830	1008	1008
Heizwasser-Volumenstrom für die angegebenen Dauerleistungen	m ³ /h	3,0	3,0	3,0	3,0
Zapfrate	l/min	15	15	15	15
Zapfbare Wassermenge ohne Nachheizung					
– Speichervolumen auf 45 °C aufgeheizt Wasser mit t = 45 °C (konstant)					
	l	285	285	350	350
– Speichervolumen auf 55 °C aufgeheizt Wasser mit t = 55 °C (konstant)					
	l	285	285	350	350
Aufheizzeit bei Anschluss einer Wärmepumpe mit 16 kW Nenn-Wärmeleistung und einer Heizwasser-Vorlauftemperatur von 55 oder 65 °C					
– Bei Trinkwassererwärmung von 10 auf 45 °C					
	min	60	60	66	66
– Bei Trinkwassererwärmung von 10 auf 55 °C					
	min	76	76	85	85
Max. anschließbare Leistung einer Wärmepumpe bei 65 °C Heizwasservorlauf- und 55 °C Warmwassertemperatur und dem oben angegebenen Heizwasser-Volumenstrom	kW	15	15	17	17
Am Solar-Wärmetauscher-Set (Zubehör) max. anschließbare Aperturfläche					
– Vitosol-T					
	m ²	6	6	6	6
– Vitosol-F					
	m ²	11,5	11,5	11,5	11,5
Leistungskennzahl N_L in Verbindung mit einer Wärmepumpe					
Speicherbevorratungstemperatur					
	45 °C	2,5	2,5	3,5	3,5
	50 °C	2,8	2,8	3,9	3,9
Bereitschaftswärmeaufwand	kWh/24 h	2,00	1,65	2,43	2,00
Zulässige Temperaturen					
– Heizwasserseitig					
	°C	110	110	110	110
– Trinkwasserseitig					
	°C	95	95	95	95
– Solarseitig					
	°C	140	140	140	140

Technische Angaben Vitocell 100-V, Typ CVWB (Fortsetzung)

Typ		CVWB-390-S1	CVWB-390-S2	CVWB-500-S1	CVWB-500-S2
Speicher	I	390	390	500	500
Wärmedämmung		Standard	Effizient	Standard	Effizient
Trinkwasserinhalt	I	381,3	381,3	472,2	472,2
Zulässiger Betriebsdruck					
– Heizwasserseitig	bar	10	10	10	10
	MPa	1,0	1,0	1,0	1,0
– Trinkwasserseitig	bar	10	10	10	10
	MPa	1,0	1,0	1,0	1,0
– Solarseitig	bar	10	10	10	10
	MPa	1,0	1,0	1,0	1,0
Abmessungen					
Länge a (∅)					
– Mit Wärmedämmung	mm	859	859	859	859
– Ohne Wärmedämmung	mm	650	650	650	650
Gesamtbreite b					
– Mit Wärmedämmung	mm	923	923	923	923
– Ohne Wärmedämmung	mm	881	881	881	881
Höhe c					
– Mit Wärmedämmung	mm	1624	1659	1948	1983
– Ohne Wärmedämmung	mm	1522	1522	1844	1844
Kippmaß					
– Mit Wärmedämmung	mm	—	—	—	—
– Ohne Wärmedämmung	mm	1550	1550	1860	1860
Gesamtgewicht mit Wärmedämmung	kg	190	187	200	215
Heizfläche	m ²	3,9	3,9	5,7	5,7
Elektrische Leitfähigkeit	μS/cm	≥300	≥300	≥300	≥300
Energieeffizienzklasse (F→A⁺)		C	B	C	B
Farbe		Vitopearlwhite			

Abmessungen



Technische Angaben Vitocell 100-V, Typ CVWB (Fortsetzung)

Anschlüsse

Ⓐ	Warmwasser	R 1¼	AG
Ⓑ	Zirkulation	R ¾	AG
Ⓒ	Heizwasservorlauf Wärmeerzeuger	G (3-K) 1¼	AG
Ⓓ	Oberes Klemmsystem zur Befestigung von Tauchtemperatursensoren am Speichermantel mit Aufnahmen für 3 Tauchtemperatursensoren	—	—
Ⓔ	Warmwasser vom Solar-Wärmetauscher-Set	R ¾	AG
Ⓕ	Unteres Klemmsystem zur Befestigung von Tauchtemperatursensoren am Speichermantel mit Aufnahmen für 3 Tauchtemperatursensoren	—	—
Ⓖ	Heizwasserrücklauf Wärmeerzeuger	G (3-K) 1¼	AG
Ⓗ	Kaltwasser/Entleerung	R 1¼	AG
Ⓚ	Besichtigungs- und Reinigungsöffnung mit Flanschabdeckung, auch für Einbau eines Elektro-Heizeinsatzes	—	—
Ⓛ	Stutzen für Elektro-Heizeinsatz	Rp 1	IG

Maße

Speicher		I	390		500	
Wärmedämmung			Standard	Effizient	Standard	Effizient
Länge (∅)	a	mm	859		859	
Breite	b	mm	923		923	
Höhe	c	mm	1624	1659	1948	1983
	d	mm	1522		1844	
	e	mm	1000		1307	
	f	mm	403		442	
	g	mm	1439		1765	
	h	mm	1070		1370	
	k	mm	950		1250	
	l	mm	816		1116	
	m	mm	572		572	
	n	mm	366		396	
	o	mm	330		330	
	p	mm	88		88	
	r	mm	455		455	
	s	mm	650		650	
	t	mm	881		881	

Leistungskennzahl N_L nach DIN 4708

Speicher	I	390	500
Leistungskennzahl N_L			
Heizwasser-Vorlauftemperatur			
90 °C		12,6	16,5
80 °C		11,3	14,9
70 °C		10,0	13,3

- Die Leistungskennzahl N_L ändert sich mit der Speicherbevorratungstemperatur T_{sp}
- Speicherbevorratungstemperatur $T_{sp} = \text{Kaltwasser-Einlauftemperatur} + 50 \text{ K}^{+5 \text{ K}/-0 \text{ K}}$

Richtwerte zur Leistungskennzahl N_L

- $T_{sp} = 60 \text{ °C} \rightarrow 1,0 \times N_L$
- $T_{sp} = 55 \text{ °C} \rightarrow 0,75 \times N_L$
- $T_{sp} = 50 \text{ °C} \rightarrow 0,55 \times N_L$
- $T_{sp} = 45 \text{ °C} \rightarrow 0,3 \times N_L$

Kurzzeitleistung während 10 min, bezogen auf die Leistungskennzahl N_L

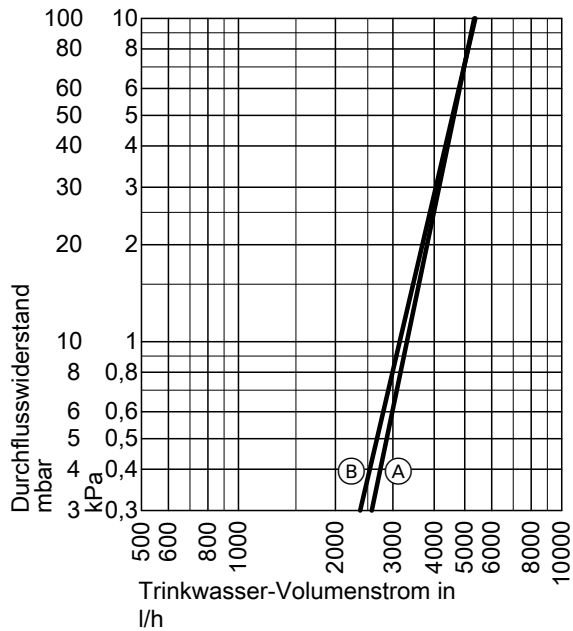
Speicher	I	390	500
Kurzzeitleistung bei Trinkwassererwärmung von 10 auf 45 °C			
Heizwasser-Vorlauftemperatur			
90 °C	I/10 min	540	690
80 °C	I/10 min	521	667
70 °C	I/10 min	455	596

Max. Zapfmenge während 10 min, bezogen auf die Leistungskennzahl N_L

Speicher	I	390	500
Max. Zapfmenge bei Trinkwassererwärmung von 10 auf 45 °C, mit Nachheizung			
Heizwasser-Vorlauftemperatur			
90 °C	I/min	54	69
80 °C	I/min	52	66
70 °C	I/min	46	59

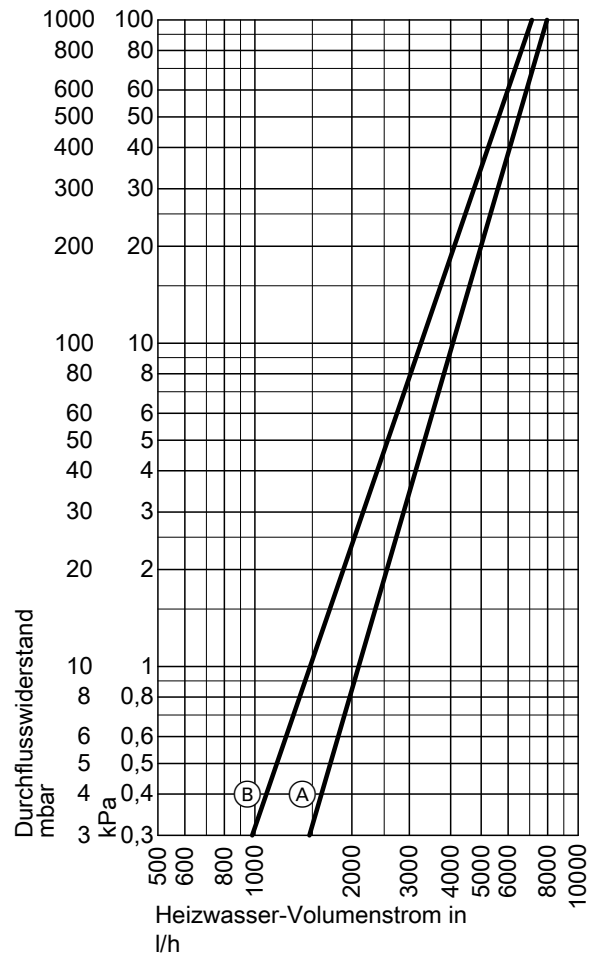
Technische Angaben Vitocell 100-V, Typ CVWB (Fortsetzung)

Trinkwasserseitiger Durchflusswiderstand



- (A) Speicher 390 l
- (B) Speicher 500 l

Heizwasserseitiger Durchflusswiderstand



- (A) Speicher 390 l
- (B) Speicher 500 l

Planungshinweise

Gewährleistung

Unsere Gewährleistung für Speicher-Wassererwärmer setzt voraus, dass das aufzuheizende Wasser Trinkwasserqualität entsprechend der gültigen Trinkwasser-Verordnung hat und vorhandene Wasser-aufbereitungsanlagen mängelfrei arbeiten.

Wärmeübertragungsfläche

Die korrosionsbeständige, gesicherte Wärmeübertragungsfläche (Trinkwasser/Wärmeträger) entspricht der EN 1717/DIN 1988-100 Ausführung 2.

Elektro-Heizeinsatz

Beim Einsatz von Fremdfabrikaten muss der Einschraubheizkörper eine unbeheizte Länge von min. 130 mm haben. Der Elektro-Heizeinsatz muss für den Einsatz in emaillierten Speicher-Wassererwärmer geeignet sein.

Planungshinweise (Fortsetzung)

Bestimmungsgemäße Verwendung

Das Gerät darf bestimmungsgemäß nur in geschlossenen Systemen gemäß EN 12828/DIN 1988 bzw. Solaranlagen gemäß EN 12977 unter Berücksichtigung der zugehörigen Montage-, Service- und Bedienungsanleitungen installiert und betrieben werden. Speicher-Wassererwärmer sind ausschließlich für die Bevorratung und Erwärmung von Wasser in Trinkwasserqualität vorgesehen. Pufferspeicher sind ausschließlich für Füllwasser in Trinkwasserqualität vorgesehen. Sonnenkollektoren sind nur mit vom Hersteller freigegebenen Wärmeträgermedien zu betreiben.

Die bestimmungsgemäße Verwendung setzt voraus, dass eine ortsfeste Installation in Verbindung mit anlagenspezifischen und zugelassenen Komponenten vorgenommen wurde.

Die gewerbliche oder industrielle Verwendung zu einem anderen Zweck, als zur Gebäudeheizung oder Trinkwassererwärmung, gilt als nicht bestimmungsgemäß.

Darüber hinausgehende Verwendung ist vom Hersteller fallweise freizugeben.

Fehlgebrauch des Geräts bzw. unsachgemäße Bedienung (z. B. durch Öffnen des Geräts durch den Anlagenbetreiber) ist untersagt und führt zum Haftungsausschluss.

Fehlgebrauch liegt auch vor, wenn Komponenten des Systems in ihrer bestimmungsgemäßen Funktion verändert werden (z. B. durch direkte Trinkwassererwärmung im Kollektor).

Die gesetzlichen Bestimmungen, insbesondere zur Trinkwasserhygiene, sind einzuhalten.

Zubehör

Sicherheitsgruppe nach DIN 1988

- **Best.-Nr. 7180662**
10 bar (1 MPa)
- **AT: Best.-Nr. 7179666**
6 bar (0,6 MPa)
- DN 20/R $\frac{3}{4}$
- Max. Beheizungsleistung: 150 kW

Bestandteile:

- Absperrventil
- Rückflussverhinderer und Prüfstutzen
- Manometeranschluss-Stutzen
- Membran-Sicherheitsventil



Solar-Wärmetauscher-Set

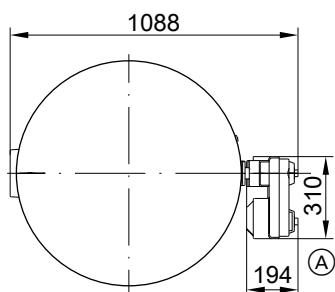
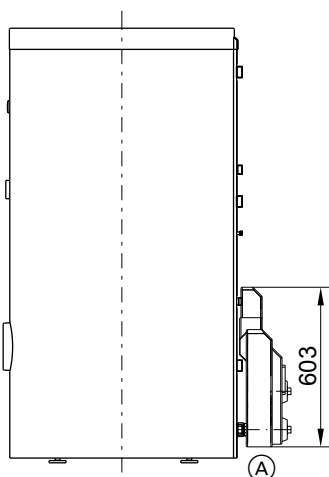
Best.-Nr. 7186663

Zum Anschluss von Sonnenkollektoren an den Speicher-Wassererwärmer (390 und 500 l)
Geeignet für Anlagen nach DIN 4753. Bis zu einer Gesamthärte des Trinkwassers von 20 °dH (3,6 mol/m³)

Max. anschließbare Kollektorfläche:

- 11,5 m² Flachkollektoren
- 6 m² Röhrenkollektoren

Zubehör (Fortsetzung)



(A) Solar-Wärmetauscher-Set

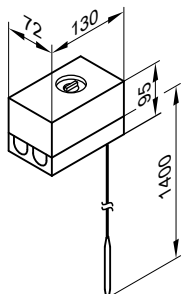
Technische Daten

Zulässige Temperaturen	
Solarseitig	140 °C
Heizwasserseitig	110 °C
Trinkwasserseitig	
– Bei Heizkesselbetrieb	95 °C
– Bei Solarbetrieb	60 °C
Zulässiger Betriebsdruck	
Solarseitig, heiz- und trinkwasserseitig	10 bar (1,0 MPa)
Prüfdruck	
Solarseitig, heiz- und trinkwasserseitig	13 bar (1,3 MPa)
Mindestwandabstand	
Zum Einbau des Solar-Wärmetauscher-Sets	350 mm
Umwälzpumpe	
Netzanschluss	230 V~/50 Hz
Schutzart	IP42

Temperaturregler

Best.-Nr. 7151989

- Mit einem thermostatischen System
- Mit Einstellknopf außen am Gehäuse
- Ohne Tauchhülse
- Mit Hutschiene zum Anbau an den Speicher-Wasserewärmer oder an die Wand



Technische Daten

Anschluss	3-adrige Leitung mit einem Leiterquerschnitt von 1,5 mm ²
Schutzart	IP41 gemäß EN 60529
Einstellbereich	30 bis 60 °C, umstellbar bis 110 °C
Schaltdifferenz	max. 11 K
Schaltleistung	6 (1,5) A 250 V~
Schaltfunktion	Bei steigender Temperatur von 2 auf 3
DIN-Registernummer	DIN TR 1168

Umwälzpumpe zur Speicherbeheizung

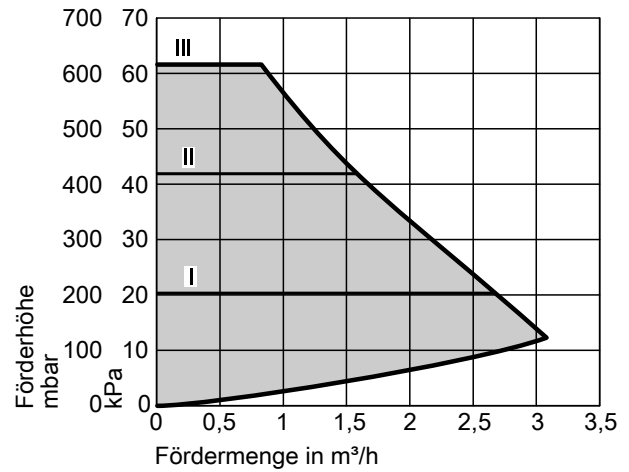
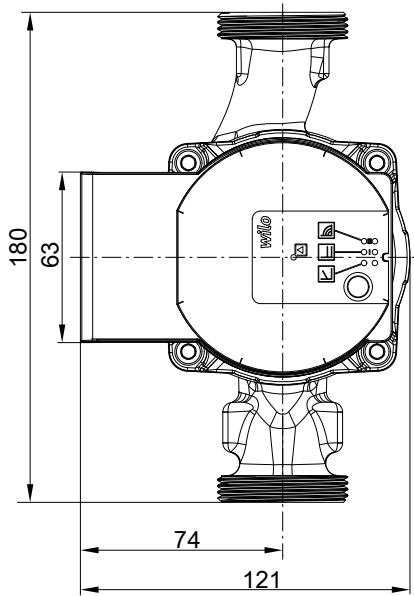
Pumpentyp	Best.-Nr.
Para 25-180/6-43/SC 9	7172611
Para 30-180/6-43/SC 9	7172612
Stratos 40/1-4	7172613

6191575

Zubehör (Fortsetzung)

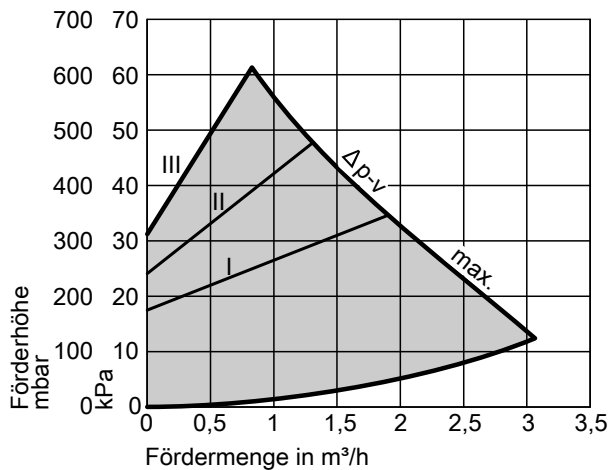
Pumpentyp		Para 25-180/6-43/SC 9	Para 30-180/6-43/SC 9	Stratos 40/1-4
Energieeffizienzindex EEI		≤ 0,2	≤ 0,2	≤ 0,2
Spannung	V~	230	230	230
Leistungsaufnahme	W	3-43	3-43	14-130
Anschluss	G	1½	2	40
Anschlussleitung	m	5,0	5,0	5,0
Für Wärmeerzeuger		Bis 40 kW	Von 40 bis 70 kW	Ab 70 kW

Abmessungen Para 25-180/6-43/SC 9, Para 30-180/6-43/SC 9

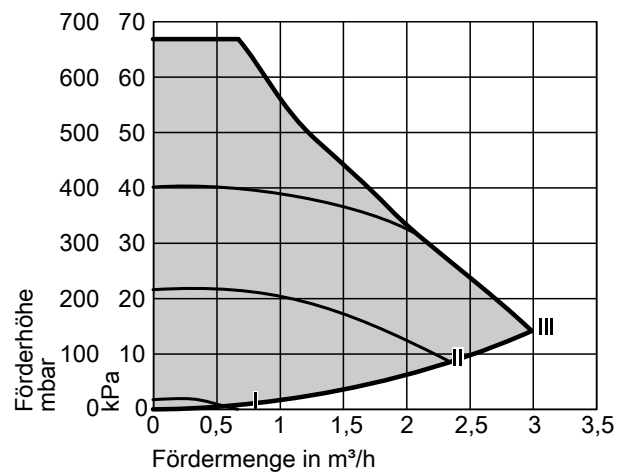


Δp-c (konstant)

Kennlinien Para 25-180/6-43/SC 9, Para 30-180/6-43/SC 9



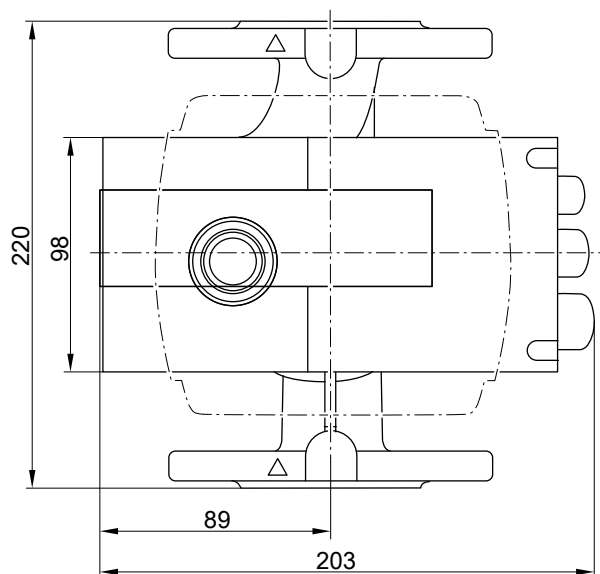
Δp-v (variabel)



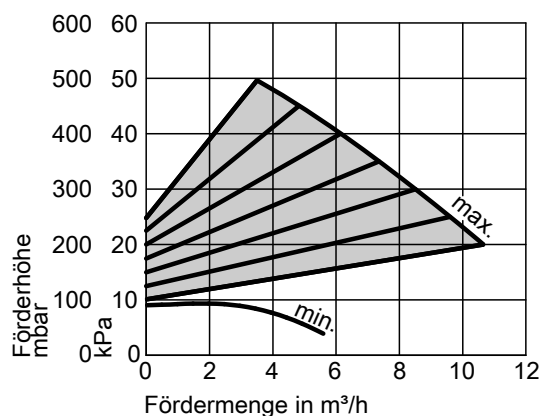
Konstante Drehzahl

Zubehör (Fortsetzung)

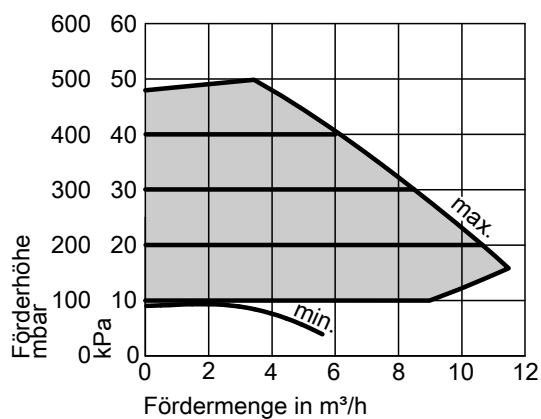
Abmessungen Stratos 40/1-4



Kennlinien Stratos 40/1-4



$\Delta p-v$ (variabel)



$\Delta p-c$ (konstant)

Fremdstromanode

Best.-Nr. Z004247

- Wartungsfrei
- Zum Einbau in den Vitozell 100-V, Typ CVWB an Stelle der mitgelieferten Magnesium-Schutzanode

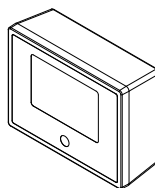
Thermometer

Speicher 200, 250 und 300 l

Thermometer, digital

Best.-Nr. ZK05265

- Zur Montage an die Wand
- Digitale Anzeige von zwei Temperaturen



Zubehör (Fortsetzung)

Speicher 390 bis 500 l

Thermometer, analog

Best.-Nr. 7595765

Zum Einbau in die Wärmedämmung oder das Vorderblech des Speicher-Wassererwärmers

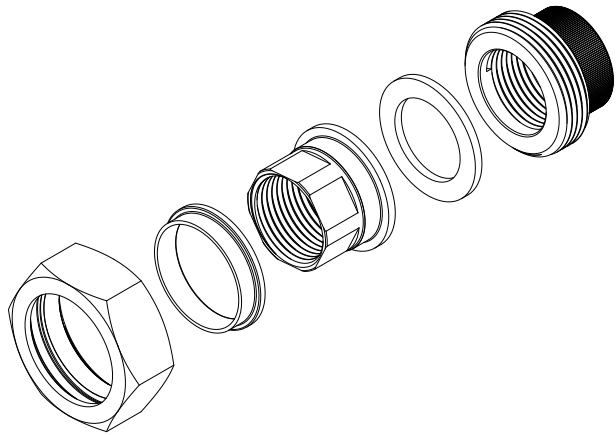
Elektrisch trennende Verschraubung

Best.-Nr.

Speicher	l	200	250	300	390	500
Ausführung der Verschraubung						
– Rp ¾			—		7994623	
– Rp 1			7994624		—	
– Rp 1¼			—		7994625	

Für alle trinkwasserseitigen Anschlüsse des Speicher-Wassererwärmers

- Material: Edelstahl
- Material Dichtung: EPDM
- Material elektrische Trennung: PE HD



Tragehilfe

Best.-Nr. ZK01793

Zur leichteren Einbringung von stehenden Speicher-Wassererwärmern

- Für Speicher-Wassererwärmer 390 und 500 l
- Für Speicher-Wassererwärmer mit abnehmbarer Wärmedämmung



Elektro-Heizeinsatz-EHE

Best.-Nr. Z012684

- Der Elektro-Heizeinsatz ist nur bei sehr weichem bis mittelhartem Wasser bis 14 °dH (Härtestufe 2, bis 2,5 mol/m³) einsetzbar.
- Die Heizleistung ist wählbar: 2, 4, 6 kW
- Zum Einbau im oberen Bereich des Vitocell

Bestandteile:

- Sicherheitstemperaturbegrenzer
- Temperaturregler

Best.-Nr. Z021939 und Z026669

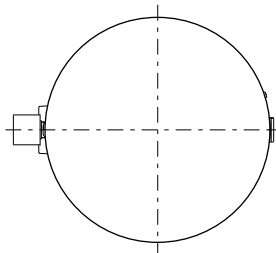
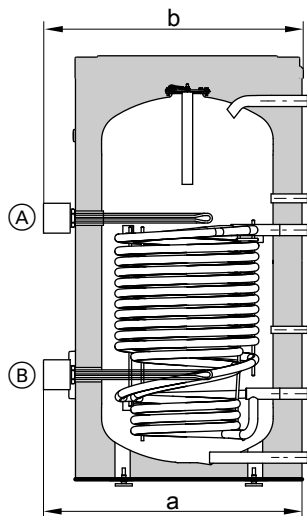
- Der Elektro-Heizeinsatz ist nur bei sehr weichem bis mittelhartem Wasser bis 14 °dH (Härtestufe 2, bis 2,5 mol/m³) einsetzbar.
- Die Heizleistung ist wählbar: 2, 4, 6 kW
- Zum Einbau im unteren Bereich des Vitocell

Bestandteile:

- Sicherheitstemperaturbegrenzer
- Temperaturregler
- Flansch
- Flanschhaube, Farbe: Vitopearlwhite
- Dichtung

Zubehör (Fortsetzung)

Einbauposition



Beispiel: Vitocell 100-V, Typ CVWB

- Ⓐ Einbauposition oben
- Ⓑ Einbauposition unten

Best.-Nr.

Speicher	I	200	250	300	390	500
Einbauposition						
– Oben		—	Z012684	Z012684	Z012684	Z012684
– Unten		Z021939	Z021939	Z021939	Z026669	Z026669

Technische Daten Elektro-Heizeinsatz-EHE

Max. Leistungsbereich	kW	6				
Nennaufnahme Normalbetrieb/Schnellaufheizung	kW	2	4	6		
Nennspannung		1/N/PE 230 V/50 Hz			3/PE 400 V/50 Hz	
Nennstrom	A	8,7	17,4	8,7		
Gewicht	kg	2				
Schutzart		IP 45				

Zubehör (Fortsetzung)

Technische Daten Elektro-Heizeinsatz-EHE in Verbindung mit Vitocell

Speicher		l	200	250	300	390	500
Mit Elektro-Heizeinsatz-EHE aufheizbarer Inhalt	Oben	l	—	62	101	129	133
	Unten	l	140	185	241	301	373
Breite mit Elektro-Heizeinsatz-EHE	Oben: b	mm	—	800	800	1028	1028
	Unten: a	mm	790	790	790	1041	1041
Mindestwandabstand zum Einbau des Elektro-Heizeinsatz-EHE		mm	500	500	500	650	650
Aufheizzeit von 10 auf 60 °C mit Elektro-Heizeinsatz-EHE 2/4/6 kW:							
– 2 kW	Oben	h	—	1,83	3,00	3,74	3,86
	Unten	h	4,08	5,38	7,00	8,73	10,82
– 4 kW	Oben	h	—	0,91	1,75	1,87	1,93
	Unten	h	2,05	2,70	3,51	4,36	5,41
– 6 kW	Oben	h	—	0,61	1,00	1,25	1,29
	Unten	h	1,37	1,80	2,35	2,91	3,61

Technische Änderungen vorbehalten!

Viessmann Ges.m.b.H.
A-4641 Steinhaus bei Wels
A Carrier Company
Telefon: 07242 62381-110
Telefax: 07242 62381-440
www.viessmann.at

Viessmann Climate Solutions GmbH & Co. KG
35108 Allendorf
A Carrier Company
Telefon: 06452 70-0
Telefax: 06452 70-2780
www.viessmann.de