

Vorwand-Montagerahmen

für Vitodens 200-W, 300-W, Vitopend 100-W, 200-W und Vitoladens 300-W

Sicherheitshinweise



Bitte befolgen Sie diese Sicherheitshinweise genau, um Gefahren und Schäden für Menschen und Sachwerte auszuschließen.

Erläuterung der Sicherheitshinweise



Gefahr
Dieses Zeichen warnt vor Personenschäden.

Hinweis

Angaben mit dem Wort Hinweis enthalten Zusatzinformationen.

Montage, Erstinbetriebnahme, Inspektion, Wartung und Instandsetzung müssen von autorisierten Fachkräften (Heizungsfachbetrieb/Vertragsinstallationsunternehmen) durchgeführt werden.

Bei Arbeiten an Gerät/Heizungsanlage diese spannungsfrei schalten (z.B. an der separaten Sicherung oder einem Hauptschalter) und gegen Wiedereinschalten sichern.

Bei Brennstoff Gas den Gasabsperrhahn schließen und gegen ungewolltes Öffnen sichern.

Die Instandsetzung von Bauteilen mit sicherheitstechnischer Funktion gefährdet den sicheren Betrieb der Anlage. Bei Austausch ausschließlich Viessmann Originalteile oder von Viessmann freigegebene Ersatzteile verwenden.



Ihr Online-Fachhändler für:

VIESMANN

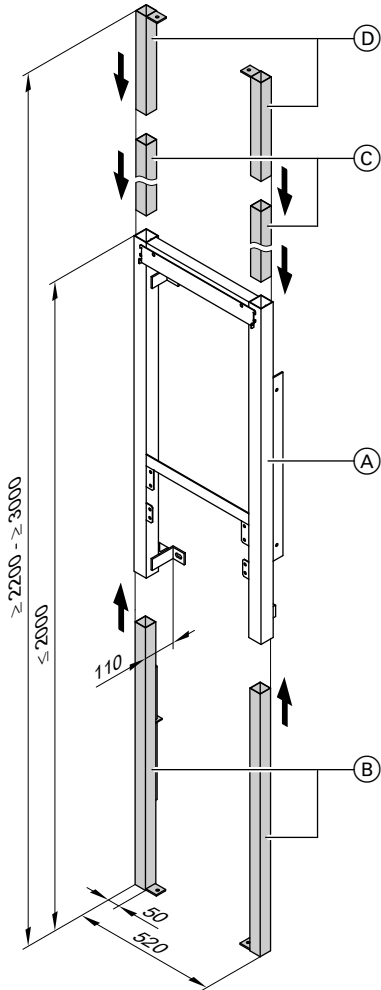
- Kostenlose und individuelle Beratung
- Hochwertige Produkte
- Kostenloser und schneller Versand

- TOP Bewertungen
- Exzelerter Kundenservice
- Über 20 Jahre Erfahrung



E-Mail: info@unidomo.de | Tel.: 04621 - 30 60 89 0 | www.unidomo.de

Vorwand-Montagerahmen zusammenbauen



1. Montagerahmen (A) und Rahmenfüße (B) zusammenstecken, auf erforderliche Höhe einstellen und mit den Klemmschrauben befestigen.

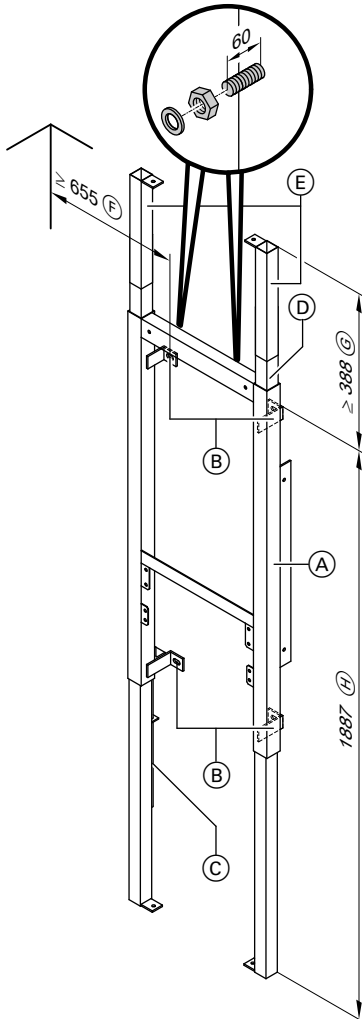
Hinweis

In Verbindung mit untergestelltem Speicher-Wassererwärmer das Maß 2000 mm von Oberkante Fertigfußboden bis Oberkante Montagerahmen (A) einhalten.

2. Nur bei Boden- und Deckenbefestigung:
Verlängerung (C) und Deckenbefestigung (D) anbauen (können bei Bedarf gekürzt werden).

Montage eines handelsüblichen Ausdehnungsgefäßes siehe Seite 5.

Vorwand-Montagerahmen anbauen



- Ⓕ Nur bei wandhängendem Speicher-Wassererwärmer
- Ⓖ Für abgasseitigen Anschluss
- Ⓗ Nur bei untergestelltem Speicher-Wassererwärmer

Befestigung an der Wand

1. Vorwand-Montagerahmen Ⓐ aufstellen, ausrichten und Befestigungspunkte Ⓑ anzeichnen.
2. Löcher bohren, Dübel setzen und an den beiden oberen Befestigungspunkten Stockschrauben 8 x 120 bis auf 60 mm eindrehen.

Hinweis

Beigefügte Schrauben und Dübel sind nur für massives Mauerwerk geeignet.

3. Muttern aufschrauben und Scheiben aufstecken.
4. Vorwand-Montagerahmen Ⓐ ansetzen, oben mit Scheiben und Muttern, unten mit Schlüsselschrauben 8 x 70 und Scheiben befestigen.
5. Vorwand-Montagerahmen Ⓐ an den beiden oberen Befestigungspunkten Ⓑ mit den Muttern ausrichten.
6. Gewindestange Ⓒ als Sicherung bis gegen den Anschlag nach oben drehen und mit beiden Muttern befestigen.

Befestigung an Boden und Decke

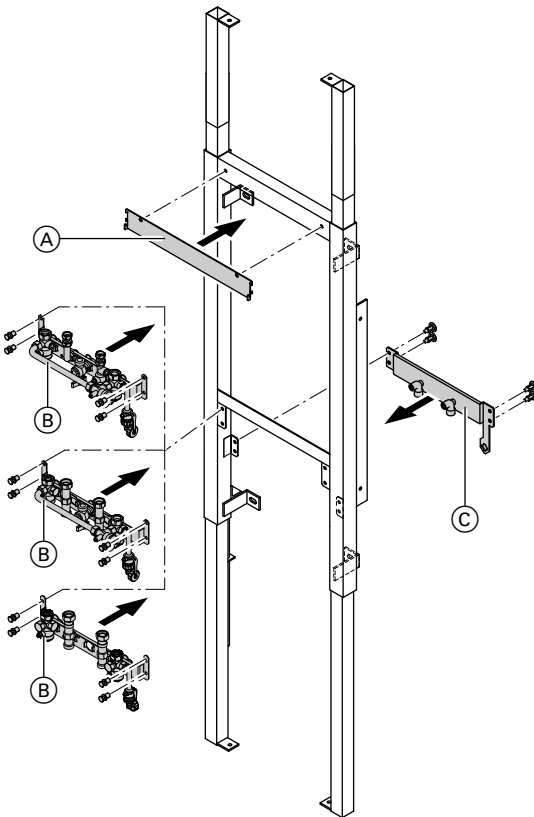
1. Vorwand-Montagerahmen Ⓐ aufstellen und ausrichten.
2. Löcher bohren, Dübel setzen und mit Schlüsselschrauben 8 x 70 befestigen.



Vorwand-Montagerahmen anbauen (Fortsetzung)

3. Verlängerungen (D) mit Deckenbefestigungen (E) bis zur Decke ausziehen.
4. Löcher bohren, Dübel setzen und mit Schlüsselschrauben 8 x 70 befestigen.
5. Gewindestange (C) als Sicherung bis gegen den Anschlag nach oben drehen und mit beiden Muttern befestigen.

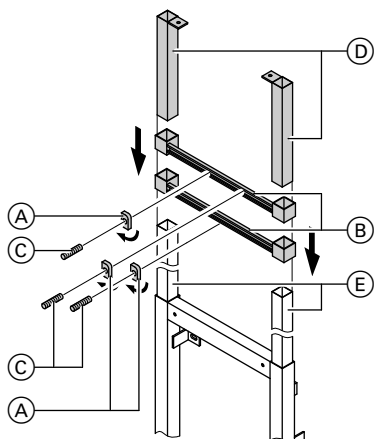
Wandhalterung und Konsolen anbauen



Wandhalterung und Konsolen anbauen (Fortsetzung)

1. Wandhalterung (A) mit Schrauben M 8 x 16, Muttern und Scheiben anschrauben.
2. Konsole (B) mit beiliegenden Spreiznieten am Montagerahmen befestigen.
3. Konsole (C) mit beiliegenden Spreiznieten am Montagerahmen befestigen.

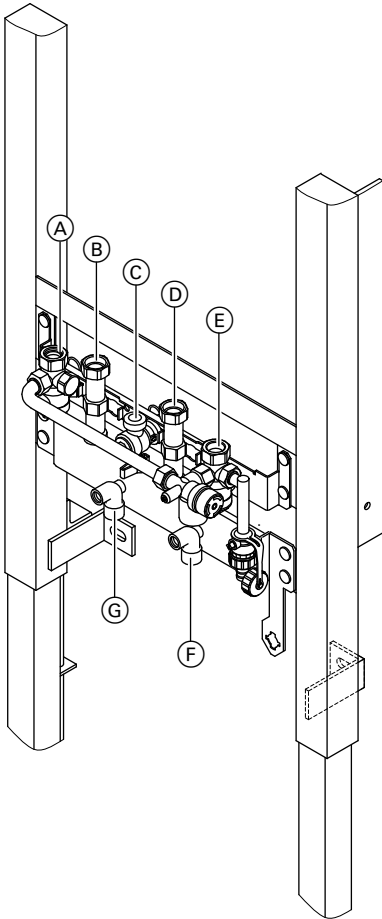
Halterung für Ausdehnungsgefäß anbauen



1. Gewindeplatten (A) in C-Schienen (B) einlegen.
2. Gewindebolzen (C) in Gewindeplatten (A) einschrauben.
3. C-Schienen (B) und Deckenbefestigungen (D) auf Verlängerungen (E) stecken.
4. C-Schienen (B) in erforderlicher Höhe positionieren und festschrauben.

Heizwasserseitige und trinkwasserseitige Anschlüsse erstellen

Gas- Brennwertheizgerät



- Ⓒ Gasanschluss
- Ⓓ Speicherrücklauf
- Ⓔ Heizungsrücklauf

Nur bei untergestelltem Speicher-Wassererwärmer:

- Ⓕ Kaltwasser
- Ⓖ Warmwasser

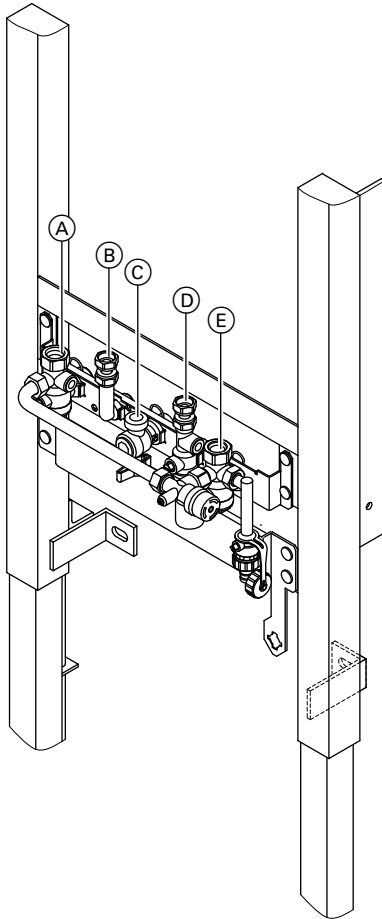


Gefahr

Gasaustritt führt zu Explosionsgefahr.
Gasführende Teile auf Gasdichtigkeit prüfen.

- Ⓐ Heizungsvorlauf
- Ⓑ Speichervorlauf

Gas- Brennwertkombigerät



- Ⓒ Gasanschluss
- Ⓓ Speicherrücklauf
- Ⓔ Heizungsrücklauf



Gefahr

Gasaustritt führt zu Explosionsgefahr.
Gasführende Teile auf Gasdichtheit prüfen.

- Ⓐ Heizungsvorlauf
- Ⓑ Speichervorlauf

Heizkessel anbauen



Montageanleitung Heizkessel

Viessmann Werke GmbH & Co KG
D-35107 Allendorf
Telefon: 0 64 52 70-0
Telefax: 0 64 52 70-27 80
www.viessmann.de

5851 656 Technische Änderungen vorbehalten!



Gedruckt auf umweltfreundlichem,
chlorfrei gebleichtem Papier



Ihr Online-Fachhändler für:

VIESMANN

- Kostenlose und individuelle Beratung
- Hochwertige Produkte
- Kostenloser und schneller Versand

- TOP Bewertungen
- Exzelerter Kundenservice
- Über 20 Jahre Erfahrung



E-Mail: info@unidomo.de | Tel.: 04621 - 30 60 89 0 | www.unidomo.de