

## Anschlussleitung, Best.-Nr. 7148 858

für externes Heizölventil / Sicherheitseinrichtung gegen das Aushebern von Öl aus dem Öllagerbehälter

### Sicherheitshinweise



**Bitte beachten Sie diese Sicherheitshinweise.**

Montage, Erstinbetriebnahme, Wartung und Reparaturen müssen von autorisierten Fachkräften (Heizungsfachbetrieb/Vertragsinstallationsunternehmen) durchgeführt werden (EN 50 110, Teil 1, und VDE 1000, Teil 10).

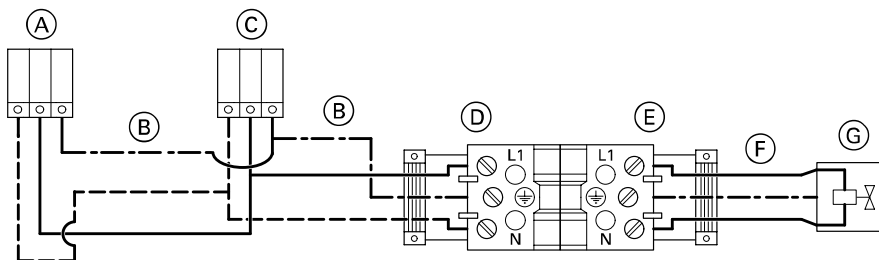
Bei Arbeiten an Gerät/Heizungsanlage ist diese spannungsfrei zu schalten (z.B. an der separaten Sicherung oder einem Hauptschalter) und gegen Wiedereinschalten zu sichern. Diese Freischaltung muss mittels einer Trennvorrichtung erfolgen, die gleichzeitig alle nicht geerdeten Leiter mit min. 3 mm Kontaktöffnungsweite vom Netz trennt.

Instandsetzungsarbeiten an Bauteilen mit sicherheitstechnischer Funktion sind unzulässig. Bei Austausch müssen die passenden Original-Einzelteile von Viessmann oder gleichwertige, von Viessmann freigegebene Einzelteile verwendet werden.

Vorschriften:

- Wasserhaushaltsgesetz (WHG) §19g
- VAws /Länderspezifische Verordnung über Anlagen zum Umgang mit Wassergefährdenden Stoffen, §3)

### Anschlussleitung einbauen



1. Hauptschalter ausschalten und gegen fremdes Wiedereinschalten sichern.
2. Magnetventil ⑦ (bauseits) nach Angaben des Herstellers in Ölsaugleitung montieren.
3. Anschlussleitung ② mit dem dreipoligen Steckverbinder 100 ① durch Zugentlastung an der Kesselrückseite zum Brenner führen.
4. Dreipoligen Steckverbinder 34 ④ (mit Abdeckung) an der Kesselrückseite oder an der Wand befestigen.
5. Magnetventil ⑦ mit bauseitiger Leitung ⑥ und Steckverbinder ⑤ an dreipoligen Steckverbinder 34 ④ anschließen und Abdeckung schließen.

#### **Hinweis!**

Die Belastbarkeit des Anschlusses beträgt 0,5 A bei 230 V~.



---

**Ihr Online-Fachhändler für:**

---

**VIESSMANN**

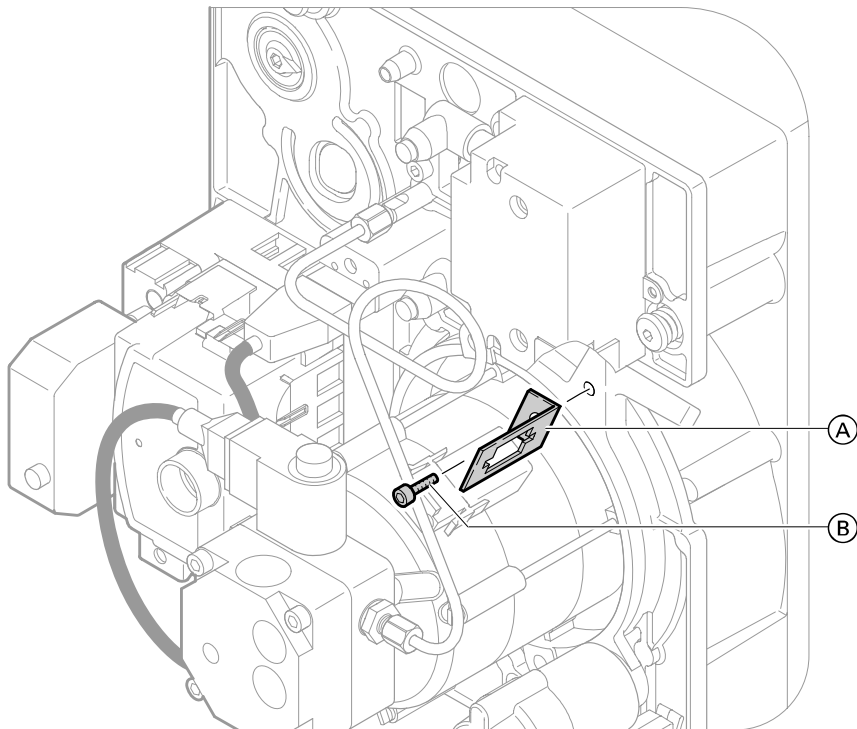
- Kostenlose und individuelle Beratung
- Hochwertige Produkte
- Kostenloser und schneller Versand

- TOP Bewertungen
- Exzelerter Kundenservice
- Über 20 Jahre Erfahrung



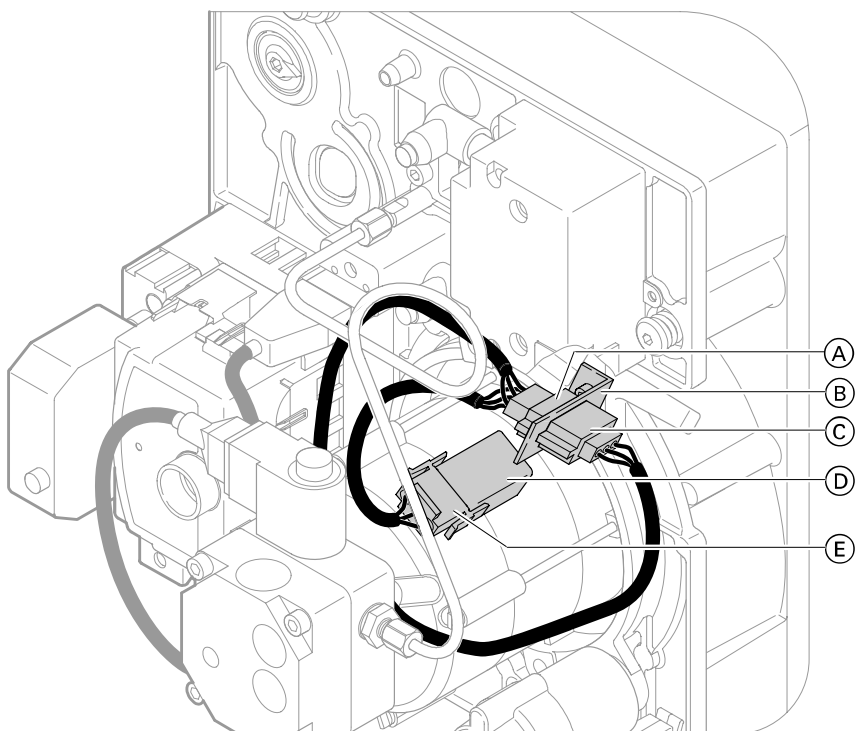
**E-Mail: [info@unidomo.de](mailto:info@unidomo.de) | Tel.: 04621 - 30 60 89 0 | [www.unidomo.de](http://www.unidomo.de)**

## Metallhalterung anbauen



1. Metallhalterung (A) zur Aufnahme eines Steckverbinders mit Schraube an Brennerdeckel (B) anbringen.

## Leitungen anschließen



1. Steckverbinder (C) vom Feuerungsautomaten aus der Motorbuchse (D) ziehen.
2. Steckverbinder (A) der Anschlussleitung in Metallhalterung (B) stecken.
3. Steckverbinder (C) vom Feuerungsautomaten in Steckverbinder (A) der Anschlussleitung stecken.
4. Steckverbinder (E) der Anschlussleitung in Motorbuchse (D) stecken.

## Funktion prüfen

1. Absperrarmatur am Tank öffnen.
2. Vakuummeter an Ölpumpe schrauben.
3. Hauptschalter einschalten.
4. Brenner in Betrieb nehmen.
5. Mit Brennermotoranlauf muss sich das externe Magnetventil öffnen.

**Hinweis!**

*Das Vakuum am Saugstutzen sollte nicht höher sein als vor dem Einbau des Magnetventils.*

Viessmann Werke GmbH&Co  
D-35107 Allendorf  
Telefon: (06452) 70-0  
Telefax: (06452) 70-2780  
[www.viessmann.de](http://www.viessmann.de)

5851 157

 Gedruckt auf umweltfreundlichem,  
chlorfrei gebleichtem Papier