

DE	Montageanleitung für die Fachkraft Untergestell Vitoladens 300-T	LT	Montažo instrukcija specialistui Pastovas Vitoladens 300-T
EN	Installation instructions for contractors Plinth Vitoladens 300-T	LV	Montāžas instrukcija speciālistiem Paliktnis Vitoladens 300-T
FR	Notice de montage destinée aux monteurs Socle Vitoladens 300-T	NL	Montagevoorschriften voor de servicemonteur Onderstel Vitoladens 300-T
BG	Упътване за монтаж за специалист Долна рама Vitoladens 300-T	PL	Instrukcja montażu dla personelu wykwalifikowanego Podstawa Vitoladens 300-T
CN	安装指南 供专业人员使用 系统连接 Vitoladens 300-T	PT	Instruções de montagem para o técnico especialista Estrutura inferior Vitoladens 300-T
CZ	Návod k montáži pro odbornou pracovní sílu Podstavec Vitoladens 300-T	RO	Instrucțiuni de montaj pentru personalul de specialitate Support Vitoladens 300-T
DK	Montagevejledning til servicefirmaet Sokkel Vitoladens 300-T	RS	Uputstvo za montažu za stručnjake Postolje Vitoladens 300-T
EE	Paigaldusjuhend spetsialistile Paigaldusalus Vitoladens 300-T	RU	Инструкция по монтажу для специалиста Опорная рама Vitoladens 300-T
ES	Instrucciones de montaje para especialistas Bastidor Vitoladens 300-T	SE	Montageinstruktion för servicefirman Sockel Vitoladens 300-T
FI	Asennusohje alan ammattilaiselle Alusta Vitoladens 300-T	SI	Navodilo za montažo za strokovno osebje Podstavek Vitoladens 300-T
HR	Uputa za montažu za stručnjake Postolje Vitoladens 300-T	SK	Návod na montáž pre odborníka Podstavec Vitoladens 300-T
HU	Szerelési utasítás a szakember részére Lábazat Vitoladens 300-T	TR	Montaj Kilavuzu yetkili uzman tesisatçı için Kazan atlığı Vitoladens 300-T
IT	Istruzioni di montaggio per il personale specializzato Piedistallo Vitoladens 300-T	UA	Інструкція з монтажу для фахівця Опорна рама Vitoladens 300-T



Ihr Online-Fachhändler für:

VIESSMANN

- Kostenlose und individuelle Beratung
- Hochwertige Produkte
- Kostenloser und schneller Versand

- TOP Bewertungen
- Exzelerter Kundenservice
- Über 20 Jahre Erfahrung



E-Mail: info@unidomo.de | Tel.: 04621 - 30 60 89 0 | www.unidomo.de

DE Sicherheitshinweise



Bitte beachten Sie diese Sicherheitshinweise.

Montage, Erstinbetriebnahme, Inspektion, Wartung und Instandsetzung müssen von autorisierten Fachkräften (Heizungsfachbetrieb/Vertragsinstallationsunternehmen) durchgeführt werden.
Bei Arbeiten an Gerät/Heizungsanlage diese spannungsfrei schalten (z. B. an der separaten Sicherung oder einem Hauptschalter) und gegen Wiedereinschalten sichern.
Bei Brennstoff Gas den Gasabsperrhahn schließen und gegen ungewolltes Öffnen sichern.
Nach Montage Gasdichtheit prüfen.
Bei allen Arbeiten geeignete persönliche Schutzausrüstung tragen.
Instandsetzungsarbeiten an Bauteilen mit sicherheitstechnischer Funktion sind unzulässig. Bei Austausch ausschließlich Viessmann Originalteile oder von Viessmann freigegebene Ersatzteile verwenden.
Montage der Bauteile mit neuen Dichtungen.
Technische Änderungen vorbehalten!
Weitere Produktunterlagen beachten.

EN Safety instructions



Please observe these safety instructions.

Installation, commissioning, inspection, maintenance and repairs must be carried out by an authorised, competent person (heating engineer/installation contractor).
Interrupting the external power supply to the system or closing the gas shut-off valve while power is being generated reduces the service life of the fuel cell.
Shut down the system, then turn off the ON/OFF switch of the control unit. Isolate the system from the power supply and safeguard against reconnection.
When using gas as fuel, also close the main gas shut-off valve and safeguard against unintentional reopening.
Check for gas tightness after installation.
Do not touch hot surfaces, e.g. pipework.
Wear suitable personal protective equipment when carrying out any work.
Repairs to parts that fulfil a safety function are not permitted. For replacements, use only original spare parts supplied or approved by Viessmann.
Install the components with new gaskets.
Subject to technical modifications.
Observe further product documents.

FR Consignes de sécurité



Respecter scrupuleusement ces consignes de sécurité.

Le montage, la première mise en service, le contrôle, l'entretien et les réparations devront être impérativement effectués par du personnel qualifié (installateurs/chauffagistes).
Couper l'alimentation électrique (au porte-fusible du tableau électrique ou à l'interrupteur principal, par exemple) avant de commencer l'intervention sur l'appareil/l'installation de chauffage et empêcher la remise sous tension.
Si la chaudière fonctionne au gaz, fermer la vanne d'alimentation de gaz et la bloquer pour empêcher toute ouverture intempestive.
Une fois le montage effectué, contrôler l'étanchéité au gaz de l'installation.
Pour tous les travaux, porter un équipement de protection individuel adapté.
Il est interdit de réparer des composants de sécurité. Si on remplace des pièces, on devra employer les pièces Viessmann d'origine qui conviennent ou des pièces équivalentes autorisées par Viessmann.
Montage des composants avec des joints neufs.
Sous réserves de modifications techniques !
Tenir compte des autres documents relatifs au produit.

BG Указания за безопасност



Моля спазвайте тези указания за безопасност.

Монтажът, първоначалното пускане в експлоатация, инспекцията, поддръжката и приваждането в изправност трябва да се извършват от оторизирани специалисти (специализирана фирма за отоплителна техника/фирма, с която има сключен договор за инсталиране).
При работи по уреда/отоплителната инсталация изключете напрежението към тях (напр. от отделния предпазител или главен прекъсвач) и ги осигурете срещу повторно включване.
При газово гориво затворете спирателния кран за газ и го осигурете срещу неволно отваряне.
След монтажа проверете газонепроницаемостта.
При всички работи носете подходящи лични предпазни средства.
Ремонтни работи по конструктивни елементи със свързана с техническата безопасност функция не са разрешени. При смяна използвайте само оригинални части на Viessmann или одобрени от Viessmann резервни части.
Монтирайте конструктивните елементи с нови уплътнения.
Запазено право на технически изменения! Вземете под внимание другите документи относно продукта.

CN 安全提示



请注意这些安全提示。

安装、首次运行、检查、保养和维修必须由指定的专业人员（专业供热公司/合同安装公司）完成。
在其他设备/供热设备上作业时，要切断设备的电源（例如通过单独的保险丝或者一个主开关），并且采取措施防止电源被重新接通。
在使用燃气燃料时要关闭燃气截止阀并防止被意外打开。
完成安装后检查气密性。
在执行所有工作时，都需要使用合适的个人防护装备。
不允许在具有安全功能的部件上进行维修作业。在更换零件时，仅允许使用菲斯曼的原厂零件或经菲斯曼许可的备件。
安装部件时使用新的密封件。
保留技术更改权！注意其他产品资料。

CZ Bezpečnostní pokyny



Dbejte prosím těchto bezpečnostních pokynů.

Montáž, první uvedení do provozu, inspekce, údržbu a opravy musí provádět pouze autorizovaní odborníci (topenářská firma/smluvní instalatérská firma).
Při provádění prací na přístroji/topném zařízení je nutno je odpojit od napětí (např. na samostatné pojistice nebo hlavním vypínači) a zajistit proti opětovnému zapnutí.
V případě provozu na plyn zavřete plynový uzavírací kohout a zajistíte jej proti neúmyslnému otevření.
Po montáži zkontrolujte plýnotěsnost.
Při všech pracích používejte vhodné osobní ochranné prostředky.
Opravy dílů s bezpečnostně technickou funkcí nejsou přípustné. K výměně používejte výhradně originální díly firmy Viessmann nebo díly touto firmou schválené.
Montáž součástek s novými těsněními.
Technické změny vyhrazeny!
Zohledňujte další produktovou dokumentaci.

DK Sikkerhedshenvisninger



Vær opmærksom på disse sikkerhedshenvisninger.

Montage, første idrifttagning, inspektion, vedligeholdelse og reparationer skal udføres af autoriserede fagfolk (VVS-firma/autoriseret VVS-installatør).

Når der arbejdes på udstyret/varmeanlægget, skal der afbrydes for strømmen (f.eks. på den separate afbryder eller en hovedafbryder) og sikres mod genindkobling.

Hvis der anvendes gas som brændstof, skal gashanen lukkes og sikres mod utilsigtet åbning.

Kontrollér for gastæthed efter montering.

Ved alt arbejde skal der bæres egnede personlige værnemidler.

Reparationsarbejde på komponenter med sikkerhedsteknisk funktion er ikke tilladt. Ved udskiftning må der kun anvendes originale dele fra Viessmann eller reservedele, der er godkendt af Viessmann.

Monter komponenter med nye pakninger.

Der tages forbehold for tekniske ændringer!

Bemærk yderligere produktdokumenter.

EE Ohutusjuhised



Palun järgige käesolevaid ohutusjuhiseid.

Paigaldustööd, esmakordset kasutuselevõttu, ülevaatus ning hooldus- ja remonditööd laske teha kütteseadmete hooldusfirma või lepingulise paigaldusfirma volitatud spetsialistidel.

Tööde teostamiseks seadme/kütteseadme juures lülitage see pingelt välja (nt eraldi kaitsmest või pealülitist) ja hoolitsege selle eest, et seda ei oleks võimalik kogemata sisse lülitada.

Gaasikütuse korral keerake gaasikraan kinni ja võtke tarvitusele abinõud, et kõrvalised isikud ei saaks kraani kogemata avada.

Pärast paigaldamist viige läbi gaasi lekkekontroll.

Iga töö juures tuleb kasutada selleks ettenähtud isiklikku kaitselarustust.

Ohutusfunktsioone täitvate detailide remontimine on keelatud. Väljavahetamisel tuleb kasutada ainult Viessmanni originaalvaruosi või Viessmanni poolt kasutamiseks lubatud varuosi.

Ehitusdetailide paigaldamine koos uute tehenditega.

Tootjal on õigus teha tehnilisi muudatusi!

Pöörake tähelepanu ka ülejäänud tootedokumentatsioonile.

ES Indicaciones de seguridad



Seguir estrictamente estas indicaciones de seguridad.

El montaje, la primera puesta en funcionamiento, la inspección, el mantenimiento y las reparaciones deberá efectuarlos el personal autorizado (empresa instaladora de calefacción/empresa instaladora autorizada).

Cuando se vayan a realizar trabajos en el equipo/la instalación de calefacción, desconectarlos de la tensión

(p. ej., mediante el fusible correspondiente o el interruptor principal) y protegerlos contra conexiones involuntarias.

Si se utiliza gas como combustible, cerrar la llave del gas y asegurar que no se pueda abrir accidentalmente.

Comprobar la estanqueidad al gas tras el montaje.

Llevar el equipo de protección personal adecuado al realizar cualquier trabajo.

No están permitidas las reparaciones de componentes que tengan funciones de seguridad. A la hora de sustituir componentes, solo se deben utilizar repuestos originales de Viessmann o repuestos de calidad similar autorizados por Viessmann.

Montaje de los componentes con juntas nuevas.

Reservado el derecho a modificaciones técnicas.

Téngase en cuenta la documentación técnica adicional.

FI Turvallisuusohjeet



Noudata näitä turvallisuusohjeita.

Asennus, ensimmäinen käyttöönotto, tarkastus, huolto ja kunnostus on annettava valtuutettujen ammattilaisten (huoltoilike/sopimusasennusliike) tehtäväksi.

Laitteelle/lämmityslaitteistolle suoritettavissa töissä laitteet on kytkettävä jännitteettömiksi (esim. erillisestä sulakkeesta tai päävirtakytimestä), ja varmistettava uudelleenpäälytkentää vastaan.

Kun polttoaineena käytetään kaasua, kaasun sulkuhana on suljettava ja varmistettava tahatonta avautumista vastaan.

Asennuksen jälkeen on kaasutiiviy tarkastettava.

Käytä kaikissa töissä soveltuvaa henkilökohtaista suojavarustusta. Kunnostustyöt eivät ole sallittuja sellaisissa rakenneosissa, joilla on turvallisuustekninen toiminto. Vaihdoissa saa käyttää vain Viessmannin alkuperäisiä osia tai Viessmannin hyväksymiä varaosia.

Rakenneosien asennuksessa on käytettävä uusia tiivisteitä.

Oikeus tekniisin muutoksiin pidetään!

Muut tuoteasiakirjat on otettava huomioon.

HR Sigurnosne upute



Molimo Vas obratite pozornost na ove sigurnosne upute.

Montažu, prvo puštanje u pogon, inspekciju, održavanje i popravke moraju izvoditi ovlašteni stručnjaci specijalizirana tvrtka za grijanje/ugovorno instalacijsko poduzeće).

Kod radova na uređaju/instalaciji grijanja isti se trebaju isključiti (npr. na posebnom osiguraču ili glavnoj sklopki) i osigurati od ponovnog uključjenja.

Ako se koristi plin, potrebno je zatvoriti plinsku slavinu i osigurati je od neželjenog otvaranja.

Ispitati nepropusnost plina nakon montaže.

Pri svim radovima nositi prikladnu osobnu zaštitnu opremu.

Popravci na sastavnim dijelovima sa sigurnosnotehničkom funkcijom nisu dozvoljeni.

Isključivo originalne dijelove tvrtke Viessmann ili rezervne dijelove koje je odobrila tvrtka Viessmann.

Montirati sastavne dijelove s novim brtvama.

Pridržavamo pravo na tehničke izmjene!

Obratiti pozornost na daljnju dokumentaciju proizvoda.

HU Biztonsági utasítások



Kérjük, tartsa be ezeket a biztonsági utasításokat.

Szerelést, első üzembe helyezést, ellenőrzést, karbantartást és javítást csak arra feljogosított szakember (fűtési szakég/szerződéses szerelő vállalat) végezhet.

A hálózati feszültséget a készüléken/fűtőberendezésen végzendő munkák megkezdése előtt ki kell kapcsolni (pl. a külön biztosítéknál vagy az egyik főkapcsolónál), és biztosítani kell visszakapcsolás ellen.

Gázüzemű berendezésnél a gázlezáró csapot el kell zárni és illetéktelen nyitás ellen biztosítani kell.

Szerelés után ellenőrizze a gáztömörséget.

Valamennyi munkavégzés során viseljen megfelelő személys védőfelszerelést.

Biztonságtechnikai funkcióval rendelkező alkatrészeken nem szabad javítási munkákat végezni. Csere esetén kizárólag eredeti Viessmann alkatrészeket vagy a Viessmann cég által engedélyezett pótalkatrészeket használjon.

Az alkatrészeket új tömítéssel szerelje be.

Műszaki változások jogát fenntartjuk!

Vegye figyelembe a termékre vonatkozó további dokumentációt.

IT Avvertenze sulla sicurezza



Si prega di attenersi alle avvertenze sulla sicurezza.

Montaggio, prima messa in funzione, ispezione, manutenzione e riparazioni devono essere eseguiti da personale specializzato (ditta installatrice o addetta alla manutenzione o gestione).

Prima di eseguire tali interventi su apparecchiature/impianto di riscaldamento, è necessario disinserire la tensione di rete (ad es. agendo sul singolo interruttore o sull'interruttore generale) ed assicurarsi che non possa essere reinserita. Nel caso di combustibile gas, chiudere il rubinetto d'intercettazione gas ed assicurarsi che non possa essere riaperto accidentalmente.

Dopo il montaggio controllare la tenuta gas.

Per tutti i lavori indossare i dispositivi di protezione individuale.

Non sono permessi lavori di riparazione su componenti con funzione tecnica di sicurezza. Per la sostituzione utilizzare esclusivamente ricambi originali Viessmann o parti di ricambio autorizzate da Viessmann.

Montaggio dei componenti con guarnizioni nuove.

Salvo modifiche tecniche!

Osservare la documentazione tecnica aggiuntiva.

LT saugos nuorodos



Būtinai laikykitės šių saugos nuorodų.

Montavimą, pirmąjį paleidimą, tikrinimą, einamąją techninę priežiūrą ir remontą gali atlikti tik įgalioti specialistai (specializuota šildymo technikos įmonė / instaliavimo įmonė, su kuria pasirašyta sutartis).

Dirbant su prietaisu / šildymo sistema, išjungti juose įtampą (pvz., atskiru saugos išjungikliu arba pagrindiniu jungikliu) ir apsaugoti, kad ji nebūtų įjungta vėl.

Jeigu kuriai naudojamoms dujoms, užsikite dujų skiriamąjį čiupą ir užtikrinkite, kad jis nebūtų atsuktas netyčia.

Po montavimo patikrinkite sandarumą dujoms.

Atlikdami visus darbus dėvėkite tinkamas asmenines apsaugos priemones.

Remontuoti konstrukcines dalis, atliekančias apsaugines funkcijas, draudžiama. Keisdami naudokite tik originalias Viessmann dalis arba atsargines dalis, aprobatas Viessmann.

Konstrukcines dalis montuokite su naujais sandarikliais.

Galimi techniniai pakeitimai!

Atkreipkite dėmesį į kitą produkto dokumentaciją.

LV Drošības norādes



Lūdzu, ievērojiet šos drošības norādījumus.

Montāža, pirmā nodošana ekspluatācijā, pārbaude, tehniskā apkope un remonts ir jāveic autorizētiem speciālistiem (specializētām siltumtehnikas uzņēmumam vai īgumā noteiktam iekārtas uzstādītājam).

Veicot darbus pie ierīcēm/apkures iekārtas, jāatslēdz spriegums (piemēram, ar atsevišķu drošinātāju vai centrālo slēdzi) un jānodrošinās pret nejašu ieslēgšanos.

Ja par kurināmo tiek izmantota gāze, jāaizver gāzes noslēgšanas krāns, un tas jānodrošina pret nejašu atvēršanu.

Pēc montāžas pārbaudīt hermētiskumu.

Veicot jebkādus darbus, lietot piemērotu individuālo aizsargaprīkojumu.

Nav pieļaujams veikt remontdarbus mezgļiem, kuriem ir drošības tehnikas funkcijas. Nomaīnai izmantot tikai oriģinālās Viessmann rezerves daļas vai rezerves daļas, kuru izmantošanu Viessmann ir akceptējis.

Veicot mezglu montāžu, jāizmanto jaunas starplikas.

Tiek paturētas tiesības veikt tehnikas izmaiņas!

Ņemt vērā papildu izstrādājuma dokumentāciju.

NL Veiligheidsinstructies



Gelieve deze veiligheidsinstructies te respecteren.

Montage, eerste inbedrijfstelling, inspectie, onderhoud en reparatie moeten door bevoegde vakmensen (installateurs, contractuele installatiefirma) worden uitgevoerd.

Bij werkzaamheden aan het toestel of de verwarmingsinstallatie moet de stroomvoorziening worden uitgeschakeld (bijv. met de afzonderlijke zekering of een hoofdschakelaar) en tegen opnieuw inschakelen worden beveiligd.

Bij gas als brandstof de gasafsluiter sluiten en beveiligen tegen ongewild openen.

Na montage controleren op gaslekken.

Bij alle werkzaamheden geschikte persoonlijke beschermende uitrusting dragen.

Het herstellen van componenten met een veiligheidsfunctie is niet toegelaten. Bij vervanging uitsluitend originele onderdelen van Viessmann of door Viessmann goedgekeurde onderdelen gebruiken.

Montage van de onderdelen met nieuwe pakkingen.

Technische wijzigingen voorbehouden!

Rekening houden met overige productdocumenten.st

PL Wskazówki bezpieczeństwa



Prosimy o przestrzeganie poniższych wskazań bezpieczeństwa.

Montaż, pierwsze uruchomienie, przegląd techniczny, konserwacja i naprawy muszą być wykonywane przez autoryzowany personel (firmy instalatorskie / firmy serwisowe). Podczas prac przy urządzeniu / instalacji grzewczej odłączyć je/ją od napięcia (np. oddzielnym bezpiecznikiem lub wyłącznikiem głównym) i zabezpieczyć przed ponownym włączeniem.

W przypadku gdy paliwem jest gaz należy zamknąć zawór odcinający gaz i zabezpieczyć przed przypadkowym otwarciem. Po montażu sprawdzić pod względem gazoszczelności.

Podczas wykonywania wszelkich prac korzystać ze środków ochrony osobistej.

Wykonywanie prac naprawczych przy podzespołach spełniających funkcje zabezpieczające jest niedopuszczalne. Na potrzeby wymiany stosować wyłącznie oryginalne części firmy Viessmann lub części zamiennie przez tę firmę dopuszczalne.

Montaż podzespołów z nowymi uszczelnkami.

Zmiany techniczne zastrzeżone!

Przestrzegać pozostałej dokumentacji wyrobu.

PT Recomendações de segurança



Respeitar as recomendações de segurança.

A montagem, a primeira colocação em funcionamento, os trabalhos de inspeção, manutenção e reparação devem ser efetuados por técnicos especializados (empresa instaladora de aquecimento/empresa de instalação autorizada).

Para realizar trabalhos no aparelho/sistema de aquecimento, desligue a corrente (p. ex., no disjuntor correspondente ou num interruptor principal) e proteja-o para que não seja ligado inadvertidamente.

No caso de utilizar gás como combustível, feche a válvula do gás e assegure-se de que não é possível abri-la inadvertidamente.

Verificar a estanqueidade após a montagem.

Utilizar equipamento de proteção pessoal adequado em todos os trabalhos.

Não são permitidos trabalhos de reparação de componentes de segurança. Em caso de substituição de peças, utilizar exclusivamente peças sobressalentes originais Viessmann ou autorizadas pela mesma.

Montagem dos componentes sempre com juntas novas.

A Viessmann reserva-se o direito a alterações técnicas.

Ter em atenção a documentação técnica adicional.

RO Instrucțiuni de siguranță



Vă rugăm să respectați aceste măsuri de siguranță.

Montajul, prima punere în funcțiune, inspecția, întreținerea și reparațiile trebuie executate de personal de specialitate autorizat(firmă specializată în instalații de încălzire/firma de instalații din contract).

Pe durata lucrărilor la aparat/installația de încălzire, acestea trebuie deconectate de la rețea (de exemplu de la siguranța separată sau de la un întrerupător principal) și asigurate împotriva reconectării.

În cazul combustibilului gazos, trebuie închis robinetul de gaz și asigurat împotriva deschiderii accidentale.

După montaj, se verifică etanșeitatea la gaz.

Pentru toate intervențiile, trebuie purtat echipament personal de protecție.

Sunt interzise lucrările de reparații la componentele cu funcție de siguranță. În cazul înlocuirii unor piese, se vor utiliza numai piese originale de la firma Viessmann sau piese de schimb aprobate de firma Viessmann.

Montajul componentelor se va face cu garnituri noi.

Sub rezerva modificărilor tehnice!

Respectați documentația suplimentară privind produsul.

RS Bezbednosna uputstva



Obratite pažnju na ova bezbednosna uputstva.

Montažu, prvo puštanje u rad, kontrolu, održavanje i opravak moraju da izvode ovlašćeni stručnjaci (specijalizovano preduzeće za grejanje/ugovorno preduzeće za instalaciju). Prilikom radova na uređaju/installaciji grejanja, isti mora da se isključi iz struje (npr. preko posebnog osigurača ili glavnog prekidača) i da se osigura od ponovnog uključivanja. Ako se kao gorivo koristi gas, onda treba da se zatvori zaporna slavina za gas i da se osigura od neželjenog otvaranja. Posle montaže ispitati hermetičnost.

Tokom svih radova nositi odgovarajuću ličnu zaštitnu opremu. Opravke na sastavnim delovima sa bezbednosnotehničkom funkcijom nisu dozvoljene. Prilikom zamene treba koristiti isključivo originalne Viessmann delove ili delove koje je odobrila kompanija Viessmann.

Montaža sastavnih delova sa novim zaptivkama.

Zadržavamo pravo na tehničke izmene!

Obratite pažnju na ostalu dokumentaciju uz proizvod.

RU Указания по технике безопасности



Необходимо принять во внимание следующие указания по технике безопасности.

Монтаж, первый ввод в эксплуатацию, осмотр, техническое обслуживание и ремонт должны выполняться аттестованным, уполномоченным техническим персоналом (специализированной фирмой по отопительной технике или монтажной организацией, работающей на договорных условиях).

При проведении работ на приборе/отопительной установке необходимо выключить их электропитание (например, посредством отдельного предохранителя или главным выключателем) и принять меры по предотвращению повторного включения.

При использовании газового топлива закрыть запорный газовый кран и предохранить его от случайного открытия.

После монтажа проверить герметичность.

При выполнении всех видов работ необходимо пользоваться индивидуальными средствами защиты. Ремонтные работы на компонентах, выполняющих защитную функцию, не допускаются. При замене следует использовать исключительно оригинальные части производства фирмы Viessmann или запасные части, разрешенные к применению фирмой Viessmann.

Монтаж компонентов с новыми уплотнениями.

Оставляем за собой право на технические изменения!

Примите во внимание прочую документацию на изделие.

SE Säkerhetsanvisningar



Observera dessa säkerhetsanvisningar.

Montage, första idrifttagande, inspektion, underhållsarbeten och reparationer måste utföras av behörig värmeinstallatör och/eller annan person med erforderlig behörighet och kompetens.

Slå från strömmen före arbeten på reglertrustningen/värmeanläggningen (t.ex. med den separata säkringens eller med huvudbrytaren). Se till att strömmen inte kan slås på av misstag.

Vid gas: Stäng gaskranen och se till att den inte kan öppnas av misstag!

Kontrollera gastätheten efter monteringen.

Använd personlig skyddsutrustning vid alla arbeten.

Reparationer får inte utföras på komponenter med säkerhetsteknisk funktion. Om delar byts ut ska endast Viessmann-originaldelar eller reservdelar som godkänts av Viessmann användas.

Montage av komponenterna med nya tätningar.

Vi förbehåller oss rätten till tekniska ändringar!

Beakta ytterligare produktokumentation.

SI Varnostna opozorila



Prosimo, da upoštevate ta varnostna opozorila.

Montažo, prvo izročitev v obratovanje, pregled, vzdrževanje in popravila mora izvajati avtorizirano strokovno osebje (strokovno podjetje ogrevalne tehnike/pogodbeno instalacijsko podjetje).

Pri delih na napravi/ogrevalni napravi se mora odklopiti napajanje (npr. z ločeno varovalko ali glavnim stikalom) in naprava zavarovati pred ponovnim vklopom.

Če je gorivo plin, se mora plinski zaporni ventil zapreti in zavarovati pred nehotenim odpiranjem.

Po končani montaži preverite plinotesnost.

Pri vseh delih uporabljajte osebno varovalno opremo.

Popravila elementov, ki imajo varnostno funkcijo, niso dovoljena. Pri zamenjavi morate uporabiti izključno Viessmann originalne dele ali nadomestne dele, katerih uporaba je dovoljena s strani podjetja Viessmann.

Komponente montirajte z novimi tesnili.

Pridržujemo si pravico do tehničnih sprememb!

Upoštevajte dodatno proizvodno dokumentacijo.

SK Bezpečnostné pokyny



Venujte, prosím, pozornosť týmto bezpečnostným pokynom.

Montáž, prvé uvedenie do prevádzky, inšpekcia, údržba a opravy musia byť vykonávané autorizovanými odborníkmi (odbornou kúrenárskou firmou/zmluvným inštaláčnym podnikom).

Pri prácach na prístroji/vykurovacom zariadení treba odpojiť sieťové napätie (napr. separátnou poisťou alebo hlavným vypínačom) a zaistiť proti opätovnému zapnutiu.

Pri plynnom palive uzavrite plynový uzatvárací kohút a zaistíte ho proti nežiadúcemu otvoreniu.

Po montáži skontrolujte plynutesnosť.

Pri všetkých prácach noste vhodné osobné ochranné prostriedky.

Opravy na súčiastiach s bezpečnostnou funkciou sú neprípustné. Pri výmene používajte výhradne originálne diely firmy Viessmann alebo náhradné diely, schválené firmou Viessmann.

Montáž súčastí s novými tesneniami.

Technické zmeny sú vyhradené!

Dbajte na ďalšiu dokumentáciu výrobku.

TR Emniyet uyarıları

 Lütfen aşağıdaki emniyet uyarılarını dikkate alın.

Montaj, ilk devreye alma, kontrol, bakım ve onarım çalışmaları yetkili uzman elemanlar (yetkili ısıtma işletmesi/sözleşmeli kurulum firması) tarafından gerçekleştirilmelidir.

Cihazda/ısıtma sisteminde çalışma yapılırken bunlar üzerinde gerilim olmamalı (örn. sisteme ait sigorta veya ana şalter kapatılmalı) ve tekrar açılmaları için emniyete alınmalıdır.

Gaz yakıt kullanıldığında gaz kapatma vanası kapatılmalı ve tekrar açılmaması için emniyete alınmalıdır.

Montajdan sonra gaz sızdırmazlığını kontrol edin.

Tüm çalışmalar esnasında uygun kişisel koruyucu donanım giyin.


Emniyet fonksiyonu olan yapı parçalarında onarım çalışmaları yapılamaz. Sistemde değişiklik yaparken veya parça değişiminde sadece orijinal Viessmann veya Viessmann tarafından onaylanmış yedek parçalar kullanılmalıdır.

Parçalar, yeni contalarla monte edilmelidir.

Teknik değişiklik hakkı saklıdır!

Diğer ürün belgelerini dikkate alın.

UA Вказівки з техніки безпеки

 Просимо дотримуватися цих вказівок з техніки безпеки.

Монтаж, перше введення в експлуатацію, огляд, технічне обслуговування та ремонт повинен виконувати атестований, уповноважений технічний персонал (спеціалізована фірма з опалювальної техніки/монтажне підприємство, що працює на договірних умовах).

Під час проведення робіт на пристрої/опалювальній установці необхідно вимкнути їх електроживлення (наприклад, за допомогою окремого запобіжника або головного вимикача) і вжити заходів щодо запобігання повторного увімкнення.

У разі використання газу закрити запірний газовий кран та вжити заходів щодо уникнення його ненавмисного відкриття.

Після монтажу перевірити газощільність.

Під час усіх робіт користуватися відповідними засобами індивідуального захисту.


Забороняється проводити ремонтні роботи на деталях і вузлах, які виконують захисну функцію. У разі заміни необхідно використовувати виключно оригінальні деталі Viessmann або запасні деталі, які мають дозвіл на використання від компанії Viessmann.

Монтаж компонентів з новими ущільнювачами.

Ми залишаємо за собою право на технічні зміни!

Дотримуватися вимог іншої документації виробу.

US/CA Safety and Installation Requirements

 Please ensure that these instructions are read and understood before starting any service work.

Failure to comply with these instructions may cause product/property damage, severe personal injury and/or loss of life.

Working on the equipment


The installation, adjustment, service and maintenance of this product must be performed by a licensed professional heating contractor who is qualified and experienced in the installation, service, and maintenance of hot water boilers. There are no user serviceable parts on the boiler, burner or control.

Ensure that main power to the equipment being serviced is off. Ensure that the main fuel supply valve to the boiler is closed. Take precautions to avoid accidental activation of power or fuel during service work.

Do not perform service work on any component part without ensuring safe operation of the heating system. When replacing parts, use original Viessmann or Viessmann approved replacement parts.

Refer to the Installation and Start-up/Service Instructions applicable to this boiler.

FR (Canada) Exigences en matière de sécurité et d'installation

 Assurez-vous de lire et de comprendre ces directives avant d'entreprendre des travaux d'entretien

Omettre de respecter ces directives peut entraîner des dommages matériels, des blessures graves et la mort.

Effectuer des travaux sur le matériel

L'installation, le réglage et l'entretien de ce produit doivent être effectués par un entrepreneur en chauffage agréé compétent et expérimenté en matière d'installation et d'entretien de chaudière à eau chaude. Aucune pièce de la chaudière, du brûleur ni de la boîte de commande ne peut être réparée ni entretenue par l'utilisateur.

Assurez-vous que l'alimentation électrique principale du matériel dont vous effectuez l'entretien est coupée.

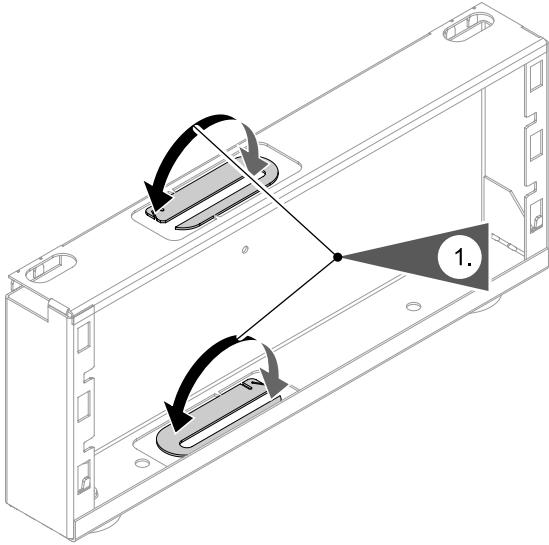
Assurez-vous que le robinet d'alimentation en combustible principal vers la chaudière est fermé.

Prenez des précautions pour éviter l'activation accidentelle de l'alimentation électrique ou de l'alimentation en combustible durant l'entretien.

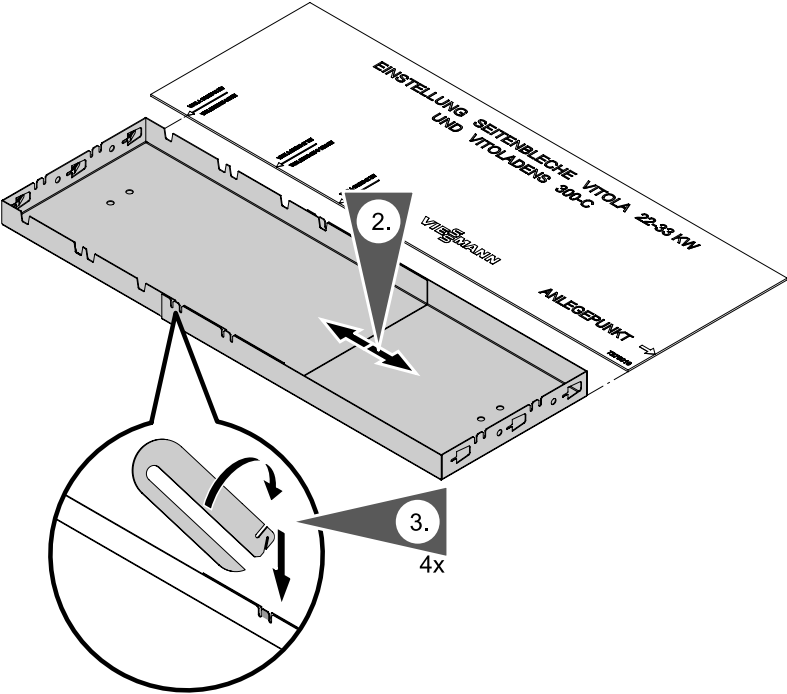
N'exécutez pas de travaux d'entretien sur des composants sans vous assurer d'abord du fonctionnement sécuritaire du système de chauffage. Lors du remplacement de pièces, utilisez des pièces d'origine ou de rechange de Viessmann ou approuvées par Viessmann.

Consultez le guide d'installation et le guide de mise en service et d'entretien livrés avec la chaudière.

1.



2.





Ihr Online-Fachhändler für:

VIESMANN

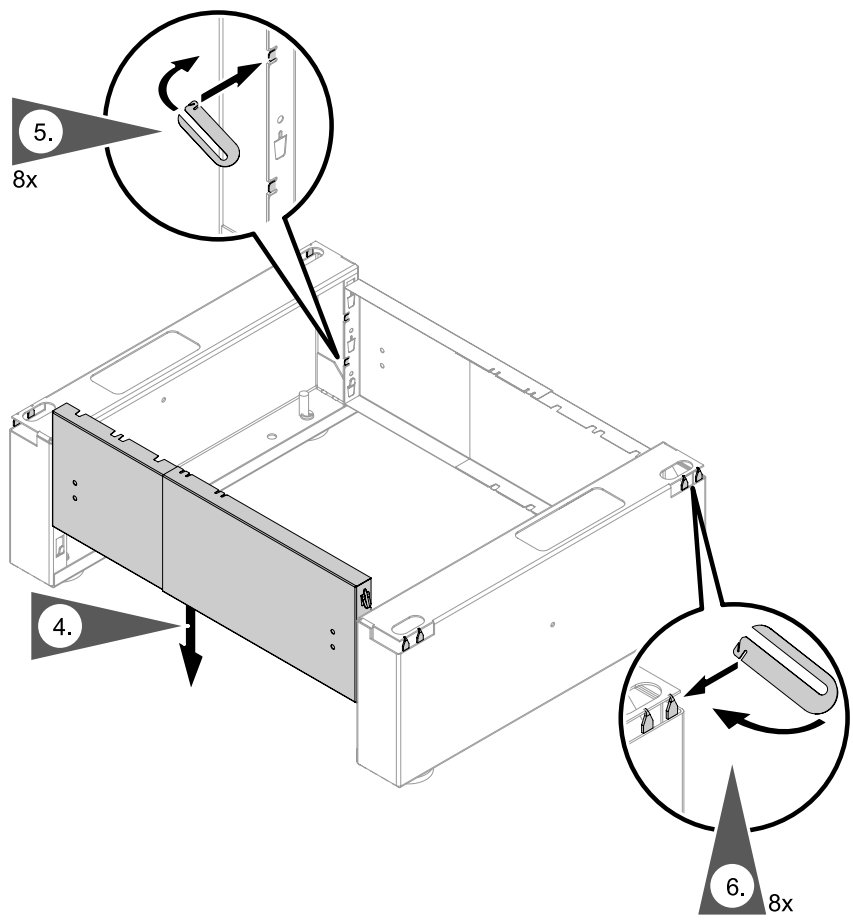
- Kostenlose und individuelle Beratung
- Hochwertige Produkte
- Kostenloser und schneller Versand

- TOP Bewertungen
- Exzelerter Kundenservice
- Über 20 Jahre Erfahrung

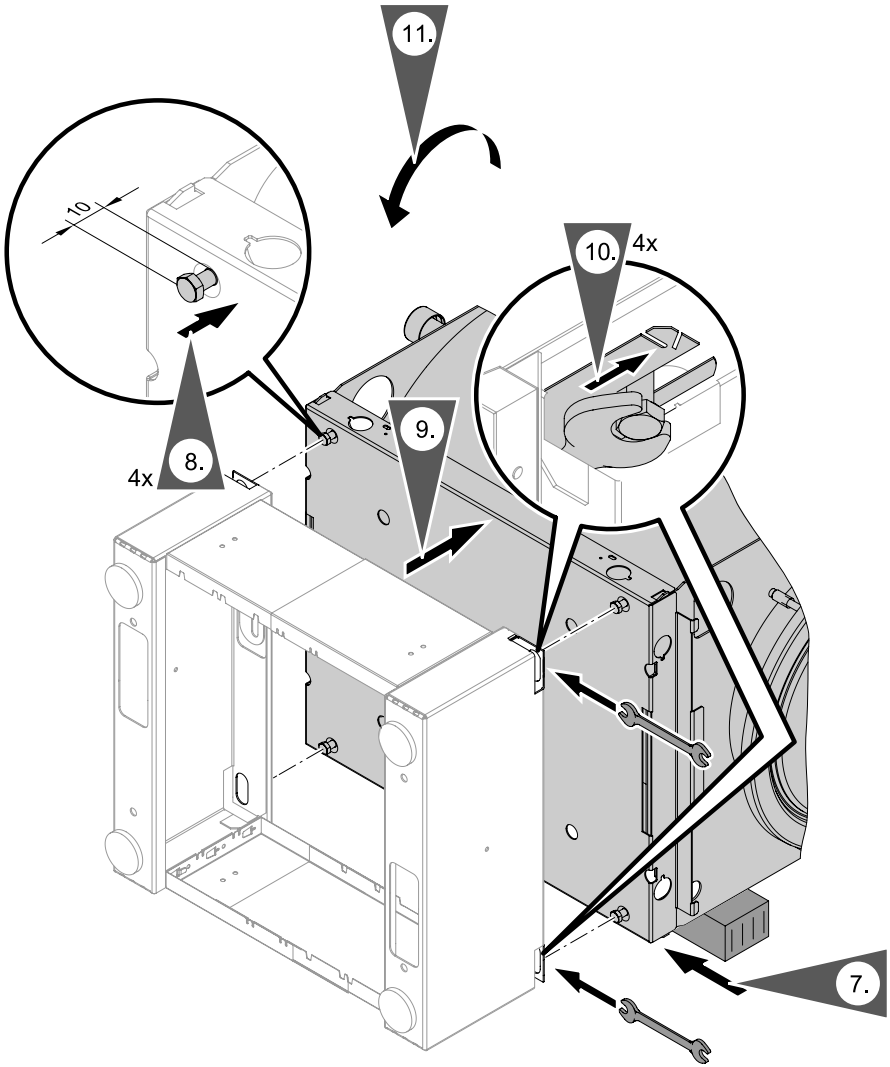


E-Mail: info@unidomo.de | Tel.: 04621 - 30 60 89 0 | www.unidomo.de

3.



4.



Viessmann Ges.m.b.H.
A-4641 Steinhaus bei Wels
Telefon: 07242 62381-110
Telefax: 07242 62381-440
www.viessmann.at

Viessmann Werke GmbH & Co. KG
35108 Allendorf
Telefon: +49 6452 70-0
Telefax: +49 6452 70-2780
www.viessmann.com

5810246