

Neutralisationseinrichtung

Best.-Nr. 7441823, Grünbeck-Best.-Nr. 410480

Best.-Nr. 7437829, Grünbeck-Best.-Nr. 410490

Sicherheitshinweise



Bitte befolgen Sie diese Sicherheitshinweise genau, um Gefahren und Schäden für Menschen und Sachwerte auszuschließen.

Erläuterung der Sicherheitshinweise

Hinweis

Angaben mit dem Wort Hinweis enthalten Zusatzinformationen.

Zielgruppe

Diese Anleitung richtet sich ausschließlich an autorisierte Fachkräfte.

- Elektroarbeiten dürfen nur von Elektrofachkräften durchgeführt werden.
-

Zu beachtende Vorschriften

- Nationale Installationsvorschriften
- Gesetzliche Vorschriften zur Unfallverhütung
- Gesetzliche Vorschriften zum Umweltschutz
- Berufsgenossenschaftliche Bestimmungen
- Einschlägige Sicherheitsbestimmungen der DIN, EN, DVGW und VDE
 - Ⓐ ÖNORM, EN und ÖVE
 - Ⓜ SEV, SUVA, SVTI, SWKI und SVGW



Ihr Online-Fachhändler für:

VIESSMANN

- Kostenlose und individuelle Beratung
- Hochwertige Produkte
- Kostenloser und schneller Versand

- TOP Bewertungen
- Exzelerter Kundenservice
- Über 20 Jahre Erfahrung



E-Mail: info@unidomo.de | Tel.: 04621 - 30 60 89 0 | www.unidomo.de

Sicherheitshinweise (Fortsetzung)

Arbeiten an der Anlage

- Anlage spannungsfrei schalten (z. B. an der separaten Sicherung oder einem Hauptschalter) und auf Spannungsfreiheit kontrollieren.
- Anlage gegen Wiedereinschalten sichern.

Produktinformation

Neutralisationseinrichtung

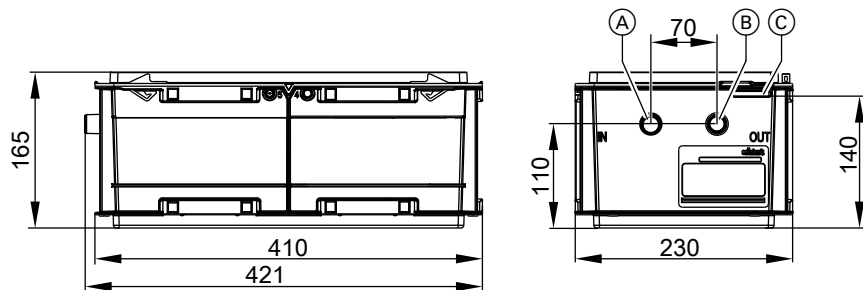
- GENO®-Neutra V N-70 (Best.-Nr. 7441823)
- GENO®-Neutra V N-210 (Best.-Nr. 7437829)

Geeignet zur Neutralisation von Kondenswasser (pH-Wert-Anhebung über 6,5) aus Gas-Wärmeerzeugern/Gas-Brennwertkessel und/oder Abgassystemen (aus Edelstahl, Kunststoff, Glas, Graphit und Keramik). Für Kondensatanfall bis max. 70 l/h bzw. 210 l/h.

Montagevorbereitung

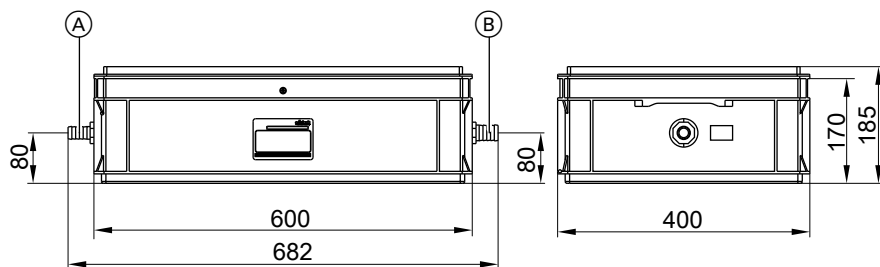
Abmessungen und Anschlüsse

Best.-Nr. 7441823



- (A) Kondenswasserzulauf DN 20 (vom Wärmeerzeuger)
- (B) Kondenswasserablauf DN 20 (zur Kanalisation)
- (C) Überlauföffnung

Best.-Nr. 7437829



- (A) Kondenswasserzulauf DN 20 (vom Wärmeerzeuger)
- (B) Kondenswasserablauf DN 25 (zur Kanalisation)

Aufstellung

Anforderungen an den Aufstellort

- Frostsicher
- Schutz vor Chemikalien, Farbstoffen, Lösungsmitteln und Staub
- Schutz vor hohen Abstrahlungstemperaturen und direkter Sonneneinstrahlung
- Ausreichend große, waagrechte, ebene und tragfähige Aufstellfläche
- Leichte Zugänglichkeit für Wartungsarbeiten
- Vorhandener Bodenablauf (Kanalanschluss min. DN 40), muss rückstaufreie Einleitung ermöglichen

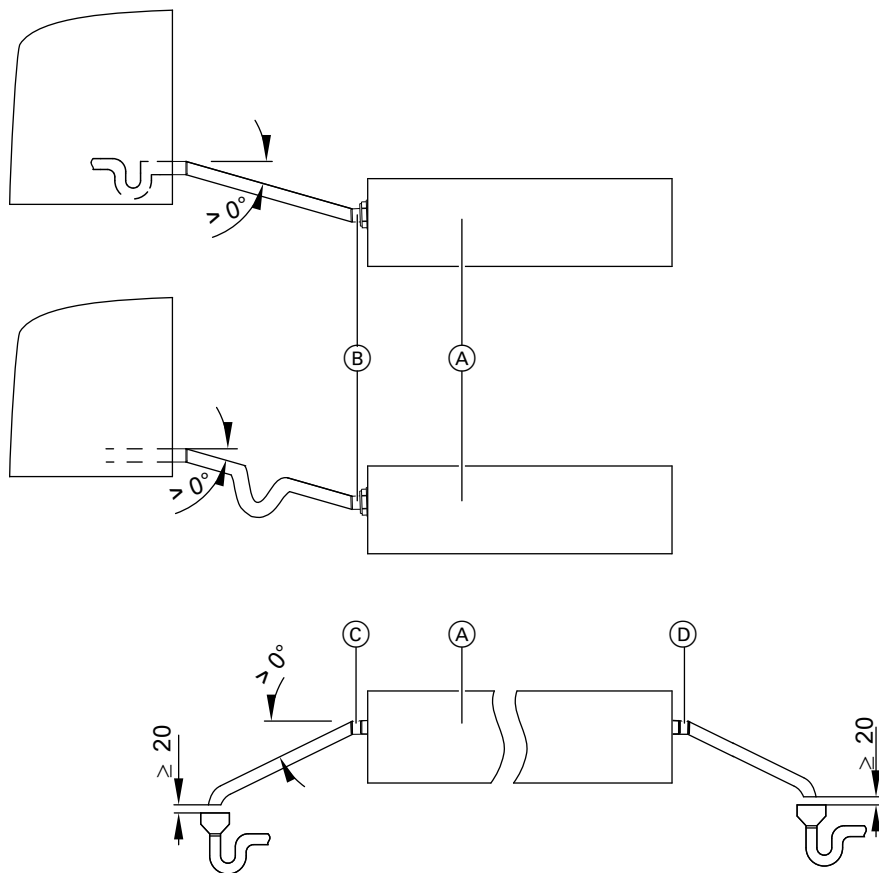
Hinweis

Falls im Aufstellraum kein Bodenablauf vorhanden ist:

- *Eine Alarmeinrichtung vorsehen, die im Störfall den Alarm erkennbar anzeigt und ggf. den Wärmeerzeuger abschaltet, um ein Überlaufen der Anlage und Folgeschäden zu verhindern.*
- *Es kann die Kondensathebeanlage V AH-300 (Zubehör) nachgeschaltet werden.*

Den Aufstellort so wählen, dass Zu- und Ablaufschlauch möglichst kurz ausgeführt werden können.

Aufstellen und anschließen



- Ⓐ Neutralisationseinrichtung
- Ⓑ Kondenswasserzulauf vom Wärmeerzeuger
- Ⓒ Kondenswasserablauf zur Kanalisation (bei Best.-Nr. 7441823)
- Ⓓ Kondenswasserablauf zur Kanalisation (bei Best.-Nr. 7437829)

1. Neutralisationseinrichtung am vorgesehenen Standort aufstellen.
2. Zulaufschlauch vom Wärmeerzeuger zur Neutralisationseinrichtung mit Gefälle verlegen. Schlauch mit Schlauchschellen befestigen.

Aufstellen und anschließen (Fortsetzung)

Hinweis

- Falls am Wärmeerzeuger kein Siphon vorhanden ist, muss der Zulaufschlauch in einer Stauschleife verlegt werden.
- Nicht auf den Schlauch treten. Schlauch vor mechanischen Beschädigungen sichern.

3. Ablaufschlauch von der Neutralisationseinrichtung zur Kanalisation mit Gefälle verlegen. Schlauch mit Schlauchschellen befestigen.

Hinweis

- Der Ablaufschlauch darf nicht direkt an die Kanalisation angeschlossen werden. Um eine rückwirkende Verkeimung von der Kanalisation zu vermeiden, den Mindestabstand von min. 20 mm (siehe Abb.) einhalten.
- Nicht auf den Schlauch treten. Schlauch vor mechanischen Beschädigungen sichern.

Inbetriebnahme und Einregulierung

1. Deckel der Neutralisationseinrichtung abnehmen.
2. Bei Best.-Nr. 7437829: Steckplatteinsatz zusammenstecken. Die Größe des Füllbereichs für das Neutralisationsgranulat kann je nach anfallender Kondenswassermenge festgelegt werden (siehe Seite 10)
3. Neutralisationsgranulat in den dafür vorgesehenen Füllbereich einfüllen (siehe Seite 8 bis 10).
4. Neutralisationseinrichtung mit Wasser füllen.
5. Behälter sowie Zu- und Ablaufleitungen auf Dichtheit prüfen.
6. Deckel der Neutralisationseinrichtung schließen.
7. Wärmeerzeuger in Betrieb nehmen.
8. Inbetriebnahme auf Seite 20 eintragen.

Hinweis

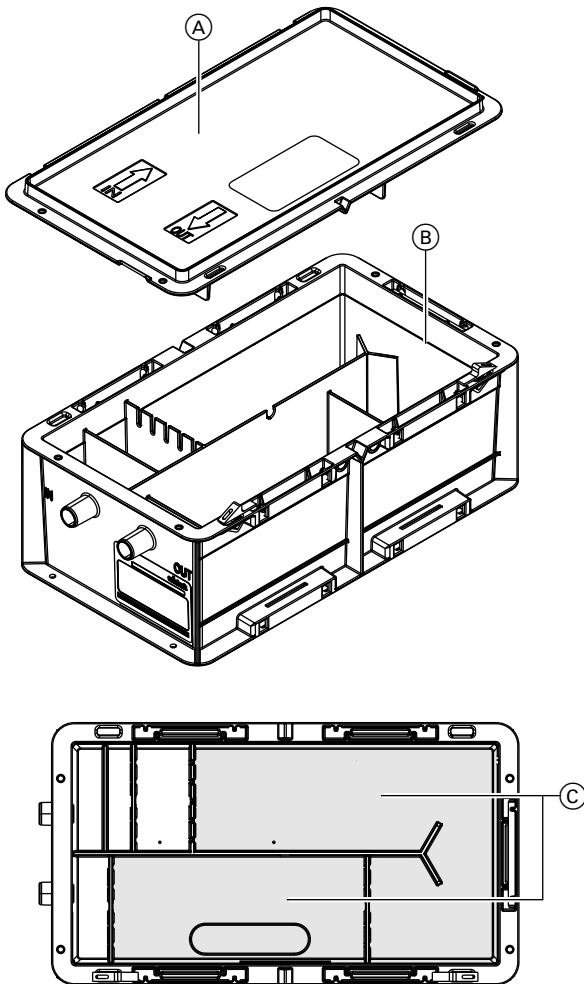
Bei Erstinbetriebnahme Anlagenbetreiber in die Bedienung des Geräts einweisen.

Inspektions- und Wartungsintervalle

- Die **regelmäßige Inspektion** kann vom Betreiber, oder einer von ihm beauftragten sachkundigen Person durchgeführt werden. Die Inspektion soll zuerst in kurzen Abständen, dann nach Bedarf, jedoch mindestens **alle 6 Monate** durchgeführt werden.
- **Wartungsarbeiten** müssen je nach Menge, Verschmutzung und pH-Wert des Kondenswassers regelmäßig, jedoch mindestens **1 mal jährlich** durchgeführt werden. Die Durchführung muss durch einen zugelassenen Fachmann oder durch von ihm geschultes Fachpersonal erfolgen.

Inspektion und Wartung (Fortsetzung)

Best.-Nr. 7441823



- (A) Deckel
- (B) Granulatfüllhöhe
- (C) Füllbereich für Neutralisationsgranulat



Ihr Online-Fachhändler für:

VIESMANN

- Kostenlose und individuelle Beratung
- Hochwertige Produkte
- Kostenloser und schneller Versand

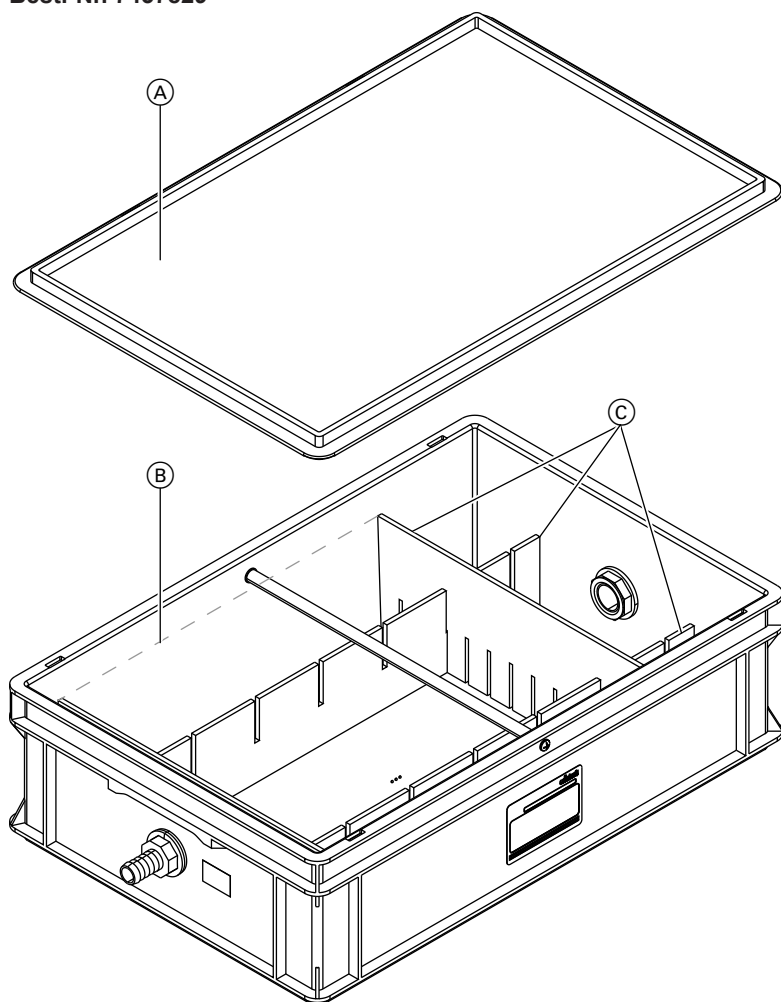
- TOP Bewertungen
- Exzelerter Kundenservice
- Über 20 Jahre Erfahrung



E-Mail: info@unidomo.de | Tel.: 04621 - 30 60 89 0 | www.unidomo.de

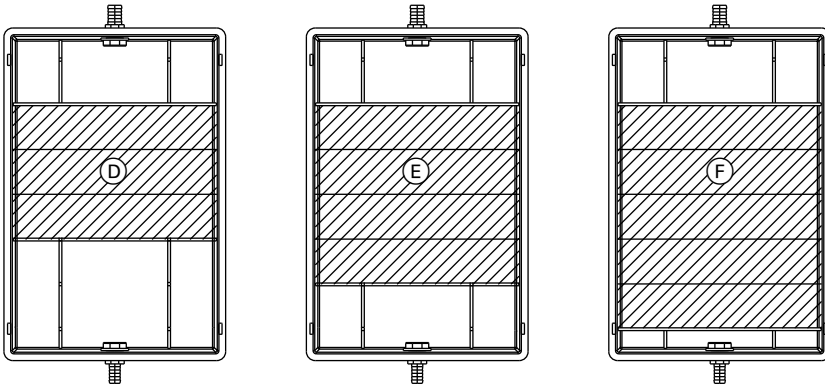
Inspektion und Wartung (Fortsetzung)

Best.-Nr. 7437829



- Ⓐ Deckel
- Ⓑ Granulatfüllhöhe
- Ⓒ Steckplatten

Inspektion und Wartung (Fortsetzung)



Veränderbarer Füllbereich für Neutralisationsgranulat

- Ⓓ bis 110 l/h (3 Felder)
- Ⓔ bis 160 l/h (4 Felder)
- Ⓕ bis 210 l/h (5 Felder)

Inspektion

1. Deckel Ⓐ von der Neutralisationseinrichtung abnehmen. Falls ein Überlaufwarnschalter (Zubehör) vorhanden ist, diesen spannungsfrei schalten und zusammen mit Deckel Ⓐ von der Neutralisationseinrichtung abnehmen.
2. Zu- und Ablaufschlauch auf Ablagerungen prüfen und falls erforderlich reinigen.
3. Wasserstand in der Neutralisationseinrichtung prüfen. Ggf. Wasser auffüllen.
4. pH-Wert am Kondenswasserablauf kontrollieren. Der gemessene Wert muss über 6,5 liegen.
5. Bei Bedarf Neutralisationsgranulat nachfüllen. Granulatfüllhöhe Ⓑ (siehe Seite 8 bzw. 9) beachten.

Hinweis

Nur original Neutralisationsgranulat GENO®-Neutralit Hz verwenden.

6. Dichtheit des Neutralisationsbehälters und der Kondenswasserzulauf- und -abfuhr prüfen.

7. Deckel (A) wieder schließen.

Falls ein Überlaufwarnschalter (Zubehör) vorhanden ist, vor Schließen des Deckels:

- Spannungsversorgung des Überlaufwarnschalters einschalten.
- Funktion der Störmeldung prüfen: Rückstau simulieren, dazu den Ablaufschlauch vorübergehend anheben und Behälter auf das Niveau der Überlauföffnung mit Wasser auffüllen.
- Deckel schließen.
- Der Überlaufwarnschalter muss dabei in die Klemmverschraubung ganz eingeschoben sein.

8. Inspektion auf Seite 20 eintragen.

Wartung

1. Kondensatanfall stoppen oder in geeigneten Sammelbehälter umleiten.

2. Deckel (A) von der Neutralisationseinrichtung abnehmen.

Falls ein Überlaufwarnschalter (Zubehör) vorhanden ist, diesen spannungsfrei schalten und zusammen mit Deckel (A) von der Neutralisationseinrichtung abnehmen.

3. Neutralisationsgranulat aus der Anlage entfernen und in die im Wartungs-Set enthaltenen Folienbeutel füllen.

Hinweis

- *Nass-Sauger verwenden.*
- *Entsorgung siehe Seite 13.*

4. Behälter reinigen.

5. Zu- und Ablaufschlauch auf Ablagerungen prüfen und falls erforderlich reinigen.

6. Neutralisationsgranulat in den entsprechenden Füllbereich des Neutralisationsbehälters einfüllen. Granulatfüllhöhe (B) (siehe Seite 8 bzw. 9) beachten.

Hinweis

Nur original Neutralisationsgranulat GENO®-Neutralit Hz verwenden.

7. Anlage mit Wasser füllen. 

Inspektion und Wartung (Fortsetzung)

8. Dichtheit des Neutralisationsbehälters und der Kondenswasserzulauf- und -ablaufeitung prüfen. Falls erforderlich, beschädigte oder gealterte Bauteile austauschen.
9. Deckel (A) wieder schließen.
10. Wartung auf Seite 20 eintragen.

Falls ein Überlaufwarnschalter (Zubehör) vorhanden ist, vor Schließen des Deckels:

- Spannungsversorgung des Überlaufwarnschalters einschalten.
- Funktion der Störmeldung prüfen: Rückstau simulieren, dazu den Ablaufschlauch vorübergehend anheben und Behälter auf das Niveau der Überlauföffnung mit Wasser auffüllen.
- Deckel schließen.
- Der Überlaufwarnschalter muss dabei in die Klemmverschraubung ganz eingeschoben sein.

Entsorgung des Neutralisationsgranulats

- Neutralisationsgranulat im Lieferzustand, Abfallschlüsselnummer 010102, kann unter Beachtung der entsprechenden Vorschriften nach Rücksprache mit dem Entsorger und der zuständigen Behörde mit dem Hausmüll entsorgt werden.
- Hydroxydschlamm, der bei der Anlagenreinigung anfallen kann, muss getrennt gesammelt und separat mit geeignetem Gefäß über örtliche Annahmestellen entsorgt werden. Die Deklaration kann als "metallhaltiger Hydroxydschlamm", Abfallschlüsselnummer 51113, erfolgen. Die jeweils neueste Fassung der TA-Abfall muss beachtet werden.

Störungsbehebung

Verhalten der Anlage	Störungsursache	Maßnahme
pH-Wert am Ablauf kurzzeitig über 10	<ul style="list-style-type: none"> ■ Längere Stillstandszeit 	<ul style="list-style-type: none"> ■ Keine Sofortmaßnahme erforderlich ■ pH-Wert-Kontrolle nach längerem Dauerbetrieb wiederholen
pH-Wert am Ablauf nach längerer Betriebszeit unter 6,5	<ul style="list-style-type: none"> ■ Neutralisationsgranulat ist verbraucht 	<ul style="list-style-type: none"> ■ Neutralisationsgranulat nachfüllen ■ Bei starker Schlammablagerung Anlage reinigen
	<ul style="list-style-type: none"> ■ Neutralisationsgranulat durch Ablagerungen verklebt oder verfestigt ■ Neutralisationsgranulat durch längere Stillstandszeit ausgetrocknet und verfestigt 	<ul style="list-style-type: none"> ■ Neutralisationsgranulat unter Zugabe von Wasser auflöckern, ggf. Wartung durchführen
	<ul style="list-style-type: none"> ■ Filterplatten verschmutzt 	<ul style="list-style-type: none"> ■ Filterplatten reinigen
pH-Wert am Ablauf ständig über 10 oder unter 6,5	<ul style="list-style-type: none"> ■ Ungünstig gewählte Neutralisationsgranulatfüllmenge 	<ul style="list-style-type: none"> ■ Neutralisationsgranulatfüllmenge ändern (Veränderung des Füllbereichs) pH > 10: weniger Granulat pH < 6,5: mehr Granulat

Funktionsbeschreibung

Im Neutralisationsbehälter sind in Fließrichtung angeordnet: Absetzzone für Verschmutzungen, Neutralisationsgranulatfüllung und Kondenswassersammelzone.

Das Kondenswasser fließt in die Absetzzone des Neutralisationsbehälters. Über die integrierte Filterplatte verteilt sich das Kondenswasser und durchströmt die Neutralisationsgranulatfüllung. Dabei wird das Granulat angelöst und das Kondenswasser neutralisiert.

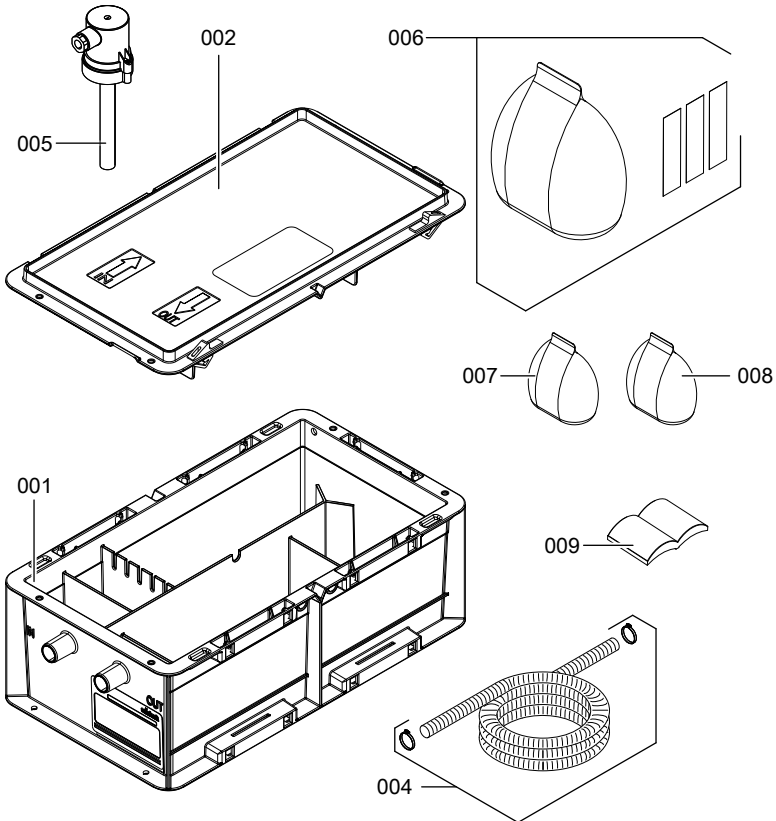
Bei Best.-Nr. 7441823 befindet sich oberhalb des Ablaufstutzens eine Überlauföffnung, die bei Behinderung des Kondenswasserabflusses, ein Austreten des Kondenswassers aus dem Neutralisationsbehälter ermöglicht.

Einzelteilliste für Best.-Nr. 7441823

Hinweis für Ersatzbestellungen!

Best.-Nr. (siehe Typenschild) sowie die Positionsnummer des Einzelteiles (aus dieser Einzelteilliste) angeben.

Handelsübliche Teile sind im örtlichen Fachhandel erhältlich.



Einzelteilliste für Best.-Nr. 7441823 (Fortsetzung)

Pos.	Einzelteil
001	Gehäuse
002	Deckel
004	Schlauch DN 20 (5 m)
005	Überlaufwarnschalter (Zubehör)
006	Wartungs-Set Neutralisationseinrichtung: <ul style="list-style-type: none">■ Beutel mit Neutralisationsgranulat (8 kg)■ pH-Indikationsstäbchen (3 Stück)■ Folienbeutel zur Entsorgung von altem Neutralisationsgranulat■ Montage- und Serviceanleitung
007	pH-Indikationsstäbchen (3 Stück)
008	pH-Indikationsstäbchen (100 Stück)
009	Montage- und Serviceanleitung

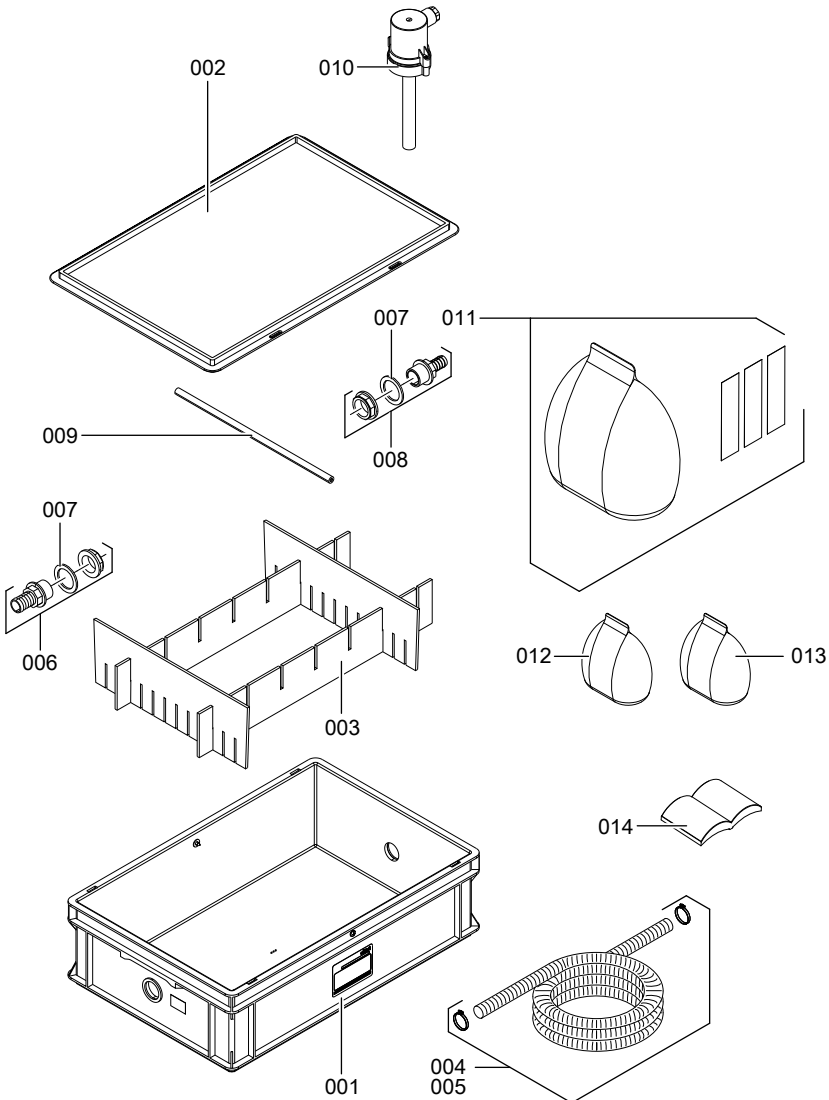
Einzelteile ohne Abbildung:

003	Stopfen
010	Beutel mit Neutralisationsgranulat (8 kg)
011	Kondensathebeanlage V AH-300 (Zubehör)
012	Alarmverzögerung (Zubehör)

Einzelteilliste für Best.-Nr. 7437829

Hinweis für Ersatzbestellungen!
Best.-Nr. (siehe Typenschild) sowie die
Positionsnummer des Einzelteiles (aus
dieser Einzelteilliste) angeben.

Handelsübliche Teile sind im örtlichen
Fachhandel erhältlich.



Einzelteilliste für Best.-Nr. 7437829 (Fortsetzung)

Pos.	Einzelteil
001	Gehäuse
002	Deckel
003	Steckplattensatz
004	Schlauch DN 20 (5 m)
005	Schlauch DN 25 (5 m)
006	Schlauchanschluss DN 20
007	Flachdichtung
008	Schlauchanschluss DN 25
009	Stützstab
010	Überlaufwarnschalter (Zubehör)
011	Wartungs-Set Neutralisationseinrichtung: <ul style="list-style-type: none"> ■ Beutel mit Neutralisationsgranulat (3 x 8 kg) ■ pH-Indikationsstäbchen (3 Stück) ■ Folienbeutel (3 Stück) zur Entsorgung von altem Neutralisationsgranulat ■ Montage- und Serviceanleitung
012	pH-Indikationsstäbchen (3 Stück)
013	pH-Indikationsstäbchen (100 Stück)
014	Montage- und Serviceanleitung

Einzelteile ohne Abbildung:

015	Beutel mit Neutralisationsgranulat (8 kg)
016	Beutel mit Neutralisationsgranulat (25 kg)
017	Kondensathebeanlage V AH-300 (Zubehör)
018	Alarmverzögerung (Zubehör)

Protokoll

	Erstinbetriebnahme	Wartung/Service	Wartung/Service
am:			
durch:			

	Wartung/Service	Wartung/Service	Wartung/Service
am:			
durch:			

	Wartung/Service	Wartung/Service	Wartung/Service
am:			
durch:			

	Wartung/Service	Wartung/Service	Wartung/Service
am:			
durch:			

	Wartung/Service	Wartung/Service	Wartung/Service
am:			
durch:			

Technische Daten

Best.-Nr. Grünbeck-Best.-Nr.		7441823 410480	7437829 410490
Brennstoff/Verfahren		Gas- Brennwerttechnik	Gas- Brennwerttechnik
Neutralisationsleistung max.	l/h	70	210
Neutralisationsgranulat		GENO®-Neutralit	GENO®-Neutralit Hz
Neutralisationsgranulatfüllmenge	kg	Hz 8	24
Standzeit	Monate	12	12
Neutralisierbare Kondenswassermenge			
■ bei Norm-Kondensatnach DVGW-VP-114, pH 3	m ³	63	190
Dies entspricht Kessel-Vollbenutzungsstunden	bVH	900	900
■ bei Norm-Kondensat mit min. pH 3,2	m ³	105	315
Dies entspricht Kessel-Vollbenutzungsstunden	bVH	1500	1500
Gewicht			
■ im Auslieferungszustand	kg	12	33
■ im Betrieb (gefüllt) ca.	kg	15	45





Gültigkeitshinweis

Bestell-Nr. (siehe Typenschild an der Neutralisationseinrichtung)

7441823

7437829

Viessmann Ges.m.b.H.
A-4641 Steinhaus bei Wels
Telefon: 07242 62381-110
Telefax: 07242 62381-440
www.viessmann.at

Viessmann Werke GmbH & Co. KG
D-35107 Allendorf
Telefon: 0 64 52 70-0
Telefax: 0 64 52 70-27 80
www.viessmann.de

5780267 Technische Änderungen vorbehalten!