

Anschluss-Set Abgleichventil

für Aufbau-Kit mit Mischer

Sicherheitshinweise



Bitte befolgen Sie diese Sicherheitshinweise genau, um Gefahren und Schäden für Menschen und Sachwerte auszuschließen.

Montage, Erstinbetriebnahme, Inspektion, Wartung und Instandsetzung müssen von autorisierten Fachkräften (Heizungsfachbetrieb/Vertragsinstallationsunternehmen) durchgeführt werden.

Bei Arbeiten an Gerät/Heizungsanlage diese spannungsfrei schalten (z.B. an der separaten Sicherung oder einem Hauptschalter) und gegen Wiedereinschalten sichern.

Bei Brennstoff Gas den Gasabsperrhahn schließen und gegen ungewolltes Öffnen sichern.

Die Instandsetzung von Bauteilen mit sicherheitstechnischer Funktion gefährdet den sicheren Betrieb der Anlage. Bei Austausch ausschließlich Viessmann Originalteile oder von Viessmann freigegebene Ersatzteile verwenden.

Montagevorbereitungen

1. Zwei Befestigungsschrauben der Abdeckhaube abschrauben und Abdeckhaube vom Aufbau-Kit abnehmen (falls schon angebaut).
2. Gerät heizwasserseitig entleeren (falls schon befüllt).



Serviceanleitung Vitodens



Ihr Online-Fachhändler für:

VIESSMANN

- Kostenlose und individuelle Beratung
- Hochwertige Produkte
- Kostenloser und schneller Versand

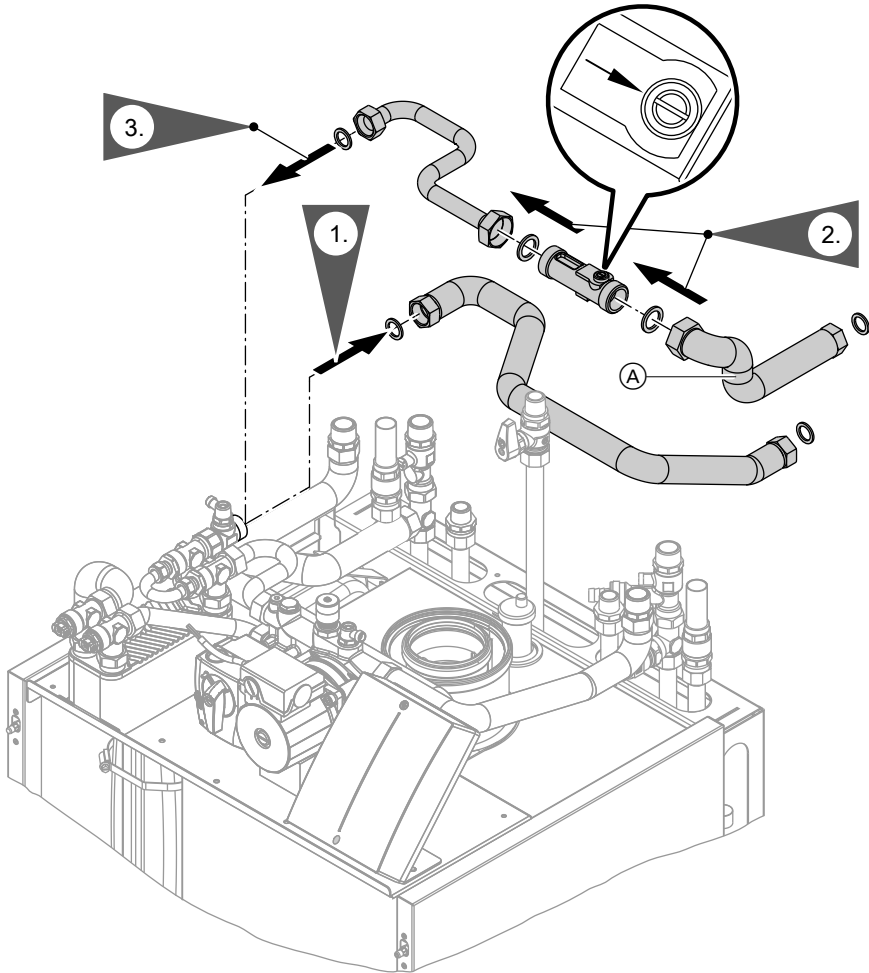
- TOP Bewertungen
- Exzelerter Kundenservice
- Über 20 Jahre Erfahrung



E-Mail: info@unidomo.de | Tel.: 04621 - 30 60 89 0 | www.unidomo.de

Anschluss-Set Abgleichventil einbauen

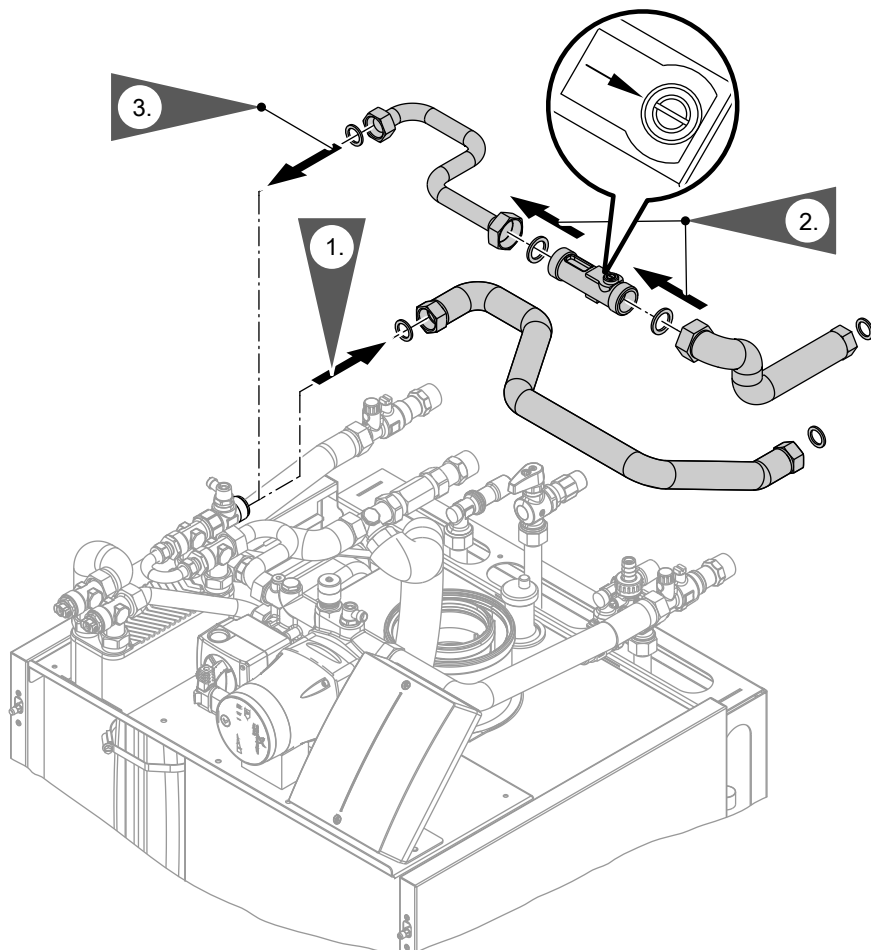
Aufbau-Kit mit Mischer Aufputzinstallation



1. Anschlussleitung abbauen.
2. Anschluss-Set Abgleichventil mit Dichtungen zusammenbauen.
3. Anschluss-Set Abgleichventil anbauen.
4. Wellrohr im Bereich **A** auf erforderliche Länge strecken.

Anschluss-Set Abgleichventil einbauen (Fortsetzung)

Aufbau-Kit mit Mischer Unterputzeinbaueinheit

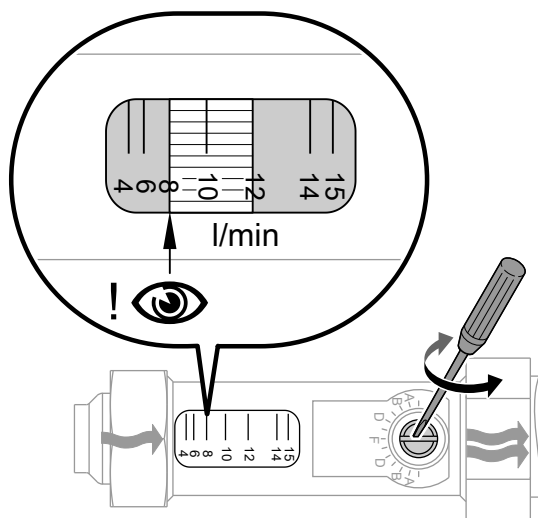


1. Anschlussleitung abbauen.

2. Anschluss-Set Abgleichventil mit Dichtungen zusammenbauen.

3. Anschluss-Set Abgleichventil anbauen.

Durchflussmengen der Heizkreise einregulieren



Die erforderlichen Durchflussmengen der Heizkreise am jeweiligen Abgleichventil einregulieren.