

## Erweiterungssatz Mischer

Best.-Nr. 7441998

### Mischer-Motor

Best.-Nr. 7450657

---

### Sicherheitshinweise



**Bitte befolgen Sie diese Sicherheitshinweise genau, um Gefahren und Schäden für Menschen und Sachwerte auszuschließen.**

Montage, Erstinbetriebnahme, Inspektion, Wartung und Instandsetzung müssen von autorisierten Fachkräften (Heizungsfachbetrieb/Vertragsinstallationsunternehmen) durchgeführt werden.

Bei Arbeiten an Gerät/Heizungsanlage diese spannungsfrei schalten (z.B. an der separaten Sicherung oder einem Hauptschalter) und gegen Wiedereinschalten sichern.

Bei Brennstoff Gas den Gasabsperrhahn schließen und gegen ungewolltes Öffnen sichern.

Die Instandsetzung von Bauteilen mit sicherheitstechnischer Funktion gefährdet den sicheren Betrieb der Anlage.

Bei Austausch ausschließlich Viessmann Originalteile oder von Viessmann freigegebene Ersatzteile verwenden.

### Information

### Entsorgung der Verpackung

Verpackungsabfälle gemäß den gesetzlichen Festlegungen der Verwertung zuführen.

- DE:** Nutzen Sie das von Viessmann organisierte Entsorgungssystem.
- AT:** Nutzen Sie das gesetzliche Entsorgungssystem ARA (Altstoff Recycling Austria AG, Lizenznummer 5766).
- CH:** Verpackungsabfälle werden vom Heizungs-/Lüftungsfachbetrieb entsorgt.



---

**Ihr Online-Fachhändler für:**

---

**VIESMANN**








- Kostenlose und individuelle Beratung
- Hochwertige Produkte
- Kostenloser und schneller Versand

- TOP Bewertungen
- Exzelerter Kundenservice
- Über 20 Jahre Erfahrung



**E-Mail: [info@unidomo.de](mailto:info@unidomo.de) | Tel.: 04621 - 30 60 89 0 | [www.unidomo.de](http://www.unidomo.de)**

## Symbole

Symbol	Bedeutung
	Verweis auf anderes Dokument mit weiterführenden Informationen
	Arbeitsschritt in Abbildungen: Die Nummerierung entspricht der Reihenfolge des Arbeitsablaufs.
	Warnung vor Sach- und Umweltschäden
	Spannungsführender Bereich
	Besonders beachten.
	<ul style="list-style-type: none"> <li>■ Bauteil muss hörbar einrasten.</li> <li>oder</li> <li>■ Akustisches Signal</li> </ul>
	<ul style="list-style-type: none"> <li>■ Neues Bauteil einsetzen.</li> <li>oder</li> <li>■ In Verbindung mit einem Werkzeug: Oberfläche reinigen.</li> </ul>
	Bauteil fachgerecht entsorgen.
	Bauteil in geeigneten Sammelstellen abgeben. Bauteil <b>nicht</b> im Hausmüll entsorgen.

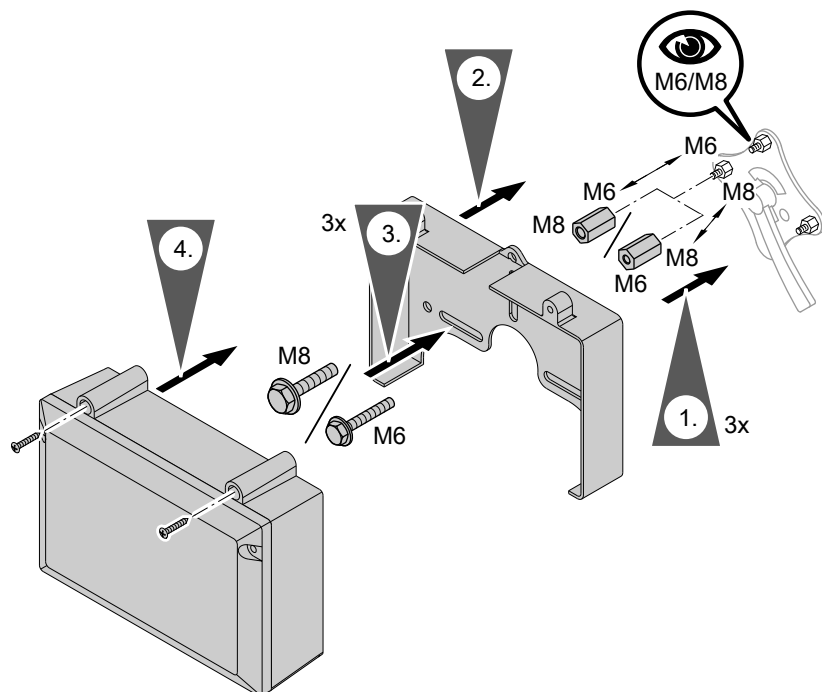
## Information (Fortsetzung)

### Anlagenbeispiele

Verfügbare Anlagenbeispiele: Siehe [www.viessmann-schemes.com](http://www.viessmann-schemes.com)

## Erweiterungssatz anbauen

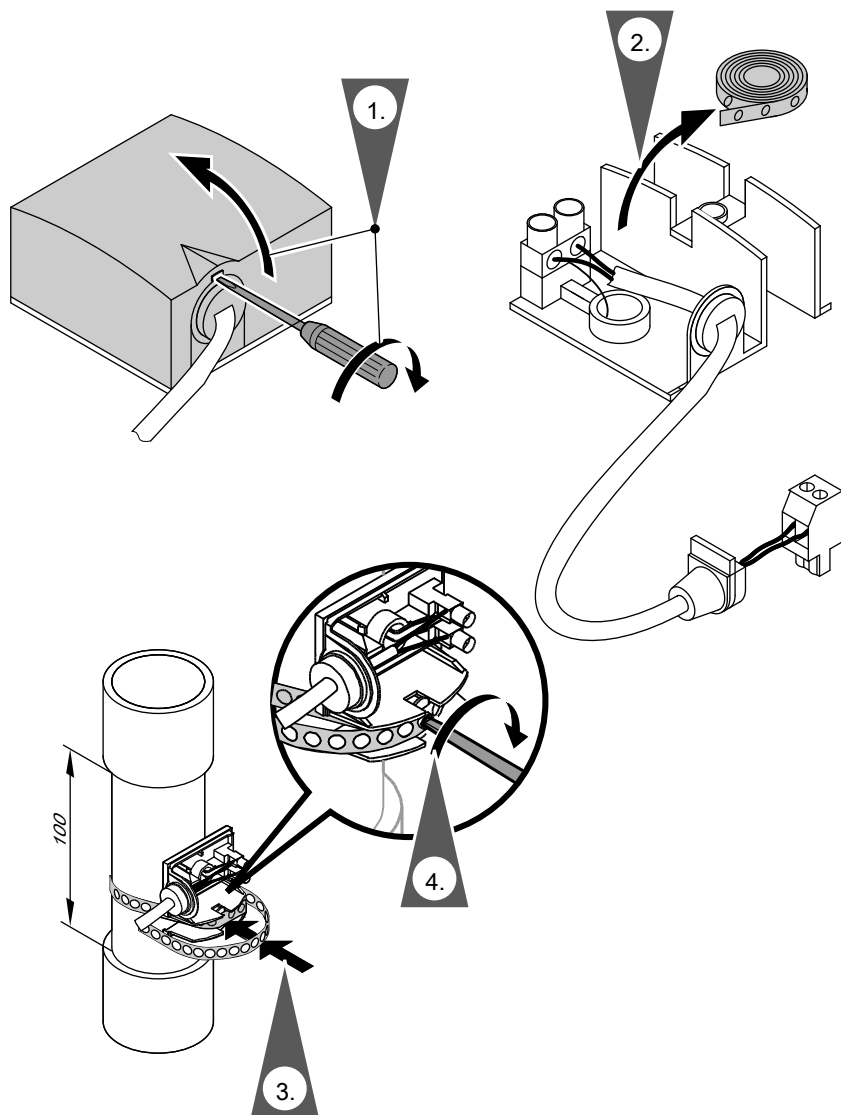
### Mischer-Motor an Mischer anbauen



### Vorlauftemperatursensor montieren

- Vorlauftemperatursensor direkt hinter der Heizkreispumpe in Fließrichtung am Heizungsvorlaufrohr anbringen.
- Bei Einsatz von Kunststoffrohren Sensor an einem metallischen Rohrzwischenstück anbringen.
- Vorlaufrohr metallisch blank säubern.
- Wärmeleitpaste nicht erforderlich.
- Sensor nicht wärmedämmen.

## Erweiterungssatz anbauen (Fortsetzung)



## Erweiterungssatz an die Regelung anschließen

### Vorlauftemperatursensor anschließen

Stecker **2** des Sensors in die entsprechende Buchse der Regelung einstecken.



Montage- und Serviceanleitung der jeweiligen Regelung

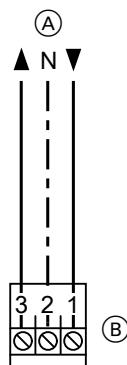
### Mischer-Motor anschließen

Stecker **52** der Anschlussleitung in die entsprechende Buchse der Regelung einstecken.



Montage- und Serviceanleitung der jeweiligen Regelung

### Mischer-Motor als Ersatzteil anschließen



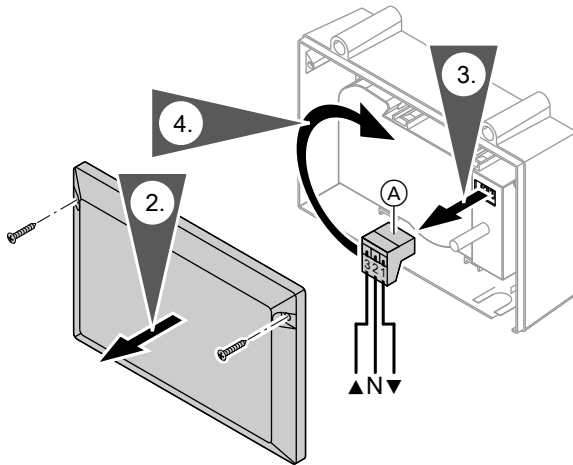
1. 3-adrige Leitung vom zu ersetzenden Mischer-Motor lösen.
2. 3-adrige Leitung entsprechend der Abbildung am Stecker des neuen Mischer-Motors anschließen.



Montage- und Serviceanleitung der jeweiligen Regelung

- (A) Zur Regelung
- (B) Stecker im Mischer-Motor
- ▲ Mischer auf
- ▼ Mischer zu

## Drehrichtung ändern (falls erforderlich)



1. Netzspannung an der Regelung ausschalten.
2. Gehäusedeckel abschrauben.
3. 3-poligen Stecker (A) im Mischer-Motor abziehen.
4. 3-poligen Stecker im Mischer-Motor um 180 ° gedreht aufstecken.
5. Drehrichtung prüfen.

## Technische Daten

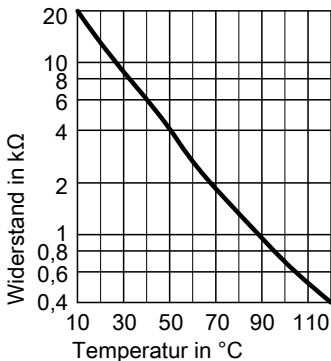
### Mischer-Motor

Nennspannung	230 V~
Nennfrequenz	50 Hz
Leistungsaufnahme	4 W
Schutzklasse	II
Schutzart	IP 42 gemäß EN 60 529, durch Aufbau/ Einbau zu gewährleisten
Laufzeit für 90°◄	120 s
Zulässige Umgebungstemperatur	
■ bei Betrieb	0 bis +40 °C
■ bei Lagerung und Transport	-20 bis +65 °C

### Vorlauftemperatursensor

Sensortyp	NTC 10 kΩ, bei 25 °C
Schutzart	IP 32 gemäß EN 60 529, durch Aufbau/ Einbau zu gewährleisten
Zulässige Umgebungstemperatur	
■ bei Betrieb	0 bis + 120 °C
■ bei Lagerung und Transport	-20 bis + 70 °C

### Kennlinie





---

**Ihr Online-Fachhändler für:**

---

**VIESMANN**

- Kostenlose und individuelle Beratung
- Hochwertige Produkte
- Kostenloser und schneller Versand

- TOP Bewertungen
- Exzelerter Kundenservice
- Über 20 Jahre Erfahrung



**E-Mail: [info@unidomo.de](mailto:info@unidomo.de) | Tel.: 04621 - 30 60 89 0 | [www.unidomo.de](http://www.unidomo.de)**

## Konformitätserklärung

Wir, die Viessmann Werke GmbH & Co. KG, D-35107 Allendorf, erklären in alleiniger Verantwortung, dass das bezeichnete Produkt in Konstruktion und Betriebsverhalten den europäischen Richtlinien und den ergänzenden nationalen Anforderungen entspricht.

Die vollständige Konformitätserklärung ist mit Hilfe der Herstell-Nr. unter folgender Internetadresse zu finden:

DE: [www.viessmann.de/eu-conformity](http://www.viessmann.de/eu-conformity)

AT: [www.viessmann.at/eu-conformity](http://www.viessmann.at/eu-conformity)

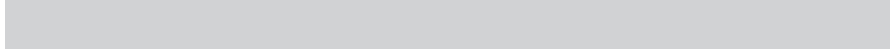
CH: [www.viessmann.ch/eu-conformity-de](http://www.viessmann.ch/eu-conformity-de)

oder

[www.viessmann.ch/eu-conformity-fr](http://www.viessmann.ch/eu-conformity-fr)







Viessmann Ges.m.b.H.  
A-4641 Steinhaus bei Wels  
Telefon: 07242 62381-110  
Telefax: 07242 62381-440  
[www.viessmann.at](http://www.viessmann.at)



Viessmann Werke GmbH & Co. KG  
D-35107 Allendorf  
Telefon: 06452 70-0  
Telefax: 06452 70-2780  
[www.viessmann.de](http://www.viessmann.de)