

Erweiterungssatz für einen Heizkreis mit Mischer

Best.-Nr. 7441 998

Mischer-Motor

Best.-Nr. 7450 657

Sicherheitshinweise



Bitte befolgen Sie diese Sicherheitshinweise genau, um Gefahren und Schäden für Menschen und Sachwerte auszuschließen.

Montage, Erstinbetriebnahme, Inspektion, Wartung und Instandsetzung müssen von autorisierten Fachkräften (Heizungsfachbetrieb/Vertragsinstallationsunternehmen) durchgeführt werden.

Bei Arbeiten an Gerät/Heizungsanlage diese spannungsfrei schalten (z.B. an der separaten Sicherung oder einem Hauptschalter) und gegen Wiedereinschalten sichern.

Bei Brennstoff Gas den Gasabsperrhahn schließen und gegen ungewolltes Öffnen sichern.

Die Instandsetzung von Bauteilen mit sicherheitstechnischer Funktion gefährdet den sicheren Betrieb der Anlage.

Bei Austausch ausschließlich Viessmann Originalteile oder von Viessmann freigegebene Ersatzteile verwenden.



Ihr Online-Fachhändler für:

VIESSMANN

- Kostenlose und individuelle Beratung
- Hochwertige Produkte
- Kostenloser und schneller Versand

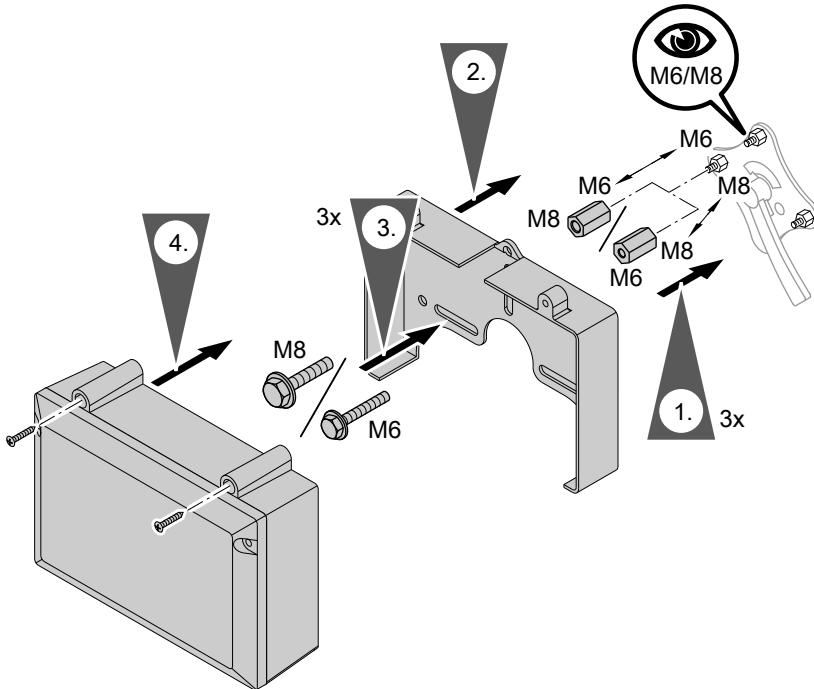
- TOP Bewertungen
- Exzelerter Kundenservice
- Über 20 Jahre Erfahrung



E-Mail: info@unidomo.de | Tel.: 04621 - 30 60 89 0 | www.unidomo.de

Erweiterungssatz anbauen

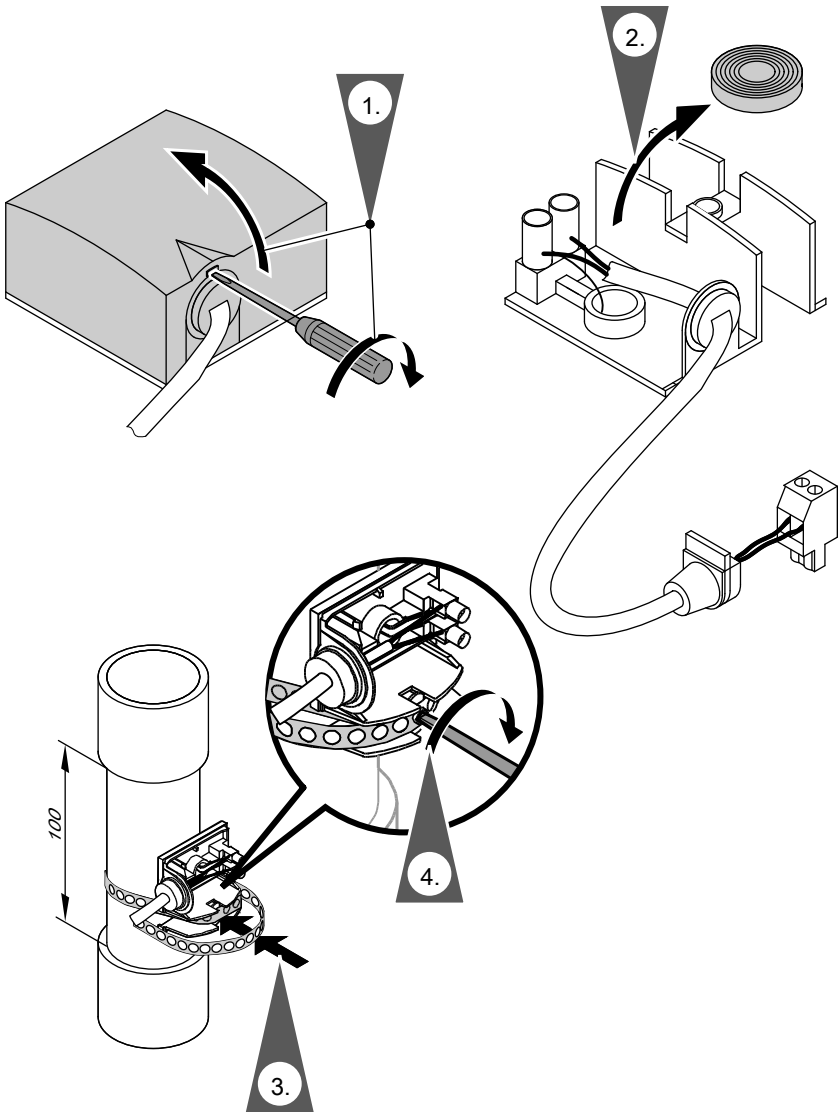
Mischer-Motor an Mischer anbauen



Vorlauftemperatursensor montieren

- Vorlauftemperatursensor direkt hinter der Heizkreispumpe in Fließrichtung am Heizungsvorlaufrohr anbringen.
- Bei Einsatz von Kunststoffrohren Sensor an einem metallischen Rohrzwischenstück anbringen.
- Vorlaufrohr metallisch blank säubern.
- Wärmeleitpaste nicht erforderlich.
- Sensor nicht wärmedämmen.

Erweiterungssatz anbauen (Fortsetzung)



Erweiterungssatz an die Regelung anschließen

Vorlauftemperatursenor anschließen

Stecker **[2]** des Sensors in die entsprechende Buchse der Regelung einstecken.



Montage- und Serviceanleitung der jeweiligen Regelung

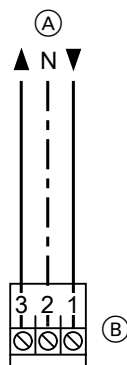
Mischer-Motor anschließen

Stecker **[52]** der Anschlussleitung in die entsprechende Buchse der Regelung einstecken.



Montage- und Serviceanleitung der jeweiligen Regelung.

Mischer-Motor als Ersatzteil anschließen



▲ Mischer auf
▼ Mischer zu

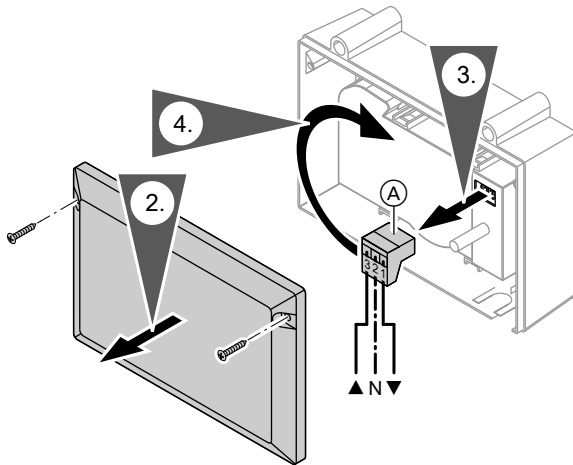
3-adrige Leitung vom zu ersetzenden Mischer-Motor lösen und entsprechend der Abbildung am Stecker des neuen Mischer-Motors anschließen.



Montage- und Serviceanleitung der jeweiligen Regelung

- (A) Zur Regelung
- (B) Stecker im Mischer-Motor

Drehrichtung ändern (falls erforderlich)



1. Netzspannung an der Regelung ausschalten.
2. Gehäusedeckel abschrauben.
3. 3-poligen Stecker (A) im Mischermotor abziehen.
4. 3-poligen Stecker (A) im Mischermotor um 180 ° gedreht aufstecken.
5. Drehrichtung prüfen.

Technische Daten

Mischer-Motor

Nennspannung	230 V~
Nennfrequenz	50 Hz
Leistungsaufnahme	4 W
Schutzklasse	II
Schutzart	IP 42 gemäß EN 60 529, durch Aufbau/ Einbau zu gewährleisten

Zulässige Umgebungstemperatur

- bei Betrieb 0 bis +40 °C
- bei Lagerung und Transport -20 bis +65 °C

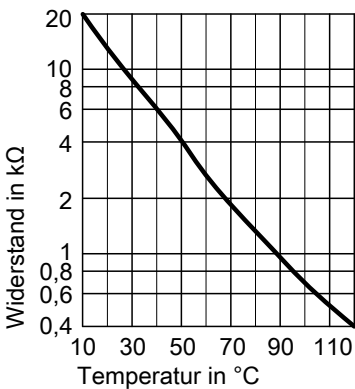
Vorlauftemperatursensor

Sensortyp	NTC 10 kΩ, bei 25 °C
Schutzart	IP 32 gemäß EN 60 529, durch Aufbau/Ein- bau zu gewährleisten

Zulässige Umgebungstemperatur

- bei Betrieb 0 bis + 120 °C
- bei Lagerung und Transport -20 bis + 70 °C

Kennlinie



Konformitätserklärung

Wir, die Viessmann Werke GmbH & Co KG, D-35107 Allendorf, erklären in alleiniger Verantwortung, dass das Produkt **Erweiterungssatz für einen Heizkreis mit Mischer** mit folgenden Normen übereinstimmt:

Konformitätserklärung (Fortsetzung)

EN 55 014-1 und 2
EN 60 335-1 und 2-102

Gemäß den Bestimmungen folgender Richtlinien werden diese Produkte mit **CE** gekennzeichnet:

2004/108/EG
2006/95/EG
2006/42/EG

Allendorf, den 1.1.2011

Viessmann Werke GmbH&Co KG

A handwritten signature in black ink, appearing to read 'M. Sommer', with a long horizontal flourish extending to the right.

ppa. Manfred Sommer

Viessmann Werke GmbH&Co KG
D-35107 Allendorf
Telefon: 06452 70-0
Telefax: 06452 70-2780
www.viessmann.de

5719 295 Technische Änderungen vorbehalten!



Gedruckt auf umweltfreundlichem,
chlorfrei gebleichtem Papier



Ihr Online-Fachhändler für:

VIESMANN

- Kostenlose und individuelle Beratung
- Hochwertige Produkte
- Kostenloser und schneller Versand

- TOP Bewertungen
- Exzelerter Kundenservice
- Über 20 Jahre Erfahrung



E-Mail: info@unidomo.de | Tel.: 04621 - 30 60 89 0 | www.unidomo.de