

Anschluss-Set Zirkulationspumpe

Sicherheitshinweise



Bitte befolgen Sie diese Sicherheitshinweise genau, um Gefahren und Schäden für Menschen und Sachwerte auszuschließen.

Erläuterung der Sicherheitshinweise

Hinweis

Angaben mit dem Wort Hinweis enthalten Zusatzinformationen.

Montage, Erstinbetriebnahme, Inspektion, Wartung und Instandsetzung müssen von autorisierten Fachkräften (Heizungsfachbetrieb/Vertragsinstallationsunternehmen) durchgeführt werden.

Bei Arbeiten an Gerät/Heizungsanlage diese spannungsfrei schalten (z.B. an der separaten Sicherung oder einem Hauptschalter) und gegen Wiedereinschalten sichern.

Bei Brennstoff Gas den Gasabsperrhahn schließen und gegen ungewolltes Öffnen sichern.

Die Instandsetzung von Bauteilen mit sicherheitstechnischer Funktion gefährdet den sicheren Betrieb der Anlage. Bei Austausch ausschließlich Viessmann Originalteile oder von Viessmann freigegebene Ersatzteile verwenden.

Verwendungshinweis

- Vitodens 111-F
- Vitodens 222-F
- Vitodens 333-F
- Vitoladens 333-F
- Vitocaldens 222-F
- Vitolacaldens 222-F



Ihr Online-Fachhändler für:

VIESSMANN

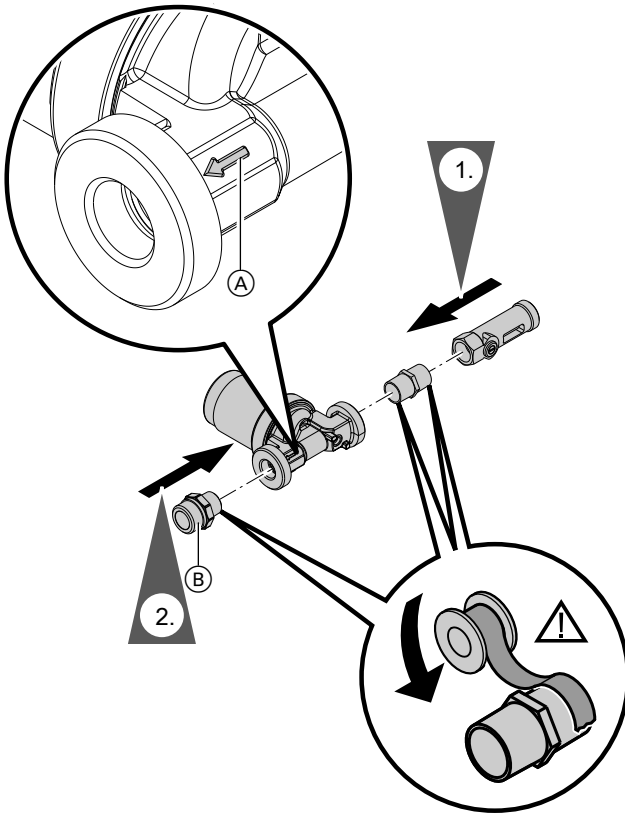
- Kostenlose und individuelle Beratung
- Hochwertige Produkte
- Kostenloser und schneller Versand

- TOP Bewertungen
- Exzelerter Kundenservice
- Über 20 Jahre Erfahrung



E-Mail: info@unidomo.de | Tel.: 04621 - 30 60 89 0 | www.unidomo.de

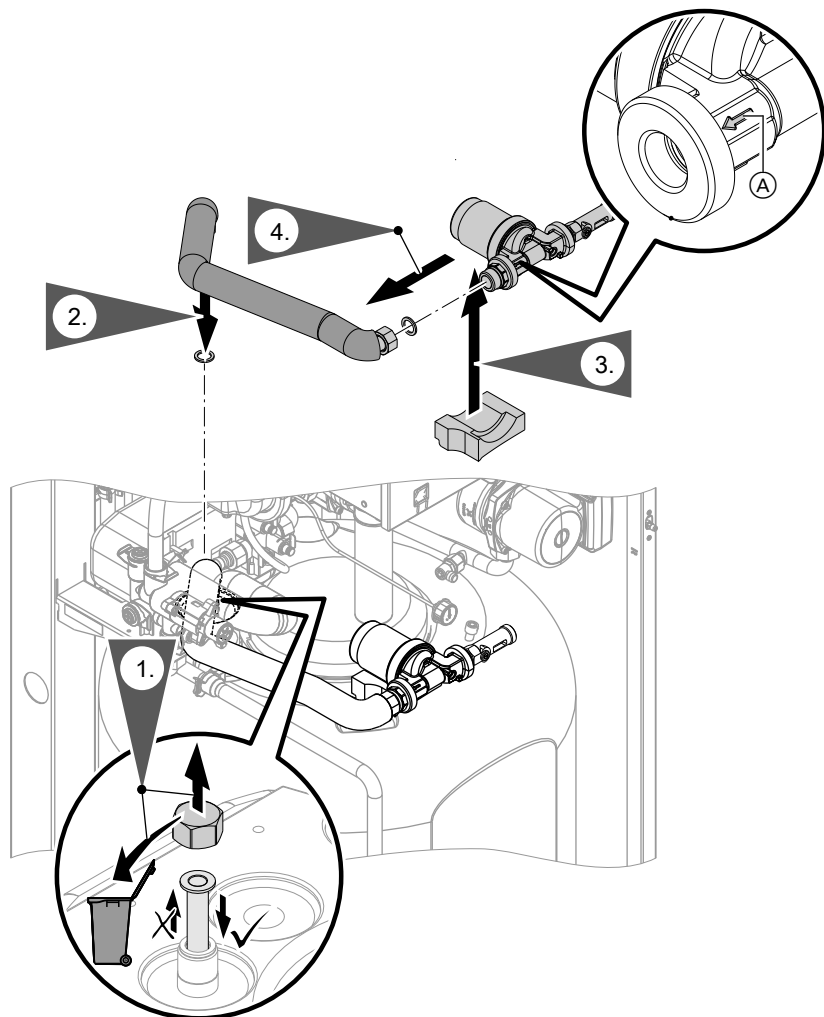
Anschluss-Set anbauen



Hinweis

- (A) Durchflussrichtung beachten.
- (B) Hier den **kürzeren** der beiden Doppelnippel (ohne Nut) einbauen.

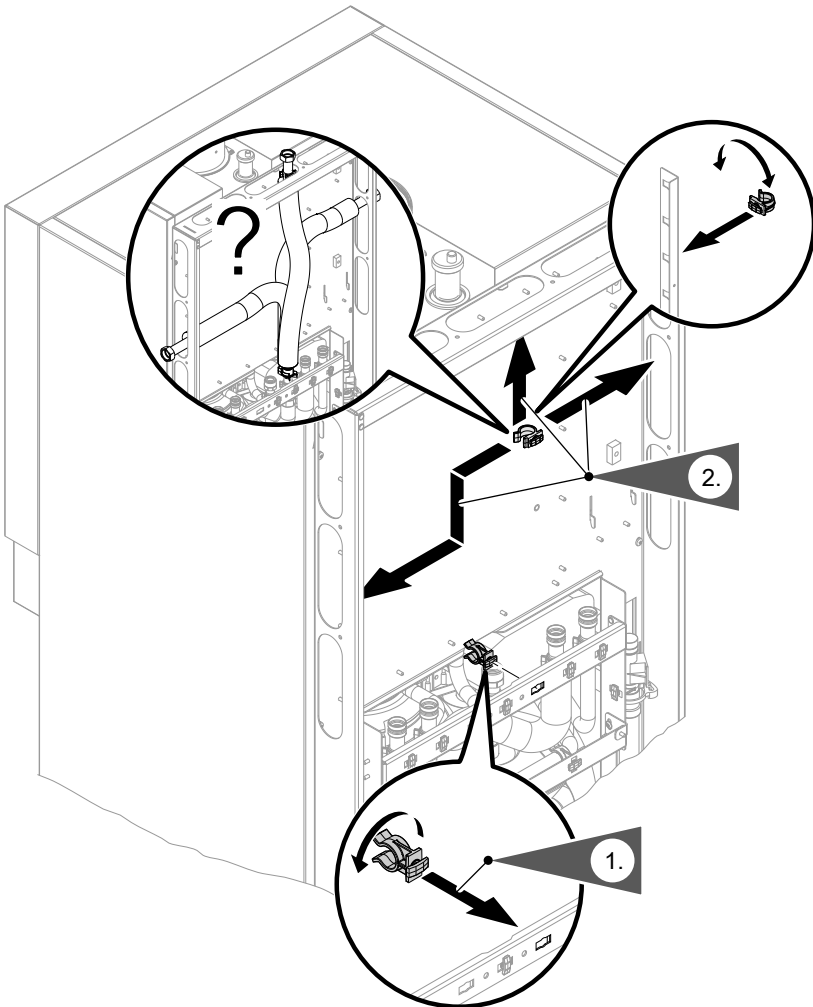
Anschluss-Set anbauen (Fortsetzung)



Hinweis

(A) Durchflussrichtung beachten.

Anschluss-Set anbauen (Fortsetzung)

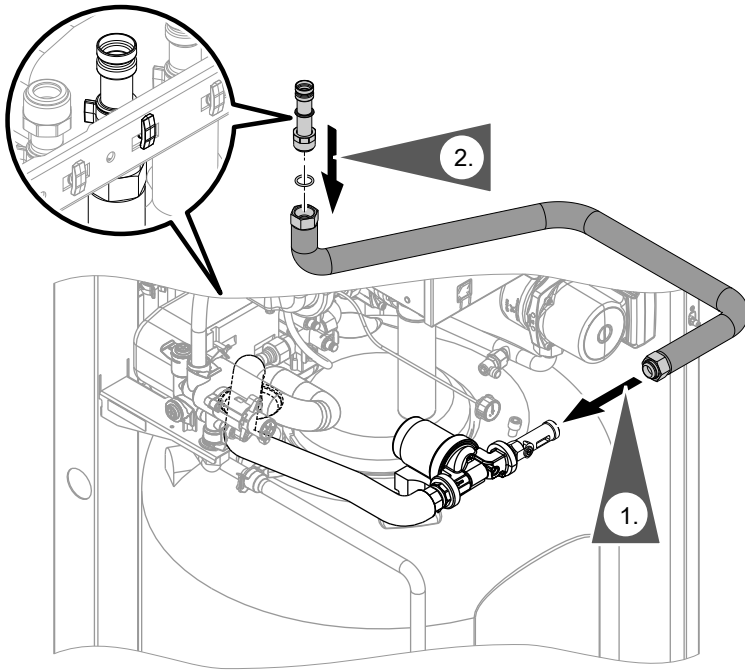


Arbeitsschritt 2:

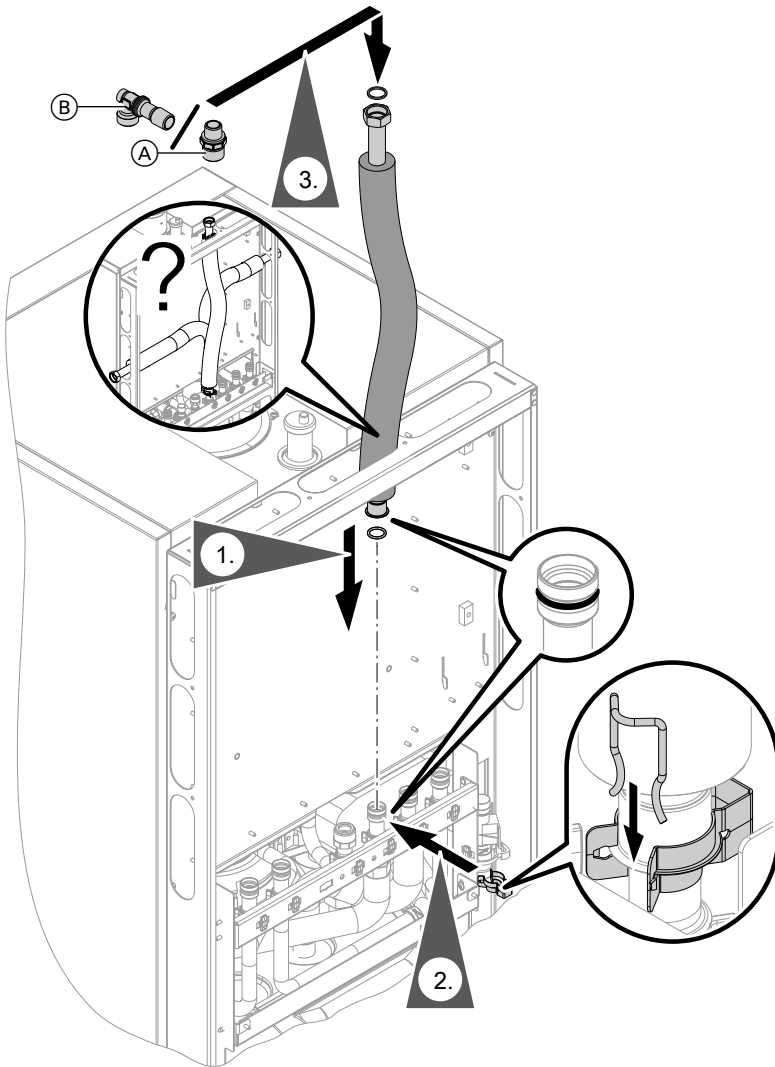


Montageanleitung Anschluss-Set

Anschluss-Set anbauen (Fortsetzung)



Anschluss-Set anbauen (Fortsetzung)



Hinweis

- (A) Für Aufputzinstallation. Hier den **längeren** der beiden Doppelnippel einbauen.
- (B) Für Unterputzinstallation

Zirkulationspumpe elektrisch anschließen

Vitodens 111-F, Typ B1SA und Vitodens 222-F, Typ B2SA, B2SB

Zirkulationspumpe an interne Erweiterung H1 oder H2 oder an Erweiterung AM1 oder EA1 anschließen.



Montageanleitung Erweiterung

Vitodens 222-F, Typ B2TA, B2TB und Vitoladens 333-F, Typ VP3U/J3SA

Zirkulationspumpe an Erweiterung AM1 oder EA1 anschließen.



Montageanleitung Erweiterung

Vitodens 333-F, Typ B3TA, B3TB

Zirkulationspumpe an Stecker 28 in der Kesselkreisregelung anschließen.



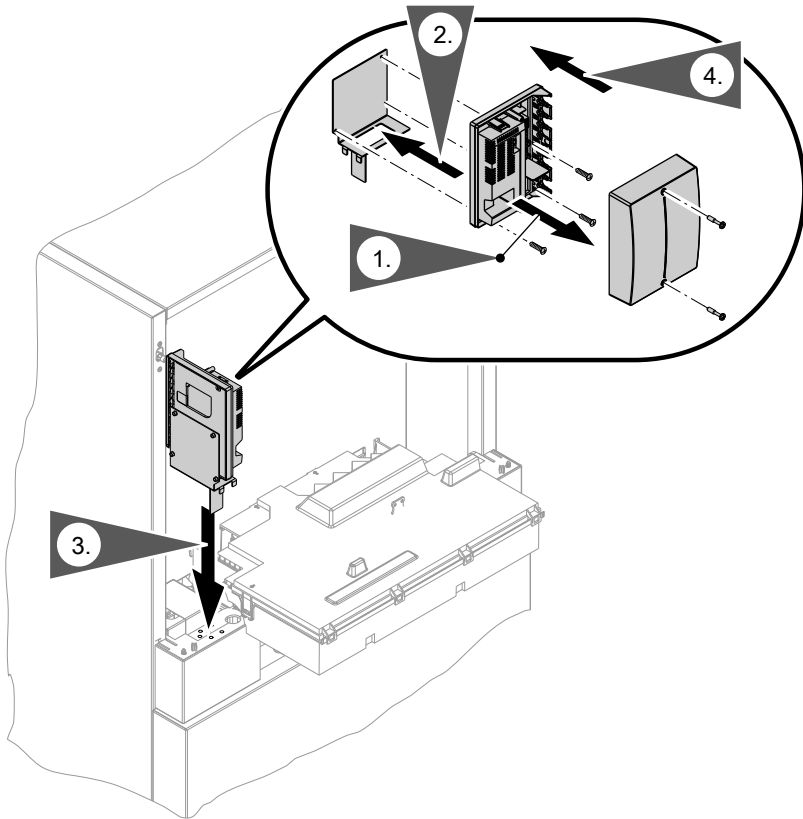
Montageanleitung Heizkessel

Vitocaldens 222-F und Vitolacaldens 222-F



Montage- und Serviceanleitung
Vitocaldens 222-F oder
Vitolacaldens 222-F

Erweiterung AM1 oder EA1 anbauen



Erweiterung AM1 oder EA1 an mitgelieferter Halterung befestigen.



Ihr Online-Fachhändler für:

VIESMANN

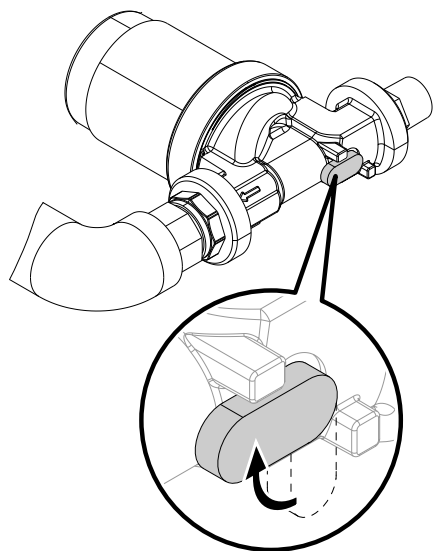
- Kostenlose und individuelle Beratung
- Hochwertige Produkte
- Kostenloser und schneller Versand

- TOP Bewertungen
- Exzelerter Kundenservice
- Über 20 Jahre Erfahrung



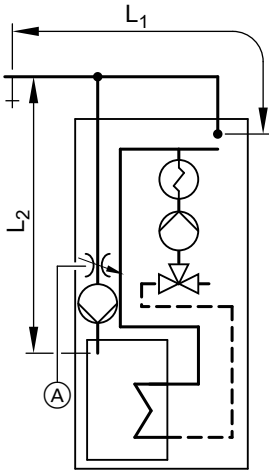
E-Mail: info@unidomo.de | Tel.: 04621 - 30 60 89 0 | www.unidomo.de

Inbetriebnahme



Zum Betrieb muss der Hebel an der Umwälzpumpe in Fließrichtung stehen.

Volumenstrom einregulieren



Nach EN 806 soll das Leitungsvolumen der Zirkulationsleitung max. dreimal pro Stunde umgewälzt werden, um übermäßiges Auskühlen zu verhindern. Volumenstrom am Durchflussregulierventil (A) einstellen. Ermittlung des erforderlichen Volumenstroms V_p aus dem Volumen V_{ges} der gesamten Zirkulations- und Versorgungsleitung:

Leitungsvolumen Kupferrohr:

| Nennweite DN | Leitungsvolumen VL l/m |
|--------------|------------------------|
| 12 | 0,13 |
| 15 | 0,20 |
| 20 | 0,31 |

Beispiel:

- Versorgungsleitung DN 20, Leitungslänge $L_1 = 20$ m
- Zirkulationsleitung DN 12, Leitungslänge $L_2 = 20$ m
- Volumenstrom $V_p = 3 \times V/h$

$$\begin{aligned}
 V_{ges} &= L_1 \cdot VL + L_2 \cdot VL \\
 V_{ges} &= 20 \text{ m} \cdot 0,31 \text{ l/m} + 20 \text{ m} \cdot 0,13 \text{ l/m} \\
 V_{ges} &= 6,2 \text{ l} + 2,6 \text{ l} \\
 V_{ges} &= 8,8 \text{ l} \\
 V_p &= 3 \cdot V/h \\
 V_p &= 3 \cdot 8,8 \text{ l/h} \\
 V_p &= 26,4 \text{ l/h} = 0,44 \text{ l/min}
 \end{aligned}$$

Einzustellender Wert am Durchflussregulierventil: 0,44 l/min

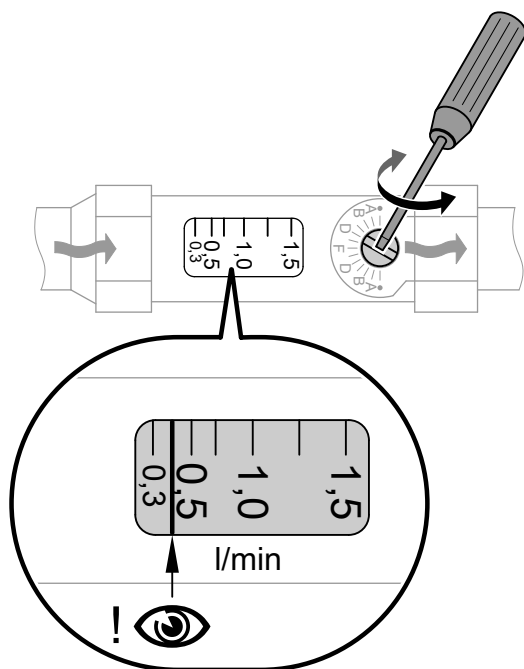
Inbetriebnahme (Fortsetzung)

Codierungen für Zirkulationspumpe ändern



Montage- und Serviceanleitung
des Heizkessels

Durchflussregulierventil einstellen





Viessmann Werke GmbH & Co. KG
D-35107 Allendorf
Telefon: 0 64 52 70-0
Telefax: 0 64 52 70-27 80
www.viessmann.de

5671 257 Technische Änderungen vorbehalten!