

Montageanleitung

für die Fachkraft

VISSMANN

Interne Erweiterung H2

für Vitodens und Vitopend

Best.-Nr. 7498514

Sicherheitshinweise



Bitte befolgen Sie diese Sicherheitshinweise genau, um Gefahren und Schäden für Menschen und Sachwerte auszuschließen.

Montage, Erstinbetriebnahme, Inspektion, Wartung und Instandsetzung müssen von autorisierten Fachkräften (Heizungsfachbetrieb/Vertragsinstallationsunternehmen) durchgeführt werden.

Bei Arbeiten an Gerät/Heizungsanlage diese spannungsfrei schalten (z.B. an der separaten Sicherung oder einem Hauptschalter) und gegen Wiedereinschalten sichern.

Bei Brennstoff Gas den Gasabsperrhahn schließen und gegen ungewolltes Öffnen sichern.

Die Instandsetzung von Bauteilen mit sicherheitstechnischer Funktion gefährdet den sicheren Betrieb der Anlage. Bei Austausch ausschließlich Viessmann Originalteile oder von Viessmann freigegebene Ersatzteile verwenden.



Ihr Online-Fachhändler für:

VIESSMANN

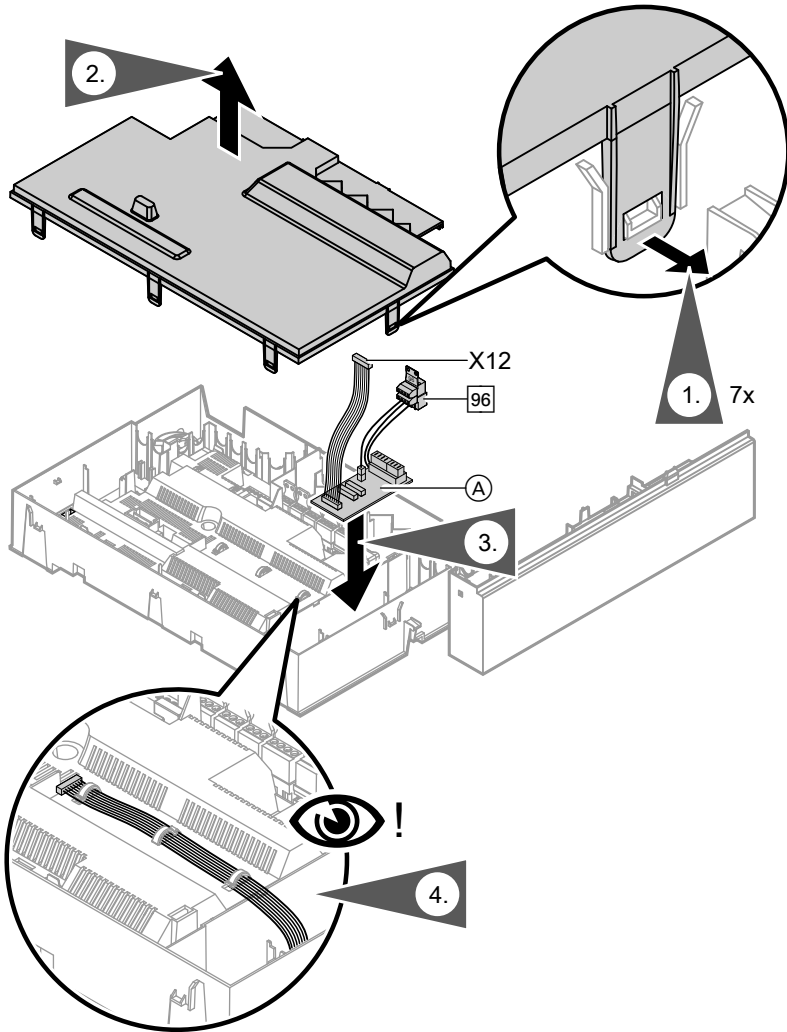
- Kostenlose und individuelle Beratung
- Hochwertige Produkte
- Kostenloser und schneller Versand

- TOP Bewertungen
- Exzelerter Kundenservice
- Über 20 Jahre Erfahrung



E-Mail: info@unidomo.de | Tel.: 04621 - 30 60 89 0 | www.unidomo.de

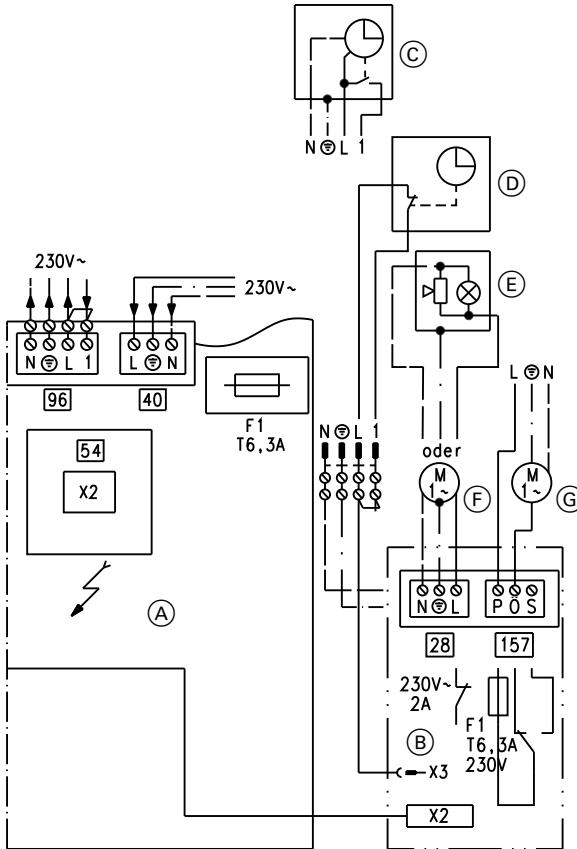
Interne Erweiterung in das Regelungsgehäuse einbauen



Ⓐ Interne Erweiterung H2

Elektrischer Anschluss

Anschlüsse an Stecker 28/20 (alternativ)



- Externe Heizkreispumpe (F) oder
- Umwälzpumpe zur Speicherbeheizung (F) oder
- Trinkwasserzirkulationspumpe (F) oder
- Sammelstörmeldung (E)

Nennspannung: 230 V~
Nennstrom: max. 2 (1) A~

Hinweis zu Trinkwasserzirkulationspumpen

Trinkwasserzirkulationspumpen mit eigenständigen Funktionen direkt an 230 V~ anschließen.

Elektrischer Anschluss (Fortsetzung)

Zuordnung der Funktion an Stecker

28/20

Die gewünschte Funktion an Stecker

28/20 in Codieradresse 53 einstellen:

53:0 Sammelstörmeldung

53:1 Zirkulationspumpe (Auslieferungszustand)

53:2 Externe Heizkreispumpe

53:3 Umwälzpumpe zur Speicherbeheizung



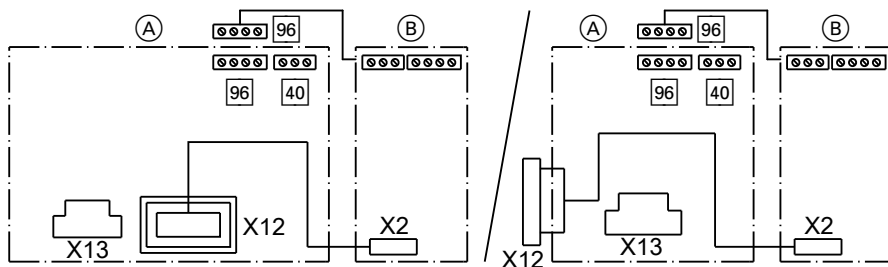
Serviceanleitung

Anschlüsse an Stecker 157

Verriegelung externer Abluftgeräte (G).
Nennspannung: 230 V~

Nennstrom: max. 6 (3) A~

Interne Erweiterung an die Regelung anschließen

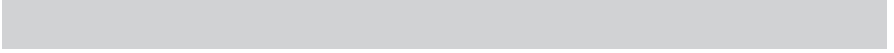


- 7-polige Leitung an der Erweiterung (B) an X12 an der Grundleiterplatte der Regelung (A) anschließen.
- Stecker 96 von der Grundleiterplatte der Regelung abziehen.
- Evtl. vorhandene Anschlüsse an Stecker 96 der Erweiterung anschließen. Siehe Abbildung auf Seite 3:
 - Vitotrol 100, Typ UTA oder Funkempfänger UTDB-RF
 - Vitotrol 100, Typ UTDB

Elektrischer Anschluss (Fortsetzung)

4. Stecker 96 der Erweiterung an der Grundleiterplatte der Regelung aufstecken.





Viessmann Werke GmbH & Co KG
D-35107 Allendorf
Telefon: 0 64 52 70-0
Telefax: 0 64 52 70-27 80
www.viessmann.de

5602 879 Technische Änderungen vorbehalten!



Ihr Online-Fachhändler für:

VIESMANN

- Kostenlose und individuelle Beratung
- Hochwertige Produkte
- Kostenloser und schneller Versand

- TOP Bewertungen
- Exzelerter Kundenservice
- Über 20 Jahre Erfahrung



E-Mail: info@unidomo.de | Tel.: 04621 - 30 60 89 0 | www.unidomo.de