

## Anschlussleitung mit Anschlussbox

für externe Komponenten

---

### Sicherheitshinweise



**Bitte befolgen Sie diese Sicherheitshinweise genau, um Gefahren und Schäden für Menschen und Sachwerte auszuschließen.**

#### Erläuterung der Sicherheitshinweise

##### **Hinweis**

*Angaben mit dem Wort Hinweis enthalten Zusatzinformationen.*

Montage, Erstinbetriebnahme, Inspektion, Wartung und Instandsetzung müssen von autorisierten Fachkräften (Heizungsfachbetrieb/Vertragsinstallationsunternehmen) durchgeführt werden.

Bei Arbeiten an Gerät/Heizungsanlage diese spannungsfrei schalten (z.B. an der separaten Sicherung oder einem Hauptschalter) und gegen Wiedereinschalten sichern.

Bei Brennstoff Gas den Gasabsperrhahn schließen und gegen ungewolltes Öffnen sichern.

Die Instandsetzung von Bauteilen mit sicherheitstechnischer Funktion gefährdet den sicheren Betrieb der Anlage. Bei Austausch ausschließlich Viessmann Originalteile oder von Viessmann freigegebene Ersatzteile verwenden.

### Verwendungshinweis

Für den Anschluss an folgende Öl-Brennwertkessel mit modulierendem Brenner:

- Vitoladens 300-C
- Vitoladens 300-W
- Vitoladens 333-F

Folgende Komponenten können angeschlossen werden:

- Externes Brennstoffventil
- Brandschutzschalter (nur AT)
- Belüftungspumpe Neutralisationsanlage
- CO-Wächter



---

**Ihr Online-Fachhändler für:**

---

**VIESMANN**

- Kostenlose und individuelle Beratung
- Hochwertige Produkte
- Kostenloser und schneller Versand

- TOP Bewertungen
- Exzelerter Kundenservice
- Über 20 Jahre Erfahrung



**E-Mail: [info@unidomo.de](mailto:info@unidomo.de) | Tel.: 04621 - 30 60 89 0 | [www.unidomo.de](http://www.unidomo.de)**

## Montage

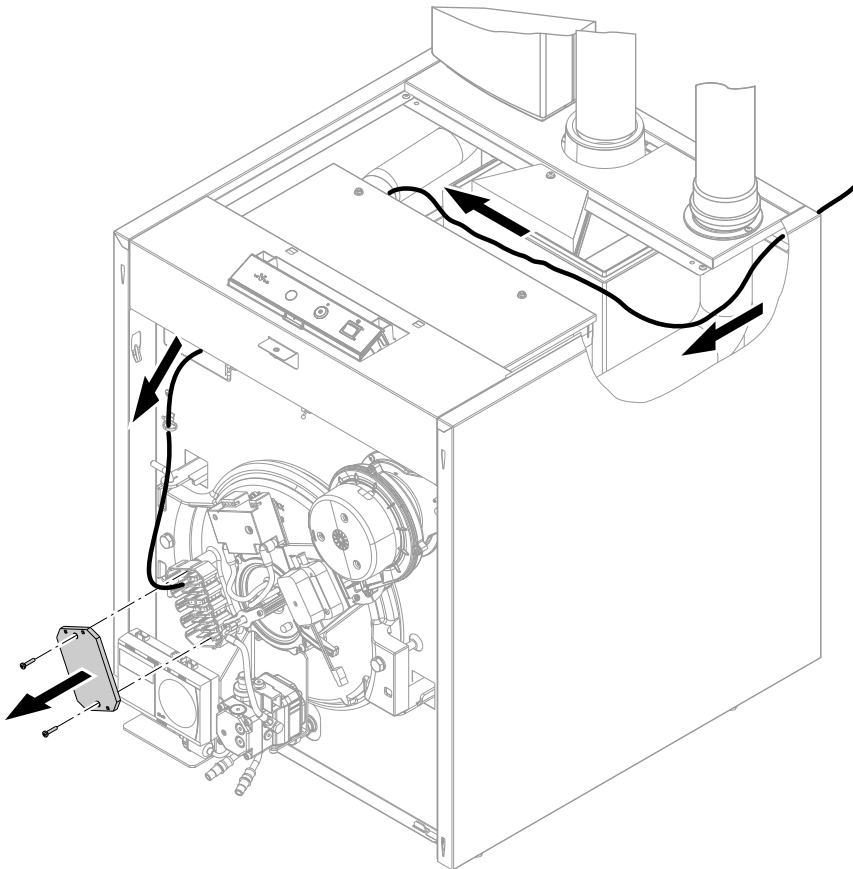
Vitoladens öffnen:



Montage- und Serviceanleitung  
Vitoladens

### Leitung zur Anschlussbox am Brenner verlegen

Vitoladens 300-C

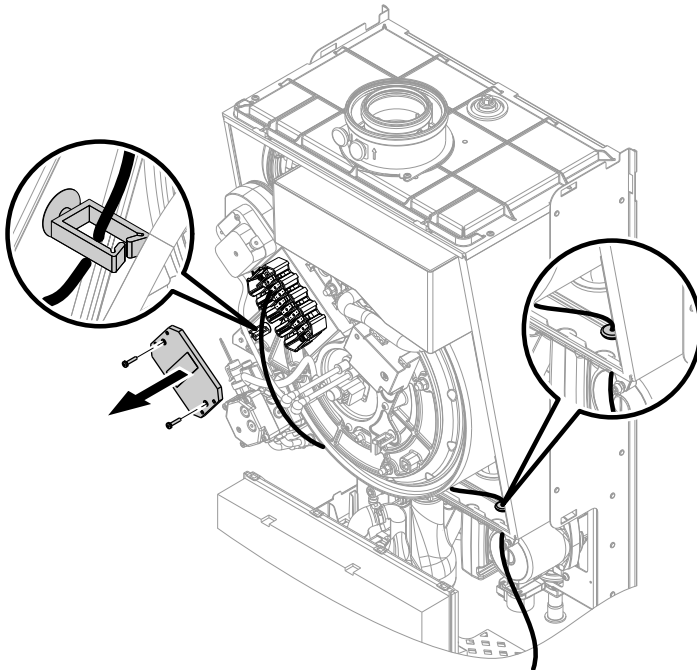


1. Anschlussbox am Brenner öffnen.

## Montage (Fortsetzung)

2. Anschlussleitung mit weiteren 230 V-Leitungen fixieren. Darauf achten, dass die Leitung nicht an heißen Bauteilen anliegt.
3. Anschlussbox der Anschlussleitung an geeigneter Stelle an der Wand befestigen.

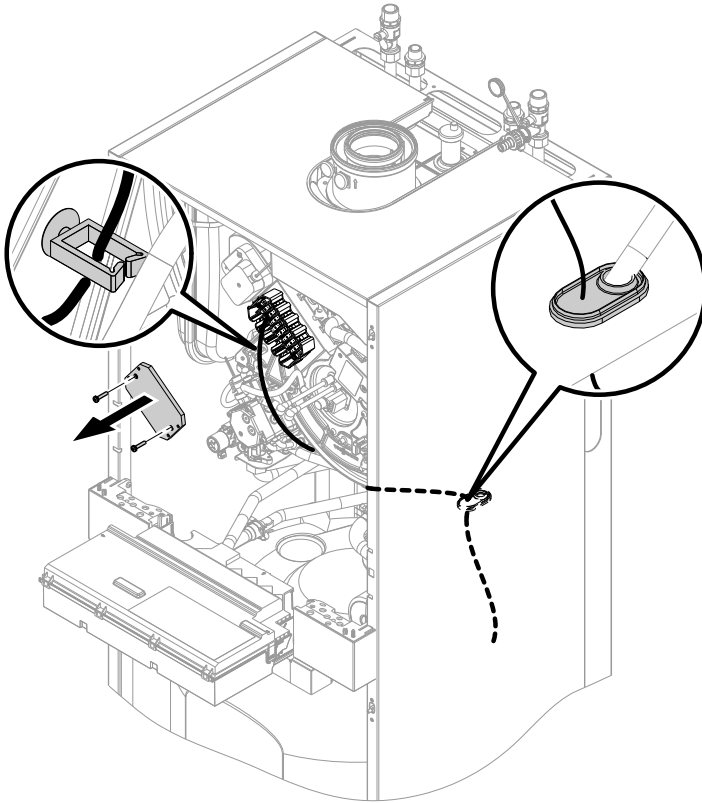
### Vitoladens 300-W



1. Anschlussbox am Brenner öffnen.
2. Anschlussleitung an der Unterseite des Kapselblechs einführen. Darauf achten, dass die Leitung nicht an heißen Bauteilen anliegt.
3. Anschlussbox der Anschlussleitung an geeigneter Stelle an der Wand befestigen.

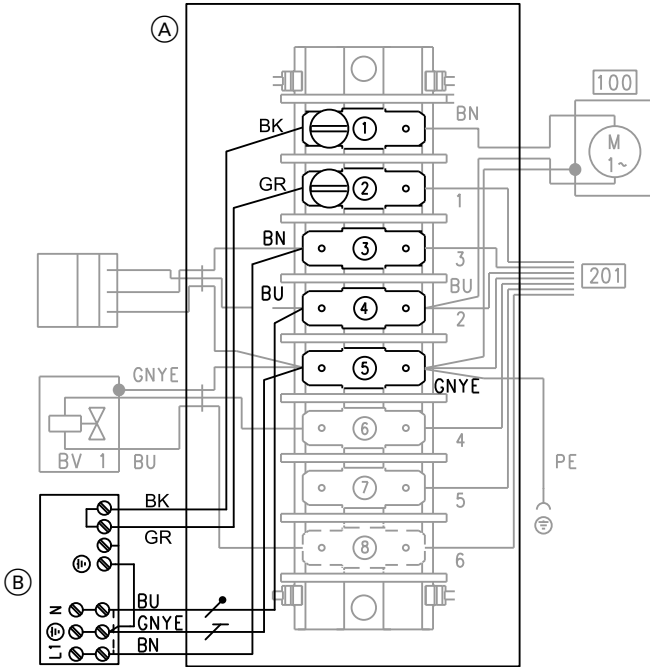
## Montage (Fortsetzung)

### Vitoladens 333-F



1. Anschlussbox am Brenner öffnen.
2. Anschlussleitung an der Unterseite des Kapselblechs einführen. Darauf achten, dass die Leitung nicht an heißen Bauteilen anliegt.
3. Anschlussbox der Anschlussleitung an geeigneter Stelle an der Wand befestigen.

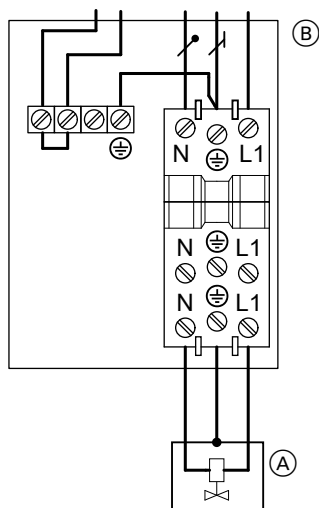
## Anschlussleitung in Anschlussbox am Brenner anschließen



- |    |                                   |      |           |
|----|-----------------------------------|------|-----------|
| Ⓐ  | Anschlussbox am Brenner           | BN   | Braun     |
| Ⓑ  | Anschlussleitung mit Anschlussbox | BU   | Blau      |
|    |                                   | GNYE | Grün/Gelb |
| BK | Schwarz                           | GR   | Grau      |

1. Anschlussleitung entsprechend der Abbildung anschließen und mit Leitungsbinder zugentlasten.
2. Anschlussbox am Brenner schließen.

## Externes Brennstoffventil anschließen



1. Externes Brennstoffventil (A) (bau-seits) nach Angaben des Herstellers in die Ölleitung einbauen.
2. Externes Brennstoffventil (A) am Gegenstecker der Anschlussbox (B) anschließen.

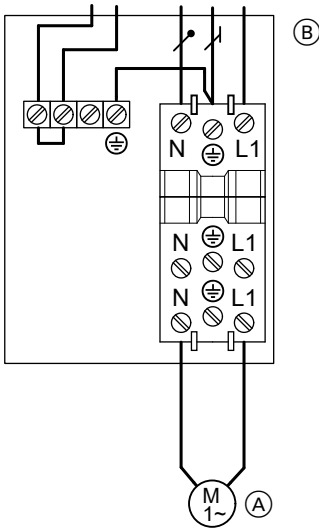
## Funktion prüfen

1. Absperrarmatur am Öltank öffnen.
2. Unterdruck-Messgerät an Ölpumpe anschließen.
3. Heizkessel in Betrieb nehmen.  
Das Brennstoffventil muss öffnen, bevor der Brennermotor anläuft.
4. Unterdruck am Saugstutzen der Ölpumpe prüfen.  
Max. zulässiger Unterdruck:



Serviceanleitung Heizkessel  
oder Brenner

## Belüftungspumpe der Neutralisationsanlage anschließen

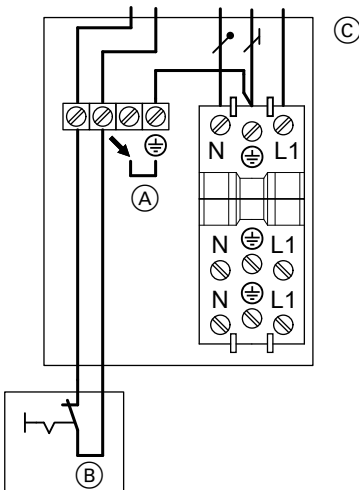


Belüftungspumpe (A) am Gegenstecker der Anschlussbox (B) anschließen.



Montageanleitung Neutralisationsanlage

## Brandschutzschalter anschließen (nur AT)

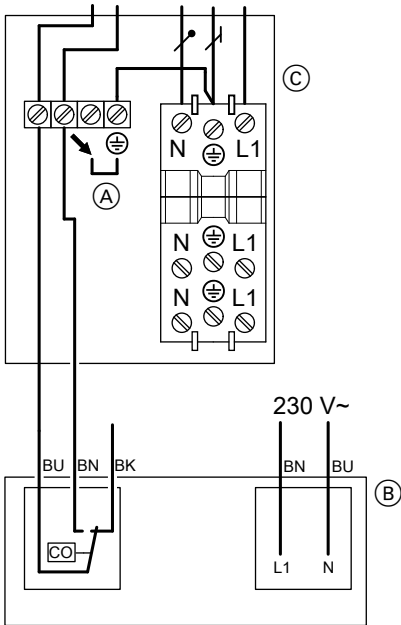


1. Brücke (A) entfernen.
2. Brandschutzschalter (B) an der Anschlussbox (C) anschließen.

### **Hinweis**

Brandschutzschalter und weitere Sicherheitseinrichtungen (z. B. CO-Wächter) in Reihe anschließen.

## CO-Wächter anschließen



1. Brücke (A) entfernen.
2. CO-Wächter (B) an der Anschlussbox (C) anschließen.

### **Hinweis**

*Der Kontakt des CO-Wächters ist stromlos dargestellt.*

3. Netzanschluss des CO-Wächters an Stecker [96] der Regelung anschließen.



---

**Ihr Online-Fachhändler für:**

---

**VIESMANN**

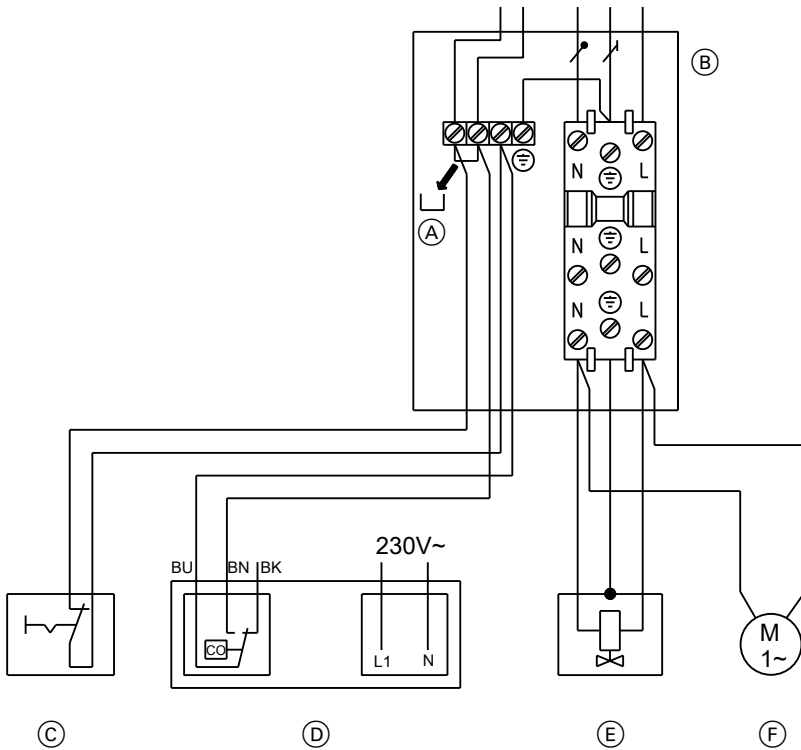
- Kostenlose und individuelle Beratung
- Hochwertige Produkte
- Kostenloser und schneller Versand

- TOP Bewertungen
- Exzelerter Kundenservice
- Über 20 Jahre Erfahrung



**E-Mail: [info@unidomo.de](mailto:info@unidomo.de) | Tel.: 04621 - 30 60 89 0 | [www.unidomo.de](http://www.unidomo.de)**

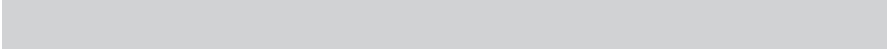
## Übersicht bei mehreren Anschlüssen



- Ⓐ Brücke (bei Anschluss Brandschutzschalter und CO-Wächter entfernen)
- Ⓑ Anschlussbox
- Ⓒ Brandschutzschalter (nur AT)

- Ⓓ CO-Wächter
- Ⓔ Externes Brennstoffventil
- Ⓕ Belüftungspumpe Neutralisationsanlage





Viessmann Werke GmbH & Co KG  
D-35107 Allendorf  
Telefon: 0 64 52 70-0  
Telefax: 0 64 52 70-27 80  
[www.viessmann.de](http://www.viessmann.de)

5516 553 Technische Änderungen vorbehalten!