

Montageanleitung für die Fachkraft

VIESMANN

Verteiler für solare Heizungsunterstützung

mit 3-Wege-Umschaltventil

Verteiler für solare Heizungsunterstützung





Ihr Online-Fachhändler für:

VIESMANN

- Kostenlose und individuelle Beratung
- Hochwertige Produkte
- Kostenloser und schneller Versand

- TOP Bewertungen
- Exzelerter Kundenservice
- Über 20 Jahre Erfahrung



E-Mail: info@unidomo.de | Tel.: 04621 - 30 60 89 0 | www.unidomo.de

Sicherheitshinweise



Bitte befolgen Sie diese Sicherheitshinweise genau, um Gefahren und Schäden für Menschen und Sachwerte auszuschließen.

Erläuterung der Sicherheitshinweise

Hinweis

Angaben mit dem Wort *Hinweis* enthalten Zusatzinformationen.

Zielgruppe

Diese Anleitung richtet sich ausschließlich an autorisierte Fachkräfte.

- Arbeiten an Gasinstallationen dürfen nur von Installateuren vorgenommen werden, die vom zuständigen Gasversorgungsunternehmen dazu berechtigt sind.
- Elektroarbeiten dürfen nur von Elektrofachkräften durchgeführt werden.

Vorschriften

Beachten Sie bei Arbeiten

- die gesetzlichen Vorschriften zur Unfallverhütung,
- die gesetzlichen Vorschriften zum Umweltschutz,
- die berufsgenossenschaftlichen Bestimmungen,
- die einschlägigen Sicherheitsbedingungen der DIN, EN, DVGW, TRGI, TRF und VDE.
 - Ⓐ ÖNORM, EN, ÖVGW-TR Gas, ÖVGW-TRF und ÖVE
 - ⒸH SEV, SUVA, SVGW, SVTI, SWKI, VKF und EKAS-Richtlinie 1942: Flüssiggas, Teil 2

Arbeiten an der Anlage

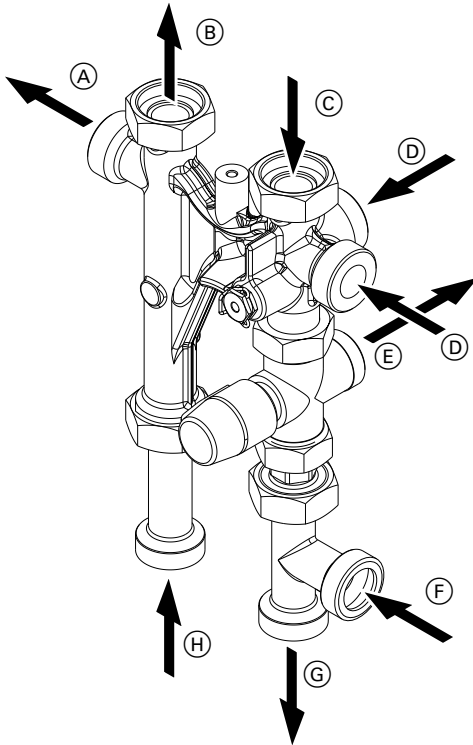
- Anlage spannungsfrei schalten (z.B. an der separaten Sicherung oder einem Hauptschalter) und auf Spannungsfreiheit kontrollieren.
- Anlage gegen Wiedereinschalten sichern.
- Bei Brennstoff Gas den Gasabsperrehahn schließen und gegen unbeabsichtigtes Öffnen sichern.

Inhaltsverzeichnis

Hydraulische Anschlüsse	4
Einbindung in die Heizungsanlage	7
Montageablauf	
Wärmedämmung abbauen.....	9
Anbau direkt an den Heizkessel.....	9
Wandanbau.....	10
■ Wandanbau ohne Verteilerbalken.....	11
■ Anbau mit Divicon-Heizkreisverteilung.....	12
■ Anbau mit Verteilerbalken für Divicon-Heizkreisverteilung.....	13
■ Anbau Erweiterung Wandanbau.....	14
Rücklauftemperatursensor einbauen.....	15
Elektrische Anschlüsse.....	16
Wärmedämmung anbauen.....	17
■ Ohne Erweiterung Wandanbau.....	17
■ Mit Erweiterung Wandanbau.....	18
Technische Daten.....	18

Hydraulische Anschlüsse

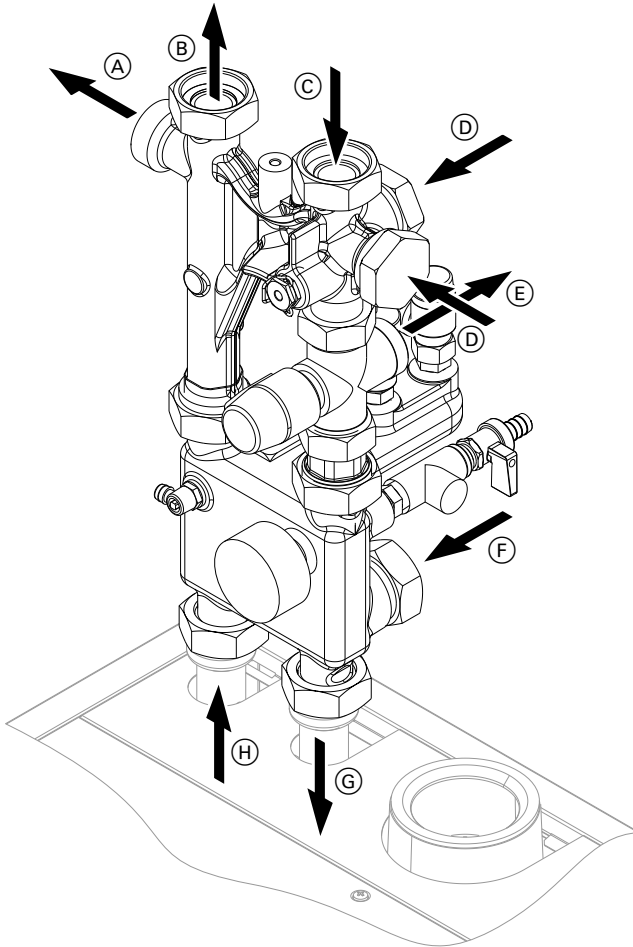
Wandmontage und Montage an Heizkessel ohne heizwasserseitiges Verteilergehäuse



- | | |
|--|---|
| (A) Heizwasservorlauf Trinkwassererwärmung G 1½ | (F) Heizwasservorlauf vom Heizwasser-Pufferspeicher G 1½ oder Heizwasserrücklauf Trinkwassererwärmung |
| (B) Heizwasservorlauf Heizkreis G 1½ | (G) Heizwasserrücklauf zum Heizkessel G 1½ |
| (C) Heizwasserrücklauf Heizkreis G 1½ | (H) Heizwasservorlauf vom Heizkessel G 1½ |
| (D) Heizwasserrücklauf Trinkwassererwärmung G 1½ (wahlweise) | |
| (E) Heizwasserrücklauf zum Heizwasser-Pufferspeicher G 1¼ | |

Hydraulische Anschlüsse (Fortsetzung)

Montage an Heizkessel mit heizwasserseitigem Verteilergehäuse (Kleinverteiler)



- (A) Heizwasservorlauf Trinkwassererwärmung G 1½
- (B) Heizwasservorlauf Heizkreis G 1½
- (C) Heizwasserrücklauf Heizkreis G 1½
- (D) Heizwasserrücklauf Trinkwassererwärmung G 1½ (wahlweise)
- (E) Heizwasserrücklauf zum Heizwasser-Pufferspeicher G 1¼

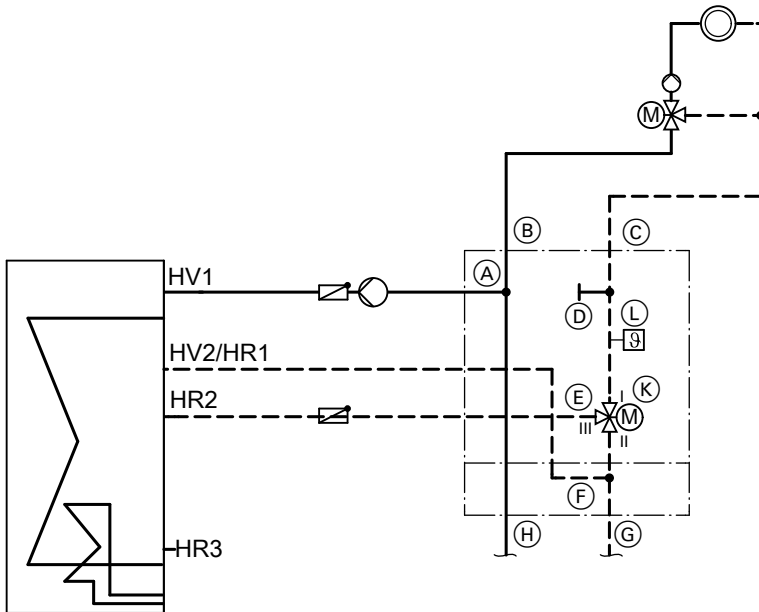
Hydraulische Anschlüsse (Fortsetzung)

- Ⓕ Heizwasservorlauf vom Heizwasser-Pufferspeicher G 1½
oder
Heizwasserrücklauf Trinkwassererwärmung
- Ⓖ Heizwasserrücklauf zum Heizkessel G 1½
- Ⓖ Heizwasservorlauf vom Heizkessel G 1½

Einbindung in die Heizungsanlage

Anlagenbeispiele für den Einsatz der Verteilung siehe Montage- und Serviceanleitung Solarregelungsmodul, Typ SM1 oder Vitosolic 200.

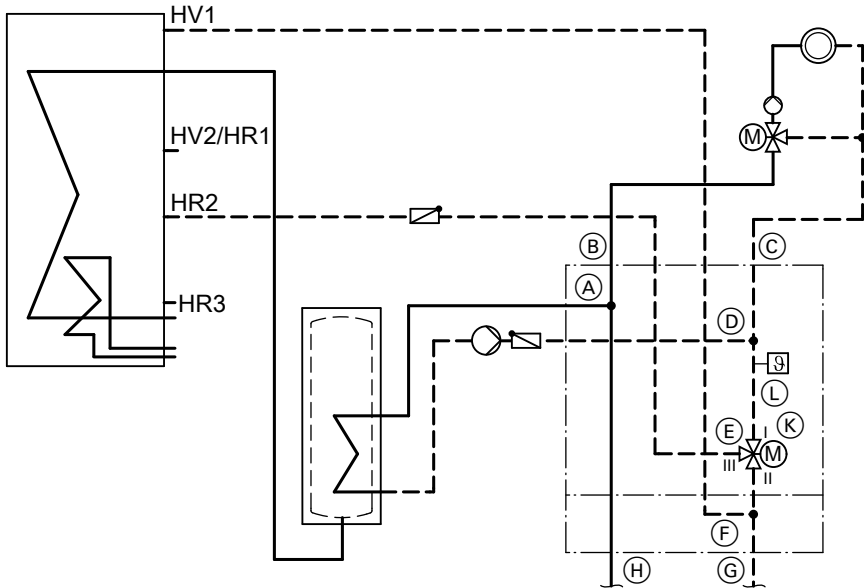
Trinkwassererwärmung und Unterstützung der Raumbeheizung mit multivalentem Heizwasser-Pufferspeicher



- | | |
|--|--|
| Ⓐ Heizwasservorlauf Trinkwassererwärmung | Ⓒ Heizwasserrücklauf Heizkreis |
| Ⓑ Heizwasservorlauf Heizkreis | Ⓓ Ohne Anschluss |
| Ⓒ Heizwasserrücklauf Heizkreis | Ⓔ Heizwasserrücklauf zum multival. Heizwasser-Pufferspeicher |
| Ⓓ Ohne Anschluss | Ⓕ Heizwasservorlauf vom multival. Heizwasser-Pufferspeicher oder Heizwasserrücklauf Trinkwassererwärmung |
| Ⓔ Heizwasserrücklauf zum multival. Heizwasser-Pufferspeicher | Ⓖ Heizwasserrücklauf zum Heizkessel |
| Ⓕ Heizwasservorlauf vom multival. Heizwasser-Pufferspeicher oder Heizwasserrücklauf Trinkwassererwärmung | Ⓗ Heizwasservorlauf vom Heizkessel |
| | Ⓚ 3-Wege-Umschaltventil |
| | Ⓛ Rücklaufftemperatursensor |

Einbindung in die Heizungsanlage (Fortsetzung)

Trinkwassererwärmung mit monovalentem Speicher-Wassererwärmer und Unterstützung der Raumbeheizung mit multivalentem Heizwasser-Pufferspeicher



- (A) Heizwasservorlauf Trinkwassererwärmung
- (B) Heizwasservorlauf Heizkreis
- (C) Heizwasserrücklauf Heizkreis
- (D) Heizwasserrücklauf Trinkwassererwärmung
- (E) Heizwasserrücklauf zum multivalenten Heizwasser-Pufferspeicher
- (F) Heizwasservorlauf vom multivalenten Heizwasser-Pufferspeicher
- (G) Heizwasserrücklauf zum Heizkessel
- (H) Heizwasservorlauf vom Heizkessel
- (K) 3-Wege-Umschaltventil
- (L) Rücklauf temperatursensor



Ihr Online-Fachhändler für:

VIESMANN

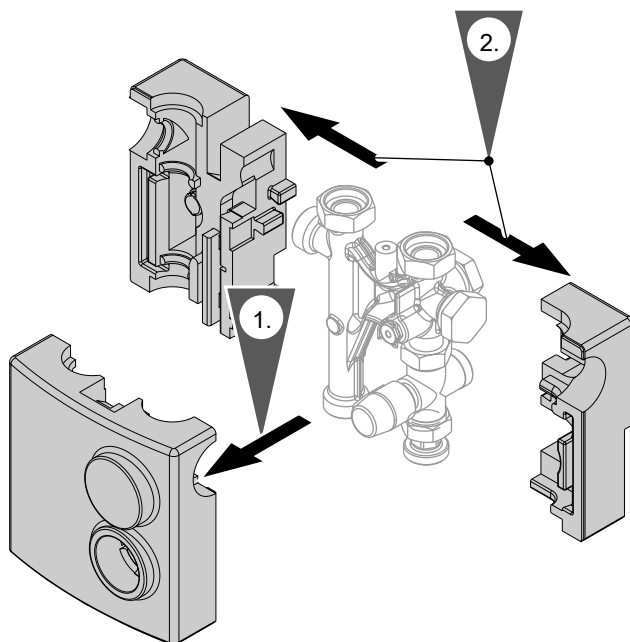
- Kostenlose und individuelle Beratung
- Hochwertige Produkte
- Kostenloser und schneller Versand

- TOP Bewertungen
- Exzelerter Kundenservice
- Über 20 Jahre Erfahrung



E-Mail: info@unidomo.de | Tel.: 04621 - 30 60 89 0 | www.unidomo.de

Wärmedämmung abbauen



Anbau direkt an den Heizkessel

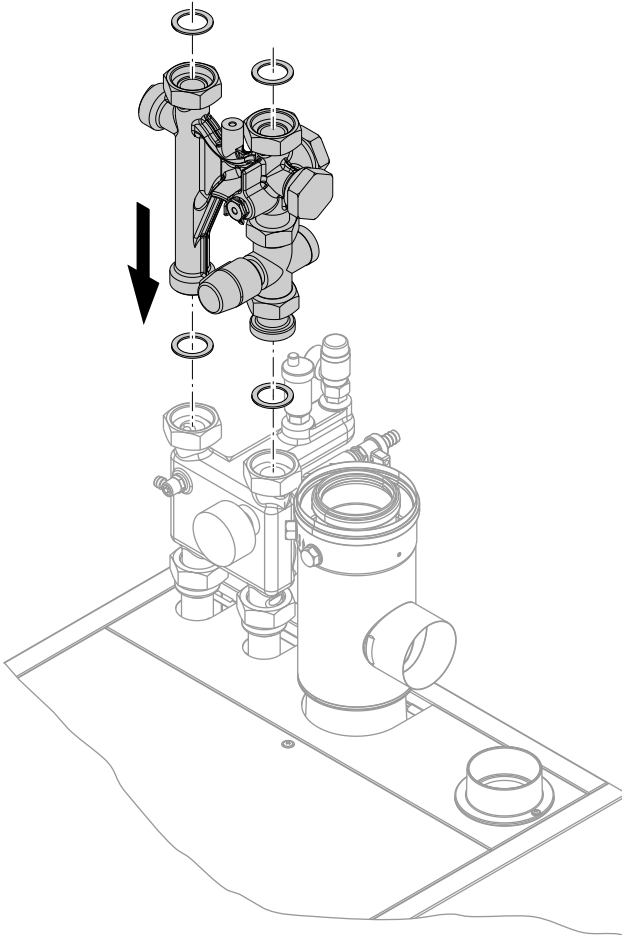
Hinweis

Bei Heizkesseln, die über eine eigene Anschlussmöglichkeit für den Anschluss (F) (siehe Seite 4) verfügen, wird die Erweiterung Wandanbau nicht benötigt.

Hinweis

Beim Anbau der Verrohrung auf Montierbarkeit der Wärmedämmung und der Abgasleitung achten.

Anbau direkt an den Heizkessel (Fortsetzung)



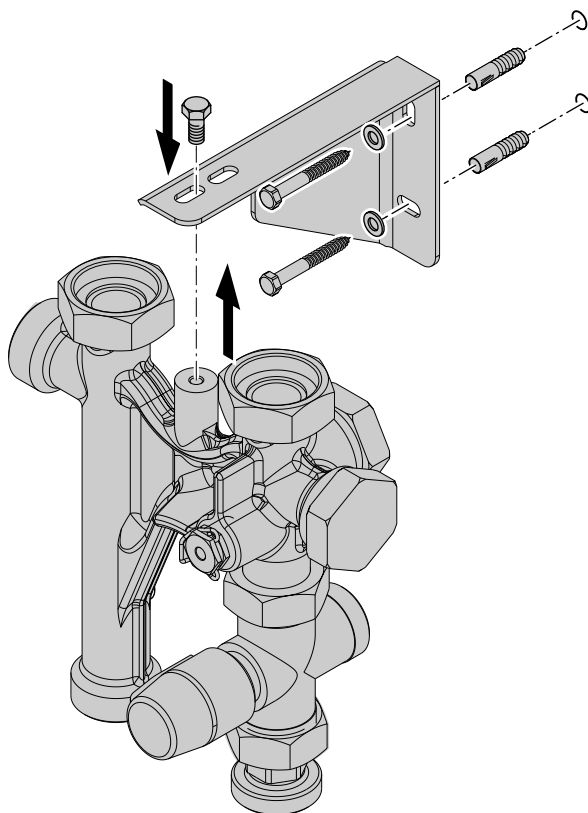
Dargestellt Vitoladens 300-C

Wandanbau

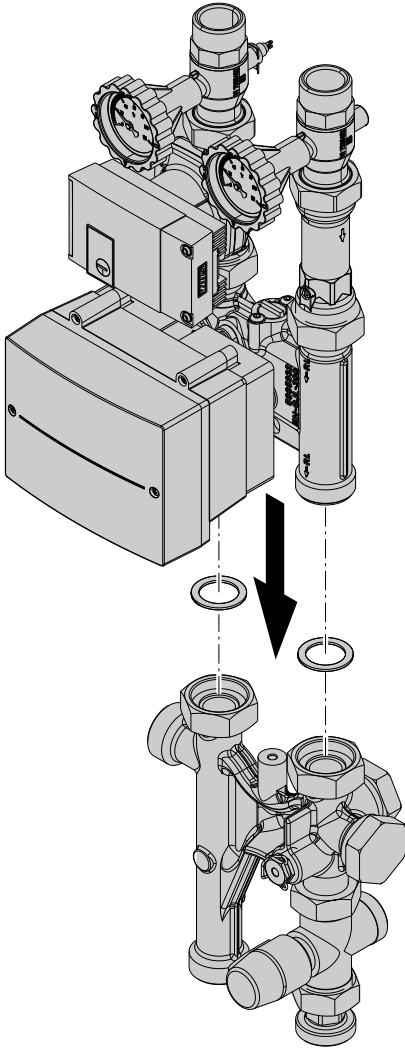
Hinweis

Beim Anbau der Verrohrung auf Montierbarkeit der Wärmedämmung achten.

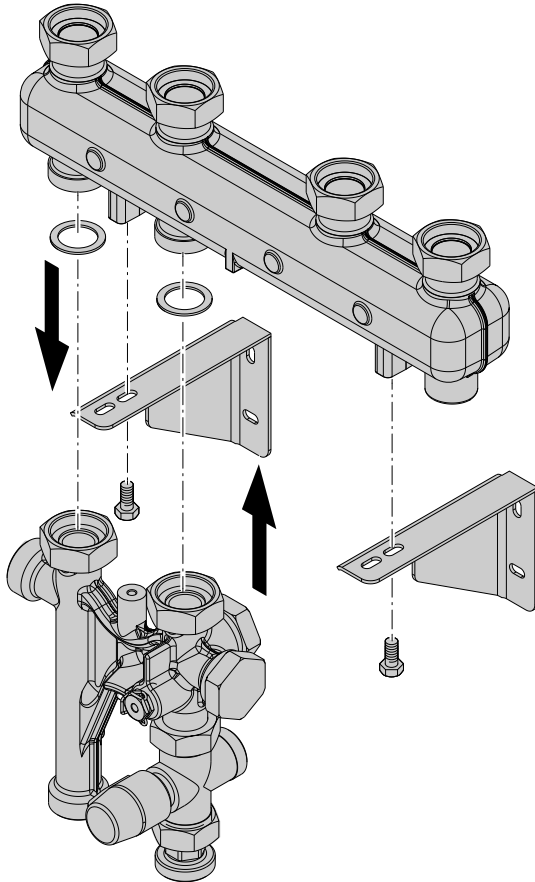
Wandanbau ohne Verteilerbalken



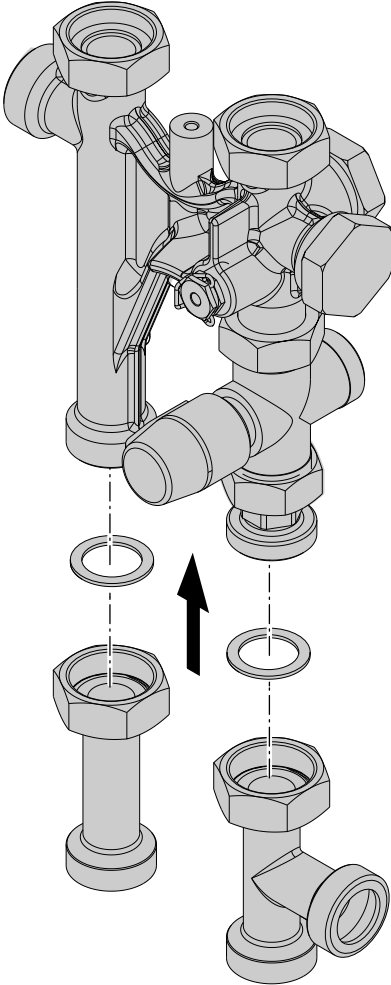
Anbau mit Divicon-Heizkreisverteilung



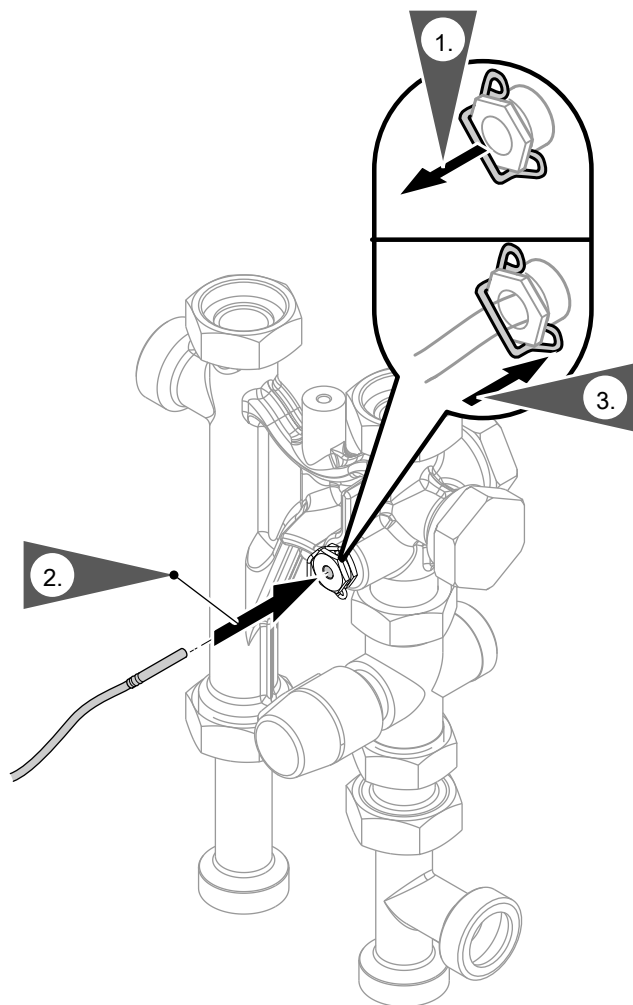
Anbau mit Verteilerbalken für Divicon-Heizkreisverteilung



Anbau Erweiterung Wandanbau



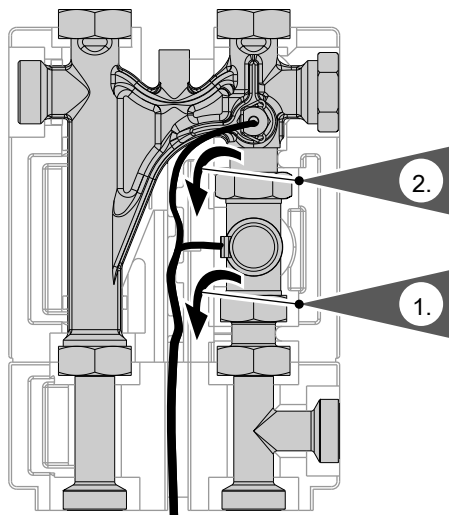
Rücklauftemperatursensor einbauen



Elektrische Anschlüsse



Montage- und Serviceanleitung
Solarregelungsmodul oder
Vitosolic 200

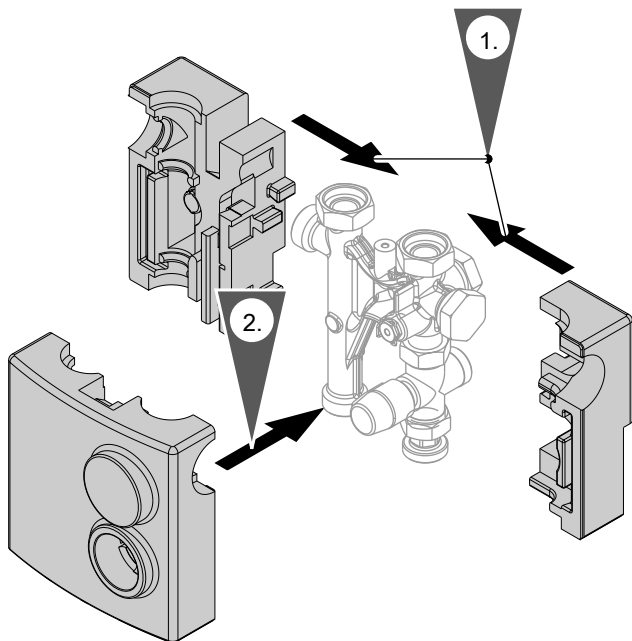


Hinweis

Die elektrischen Leitungen so verlegen,
dass sie nicht zu hohen Temperaturen
ausgesetzt sind. Leitungen nicht an wär-
meführenden Rohren verlegen.

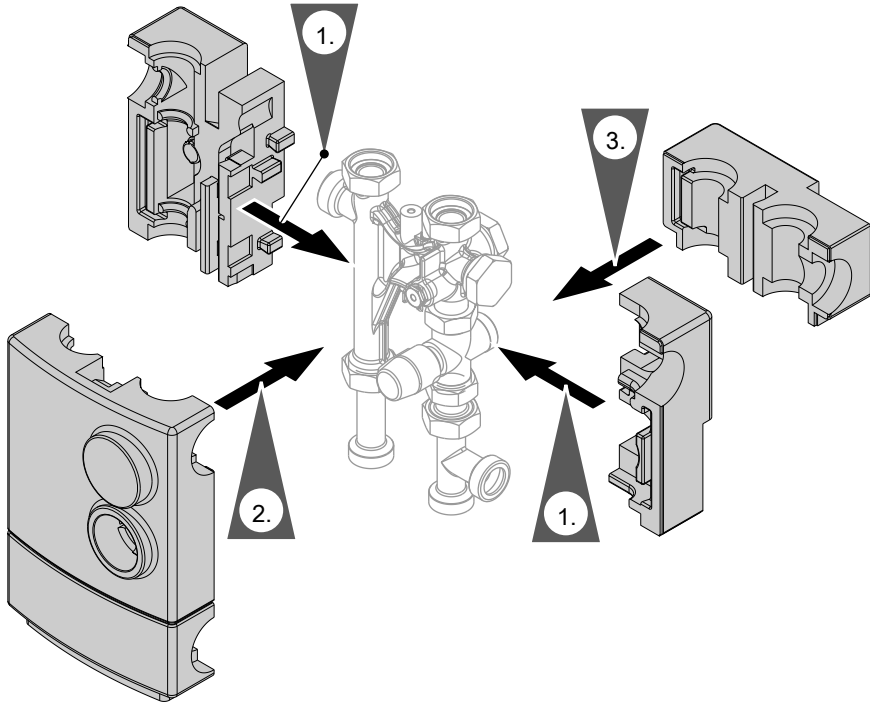
Wärmedämmung anbauen

Ohne Erweiterung Wandanbau



Wärmedämmung anbauen (Fortsetzung)

Mit Erweiterung Wandanbau



Technische Daten

Nennspannung	230 V~
Nennfrequenz	50 Hz
Nennstrom	8 mA
Ventilstellung bei Antrieb stromlos	gerader Durchgang offen
Schließ- bzw. Öffnungszeit	ca. 4,5 min
Schutzklasse	II nach EN 60730
Schutzart	IP 54 in allen Einbaulagen
Zulässige Umgebungstemperatur	0 bis +60 °C
Zulässige Mediumtemperatur	0 bis +100 °C



Viessmann Werke GmbH&Co KG
D-35107 Allendorf
Telefon: 06452 70-0
Telefax: 06452 70-2780
www.viessmann.de

5458 724 Technische Änderungen vorbehalten!



Gedruckt auf umweltfreundlichem,
chlorfrei gebleichtem Papier