

## Anschluss-Set Zirkulationspumpe

für Vitodens und Vitoladens

---

### Sicherheitshinweise



**Bitte befolgen Sie diese Sicherheitshinweise genau, um Gefahren und Schäden für Menschen und Sachwerte auszuschließen.**

#### Erläuterung der Sicherheitshinweise



#### **Achtung**

Dieses Zeichen warnt vor Sach- und Umweltschäden.

#### **Hinweis**

*Angaben mit dem Wort Hinweis enthalten Zusatzinformationen.*

Montage, Erstinbetriebnahme, Inspektion, Wartung und Instandsetzung müssen von autorisierten Fachkräften (Heizungsfachbetrieb/Vertragsinstallationsunternehmen) durchgeführt werden.

Bei Arbeiten an Gerät/Heizungsanlage diese spannungsfrei schalten (z.B. an der separaten Sicherung oder einem Hauptschalter) und gegen Wiedereinschalten sichern.

Bei Brennstoff Gas den Gasabsperrhahn schließen und gegen ungewolltes Öffnen sichern.

Die Instandsetzung von Bauteilen mit sicherheitstechnischer Funktion gefährdet den sicheren Betrieb der Anlage. Bei Austausch ausschließlich Viessmann Originalteile oder von Viessmann freigegebene Ersatzteile verwenden.

### Verwendungshinweis

- Vitodens 222-F, Typ FS2A, FS2B, FR2B
- Vitodens 333-F, Typ FS3A, FS3B
- Vitodens 333-F, Typ FR3A, FR3B
- Vitoladens 333-F, Typ VP3T, VP3U



---

**Ihr Online-Fachhändler für:**

---

**VIESMANN**

- Kostenlose und individuelle Beratung
- Hochwertige Produkte
- Kostenloser und schneller Versand

- TOP Bewertungen
- Exzelerter Kundenservice
- Über 20 Jahre Erfahrung



**E-Mail: [info@unidomo.de](mailto:info@unidomo.de) | Tel.: 04621 - 30 60 89 0 | [www.unidomo.de](http://www.unidomo.de)**

## Zirkulationspumpe elektrisch anschließen

**Vitodens 222-F, Typ FS2A, Vitodens 333-F, Typ FS3A und Vitodens 333-F, Typ VP3T**

Zirkulationspumpe an externe Erweiterung H1 oder H2 anschließen.



Montageanleitung externe Erweiterung

**Vitodens 222-F, Typ FR2B**

Zirkulationspumpe an interne Erweiterung H1 oder H2 oder an Erweiterung AM1 oder EA1 anschließen.



Montageanleitung Erweiterung

**Vitodens 222-F, Typ FS2B, Vitodens 333-F, Typ FS3B und Vitodens 333-F, Typ VP3U**

Zirkulationspumpe an Erweiterung AM1 oder EA1 anschließen.



Montageanleitung Erweiterung

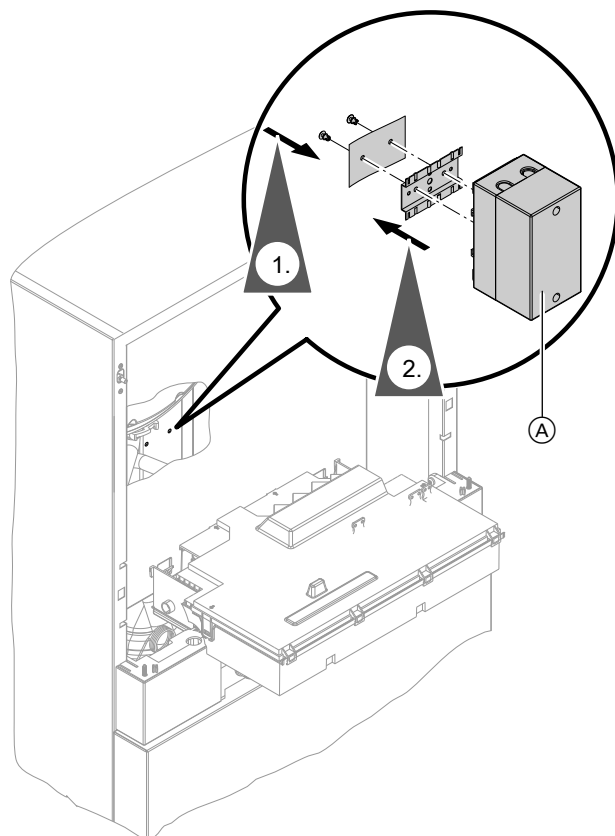
**Vitodens 333-F, Typ FR3A und Typ FR3B**

Zirkulationspumpe an interne Erweiterung in der Kesselregelung anschließen.



Montageanleitung Heizkessel

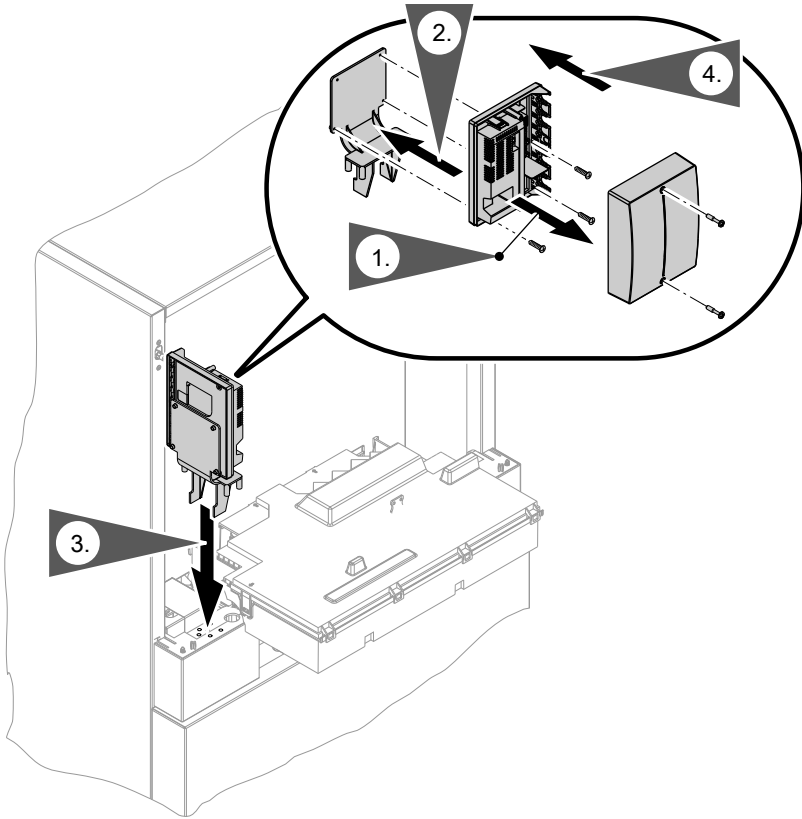
### Externe Erweiterung H2 anbauen



Die externe Erweiterung H2 (A) kann im Heizkessel befestigt werden.

## Zirkulationspumpe elektrisch anschließen (Fortsetzung)

### Erweiterung AM1 oder EA1 anbauen



Erweiterung AM1 oder EA1 an mitgelieferter Halterung befestigen.

## Anschluss-Set anbauen

Die Kunststoffhülse (A) in folgende Heizkessel einbauen:

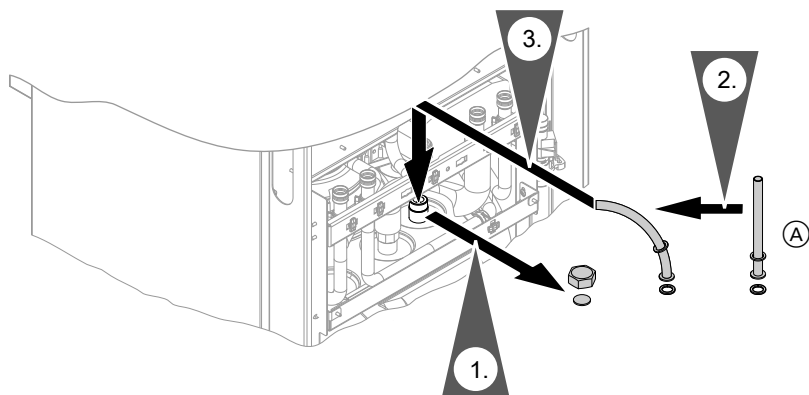
- Vitodens 222-F, Typ FS2A
- Vitodens 333-F, Typ FR3A
- Vitoladens 333-F, Typ VP3T



### Achtung

Die Kunststoffhülse (A) **nicht** in folgende Heizkessel einbauen:

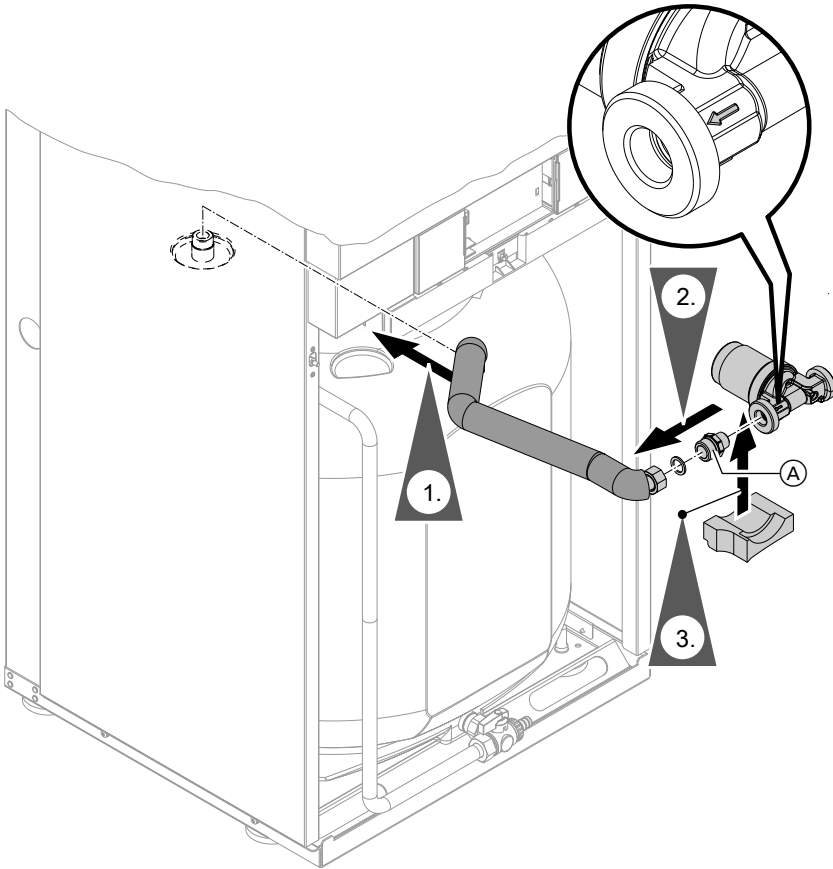
- Vitodens 222-F, Typ FS2B, FR2B
- Vitodens 333-F, Typ FS3A , FS3B
- Vitodens 333-F, Typ FR3B
- Vitoladens 333-F, Typ VP3U



### Hinweis

Arbeitsschritt 2: Die Kunststoffhülse (A) vorsichtig biegen, nicht knicken.

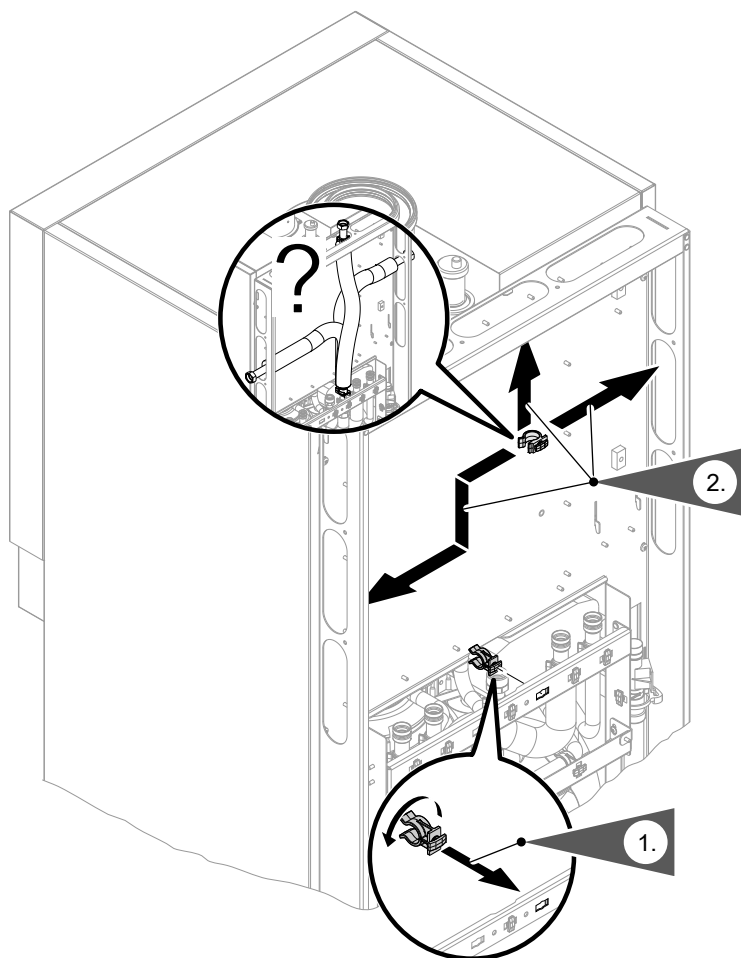
## Anschluss-Set anbauen (Fortsetzung)



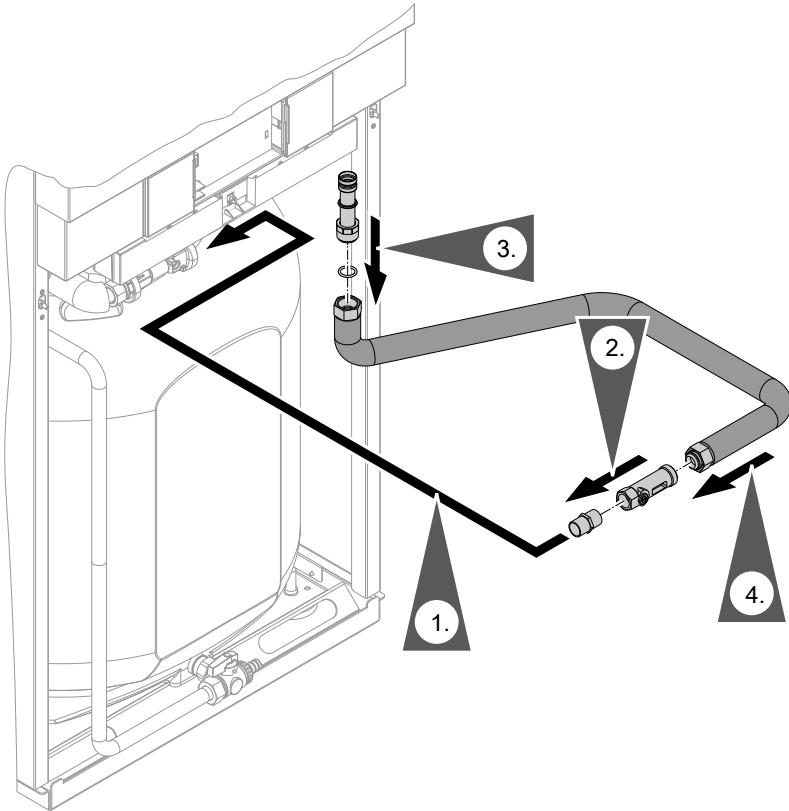
### **Hinweis**

Hier den **kürzeren** der beiden Doppel-nippel **A** einbauen.

## Anschluss-Set anbauen (Fortsetzung)



## Anschluss-Set anbauen (Fortsetzung)





---

**Ihr Online-Fachhändler für:**

---

**VIESMANN**

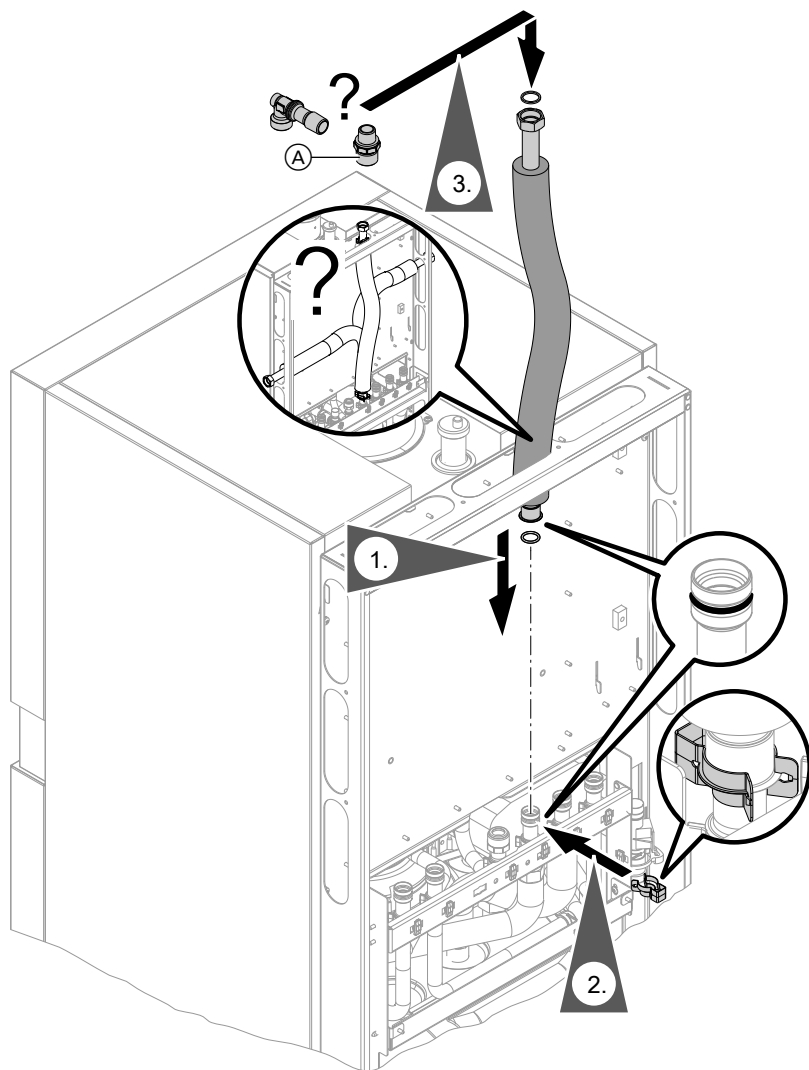
- Kostenlose und individuelle Beratung
- Hochwertige Produkte
- Kostenloser und schneller Versand

- TOP Bewertungen
- Exzelerter Kundenservice
- Über 20 Jahre Erfahrung



**E-Mail: [info@unidomo.de](mailto:info@unidomo.de) | Tel.: 04621 - 30 60 89 0 | [www.unidomo.de](http://www.unidomo.de)**

## Anschluss-Set anbauen (Fortsetzung)



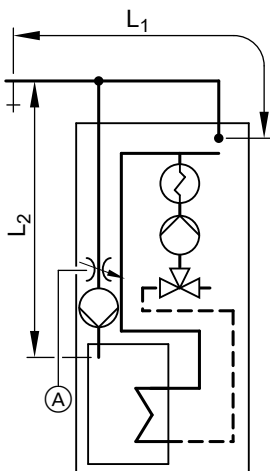
### **Hinweis**

Hier den **längeren** der beiden Doppelnippel **(A)** einbauen.

## Umwälzmenge einregulieren

Nach EN 806 soll in der Zirkulationsleitung das Leitungsvolumen dreimal pro Stunde umgewälzt werden, um übermäßiges Abkühlen zu verhindern.

Die Durchflussmenge am Durchflussregulierventil (A) einstellen.



Ermittlung des erforderlichen Umwälzvolumens  $V_p$  (Volumen der gesamten Zirkulations- und Versorgungsleitung):

### Leitungsvolumen Kupferrohr:

Nennweite DN	Leitungsvolumen VL l/m
12	0,13
15	0,20
20	0,31

### Beispiel:

- Versorgungsleitung DN 20, Leitungslänge  $L_1 = 20$  m
- Zirkulationsleitung DN 12, Leitungslänge  $L_2 = 20$  m
- Umwälzvolumen  $V_p = 3 \times V/h$

$$V = L_1 \cdot VL + L_2 \cdot VL$$

$$V = 20 \text{ m} \cdot 0,31 \text{ l/m} + 20 \text{ m} \cdot 0,13 \text{ l/m}$$

$$V = 6,2 \text{ l} + 2,6 \text{ l}$$

$$V = 8,8 \text{ l}$$

$$V_p = 3 \cdot V/h$$

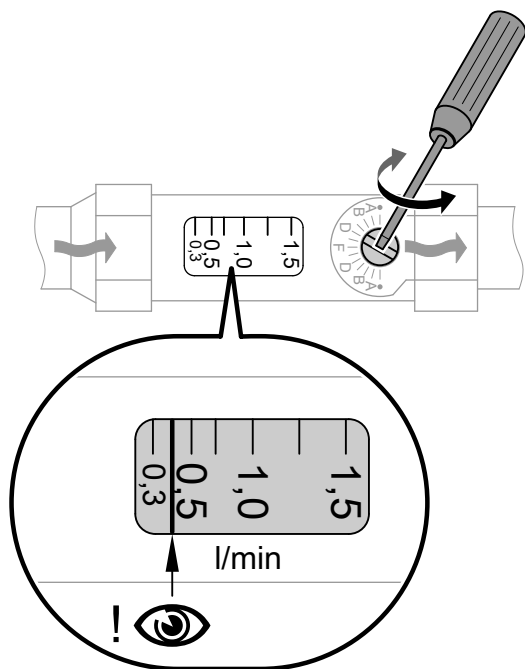
$$V_p = 3 \cdot 8,8 \text{ l/h}$$

$$V_p = 26,4 \text{ l/h} = 0,44 \text{ l/min}$$

**Einzustellender Wert am Durchflussregulierventil: 0,44 l/min.**

## Umwälzmenge einregulieren (Fortsetzung)

### Durchflussregulierventil einregulieren



Viessmann Werke GmbH & Co KG  
D-35107 Allendorf  
Telefon: 0 64 52 70-0  
Telefax: 0 64 52 70-27 80  
[www.viessmann.de](http://www.viessmann.de)

5457 267 Technische Änderungen vorbehalten!



Gedruckt auf umweltfreundlichem,  
chlorfrei gebleichtem Papier