

# Montageanleitung

für die Fachkraft

# VISSMANN

## Anschlussleitung

für externes Brennstoffventil

---

### Sicherheitshinweise



**Bitte befolgen Sie diese Sicherheitshinweise genau, um Gefahren und Schäden für Menschen und Sachwerte auszuschließen.**

---

### Erläuterung der Sicherheitshinweise

#### **Hinweis**

*Angaben mit dem Wort Hinweis enthalten Zusatzinformationen.*

---

Montage, Erstinbetriebnahme, Inspektion, Wartung und Instandsetzung müssen von autorisierten Fachkräften (Heizungsfachbetrieb/Vertragsinstallationsunternehmen) durchgeführt werden.

Bei Arbeiten an Gerät/Heizungsanlage diese spannungsfrei schalten (z. B. an der separaten Sicherung oder einem Hauptschalter) und gegen Wiedereinschalten sichern.

Bei Brennstoff Gas den Gasabsperrhahn schließen und gegen ungewolltes Öffnen sichern.

Nach Montage Gasdichtheit prüfen.

Bei allen Arbeiten geeignete persönliche Schutzausrüstung tragen.

Die Instandsetzung von Bauteilen mit sicherheitstechnischer Funktion gefährdet den sicheren Betrieb der Anlage. Bei Austausch ausschließlich Viessmann Originalteile oder von Viessmann freigegebene Ersatzteile verwenden.

Montage der Bauteile mit neuen Dichtungen.



---

**Ihr Online-Fachhändler für:**

---

**VIESSMANN**

- Kostenlose und individuelle Beratung
- Hochwertige Produkte
- Kostenloser und schneller Versand

- TOP Bewertungen
- Exzelerter Kundenservice
- Über 20 Jahre Erfahrung



**E-Mail: [info@unidomo.de](mailto:info@unidomo.de) | Tel.: 04621 - 30 60 89 0 | [www.unidomo.de](http://www.unidomo.de)**

## Anbau an Öl-Gebläsebrenner Vitoflame 300 VHG

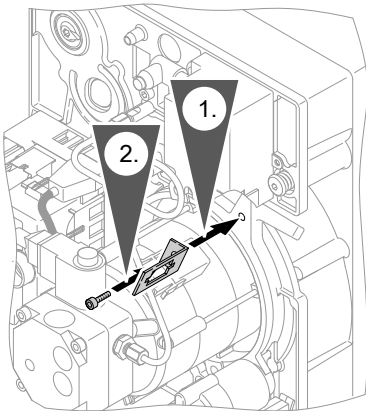
### Anschlussleitung anbauen

1. Anschlussleitung mit 3-poligem Stecker **100** durch Öffnung an der Kesselrückseite zum Brenner führen.
2. 3-poligen Adapter **34** (mit Abdeckung) an der Kesselrückseite oder an der Wand montieren.

#### **Hinweis**

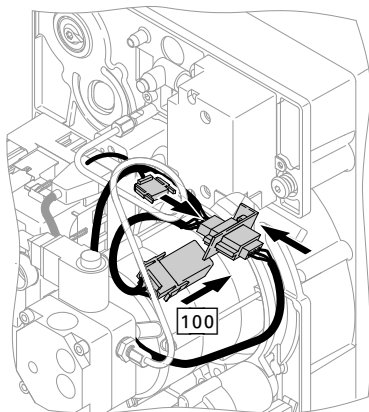
*In Verbindung mit dem CO-Wächter muss der Anschluss als Reihenschaltung ausgeführt werden.*

### Steckerhalterung anbauen



## Anbau an Öl-Gebläsebrenner Vitoflame 300 VHG (Fortsetzung)

### Leitungen anschließen



1. Stecker der Leitung vom Feuerungsautomaten aus der Buchse am Gebläsemotor ziehen.
2. Steckbuchse **100** der Anschlussleitung ext. Brennstoffventil in die Halterung stecken.
3. Stecker der Leitung vom Feuerungsautomaten in Steckbuchse **100** der Anschlussleitung ext. Brennstoffventil stecken.
4. Stecker **100** der Anschlussleitung ext. Brennstoffventil in die Buchse am Gebläsemotor stecken.

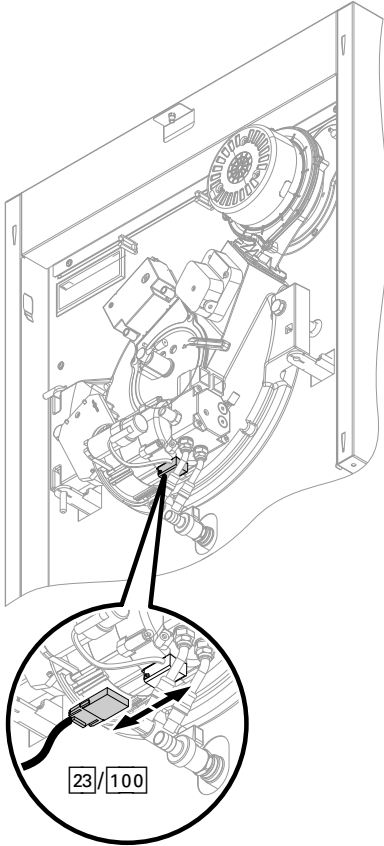
## Anbau an Vitoladens 300-C und 300-C 2-stufig

Vitoladens öffnen:



Montage- und Serviceanleitung  
Vitoladens

### Anschlussleitung anbauen



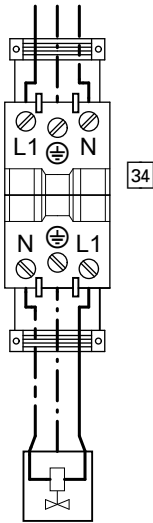
1. Stecker **23** aus der Buchse am Ölpumpenmotor ziehen.
2. Stecker **100** der Anschlussleitung ext. Brennstoffventil in die Buchse **23** am Ölpumpenmotor stecken.

#### **Hinweis**

Stecker **100** der Anschlussleitung ext. Brennstoffventil **nicht** in die Buchse **124** am Zündgerät einstecken.

3. Den vom Ölpumpenmotor abgezogenen Stecker **23** in die Steckbuchse **100** (mit 2 Leitungen) der Anschlussleitung ext. Brennstoffventil stecken.
4. Anschlussleitung mit Adapter **34** nach unten aus dem Heizkessel herausführen.
5. Adapter **34** an geeigneter Stelle an der Wand befestigen.

## Externes Brennstoffventil anschließen



1. Externes Brennstoffventil (bauseits) nach Angaben des Herstellers in die Ölleitung einbauen.
2. Zugentlastung und Stecker öffnen. Externes Brennstoffventil am Gegenstecker 34 des Adapters anschließen.

## Funktion prüfen

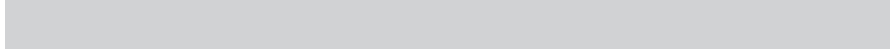
1. Absperrarmatur am Öltank öffnen.
2. Unterdruck-Messgerät an Ölpumpe anschließen.
3. Heizkessel in Betrieb nehmen. Wenn der Brennermotor anläuft, muss das Brennstoffventil öffnen.

### **Hinweis**

*Der Unterdruck am Saugstutzen der Ölpumpe darf nach Einbau des ext. Brennstoffventils nicht höher sein als der in der Serviceanleitung des Heizkessels oder des Brenners angegebene Wert.*







Viessmann Ges.m.b.H.  
A-4641 Steinhaus bei Wels  
Telefon: 07242 62381-110  
Telefax: 07242 62381-440  
[www.viessmann.at](http://www.viessmann.at)



Viessmann Werke GmbH & Co. KG  
D-35107 Allendorf  
Telefon: 06452 70-0  
Telefax: 06452 70-2780  
[www.viessmann.de](http://www.viessmann.de)

5442922 Technische Änderungen vorbehalten!



---

**Ihr Online-Fachhändler für:**

---

**VIESMANN**

- Kostenlose und individuelle Beratung
- Hochwertige Produkte
- Kostenloser und schneller Versand

- TOP Bewertungen
- Exzelerter Kundenservice
- Über 20 Jahre Erfahrung



**E-Mail: [info@unidomo.de](mailto:info@unidomo.de) | Tel.: 04621 - 30 60 89 0 | [www.unidomo.de](http://www.unidomo.de)**