

Erweiterung AM1

Funktionserweiterung

Sicherheitshinweise



Bitte befolgen Sie diese Sicherheitshinweise genau, um Gefahren und Schäden für Menschen und Sachwerte auszuschließen.

Erläuterung der Sicherheitshinweise



Gefahr

Dieses Zeichen warnt vor Personenschäden.



Achtung

Dieses Zeichen warnt vor Sach- und Umweltschäden.

Hinweis

Angaben mit dem Wort Hinweis enthalten Zusatzinformationen.

Montage, Erstinbetriebnahme, Inspektion, Wartung und Instandsetzung müssen von autorisierten Fachkräften (Heizungsfachbetrieb/Vertragsinstallationsunternehmen) durchgeführt werden.

Bei Arbeiten an Gerät/Heizungsanlage diese spannungsfrei schalten (z.B. an der separaten Sicherung oder einem Hauptschalter) und gegen Wiedereinschalten sichern.

Bei Brennstoff Gas den Gasabsperrhahn schließen und gegen ungewolltes Öffnen sichern.

Die Instandsetzung von Bauteilen mit sicherheitstechnischer Funktion gefährdet den sicheren Betrieb der Anlage. Bei Austausch ausschließlich Viessmann Originalteile oder von Viessmann freigegebene Ersatzteile verwenden.



Ihr Online-Fachhändler für:

VIESMANN

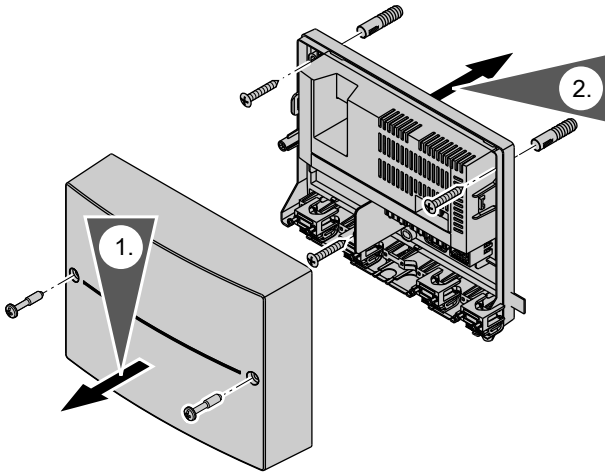
- Kostenlose und individuelle Beratung
- Hochwertige Produkte
- Kostenloser und schneller Versand

- TOP Bewertungen
- Exzelerter Kundenservice
- Über 20 Jahre Erfahrung

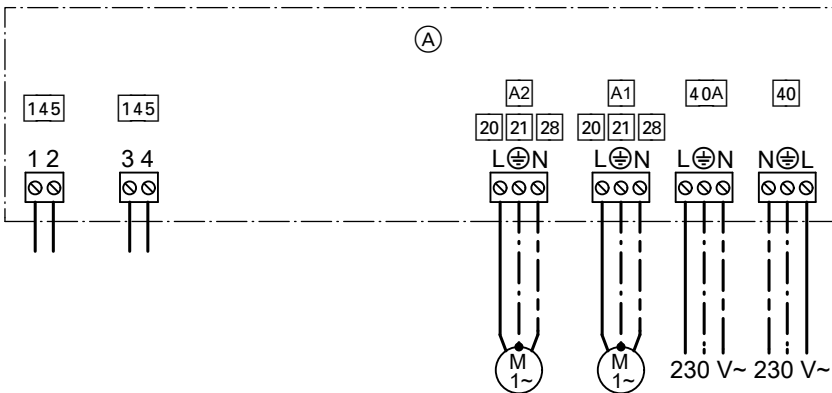


E-Mail: info@unidomo.de | Tel.: 04621 - 30 60 89 0 | www.unidomo.de

Montage an der Wand



Übersicht der elektrischen Anschlüsse



A1 Umwälzpumpe oder
Sammelstörmeldeinrichtung
(nur bei Vitotronic 200, Typ
WO1C)

A2 Umwälzpumpe

40 Netzanschluss

40 A Netzanschluss für weiteres
Zubehör

145 KM-BUS zur Regelung und wei-
terem Zubehör

(A) Erweiterung AM1

Übersicht der elektrischen Anschlüsse (Fortsetzung)



Achtung

Durch elektrostatische Aufladung können elektronische Baugruppen beschädigt werden. Vor den Arbeiten geerdetes Objekt, z. B. Heizungs- oder Wasserrohre berühren, um die statische Aufladung abzuleiten.

Hinweis

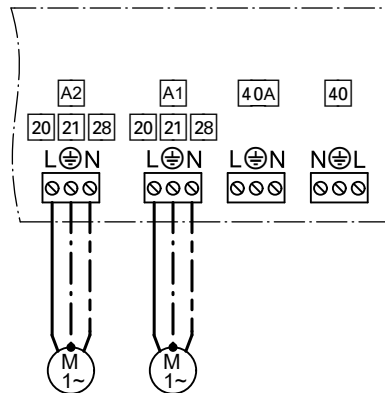
Bauseitige Leitungen zugentlasten. Nicht benötigte Öffnungen mit Leitungsdurchführung (nicht aufgeschnitten) verschließen.

Anschlüsse an A1 und A2

Umwälzpumpen und 3-Wege-Umschaltventil

An Anschluss A1 und A2 kann je eine der folgenden Umwälzpumpen angeschlossen werden:

- Heizkreispumpe für Heizkreis ohne Mischer [20]
- Umwälzpumpe zur Speicherbeheizung [21] oder 3-Wege-Umschaltventil in Verbindung mit multivalentem Heizwasser-Pufferspeicher
- Trinkwasserzirkulationspumpe [28]
- Umwälzpumpe Neutralisationsanlage
- Umwälzpumpe für Vitoradial 300-T oder Vitotrans 300
- Verteilerpumpe (nur bei Vitotronic 300 Typ CM1E, CM1I)



Nennspannung	230 V~
Nennstrom:	2 (1) A
Empfohlene Anschlussleitung:	H05VV-F3G 0,75 mm ² oder H05RN-F3G 0,75mm ²

Werden Umwälzpumpen mit einer Gesamtleistung über 500 W angeschlossen, den Netzanschluss der Erweiterung AM1 direkt am Stromnetz anschließen. Siehe Seite 11.

Anschlüsse an A1 und A2 (Fortsetzung)

Empfehlung

- Heizkreispumpe für Heizkreis ohne Mischer [20] an Ausgang A1 anschließen. An Ausgang A1 ist die Frostschutzfunktion der Regelung des Heizkessels aktiv.
- Umwälzpumpe zur Speicherbeheizung [21] oder 3-Wege-Umschaltventil vorzugsweise an Ausgang A1 anschließen.
- Umwälzpumpe für Vitoradial 300-T oder Vitotrans 300, Umwälzpumpe Neutralisationsanlage und Verteilerpumpe vorzugsweise an Ausgang A1 anschließen.
- Trinkwasserzirkulationspumpe [28] an Ausgang A2 anschließen.

Bei einem Defekt an der Erweiterung AM1 oder bei Kommunikationsunterbrechung wird Ausgang A1 eingeschaltet und Ausgang A2 ausgeschaltet (provisorischer Betrieb).

Hinweis zu Trinkwasserzirkulationspumpen

Trinkwasserzirkulationspumpen mit eigenständigen Funktionen direkt an 230 V~ anschließen.

Funktionszuordnung der Ausgänge A1 und A2

Vitotronic Regelungen, Typ:

- Vitotronic 100, Typ CC1E, CC1I
- Vitotronic 200, Typ CO1E, CO1I
- Vitotronic 300, Typ CM1E, CM1I

Die Funktion der Ausgänge wird über Parametereinstellungen an der Regelung des Heizkessels ausgewählt:

Funktion	Parameter	
	Ausgang A1	Ausgang A2
Trinkwasserzirkulationspumpe [28]	31:0	32:0 (Auslieferungszustand)
Heizkreispumpe [20]	31:1 (Auslieferungszustand)	32:1
Umwälzpumpe zur Speicherbeheizung [21] oder 3-Wege-Umschaltventil in Verbindung mit multivalentem Heizwasser-Pufferspeicher	31:2	32:2
Umwälzpumpe Neutralisationsanlage oder Abgaswärmetauscher	31:3	32:3

Anschlüsse an A1 und A2 (Fortsetzung)

Funktion	Parameter	
	Ausgang A1	Ausgang A2
Umwälzpumpe für Vitoradial 300-T oder Vitotrans 300	31:3	32:3
Verteilerpumpe (nur bei Vitotronic 300, Typ CM1E, CM1I)	31:4	32:4

Alle weiteren Vitotronic Regelungen

Die Funktion der Ausgänge wird über Codierungen an der Regelung des Heizkessels ausgewählt:

Funktion	Codierung/Parameter	
	Ausgang A1	Ausgang A2
Trinkwasserzirkulationspumpe [28]	33:0	34:0 (Auslieferungszustand)
Heizkreispumpe [20]	33:1 (Auslieferungszustand)	34:1
Umwälzpumpe zur Speicherbeheizung [21] oder 3-Wege-Umschaltventil in Verbindung mit multivalentem Heizwasser-Pufferspeicher	33:2	34:2
Umwälzpumpe Neutralisationsanlage oder Abgaswärmetauscher	33:3	34:3
Umwälzpumpe für Vitoradial 300-T oder Vitotrans 300	33:3	34:3

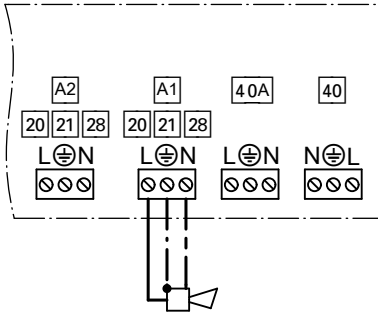


Serviceanleitung Heizkessel
oder Vitotronic

Anschlüsse an A1 und A2 (Fortsetzung)

Anschlüsse an Vitotronic 200, Typ WO1C

Sammelstörmeldeeinrichtung anschließen



Sammelstörmeldeeinrichtung an A1 anschließen.

Nennspannung	230 V~
Nennstrom:	2 (1) A
Empfohlene Anschlussleitung:	H05VV-F3G 0,75 mm ² oder H05RN-F3G 0,75 mm ²

Umschaltung Primärquelle in Verbindung mit Eisspeicher



Montageanleitung Erweiterung Eisspeicher

Parameter an der Vitotronic 200, Typ WO1C

Aktivierung der Erweiterung AM1 und Funktionszuordnung:



Serviceanleitung Vitotronic 200, Typ WO1C

KM-BUS an Regelung des Wärmeerzeugers anschließen

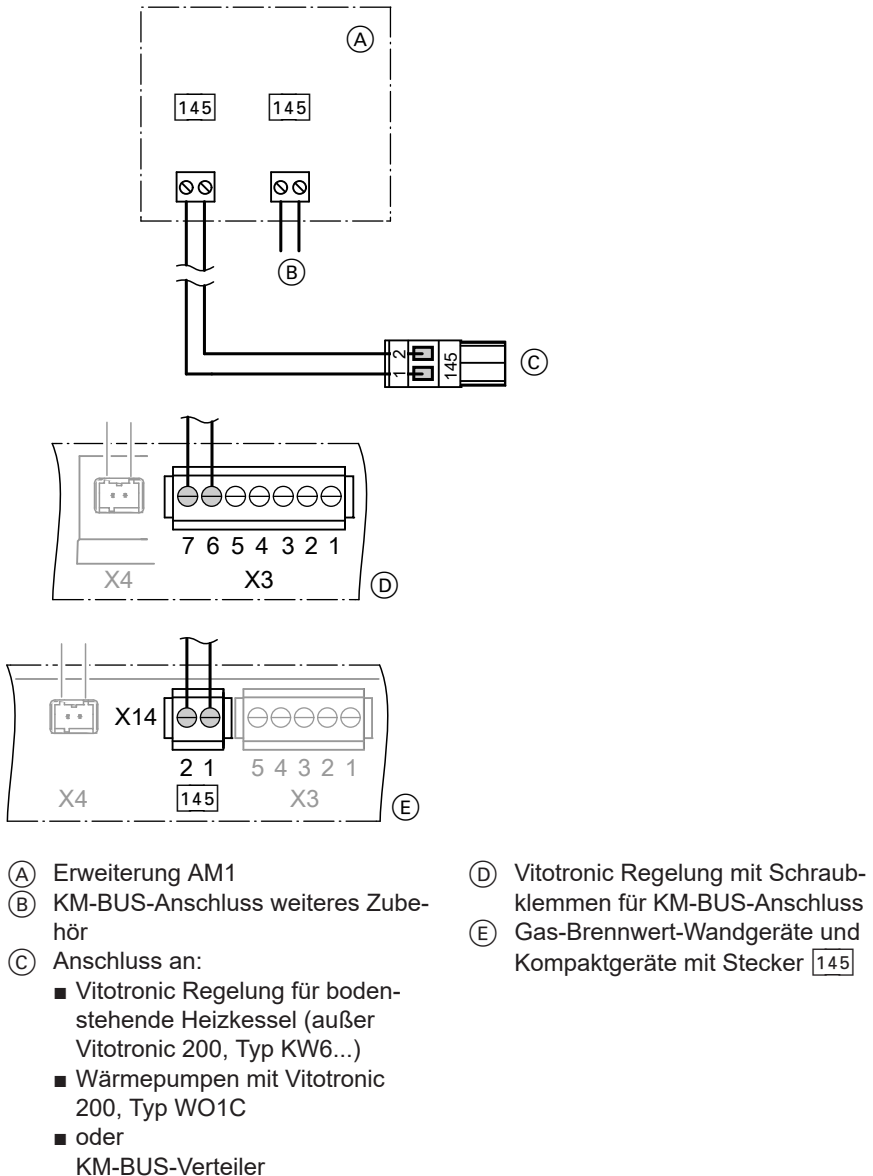
Hinweis

Falls der KM-BUS-Anschluss an der Regelung in Schraubklemmen ausgeführt ist, Stecker **145** von der mitgelieferten Leitung entfernen. Die Adern sind vertauschbar.



Montage- und Serviceanleitung Regelung des Wärmeerzeugers

KM-BUS an Regelung des Wärmeezeugers... (Fortsetzung)



Netzanschluss

Netzanschluss an der Regelung des Wärmeerzeugers oder an weiterem Zubehör

Mögliche Bezeichnung des betreffenden Netzanschlusses:

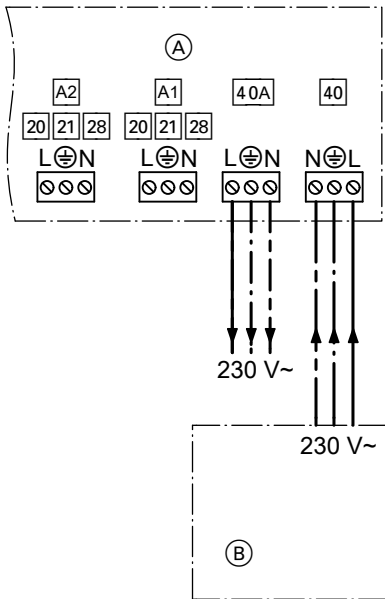
- 40 A
- 96
- 156



Gefahr

Falsche Adernzuordnung kann zu schweren Verletzungen und Schäden am Gerät führen. Adern „L“ und „N“ nicht vertauschen.

Netzanschluss an der Regelung eines Heizkessels



(A) Erweiterung AM1

(B) Kesselkreisregelung



Ihr Online-Fachhändler für:

VIESMANN

- Kostenlose und individuelle Beratung
- Hochwertige Produkte
- Kostenloser und schneller Versand

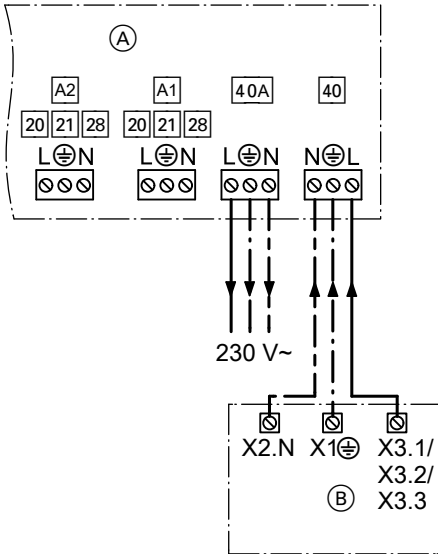
- TOP Bewertungen
- Exzelerter Kundenservice
- Über 20 Jahre Erfahrung



E-Mail: info@unidomo.de | Tel.: 04621 - 30 60 89 0 | www.unidomo.de

Netzanschluss (Fortsetzung)

Netzanschluss an Vitotronic 200, Typ WO1C



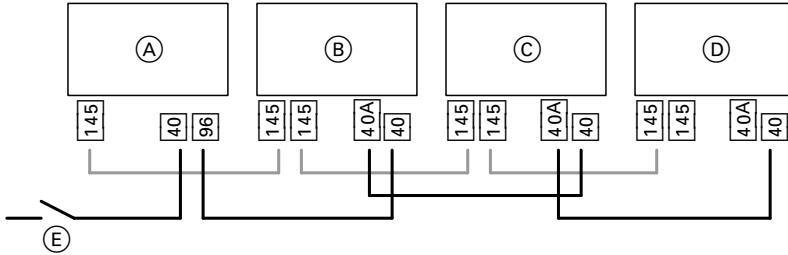
Ⓐ Erweiterung AM1

Ⓑ Vitotronic 200, Typ WO1C

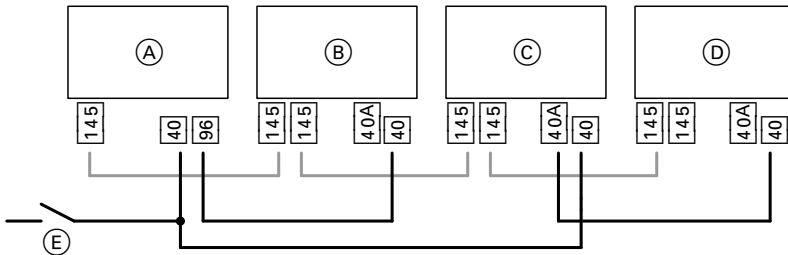
Netzanschluss (Fortsetzung)

Netzanschluss und KM-BUS-Anschluss von Zubehören

Netzanschluss aller Zubehöre an Regelung des Wärmeerzeugers



Zubehöre teilweise mit direktem Netzanschluss



- | | | | |
|-----|--|-----|-----------------------------|
| (A) | Regelung des Wärmeerzeugers | (E) | Netzschalter |
| (B) | Erweiterungssatz für Heizkreis mit Mischer M2 | 40 | Netzeingang |
| (C) | Erweiterungssatz für Heizkreis mit Mischer M3 | 40A | Netzausgang |
| (D) | Erweiterung AM1, Erweiterung EA1 und/oder Solarregelungsmodul, Typ SM1 | 96 | Netzausgang an der Regelung |
| | | 145 | KM-BUS-Anschluss |

Fließt zu den angeschlossenen Aktoren (z. B. Umwälzpumpen) ein größerer Strom, als der Sicherungswert des jeweiligen Zubehörs beträgt: Den betroffenen Ausgang nur zur Ansteuerung eines bauseitigen Relais nutzen.

Zubehör	Geräteinterne Absicherung
Erweiterungssatz für Heizkreis mit Mischer	2 A
Erweiterung AM1	4 A
Erweiterung EA1	2 A
Solarregelungsmodul, Typ SM1	2 A

Direkter Netzanschluss



Gefahr

Unsachgemäß ausgeführte Elektroinstallationen können zu Verletzungen durch elektrischen Strom und zu Geräteschäden führen.

Netzanschluss und Schutzmaßnahmen (z. B. FI-Schaltung) gemäß folgenden Vorschriften ausführen:

- IEC 60364-4-41
- VDE-Vorschriften
- Anschlussbedingungen des örtlichen Verteilnetzbetreibers
- Die Netzanschlussleitung mit max. 16 A absichern.



Gefahr

Fehlende Erdung von Komponenten der Anlage kann bei einem elektrischen Defekt zu gefährlichen Verletzungen durch elektrischen Strom führen. Gerät und Rohrleitungen müssen mit dem Potenzialausgleich des Hauses verbunden sein.

Trennvorrichtungen für nicht geerdete Leiter

- Der Hauptschalter (falls vorhanden) muss gleichzeitig alle nicht geerdeten Leiter mit min. 3 mm Kontaktöffnungsweite vom Netz trennen.
- Falls **kein** Hauptschalter gesetzt wird, müssen alle nicht geerdeten Leiter durch die vorgeschalteten Leitungsschutzschalter mit min. 3 mm Kontaktöffnungsweite vom Netz getrennt werden.



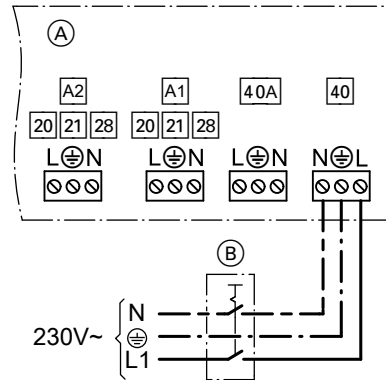
Gefahr

Falsche Adernzuordnung kann zu schweren Verletzungen und Schäden am Gerät führen. Adern „L“ und „N“ nicht vertauschen.



Achtung

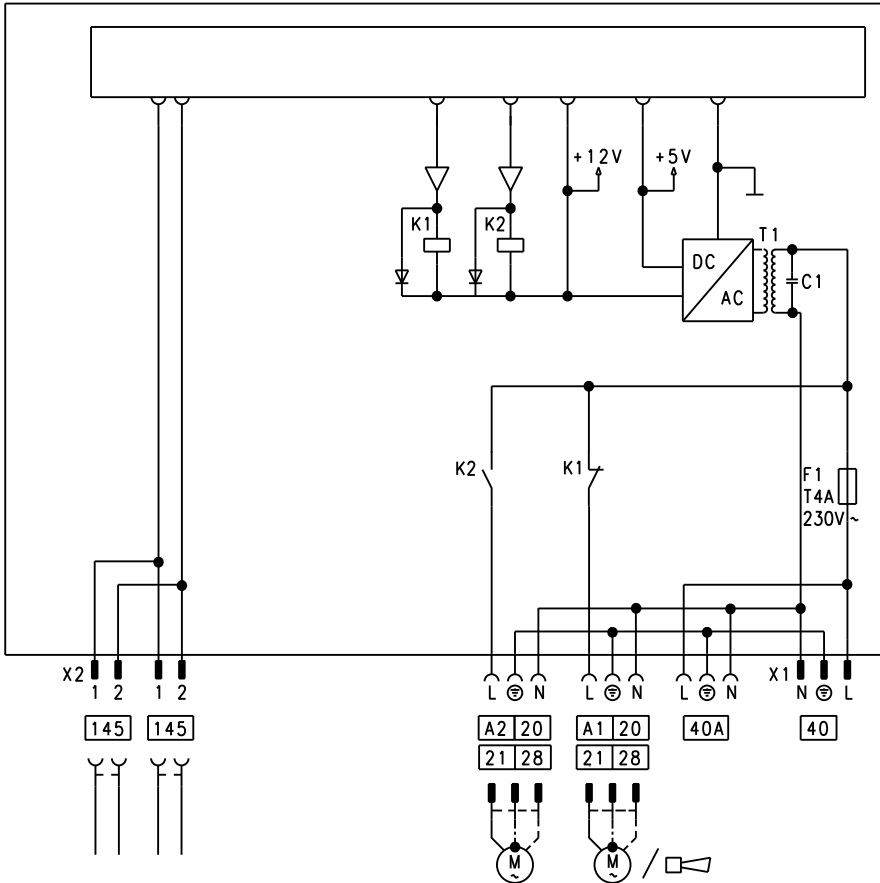
Falsche Phasenfolge kann zu Geräteschäden führen. Auf Phasengleichheit mit dem Netzanschluss der Regelung achten.



(A) Erweiterung AM1

(B) Hauptschalter (falls erforderlich)

Anschluss- und Verdrahtungsschema



A1 Umwälzpumpe oder
Sammelstörmeldeeinrichtung
(nur bei Vitotronic 200, Typ
WO1C)

A2 Umwälzpumpe
40 Netzanschluss

40 A Netzanschluss für weiteres
Zubehör

145 KM-BUS zur Regelung und wei-
terem Zubehör

Technische Daten

Nennspannung	230 V~
Nennfrequenz	50 Hz
Nennstrom	4 A
Leistungsaufnahme	1,5 W
Schutzklasse	I
Schutzart	IP 32 D gemäß EN 60 529, durch Aufbau/Einbau zu gewährleisten
Zulässige Umgebungstemperatur	
■ bei Betrieb	0 bis +40 °C
■ bei Lagerung und Transport	-20 bis +65 °C
Nennbelastbarkeit der Relaisausgänge	
■ Ausgang A1	2 (1) A 230 V~
■ Ausgang A2	2 (1) A 230 V~
■ Gesamt	4 (2) A 230 V~

Konformitätserklärung

Erweiterung AM1


Wir, die Viessmann Werke GmbH & Co. KG, D-35107 Allendorf, erklären in alleiniger Verantwortung, dass das bezeichnete Produkt die Bestimmungen folgender Richtlinien und Verordnungen erfüllt:

2014/30/EU	EMV-Richtlinie
2014/35/EU	Niederspannungsrichtlinie
2011/65/EU	RoHs-Richtlinie

Angewandte Normen:

EN 55014-1: 2006 + A1: 2009 + A2: 2011
EN 55014-2: 2015
EN 60730-1: 2011
EN 60730-2-9: 2010
EN 62233: 2008

Gemäß den Bestimmungen der genannten Richtlinien wird dieses Produkt mit

 gekennzeichnet.

Konformitätserklärung (Fortsetzung)

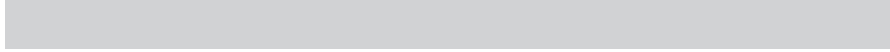
Allendorf, den 1. März 2017

Viessmann Werke GmbH & Co. KG

A handwritten signature in black ink, appearing to read 'M. Sommer', written in a cursive style.

ppa. Manfred Sommer





Viessmann Ges.m.b.H.
A-4641 Steinhaus bei Wels
Telefon: 07242 62381-110
Telefax: 07242 62381-440
www.viessmann.at



Viessmann Climate Solutions SE
35108 Allendorf
Telefon: 06452 70-0
Telefax: 06452 70-2780
www.viessmann.de