

Montagehinweis

für die Fachkraft

Vor- und Rücklauf-Tauscher

VIESMANN

Remarque concernant le montage

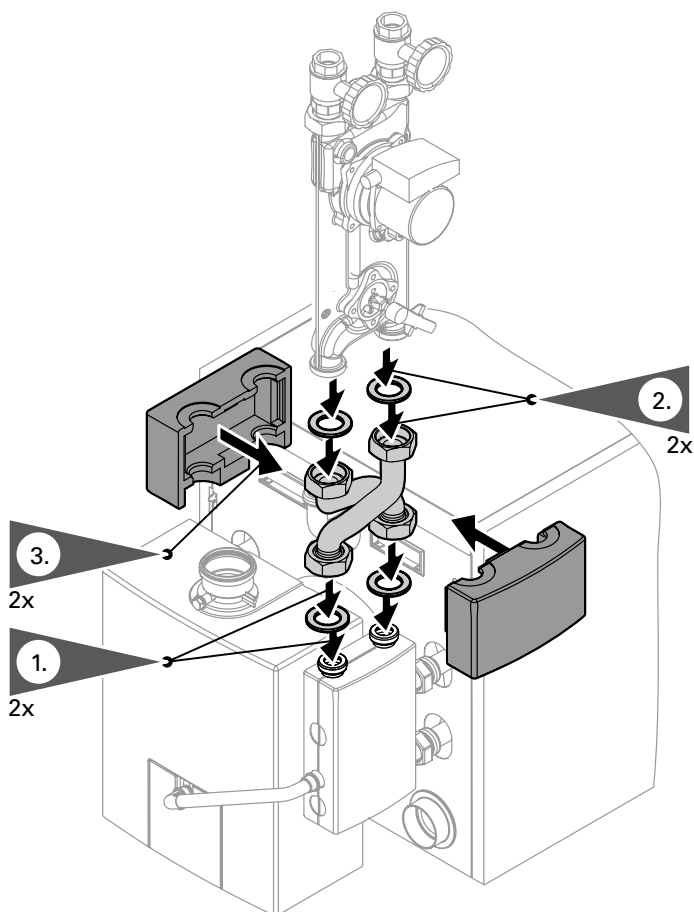
pour les professionnels

Inverseur départ/retour

Note on installation

for heating engineers

Flow and return exchanger





Ihr Online-Fachhändler für:

VIESSMANN

- Kostenlose und individuelle Beratung
- Hochwertige Produkte
- Kostenloser und schneller Versand

- TOP Bewertungen
- Exzelerter Kundenservice
- Über 20 Jahre Erfahrung

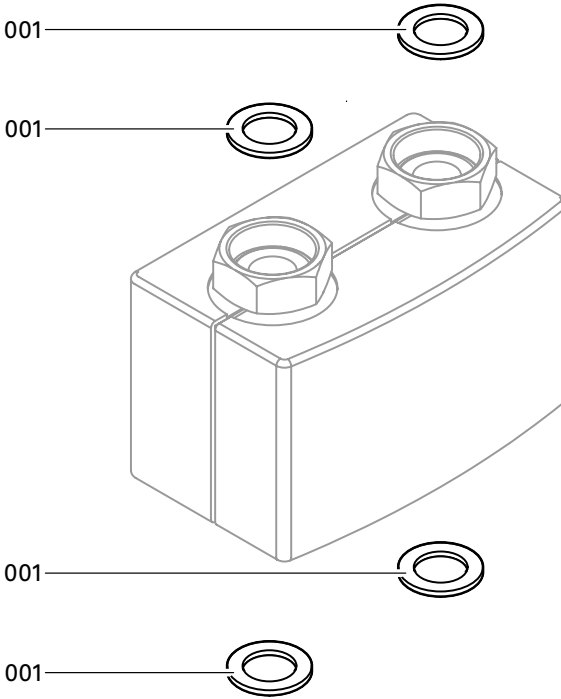


E-Mail: info@unidomo.de | Tel.: 04621 - 30 60 89 0 | www.unidomo.de

Einzelteile

Pièces détachées

Spare parts



001 Dichtung
joint
gasket

Viessmann Werke GmbH & Co KG
D-35107 Allendorf
Telefon: 06452 70-0
Telefax: 06452 70-2780
www.viessmann.de

5345 068 Technische Änderungen vorbehalten!

Gedruckt auf umweltfreundlichem,
chlorfrei gebleichtem Papier

