

**Montageanleitung  
Steuermodul**

für

**Abgasklappe/Dunstabzugshaube  
Anlegethermostat VRC 9642 (VRC-Set CF)**

(Art.-Nr. 300904)



**Vaillant**

80 69 80 D01



---

**Ihr Online-Fachhändler für:**

---



- Kostenlose und individuelle Beratung
- Hochwertige Produkte
- Kostenloser und schneller Versand

- TOP Bewertungen
- Exzelerter Kundenservice
- Über 20 Jahre Erfahrung



**E-Mail: [info@unidomo.de](mailto:info@unidomo.de) | Tel.: 04621 - 30 60 89 0 | [www.unidomo.de](http://www.unidomo.de)**

## Anwendung

Das Steuermodul ist eine steckfertige Einheit und ist zum Einbau in den Schaltkasten des Vaillant Thermoblock *atmoTEC* vorgesehen.

Es dient zur Ansteuerung von motorisch betätigten Abgasklappen, Dunstabzugshauben und Anlegethermostat VRC 9642 (VRC-Set CF).

## Lieferumfang

- Steuermodul
- 3 steckerfertige Verbindungskabel
- Klemmenblock

## Funktionsprüfung

Nach erfolgtem Einbau des Steuermoduls ist eine Funktionsprüfung durchzuführen.

### Funktion Abgasklappe:

- a) Die Abgasklappe muß geöffnet sein, bevor der Thermoblock in Betrieb geht.
- b) Nach Abschalten des Thermoblock muß die Abgasklappe schließen.

### Funktion Dunstabzugshaube:

Der Vaillant Thermoblock hat Vorrang; d.h. bei in Betrieb befindlichem Thermoblock geht die Dunstabzugshaube nicht in Betrieb.

## Einbau

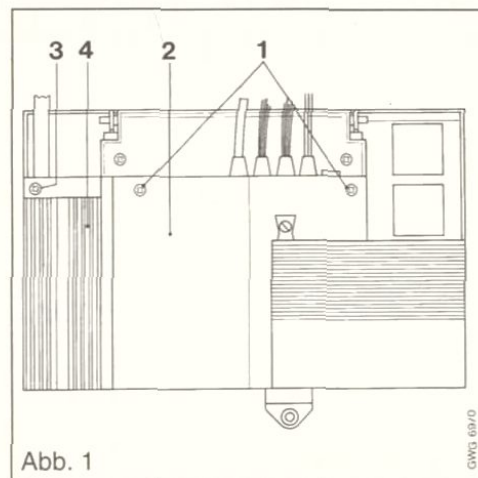
Der Einbau darf nur von einem anerkannten Fachmann durchgeführt werden. Hierbei sind die in der Installationsanleitung des Vaillant Thermoblock aufgeführten Vorschriften, Regeln und Richtlinien zu beachten.

Das Steuermodul ist wie nachstehend beschrieben einzubauen. Vor dem Einbau ist der Vaillant Thermoblock spannungsfrei zu schalten.

- Bedienungspaneel mit rückseitig angebrachtem Schaltkasten nach Lösen der Befestigungsschraube abklappen.

### Abb. 1

- Schrauben (1) lösen und Schaltkastenabdeckung (2) abnehmen.
- Schraube (3) lösen, Abdeckung mit Kühlrippen (4) abnehmen und vorsichtig nach rechts umdrehen, sodaß die Innenseite der Abdeckung sichtbar ist (siehe Abb. 2). Die Innenseite der Abdeckung ist der Einbauort des Steuermoduls.



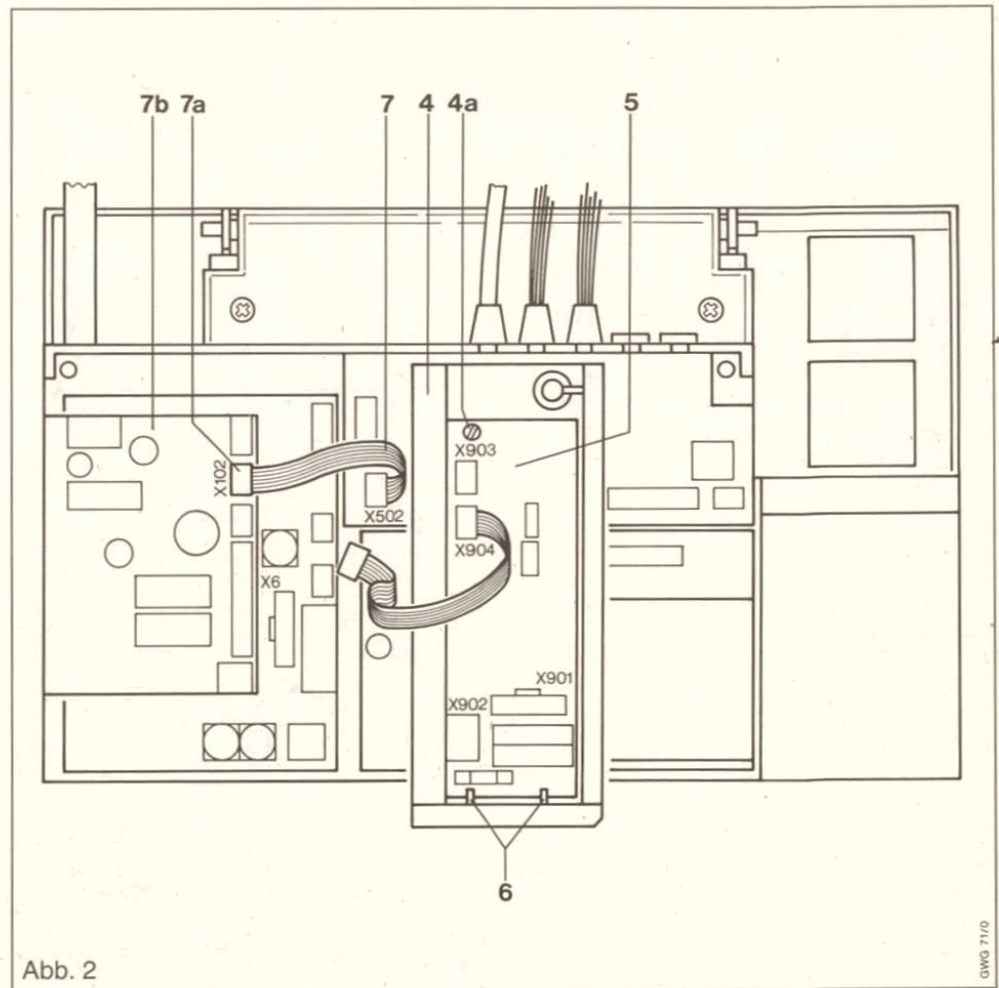
**Abb. 2**

- Steuermodul (5) hinter die Rasten (6) stecken und mit der Schraube (4a) auf der Innenseite der Abdeckung (4) festschrauben.

**Anschlußverdrahtung**

**Abb. 2**

- Stecker (7a) der Leitung (7) vom Steckplatz **X102** abziehen und gemäß Abbildung 3 auf den Steckplatz **X903** des Steuermoduls aufstecken.

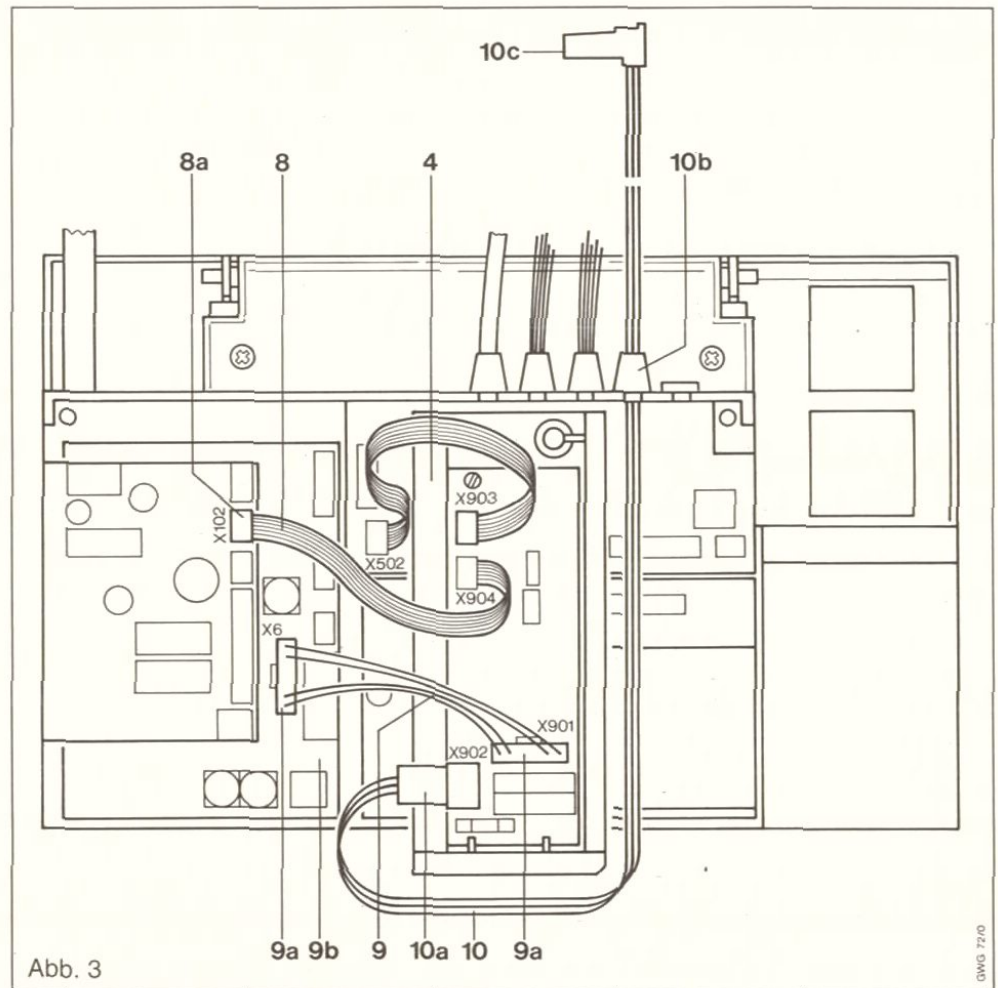


DWG T1/0

## Anschlußverdrahtung (Forts.)

Abb. 3

- Die auf dem Steckplatz **X904** des Steuermoduls aufgesteckte Leitung (8) mit dem freien Stecker (8a) auf den Steckplatz **X102** aufstecken.
- Leitung (9) -4-adrig- mit einem Stecker (9a) auf dem Steckplatz **X901** des Steuermoduls, mit dem anderen Stecker (9a) auf dem Steckplatz **X6** der Schaltplatine (9b) aufstecken.
- Leitung (10) -3-adrig- mit dem Stecker (10a) auf den Steckplatz **X902** des Steuermoduls aufstecken und mit der Kabeldurchführung (10b) durch eine freie Ausnehmung aus dem Schaltkasten herausführen.
- Der Anschluß des freien Steckers (10c) erfolgt im Anschlußkasten des Thermoblock, wie im Abschnitt **Abb. 6** beschrieben.
- Abdeckung (4) umdrehen, auf den Schaltkasten aufsetzen und festschrauben.
- Schaltkastenabdeckung aufsetzen und festschrauben.



## Anschlußverdrahtung (Forts.)

Abb. 4

- Schraube (11) lösen und Anschlußkastenabdeckung (12) abnehmen.
- Schrauben (14) lösen.
- Stecker (13a und 13b) abziehen.
- Abdeckung (14a) abnehmen.

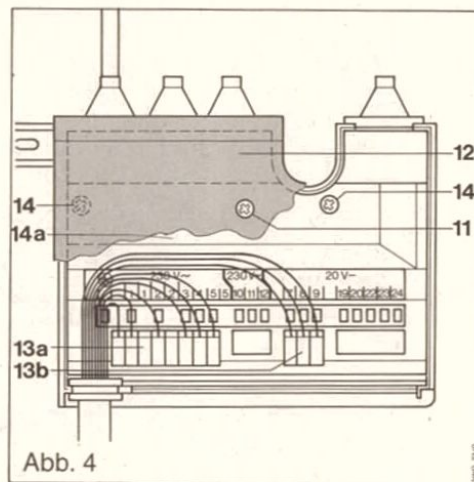
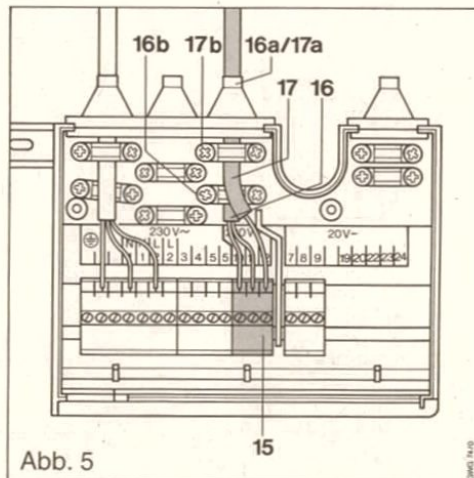


Abb. 5

- Klemmenblock (15) einklipsen.
  - Anschlußverdrahtung von Anschlußleitung (16) einer Abgasklappe und/oder von Anschlußleitung (17) einer Dunstabzugshaube am Klemmenblock (15) gemäß zugehörigen Anschlußplänen **A), B), C)** Seite 7 vornehmen.
- Anschlußleitung(en) hierbei durch die zugeschnittene(n) Kabeldurchführung(en) (16a/17a) verlegen und mit der Zugentlastung (16b/17b) sichern.



## Anschlußverdrahtung (Forts.)

Abb. 6

- Abdeckung (14a) aufsetzen und mit den Schrauben (14) festschrauben.
- Stecker (13a und 13b) aufstecken.
- Leitung (10) mit Stecker (10c) auf den eingeklipsten Klemmenblock aufstecken.  
Leitungsführung gemäß nebenstehender Abbildung vornehmen.
- Anschlußkastenabdeckung (12) aufsetzen und mit Schraube (11) festschrauben.
- Bedienungspaneel hochklappen und festschrauben.

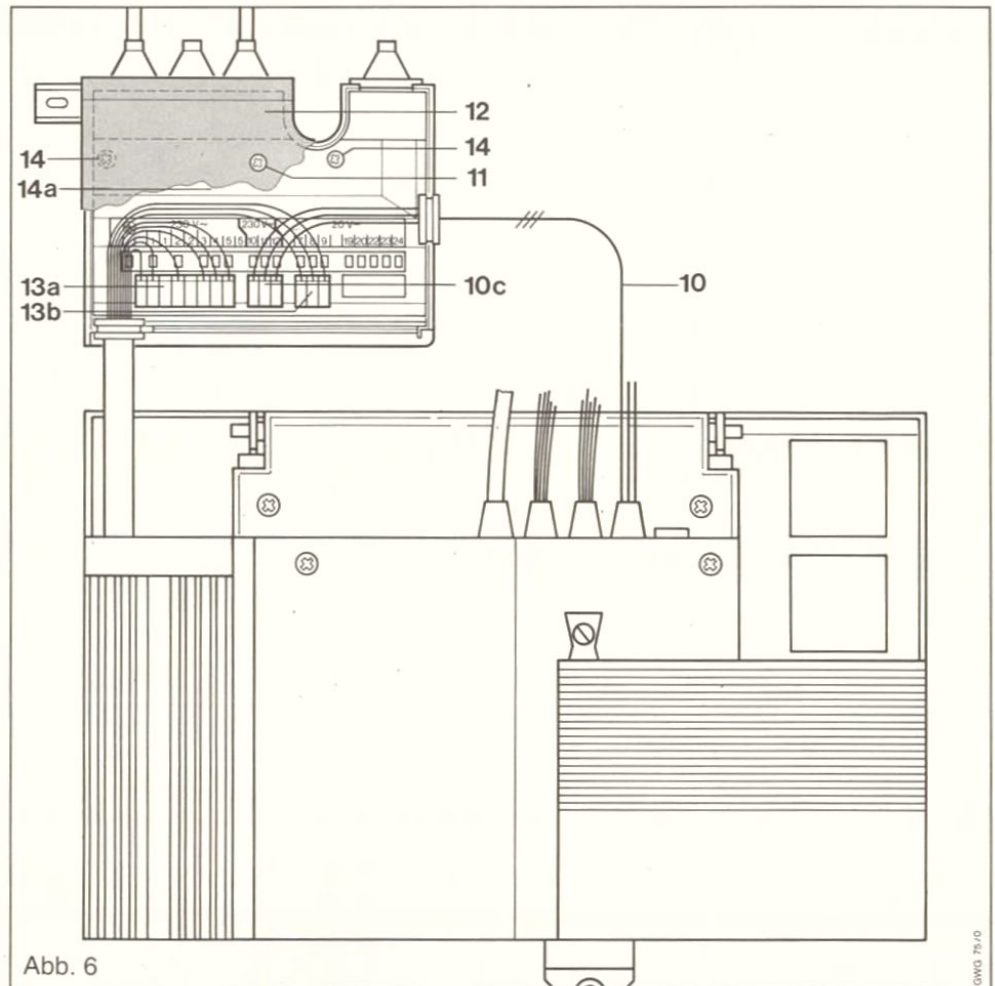


Abb. 6

0910 75/10

**A) Anschluß einer Abgasklappe mit motorischer Öffnung und Schließung durch Feder**

Klemme 10: Hier liegt bei Wärmeanforderung des Vaillant Thermoblock Spannung zum Öffnen der Abgasklappe an (Dauerimpuls 230V, 50Hz).

Klemme 11: Hier muß über die geöffnete Abgasklappe „Rückmeldung“ der Spannung von Klemme 10 erfolgen. Voraussetzung zum Inbetriebgehen des Vaillant Thermoblock.

Klemme 5: N (Mp).

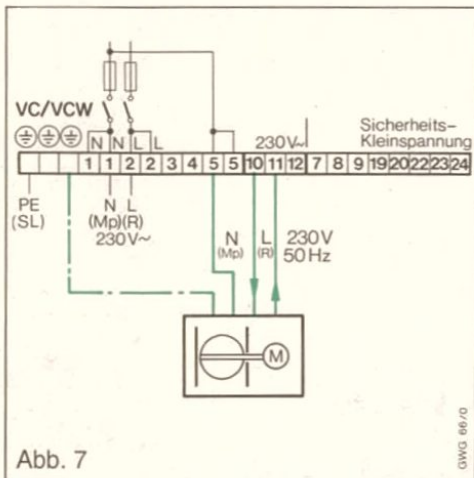


Abb. 7

GWG 66/0

**B) Anschluß einer Abgasklappe mit motorischer Öffnung und Schließung**

Klemme 5, 10 und 11: Wie unter Anschluß A beschrieben.

Klemme 2: Spannung wird zum Schließen der Abgasklappe verwandt, wenn der Vaillant Thermoblock außer Betrieb geht und somit keine Spannung mehr an Klemme 10 anliegt.

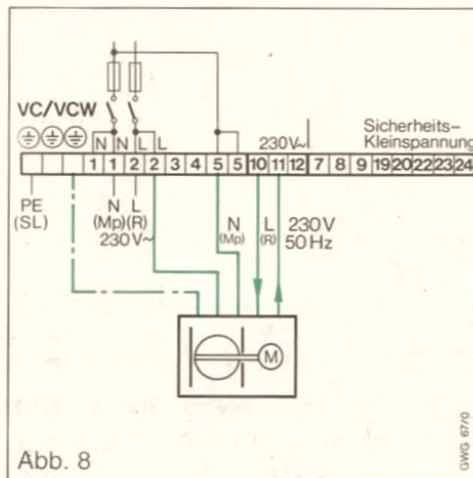


Abb. 8

GWG 67/0

**C) Anschluß einer Dunstabzugshaube**

Klemme 12: Hier liegt Spannung (Dauerimpuls 230V, 50Hz) an, wenn keine Wärmeanforderung des Vaillant Thermoblock vorliegt.

Klemme 5: N (Mp).

- 1) Ist keine Abgasklappe an den Klemmen 10, 11 angeschlossen, so muß hier eine Brücke vorgesehen werden.
- 2) Sicherung F 1,6A 250V DIN 41660/IEC 127-1.

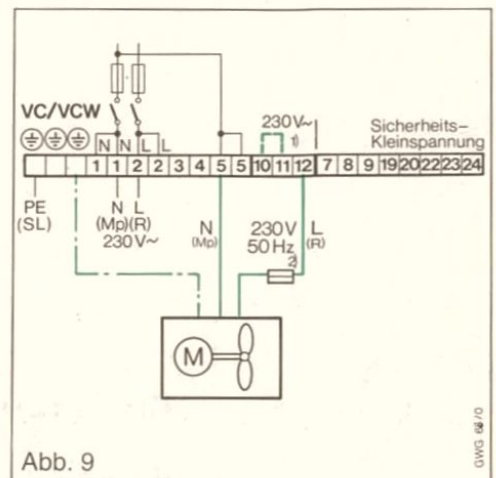


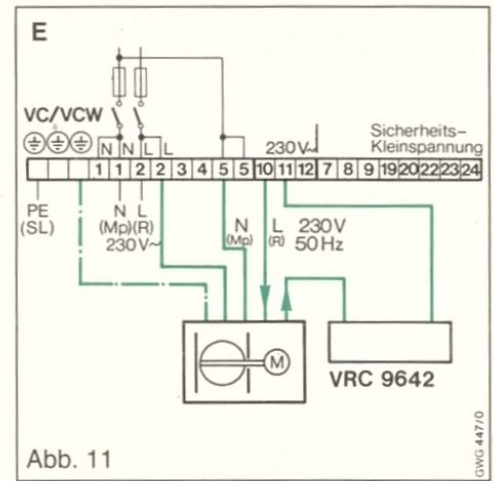
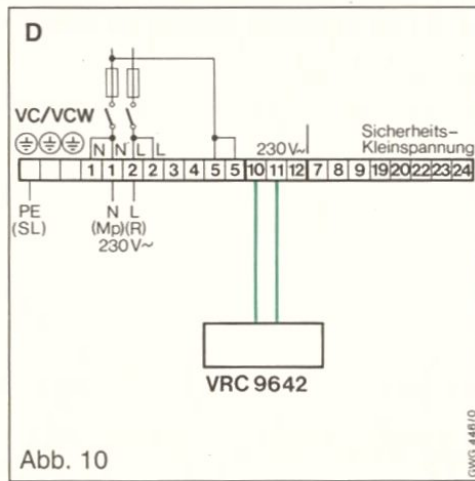
Abb. 9

GWG 68/0

**D) Anschluß eines Anlegethermostaten VRC 9642 (VRC-Set CF)**

**E) Anschluß einer Abgasklappe und eines Anlegethermostaten VRC 9642 (VRC-Set CF)**

Für den Anschluß der Abgasklappe zusätzlich die Angaben in Abschnitt **A** bzw. **B** berücksichtigen.



**Vaillant**

**Ihr Partner für Heizen, Regeln, warmes Wasser.**

Joh. Vaillant GmbH u. Co. - D-42850 Remscheid

Telefon: (021 91) 18-0    Telex: 8 513-879    Telefax: (021 91) 18-2810

Änderungen vorbehalten  
1094 V  
Gedruckt auf 100% Altpapier