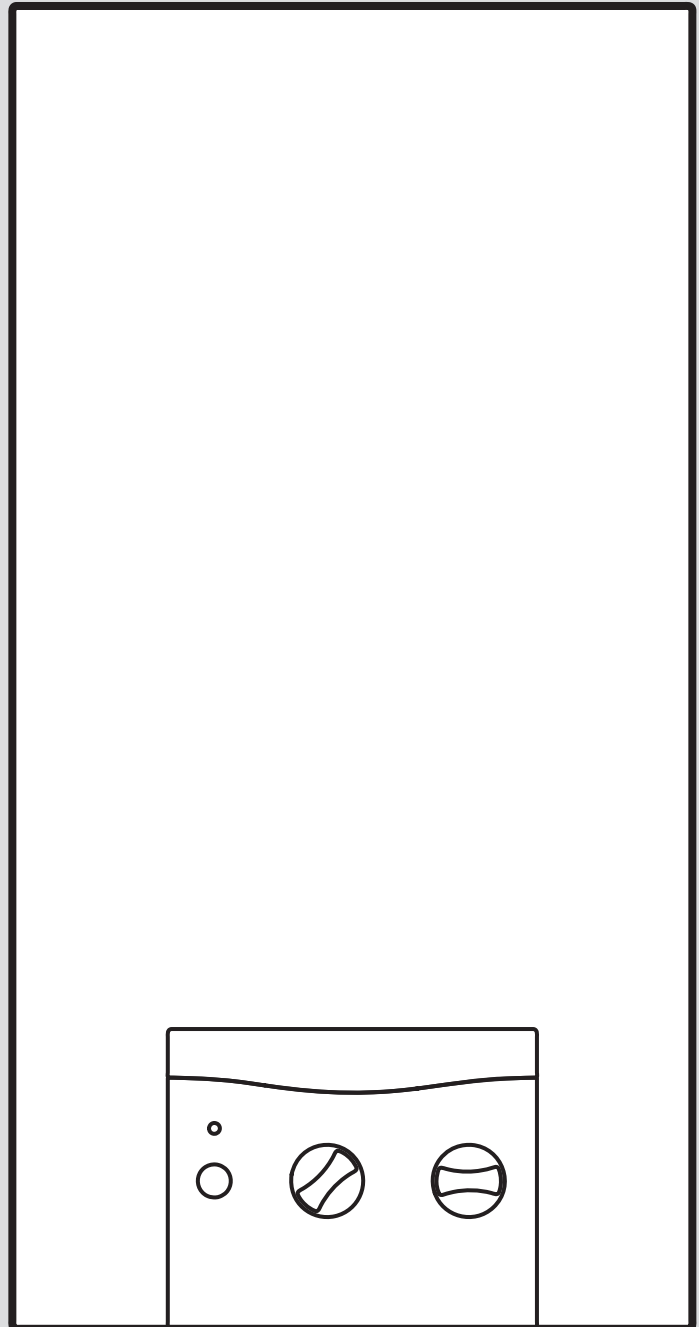


# atmoMAG

MAG ...4/1 I





---

**Ihr Online-Fachhändler für:**

---



- Kostenlose und individuelle Beratung
- Hochwertige Produkte
- Kostenloser und schneller Versand

- TOP Bewertungen
- Exzelerter Kundenservice
- Über 20 Jahre Erfahrung



**E-Mail: [info@unidomo.de](mailto:info@unidomo.de) | Tel.: 04621 - 30 60 89 0 | [www.unidomo.de](http://www.unidomo.de)**

# Betriebsanleitung

## Inhalt

|               |   |           |
|---------------|---|-----------|
| <b>1</b>      | <b>Sicherheit</b> .....                         | <b>3</b>  |
| 1.1           | Handlungsbezogene Warnhinweise .....            | 3         |
| 1.2           | Bestimmungsgemäße Verwendung .....              | 3         |
| 1.3           | Allgemeine Sicherheitshinweise .....            | 3         |
| <b>2</b>      | <b>Hinweise zur Dokumentation</b> .....         | <b>6</b>  |
| 2.1           | Mitgeltende Unterlagen beachten.....            | 6         |
| 2.2           | Unterlagen aufbewahren .....                    | 6         |
| 2.3           | Gültigkeit der Anleitung.....                   | 6         |
| <b>3</b>      | <b>Produktbeschreibung</b> .....                | <b>6</b>  |
| 3.1           | Angaben auf dem Typenschild .....               | 6         |
| 3.2           | Bedienelemente .....                            | 6         |
| 3.3           | LED-Kontrollleuchte.....                        | 6         |
| 3.4           | CE-Kennzeichnung.....                           | 6         |
| <b>4</b>      | <b>Betrieb</b> .....                            | <b>7</b>  |
| 4.1           | Schränkartige Verkleidung .....                 | 7         |
| 4.2           | Inbetriebnahme vorbereiten.....                 | 7         |
| 4.3           | Produkt in Betrieb nehmen .....                 | 7         |
| 4.4           | Produkt einschalten .....                       | 7         |
| 4.5           | Warmwasser zapfen.....                          | 7         |
| 4.6           | Warmwassertemperatur einstellen .....           | 8         |
| 4.7           | Modulation .....                                | 8         |
| <b>5</b>      | <b>Störungsbehebung</b> .....                   | <b>8</b>  |
| 5.1           | Störung erkennen und beheben .....              | 8         |
| 5.2           | Produkt entstören .....                         | 8         |
| 5.3           | Batterie austauschen.....                       | 8         |
| <b>6</b>      | <b>Pflege und Wartung</b> .....                 | <b>9</b>  |
| 6.1           | Wartung .....                                   | 9         |
| 6.2           | Produkt pflegen.....                            | 9         |
| <b>7</b>      | <b>Außerbetriebnahme</b> .....                  | <b>9</b>  |
| 7.1           | Produkt vorübergehend außer Betrieb nehmen .... | 9         |
| 7.2           | Produkt endgültig außer Betrieb nehmen.....     | 9         |
| 7.3           | Verhalten bei Frostgefahr .....                 | 9         |
| <b>8</b>      | <b>Recycling und Entsorgung</b> .....           | <b>10</b> |
| <b>9</b>      | <b>Garantie und Kundendienst</b> .....          | <b>10</b> |
| 9.1           | Garantie .....                                  | 10        |
| 9.2           | Kundendienst.....                               | 10        |
| <b>Anhang</b> | .....   | <b>11</b> |
| <b>A</b>      | <b>Störungsbehebung</b> .....                   | <b>11</b> |

# 1 Sicherheit

## 1.1 Handlungsbezogene Warnhinweise

### Klassifizierung der handlungsbezogenen Warnhinweise

Die handlungsbezogenen Warnhinweise sind wie folgt mit Warnzeichen und Signalwörtern hinsichtlich der Schwere der möglichen Gefahr abgestuft:

#### Warnzeichen und Signalwörter



##### **Gefahr!**

Unmittelbare Lebensgefahr oder Gefahr schwerer Personenschäden



##### **Gefahr!**

Lebensgefahr durch Stromschlag



##### **Warnung!**

Gefahr leichter Personenschäden



##### **Vorsicht!**

Risiko von Sachschäden oder Schäden für die Umwelt

## 1.2 Bestimmungsgemäße Verwendung

Bei unsachgemäßer oder nicht bestimmungsgemäßer Verwendung können Gefahren für Leib und Leben des Benutzers oder Dritter bzw. Beeinträchtigungen des Produkts und anderer Sachwerte entstehen.

Die Produkte sind Gas-Durchlaufwasserheizer und in dieser Funktion für die Warmwasserbereitung vorgesehen.

Die bestimmungsgemäße Verwendung beinhaltet:

- das Beachten der beiliegenden Betriebsanleitungen des Produkts sowie aller weiteren Komponenten der Anlage
- die Einhaltung aller in den Anleitungen aufgeführten Inspektions- und Wartungsbedingungen.

Dieses Produkt kann von Kindern ab 8 Jahren und darüber sowie von Personen mit verringerten physischen, sensorischen oder mentalen Fähigkeiten oder Mangel an Erfahrung und Wissen benutzt werden, wenn sie beaufsichtigt oder bezüglich des sicheren Gebrauchs des Produktes unterwiesen wurden und die daraus resultierenden Gefahren verstehen. Kinder dürfen nicht mit dem Produkt spielen. Reinigung und Benutzer-War-

tung dürfen nicht von Kindern ohne Beaufsichtigung durchgeführt werden.

Eine andere Verwendung als die in der vorliegenden Anleitung beschriebene oder eine Verwendung, die über die hier beschriebene hinausgeht, gilt als nicht bestimmungsgemäß. Nicht bestimmungsgemäß ist auch jede unmittelbare kommerzielle und industrielle Verwendung.

#### **Achtung!**

Jede missbräuchliche Verwendung ist untersagt.

## 1.3 Allgemeine Sicherheitshinweise

### 1.3.1 Installation nur durch Fachhandwerker

Installation, Inspektion, Wartung und Instandsetzung des Produkts sowie Gaseinstellungen und Gasumstellungen darf nur ein Fachhandwerker durchführen.

### 1.3.2 Gefahr durch Fehlbedienung

Durch Fehlbedienung können Sie sich selbst und andere gefährden und Sachschäden verursachen.

- ▶ Lesen Sie die vorliegende Anleitung und alle mitgeltenden Unterlagen sorgfältig durch, insb. das Kapitel "Sicherheit" und die Warnhinweise.
- ▶ Führen Sie nur diejenigen Tätigkeiten durch, zu denen die vorliegende Betriebsanleitung anleitet.

### 1.3.3 Lebensgefahr durch austretendes Gas

Bei Gasgeruch in Gebäuden:

- ▶ Meiden Sie Räume mit Gasgeruch.
- ▶ Wenn möglich, öffnen Sie Türen und Fenster weit und sorgen Sie für Durchzug.
- ▶ Vermeiden Sie offene Flammen (z. B. Feuerzeug, Streichholz).
- ▶ Rauchen Sie nicht.
- ▶ Betätigen Sie keine elektrischen Schalter, keine Netzstecker, keine Klingeln, keine Telefone und andere Sprechanlagen im Gebäude.
- ▶ Schließen Sie die Gaszähler-Absperrrichtung oder die Hauptabsperrrichtung.
- ▶ Wenn möglich, schließen Sie den Gasabsperrhahn am Produkt.



- ▶ Warnen Sie die Hausbewohner durch Rufen oder Klopfen.
- ▶ Verlassen Sie unverzüglich das Gebäude und verhindern Sie das Betreten durch Dritte.
- ▶ Alarmieren Sie Polizei und Feuerwehr, sobald Sie außerhalb des Gebäudes sind.
- ▶ Benachrichtigen Sie den Bereitschaftsdienst des Gasversorgungsunternehmens von einem Telefonanschluss außerhalb des Gebäudes.

### **1.3.4 Lebensgefahr durch versperrte oder undichte Abgasleitung**

Bei Abgasgeruch in Gebäuden:

- ▶ Öffnen Sie alle zugänglichen Türen und Fenster weit und sorgen Sie für Durchzug.
- ▶ Schalten Sie das Produkt aus.
- ▶ Benachrichtigen Sie einen Fachhandwerker.

### **1.3.5 Lebensgefahr durch explosive und entflammare Stoffe**

- ▶ Verwenden Sie das Produkt nicht in Lagerräumen mit explosiven oder entflammaren Stoffen (z. B. Benzin, Papier, Farben).

### **1.3.6 Lebensgefahr durch Veränderungen am Produkt oder im Produktumfeld**

- ▶ Entfernen, überbrücken oder blockieren Sie keinesfalls die Sicherheitseinrichtungen.
- ▶ Manipulieren Sie keine Sicherheitseinrichtungen.
- ▶ Zerstören oder entfernen Sie keine Plomben von Bauteilen.
- ▶ Nehmen Sie keine Veränderungen vor:
  - am Produkt
  - an den Zuleitungen für Gas, Zuluft, Wasser und Strom
  - an der gesamten Abgasanlage
  - am Sicherheitsventil
  - an den Ablaufleitungen
  - an baulichen Gegebenheiten, die Einfluss auf die Betriebssicherheit des Produkts haben können

### **1.3.7 Vergiftungsgefahr durch unzureichende Verbrennungsluftzufuhr**

**Bedingung:** Raumluftabhängiger Betrieb

- ▶ Sorgen Sie für eine ausreichende Verbrennungsluftzufuhr.

### **1.3.8 Risiko eines Korrosionsschadens durch ungeeignete Verbrennungs- und Raumlufte**

Sprays, Lösungsmittel, chlorhaltige Reinigungsmittel, Farben, Klebstoffe, Ammoniakverbindungen, Stäube u. Ä. können zu Korrosion am Produkt und in der Luft-Abgas-Führung führen.

- ▶ Sorgen Sie dafür, dass die Verbrennungsluftzufuhr stets frei von Fluor, Chlor, Schwefel, Stäuben usw. ist.
- ▶ Sorgen Sie dafür, dass am Aufstellort keine chemischen Stoffe gelagert werden.

### **1.3.9 Verletzungsgefahr und Risiko eines Sachschadens durch unsachgemäße oder unterlassene Wartung und Reparatur**

- ▶ Versuchen Sie niemals, selbst Wartungsarbeiten oder Reparaturen an Ihrem Produkt durchzuführen.
- ▶ Lassen Sie Störungen und Schäden umgehend durch einen Fachhandwerker beheben.
- ▶ Halten Sie die vorgegebenen Wartungsintervalle ein.

### **1.3.10 Verbrennungs- oder Verbrühungsgefahr durch heiße Teile**

Teile des Produkts werden im Betrieb heiß.

- ▶ Berühren Sie das Produkt und seine Teile erst, wenn diese abgekühlt sind.

### **1.3.11 Risiko eines Sachschadens durch Säure**

- ▶ Entfernen Sie die verbrauchten Batterien aus dem Produkt und entsorgen Sie die Batterien fachgerecht.
- ▶ Entfernen Sie die Batterien, bevor Sie das Produkt für längere Zeit ungenutzt verwahren.





### **1.3.12 Lebensgefahr durch fehlende Sicherheitseinrichtungen**

Fehlende Sicherheitseinrichtungen (z. B. Sicherheitsventil, Ausdehnungsgefäß) können zu lebensgefährlichen Verbrühungen und anderen Verletzungen führen, z. B. durch Explosionen.

- ▶ Lassen Sie sich von einem Fachhandwerker die Funktion und die Lage der Sicherheitseinrichtungen erklären.



## 2 Hinweise zur Dokumentation

### 2.1 Mitgeltende Unterlagen beachten

- ▶ Beachten Sie unbedingt alle Betriebsanleitungen, die Komponenten der Anlage beiliegen.

### 2.2 Unterlagen aufbewahren

- ▶ Bewahren Sie diese Anleitung sowie alle mitgeltenden Unterlagen zur weiteren Verwendung auf.

### 2.3 Gültigkeit der Anleitung

Diese Anleitung gilt ausschließlich für:

#### Produkt - Artikelnummer

|                    |            |
|--------------------|------------|
| MAG 114/1 I(E-DE)  | 0010022558 |
| MAG 114/1 I(LL-DE) | 0010022559 |
| MAG 144/1 I(E-DE)  | 0010022564 |
| MAG 144/1 I(LL-DE) | 0010022565 |

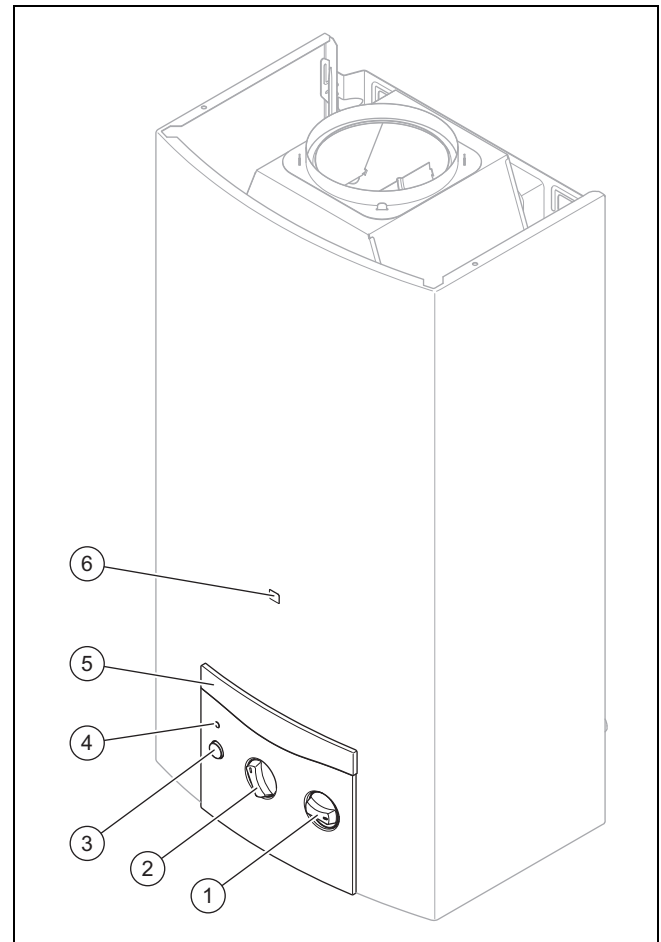
## 3 Produktbeschreibung

### 3.1 Angaben auf dem Typenschild

Das Typenschild ist werksseitig vorne an der Strömungssicherung unter der Produktverkleidung angebracht.

| Angabe auf dem Typenschild | Bedeutung                                      |
|----------------------------|--|
| MAG                        | Produktkategorie                               |
| 11/14                      | Leistung in l/min                              |
| -4/1                       | Schornsteinanschluss/Produktgeneration         |
| I                          | mit elektrischer Zündung und Batterie          |
| atmoMAG                    | Produktreihe                                   |
| Typ B11 BS                 | Zugelassenes Gerät der Bauart                  |
| cat II                     | Mehrgasgerät                                   |
| 2 ELL 3P (DE)              | Gasgerätekatgorie                              |
| G20/25/31 (DE)             | zugelassene Gasarten mit Anschlussdrücken      |
| P <sub>nom.</sub>          | maximale Wärmeleistung                         |
| P <sub>min.</sub>          | minimale Wärmeleistung                         |
| Q <sub>nom.</sub>          | maximale Wärmebelastung                        |
| Q <sub>min.</sub>          | minimale Wärmebelastung                        |
| P <sub>w max.</sub>        | maximal zulässiger Wasserdruck                 |
| Serialnummer               | 7. bis 16. Ziffer = Artikelnummer des Produkts |

## 3.2 Bedienelemente



- |   |  |   |                     |
|---|--|---|---------------------|
| 1 | Durchflusswähler/Temperaturwähler              | 3 | Hauptschalter       |
| 2 | Leistungsdrehschalter (10-stufig von 50–100 %) | 4 | LED-Kontrollleuchte |
|   |  | 5 | Bedienfeld          |
|   |  | 6 | Schauloch           |

### 3.3 LED-Kontrollleuchte

| Funktion                            | Bedeutung   |
|-------------------------------------|---|
| LED-Kontrollleuchte leuchtet (blau) | Brenner ist in Betrieb  |
| LED-Kontrollleuchte blinkt (rot)    | Störung   |
| LED-Kontrollleuchte blinkt (blau)   | Die Spannung der Batterie ist so gering, dass eine sichere Inbetriebnahme in Kürze nicht mehr sichergestellt ist. |

### 3.4 CE-Kennzeichnung



Mit der CE-Kennzeichnung wird dokumentiert, dass die Produkte gemäß der Konformitätserklärung die grundlegenden Anforderungen der einschlägigen Richtlinien erfüllen.

Die Konformitätserklärung kann beim Hersteller eingesehen werden.

## 4 Betrieb



### **Warnung!** **Verbrühungsgefahr durch heißes Wasser!**

Falsch eingestellte Warmwassertemperaturen und heißes Wasser in den Leitungen können zu Verbrühungen führen.

- ▶ Prüfen Sie die Warmwassertemperatur mit der Hand.



### **Warnung!** **Verbrennungsgefahr durch direkte Berührung des Schau Lochs!**

- ▶ Vermeiden Sie eine direkte Berührung des wärmeleitenden Schau Lochs.



### **Vorsicht!** **Risiko eines Sachschadens durch unterbrochene Wasserversorgung!**

- ▶ Sorgen Sie für eine unterbrechungsfreie Wasserversorgung.

### 4.1 Schrankartige Verkleidung

Eine schrankartige Verkleidung des Produkts unterliegt entsprechenden Ausführungsvorschriften.

Falls Sie eine schrankartige Verkleidung für Ihr Produkt wünschen, wenden Sie sich an einen Fachhandwerksbetrieb. Verkleiden Sie auf keinen Fall eigenmächtig das Produkt.

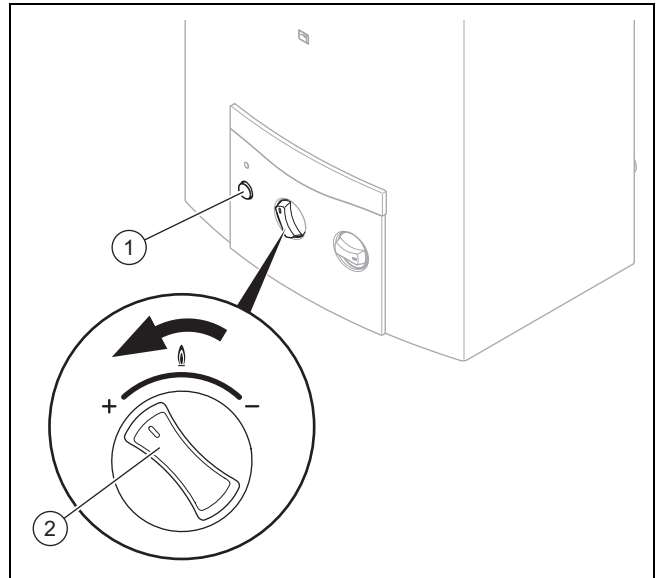
### 4.2 Inbetriebnahme vorbereiten

1. Lassen Sie sich von dem Fachhandwerker, der das Produkt installiert hat, die Lage und Handhabung der Absperrrichtungen erklären.
2. Öffnen Sie den Gasabsperrhahn bis zum Anschlag.
3. Öffnen Sie das bauseits gestellte Kaltwasser-Absperrventil.

### 4.3 Produkt in Betrieb nehmen

- ▶ Nehmen Sie das Produkt nur dann in Betrieb, wenn die Verkleidung vollständig geschlossen ist.

## 4.4 Produkt einschalten



1. Drücken Sie den Hauptschalter (1), sodass er eingerastet.
2. Drehen Sie den Leistungsdrehschalter (2) auf die gewünschte Stufe.
  - ◀ Das Produkt ist betriebsbereit.



### **Hinweis**

Wenn Sie Undichtigkeiten im Warmwasserleitungsbereich zwischen Produkt und Zapfstellen bemerken, dann schließen Sie sofort das bauseits gestellte Kaltwasser-Absperrventil.

Lassen Sie Undichtigkeiten von einem Fachhandwerker beheben.

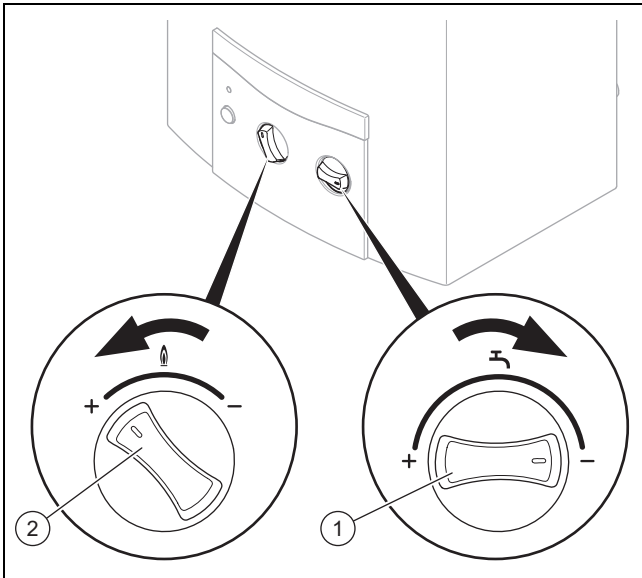
### 4.5 Warmwasser zapfen

1. Öffnen Sie den Warmwasserhahn an der Zapfstelle.
  - ◀ Das Produkt geht selbsttätig in Betrieb.
  - ◀ Wenn das Produkt in Betrieb ist, dann leuchtet die LED-Kontrollleuchte blau.

**Bedingung:** Es wird kein warmes Wasser geliefert.

- ▶ Stellen Sie sicher, dass ein eventuell vor dem Warmwasserhahn montiertes Absperrventil vollständig geöffnet ist.
  - ▶ Stellen Sie sicher, dass der Hauptschalter des Produkts eingerastet ist.
  - ▶ Demontieren Sie das im Warmwasserhahn eingebaute Sieb und prüfen Sie das Sieb auf Verschmutzung und Verkalkung.
  - ▶ Entfernen Sie Verkalkung im Sieb mit einem kalklösenden Mittel.
2. Schließen Sie den Warmwasserhahn an der Zapfstelle.
    - ◀ Das Produkt geht selbsttätig außer Betrieb.

## 4.6 Warmwassertemperatur einstellen



1. Drehen Sie den Temperaturwähler (1) im Uhrzeigersinn, um den Warmwasserdurchfluss zu verringern.
  - Die Warmwassertemperatur wird dadurch beeinflusst (erhöht).
2. Drehen Sie den Leistungsdrehwähler (2) gegen den Uhrzeigersinn, um die Brennerleistung zu erhöhen.
  - Die Warmwassertemperatur wird dadurch erhöht.
3. Drehen Sie den Temperaturwähler (1) gegen den Uhrzeigersinn, um den Warmwasserdurchfluss zu erhöhen.
  - Die Warmwassertemperatur wird dadurch beeinflusst (verringert).
4. Drehen Sie den Leistungsdrehwähler (2) im Uhrzeigersinn, um die Brennerleistung zu verringern.
  - Die Warmwassertemperatur wird dadurch verringert.



### Hinweis

Wenn Sie den Warmwasserdurchfluss erhöhen und den Leistungsdrehwähler gegen den Uhrzeigersinn drehen, dann erhöht sich der Gasverbrauch.

## 4.7 Modulation

Im Bereich zwischen vorgewählter Einstellung des Leistungsdrehwählers und der kleinstmöglichen Leistung des Produkts (ca. 35 %) wird die Brennerleistung (Gasdurchsatz) automatisch kontinuierlich an den Warmwasserdurchfluss angepasst. Auf diese Weise wird die Warmwassertemperatur konstant gehalten.

## 5 Störungsbehebung

### 5.1 Störung erkennen und beheben

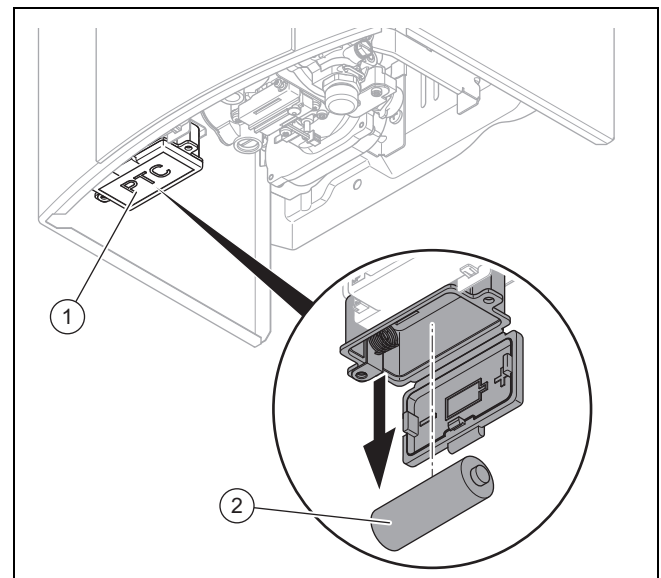
- ▶ Eine Störung wird optisch durch die LED-Kontrollleuchte (rot blinkend) angezeigt. Als Betreiber dürfen Sie ausschließlich Störungen gemäß der Tabelle im Anhang beheben.
- ▶ Wenn das Produkt nach der Prüfung anhand der Tabelle nicht einwandfrei arbeitet, dann wenden Sie sich zur Behebung des Problems an einen Fachhandwerker.

### 5.2 Produkt entstören

Wenn das Produkt durch eine Sicherheitseinrichtung blockiert wurde, dann warten Sie ca. 10 Minuten und entstören Sie dann das Produkt. Das Produkt kann erst nach der Entstörung wieder automatisch zünden.

- ▶ Entstören Sie das Produkt wie folgt:
  - Schließen Sie den Wasserhahn.
  - Öffnen Sie den Wasserhahn wieder.
  - Betätigen Sie **nicht** den Hauptschalter.
- ▶ Alternativ entstören Sie das Produkt wie folgt:
  - Lassen Sie den Wasserhahn geöffnet.
  - Drücken Sie zweimal den Hauptschalter, um das Produkt aus- und wieder einzuschalten.
- ▶ Wenn das Entstören fehl schlägt oder das Produkt wiederholt durch eine Sicherheitseinrichtung blockiert wird, dann wenden Sie sich zur Störungsbehebung an einen Fachhandwerker.
- ▶ Nehmen Sie das Produkt erst dann wieder in Betrieb, wenn die Störung von einem Fachhandwerker behoben wurde.

### 5.3 Batterie austauschen



1. Schalten Sie das Produkt mit Hauptschalter aus oder zapfen Sie kein Warmwasser.



### Gefahr!

#### Explosionsgefahr durch erhitzte Batterien!

Entladene Batterien können durch Aufladen oder Erhitzen explodieren.

- ▶ Laden Sie entladene Batterien nicht auf.

- ▶ Stellen Sie sicher, dass Batterien nicht ins Feuer gelangen oder anderweitig erhitzt werden.

2. Öffnen Sie den Deckel (1) des Batteriefachs.



#### Hinweis

Das Batteriefach ist ohne Demontage der Frontverkleidung zugänglich.



#### Gefahr!

#### Lebensgefahr durch ungeeignete Batterien/Akkus!

Wenn Batterien/Akkus durch den falschen Batterie-/Akkutyp ersetzt werden, dann besteht Explosionsgefahr.

- ▶ Achten Sie beim Batterie-/Akkuwechsel auf den korrekten Batterie-/Akkutyp.
- ▶ Entsorgen Sie gebrauchte Batterien/Akkus gemäß den Anweisungen in der vorliegenden Anleitung.

3. Entfernen Sie die alte Batterie (2) und setzen Sie eine neue Batterie gemäß der Markierung im Deckel in das Batteriefach ein.



#### Hinweis

Verwenden Sie ausschließlich eine Batterie vom Typ D/LR20.

Verwenden Sie keine wiederaufladbaren Batterien.

## 6 Pflege und Wartung

### 6.1 Wartung

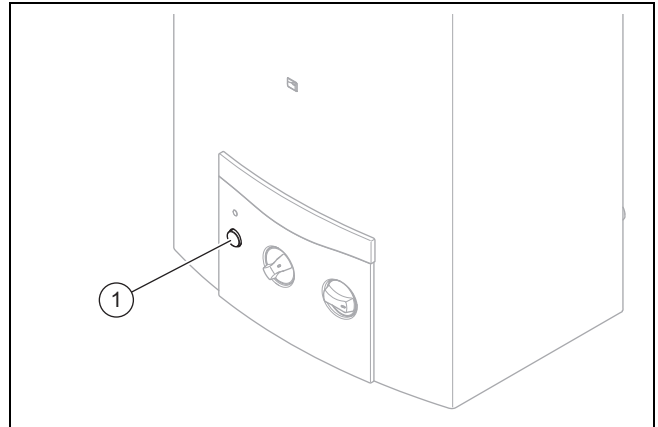
Voraussetzung für dauernde Betriebsbereitschaft und –sicherheit, Zuverlässigkeit und hohe Lebensdauer des Produkts sind eine jährliche Inspektion und eine zweijährliche Wartung des Produkts durch einen Fachhandwerker. Abhängig von den Ergebnissen der Inspektion kann eine frühere Wartung notwendig sein.

### 6.2 Produkt pflegen

- ▶ Reinigen Sie die Verkleidung mit einem feuchten Tuch und etwas lösungsmittelfreier Seife.
- ▶ Verwenden Sie keine Sprays, keine Scheuermittel, Spülmittel, lösungsmittel- oder chlorhaltigen Reinigungsmittel.

## 7 Außerbetriebnahme

### 7.1 Produkt vorübergehend außer Betrieb nehmen



- ▶ Betätigen Sie den Hauptschalter (1).
- ▶ Schließen Sie den bauseits gestellten Gasabsperrrhahn.
  - ◀ Die Gaszufuhr zum Brenner des Gas-Durchlaufwasserheizers ist jetzt abgesperrt.
- ▶ Schließen Sie das bauseits gestellte Kaltwasser-Absperrventil.

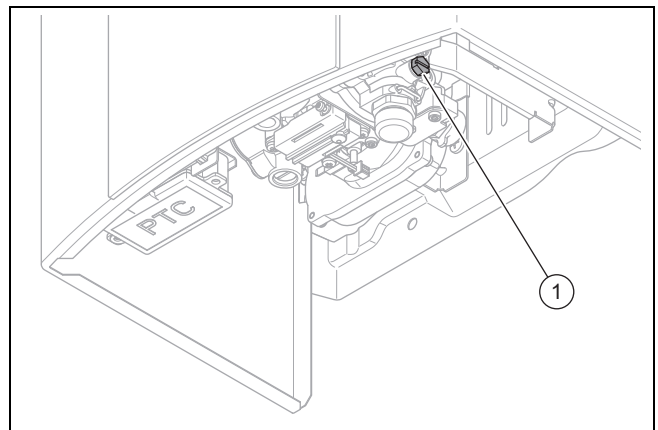
**Gültigkeit:** MAG 114/1 I(E-DE) ODER MAG 114/1 I(LL-DE) ODER MAG 144/1 I(E-DE) ODER MAG 144/1 I(LL-DE)

- ▶ Entfernen Sie die Batterie aus dem Produkt.

### 7.2 Produkt endgültig außer Betrieb nehmen

- ▶ Lassen Sie das Produkt von einem Fachhandwerker endgültig außer Betrieb nehmen.

### 7.3 Verhalten bei Frostgefahr



Bei Frostgefahr ist es erforderlich, dass Sie das Produkt vor dem Einfrieren schützen. Hierzu müssen Sie Ihren Gas-Durchlaufwasserheizer entleeren.

- ▶ Nehmen Sie das Produkt vorübergehend außer Betrieb (→ Seite 9).
- ▶ Lösen Sie die Entleerungsschraube (1) mit dem Dicht-ring.
- ▶ Öffnen Sie alle am Produkt angeschlossenen Warmwasser-Zapfarmaturen, damit Produkt und Leitung vollständig leer laufen.
- ▶ Lassen Sie die Warmwasser-Zapfarmaturen und die Entleerungsschraube geöffnet, bis Sie das Produkt nach Ende der Frostgefahr wieder in Betrieb nehmen.

- ▶ Nehmen Sie das Produkt beim späteren Befüllen erst dann wieder in Betrieb, wenn nach dem Öffnen des bau-seits gestellten Kaltwasser-Absperrventils Wasser an den geöffneten Warmwasser-Zapfarmaturen blasenfrei aus-tritt.

## 9.2 Kundendienst

Kontaktdaten für unseren Kundendienst finden Sie unter der auf der Rückseite angegebenen Adresse oder unter [www.vaillant.de](http://www.vaillant.de).

## 8 Recycling und Entsorgung

- ▶ Überlassen Sie die Entsorgung der Verpackung dem Fachhandwerker, der das Produkt installiert hat.

### Produkt entsorgen



■ Wenn das Produkt mit diesem Zeichen gekennzeichnet ist:

- ▶ Entsorgen Sie das Produkt in diesem Fall nicht über den Hausmüll.
- ▶ Geben Sie stattdessen das Produkt an einer Sammel-stelle für Elektro- oder Elektronik-Altgeräte ab.

### Batterien/Akkus entsorgen



■ Wenn das Produkt Batterien/Akkus enthält, die mit diesem Zeichen gekennzeichnet sind:

- ▶ Entsorgen Sie die Batterien/Akkus in diesem Fall an einer Sammelstelle für Batterien/Akkus.
  - ◀ **Voraussetzung:** Die Batterien/Akkus lassen sich zer-störungsfrei aus dem Produkt entnehmen. Ansonsten werden die Batterien/Akkus zusammen mit dem Pro- dukt entsorgt.
- ▶ Gemäß gesetzlichen Vorgaben ist die Rückgabe ge- brauchter Batterien verpflichtend, da Batterien/Akkus ge- sundheits- und umweltschädliche Substanzen enthalten können.

## 9 Garantie und Kundendienst

### 9.1 Garantie

Herstellergarantie gewähren wir nur bei Installation durch einen anerkannten Fachhandwerksbetrieb.

Dem Eigentümer des Geräts räumen wir diese Hersteller- garantie entsprechend den Vaillant Garantiebedingungen ein. Garantierarbeiten werden grundsätzlich nur von unse- rem Kundendienst ausgeführt. Wir können Ihnen daher et- waige Kosten, die Ihnen bei der Durchführung von Arbeiten an dem Gerät während der Garantiezeit entstehen, nur dann erstatten, falls wir Ihnen einen entsprechenden Auftrag erteilt haben und es sich um einen Garantiefall handelt.

# Anhang

## A Störungsbehebung

| Störung  | mögliche Ursache  | Maßnahme   |
|--|---|--|
| Produkt funktioniert nicht. LED leuchtet nicht.  | Batterie leer   | <ol style="list-style-type: none"> <li>1. Tauschen Sie die Batterie aus.</li> <li>2. Stellen Sie sicher, dass das Kaltwasser-Absperrventil geöffnet ist.</li> </ol>  |
| LED blinkt bis 10 Minuten nach Zapfende blau. Laute Überzündung.                         | Ladezustand der Batterie niedrig  | ► Tauschen Sie die Batterie aus.   |
| Produkt lässt sich nicht in Betrieb nehmen. LED blinkt bis 10 Minuten nach Zapfende rot. | Gaszufuhr ist unterbrochen.   | <ol style="list-style-type: none"> <li>1. Stellen Sie die Gaszufuhr sicher.</li> <li>2. Bei Flüssiggas: Ersetzen Sie eine leere Gasflasche durch eine volle Gasflasche.</li> <li>3. Stellen Sie sicher, dass das Absperrventil am Gasanschluss geöffnet ist.</li> </ol>  |
|  | Es befindet sich Luft in der Gaszufuhrleitung.  | <ol style="list-style-type: none"> <li>1. Öffnen und schließen Sie mehrmals den Wasserhahn, um Luft in der Gaszufuhr zu beseitigen.</li> <li>2. Besteht die Störung weiter, lassen Sie diese von einem Fachhandwerker beheben.</li> </ol>  |
| Produkt schaltet sich während des Betriebs ab. LED blinkt rot.                           | Gaszufuhr ist unterbrochen.   | <ol style="list-style-type: none"> <li>1. Stellen Sie die Gaszufuhr sicher.</li> <li>2. Bei Flüssiggas: Ersetzen Sie eine leere Gasflasche durch eine volle Gasflasche.</li> <li>3. Stellen Sie sicher, dass das Absperrventil am Gasanschluss geöffnet ist.</li> </ol>  |
|  | Es befindet sich Luft in der Gaszufuhrleitung.  | <ol style="list-style-type: none"> <li>1. Öffnen und schließen Sie mehrmals den Wasserhahn, um Luft in der Gaszufuhr zu beseitigen.</li> <li>2. Besteht die Störung weiter, lassen Sie diese von einem Fachhandwerker beheben.</li> </ol>  |
|  | Ladezustand der Batterie niedrig. Das Produkt wurde durch eine Sicherheitseinrichtung abgeschaltet. | <ol style="list-style-type: none"> <li>1. Stellen Sie sicher, dass das Kaltwasser-Absperrventil geschlossen ist.</li> <li>2. Tauschen Sie die Batterie aus.</li> <li>3. Warten Sie 10 Minuten, dann nehmen Sie das Produkt wieder in Betrieb. Wenn die Störung weiterhin besteht, dann lassen Sie die Störung von einem Fachhandwerker beheben.</li> </ol> |

**Lieferant****Vaillant Deutschland GmbH & Co.KG**

Berghauser Str. 40 ■ D-42859 Remscheid

Telefon 02191 18 0 ■ Telefax 02191 18 2810

Auftragsannahme Vaillant Kundendienst 02191 5767901

info@vaillant.de ■ www.vaillant.de



0020271872\_01

**Herausgeber/Hersteller****Vaillant GmbH**

Berghauser Str. 40 ■ D-42859 Remscheid

Tel. +49 2191 18 0 ■ Fax +49 2191 18 2810

info@vaillant.de ■ www.vaillant.de

© Diese Anleitungen, oder Teile davon, sind urheberrechtlich geschützt und dürfen nur mit schriftlicher Zustimmung des Herstellers vervielfältigt oder verbreitet werden.

Technische Änderungen vorbehalten.