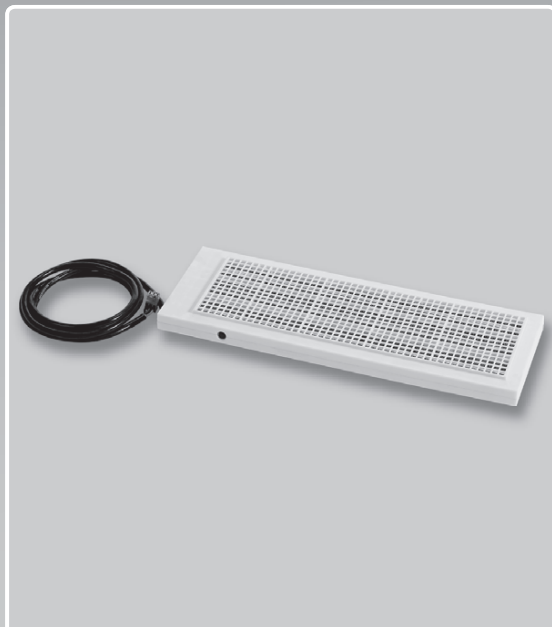


Für den Fachhandwerker

Montageanleitung



VAZ H1000/1, VAZ H1500/1

DE, AT, CHde

Herausgeber/Hersteller

Vaillant GmbH

Berghauser Str. 40 ■ D-42859 Remscheid
Telefon 021 91 18-0 ■ Telefax 021 91 18-28 10
info@vaillant.de ■ www.vaillant.de



Ihr Online-Fachhändler für:



- Kostenlose und individuelle Beratung
- Hochwertige Produkte
- Kostenloser und schneller Versand

- TOP Bewertungen
- Exzelerter Kundenservice
- Über 20 Jahre Erfahrung



E-Mail: info@unidomo.de | Tel.: 04621 - 30 60 89 0 | www.unidomo.de

1 Sicherheit

1 Sicherheit

1.1 Handlungsbezogene Warnhinweise

Klassifizierung der handlungsbezogenen Warnhinweise

Die handlungsbezogenen Warnhinweise sind wie folgt mit Warnzeichen und Signalwörtern hinsichtlich der Schwere der möglichen Gefahr abgestuft:

Warnzeichen und Signalwörter



Gefahr!

unmittelbare Lebensgefahr oder Gefahr schwerer Personenschäden



Gefahr!

Lebensgefahr durch Stromschlag



Warnung!

Gefahr leichter Personenschäden



Vorsicht!

Risiko von Sachschäden oder Schäden für die Umwelt

1.2 Allgemeine Sicherheitshinweise

1.2.1 Autorisierter Fachhandwerker

Installation, Montage und Demontage, Inbetriebnahme, Wartung, Reparatur und Außerbetriebnahme von Vaillant Produkten und Zubehör dürfen nur autorisierte Fachhandwerker durchführen.



Hinweis

Jeder Fachhandwerker ist durch seine Ausbildung nur für spezifische Gewerke qualifiziert. Er darf Arbeiten an Geräten nur durchführen, wenn er über die geforderte Qualifikation verfügt.

Bei ihrer Arbeit müssen die Fachhandwerker alle einschlägigen Richtlinien, Normen, Gesetze und anderen Vorschriften beachten.

1.3 Lebensgefahr durch spannungsführende Anschlüsse

Bei Arbeiten im Schaltkasten des Heizgeräts besteht Lebensgefahr durch Stromschlag. An den Netzanschlussklemmen liegt auch bei ausgeschaltetem

Hauptschalter Dauerspannung an.

- ▶ Bevor Sie Arbeiten im Schaltkasten des Heizgeräts durchführen, schalten Sie den Hauptschalter ab.
- ▶ Trennen Sie das Heizgerät vom Stromnetz, indem Sie den Netzstecker ziehen oder das Heizgerät über eine Trennvorrichtung mit mindestens 3 mm Kontaktöffnung (z. B. Sicherungen oder Leistungsschalter) spannungsfrei schalten.
- ▶ Prüfen Sie das Heizgerät auf Spannungsfreiheit.
- ▶ Sichern Sie die Stromzufuhr gegen Wiedereinschalten.
- ▶ Öffnen Sie den Schaltkasten nur, wenn sich das Heizgerät im spannungslosen Zustand befindet.

1.4 Bestimmungsgemäße Verwendung

1.4.1 Stand der Technik

Bei unsachgemäßer oder nicht bestimmungsgemäßer Verwendung können Gefahren für Leib und Leben des Benutzers oder Dritter bzw. Beeinträchtigungen des Produkts und anderer Sachwerte entstehen.

1.4.2 Bestimmungsgemäße Verwendung

Das Frostschutzelement ist für die Montage in Wohnraumlüftungsgeräten recoVAIR VAR 260/4 und VAR 360/4 vorgesehen. Es dient zur Vorwärmung der Außenluft, um den Wärmetauscher des recoVAIR vor Frostschäden zu schützen. Es ist nicht zu Beheizung der Wohnräume vorgesehen.

1.4.3 Nicht bestimmungsgemäße Verwendung

Eine andere Verwendung als die in der vorliegenden Anleitung beschriebene oder eine Verwendung, die über die hier beschriebene hinausgeht, gilt als nicht bestimmungsgemäß. Nicht bestimmungsgemäß ist auch jede unmittelbare kommerzielle und industrielle Verwendung.

Achtung!

Jede missbräuchliche Verwendung ist untersagt.

2 Hinweise zur Dokumentation

2 Hinweise zur Dokumentation

2.1 Mitgeltende Unterlagen beachten

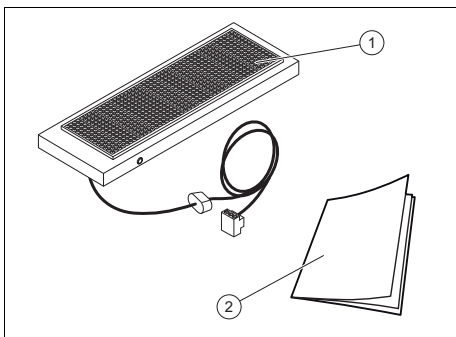
- ▶ Beachten Sie unbedingt alle Betriebs- und Installationsanleitungen der Geräte VAR 260/4 bzw. VAR 360/4 sowie aller Vaillant Zubehörteile.

2.2 Unterlagen aufbewahren

- ▶ Geben Sie diese Anleitung sowie alle mitgeltenden Unterlagen an den Anlagenbetreiber weiter.

3 Lieferumfang

3.1 Lieferumfang



1 Frostschutzelement

2 Montageanleitung

4 Frostschutzelement einbauen

4.1 Frostschutzelement einbauen und anschließen



Gefahr!
Lebensgefahr durch spannungsführende Anschlüsse (230 V)!

Bei Arbeiten an spannungsführenden Anschlüssen (230 V) besteht Lebensgefahr durch Stromschlag.

- ▶ Schalten Sie die Stromzufuhr zum Produkt ab, bevor Sie Arbeiten durchführen.
- ▶ Sichern Sie die Stromzufuhr gegen Wiedereinschalten.
- ▶ Prüfen Sie die Anschlüsse auf Spannungsfreiheit.



Hinweis

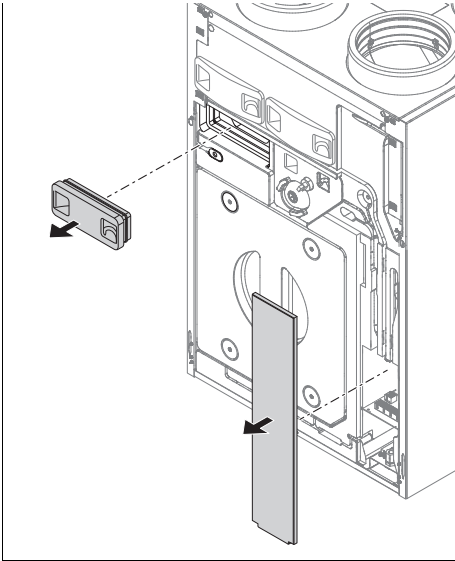
Beachten Sie die Betriebs- und Installationsanleitung des Gerätes für die Demontage der Abdeckung.



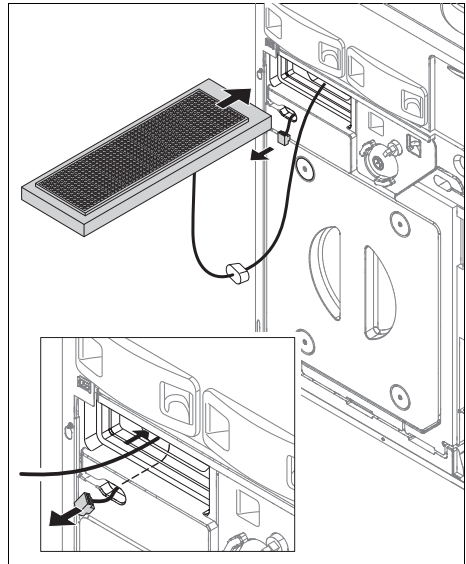
Hinweis

Bauen Sie das Frostschutzelement mit dem Schutzgitter nach oben ein.

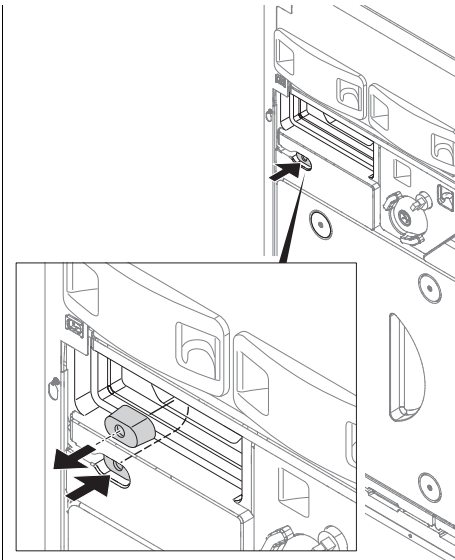
Frostschutzelement einbauen 4



1. Demontieren Sie die Schachtabdeckungen.

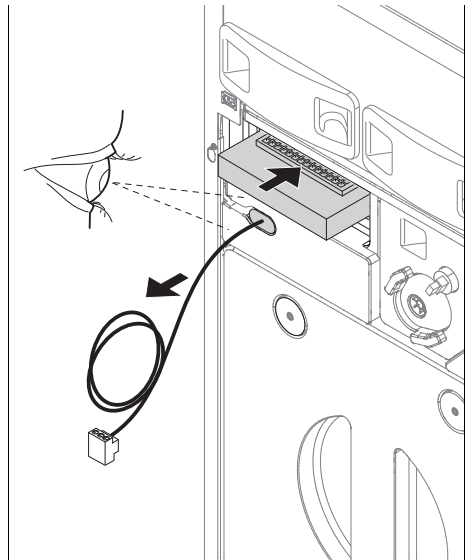


4. Führen Sie das Anschlusskabel durch die Kabeleinführung in der Gerätewand nach vorne heraus.



2. Drücken Sie den Isolierstopfen aus dem Kabeldurchlass nach innen heraus.

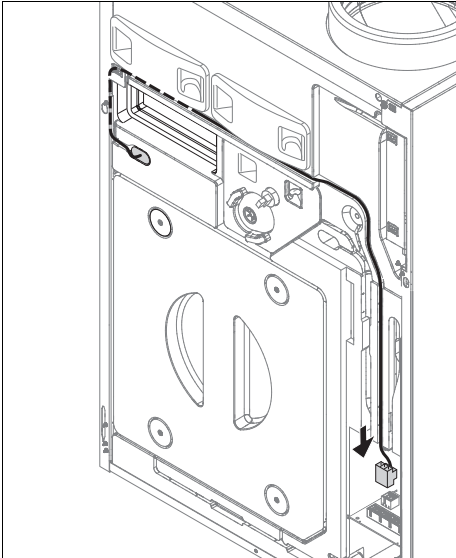
3. Nehmen Sie den Stopfen oben aus dem Einbauschacht.



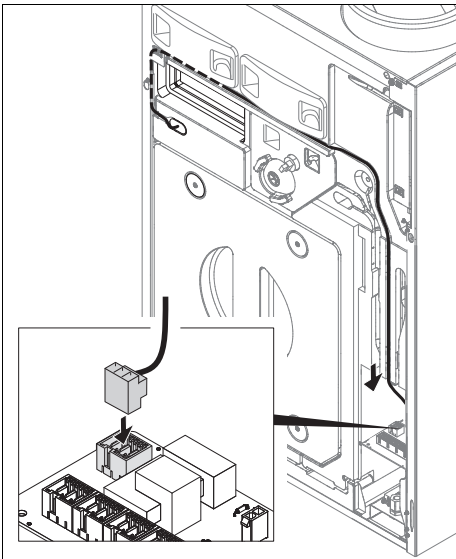
5. Schieben Sie das Frostschutzelement in den Einbauschacht.

5 Inbetriebnahme

6. Ziehen Sie das Anschlusskabel so weit heraus, dass der angespritzte Stopfen dicht in der Gerätewand sitzt.



7. Verlegen Sie das Kabel durch die Kabelführung bis zur Leiterplatte.



8. Stecken Sie den Stecker auf den Steckplatz X3 der Leiterplatte. Ziehen

Sie die Leiterplatte **nicht** aus dem Gehäuse.

9. Montieren Sie das Gerät, wie in der Betriebs- und Installationsanleitung beschrieben.

5 Inbetriebnahme



Hinweis

Vor Inbetriebnahme des Gerätes muss dieses komplett montiert sein.

Wurde das Frostschutzelement vor der Erstinbetriebnahme eingebaut -> siehe Installations- und Wartungsanleitung des Gerätes.

Wurde das Frostschutzelement nach der Erstinbetriebnahme nachgerüstet, nehmen Sie die Inbetriebnahme über die Fachhandwerkerebene vor.



Vorsicht!

Beschädigungsgefahr durch unsachgemäße Handhabung.

Unsachgemäße Einstellungen können zu Schäden an der Heizungsanlage führen.

- ▶ Nehmen Sie nur Einstellungen in der Fachhandwerkerebene vor, wenn Sie dazu berechtigt sind.

Menü → Fachhandwerkerebene

- Sie können die Fachhandwerkerebene mit dem Code 17 aufrufen.
- Wenn Sie Code 17 aufgerufen haben, gehen Sie weiter mit: -> Konfiguration -> Frostschutzelement -> Auswahl "elektrisches Frostschutzelement" -> OK

6 Störungsbehebung



Hinweis

Beachten Sie die Übersicht der Fehlermeldungen in der Installations- und Wartungsanleitung des Gerätes.

Ist das Frostschutzelement nicht aktiv oder defekt erscheint der Fehlercode F.806.

Das Frostschutzelement ist mit einer zwei-stufigen Temperaturüberwachung ausgestattet.

Im ersten Schritt wird die Spannungsversorgung abgeschaltet, wenn eine Temperatur von 60 °C am Frostschutzelement erreicht wird. Dieser Temperaturwächter schaltet automatisch wieder ein, wenn die Temperatur um 15 K gefallen ist.

Falls die am Temperatur am Frostschutzelement 85 °C erreicht, schaltet ein Sicherheitstemperaturbegrenzer, der mit einer Wiedereinschaltsperrung ausgestattet ist, die Spannung ab. Zur Wiederinbetriebnahme muss die Rückstelltaste manuell entriegelt werden.

6.1 Sicherheitstemperaturbegrenzer nach Abschaltung entriegeln



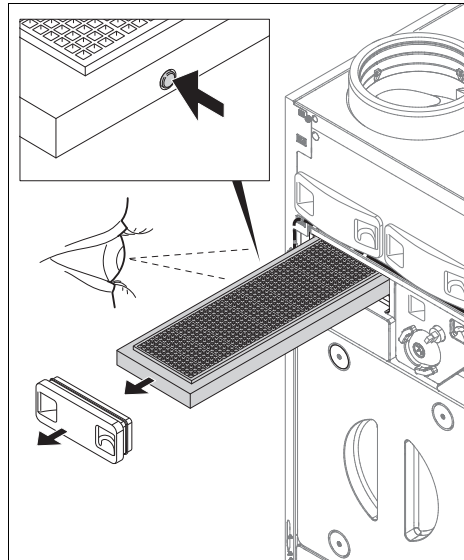
Gefahr!

Lebensgefahr durch spannungsführende Anschlüsse (230 V)!

Bei Arbeiten an spannungsführenden Anschlüssen (230 V) besteht Lebensgefahr durch Stromschlag.

- ▶ Schalten Sie die Stromzufuhr zum Produkt ab, bevor Sie Arbeiten durchführen.
- ▶ Sichern Sie die Stromzufuhr gegen Wiedereinschalten.

- ▶ Prüfen Sie die Anschlüsse auf Spannungsfreiheit.



Vorsicht!

Beschädigung des Gerätes durch Überhitzung.

Falls der Fehler, der zum Abschalten des Produktes geführt hat nicht beseitigt wird, kann es zu Schäden am Gerät kommen.

- ▶ Schalten Sie den Sicherheitstemperaturbegrenzer erst wieder ein, wenn die Fehlerursache, die zum Auslösen des Sicherheitstemperaturbegrenzers geführt hat, beseitigt ist.



Gefahr!

Verbrennungsgefahr durch heiße Oberfläche!

An heißen Oberflächen z. B. von Bauteilen besteht Verbrennungsgefahr.

7 Technische Daten

- ▶ Arbeiten Sie erst dann an den Bauteilen, wenn diese abgekühlt sind.

1. Ziehen Sie das Frostschutzelement heraus.
2. Identifizieren Sie den Fehler.
3. Beheben Sie den Fehler.
4. Entriegeln Sie den Sicherheits-temperaturbegrenzer (1), indem Sie die Taste am Rahmen des Frostschutzelementes drücken.
5. Montieren Sie das Frostschutzelement wieder.
6. Nehmen Sie das Gerät, wie in der Installations- und Wartungsanleitung beschrieben, in Betrieb.

7 Technische Daten

	VAZ H1000/1	VAZ H1500/1
Für Wohnungs- lüftungsgerät VAR ...	260	360
Nennspannung	230 V	230 V
Netzfrequenz	50 Hz	50 Hz
Elektrische Leistungs- aufnahme max.	1.000 W	1.500 W
Höhe	35 mm	35 mm
Breite	167 mm	167 mm
Tiefe	470 mm	470 mm

