

Für den Betreiber und Fachhandwerker

Bedienungs- und Montageanleitung  
0020042427



10-bar-Sicherheitsgruppe für  
Speicher-Wassererwärmer  
bis 200 l Nenninhalt



---

**Ihr Online-Fachhändler für:**

---



- Kostenlose und individuelle Beratung
- Hochwertige Produkte
- Kostenloser und schneller Versand

- TOP Bewertungen
- Exzelerter Kundenservice
- Über 20 Jahre Erfahrung



**E-Mail: [info@unidomo.de](mailto:info@unidomo.de) | Tel.: 04621 - 30 60 89 0 | [www.unidomo.de](http://www.unidomo.de)**

## Inhaltsverzeichnis

<b>1</b>	<b>Hinweise zur Dokumentation .....</b>	<b>3</b>
1.1	Mitgeltende Unterlagen .....	3
1.2	Aufbewahrung der Unterlagen .....	3
1.3	Verwendete Symbole .....	3
<b>2</b>	<b>Sicherheit.....</b>	<b>3</b>
<b>3</b>	<b>Gerätebeschreibung .....</b>	<b>3</b>
3.1	Geräteübersicht .....	3
3.2	Funktion .....	3
3.3	Bestimmungsgemäße Verwendung .....	3
<b>4</b>	<b>Bedienung .....</b>	<b>4</b>
4.1	Allgemeines .....	4
4.2	Funktionsprüfung der Sicherheitsgruppe .....	4
4.3	Entsorgung.....	4
<b>5</b>	<b>Herstellergarantie.....</b>	<b>4</b>
<b>6</b>	<b>Montage.....</b>	<b>4</b>
6.1	Montageort .....	4
6.2	Montage der Sicherheitsgruppe.....	5
6.3	Eckmontage der Sicherheitsgruppe .....	5
<b>7</b>	<b>Wartung.....</b>	<b>6</b>
<b>8</b>	<b>Werkskundendienst.....</b>	<b>6</b>
<b>9</b>	<b>Technische Daten.....</b>	<b>6</b>

## 1 Hinweise zur Dokumentation

Die folgenden Hinweise sind ein Wegweiser durch die Gesamtdokumentation. In Verbindung mit dieser Bedienungs- und Montageanleitung sind weitere Unterlagen gültig.

Für Schäden, die durch Nichtbeachtung dieser Anleitungen entstehen, übernehmen wir keine Haftung.

### 1.1 Mitgeltende Unterlagen

Für den Fachhandwerker: Installations- und Montageanleitungen aller Anlagenkomponenten.

### 1.2 Aufbewahrung der Unterlagen

Geben Sie die Bedienungs- und Montageanleitung an den Betreiber weiter. Dieser übernimmt die Aufbewahrung, damit die Anleitung bei Bedarf zur Verfügung steht.

### 1.3 Verwendete Symbole

Beachten Sie bitte bei der Bedienung und der Montage der Sicherheitsgruppe die Sicherheitshinweise in dieser Bedienungs- und Montageanleitung!



**Gefahr!**  
Verbrennungs- oder Verbrühungsgefahr!



**Achtung!**  
Mögliche gefährliche Situation für Produkt und Umwelt!



**Hinweis!**  
Nützliche Informationen und Hinweise.

- Symbol für eine erforderliche Aktivität

## 2 Sicherheit

Die Installation, Inbetriebnahme und Wartung darf nur von einem anerkannten Fachhandwerksbetrieb vorgenommen werden. Dieser übernimmt damit die Verantwortung für die Installation, Inbetriebnahme und Wartung.

Dabei sind folgende Vorschriften zu berücksichtigen:

- DIN 1988 Technische Regeln für die Trinkwasser-Installation
- DIN 4753 Wassererwärmungsanlagen für Trink- und Betriebswasser

Für Schäden, die durch Nichtbeachtung dieser Anleitung entstehen, übernehmen wir keine Haftung

## 3 Gerätebeschreibung

### 3.1 Geräteübersicht

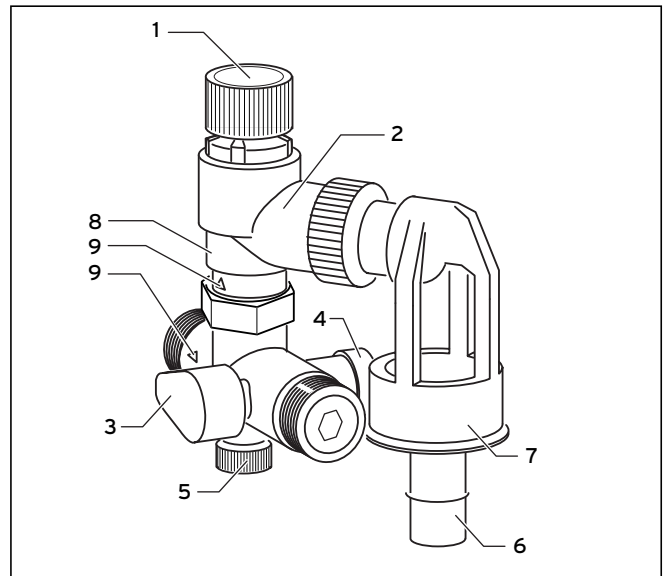


Abb. 3.1 Sicherheitsgruppe

#### Legende

- 1 Anlüftgriff
- 2 Ausblaseleitung
- 3 Absperrhahn
- 4 Prüfstopfen
- 5 Manometer-Anschlussstutzen
- 6 Trichterabfluss
- 7 Trichter
- 8 Sicherheitsventil
- 9 Durchflussrichtung

Bezeichnung	Maße	Menge
Sicherheitsgruppe	-	1 Stk.
Anschluss-Stück	G3/4-R3/4	1 Stk.
Rechteckdichtring	24x17x2 mm	2 Stk.
Ablaufschlauch	-	1 Stk.

Tab. 3.1 Lieferumfang

### 3.2 Funktion

Die Sicherheitsgruppe müssen Sie vor dem Speicher-Wassererwärmer in die Kaltwasserleitung einbauen. Beim Aufheizen des Speichers verhindert der eingebaute Rückflussverhinderer ein Zurückströmen des aufgeheizten Wassers in die Hausleitung. Der durch das Aufheizen entstehende Überdruck im Speicher wird über das Öffnen des Sicherheitsventils abgebaut.

### 3.3 Bestimmungsgemäße Verwendung

Die Vaillant Sicherheitsgruppe Art.-Nr. 0020042427 wird bei geschlossenen Speicher-Wassererwärmern der Firma Vaillant bis 200 l Nenninhalt eingesetzt. Sie enthält alle zur Ausrüstung geschlossener Speicher-Wassererwärmer bis 200 l nach DIN 1988 geforderten Armaturen.

# 3 Gerätebeschreibung, 4 Bedienung 5 Herstellergarantie 6 Montage

Eine andere oder darüber hinausgehende Benutzung gilt als nicht bestimmungsgemäß. Für hieraus resultierende Schäden haftet der Hersteller/Lieferant nicht. Das Risiko trägt allein der Anwender.



**Achtung!**  
**Jede missbräuchliche Verwendung ist untersagt.**

Zur bestimmungsgemäßen Verwendung gehören auch das Beachten der Bedienungs- und Montageanleitung und die Einhaltung der Inspektions- und Wartungsbedingungen.

## 4 Bedienung

### 4.1 Allgemeines

Wenn kein Trinkwasserausdehnungsgefäß installiert ist, muss beim Aufheizen des Speicher-Wassererwärmers eine vom Wasserinhalt des Speicher-Wassererwärmers und von der Temperaturerhöhung abhängige Wassermenge aus dem Trichterabfluss (6) des Sicherheitsventils (8) austreten. (vgl. Abb. 1.1)



**Hinweis!**  
**Falls das Sicherheitsventil nicht einwandfrei funktioniert, z. B. wenn es permanent tropft, lassen Sie diese Störung durch einen anerkannten Fachhandwerksbetrieb beheben.**



**Verbrühungsgefahr!**  
**Beim Aufheizen des Speicher-Wassererwärmers und bei der Betätigung des Anlüftgriffs (1) tritt am Trichterabfluss (6) heißes Wasser aus.**

### 4.2 Funktionsprüfung der Sicherheitsgruppe

Überprüfen Sie **halbjährlich** und bei jeder Inbetriebnahme des Speicher-Wassererwärmers die Funktionsfähigkeit des Sicherheitsventils (8):

- Drehen Sie den Anlüftgriff (1) in die auf dem Griff markierte Pfeilrichtung. Hierbei muss Wasser in den Trichter (7) fließen. Anschließend muss das Sicherheitsventil (8) wieder dicht sein.

Überprüfen Sie **jährlich** die Funktionsfähigkeit des Rückflussverhinderers:

- Schließen Sie den Absperrhahn (3).
- Drehen Sie den Prüfstopfen (4) heraus.

Bei anhaltendem Wasseraustritt ist der Rückflussverhinderer defekt, die Sicherheitsgruppe muss ausgetauscht werden.

- Öffnen Sie bei jeder Wiederinbetriebnahme des Speicher-Wassererwärmers den Absperrhahn (3) vollständig.



**Hinweis!**  
**Der Absperrhahn (3) unterbricht die Kaltwasserzufuhr zum Speicher-Wassererwärmer.**



**Achtung!**  
**Der Absperrhahn darf nicht zur Drosselung des Durchflusses verwendet werden, da dies nicht die bestimmungsgemäße Verwendung ist. Ziehen Sie bei Bedarf Ihren Fachhandwerker zu Rate.**

### 4.3 Entsorgung

Die Sicherheitsgruppe gehört nicht in den Hausmüll. Sorgen Sie dafür, dass das Altgerät und ggf. vorhandene Zubehörteile einer ordnungsgemäßen Entsorgung zugeführt werden.

## 5 Herstellergarantie

Werksgarantie gewähren wir nur bei Installation durch einen anerkannten Fachhandwerksbetrieb. Dem Eigentümer des Gerätes räumen wir eine Werksgarantie entsprechend den landesspezifischen Vaillant Geschäftsbedingungen ein.

Garantiarbeiten werden grundsätzlich nur von unserem Werkskundendienst ausgeführt. Wir können Ihnen daher etwaige Kosten, die Ihnen bei der Durchführung von Arbeiten an dem Gerät während der Garantiezeit entstehen, nur dann erstatten, falls wir Ihnen einen entsprechenden Auftrag erteilt haben und es sich um einen Garantiefall handelt.

## 6 Montage

(für den Fachhandwerker)

### 6.1 Montageort

Montieren Sie die Sicherheitsgruppe Art.-Nr. 0020042427 in der Kaltwasserzulaufleitung möglichst nahe dem Speicher-Wassererwärmer.

Montieren Sie die Sicherheitsgruppe zweckmäßigerweise oberhalb des Speicher-Wassererwärmers, damit bei Wartungsarbeiten an der Sicherheitsgruppe der Speicher-Wassererwärmer nicht entleert werden muss.



**Gefahr!**  
**Beeinträchtigung der Funktionsfähigkeit der Sicherheitsgruppe! Sie dürfen zwischen der Sicherheitsgruppe und dem Speicher-Wassererwärmer keine Absperrungen, Verengungen oder Schmutzfänger einbauen.**



**Verbrühungsgefahr!**  
**Stellen Sie durch einen geeigneten Einbau der Sicherheitsgruppe sicher, dass beim Ausblasen aus dem Sicherheitsventil keine Personen durch heißes Wasser oder heißen Dampf gefährdet werden.**

**Achtung!**  
**Einschränkung der sicherheitsrelevanten Funktion des Sicherheitsventils!**  
 Das Sicherheitsventil muss gegen Atmosphäre offen sein und der Trichter muss einsehbar sein. Decken Sie an der montierten Sicherheitsgruppe niemals Trichter oder Trichterabfluss (6) ab! Montieren Sie den Trichterabfluss so, dass er kontrolliert werden kann und nicht versehentlich verschlossen oder abgedeckt wird.

**Hinweis!**  
 Montieren Sie zur einfachen Entlüftung die Sicherheitsgruppe gut zugänglich.

### 6.2 Montage der Sicherheitsgruppe

**Achtung!**  
 Beschädigungsgefahr durch Einsatz von ungeeignetem Werkzeug und durch unsachgemäße Verwendung von Werkzeug! Verwenden Sie beim Anziehen oder Lösen von Schraubverbindungen grundsätzlich passende Gabelschlüssel (Maulschlüssel, keine Rohrzangen, keine Verlängerungen usw.).

**Achtung!**  
 Beschädigungsgefahr Wasserleitungen!  
 Vermeiden Sie übermäßige Drehmomente beim Anziehen von Schraubverbindungen, da hierdurch Risse in den Schraubverbindungen entstehen und Undichtigkeiten in wasserführenden Leitungen auftreten können.

**Achtung!**  
 Gefahr von Undichtigkeiten!  
 Verwenden Sie bei allen flachdichtenden Verbindungen die beiliegenden Rechteckdichtringe. Überprüfen Sie nach der Montage alle Verbindungen auf Dichtheit.

- Spülen oder blasen Sie die Kaltwasserleitung vor Anschluss der Sicherheitsgruppe gut durch. Hierdurch werden Schmutzteilchen entfernt, die in die Sicherheitsgruppe eindringen können. Schmutzteilchen können die Ventilfunktion behindern und zu permanentem Wasserverlust führen.
- Bauen Sie die Sicherheitsgruppe zwischen Kaltwasserzulaufleitung und Speicher-Wassererwärmer ein. Der Pfeil (9) auf der Sicherheitsgruppe muss in Fließrichtung zeigen. (vgl. Abb. 1.1)
- Montieren Sie den Trichter an der Ausblaseleitung des Sicherheitsventils (8).
- Montieren Sie den Ablaufschlauch am Trichterabfluss (6).

### 6.3 Eckmontage der Sicherheitsgruppe

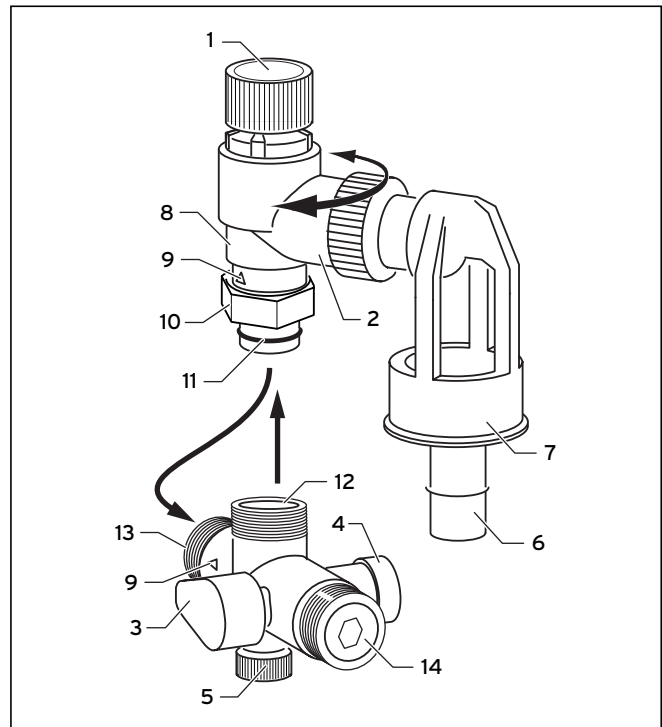


Abb. 6.1 Umbau für Eckmontage

#### Legende

- 1 Anlüftgriff
- 2 Ausblaseleitung
- 3 Absperrhahn
- 4 Prüfstopfen
- 5 Manometer-Anschlussstutzen
- 6 Trichterabfluss
- 7 Trichter
- 8 Sicherheitsventil
- 9 Durchflussrichtung
- 10 Überwurfmutter
- 11 O-Ring
- 12 Trinkwasser-Ablauf (Eckform)
- 13 Trinkwasser-Ablauf (Durchgangsform)
- 14 Anschluss Trinkwasser-Zulauf

Bei beengten Platzverhältnissen kann es zweckmäßig sein, die Sicherheitsgruppe von der Durchgangsform (Lieferzustand) auf die Eckform umzubauen:

- Lösen Sie die Überwurfmutter (10) am Sicherheitsventil.
- Ziehen Sie das Sicherheitsventil (8) behutsam heraus. Achten Sie darauf, den O-Ring (11) nicht zu beschädigen.
- Stecken Sie das Sicherheitsventil am Anschluss (13) ein.
- Ziehen Sie die Überwurfmutter wieder fest. Auch nach dem Festziehen der Überwurfmutter bleibt das Sicherheitsventil frei drehbar.

Der Anschluss (12) ist nun der Trinkwasserauslauf der Sicherheitsgruppe, der an den Trinkwasserzulauf zum Gerät geführt wird.

## 7 Wartung

Die Funktionsprüfungen der Hauptbaugruppen werden im Abschnitt 4.2 beschrieben.

Wartungsintervall	Baugruppe	
	Sicherheitsventil	Rückflussverhinderer
bei jeder Inbetriebnahme	X	
bei jeder Wartung	X	X
halbjährlich	X	
jährlich		X

Tab. 7.1 Wartungsintervalle der Baugruppen



### Hinweis!

**Sitz und Dichtung des Sicherheitsventils können durch Abschrauben des Oberteils ohne Veränderung des Ansprechdrucks gereinigt werden.**

## 8 Werkskundendienst

Kontaktdaten für unseren Kundendienst finden Sie unter der auf der Rückseite angegebenen Adresse oder unter [www.vaillant.de](http://www.vaillant.de).

## 9 Technische Daten

Bezeichnung	Sicherheitsgruppe 10 bar
Art.-Nr.	0020042427
Ansprechdruck	10 bar
Nenngröße	DN15
Anschlussverschraubung	G 3/4"
Für Speicher-Wassererwärmer mit Nenninhalt, max.	200 l
Aufheizleistung, max.	150 kW
Bauteilzeichen, Sicherheitsventil	TÜV-SV-05-545-DN-W-N-p
Schallschutz-Prüfzeichen, Sicherheitsgruppe	PA-IX 1794/1
DVGW-Prüfnummer	NW-6311AP2713

Tab. 9.1 Technische Daten



Supplier

**Vaillant Deutschland GmbH & Co.KG**

Berghauser Str. 40 ■ 42859 Remscheid ■ Deutschland, Germany  
Telefon 02191 18 0 ■ Telefax 02191 18 2810  
Auftragsannahme Vaillant Kundendienst 02191 5767901  
info@vaillant.de ■ www.vaillant.de

Manufacturer

**Vaillant GmbH**

Berghauser Str. 40 ■ 42859 Remscheid ■ Deutschland, Germany  
Tel. +49 (0)2191 18 0 ■ Fax +49 (0)2191 18 2810  
info@vaillant.de ■ www.vaillant.de



0020042432\_01 / 062024 / Subject to technical modifications