



ANLEITUNG

Montage & Bedienung

Enthärtungsanlage **IT 4000**



Haustechnik mit System



UNIDOMO®

Web: www.unidomo.de

Telefon: 04621- 30 60 89 0

Mail: info@unidomo.com

Öffnungszeiten: Mo.-Fr. 8:00-17:00 Uhr

VIESMANN

Buderus

 **Vaillant**

WOLF

 **JUNKERS**  **BOSCH**

 **remeha**

 **DAIKIN**

ROTEX

a member of DAIKIN group



-  Individuelle Beratung
-  Kostenloser Versand
-  Hochwertige Produkte

-  Komplettpakete
-  Über 15 Jahre Erfahrung
-  Markenhersteller

 UNIDOMO®



Vor der Inbetriebnahme die Einbau- und Bedienungsanleitung sorgfältig lesen!

Sind nach dem Lesen der Einbau- und Bedienungsanleitung noch Fragen offen, klären Sie diese zuerst mit dem Hersteller.

**SYR bietet Ihnen für den IT 3000 einen
24 h-Service unter der kostenlosen Hotline-Nummer
0800 6105-000!**



Hans Sasserath GmbH & Co. KG

Sicherheits- und Regelarmaturen
Mühlenstraße 62, D-41352 Korschenbroich
Postfach 1151, D-41335 Korschenbroich

Tel.: +49 2161 61 05 - 0
Fax: +49 2161 61 05 - 20

Hotline-Nummer: 0800 6105-000
Internet: www.syr.de
E-Mail: info@syr.de

EINBAU- und BEDIENUNGSANLEITUNG: IT 4000 **© Copyright von Hans Sasserath GmbH & Co. KG**

Das Urheberrecht an der vorliegenden Einbau- und Bedienungsanleitung verbleibt der Hans Sasserath GmbH & Co. KG. Diese Gebrauchsanleitung enthält Vorschriften und Abbildungen technischer Art, die weder vollständig noch teilweise vervielfältigt, verbreitet oder zu Zwecken des Wettbewerbs unbefugt verwertet oder anderen mitgeteilt werden dürfen.

 UNIDOMO®

KAPITEL	SEITE
1 Sicherheitshinweise	7
1.1 Verwendete Symbole.....	7
1.2 Allgemeine Sicherheitshinweise.....	7
1.3 Sicherheitshinweise Strom.....	7
1.4 Sicherheitshinweise Salz	7
1.5 Sicherheitshinweise Temperatur	8
2 Vorwort	9
3 Beschreibung der Anlage	11
4 Angaben zum Aufstellort	13
5 Aufbau / Inbetriebnahme	15
5.1 Aufbau	15
5.2 Bedienung.....	17
5.2.1 Das Display	17
5.3 Menübaum.....	18
5.4 Inbetriebnahme	19
6 Betrieb / Betriebsunterbrechung.....	23
6.1 Betrieb	23
6.2 Betriebsunterbrechung	23
7 Wartung / Inspektion / Reinigung	25
7.1 Wartung.....	25
7.2 Inspektion.....	26
7.3 Reinigung.....	26
8 Störungen.....	27
8.1 Fehlersuche.....	28
9 Gewährleistungen	33
10 Diagramme.....	35
11 Technische Daten.....	39
12 Ersatzteile / Abmessungen	41
13 Wartungsprotokoll	43





1 Sicherheitshinweise

1.1 Verwendete Symbole



Es besteht Gefahr für Leib und Leben. Vorsicht ist geboten!



Wichtiger Hinweis zur konkreten Funktionsweise des Gerätes. Bitte unbedingt befolgen!

1.2 Allgemeine Sicherheitshinweise

Achten Sie darauf, dass nur Originalersatz- und -zubehörteile, die vom Hersteller geprüft und freigegeben sind, eingesetzt und verwendet werden. Für Schäden, die durch die Verwendung von Nicht-Originalteilen und -zubehör oder durch unsachgemäße Handhabung entstehen, ist jegliche Haftung von Seiten des Herstellers ausgeschlossen.

Sind nach dem Lesen der Bedienungsanleitung noch Fragen offen, klären Sie diese zuerst mit dem Hersteller.

1.3 Sicherheitshinweise Strom

Ein Stromschlag kann tödlich sein oder zu schweren Verletzungen führen; ein unerlaubter Eingriff in die Elektrik ist deshalb strengstens untersagt!



Vor Reinigungsarbeiten in der Nähe des Gerätes oder am Gerät selbst immer den Netzstecker ziehen. Wasser und Strom ergeben eine tödliche Mischung!

Das Gerät wird mit einem Netzstecker ausgeliefert



Das Gerät darf nur von einem autorisierten Servicetechniker installiert werden.

Es ist darauf zu achten, dass die Steckdose immer frei zugänglich ist. Wenn die Anschlussleitung des Gerätes beschädigt wird oder ist, muss sie ersetzt werden, um eine Gefährdung zu vermeiden. Wird an der elektronischen Schaltung eine Einstellung geändert, muss zuvor das Netzgerät ausgesteckt werden.

1.3 Sicherheitshinweise Salz

Mit dem Abwasser wird das überschüssige Regeneriersalz aus den Regenerierbehältern entfernt. Es darf daher nicht zum Bewässern von Pflanzen oder zu ähnlichen Zwecken verwendet werden.

Nur bei Einhaltung der in Kapitel "Angaben zum Aufstellungsort" beschriebenen Angaben kann das durch die Verwendung des Salzes anfallende Abwasser sicher abgeführt werden.



Achtung: Die Mengenangaben des Salzes beziehen sich auf die Verwendung von Salz-Tabletten.

Bei der Verwendung von Industriesalz (Salzpaletts oder -klötze bzw. Bruchsalz) können die Mengen abweichen.



Um einen störungsfreien Betrieb sicherzustellen, muss das verwendete Regeneriersalz der EN 973 (früher DIN 19604) entsprechen. Unsere Empfehlung: Broxo- oder Solvay-Salz.

1.5 Sicherheitshinweise Temperatur



Achtung: Verbrennungsgefahr! Lastwiderstände können im Betrieb heiß werden und sollten daher nicht berührt werden.

Aus Sicherheitsgründen muss die Enthärtungsanlage sofort nach Anschluss an das Wassernetz entlüftet werden.



2 Vorwort

Sehr geehrter Kunde,

mit dem Kauf dieser Enthärtungsanlage haben Sie eine gute Wahl getroffen, da diese Anlage den neuesten Stand der Wasseraufbereitungstechnik repräsentiert.

Die Wasserenthärtungsanlage IT 4000 dient dem Schutz der Wasserleitungen und Warmwasserbereiter vor Kalkbelägen, welche den Wasserdurchfluss hemmen und zu hohem Energieverbrauch führen. Dadurch werden Geräte und Armaturen geschont und kostspielige Reparaturen vermieden.

Es bestehen keine Einschränkungen hinsichtlich des Einsatzbereiches nach DIN 1988 Teil 2, Abschnitt 8.3.2.

Das Ionenaustauscherharz befindet sich in zwei getrennten Behältern. Die Regeneration des Austauscherharzes ist in zwei aufeinanderfolgende Zyklen aufgeteilt. Während der Regeneration übernehmen die beiden Behälter abwechselnd die Weichwasserversorgung.

Die Kapazität der Enthärtungsanlage ist so ausgelegt, dass sowohl das gesamte Wasser für ein Ein- oder Mehrfamilienhaus als auch entsprechende Teilwassermengen für Warmwasser, Schwimmbad, Waschmaschine und Geschirrspülautomat teilenthärtet werden können.

In allen Fällen, in denen Wasser mit 0 °dH durch Rohrleitungen fließt, sollten Kunststoffrohre bzw. andere korrosionsbeständige Rohre verlegt werden. Bei einer Teilenthärtung (ca. 8 °dH) können auch verzinkte und kupferne Rohrleitungen verwendet werden.

Dadurch werden die restlichen Karbonathärtebestandteile stabilisiert und die Voraussetzung zum Aufbau einer homogenen Schutzschicht im nachfolgenden Rohrsystem geschaffen.

Die Funktionsteile bestehen aus hochwertigen Materialien, die alleamt den amtlichen Vorschriften und Spezifikationen entsprechen.

Überprüfen Sie das Gerät bitte sofort nach der Lieferung auf sichtbare Schäden. Bei Transportschäden wenden Sie sich bitte umgehend an den Spediteur. Wir weisen darauf hin, dass Schäden, die durch unsachgemäße Behandlung oder Bedienung verursacht werden, nicht der Garantiepflcht unterliegen.

Weiter gehende oder andere Ansprüche entnehmen Sie bitte den Liefer- und Zahlungsbedingungen Ihres Händlers.



Vorwort

Um einen störungsfreien Betrieb sicherzustellen, muss das verwendete Regeneriersalz der EN 973 (früher DIN 19604) entsprechen. Unsere Empfehlung: Broxo- oder Solvay-Salz (entweder als Block oder Tabletten).

Wir empfehlen Ihnen, einen Wartungsvertrag abzuschließen, damit alle Wasseraufbereitungsgeräte regelmäßig auf ihre einwandfreie Funktion überprüft werden.



3 Beschreibung der Anlage

Das Ionenaustauscherharz besteht aus kleinen Kunstharzkugeln, an denen die Kalziumionen, welche das Wasser „hart“ machen, gegen Natriumionen ausgetauscht werden.

Das Wasser wird dadurch „weich“. Das Ionenaustauscherharz nimmt jedoch nur eine begrenzte Menge von Härtebestandteilen auf. In Abhängigkeit von der Wasserhärte ist es früher oder später erschöpft und muss regeneriert werden.


Unter einer Regeneration versteht man bei dieser Enthärtungsanlage das Entfernen der Härtebestandteile aus dem Ionenaustauscherharz.

Die Härtebestandteile werden mit einer verdünnten Salzsole, die durch das „Harzbett“ fließt, aus dem Harz herausgelöst und in den Abwasserkanal eingeleitet.

Die Regeneration ist in zwei aufeinander folgende Zyklen aufgeteilt. Während der Regeneration übernehmen die beiden Behälter abwechselnd die Weichwasserversorgung.

Somit steht auch während der Regeneration immer Weichwasser für den Verbraucher zur Verfügung.

Die Regeneration wird entsprechend DIN EN 14743 und DIN 19636-100 mit Sparbesalzung durchgeführt.

 In regelmäßigen Abständen findet eine Desinfektion der Enthärtungsanlage statt, um einer Verkeimung vorzubeugen. Die dafür erforderliche geringe Menge Chlor wird während der Regeneration elektrolytisch aus der angesaugten Sole erzeugt.

Die Regeneration wird über verschleißfreie Keramikscheiben automatisch durchgeführt.

Der Regenerationsablauf ist durch die Geometrie der Scheiben fest vorgegeben und muss daher auch bei einem Stromausfall nicht neu eingegeben werden. Mit einer kurzen Regenerationsdauer für beide Regenerationszyklen lässt sich eine effektive Dauerentnahme erzielen.

Durch einen Wasserzähler, der in dem Gerät integriert ist, wird die produzierte Weichwassermenge erfasst und in der elektronischen Schaltung aufsummiert. Ist der Wert, der durch die Einstellung der Rohwasserhärte vorgegeben ist, erreicht, löst die elektronische Schaltung eine Regeneration aus.

Wird durch eine sehr starke Wasserentnahme (z. B. Druckspüler) der Druckverlust in der Enthärtungsanlage größer als 1 bar, öffnet ein im Steuerkopf integriertes Überströmventil, ein Bypass wird geöffnet, dadurch wird der Druckverlust reduziert und ein Teil des Wassers wird für diese kurze Zeit nicht behandelt. Die Mischwasserhärte ist dadurch für kurze Zeit etwas höher.



4 Angaben zum Aufstellort


Um Probleme mit der Wasserenthärtungsanlage zu vermeiden, müssen die hier gemachten Angaben genau eingehalten werden.

Die Enthärtungsanlage ist in einem trockenen, frostfreien Raum mit Bodenablauf zu installieren und die Umgebungstemperatur sollte 30 °C nicht überschreiten.

Ein Stromanschluss (230 V, 50 Hz), an welchem ständig Spannung anliegt, muss unabhängig vom Lichtschalter vorhanden sein.

Ebenso ist ein Kanalanschluss mit freiem Gefälle für den Abwasserschlauch und den Sicherheitsüberlauf des Salzbehälters erforderlich.

Die Enthärtungsanlage wird nach DIN 1988 hinter Schutzfilter, Druckminderer (**ab 5,0 bar Ruhedruck zwingend erforderlich**) und vor einer Dosierpumpe (optional) installiert.

Für den Fall, dass am Einbauort durch eine Undichtigkeit am Gerät oder der Zuleitung großer Schaden entstehen könnte (z. B. in Büroräumen, Arztpraxen usw.), muss sichergestellt werden, dass bei Abwesenheit des Personals vor der Anlage Wasser- und Stromversorgung unterbrochen sind. Dies darf jedoch nicht erfolgen, solange sich das Gerät noch in Regenerationsstellung befindet. Werden Wasser und Strom länger als 4 Tage abgestellt, so ist bei Wiedereinbetriebnahme von Hand eine Regeneration auszulösen, um durch die dabei durchgeführte Desinfektion wieder einen hygienisch einwandfreien Zustand sicherzustellen.

Der Abwasserschlauch darf nicht über die Höhe des Steuerkopfes verlegt werden. Die Schlauchlänge beträgt max. 3 m und darf nicht verlängert werden. Der Überlaufschlauch muss mit stetigem Gefälle knickfrei zum Kanal verlegt werden.

Das zu enthärtende Wasser muss klar, frei von festen Verunreinigungen, sowie frei von Eisen und Mangan sein.



Wichtiger Hinweis!

Um einen störungsfreien Betrieb des IT 3000 zu gewährleisten, muss das Gerät ständig mit dem Stromnetz verbunden sein. Außerdem muss der Salzvorrat ausreichend sein.

Eine Missachtung führt zur Beschädigung der Anlage!

5.1 Aufbau

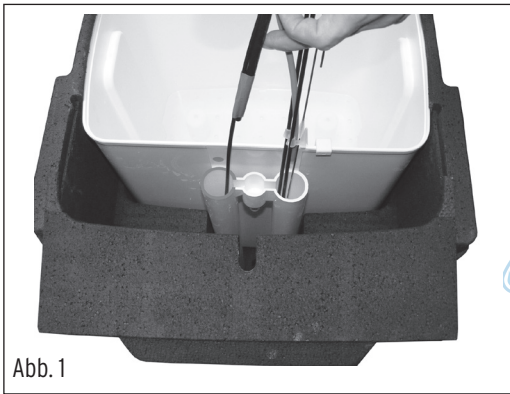


Abb. 1

1. Installieren Sie einen Anschluss-Flansch (Zubehör - z.B. Universal-Flansch 1", 2315.25.005) in die Rohrleitung.
Flussrichtung beachten!
2. Montieren Sie den Wandhalter und das Umgehungsventil. Beachten Sie dazu bitte die beiliegende Montageanleitung.
3. Montieren Sie den IT 4000 an das Umlenkventil.

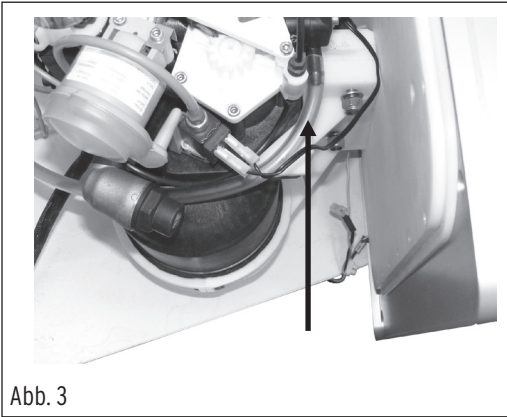


Die Oberkante des Salzbehälters muss tiefer liegen als der Anschluss des Regenerationsschlauches!

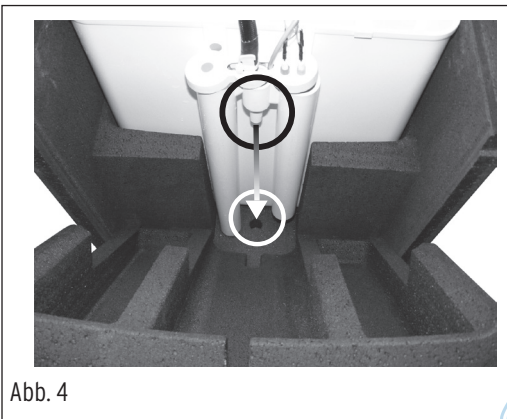


Abb. 2

4. Führen Sie das Schlauchpaket in die vorgesehenen Öffnungen ein (Abb. 1 + 2).
**Bitte beachten Sie die Kennzeichnung:
Rote Markierung am Schlauch in rote Markierung Gehäuse**
Die mittlere Öffnung ist ohne Funktion!
5. Fixieren Sie die Schläuche mit Kabelbindern.



6. Schließen Sie den Regenerationsschlauch oben an das Steuergerät an und ziehen Sie ihn durch auf die Rückseite des Gerätes. (Abb. 3).
7. Befestigen Sie den Notüberlaufschlauch an der Rückseite des Salzbehälters und führen Sie ihn durch die Schale ins Abwassersystem (Abb. 4).



 UNIDOMO®




5.2 Bedienung

5.2.1 Das Display



Abb. 5

Das Display ist aufgebaut aus einem Sichtfenster, das Meldungen wiedergibt und die Menüs anzeigt und 3 Tasten, die eine Auswahl ermöglichen (Up- und Down-Taste, Einstellung bestätigen bzw. speichern und Meldungen quittieren (Mode-Taste).

-  - Up-Taste
-  - Down-Taste
-  - Mode-Taste

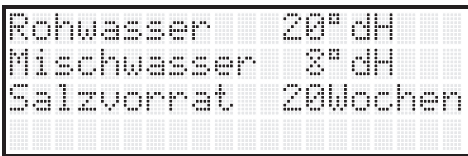


Abb. 6

Das Display befindet sich standardmäßig in der Betriebsanzeige. (Abb. 6)

 Der Schlummer-Modus kann durch Drücken einer beliebigen Taste beendet werden.

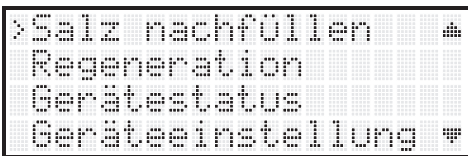


Abb. 7

Beispiel:

Das Hauptmenü wird angezeigt (Abb. 7).

Bewegen Sie durch Drücken der  - bzw.  Taste die Markierung ">" auf den Punkt "Salz nachfüllen" und drücken Sie die  - Taste.

Dadurch gelangen Sie in das nächste Menü "Salzbehälter (Abb. 8).

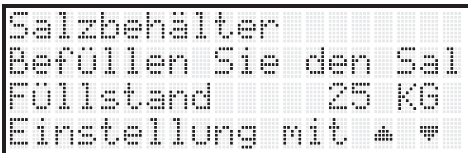
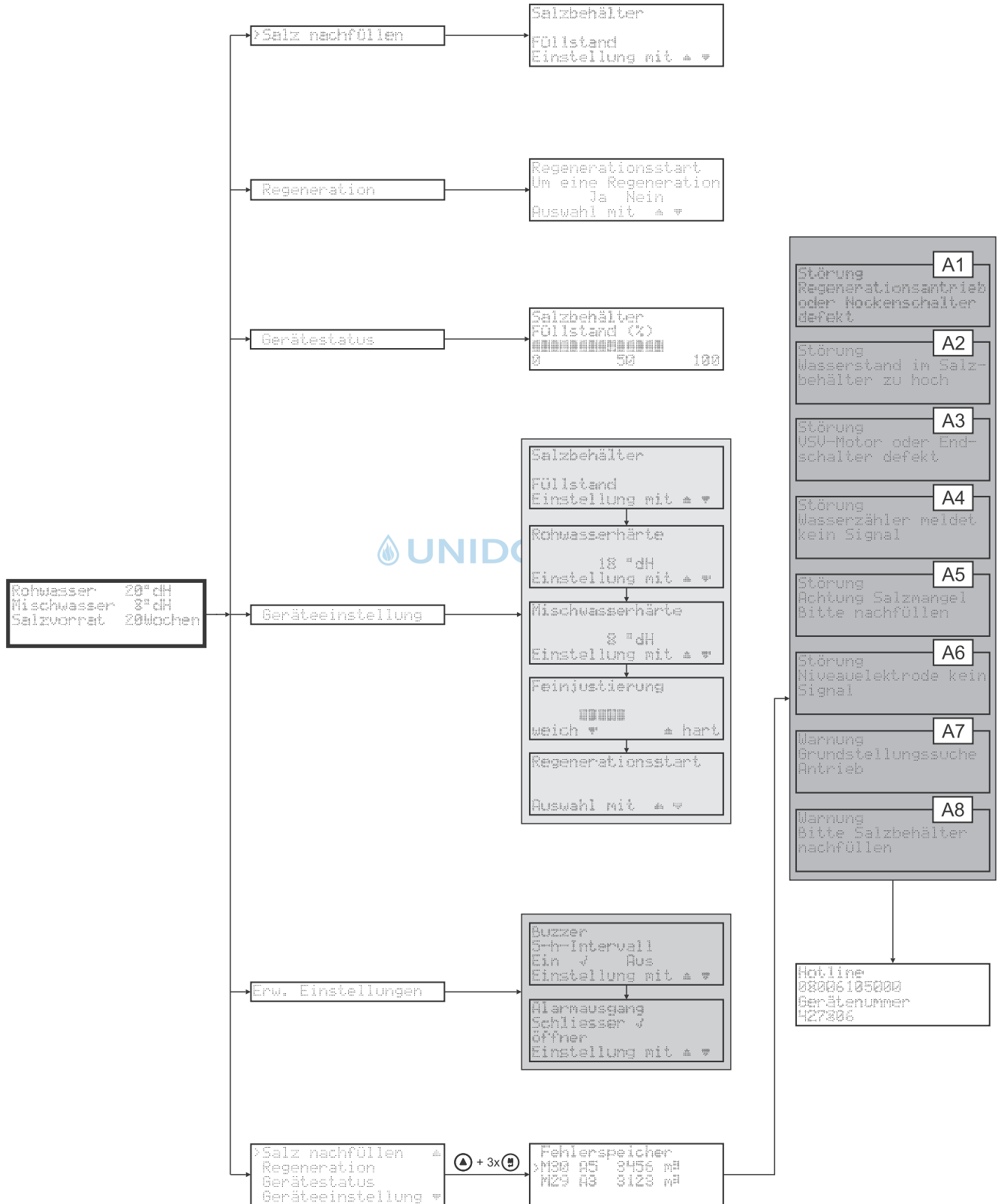


Abb. 8

Hier können die Einstellung verändern und diese durch Drücken der  - Taste speichern.

5.3 Menübaum



5.4 Inbetriebnahme



Um das Gerät in Betrieb zu nehmen, gehen Sie bitte wie folgt vor.

- a) Zur Inbetriebnahme muss die Enthärtungsanlage an die Wasserleitung angeschlossen sein, die Wasserzufuhr ist aber noch nicht geöffnet. Das Steckernetzgerät ist nicht eingesteckt.
- b) Einen Sack Regeneriersalz (ca. 25 kg) einfüllen. Unsere Empfehlung: Solvay-Salztabletten. Bei Verwendung von anderem Salz müssen nach unserer Erfahrung das Sieb im Saugschlauch und der Salzbehälter häufiger gereinigt werden.
- c) In den Salzbehälter 7 Liter Wasser einfüllen.
- d) Das Einbaudatum und den Wasserzählerstand auf das entsprechende Etikett und ins Wartungsprotokoll eintragen (siehe Kapitel "Wartungsprotokoll").
- e) Bestimmen Sie zunächst die Wasserhärte Ihres Leitungswassers mit Hilfe eines geeigneten Messbestecks bzw. lassen Sie sich diesen Wert von Ihrem zuständigen Wasserwerk mitteilen.
- f) Netzgerät einstecken. Die elektronische Schaltung führt nach jedem Einstecken einen Selbsttest durch, der bis zu 10 Sekunden dauern kann. Nach erfolgreichem Abschluss werden Sie aufgefordert, die Erstinbetriebnahme durchzuführen.
- g) Wasserzufuhr (oder Umgehungsventil) öffnen. Aus Sicherheitsgründen muss die Enthärtungsanlage **sofort** nach Anschluss an das Wassernetz (Umgehungsventil in Betriebsstellung) **entlüftet** werden. Bei der Erstregeneration wird automatisch entlüftet.
- h) Füllen Sie zuerst den Salzbehälter mit Salz und geben Sie anschließend die Menge der Füllung an, wenn Sie dazu aufgefordert werden. Bestätigen Sie mit einem längeren Druck (mindestens 2 Sekunden) auf die Taste MODE (⏏).
- i) Geben Sie die Rohwasserhärte an. Messen Sie die Härte mit dem Titrierset oder fragen Sie Ihren Wasserversorger. Bestätigen Sie mit einem längeren Druck (mindestens 2 Sekunden) auf die Taste MODE (⏏).
- j) Geben Sie die Mischwasserhärte ein. Bestätigen Sie mit einem längeren Druck (mindestens 2 Sekunden) auf die Taste MODE (⏏). Die Verschneidung fährt in Position

```
Salzbehälter
Befüllen Sie den Sal
Füllstand      25 KG
Einstellung mit ▲ ▼
```

```
Rohwasserhärte
Messen Sie die Rohwa
      18 °dH
Einstellung mit ▲ ▼
```

```
Mischwasserhärte
Stellen Sie Ihren ge
      8 °dH
Einstellung mit ▲ ▼
```

Hinweis: Messen Sie anschließend das Mischwasser. Evtl. kann der folgende Punkt „Feinjustierung“ übersprungen werden.

```

Feinjustierung
Messen Sie die Misch
      ■■■■■■
weich ▼          ▲ hart
  
```

```

Regenerationsstart
Um eine Regeneration
      Ja Nein
Auswahl mit ▲ ▼
  
```

```

Rohwasser      20° dH
Mischwasser    8° dH
Salzvorrat     20Wochen
  
```

```

>Salz nachfüllen ▲
Regeneration
Gerätestatus
Geräteeinstellung ▼
  
```

```

Buzzer
5-h-Intervall
Ein ✓ Aus
Einstellung mit ▲ ▼
  
```

```

Alarmausgang
Schliesser ✓
öffner
Einstellung mit ▲ ▼
  
```

k) Hier haben Sie die Möglichkeit, eine Feinjustierung vorzunehmen. Wählen Sie härteres oder weiches Wasser. Bestätigen Sie mit einem längeren Druck (mindestens 2 Sekunden) auf die Taste MODE (Ⓜ).

l) Bei der Erstinbetriebnahme muss eine Regeneration ausgelöst werden, damit die Anlage entfüftet wird. Bestätigen Sie dazu mit „JA“.

Wenn Sie nach den Grundeinstellungen eine Regeneration auslösen wollen, wählen Sie „JA“ aus, ansonsten „NEIN“, um den IT 4000 später zu regenerieren. Bestätigen Sie mit einem längeren Druck (mindestens 2 Sekunden) auf die Taste MODE (Ⓜ).

m) Nach diesen Eingaben gelangen Sie in das Betriebsmenü. Hier erhalten Sie einen Überblick über Ihre gemachten Angaben und Informationen über den Salzvorrat.

Mit der Ⓜ - Taste rufen Sie das Hauptmenü auf. Von hier aus können Sie den Füllstand des Salzbehälters neu eingeben (Salz nachfüllen), eine Regeneration auslösen (Regeneration), den Füllstand des Salzbehälters abrufen (Gerätestatus), die Inbetriebnahme wiederholen (Geräteeinstellung) und die Einstellung des Buzzers und des Alarmausgangs ändern (Erweiterte Einstellungen).

Aufbau / Inbetriebnahme

Das Probewasser zur Messung und Einstellung der Wasserhärte kann an einer Wasserzapfstelle hinter der Enthärtungsanlage entnommen werden. Es darf erst dann aus dem fließenden Wasser entnommen werden, wenn mit Sicherheit das neu eingestellte Mischwasser durch die unter Umständen lange Rohrleitung von der Enthärtungsanlage zur Entnahmestelle gelangt ist. Zum richtigen Messwertvergleich sollten die Proben bei einem normalen Wasserdurchfluss

(1 Zapfhahn voll geöffnet) entnommen werden, ohne dass gleichzeitig an einer anderen Stelle Wasser verbraucht wird.

Gemäß Trinkwasserverordnung (TrinkwV) vom 01.01.2003 liegt der Grenzwert für Natrium im Trinkwasser bei 200 mg/l. Ausgenommen hiervon sind Mineral- und Tafelwässer, die zum Teil mehr als 1.000 mg Natrium pro Liter enthalten.

Ob das Mischwasser bezüglich des Natriumgehaltes noch der TrinkwV entspricht, kann in der nachfolgenden Tabelle „Berechnung des Natriumgehaltes“ errechnet werden.

Wenn der errechnete Gesamtnatriumgehalt den von der TrinkwV zugelassenen Wert von 200 mg/l übersteigt, kann dies durch entsprechendes Einstellen der Mischwasserhärte auf einen höheren Wert korrigiert werden.

Berechnung des Natriumgehaltes	
° dH	Rohwasserhärte (beim Wasserwerk erfragen oder mit Härteprüfgerät messen)
- ° dH	Mischwasserhärte (Messwert)
= ° dH	Reduzierung der Wasserhärte
x 8,2	mg Na/°dH Na-Ionen-Austauschwert
= mg/l	Erhöhung des Natriumgehaltes durch Enthärtung
+ mg/l	im Rohwasser bereits vorhandenes Natrium (beim Wasserwerk erfragen)
= mg/l	Gesamtnatriumgehalt im Mischwasser

Tab. 1: Berechnung des Natriumgehaltes

Beispielrechnung des Natriumgehaltes	
20 ° dH	Rohwasserhärte
- 8 ° dH	Mischwasserhärte
12 ° dH	Reduzierung der Wasserhärte
x 8,2	
98 mg/l	durch Enthärtung
10 mg/l	vom Wasserwerk
108 mg/l	Gesamtnatriumgehalt im Mischwasser

Tab. 2: Beispielberechnung des Natriumgehaltes



6 Betrieb / Betriebsunterbrechung

6.1 Betrieb

Wenn kein oder nur sehr wenig enthärtetes Wasser gezapft wird, führt die Enthärtungsanlage etwa alle 4 Tage nach DIN EN 14743 und DIN 19636-100 (DVGW-Prüfrichtlinie) aus Hygienegründen selbsttätig eine zusätzliche Regeneration durch.

6.2 Betriebsunterbrechung

Wird eine demontierte Enthärtungsanlage wieder montiert und in Betrieb genommen, muss grundsätzlich eine Regeneration ausgelöst werden. Somit wird die Enthärtungsanlage entlüftet (siehe Kapitel "Inbetriebnahme"). Die demontierte Enthärtungsanlage ist so zu lagern, dass sie vor Frost, Feuchtigkeit und Verschmutzung geschützt ist. Der Anschlussflansch ist durch Anbringen des Flanschdeckels vor Beschädigung (insbesondere der Dichtkanten) zu schützen.



Ist die Hauptzufuhr zur Enthärtungsanlage unterbrochen (Hauptabspernung geschlossen oder auf "Umgehung"), muss ebenfalls die Stromzufuhr zum Gerät unterbrochen

werden.





7 **Wartung / Inspektion / Reinigung**

7.1 **Wartung**

Nach DIN 1988 Teil 8 ist eine Wartung mindestens jährlich, bei Gemeinschaftsanlagen halbjährlich durchzuführen.

Verfahren Sie bei einer Wartung bitte wie folgt:

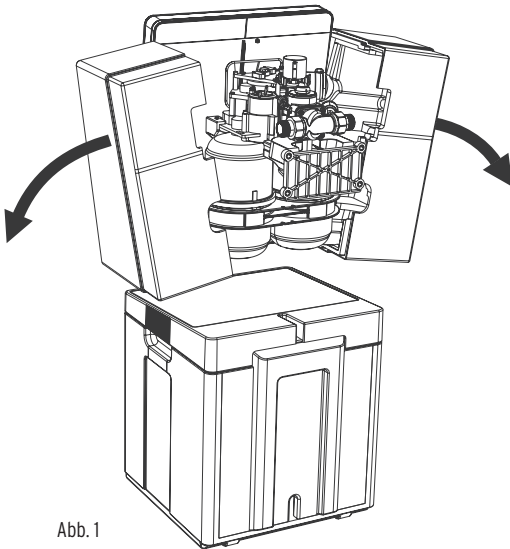


Abb. 1

- a) Ziehen Sie die beiden Schalen nach rechts und links ab (Abb. 1).
- b) Findet im Moment eine Regeneration statt, so ist zu warten, bis diese abgeschlossen ist.
- c) Der Antriebskolben dreht das Treibrad (1) (Abb.2), das wiederum das kleine Zahnrad steuert. Die Position des Treibrades kann an der Positionsanzeige (2) abgelesen werden. Nach zwei Hüben ist die Besalzungstellung (Pos. 2) erreicht. Anschließend führt der Antrieb wieder einen Hub aus. Die bis dahin verbrauchte Abwassermenge beträgt ca. 4,5 Liter.
- d) Nach diesem Hub ist die Position "Rückspülen" (Pos. 3) erreicht. Das Harz wird dabei von unten nach oben gespült. Abwasser ca. 3 - 4,5 Liter.
- e) Anschließend werden wieder zwei Hübe ausgeführt, bis die Position „Erstfiltrat“ (Pos. 5) erreicht ist. Hier wird das Harz von oben nach unten gespült (Abwasser 2,5 - 4 Liter).

f) Nach zwei weiteren Hüben ist die Regeneration des ersten Behälters beendet. Das Treibrad dreht jetzt mit zwei Hüben das rechte Zahnrad zur Regeneration des zweiten Behälters bis zur Position „Besalzen“ (Pos. 2).

Anschließend führt der Antrieb wieder einen Hub aus (Abwassermenge ca. 4,5 l).

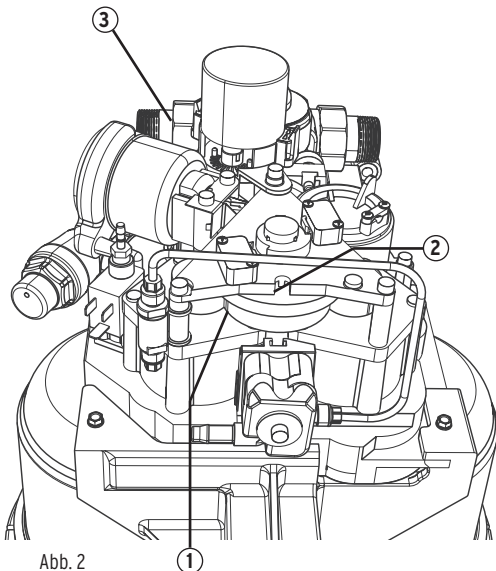


Abb. 2

- g) Nach diesem Hub ist die Position "Rückspülen" (Pos. 3) erreicht. Das Harz wird dabei von unten nach oben gespült (Abwasser ca. 3 - 4,5 l).
- h) Anschließend werden wieder zwei Hübe ausgeführt, bis die Position "Erstfiltrat" (Pos. 5) erreicht ist. Das Harz wird von oben nach unten gespült (Abwasser ca. 2,5 - 4 l).
- i) Nach zwei weiteren Hüben ist die Regeneration des zweiten Behälters beendet und die Betriebsstellung (Pos. 1) wieder erreicht.
- j) Sollten die gemessenen Werte deutlich von den Sollwerten (siehe Kapitel "Wartungsprotokoll") abweichen, so ist der Kundendienst zu benachrichtigen. Geben Sie bitte stets die Gerätenummer an, die an der Oberseite des Geräte-Anschlussflansches (3) eingepreßt ist (Abb. 2).

7.2 Inspektion

In Abhängigkeit von dem verbrauchten Wasservolumen ist der entsprechende Salzverbrauch regelmäßig zu überwachen. Füllen Sie gegebenenfalls Regeneriersalz nach (nur Qualität nach EN 973 verwenden). Beim Nachfüllen von Salz ist hygienische Sorgfalt zu wahren. So sollen z. B. die Salzpackungen vor der Verwendung gereinigt werden, damit keine Verunreinigungen in den Salzbehälter gelangen können. Das Regeneriersalz ist unmittelbar aus der aufgebrochenen Verpackung in den Salzbehälter zu schütten. Es ist darauf zu achten, dass der Salzbehälter nicht überfüllt und nach Abschluss der Arbeiten wieder sorgfältig verschlossen wird. Anbruchpackungen sind zu vermeiden. Das Salz darf nur in sauberen und trockenen Räumen lagern.

Der IT 4000 unterliegt folgenden Wartungsintervallen:

Wartung	Intervall
Kontrolle Härteeinstellung	¼ - jährlich
Reinigung Salzbehälter	1 x jährlich
Reinigung Elektroden	1 x jährlich
Austausch Ansaugsieb	alle 2 Jahre
Austausch Druckminderer	alle 2 Jahre
Austausch Sauganzeige	alle 2 Jahre
Austausch Injektor	alle 2 Jahre
Funktionsprüfung	1 x jährlich
Austausch Antrieb	nach Bedarf

7.3 REINIGUNG

Die Außenflächen der Enthärtungsanlage können mit einem normalen, im Haushalt üblichen Seifenreiniger (Schmierseife) gereinigt werden. Lösungsmittel, Reiniger mit Alkohol und Lacke beeinträchtigen die Haltbarkeit der Kunststoffteile (Bruchgefahr) und müssen deshalb ferngehalten werden.


Ist die Wasserzufuhr zur Enthärtungsanlage unterbrochen (Hauptabspernung geschlossen oder auf "Umgehung"), muss gleichzeitig das Netzgerät der Enthärtungsanlage aus der Steckdose gezogen werden.

8 Störungen

Eine Störung wird durch zwei unterschiedliche Signale angezeigt:


- a) durch eine Meldung im Display
- b) durch ein nach 5 Stunden wiederkehrendes akustisches Signal von 2 Minuten Dauer, je nach Einstellung des Buzzers

Bestätigen der Störmeldung:

Die im Display angezeigte Störung wird durch Drücken der -Taste für 2 Sek. bestätigt und im Fehlerspeicher gespeichert, um sie nachträglich wieder aufrufen zu können.

Wenn eine Störung

- durch vorübergehenden Ausfall des Leitungsdruckes,
- durch zu spätes Salznachfüllen,
- durch Verdrehen des Treibrades von Hand während einer Regeneration oder
- durch eine Fehlbedienung z.B. bei der Härteeinstellung (siehe Kapitel "Inbetriebnahme")

 verursacht wurde, genügt es, nach Bestätigen der Störmeldung von Hand eine Regeneration auszulösen.

Liegt sonst kein Fehler vor, findet die Anlage selbständig zu einem störungsfreien Betrieb zurück. Tritt jedoch nach etwa 5 Stunden wieder eine Störmeldung auf, ist der Kundendienst zu informieren.

Ziehen Sie in diesem Fall das Netzgerät **(10)** aus der Steckdose und drehen Sie das Treibrad **(5)** mit einem 13er Gabelschlüssel in Betriebsstellung (Pos. 1).

Wenn vorhanden, so ist die Umgehung zu aktivieren (siehe Kapitel "Betriebsunterbrechung").

8.1 Fehlersuche

Störmeldung A1:



Störung
Regenerationsantrieb
oder Nockenschalter
defekt

1. Ursache:

Während der Regeneration wurde das Wasser abgesperrt.

Maßnahme:

Stellen Sie den Wasserdruck wieder her.

Ziehen Sie den Netzstecker und drehen Sie das Treibrad mit einem 13er Maulschlüssel im Uhrzeigersinn in Betriebsstellung (Position 1 - siehe Kapitel 7-1).

Stecken Sie danach den Netzstecker wieder ein und lösen Sie eine Regeneration aus.

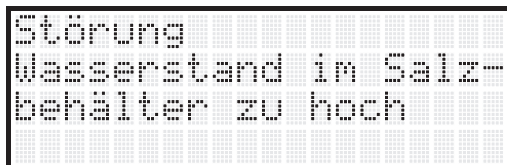
2. Ursache:

Der Wasserdruck ist zu niedrig.

Maßnahme:

Stellen Sie sicher, dass der Fließdruck mindestens 2 bar beträgt.

Störmeldung A2:



Störung
Wasserstand in Salz-
behälter zu hoch

1. Ursache:

Wasserstand im Salzbehälter ist zu hoch (Störung A2)! Der Salzbehälter läuft über.

Maßnahme:

Entleeren Sie den Salzbehälter und führen Sie eine Inbetriebnahme laut Gebrauchsanleitung durch (5-2).

2. Ursache:

Der Wasserdruck ist zu niedrig.

Maßnahme:

Stellen Sie sicher, dass der Fließdruck mindestens 2 bar beträgt.

3. Ursache:

Die Regenerierschlauch ist abgeknickt oder verstopft.

Maßnahme:

Überprüfen Sie den Regenerierschlauch und achten Sie auf eine Verlegung mit Gefälle.

4. Ursache:

Das Magnetventil schließt nicht vollständig.

Maßnahme:

Tauschen Sie den Antrieb (Ersatzteilnummer 3000.00.904) aus.

Störmeldung A3:

```
Störung
USV-Motor oder End-
schalter defekt
```

1. Ursache:

Der Stellmotor für die Verschneidung ist defekt.

Maßnahme:

Verständigen Sie den SYR-Kundendienst unter 08006105000

Störmeldung A4:

```
Störung
Wasserzähler meldet
kein Signal
```

1. Ursache:

Die Turbine ist verschmutzt bzw. defekt.

Maßnahme:

Reinigen bzw. tauschen Sie die Turbine, bzw. verständigen Sie den SYR-Kundendienst unter 08006105000.

2. Ursache:

Der Hall-Sensor ist verschmutzt bzw. defekt.

Maßnahme:

Reinigen bzw. tauschen Sie den Hallsensor, bzw. verständigen Sie den SYR-Kundendienst unter 08006105000.



Störmeldung A5:

```
Störung
Achtung Salzmangel
Bitte nachfüllen
```

1. Ursache:

Die Salzmenge ist nicht ausreichend vorhanden oder wurde falsch eingegeben.

Maßnahme:

Entleeren Sie den Salzbehälter und führen Sie eine Inbetriebnahme laut Gebrauchsanleitung Kapitel 5-4 durch.

Störmeldung A6:

```
Störung
Niveauelektrode kein
Signal
```

1. Ursache:

Im Salzbehälter befindet sich kein Wasser

Maßnahme:

Füllen Sie Wasser ein und führen Sie eine Inbetriebnahme laut Gebrauchsanleitung Kapitel 5-4 durch.

2. Ursache:

Der Wasserdruck ist zu niedrig.

Maßnahme:

Stellen Sie sicher, dass der Fließdruck mindestens 2 bar beträgt.

Warnmeldung A7:



Warnung
Grundstellungssuche
Antrieb

1. Ursache:

Der Wasserdruck ist zu niedrig, so dass der Antrieb seine Grundstellung nicht finden kann.

Maßnahme:

Stellen Sie sicher, dass der Fließdruck mindestens 2 bar beträgt.

Warnmeldung A8:



Warnung
Bitte Salzbehälter
nachfüllen

1. Ursache:

Das Salz im Salzbehälter ist nahezu verbraucht.

Maßnahme:

Füllen Sie Salz nach.

Allgemeine Fehler:

**Fehler:**

Keine Funktion

**1. Ursache:**

Keine Netzspannung! Das Display muss dauerhaft eine Darstellung wiedergeben.

Maßnahme:

Stellen Sie sicher, dass die Netzspannung dauerhaft anliegt. Bei Wasserentnahme erscheint in der 4. Menüzeile das Wort 'Durchfluss' mit sich bewegenden Balken.

Fehler:

Enthärtungsfunktion ist nicht korrekt.

**1. Ursache:**

Die Rohwasserhärte ist falsch eingestellt.

Maßnahme:

Mit Hilfe des Härtemessbestecks die Rohwasserhärte prüfen und ggfs. anpassen.

**2. Ursache:**

Die Kugel in der Sauganzeige klemmt. (Während der Regeneration muss sich die schwarze Kugel in der Sauganzeige bewegen).

Maßnahme:

Tauschen Sie die Sauganzeige (Ersatzteilnummer 3000.00.908) aus.

Störungen

Fehler:

Geräusche während der Regeneration



1. Ursache:

Der Kaltwasservordruck ist zu hoch.

Maßnahme:

Ab 4,5 bar einen Druckminderer zentral montieren.



2. Ursache:

Die Geräusche kommen aus der Hausinstallation.

Maßnahme:

Überprüfen Sie die Hausinstallation.



3. Ursache:

Der Druckminderer des IT 4000 ist defekt.

Maßnahme:

Tauschen Sie den Druckminderer (Ersatzteilnummer 3000.00.917) aus.

Fehler:

Das Gerät bleibt während der Regeneration an einem Punkt hängen.



1. Ursache:

Es liegt eine Störung in der Steuerung vor.

Maßnahme:

Ziehen Sie den Netzstecker, drücken Sie den Handregenerationsknopf und halten Sie ihn gedrückt, während Sie den Netzstecker wieder einstecken. Dadurch wird im Gerät ein Reset durchgeführt.



2. Ursache:

Der Fließdruck ist während der Regeneration unter 2 bar gesunken.

Maßnahme:

Ziehen Sie den Netzstecker, drücken Sie den Handregenerationsknopf und halten Sie ihn gedrückt, während Sie den Netzstecker wieder einstecken. Dadurch wird im Gerät ein Reset durchgeführt.



3. Ursache:

Während der Regeneration ist der Strom ausgefallen.

Maßnahme:

Ziehen Sie den Netzstecker, drücken Sie den Handregenerationsknopf und halten Sie ihn gedrückt, während Sie den Netzstecker wieder einstecken. Dadurch wird im Gerät ein Reset durchgeführt.

Fehler:

Am Gewebes Schlauch tritt Wasser aus.

**1. Ursache:**

Der Schlauch ist nicht fest.

Maßnahme:

Stecken Sie den Schlauch auf eine Tülle und kontrollieren Sie die Anschlüsse.

Fehler:

Das Wasser schmeckt nach Salz

**1. Ursache:**

Die Härte­differenz ist zu groß.

Maßnahme:

Passen Sie die Härteeinstellung an. Achten Sie auf die Natriumberechnung in der Gebrauchsanleitung (Kapitel 5-7).



9 Gewährleistung

Nach DIN EN 806, Teil 5, ist es erforderlich, dass "... eine Inspektion durch den Betreiber mindestens alle 2 Monate zu erfolgen hat.". Eine Nichtbeachtung der Inspektionsintervalle hat eventuell den Verlust des Gewährleistungsanspruches zur Folge.

Mindestens "... jährlich, in Gemeinschaftsanlagen halbjährlich ..." muss ebenfalls eine Wartung durch das Fachhandwerk oder den Hersteller erfolgen.


Wir empfehlen einen Wartungsvertrag, da er am besten eine gute Betriebsfunktion auch über die Gewährleistungszeit hinaus sichert.

Stellen Sie sicher, dass die regelmäßigen Wartungsarbeiten und die Versorgung mit Verbrauchsmaterial bzw. Verschleißmaterial usw. durch das Fachhandwerk oder den Werkskundendienst erfolgen.

Die Gewährleistungsdauer beträgt 24 Monate ab dem Installationsdatum.

Wir verpflichten uns, alle Teile, die nachweisbar in Folge schlechten Materials, fehlerhafter Konstruktion oder mangelhafter Ausführung innerhalb der Gewährleistungsfrist unbrauchbar werden, so rasch als möglich nach unserer Wahl auszubessern oder zu ersetzen.

Unser größtes Bestreben gilt der Herstellung eines Qualitätsproduktes.

 Sollten Sie auf ein Problem stoßen, bei dem Ihnen diese Gebrauchsanleitung nicht weiterhilft, dann schreiben Sie uns oder rufen Sie uns an. Wir werden Ihnen gerne weiterhelfen.

Geben Sie bitte stets das Modell und die Seriennummer des Gerätes an.

Unsere Anschrift:

Hans Sasserath GmbH & Co. KG
Mühlenstrasse 62
D-41352 Korschenbroich

Tel.: +49 2161 6105 - 0
Fax: +49 2161 6105 - 20
Email: info@syr.de
Internet: www.syr.de



10 Diagramme

Druckverlust in Betriebsstellung (Pos. 1) bei einer Rohwasserhärte von 20 °dH und einer Mischwasserhärte von 8 °dH in Abhängigkeit vom Volumenstrom.

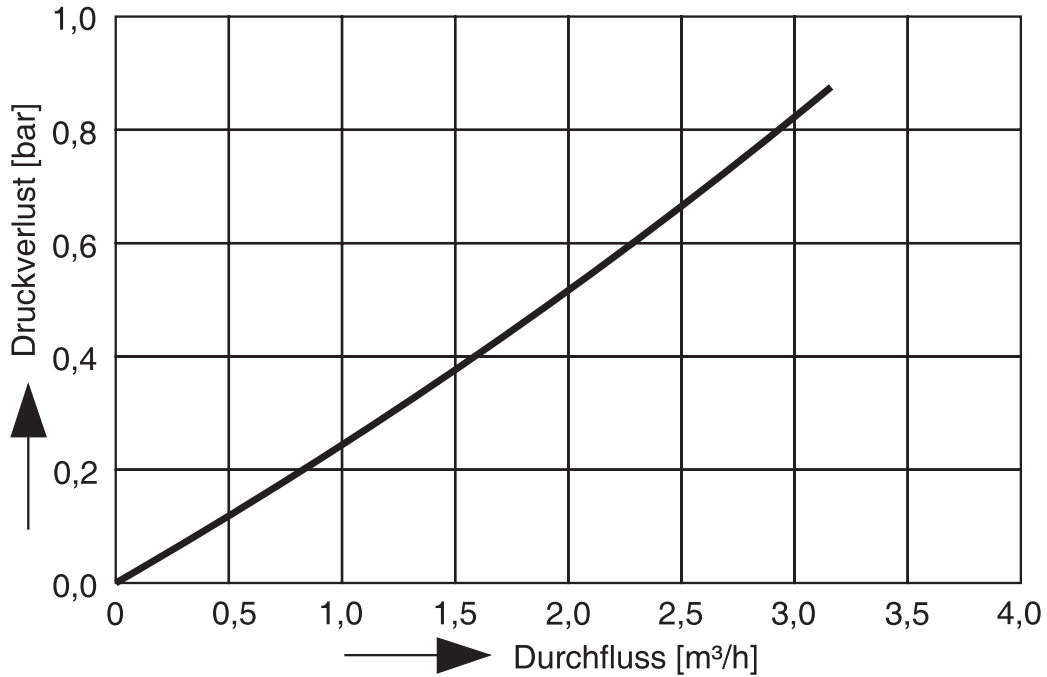


Abb. 1 Druckverlust in Betriebsstellung



Max mögliche Tagesentnahme in Abhängigkeit von der Rohwasserhärte bei einer Mischwasserhärte von 8 °dH.

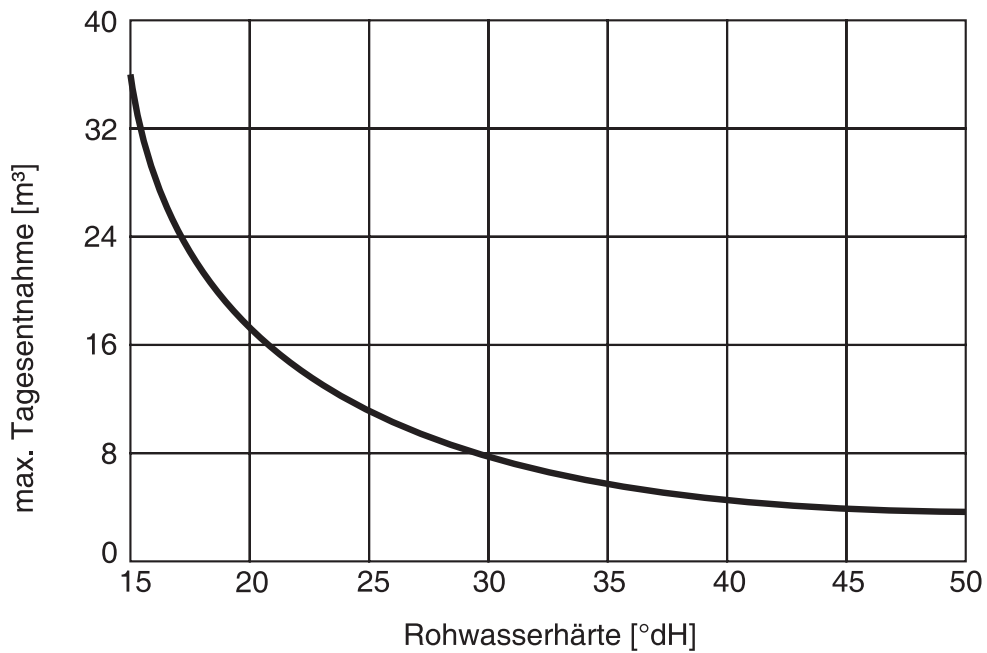


Abb. 2 Tagesentnahme

Max. mögliche Dauerentnahme in Abhängigkeit von der Rohwasserhärte bei einer Mischwasserhärte von 8 °dH.

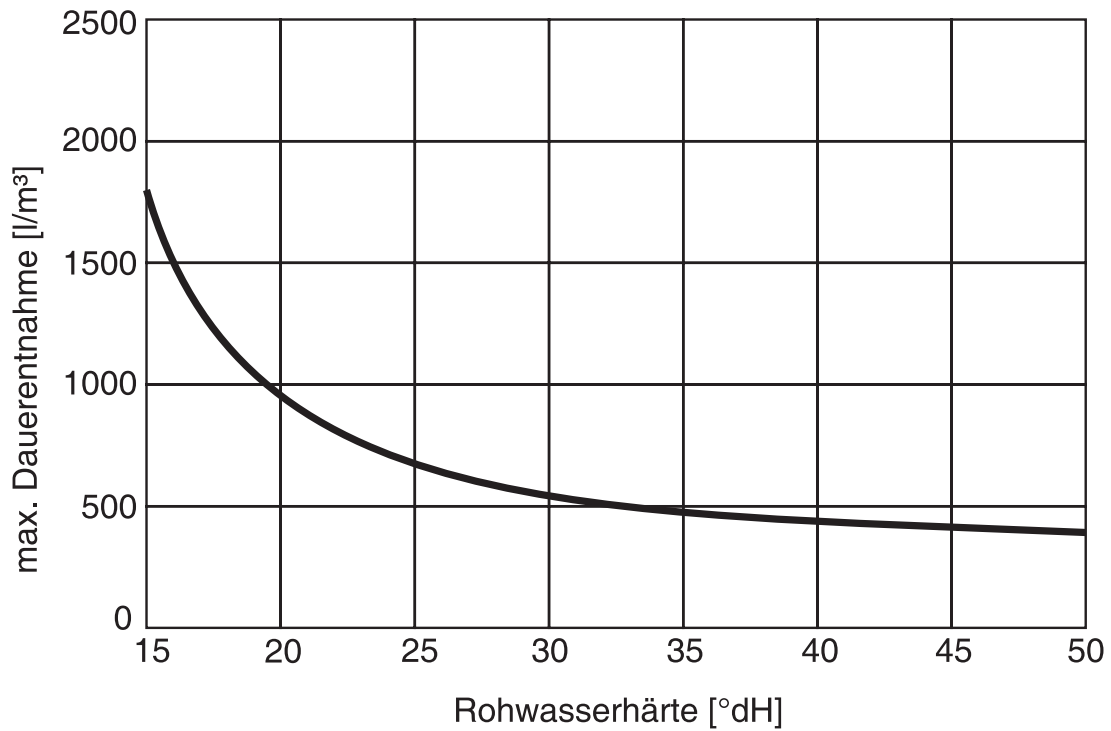


Abb. 3 Dauerentnahme



Abwassermenge bezogen auf 1 m³ Mischwasser von 8 °dH in Abhängigkeit von der Rohwasserhärte.

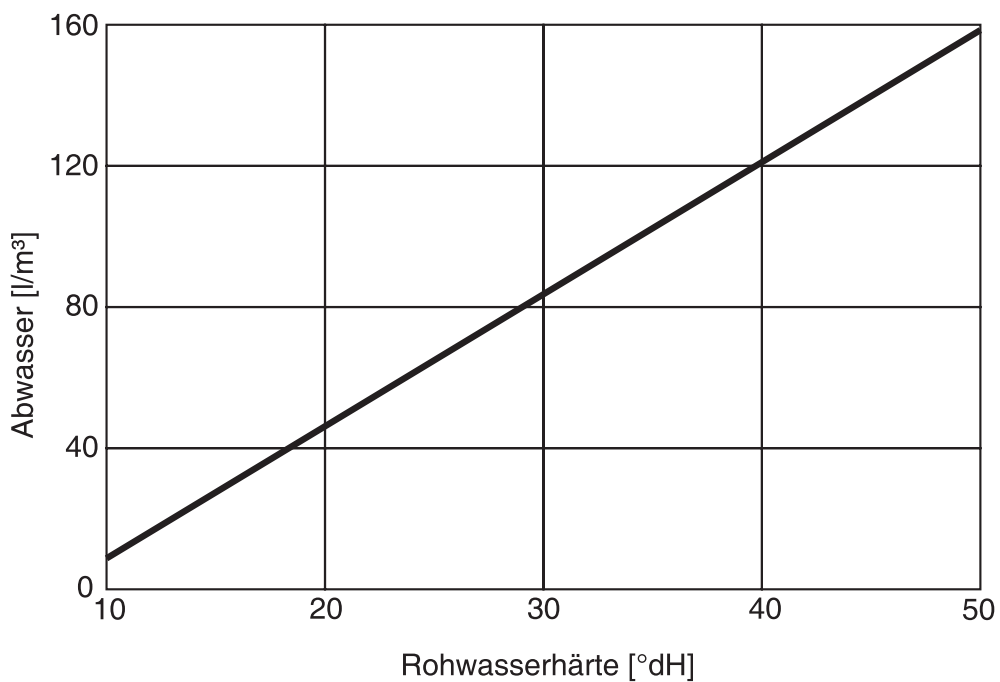


Abb. 4 Abwassermenge

Salzverbrauch bezogen auf 1 m³ Mischwasser von 8 °dH in Abhängigkeit von der Rohwasserhärte.

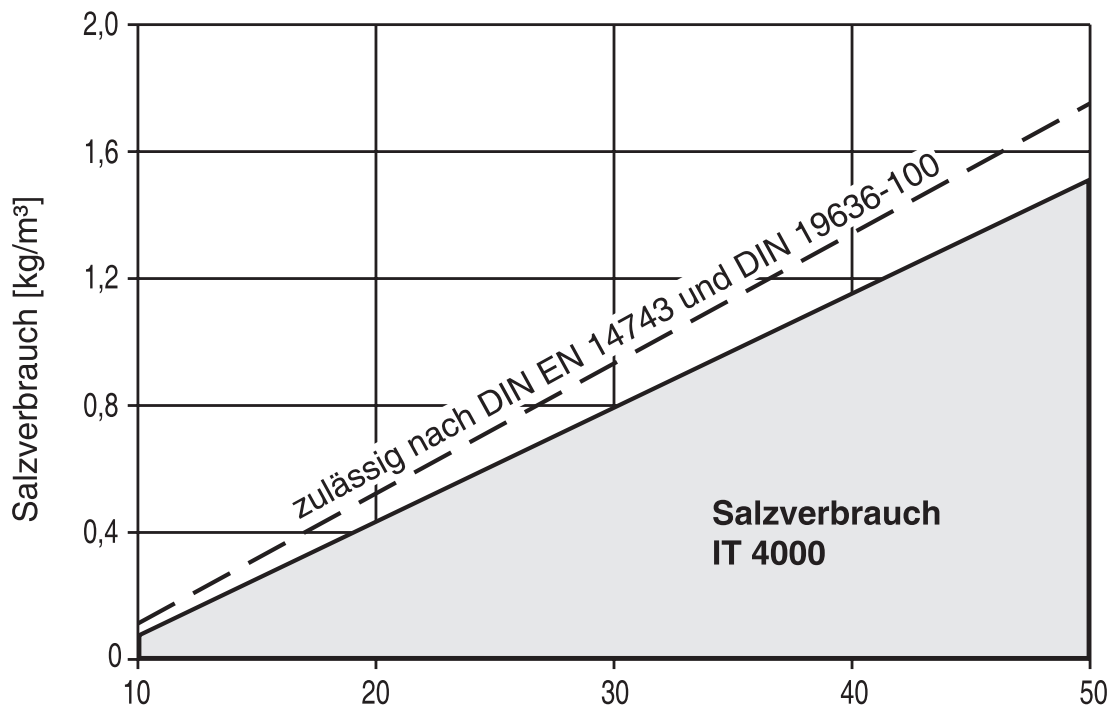


Abb. 5 Salzverbrauch



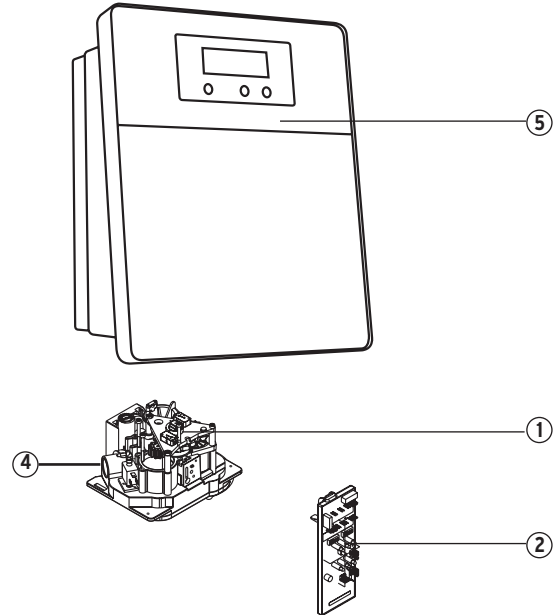
11 Technische Daten

Nenndurchfluss:	1,7 m ³ /h
Nennkapazität:	0,9 mol
Nenndruck:	PN 10
Kapazität je kg Salz:	5 mol
Betriebsdruck min.:	2 bar
max. zulässiger Betriebsüberdruck:	7,0 bar (ab 5,0 bar Ruhedruck ist an zentraler Stelle ein Druckminderer zwingend erforderlich (Kapitel 4-1))
Betriebstemperatur max.:	30 °C
Druckverlust bei Nenndurchfluss:	0,8 bar
Salzvorrat:	40 kg
Elektroanschluss:	 230V / 50Hz / Betrieb: 1W Regeneration: max. 15W
Salzverbrauch und Abwasser je m ³ sowie Druckverlust und max. Entnahmemengen:	siehe Kapitel "Diagramme"
Volumen des Austauscherharzes:	5 l
Betriebsgewicht mit Salzfüllung:	ca. 60 kg

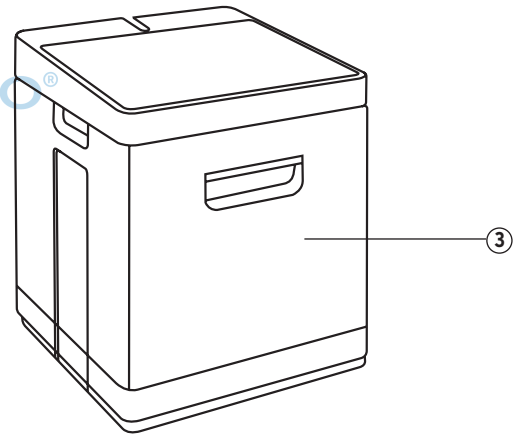


12 ERSATZTEILE

- ① Antrieb
4000.00.900
- ② Platine
4000.00.901
- ③ Salzbehälter
4000.00.903
- ④ Motor Verschneidung
4000.00.904
- ⑤ Bedien-Tablot
4000.00.905

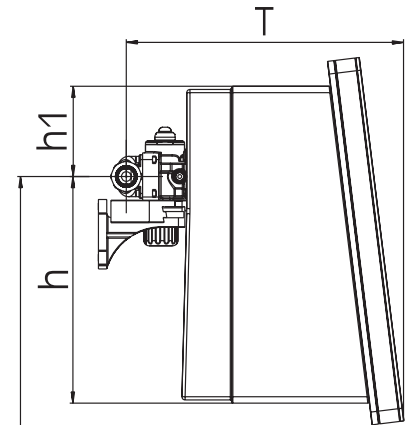
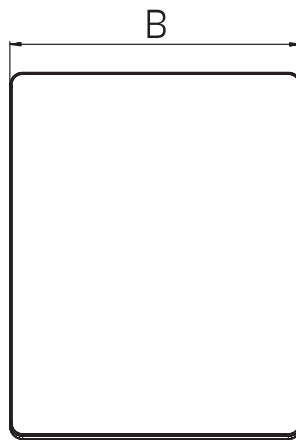


- Netzteil
4000.00.902
- Regeneriersalz (25kg)
3000.00.911
- Umgehungsventil
1700.00.000
- Titriertest IT 4000 Komplett
3000.00.913
- Wartungsset
3000.00.920

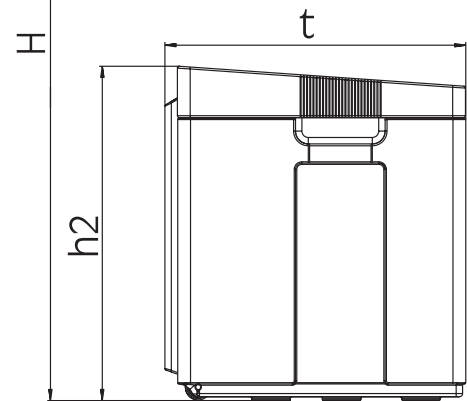
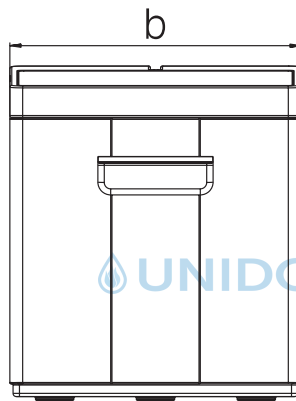


- Kombiflansch
2315.00.071
- Doppelanschlussflansch)
2315.32.030 (DN 32)
2315.40.030 (DN 40)
2315.50.030 (DN 50)

Enthärtungsanlage



Salzbehälter



UNIDOMO®

Anschlussflansch ist nicht im Lieferumfang enthalten

Länge des Verbindungsschlauches zum Salzbehälter: 1,3m

Nennweite	DN 20 - 32	
Baumaße	T (mm)	433
	t (mm)	470
	B (mm)	455
	b (mm)	455
	H (mm)	980
	h (mm)	354
	h1 (mm)	141
	h2 (mm)	522

13 Wartungsprotokoll

Einbaudatum:		Netzdruck:			
Datum:					
Rohwasserhärte gemessen [°dH]:					
eingestellt [°dH]:					
Mischwasserhärte gemessen [°dH]:					
Wasserzähler [m³]:					
Anzahl Reg. ¹	S				
	L				
	N				
	M				
Saugzeit ² [Minuten] (max. 15 min.)					
Abwasser dabei [Liter] (max. 4,5 Liter)					
Spülen ³ (3 - 4,5 Liter)					
Erstfiltrat ⁴ (2,5 - 4 Liter)					

¹ Wird vom Kundendienst ausgefüllt
 (S = Gesamtsumme, L = verlängerte Besatzungszeit, N = normale Regeneration,
 M = verkürzte Besatzungszeit)

² Position 2

³ Position 3

⁴ Position 5

Die Werte für Saugzeit, Abwasser dabei, Spülen und Erstfiltrat gelten je Regenerationsstufe



UNIDOMO®

Web: www.unidomo.de

Telefon: 04621- 30 60 89 0

Mail: info@unidomo.com

Öffnungszeiten: Mo.-Fr. 8:00-17:00 Uhr

VIESSMANN

Buderus

 **Vaillant**

WOLF

 **JUNKERS**  **BOSCH**




 **remeha**




 **DAIKIN**

ROTEX

a member of DAIKIN group



-  Individuelle Beratung
-  Kostenloser Versand
-  Hochwertige Produkte

-  Komplettpakete
-  Über 15 Jahre Erfahrung
-  Markenhersteller

 UNIDOMO®

