



ANLEITUNG

Montage & Bedienung

Enthärtungsanlage **IT 3000**



Haustechnik mit System



UNIDOMO®

Web: www.unidomo.de

Telefon: 04621- 30 60 89 0

Mail: info@unidomo.com

Öffnungszeiten: Mo.-Fr. 8:00-17:00 Uhr

VIESSMANN

Buderus

 **Vaillant**

WOLF

 **JUNKERS**  **BOSCH**

 **remeha**

 **DAIKIN**

ROTEX

a member of DAIKIN group



-  Individuelle Beratung
-  Kostenloser Versand
-  Hochwertige Produkte

-  Komplettpakete
-  Über 15 Jahre Erfahrung
-  Markenhersteller



Vor der Inbetriebnahme die Einbau- und Bedienungsanleitung sorgfältig lesen!

Sind nach dem Lesen der Einbau- und Bedienungsanleitung noch Fragen offen, klären Sie diese zuerst mit dem Hersteller.

**SYR bietet Ihnen für den IT 3000 einen
24 h-Service unter der kostenlosen Hotline-Nummer
0800 6105-000!**



Hans Sasserath GmbH & Co. KG

Sicherheits- und Regelarmaturen
Mühlenstraße 62, D-41352 Korschenbroich
Postfach 1151, D-41335 Korschenbroich

Tel.: +49 2161 61 05 - 0
Fax: +49 2161 61 05 - 20

Hotline-Nummer: 0800 6105-000
Internet: www.syr.de
E-Mail: info@syr.de

EINBAU- und BEDIENUNGSANLEITUNG: IT 3000 **© Copyright von Hans Sasserath GmbH & Co. KG**

Das Urheberrecht an der vorliegenden Einbau- und Bedienungsanleitung verbleibt der Hans Sasserath GmbH & Co. KG. Diese Gebrauchsanleitung enthält Vorschriften und Abbildungen technischer Art, die weder vollständig noch teilweise vervielfältigt, verbreitet oder zu Zwecken des Wettbewerbs unbefugt verwertet oder anderen mitgeteilt werden dürfen.



Inhaltsverzeichnis

KAPITEL	SEITE
1 Sicherheitshinweise	5
1.1 Verwendete Symbole.....	5
1.2 Allgemeine Sicherheitshinweise.....	5
1.3 Sicherheitshinweise Strom.....	5
1.4 Sicherheitshinweise Salz	6
1.5 Sicherheitshinweise Temperatur	6
2 Vorwort	7
3 Beschreibung der Anlage	9
4 Angaben zum Aufstellort	11
5 Aufbau / Inbetriebnahme	13
5.1 Aufbau	13
5.2 Inbetriebnahme	14
6 Betrieb / Betriebsunterbrechung	19
6.1 Betrieb	19
6.2 Betriebsunterbrechung	19
7 Wartung / Inspektion / Reinigung	21
7.1 Wartung	21
7.2 Inspektion.....	22
7.3 Reinigung.....	22
8 Störungen.....	23
8.1 Fehlersuche.....	24
9 Gewährleistungen	29
10 Diagramme.....	31
11 Technische Daten	35
12 Ersatzteile / Abmessungen	37
13 Wartungsprotokoll	39



1 Sicherheitshinweise

1.1 Verwendete Symbole



Es besteht Gefahr für Leib und Leben. Vorsicht ist geboten!



Wichtiger Hinweis zur konkreten Funktionsweise des Gerätes. Bitte unbedingt befolgen!

1.2 Allgemeine Sicherheitshinweise

Achten Sie darauf, dass nur Originalersatz- und -zubehörteile, die vom Hersteller geprüft und freigegeben sind, eingesetzt und verwendet werden. Für Schäden, die durch die Verwendung von Nicht-Originalteilen und -zubehör oder durch unsachgemäße Handhabung entstehen, ist jegliche Haftung von Seiten des Herstellers ausgeschlossen.

Sind nach dem Lesen der Bedienungsanleitung noch Fragen offen, klären Sie diese zuerst mit dem Hersteller.

1.3 Sicherheitshinweise Strom

Ein Stromschlag kann tödlich sein oder zu schweren Verletzungen führen; ein unerlaubter Eingriff in die Elektrik ist deshalb strengstens untersagt!



Vor Reinigungsarbeiten in der Nähe des Gerätes oder am Gerät selbst immer den Netzstecker ziehen. Wasser und Strom ergeben eine tödliche Mischung!

Das Gerät wird mit einem angeschlossenen Schutzkontaktstecker ausgeliefert und darf nur an einer geerdeten Schutzkontaktsteckdose angeschlossen werden.

Sollte keine entsprechende Schutzkontaktsteckdose vorhanden sein, so darf der Anschluss nur von autorisiertem Personal durchgeführt werden, wobei die am Aufstellort gültigen Vorschriften (z.B. in Europa die EN Normen) zu beachten sind.



Das Gerät darf nur von einem autorisierten Servicetechniker installiert werden.

Es ist darauf zu achten, dass die Steckdose immer frei zugänglich ist. Wenn die Anschlussleitung des Gerätes beschädigt wird oder ist, muss sie ersetzt werden, um eine Gefährdung zu vermeiden. Wird an der elektronischen Schaltung eine Einstellung geändert, muss zuvor das Netzgerät ausgesteckt werden.

1.4 Sicherheitshinweise Salz

Mit dem Abwasser wird das überschüssige Regeneriersalz aus den Regenerierbehältern entfernt. Es darf daher nicht zum Bewässern von Pflanzen oder zu ähnlichen Zwecken verwendet werden.

Nur bei Einhaltung der in Kapitel "Angaben zum Aufstellungsort" beschriebenen Angaben kann das durch die Verwendung des Salzes anfallende Abwasser sicher abgeführt werden.

1.5 Sicherheitshinweise Temperatur



Achtung: Verbrennungsgefahr! Lastwiderstände können im Betrieb heiß werden und sollten daher nicht berührt werden.

Aus Sicherheitsgründen muss die Enthärtungsanlage sofort nach Anschluss an das Wassernetz entlüftet werden.



2 Vorwort

Sehr geehrter Kunde,

mit dem Kauf dieser Enthärtungsanlage haben Sie eine gute Wahl getroffen, da diese Anlage den neuesten Stand der Wasseraufbereitungstechnik repräsentiert.

Die SYR-Wasserenthärtungsanlage IT 3000 dient dem Schutz der Wasserleitungen und Warmwasserbereiter vor Kalkbelägen, welche den Wasserdurchfluss hemmen und zu hohem Energieverbrauch führen. Dadurch werden Geräte und Armaturen geschont und kostspielige Reparaturen vermieden.

Es bestehen keine Einschränkungen hinsichtlich des Einsatzbereiches nach DIN 1988 Teil 2, Abschnitt 8.3.2.

Das Ionenaustauscherharz befindet sich in zwei getrennten Behältern. Die Regeneration des Austauscherharzes ist in zwei aufeinanderfolgende Zyklen aufgeteilt. Während der Regeneration übernehmen die beiden Behälter abwechselnd die Weichwasserversorgung.

Die Kapazität der Enthärtungsanlage ist so ausgelegt, dass sowohl das gesamte Wasser für ein Ein- oder Mehrfamilienhaus als auch entsprechende Teilwassermengen für Warmwasser, Schwimmbad, Waschmaschine und Geschirrspülautomat teilenthärtet werden können.

In allen Fällen, in denen Wasser mit 0 °dH durch Rohrleitungen fließt, sollten Kunststoffrohre bzw. andere korrosionsbeständige Rohre verlegt werden. Bei einer Teilenthärtung (ca. 8 °dH) können auch verzinkte und kupferne Rohrleitungen verwendet werden.

Dadurch werden die restlichen Karbonathärtebestandteile stabilisiert und die Voraussetzung zum Aufbau einer homogenen Schutzschicht im nachfolgenden Rohrsystem geschaffen.

Die Funktionsteile bestehen aus hochwertigen Materialien, die alleamt den amtlichen Vorschriften und Spezifikationen entsprechen.

Überprüfen Sie das Gerät bitte sofort nach der Lieferung auf sichtbare Schäden.

Bei Transportschäden wenden Sie sich bitte umgehend an den Spediteur.

Wir weisen darauf hin, dass Schäden, die durch unsachgemäße Behandlung oder Bedienung verursacht werden, nicht der Garantiepflicht unterliegen.



Vorwort

Weiter gehende oder andere Ansprüche entnehmen Sie bitte den Liefer- und Zahlungsbedingungen Ihres Händlers.

Um einen störungsfreien Betrieb sicherzustellen, muss das verwendete Regeneriersalz der EN 973 (früher DIN 19604) entsprechen. Unsere Empfehlung: Broxo- oder Solvay-Salz (entweder als Block oder Tabletten).

Wir empfehlen Ihnen, einen Wartungsvertrag abzuschließen, damit alle Wasseraufbereitungsgeräte regelmäßig auf ihre einwandfreie Funktion überprüft werden.



3 Beschreibung der Anlage

Das Ionenaustauscherharz besteht aus kleinen Kunstharzkugeln, an denen die Kalziumionen, welche das Wasser „hart“ machen, gegen Natriumionen ausgetauscht werden.

Das Wasser wird dadurch „weich“. Das Ionenaustauscherharz nimmt jedoch nur eine begrenzte Menge von Härtebestandteilen auf. In Abhängigkeit von der Wasserhärte ist es früher oder später erschöpft und muss regeneriert werden.

Unter einer Regeneration versteht man bei dieser Enthärtungsanlage das Entfernen der Härtebestandteile aus dem Ionenaustauscherharz.

Die Härtebestandteile werden mit einer verdünnten Salzsole, die durch das „Harzbett“ fließt, aus dem Harz herausgelöst und in den Abwasserkanal eingeleitet.

Die Regeneration ist in zwei aufeinander folgende Zyklen aufgeteilt. Während der Regeneration übernehmen die beiden Behälter abwechselnd die Weichwasserversorgung.

Somit steht auch während der Regeneration immer Weichwasser für den Verbraucher zur Verfügung.

Die Regeneration wird entsprechend DIN EN 14743 und DIN 19636-100 mit Sparbesatzung durchgeführt.

 In regelmäßigen Abständen findet eine Desinfektion der Enthärtungsanlage statt, um einer Verkeimung vorzubeugen. Die dafür erforderliche geringe Menge Chlor wird während der Regeneration elektrolytisch aus der angesaugten Sole erzeugt.

Die Regeneration wird über verschleißfreie Keramikscheiben automatisch durchgeführt.

Der Regenerationsablauf ist durch die Geometrie der Scheiben fest vorgegeben und muss daher auch bei einem Stromausfall nicht neu eingegeben werden. Mit einer kurzen Regenerationsdauer für beide Regenerationszyklen lässt sich eine effektive Dauerentnahme erzielen.

Durch einen Wasserzähler, der in dem Gerät integriert ist, wird die produzierte Weichwassermenge erfasst und in der elektronischen Schaltung aufsummiert. Ist der Wert, der durch die Einstellung der Rohwasserhärte vorgegeben ist, erreicht, löst die elektronische Schaltung eine Regeneration aus.

Wird durch eine sehr starke Wasserentnahme (z. B. Druckspüler) der Druckverlust in der Enthärtungsanlage größer als 1 bar, öffnet ein im Steuerkopf integriertes Überströmventil, ein Bypass wird geöffnet, dadurch wird der Druckverlust reduziert und ein Teil des Wassers wird für diese kurze Zeit nicht behandelt. Die Mischwasserhärte ist dadurch für kurze Zeit etwas höher.



4 Angaben zum Aufstellort


Um Probleme mit der Wasserenthärtungsanlage zu vermeiden, müssen die hier gemachten Angaben genau eingehalten werden.

Die Enthärtungsanlage ist in einem trockenen, frostfreien Raum mit Bodenablauf zu installieren und die Umgebungstemperatur sollte 30 °C nicht überschreiten.

Ein Stromanschluss (230 V, 50 Hz), an welchem ständig Spannung anliegt, muss unabhängig vom Lichtschalter vorhanden sein.

Ebenso ist ein Kanalanschluss mit freiem Gefälle für den Abwasserschlauch und den Sicherheitsüberlauf des Salzbehälters erforderlich.

Die Enthärtungsanlage wird nach DIN 1988 hinter Schutzfilter, Druckminderer (**ab 5,0 bar Ruhedruck zwingend erforderlich**) und vor einer Dosierpumpe (optional) installiert.

Für den Fall, dass am Einbauort durch eine Undichtigkeit am Gerät oder der Zuleitung großer Schaden entstehen könnte (z. B. in Büroräumen, Arztpraxen usw.), muss sichergestellt werden, dass bei Abwesenheit des Personals vor der Anlage Wasser- und Stromversorgung unterbrochen sind. Dies darf jedoch nicht erfolgen, solange sich das Gerät noch in Regenerationsstellung befindet. Werden Wasser und Strom länger als 4 Tage abgestellt, so ist bei Wiederinbetriebnahme von Hand eine Regeneration auszulösen, um durch die dabei durchgeführte Desinfektion wieder einen hygienisch einwandfreien Zustand sicherzustellen.

Der Abwasserschlauch darf nicht über die Höhe des Steuerkopfes verlegt werden. Die Schlauchlänge beträgt max. 3 m und darf nicht verlängert werden. Der Überlaufschlauch muss mit stetigem Gefälle knickfrei zum Kanal verlegt werden.

Das zu enthärtende Wasser muss klar, frei von festen Verunreinigungen, sowie frei von Eisen und Mangan sein.



5 Aufbau / Inbetriebnahme

Wichtiger Hinweis!

Um einen störungsfreien Betrieb des IT 3000 zu gewährleisten, muss das Gerät ständig mit dem Stromnetz verbunden sein. Außerdem muss der Salzvorrat ausreichend sein.

Eine Missachtung führt zur Beschädigung der Anlage!

5.1 Aufbau

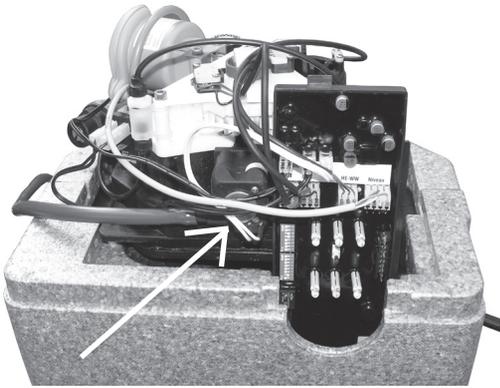


Abb. 1

1. Installieren Sie einen Anschluss-Flansch (Zubehör - z.B. Universal-Flansch 1", 2315.25.005) in die Rohrleitung.

Flussrichtung beachten!

2. Ziehen Sie die Haube des Gerätes nach oben ab.
3. Montieren Sie den IT 3000 an den Anschluss-Flansch.



4. Schließen Sie den Regenerationsschlauch oben an das Steuergerät an (Abb. 1) und ziehen Sie ihn durch die linke seitliche Isolierung auf die Rückseite des Gerätes.
5. Befestigen Sie den Notüberlaufschlauch an der Rückseite des Salzbehälters (Abb. 2).
6. Bündeln Sie beide Schläuche und leiten Sie sie **mit freiem Gefälle** ins Abwasser.

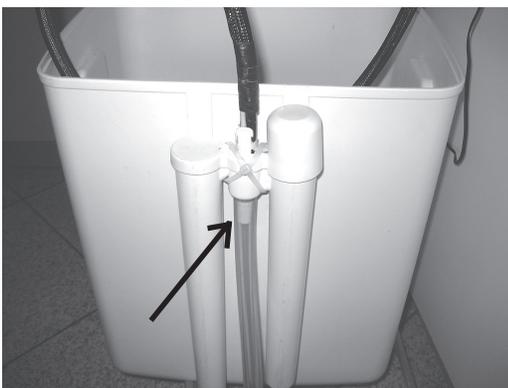


Abb. 2



Die Oberkante des Salzbehälters muss tiefer liegen als der Anschluss des Regenerationsschlauches (Abb. 1)!

5.2 Inbetriebnahme



Um das Gerät in Betrieb zu nehmen, gehen Sie bitte wie folgt vor.

- Zur Inbetriebnahme muss die Enthärtungsanlage an die Wasserleitung angeschlossen sein, die Wasserzufuhr ist aber noch nicht geöffnet. Das Steckernetzgerät ist nicht eingesteckt.
- Regeneriersalz einfüllen. Unsere Empfehlung: Broxo- oder Solvay-Salz, Block oder Tabletten. Bei Verwendung von anderem Salz müssen nach unserer Erfahrung das Sieb im Saugschlauch und der Salzbehälter häufiger gereinigt werden.
- In den Salzbehälter 4 Liter Wasser einfüllen.
- Die Steuerkopfhaube abnehmen. Das Einbaudatum und den Wasserzählerstand auf das entsprechende Etikett und ins Wartungsprotokoll eintragen (siehe Kapitel "Wartungsprotokoll").
- Änderung der voreingestellten **Rohwasserhärte**: Die Rohwasserhärte Ihres Leitungswassers muss an der elektronischen Schaltung eingestellt werden (siehe DIP-Schalter 20 u. 21, Abb. 3 u. 4).

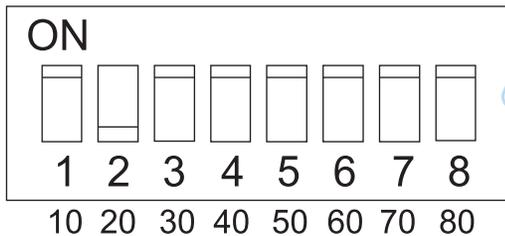


Abb. 3: Rohwasserhärte Zehnerstelle (DIP-Schalter 20)

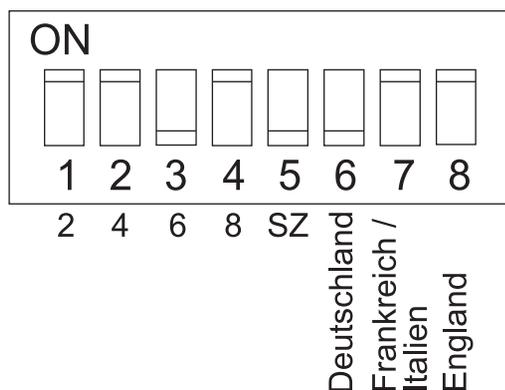


Abb. 4: Rohwasserhärte Einerstelle (DIP-Schalter 21)

Bestimmen Sie hierzu zunächst die Wasserhärte Ihres Leitungswassers mit Hilfe eines geeigneten Messbestecks bzw. lassen Sie sich diesen Wert von Ihrem zuständigen Wasserwerk mitteilen.

Mit Hilfe der beiden DIP-Schalter 20 und 21 wird dieser Wert an der elektronischen Schaltung eingestellt. Hierzu wird mit dem DIP-Schalter 20 (siehe Abb. 3) die Zehnerstelle und mit den Kontakten 1 bis 4 des DIP-Schalters 21 (siehe Abb. 4) die Einerstelle der Rohwasserhärte eingestellt.

Es darf nur jeweils ein Kontakt der Zehnerstelle und ein Kontakt der Einerstelle geschlossen werden.

Zur Einstellung der Zehner- und der Einerstelle wird der zugeordnete Kontakt des DIP-Schalters in die Stellung gegenüber "ON" (in Richtung der Ziffer) geschoben:

Beispiel (Rohwasserhärte 26 °dH):

Zur Einstellung der Rohwasserhärte 26 wird der Kontakt 2 des DIP-Schalters 20 und der Kontakt 3 des DIP-Schalters 21 in die Stellung gegenüber "ON" (in Richtung der Ziffer) geschoben.

Aufbau / Inbetriebnahme

(siehe Abb. 4). Die Summe aus der Zehner-Stelle und der Einer- Stelle beträgt in diesem Fall $20 \text{ }^\circ\text{dH} + 6 \text{ }^\circ\text{dH} = 26 \text{ }^\circ\text{dH}$.

Bei Rohwasserhärten kleiner $10 \text{ }^\circ\text{dH}$ müssen alle Kontakte des DIP-Schalters 20 in Stellung "ON" geschaltet sein.

Auf falsche Einstellungen - wenn z.B. bei der Zehner- und bei der Einerstelle $0 \text{ }^\circ\text{dH}$ eingestellt wurde - reagiert die Schaltung mit einem akustischen Signalton (siehe Kapitel "Störung").

- f) **Änderung des voreingestellten Landes:**
Der Kontakt 5 des DIP-Schalters 21 muss in die Stellung gegenüber "ON" geschaltet sein.- befinden (geschlossen). Mit dem Kontakt 6, 7 oder 8 wird das Land eingestellt, auf das sich die eingestellte Rohwasserhärte bezieht.

Zur Einstellung deutscher Härtegrade den Kontakt 6 des DIP-Schalters 21 nach unten schieben.

- g)  Wasserzufuhr (oder Umgehungsventil) öffnen. Aus Sicherheitsgründen muss die Enthärtungsanlage **sofort** nach Anschluss an das Wasser- netz (Umgehungsventil in Betriebsstellung) **entlüftet** werden. Bei der Erstregeneration wird automatisch entlüftet.

- h) Netzgerät einstecken. Die elektronische Schaltung führt nach jedem Einstecken einen Selbsttest durch, der bis zu 10 Sekunden dauern kann. Nach erfolgreichem Abschluss leuchten alle sechs Leuchtdioden kurz auf. Anschließend leuchtet die Leuchtdiode Netz auf.

- i) Durch Drücken der Regenerationstaste (Abb. 5) lösen Sie eine Regeneration von Hand aus. Solange die Regeneration andauert, leuchtet entweder die linke oder die rechte Leuchtdiode der Besatzungsanzeige.

Die richtige Funktion der Anlage wird überprüft wie im Kapitel "Wartung" beschrieben. Nach Beendigung der Regeneration (ca. 35 Min.) ist die Enthärtungsanlage betriebsbereit. Die Saugzeit (Anzeige 2 am Treibrad ist vorne) sollte mindestens 1 Minute betragen.

Wenn dies nicht der Fall ist, so muss kontrolliert werden, ob genügend Wasser in den Salzbehälter eingefüllt wurde (Salz und Wasser Füllstand 10 - 11 cm über dem Behälterboden). Gegebenenfalls muss Wasser nachgefüllt und mit einer neuen Regeneration die Saugzeit überprüft werden.

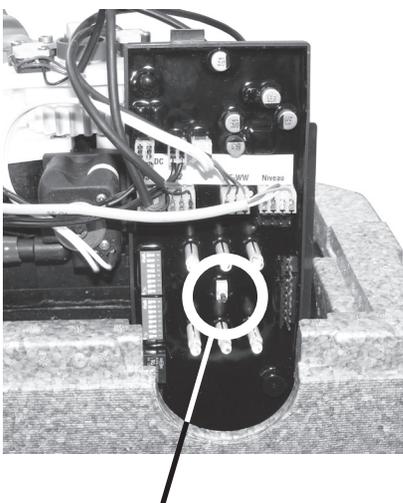


Abb. 5 Regenerationstaste

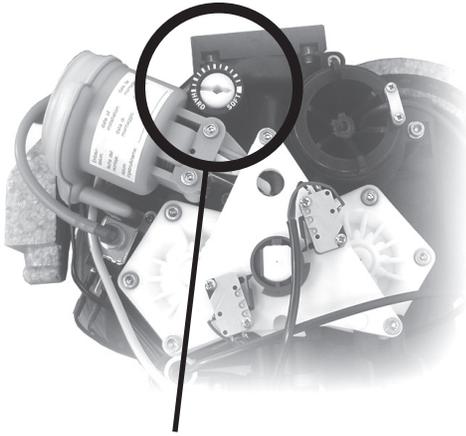


Abb. 6 Verschneideventil

- j) Drehen Sie das Verschneideventil (Abb. 6) für die Verschneidung (Beimischung von hartem Wasser) so, dass das Wasser nach der Enthärtungsanlage die gewünschte Härte - im Normalfall ca. 8 °dH - hat. Die Härtemessung des Wassers kann mit einem Härteprüfgerät durchgeführt werden.

Verdrehen im Uhrzeigersinn (Einschrauben, → Soft): **Weicheres Mischwasser.**

Verdrehen im Gegenuhrzeigersinn (Heraus-schrauben, → Hard): **Härteres Mischwasser.**

Die Einstellschraube ragt max. etwa 1 mm aus dem Gehäuse. Der Einstellbereich beträgt eine halbe Umdrehung (Hard-Soft). Das Probewasser zur Messung und Einstellung der Wasserhärte kann an einer Wasserzapfstelle hinter der Enthärtungsanlage entnommen werden. Es darf erst dann aus dem fließenden Wasser entnommen werden, wenn mit Sicherheit das neu eingestellte Mischwasser durch die unter Umständen lange Rohrleitung von der Enthärtungsanlage zur Entnahmestelle gelangt ist. Zum richtigen Messwertvergleich sollten die Proben bei einem normalen Wasserdurchfluss (1 Zapfhahn voll geöffnet) entnommen werden, ohne dass gleichzeitig an einer anderen Stelle Wasser verbraucht wird.

Gemäß der aktuellen Trinkwasserverordnung (TrinkwV) liegt der Grenzwert für Natrium im Trinkwasser bei 200 mg/l. Ausgenommen hiervon sind Mineral- und Tafelwässer, die zum Teil mehr als 1.000 mg Natrium pro Liter enthalten.

Ob das Mischwasser bezüglich des Natriumgehaltes noch der TrinkwV entspricht, kann in der nachfolgenden Tabelle „Berechnung des Natriumgehaltes“ errechnet werden.

Wenn der errechnete Gesamtnatriumgehalt den von der TrinkwV zugelassenen Wert von 200 mg/l übersteigt, kann dies durch entsprechendes Einstellen der Mischwasserhärte auf einen höheren Wert korrigiert werden.

Aufbau / Inbetriebnahme

Berechnung des Natriumgehaltes

° dH	Rohwasserhärte (beim Wasserwerk erfragen oder mit Härteprüfgerät messen)
- ° dH	Mischwasserhärte (Messwert)
= ° dH	Reduzierung der Wasserhärte
x 8,2	mg Na/°dH Na-Ionen-Austauschwert
= mg/l	Erhöhung des Natriumgehaltes durch Enthärtung
+ mg/l	im Rohwasser bereits vorhandenes Natrium (beim Wasserwerk erfragen)
= mg/l	Gesamtnatriumgehalt im Mischwasser

Tab. 1: Berechnung des Natriumgehaltes

Beispielrechnung des Natriumgehaltes

20 ° dH	Rohwasserhärte
- 8 ° dH	Mischwasserhärte
12 ° dH	Reduzierung der Wasserhärte
x 8,2	
98 mg/l	durch Enthärtung
10 mg/l	vom Wasserwerk
108 mg/l	Gesamtnatriumgehalt im Mischwasser

Tab. 2: Beispielberechnung des Natriumgehaltes

- k) Die Steuerkopfhaube (2) wieder montieren.



6 Betrieb / Betriebsunterbrechung

6.1 Betrieb

Da die Enthärtungsanlage automatisch arbeitet, muss nur von Zeit zu Zeit Salz nachgefüllt werden, spätestens aber dann, wenn der Aufkleber "Salz nachfüllen" im Salzbehälter sichtbar wird.

Der Salzvorrat sollte nicht soweit abnehmen, dass sich der Flüssigkeitspegel über dem Salz befindet, da er sonst beim Nachfüllen des Salzes übermäßig ansteigt. Der Flüssigkeitspegel sollte sich 10 - 12 cm über dem Behälterboden befinden.

Wenn kein oder nur sehr wenig enthärtetes Wasser gezapft wird, führt die Enthärtungsanlage etwa alle 4 Tage nach DIN EN 14743 und DIN 19636-100 (DVGW-Prüfrichtlinie) aus Hygienegründen selbsttätig eine zusätzliche Regeneration durch.

6.2 Betriebsunterbrechung

 Wird eine demontierte Enthärtungsanlage wieder montiert und in Betrieb genommen, muss grundsätzlich eine Regeneration von Hand ausgelöst werden. Somit wird die Enthärtungsanlage entlüftet (siehe Kapitel "Inbetriebnahme"). Die demontierte Enthärtungsanlage ist so zu lagern, dass sie vor Frost, Feuchtigkeit und Verschmutzung geschützt ist. Der Anschlussflansch ist durch Anbringen des Flanschdeckels vor Beschädigung (insbesondere der Dichtkanten) zu schützen.



Ist die Hauptzufuhr zur Enthärtungsanlage unterbrochen (Hauptabsperrung geschlossen oder auf "Umgehung"), muss ebenfalls die Stromzufuhr zum Gerät unterbrochen werden.



7 Wartung / Inspektion / Reinigung
7.1 Wartung

Nach DIN 1988 Teil 8 ist eine Wartung mindestens jährlich, bei Gemeinschaftsanlagen halbjährlich durchzuführen.

Verfahren Sie bei einer Wartung bitte wie folgt:

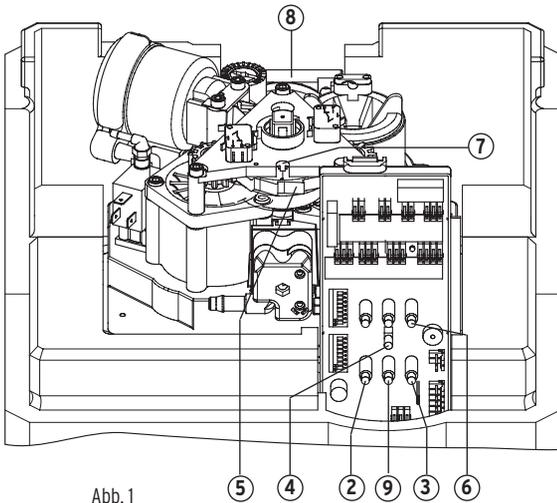


Abb. 1

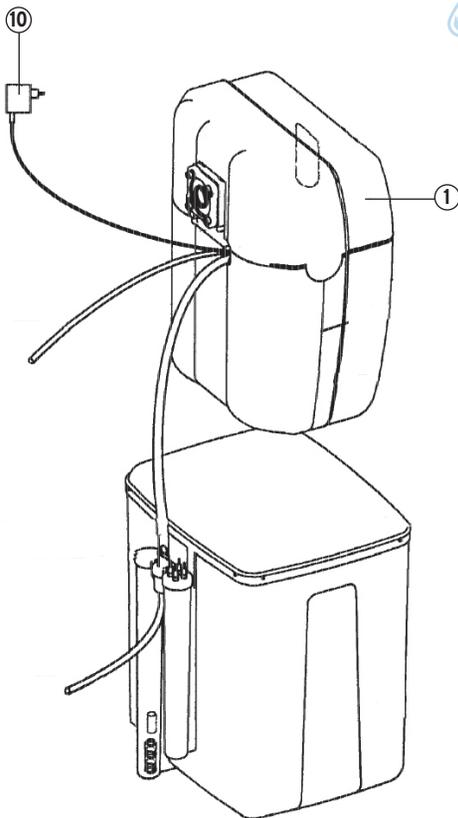


Abb. 2

- a) Steuerkopfhaube (1) (Abb. 2) abnehmen.
- b) Findet im Moment eine Regeneration statt (Leuchtdiode (2) oder (3) leuchtet, Abb. 1), so ist zu warten, bis diese abgeschlossen ist. Lösen Sie anschließend durch Drücken der Regenerationstaste (4) eine Regeneration aus.
- c) Der Antriebskolben dreht das Treibrad (5) (Abb.1), das wiederum das kleine Zahnrad steuert. Jeder Hub des Antriebskolbens ist mit einem Aufleuchten der Leuchtdiode (6) verbunden. Die Position des Treibrades kann an der Positionsanzeige (7) abgelesen werden. Nach zwei Hüben ist die Besatzungsstellung (Pos. 2) erreicht. Anschließend führt der Antrieb wieder einen Hub aus. Die bis dahin verbrauchte Abwassermenge beträgt ca. 4,5 Liter.



- d) Nach diesem Hub ist die Position "Rückspülen" (Pos. 3) erreicht. Das Harz wird dabei von unten nach oben gespült. Abwasser ca. 3 - 4,5 Liter.
- e) Anschließend werden wieder zwei Hübe ausgeführt, bis die Position „Erstfiltrat“ (Pos. 5) erreicht ist. Hier wird das Harz von oben nach unten gespült (Abwasser 2,5 - 4 Liter).
- f) Nach zwei weiteren Hüben ist die Regeneration des ersten Behälters beendet. Das Treibrad dreht jetzt mit zwei Hüben das rechte Zahnrad zur Regeneration des zweiten Behälters bis zur Position „Besalzen“ (Pos. 2).
Anschließend führt der Antrieb wieder einen Hub aus (Abwassermenge ca. 4,5 l).
- g) Nach diesem Hub ist die Position "Rückspülen" (Pos. 3) erreicht. Das Harz wird dabei von unten nach oben gespült (Abwasser ca. 3 - 4,5 l).
- h) Anschließend werden wieder zwei Hübe ausgeführt, bis die Position "Erstfiltrat" (Pos. 5) erreicht ist. Das Harz wird von oben nach unten gespült (Abwasser ca. 2,5 - 4 l).

- i) Nach zwei weiteren Hüben ist die Regeneration des zweiten Behälters beendet und die Betriebsstellung (Pos. 1) wieder erreicht.
- j) Sollten die gemessenen Werte deutlich von den Sollwerten (siehe Kapitel "Wartungsprotokoll") abweichen, so ist der Kundendienst zu benachrichtigen. Geben Sie bitte stets die Gerätnummer an, die an der Oberseite des Geräteanschlussflansches (8) eingeprägt ist.

7.2 Inspektion

In Abhängigkeit von dem verbrauchten Wasservolumen ist der entsprechende Salzverbrauch regelmäßig zu überwachen. Füllen Sie gegebenenfalls Regeneriersalz nach (nur Qualität nach EN 973 verwenden). Beim Nachfüllen von Salz ist hygienische Sorgfalt zu wahren. So sollen z. B. die Salzpackungen vor der Verwendung gereinigt werden, damit keine Verunreinigungen in den Salzbehälter gelangen können. Das Regeneriersalz ist unmittelbar aus der aufgebroschenen Verpackung in den Salzbehälter zu schütten. Es ist darauf zu achten, dass der Salzbehälter nicht überfüllt und nach Abschluss der Arbeiten wieder sorgfältig verschlossen wird. Anbruchpackungen sind zu vermeiden. Das Salz darf nur in sauberen und trockenen Räumen lagern.

7.3 Reinigung

Die Außenflächen der Enthärtungsanlage können mit einem normalen, im Haushalt üblichen Seifenreiniger (Schmierseife) gereinigt werden. Lösungsmittel, Reiniger mit Alkohol und Lacke beeinträchtigen die Haltbarkeit der Kunststoffteile (Bruchgefahr) und müssen deshalb ferngehalten werden.

Ist die Wasserzufuhr zur Enthärtungsanlage unterbrochen (Hauptabsperrung geschlossen oder auf "Umgehung"), müssen gleichzeitig die Netzgeräte der Enthärtungsanlage (1) aus der Steckdose gezogen werden.

8 Störungen

Eine Störung wird durch zwei unterschiedliche Signale angezeigt:

- a) durch eine rot blinkende Leuchtdiode (9)
- b) durch ein nach 5 Stunden wiederkehrendes akustisches Signal von 2 Minuten Dauer.

Löschen der Störmeldung:

Das Steckernetzgerät (10) ziehen und nach ca. 5 Sekunden wieder einstecken.

Nach dem Selbsttest leuchtet die rote Leuchtdiode (9) mit Dauerlicht, das akustische Signal fehlt dabei. Der Antrieb verdreht das Treibrad (5) solange, bis wieder die Betriebsstellung erreicht ist. Danach erlischt die rote Leuchtdiode (9) und die Anlage ist wieder betriebsbereit.

Wenn eine Störung

- durch vorübergehenden Ausfall des Leitungsdruckes,
- durch zu spätes Salznachfüllen,
- durch Verdrehen des Treibrades von Hand während einer Regeneration oder
- durch eine Fehlbedienung z.B. bei der Härteeinstellung (siehe Kapitel "Inbetriebnahme")

verursacht wurde, genügt es, nach Löschen der Störmeldung von Hand eine Regeneration auszulösen.

Liegt sonst kein Fehler vor, findet die Anlage selbständig zu einem störungsfreien Betrieb zurück. Tritt jedoch nach etwa 5 Stunden wieder eine Störmeldung auf, ist der Kundendienst zu informieren. Ziehen Sie in diesem Fall das Netzgerät (10) aus der Steckdose und drehen Sie das Treibrad (5) mit einem 13er Gabelschlüssel in Betriebsstellung (Pos. 1). Wenn vorhanden, so ist die Umgehung zu aktivieren (siehe Kapitel "Betriebsunterbrechung").

8.1 Fehlersuche

Fehler:

Keine Funktion

**1. Ursache:**

Keine Netzspannung! Die Diode Netz muss bei Wasserentnahme dauerhaft leuchten.

Maßnahme:

Stellen Sie sicher, dass die Netzspannung dauerhaft anliegt. Bei Wasserentnahme muss die Diode Betrieb leuchten.

**2. Ursache:**

Der Hall-Sensor ist verschmutzt bzw. defekt.

Maßnahme:

Reinigen bzw. Sie den Hallsensor.

Fehler:

Akustisches Signal

**1. Ursache:**

Wasserstand im Salzbehälter ist zu hoch! Der Salzbehälter läuft über.

Maßnahme:

Entleeren Sie den Salzbehälter und führen Sie eine Inbetriebnahme laut Gebrauchsanleitung durch (5-2).

**2. Ursache:**

DIP-Schalter Einstellung ist falsch.

**Maßnahme:**

Stellen Sie die DIP Schalter laut Gebrauchsanleitung Kapitel 5-2 auf die richtigen Werte ein.

**3. Ursache:**

Während der Regeneration wurde das Wasser abgesperrt.

Maßnahme:

Stellen Sie den Wasserdruck wieder her. Ziehen Sie den Netzstecker, drücken Sie den Handregenerationsknopf und halten Sie ihn gedrückt, während Sie den Netzstecker wieder einstecken. Dadurch wird im Gerät ein Reset durchgeführt.

Fehler:

Salzbehälter läuft über

**1. Ursache:**

Salz wurde zu spät nachgefüllt. Der eingefüllte Salzmenge darf nicht unter die Minimal-Markierung im Salzbehälter sinken.

Maßnahme:

Entleeren Sie den Salzbehälter und führen Sie eine Inbetriebnahme laut Gebrauchsanleitung Kapitel 5-2 durch.

**2. Ursache:**

Die Regenerierschlauch ist abgeknickt oder verstopft.

Maßnahme:

Überprüfen Sie den Regenerierschlauch und achten Sie auf eine Verlegung mit Gefälle.

Störungen



3. Ursache:

Die Kugel in der Sauganzeige klemmt. (Während der Regeneration muss sich die schwarze Kugel in der Sauganzeige bewegen).

Maßnahme:

Tauschen Sie die Sauganzeige (Ersatzteilnummer 3000.00.908) aus.

4. Ursache:

Das Magnetventil schließt nicht vollständig.

Maßnahme:

Tauschen Sie den Antrieb (Ersatzteilnummer 3000.00.904) aus.

Fehler:

Enthärtungsfunktion ist nicht korrekt.



1. Ursache:

Der Wasserdruck ist zu niedrig.

Maßnahme:

Stellen Sie sicher, dass der Fließdruck mindestens 2 bar beträgt.



2. Ursache:

Die DIP Schalter sind falsch eingestellt.

Maßnahme:

Die DIP Schalter auf die richtigen Einstellungen überprüfen (siehe Gebrauchsanleitung Kapitel 5-2).



3. Ursache:

Das Verschneideventil ist falsch eingestellt.

Maßnahme:

Das Verschneideventil korrekt einstellen (siehe Gebrauchsanleitung Kapitel 5-4)



4. Ursache:

Die Salzsole im Salzbehälter reicht nicht aus.

Maßnahme:

Entleeren Sie den Salzbehälter und führen Sie eine Inbetriebnahme laut Gebrauchsanleitung Kapitel 5-2 durch.



5. Ursache:

Die Kugel in der Sauganzeige klemmt. (Während der Regeneration muss sich die schwarze Kugel in der Sauganzeige bewegen).

Maßnahme:

Tauschen Sie die Sauganzeige (Ersatzteilnummer 3000.00.908) aus.

Fehler:

Geräusche während der Regeneration

**1. Ursache:**

Der Kaltwasservordruck ist zu hoch.

Maßnahme:

Ab 4,5 bar einen Druckminderer zentral montieren.

**2. Ursache:**

Die Geräusche kommen aus der Hausinstallation.

Maßnahme:

Überprüfen Sie die Hausinstallation.

**3. Ursache:**

Der Druckminderer des IT 3000 ist defekt.

Maßnahme:

Tauschen Sie den Druckminderer (Ersatzteilnummer 3000.00.917) aus.

Fehler:

Das Gerät bleibt während der Regeneration an einem Punkt hängen.

**1. Ursache:**

Es liegt eine Störung in der Steuerung vor.

Maßnahme:

Ziehen Sie den Netzstecker, drücken Sie den Handregenerationsknopf und halten Sie ihn gedrückt, während Sie den Netzstecker wieder einstecken. Dadurch wird im Gerät ein Reset durchgeführt.

**2. Ursache:**

Der DIP Schalter 5 "SZ" ist nicht eingestellt.

Maßnahme:

Stellen Sie sicher, dass die DIP Schalter 5 "SZ" und der Schalter 6 (Deutschland) korrekt eingestellt sind.

Maßnahme:

Überprüfen Sie die DIP Schalter auf die richtige Einstellung der Rohwasserhärte.

**3. Ursache:**

Der Fließdruck ist während der Regeneration unter 2 bar gesunken.

Maßnahme:

Ziehen Sie den Netzstecker, drücken Sie den Handregenerationsknopf und halten Sie ihn gedrückt, während Sie den Netzstecker wieder einstecken. Dadurch wird im Gerät ein Reset durchgeführt.

**4. Ursache:**

Während der Regeneration ist der Strom ausgefallen.

Maßnahme:

Ziehen Sie den Netzstecker, drücken Sie den Handregenerationsknopf und halten Sie ihn gedrückt, während Sie den Netzstecker wieder einstecken. Dadurch wird im Gerät ein Reset durchgeführt.

Störungen

Fehler:

Am Gewebes Schlauch tritt Wasser aus.

**1. Ursache:**

Der Schlauch ist nicht fest.

Maßnahme:

Stecken Sie den Schlauch auf eine Tülle und kontrollieren Sie die Anschlüsse.

Fehler:

Das Wasser schmeckt nach Salz

**1. Ursache:**

Die Härte Differenz ist zu groß.

Maßnahme:

Passen Sie die Härteeinstellung an. Achten Sie auf die Natriumberechnung in der Gebrauchsanleitung (Kapitel 5-5).





9 Gewährleistung

Nach DIN EN 806, Teil 5, ist es erforderlich, dass "... eine Inspektion durch den Betreiber mindestens alle 2 Monate zu erfolgen hat.". Eine Nichtbeachtung der Inspektionsintervalle hat eventuell den Verlust des Gewährleistungsanspruches zur Folge.

Mindestens "... jährlich, in Gemeinschaftsanlagen halbjährlich ..." muss ebenfalls eine Wartung durch das Fachhandwerk oder den Hersteller erfolgen.

Wir empfehlen einen Wartungsvertrag, da er am besten eine gute Betriebsfunktion auch über die Gewährleistungszeit hinaus sichert.

Stellen Sie sicher, dass die regelmäßigen Wartungsarbeiten und die Versorgung mit Verbrauchsmaterial bzw. Verschleißmaterial usw. durch das Fachhandwerk oder den Werkskundendienst erfolgen.

Die Gewährleistungsdauer beträgt 24 Monate ab dem Installationsdatum.

Wir verpflichten uns, alle Teile, die nachweisbar in Folge schlechten Materials, fehlerhafter Konstruktion oder mangelhafter Ausführung innerhalb der Gewährleistungsfrist unbrauchbar werden, so rasch als möglich nach unserer Wahl auszubessern oder zu ersetzen.

Unser größtes Bestreben gilt der Herstellung eines Qualitätsproduktes.

 Sollten Sie auf ein Problem stoßen, bei dem Ihnen diese Gebrauchsanleitung nicht weiterhilft, dann schreiben Sie uns oder rufen Sie uns an. Wir werden Ihnen gerne weiterhelfen.

Geben Sie bitte stets das Modell und die Seriennummer des Gerätes an.

Unsere Anschrift:

Hans Sasserath GmbH & Co. KG
Mühlenstrasse 62
D-41352 Korschenbroich

Tel.: +49 2161 6105 - 0
Fax: +49 2161 6105 - 20
Email: info@syr.de
Internet: www.syr.de



10 Diagramme

Druckverlust in Betriebsstellung (Pos. 1) bei einer Rohwasserhärte von 20 °dH und einer Mischwasserhärte von 8 °dH in Abhängigkeit vom Volumenstrom.

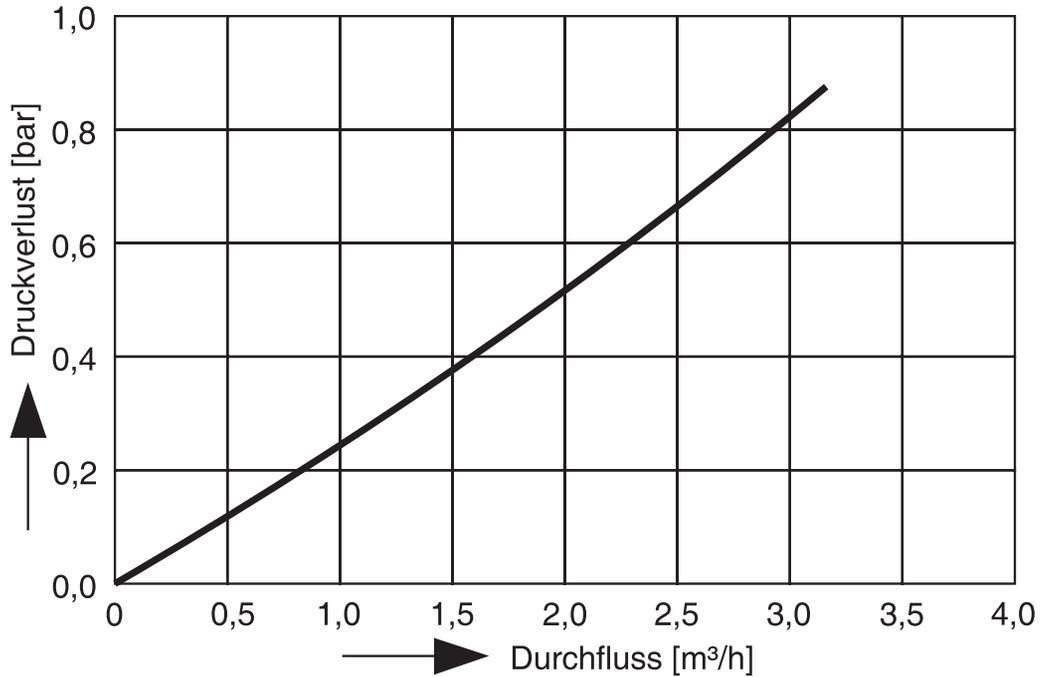


Abb. 1 Druckverlust in Betriebsstellung



Max mögliche Tagesentnahme in Abhängigkeit von der Rohwasserhärte bei einer Mischwasserhärte von 8 °dH.

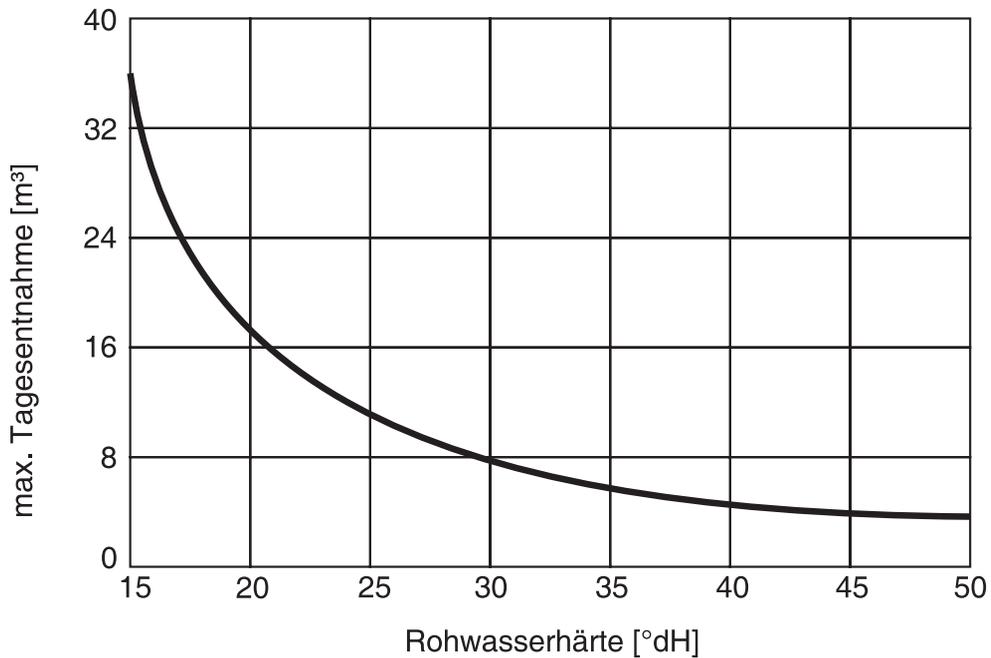


Abb. 2 Tagesentnahme

Max. mögliche Dauerentnahme in Abhängigkeit von der Rohwasserhärte bei einer Mischwasserhärte von 8 °dH.

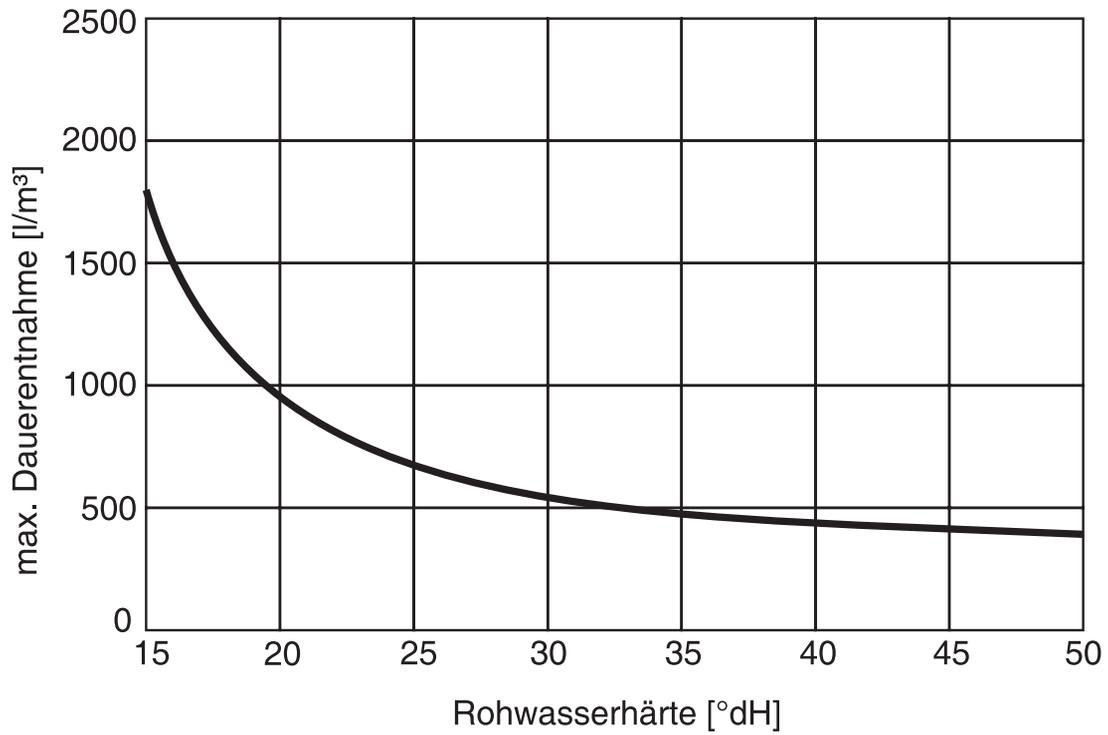


Abb. 3 Dauerentnahme



Abwassermenge bezogen auf 1 m³ Mischwasser von 8 °dH in Abhängigkeit von der Rohwasserhärte.

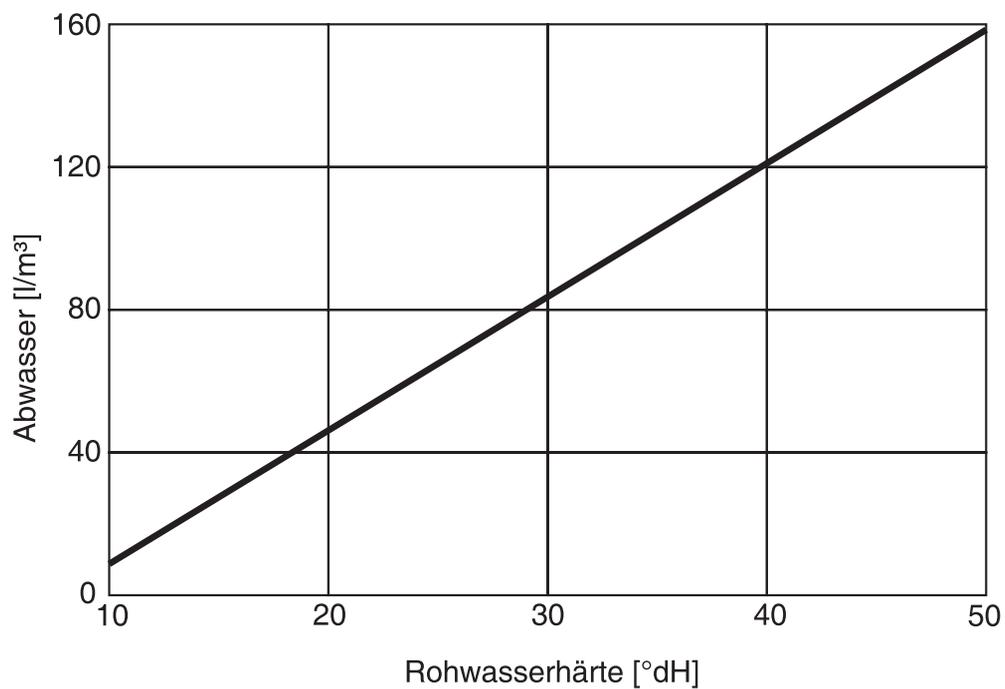


Abb. 4 Abwassermenge

Salzverbrauch bezogen auf 1 m³ Mischwasser von 8 °dH in Abhängigkeit von der Rohwasserhärte.

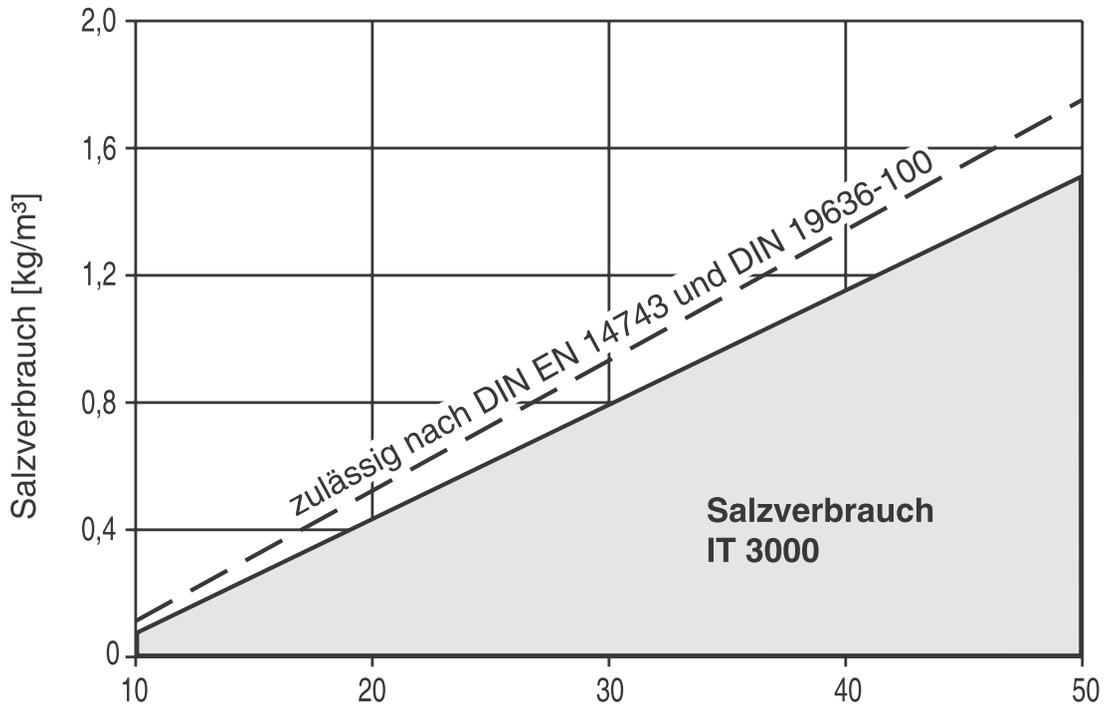


Abb. 5 Salzverbrauch





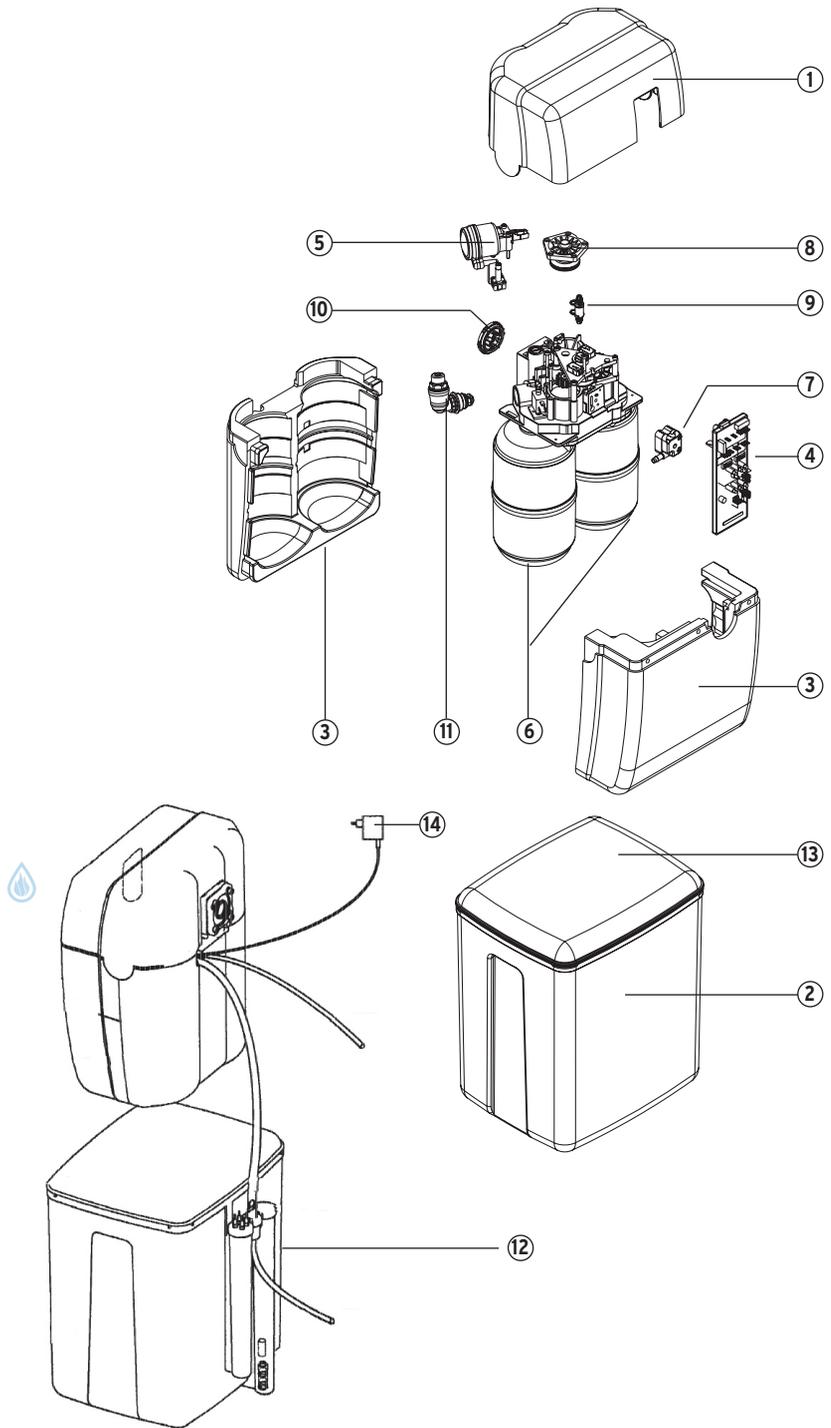
11 Technische Daten

Nenndurchfluss:	1,7 m ³ /h
Nennkapazität:	0,9 mol
Nenndruck:	PN 10
Kapazität je kg Salz:	5 mol
Betriebsdruck min.:	2 bar
max. zulässiger Betriebsüberdruck:	7,0 bar (ab 5,0 bar Ruhedruck ist an zentraler Stelle ein Druckminderer zwingend erforderlich (Kapitel 4-1))
Betriebstemperatur max.:	30 °C
Druckverlust bei Nenndurchfluss:	0,8 bar
Salzvorrat:	40 kg
Elektroanschluss:	 230V / 50Hz / Betrieb: 1W Regeneration: max. 15W
Salzverbrauch und Abwasser je m ³ sowie Druckverlust und max. Entnahmemengen:	siehe Kapitel "Diagramme"
Volumen des Austauscherharzes:	5 l
Betriebsgewicht mit Salzfüllung:	ca. 60 kg



12 Ersatzteile

- ① Abdeckhaube
3000.00.900
- ② Salzbehälter
3000.00.901
- ③ Isolierschale
3000.00.902
- ④ Platine
3000.00.924
- ⑤ Antrieb
3000.00.925 *
- ⑥ Regenerierbehälter
3000.00.905
- ⑦ Injektor
3000.00.906 *
- Chlorzelle
3000.00.992 *
- ⑧ Regenerationskartusche
3000.00.907 ***
- ⑨ Sauganzeige
3000.00.908 ***
- ⑩ Bypassventil
3000.00.909 ****
- ⑪ Druckminderer
3000.00.917 ***
- ⑫ Ansaugsieb
3000.00.912 *
- ⑬ Abdeckung Salzbehälter
3000.00.914
- ⑭ Netzgerät
15V AC (bis 07/12) 3000.00.926
24V DC (ab 08/12) 3000.00.927



o. Abb.:
Regeneriersalz (25kg)
3000.00.911

o. Abb.:
Umgehungsventil
3000.00.916

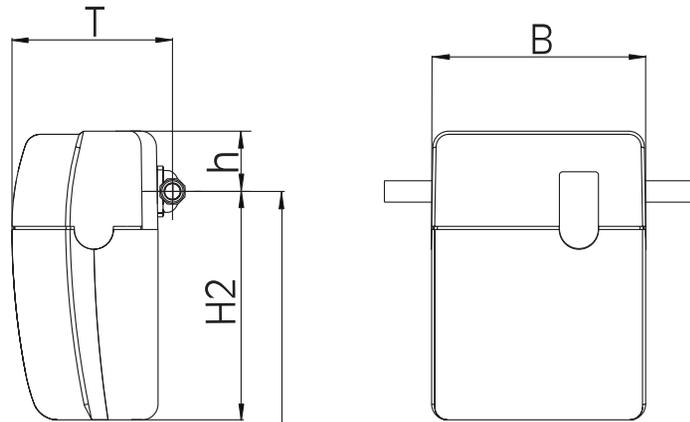
o. Abb.:
Titriertest IT 3000 Komplett
3000.00.913

Y-Verteilerflansch (Reihenflansch)
2315.00.071

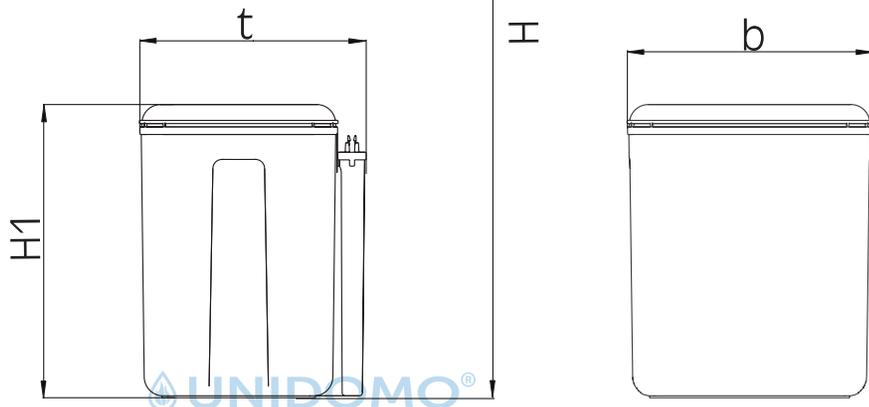
Doppelanschlussflansch (Parallelfansch)
2315.32.030 (DN 32)
2315.40.030 (DN 40)
2315.50.030 (DN 50)

Austauschintervalle: * = 1 Jahr, ** = 2 Jahre, *** = 3 Jahre, **** = 4 Jahre

Enthärtungsanlage



Salzbehälter



Anschlussflansch ist nicht im Lieferumfang enthalten

Länge des Verbindungsschlauches zum Salzbehälter: 1,3m

Nennweite	DN 25	
Baumaße	T (mm)	255
	t (mm)	390
	B (mm)	340
	b (mm)	390
	H (mm)	1100
	h (mm)	95
	H1 (mm)	465
	H2 (mm)	360

13 Wartungsprotokoll

Einbaudatum:			Netzdruck:		
Datum:					
Rohwasserhärte gemessen [°dH]:					
eingestellt [°dH]:					
Mischwasserhärte gemessen [°dH]:					
Wasserzähler [m³]:					
Anzahl Reg. ¹	S				
	L				
	N				
	M				
Saugzeit ² [Minuten] (max. 15 min.)					
Abwasser dabei [Liter] (max. 4,5 Liter)					
Spülen ³ (3 - 4,5 Liter)					
Erstfiltrat ⁴ (2,5 - 4 Liter)					

¹ Wird vom Kundendienst ausgefüllt
(S = Gesamtsumme, L = verlängerte Besatzungszeit, N = normale Regeneration, M = verkürzte Besatzungszeit)

² Position 2

³ Position 3

⁴ Position 5

Die Werte für Saugzeit, Abwasser dabei, Spülen und Erstfiltrat gelten je Regenerationsstufe



UNIDOMO®

Web: www.unidomo.de

Telefon: 04621- 30 60 89 0

Mail: info@unidomo.com

Öffnungszeiten: Mo.-Fr. 8:00-17:00 Uhr

VIESMANN

Buderus

 **Vaillant**

WOLF

 **JUNKERS**  **BOSCH**

 **remeha**

 **DAIKIN**

ROTEX

a member of DAIKIN group



-  Individuelle Beratung
-  Kostenloser Versand
-  Hochwertige Produkte

-  Komplettpakete
-  Über 15 Jahre Erfahrung
-  Markenhersteller

 UNIDOMO®

9.0264.00 1615 Technische Änderungen und Irrtümer vorbehalten.

