

WE KEEP SMART THINGS SIMPLE.



Bedienung und Wartung

SafeTech Connect Leckageschutz



Haustechnik mit System



UNIDOMO®

Web: www.unidomo.de

Telefon: 04621- 30 60 89 0

Mail: info@unidomo.com

Öffnungszeiten: Mo.-Fr. 8:00-17:00 Uhr

VIESSMANN

Buderus

 **Vaillant**

WOLF

 **JUNKERS**  **BOSCH**

 **remeha**

 **DAIKIN**

ROTEX

a member of DAIKIN group



-  Individuelle Beratung
-  Kostenloser Versand
-  Hochwertige Produkte

-  Komplettpakete
-  Über 15 Jahre Erfahrung
-  Markenhersteller

Inhaltsverzeichnis

1. Allgemeines	3
1.1 Hinweise zur Betriebsanleitung	3
1.2 Verwendete Symbole	3
1.3 Urheberrecht / Normen / Garantie	4
2. Sicherheit	5
2.1 Bestimmungsgemäße Verwendung	5
2.2 Grundsätzliche Gefahren	5
2.3 Gefahren durch elektrische Energie	5
2.4 Wartungs- und Reparaturarbeiten	6
3. Installationshinweise	6
4. Aufbau und Funktion	7
4.1 Lieferumfang	7
4.2 Optional lieferbares Zubehör	7
4.3 Aufbau	8
4.4 Funktion	8
5. Transport und Lagerung	9
5.1 Transport	9
5.2 Lagerung	9
6. Montage und Inbetriebnahme	10
6.1 Sicherheitshinweise zur Montage und Inbetriebnahme	10
6.2 Montage	11
7. Bedienung und Einstellungen	13
7.1 Bedienung und Einstellung über die SYR App	13
7.2 Anzeigen und Aktionen direkt am Gerät	16
7.3 Verknüpfen mehrerer Connect Geräte	17
8. Not-Auf-Funktion	18
9. Bauteile und Ersatzteile	22
10. Wartung	23
11. Störungen	23
12. Technische Daten	26
13. Maße	27



1.1 Hinweise zur Betriebsanleitung

Diese Betriebsanleitung ermöglicht Ihnen den sicheren und effizienten Umgang mit Ihrem SYR SafeTech Connect Leckageschutz. Sie ist Bestandteil des Lieferumfangs und muss für den Benutzer jederzeit zugänglich aufbewahrt werden.

Bedingt durch die technische Entwicklung können Abbildungen und Beschreibungen in dieser Betriebsanleitung von dem tatsächlich gelieferten SafeTech Connect Leckageschutz leicht abweichen.

Für Schäden, die durch Nichtbeachtung dieser Betriebsanleitungen entstehen, übernehmen wir keine Haftung.

1.2 Verwendete Symbole

Alle Sicherheitshinweise sind in dieser Betriebsanleitung durch entsprechende Symbole gekennzeichnet. Die Signalworte am Anfang des Sicherheitshinweises bringen das Ausmaß der Gefährdung zum Ausdruck.



Gefahr!

Diese Kombination aus Symbol und Signalwort weist auf eine unmittelbar gefährliche Situation hin, die zum Tod oder zu schweren Verletzungen führt, wenn sie nicht vermieden wird.



Warnung!

Diese Kombination aus Symbol und Signalwort weist auf eine möglicherweise gefährliche Situation hin, die zum Tod oder zu schweren Verletzungen führen kann, wenn sie nicht vermieden wird.



Vorsicht!

Diese Kombination aus Symbol und Signalwort weist auf eine möglicherweise gefährliche Situation hin, die zu leichten Verletzungen führen kann, wenn sie nicht vermieden wird.



Achtung!

Diese Kombination aus Symbol und Signalwort steht für wichtige Informationen, die helfen, Sach- oder Umweltschäden zu vermeiden.

1.3 Urheberrecht / Normen / Garantie

Diese Betriebsanleitung und alle mit diesem Gerät gelieferten Unterlagen bleiben urheberrechtlich Eigentum der Firma Hans Sasserath GmbH & Co. KG.

Ihre Verwendung ist im Rahmen der Nutzung des Gerätes zulässig und erwünscht.

Ohne die ausdrückliche Genehmigung von SYR dürfen diese Unterlagen weder vervielfältigt noch dritten Personen, insbesondere Wettbewerbsfirmen, zugänglich gemacht werden.

Beachten Sie, dass für den SYR SafeTech Connect Leckageschutz ein Patentschutz besteht.

Für die Entwicklung und Konstruktion des SafeTech Connect Leckageschutz wurden folgende europäische und nationale Normen angewendet:

- DIN EN 806
- DIN 1988
- DIN 3553



Der Hersteller übernimmt die Garantie gemäß den Verkaufs- und Lieferbedingungen.

Der Garantieanspruch erlischt, wenn:

- Schäden durch unsachgemäße Bedienung entstehen,
- Reparaturen oder Umbauten von hierzu nicht ermächtigten Personen vorgenommen werden,
- kein originales SYR Zubehör und keine Original-Ersatzteile verwendet werden.
- Defekte Bauteile nicht unverzüglich instandgesetzt werden, um den Schadensumfang gering zu halten und die Sicherheit des Gerätes nicht zu beeinträchtigen (Instandsetzungspflicht).

2.1 Bestimmungsgemäße Verwendung

Der SYR SafeTech Connect ist ein effektiver Leckageschutz nach DIN 3553 für Wohnungen und Einfamilienhäuser.

Ein hundertprozentiger Schutz gegen Wasserschäden kann systembedingt nicht garantiert werden. Der SYR SafeTech Connect Leckageschutz ist für den Einsatz in Kaltwasser-Systemen vorgesehen. Eine andere oder darüber hinausgehende Benutzung gilt als nicht bestimmungsgemäß.

Zur bestimmungsgemäßen Verwendung gehört auch die Beachtung dieser Betriebsanleitung.

2.2 Grundsätzliche Gefahren

Grundsätzlich können beim Umgang mit elektrisch betriebenen Geräten Gefahren entstehen. Beachten Sie deshalb die gesetzlichen Vorschriften für Sicherheit und Gesundheitsschutz (VSG), die sonstigen allgemein anerkannten sicherheits- und arbeitsmedizinischen Regeln sowie die berufsgenossenschaftlichen Vorschriften (BGV).

Nehmen Sie keine Veränderungen am SafeTech Connect Leckageschutz vor. Der Hersteller haftet nicht für Schäden, die durch unsachgemäße Umbauten entstehen.

Beachten Sie die technischen Regeln für sicherheitstechnische Anlagen wie Feuerlöschleitungen, Notduschen usw.!

2.3 Gefahren durch elektrische Energie

Grundsätzlich können beim Umgang mit elektrisch betriebenen Geräten Gefahren entstehen. Beachten Sie deshalb die gesetzlichen Vorschriften für Sicherheit und Gesundheitsschutz (VSG), die sonstigen allgemein anerkannten sicherheits- und arbeitsmedizinischen Regeln sowie die berufsgenossenschaftlichen Vorschriften (BGV).

Nehmen Sie keine Veränderungen am SYR SafeTech Connect Leckageschutz vor. Der Hersteller haftet nicht für Schäden, die durch unsachgemäße Umbauten entstehen.

Beachten Sie bei der Installation die vorgeschriebenen Werte für Spannung und Stromstärke (siehe technische Daten).

Arbeiten an elektrischen Anlagen oder der Steuerung dürfen nur von Elektrofachkräften ausgeführt werden.

Ziehen Sie vor Beginn der Arbeiten den Netzadapter und entnehmen Sie die Batterie.

Kontrollieren Sie den Netzadapter regelmäßig und lassen Sie ihn bei Beschädigung von Elektrofachkräften erneuern.

2.4 Wartungs- und Reparaturarbeiten

Wartungs- und Reparaturarbeiten dürfen nur von geschultem autorisierten Fachpersonal durchgeführt werden. Dies sind Personen, die auf Grund von Ausbildung, Unterweisung oder Erfahrung berechtigt worden sind, die jeweils erforderlichen Tätigkeiten auszuführen und dabei mögliche Gefahren erkennen und vermeiden können. Sie müssen Kenntnisse der einschlägigen Sicherheitsnormen, -bestimmungen und BGV vorweisen können und die Betriebsanleitung gelesen haben.



3. Installationshinweise

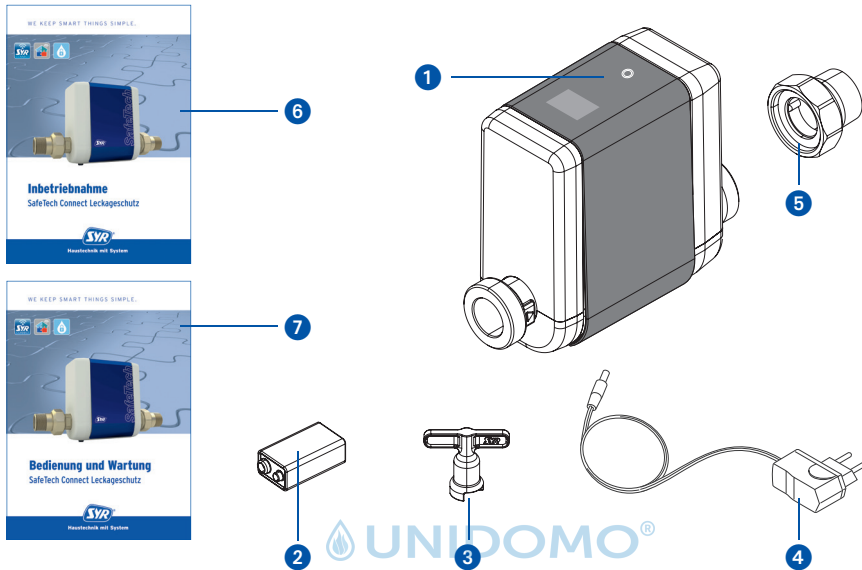
Der SYR SafeTech Connect Leckageschutz arbeitet im ISM-Frequenzband mit 2,4 GHz. Vermeiden Sie die Installation in der Nähe von Geräten mit gleicher Kanalbelegung (z.B. WLAN-Geräte, HF-Komponenten, etc.).

Bei Betrieb unter ungünstigen Umgebungsbedingungen, in Gebäuden/Räumen mit Stahlbetonwänden, Stahl und Eisenrahmen oder in der Nähe von Hindernissen (z.B. Möbelstücke) aus Metall kann der Funkempfang gestört und unterbrochen werden. Gegebenenfalls muss ein WLAN-Repeater an dem Hauptrouter angeschlossen werden, um die Reichweite des Funksignals zu erhöhen.

Die Installation des SafeTech Connect Leckageschutz darf nur in frostsicheren, nicht kondensierenden Räumen erfolgen. Der SafeTech Connect darf nicht in unzugänglichen Schächten eingebaut werden.

Um einen einwandfreien Betrieb zu gewährleisten, muss der SafeTech Connect, das Smartphone oder Tablet und evtl. der PC mit dem Internet verbunden sein. Außerdem ist ein WLAN-fähiger Router notwendig.

4.1 Lieferumfang



Legende

- 1 Elektronikeinheit
- 2 Batterie 9V
- 3 Not-Auf-Schlüssel
- 4 Netzadapter
- 5 Verschraubung (2x)
- 6 Inbetriebnahme Anleitung
- 7 Bedienung und Wartung

4.2 Optional lieferbares Zubehör

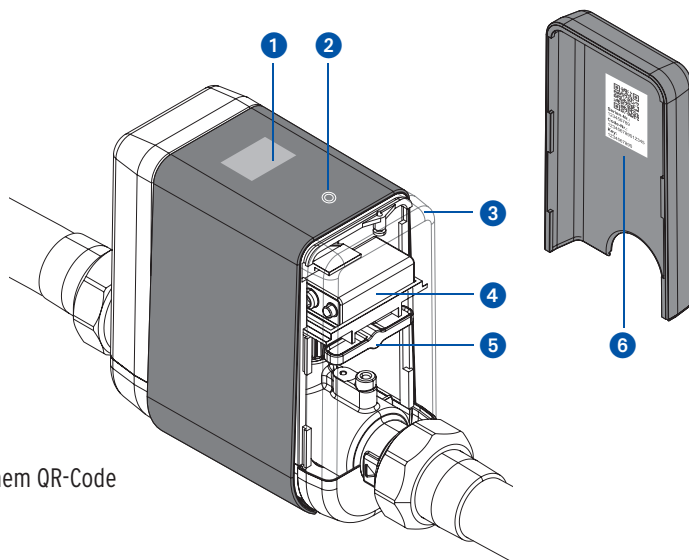
Folgendes Zubehör ist zur Erweiterung der Systemfunktionalitäten verfügbar:

- SYR SafeFloor Connect Funk-Bodensensor (2422.00.000)

4.3 Aufbau

Legende

- ① LCD Display
- ② Touch-Sensor
- ③ Batteriefach
- ④ Batterie
- ⑤ Not-Auf-Schlüssel
- ⑥ Batteriefach-Klappe mit produktspezifischem QR-Code



4.4 Funktion

Der SYR SafeTech Connect Leckageschutz ist ein effektives Leckageschutz-System nach DIN 3553. Durch ständige Überwachung wird eine Leckage frühzeitig erkannt und durch automatisches Absperrn der Wasserversorgung ein umfangreicher Wasserschaden verringert.

Der SafeTech Connect Leckageschutz besitzt eine elektronische Wasserzähleinrichtung (mittels Turbine), eine elektrisch betriebene Absperrung, einen Drucksensor zur Überwachung von kleinsten Leckagemengen und ein multifunktionales Display. Zudem ermittelt das Gerät die Wasserhärte und zeigt diese in drei Stufen an.

Der SYR SafeTech Connect Leckageschutz kann sich über seinen AccessPoint mit der SYR App verbinden. Bei aktiver Internetanbindung übermittelt der SafeTech Connect über eine gesicherte Verbindung gemessene Werte aus der Trinkwasserinstallation wie Volumenstrom, Durchflussmenge pro Zeit, zeitliche Dauer des Volumenstroms, Druckabfall und Temperatur.

Auch bei Ausfall der Internetverbindung werden die Parameter weiter überwacht. Eine Kommunikation mit dem Server und eine Benachrichtigung bei der Abweichung von eingestellten Parametern erfolgt in dieser Zeit jedoch nicht. Die Bedienung ist natürlich auch ohne Internetverbindung möglich.

Die Energieversorgung erfolgt über den Netzadapter. Eine Batterie zur kurzzeitigen Absicherung gegen Netzausfall ist im Lieferumfang enthalten.

5.1 Transport

Das Gerät wird komplett in vormontiertem Zustand geliefert.

Das Gewicht beträgt ca. 1.275 g.



Achtung!

Mögliche Sachschäden durch unsachgemäßen Transport!

Die Verpackung dient als Transportschutz.

- **Bauen Sie bei erheblicher Beschädigung der Verpackung das Gerät nicht ein.**
- **Tauschen Sie nach harten Stößen oder Schlägen das betroffene Kunststoffteil aus (auch ohne erkennbare Schäden).**

5.2 Lagerung

Lagern Sie das Gerät nur unter folgenden Umgebungsbedingungen:

Temperatur: +4 bis +60 °C, relative Luftfeuchte: max. 80 %.



Achtung!

Mögliche Sachschäden durch unsachgemäße Lagerung!

- **Schützen Sie Armatur und Elektronik vor Frost.**

6. Montage und Inbetriebnahme

6.1 Sicherheitshinweise zur Montage und Inbetriebnahme

Die Montage und Inbetriebnahme des SYR SafeTech Connect Leckageschutzes darf nur von autorisiertem, ausgebildetem und unterwiesenem Fachpersonal ausgeführt werden, welches über die entsprechenden Kenntnisse verfügt.

Die allgemeinen Sicherheitsbestimmungen für Trinkwasserinstallationen sind einzuhalten. Das sind unter anderem:

- TRWI - DIN 1988, DIN EN 806, DIN EN 1717
- Vorschriften und Bestimmungen der örtlichen Wasserversorgung



Achtung!

Mögliche Sachschäden durch unsachgemäße Trinkwasserinstallation!

- Montieren Sie den SafeTech Connect gemäß Gebrauchsanleitung.
Prüfen Sie den Anschluss auf Dichtheit.
- Vermeiden Sie starke Druckschläge, z.B. durch nachfolgende Magnetventile.



Achtung!

Verschmutzungen im Trinkwasser können Korrosionsprobleme verursachen und zu Funktionsstörungen an den Armaturen führen.

- Wir empfehlen den Einbau eines Filters (z.B. DRUFI+ DFR), um die nachfolgende Installation zu schützen!



Achtung!

Mögliche Sachschäden durch unsachgemäße Elektroinstallation!

- Schließen Sie das Gerät nur mit dem mitgelieferten Netzadapter an das Stromnetz an.

6.2 Montage

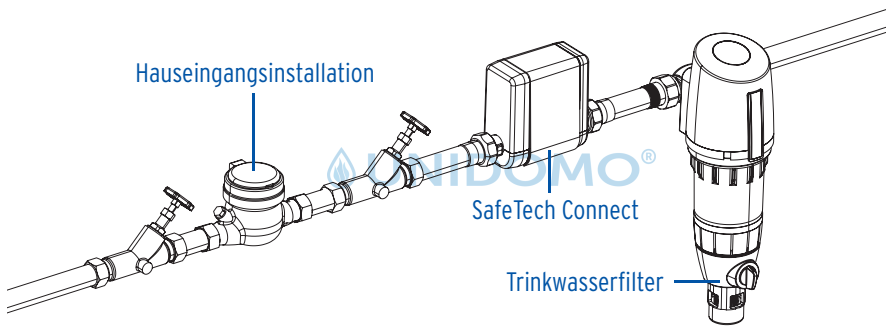
- Schließen Sie die Wasserzufuhr, bevor Sie mit den Montagearbeiten beginnen.

Der Einbau ist ausschließlich in Trinkwasserinstallationen nach DIN 1988, unmittelbar hinter der Wasserzähleranlage, vorzunehmen. Der Einbau muss spannungsfrei erfolgen.

Beachten Sie bitte unbedingt die durch einen Pfeil auf dem Gehäuse markierte Fließrichtung!

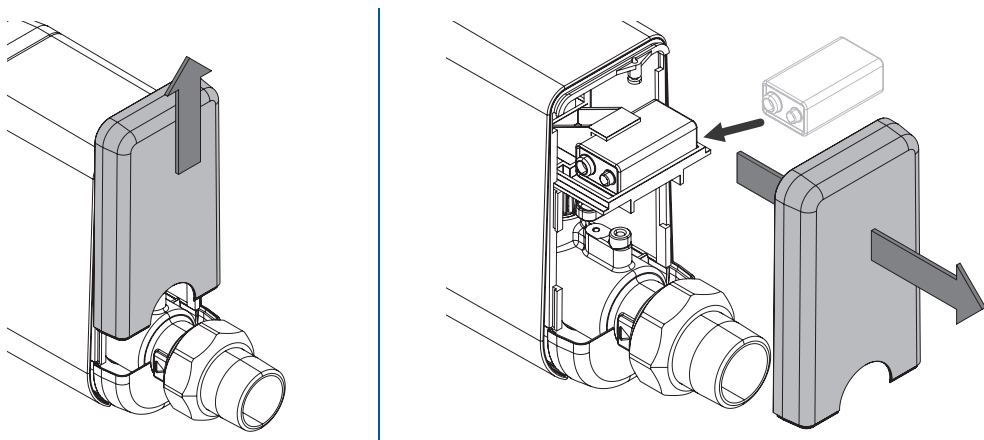
Vor dem Einbau müssen die Rohrleitungen durchgespült werden.

Ein nach DIN 1988 vorgeschriebener Trinkwasserfilter (z.B. SYR DRUF1+) sollte hinter dem SafeTech Connect Leckageschutz installiert werden, um im Falle eines Defekts ebenfalls abgesichert zu sein.

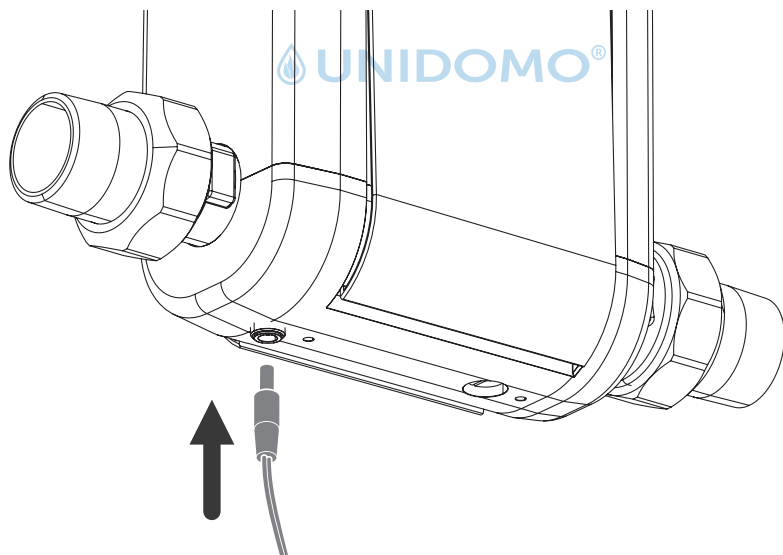


- Öffnen Sie wieder die Wasserzufuhr.
- Prüfen Sie alle Armaturverbindungen auf Dichtheit!
- Öffnen Sie das Batteriefach und legen Sie die 9V Block-Batterie ein. Achten Sie dabei auf die Polung!

Bei kontinuierlicher Entnahme (z.B. Schwimmbadbefüllung) und in Kombination mit sicherheitstechnischen Armaturen (z.B. thermische Ablaufsicherung 3065) muss ein separater Abgang vor dem SafeTech Connect Leckageschutz erfolgen!



- Legen Sie die Batterie ein.



- Stecken Sie den Netzadapter ein, um die Stromversorgung zu gewährleisten.

Das Gerät ist jetzt betriebsbereit!

7. Bedienung und Einstellungen

7.1. Bedienung und Einstellung über die SYR App

Die Einstellungen für den SYR SafeTech Connect Leckageschutz können Sie ganz komfortabel via SYR App über Ihr Smartphone oder Tablet vornehmen.

Laden Sie dazu die aktuelle SYR App auf Ihr Smartphone oder Tablet. Alternativ nutzen Sie Ihren PC (<http://syconnect.de>) und folgen der selbsterklärenden Benutzerführung.

In der beiliegenden Anleitung zur Inbetriebnahme finden Sie genaue Instruktionen.



Der SafeTech Connect kann auch ohne Internetverbindung bedient werden. In diesem Fall stehen jedoch Funktionen wie die Benachrichtigung per SMS oder E-Mail nicht zur Verfügung. Ebenso kann der SafeTech Connect dann nicht mit anderen Geräten wie beispielsweise dem SafeFloor Connect Funk-Bodensensor verknüpft werden.

7.1.1. Der Einstellungsbereich

Hier finden Sie die wichtigsten Begriffe aus dem Einstellungsbereich des SafeTech Connect Leckageschutzes in der SYR App erläutert. Zum besseren Verständnis geben wir Beispiele dazu.

Erklärung und Einstellungsmöglichkeiten	ab Werk
<p>Benutzerprofil</p> <p>Individuelle Einstellung des Gerätes, angepasst an den Benutzer. Maximal acht Benutzerprofile sind möglich.</p> <p>Beispiel: Am Wochenende sind meist die beiden Töchter zu Besuch. Die beiden Mädchen duschen gern lange und ausgiebig. Damit auch die Eltern noch genügend Wasser zur Verfügung haben, erstellen sie ein neues Profil mit den entsprechenden Parametern.</p> <p>SYR Tipp: Nutzen Sie die intelligente Selbstlernphase des SafeTech Connect, um für Ihr neues Profil die optimalen Sicherheitsstufen zu ermitteln.</p>	<p>Anwesend (aktiv) Abwesend</p>
<p>Volumenleckage</p> <p>Maximal mögliche in einem Zyklus gezapfte Wassermenge nach dem Öffnen einer Entnahmestelle. Die Einstellung der Volumenleckage reicht von 10 bis 9.000 Liter. Die Volumenleckage kann auch ausgestellt werden.</p> <p>Beispiel: Die Zapfstelle mit der größten Entnahmemenge ist eine Badewanne mit ca. 120 Litern Fassungsvermögen. Stellen Sie den Wert der Anwesenheitsleckage auf 200 Liter, sodass Sie die Wanne problemlos befüllen und weiter Wasser entnehmen können.</p>	<p>300 l</p>
<p>Zeitleckage</p> <p>Wird eine Entnahme erkannt, die länger dauert als die eingestellte Zeit zu einem definierten Volumen, sperrt das Gerät ab. Die Zeitleckage kann im Halbstundentakt von 0,5 bis 25 Stunden eingestellt werden. Auch Ausschalten ist möglich.</p> <p>Beispiel: Zusätzlich zur eingestellten Wassermenge bei der Volumenleckage kann eine Zeitspanne definiert werden, während der am Stück Wasser entnommen werden darf. Steht beispielsweise die Zeitleckage auf 60 Minuten, so sperrt der SafeTech Connect nach dem Überschreiten dieser Zeit ab, obwohl das eingestellte Volumen noch nicht erreicht wurde.</p>	<p>60 Minuten</p>

Durchflussleckage

Stellt der SafeTech Connect eine ungewöhnlich hohe Durchflussmenge in kürzester Zeit fest, geht das Gerät von einer Leckage aus. Die Durchflussleckage kann bis auf eine Höhe von 5.000 l/h festgelegt, aber auch komplett ausgeschaltet werden.

3.000 l/h

Beispiel:

Der werkseitig eingestellte maximal mögliche Durchfluss von 3.000 l/h dauert mindestens eine Minute lang an – meist bei einem Rohrbruch: Der SafeTech Connect Leckageschutz sperrt sofort das Leitungssystem ab.

SYR Tipp: Installieren Sie an kritischen Punkten zusätzlich einen SafeFloor-Funk-Bodensensor. Dieser erkennt unabhängig von den gewählten Einstellungen einen lokalen Wasseraustritt. Der SafeFloor kann mit dem SafeTech Connect verknüpft werden, sodass dieser sofort absperren kann.

Rückkehrzeit zu Anwesend

Hier kann der Anwender die Zeitspanne, in der ein gewähltes Profil aktiv ist, festlegen. Nach Ablauf der eingestellten Zeit kehrt der SafeTech Connect zum Profil Anwesend zurück. Die Einstellungsmöglichkeiten reichen von einer Stunde bis hin zu 28 Tagen. Die Zeit wird immer in Stunden angezeigt.

**Werkseitig
ohne
Zeitangabe**

Beispiel:

Sie verreisen vier Tage und wählen daher ein Profil mit einer geringen Wasserverbrauchsmenge aus. Wenn Sie die Rückkehrzeit zu Anwesend auf vier Tage festlegen, kehrt der SafeTech Connect automatisch nach der ausgewählten Zeit zu diesem Profil zurück und Sie müssen sich um nichts kümmern.

Mikroleckage Test

In regelmäßigen Abständen führt das Gerät einen Test durch, mit dem auch kleinste undichte Stellen entdeckt werden. Der Mikroleckage Test kann ein- oder ausgeschaltet werden.

Warnung

Warnton

Der Warnton kann ein- oder ausgeschaltet werden.

Ein

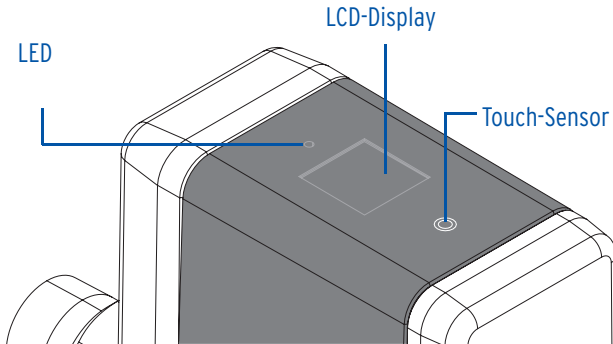
Selbstlernphase

In der Selbstlernphase analysiert der SafeTech Connect Leckageschutz die Wasserverbräuche und Nutzungsgewohnheiten des Haushalts. Die ermittelten Werte können dann in ein selbst gewähltes Profil übernommen werden. Die Dauer der Selbstlernphase kann von einem Tag bis auf 28 Tage eingestellt werden.

Aus

7.2. Anzeigen und Aktionen direkt am Gerät

Die Bedienoberfläche des SafeTech Connect Leckageschutzes besteht aus einem vierzeiligen LCD-Display, einer LED zur Statusanzeige und einem Touch-Sensor.



7.1.1. LED-Anzeigen

LED-Anzeige	Grün	Rot
LED leuchtet	Leckageschutz aktiv	Störung allgemein
LED blinkt	Motor öffnet, schließt, Durchfluss aktiv	Leckageverdacht

7.1.2. Aktionen

Zustand Gerät	Aktion	Funktion
Absperrung geöffnet	Touch-Sensor 1 x für 3s	Absperrung schließt
Absperrung geschlossen	Touch-Sensor 1 x für 3s	Absperrung öffnet
Störung (LED „rot“ ein) Absperrung geschlossen	Touch-Sensor 1 x für 3s	Reset der Störung, Absperrung öffnet
AccessPoint (de-)aktiviert	Touch-Sensor 1 x für 10s	(De-)aktiviert AccessPoint

7.3. Verknüpfen mehrerer Connect-Geräte

Damit beispielsweise der externe SafeFloor Connect Funk-Bodensensor einen Wasseraustritt oder bedenkliche Luftfeuchtigkeit an den SafeTech Connect Leckageschutz melden kann, ist es notwendig, die beiden Geräte miteinander zu verknüpfen.

Um Geräte verknüpfen zu können, müssen diese über SYR CONNECT registriert und online sein.

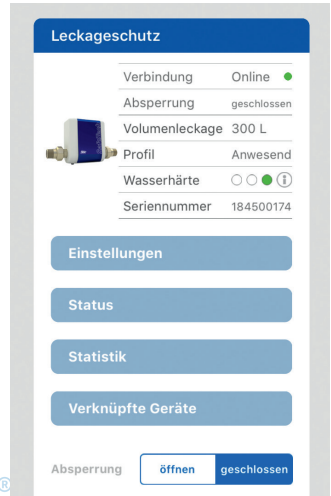
Der SafeTech Connect Leckageschutz fungiert als Master, das heißt, die Verknüpfung mit dem SafeFloor Connect Funk-Bodensensor erfolgt vom SafeTech Connect aus und ist umgekehrt nicht möglich.

1 Wählen Sie den SafeTech Connect Leckageschutz aus und tippen Sie auf „Verknüpfte Geräte“.

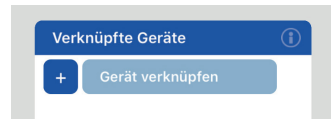
2 Dann tippen Sie auf „+ Gerät verknüpfen“.

3 Folgen Sie den Anweisungen und aktivieren Sie den Access-Point des SafeFloor Connects.

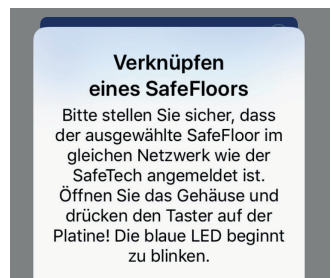
4 Ist der SafeFloor erfolgreich verknüpft, wird er mit einem grünen Punkt in der Liste angezeigt.



1



2



3



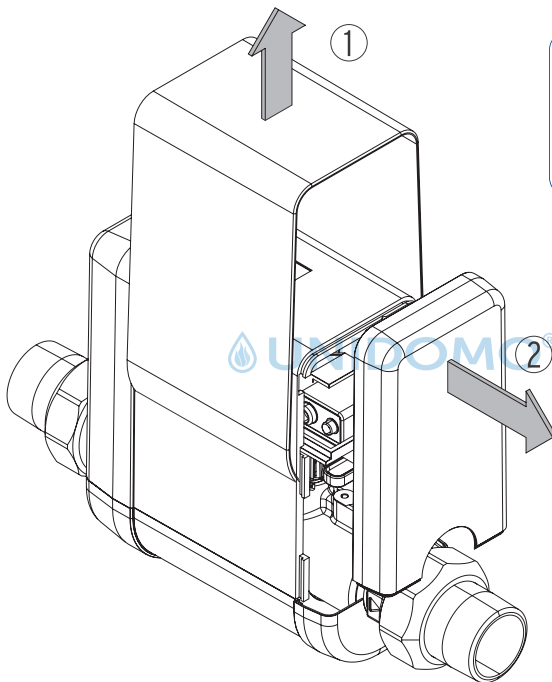
4

8. Not-Auf-Funktion

8.1 Not-Auf-Funktion

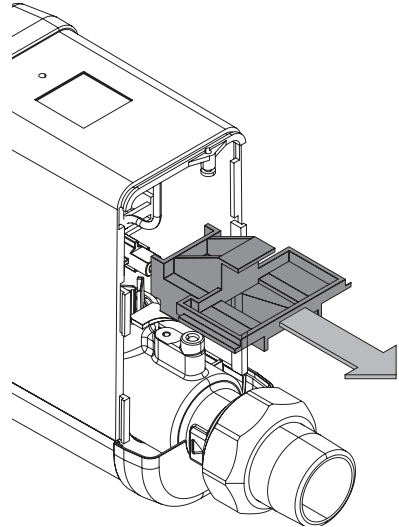
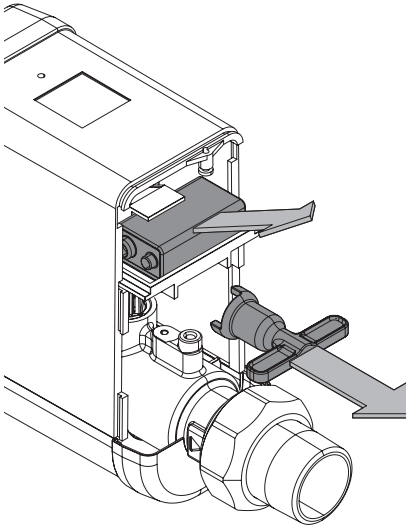
Die Not-Auf-Funktion ermöglicht eine manuelle Entsperrung des SafeTech Connect Leckageschutzes beispielsweise bei fehlender Energieversorgung durch Stromausfall oder eine fehlende oder leere Batterie.

Der Zugang zur Not-Auf-Funktion befindet sich unter der Steuerung.



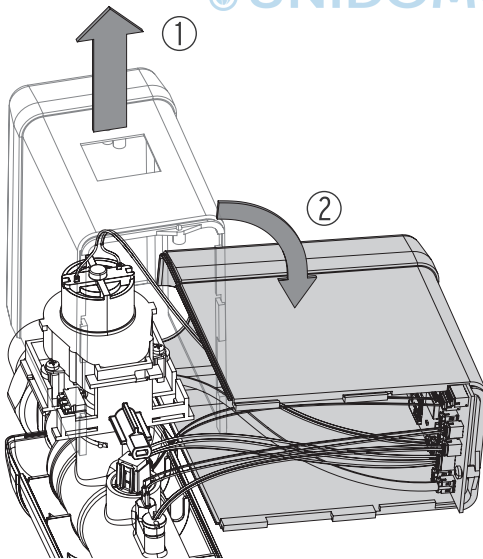
**Es müssen keine Kabel
abgesteckt werden!**

- Lösen Sie nacheinander das Batteriefach und die Schale des SafeTech Connect Leckageschutzes.

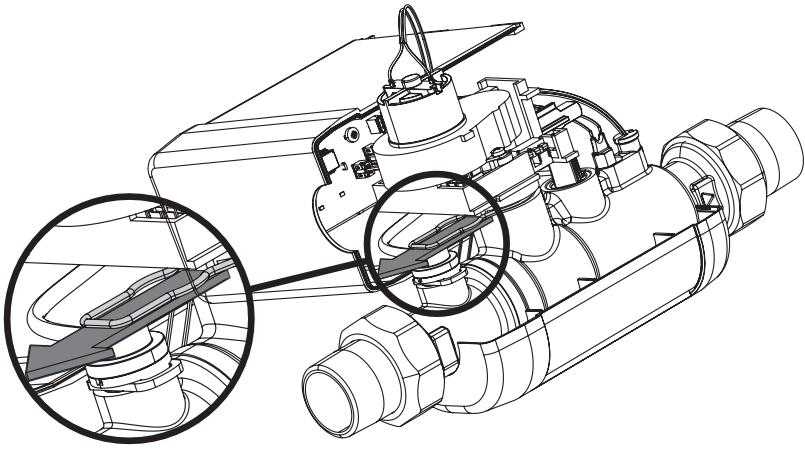


- Entnehmen Sie den Not-Auf-Schlüssel, die Batterie und den Batteriehalter.

 UNIDOMO®

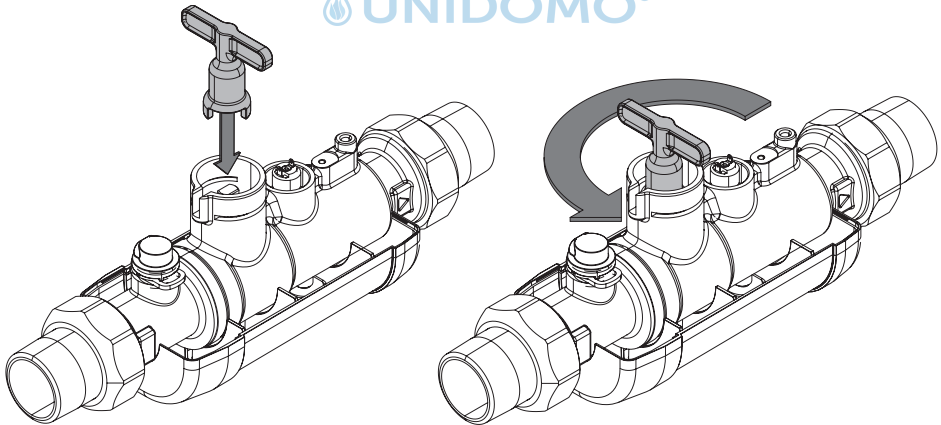


- Ziehen Sie das Gehäuse nach oben ab und kippen das Gehäuse zur Seite.

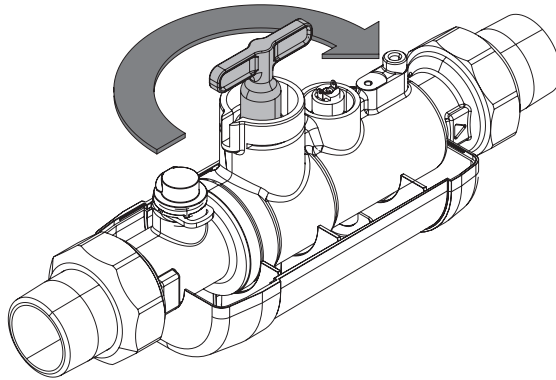


- Ziehen Sie die Klammer ab, die den Körper des SafeTech Connect Leckageschutz mit der Motoreinheit verbindet und legen Sie die Motoreinheit seitlich daneben (ohne die Kabel abzustecken), sodass der Zugang zur Absperrung frei ist.

 UNIDOMO®



- Stecken Sie von oben den Not-Auf-Schlüssel auf und drehen Sie so lange, bis Wasser fließt.



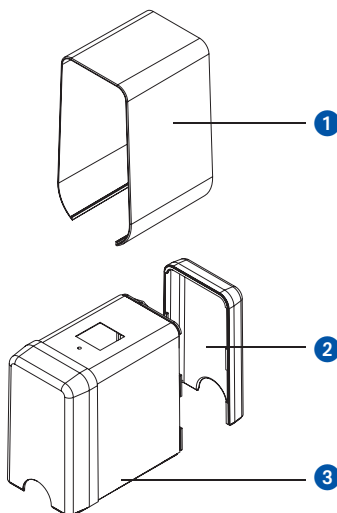
- Nachdem Sie Wasser gezapft haben, drehen Sie mit Hilfe des Schlüssels die Absperrung, bis sie wieder geschlossen ist und kein Wasser mehr fließt.

Der Zusammenbau erfolgt in umgekehrter Reihenfolge.



9. Bauteile und Ersatzteile

- 1 Blende
- 2 Batteriefach
- 3 Schale
- 4 Motoreinheit
- 5 Druckaufnehmer
- 6 Leitfähigkeitspatrone
- 7 Eingangssieb



Bauteile und Ersatzteile

DC-Einbaubuchse (o. Abb.)
2422.00.905

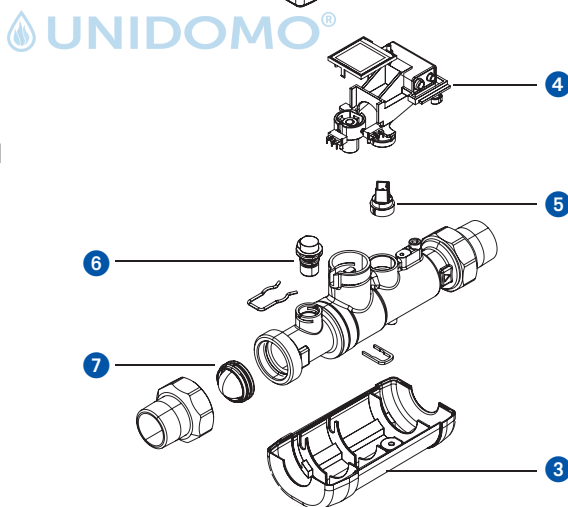
Druckaufnehmer mit Kabel
2422.00.902

Leitfähigkeitspatrone
2422.00.901

Reedkontakt (o. Abb.)
2422.00.903

Eingangssieb komplett
2422.00.900

Temperatursensor (o. Abb.)
2422.00.904



10. Wartung

Gewartet werden sollten die Turbine, das Eingangssieb, die Kabelstränge und die Absperrung.

- **Kontrolle Kabelstränge durch Sichtprüfung (Kabel geknickt? Richtig eingesteckt?)**
- **Kontrolle Turbine und Absperrung:**
Profil „Abwesend“ auswählen (beispielsweise mit 10 Litern Grenzwert) und Wasser zapfen.
Wenn die Absperrung nach 10 Litern schließt, arbeiten Turbine und Absperrung einwandfrei.

- **Kontrolle Eingangssieb**

Trinkwasserinstallation absperrern und drucklos machen, Hauptstromversorgung trennen. Verschraubungen am Gehäuse komplett lösen, SafeTech entnehmen, Eingangssieb kontrollieren, bei Bedarf herausnehmen und mit klarem Wasser abspülen (falls nötig ersetzen). Zusammenbau in umgekehrter Reihenfolge. Trinkwasserversorgung **langsam** wieder öffnen.

Wir empfehlen ein jährliches Wartungsintervall durch unsere SYR Servicetechniker oder einen zertifizierten SYR Leckageschutz-Spezialisten. Nutzen Sie unseren **Wartungsvertrags-Service!**



Achtung!

Mögliche Sachschäden durch unsachgemäße Pflege!


- **Reinigen Sie die Kunststoffteile nicht mit lösungsmittelhaltigen Pflegemitteln.**

11. Störungen

Eine Störung wird durch optische und akustische Meldungen (Buzzer) angezeigt. Zusätzlich wird die Störung extern an ein Smartphone / Tablet oder einen PC per E-Mail gemeldet.

Ursachen für eine Störung sind unter anderem:

- **Das Erreichen von Grenzwerten (z. B. Leckageverdacht)**
- **Gerätstörungen**
- **Erschöpfte Batterien**

Alarmtext	Ursache	Abhilfe
Störung Absperrung	Die Absperrung kann nicht betätigt werden. Evtl. liegt eine Verschmutzung oder ein Defekt des Motors oder der Endschalter vor. Achtung: Eingeschränkter Leckageschutz!	Bitte prüfen Sie die Funktion, in dem Sie die Absperrung manuell betätigen.
Störung Netzwerkverbindung	Es besteht keine Verbindung zum Netzwerk.	Bitte stellen Sie eine Verbindung zum Netzwerk her.
Leckageverdacht Volumenleckage	Das maximal zulässige Volumen wurde überschritten. Evtl. liegt eine Volumenleckage vor.	Bitte beseitigen Sie die Leckage oder passen Sie die Schutzstufe an. Betätigen Sie die Taste am Gerät, um die Absperrung zu öffnen. Es besteht auch die Möglichkeit, diese Aktion über die SYR App oder in der Webapplikation auszuführen (http://syr-connect.de).
Leckageverdacht Zeitleckage	Die maximal zulässige Zeit wurde überschritten. Evtl. liegt eine Zeitleckage vor. 	Bitte beseitigen Sie die Leckage oder passen Sie die Schutzstufe an. Betätigen Sie die Taste am Gerät, um die Absperrung zu öffnen. Es besteht auch die Möglichkeit, diese Aktion über die SYR App oder in der Webapplikation auszuführen (http://syr-connect.de).
Leckageverdacht Durchflussleckage	Der maximal zulässige Durchfluss wurde überschritten. Evtl. liegt eine Durchflussleckage wie z.B. ein Rohrbruch vor.	Bitte beseitigen Sie die Leckage oder passen Sie die Schutzstufe an. Betätigen Sie die Taste am Gerät, um die Absperrung zu öffnen. Es besteht auch die Möglichkeit, diese Aktion über die SYR App oder in der Webapplikation auszuführen (http://syrconnect.de).

Alarmtext	Ursache	Abhilfe
Leckageverdacht Mikroleckage	Das maximal zulässige Volumen wurde überschritten. Evtl. liegt eine Mikroleckage z.B. in der WC-Spülung vor.	Bitte beseitigen Sie die Leckage oder passen Sie die Schutzstufe an. Betätigen Sie die Taste am Gerät, um die Absperrung zu öffnen. Es besteht auch die Möglichkeit, diese Aktion über die SYR App oder in der Webapplikation auszuführen (http://syr-connect.de).
Bodensensorleckage	Eine Leckage am Bodensensor wurde erkannt.	Bitte beseitigen Sie die Leckage und prüfen Sie den Bodensensor bzw. den Aufstellungsort.
Störung Durchflusssensor	Es wurden über einen längeren Zeitraum keine Turbinenimpulse erfasst. Evtl. liegt eine Verschmutzung oder ein Defekt der Turbine oder des Sensors vor. Achtung: Eingeschränkter Leckageschutz!	Öffnen Sie eine Wasserentnahmestelle und überprüfen Sie, ob an der Steuerung (LED) Turbinenimpulse angezeigt werden. Verständigen Sie den SYR Service.
Störung Drucksensor	Der Drucksensor meldet keine Informationen. Evtl. liegt ein Defekt vor.	Bitte verständigen Sie den SYR Service.
Störung Temperatursensor	Der Temperatursensor meldet keine Informationen. Evtl. liegt ein Defekt vor.	Bitte verständigen Sie den SYR Service.
Störung Leitwertsensor	Der Leitwertsensor meldet keine Informationen. Evtl. liegt ein Defekt vor.	Bitte verständigen Sie den SYR Service.
BA - Batteriewechsel	Die Batterien sind erschöpft.	Bitte tauschen Sie die Batterien aus.
Warnung Volumenleckage	Der Grenzwert Volumenleckage ist annähernd erreicht.	Bitte unterbrechen Sie die Wasserentnahme.

12. Technische Daten

SafeTech Connect Leckageschutz

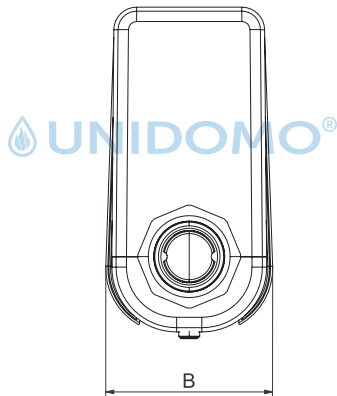
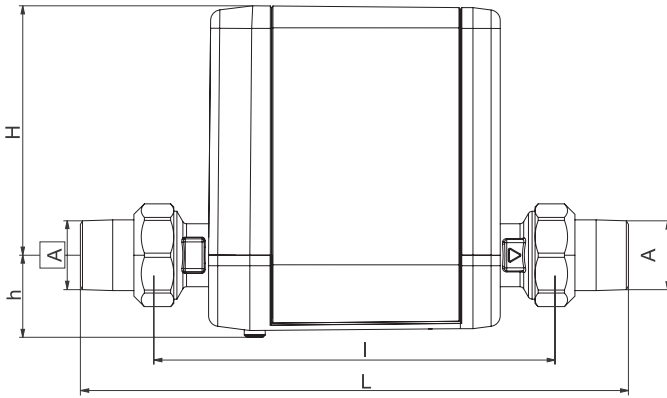
	Einheit	
Batterie		1 x 9V Block (6LR61)
Pufferbatterie (auf Platine)		1 x CR 2032
Schutzart		IPX3
Standard-Funkprotokoll		WLAN 2,4 GHz
Max. Betriebsdruck	bar	16
Max. Umgebungstemperatur	°C	10 ... 60
Betriebstemperatur	°C	10 ... 30
Raumtemperatur	°C	5 - 50
Max. Drehmoment Motor	Nm	2

Durchflussleistung	DN 20	DN 25	DN 32
Δp 0,5 bar	4,5 m ³ /h	4,8 m ³ /h	4,8 m ³ /h
Δp 1,0 bar	6,4 m ³ /h	7,3 m ³ /h	7,7 m ³ /h



Netzteil	Einheit	
Eingangsspannung	V (AC)	100 - 240
Netzfrequenz	Hz	50 - 60
Ausgangsspannung	V (DC)	12
Strom	A	2
Schutzklasse		II (schutzisoliert)

13. Maße



Nennweite	DN 20	DN 25	DN 32
A	¾"	1"	1¼"
H	118,8 mm	118,8 mm	118,8 mm
h	39 mm	39 mm	39 mm
L	265,2 mm	261,2 mm	285,2 mm
I	191,2 mm	191,2 mm	191,2 mm
B	79,5 mm	79,5 mm	79,5 mm



UNIDOMO®

Web: www.unidomo.de

Telefon: 04621- 30 60 89 0

Mail: info@unidomo.com

Öffnungszeiten: Mo.-Fr. 8:00-17:00 Uhr

VIESMANN

Buderus

 **Vaillant**

WOLF




 **JUNKERS**  **BOSCH**




 **remeha**

 **DAIKIN**

ROTEX
a member of **DAIKIN** group



-  Individuelle Beratung
-  Kostenloser Versand
-  Hochwertige Produkte

-  Komplettpakete
-  Über 15 Jahre Erfahrung
-  Markenhersteller

Smart und sicher – Trinkwasserinstallation mit SYR CONNECT

SYR CONNECT macht Sicherheit in der Hausinstallation ganz smart. In den Bereichen Leckageschutz, Wasserbehandlung, Hygienekontrolle und Heizungsüberwachung werden die entsprechenden Armaturen mit der SYR App via Smartphone und Tablet oder am PC über den Browser gesteuert und kontrolliert. Dank Internetgestützter Schwarm-Intelligenz (ISI) können sie sogar verknüpft und zentral gesteuert werden.

IHR SYR PLUS

Mit dem Smart Home
Award ausgezeichnet:
SYR CONNECT



Ein animierter 3-D-Film zur Funktion des SYR SafeTech Connect Leckageschutzes und des SafeFloor Connect Funk-Bodensensors: Scannen Sie den nebenstehenden QR-Code oder besuchen Sie den SYR Youtube-Channel.

