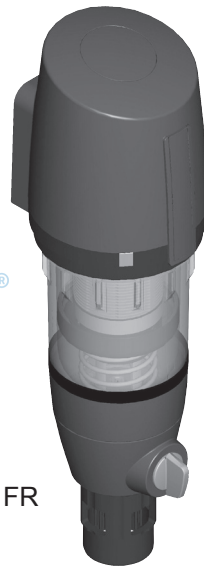


Drufi+ DFR

UNIDOMO®



Drufi+ FR

Bedienungsanleitung Drufi+ DFR / FR



UNIDOMO®

Web: www.unidomo.de

Telefon: 04621- 30 60 89 0

Mail: info@unidomo.com

Öffnungszeiten: Mo.-Fr. 8:00-17:00 Uhr

VIESSMANN

Buderus

 **Vaillant**

WOLF

 **JUNKERS**  **BOSCH**

 **remeha**




 **DAIKIN**

ROTEX

a member of DAIKIN group



-  Individuelle Beratung
-  Kostenloser Versand
-  Hochwertige Produkte

-  Komplettpakete
-  Über 15 Jahre Erfahrung
-  Markenhersteller

Verwendungsbereich

Die SYR-Rückspülfilter Drufi+ FR nach DIN EN 13443, Teil 1 (mit Druckminderer DFR zusätzlich nach DIN EN 1567) werden als Armaturen für Trinkwasserinstallationen nach DIN 1988 verwendet.

Die Filter sind auch für Eigenwasserversorgungsanlagen geeignet!

Ausführung

Der Typ FR ist ein rückspülbarer Filter mit Filterelement aus Edelstahl.

Alle rückspülbaren Ausführungen beinhalten ein Filterelement aus Edelstahl (untere Durchlassweite 90µm, obere Durchlassweite 125µm), einen Ablauftrichter, eine Flanschdichtung, Innensechskantschrauben zur Flanschmontage, einen Montageschlüssel und einen Anzeiger zur Erinnerung an die Filterwartung.

Der Typ DFR beinhaltet zusätzlich einen Druckminderer. Er ist einstellbar zwischen 1,5 und 6 bar und ist werkseitig auf 4 bar Ausgangsdruck eingestellt. Er besitzt einen außenliegenden Einstellgriff für eine individuelle Druckeinstellung und ein Ausgangsdruckmanometer 0-10 bar.

Alle verwendeten Materialien entsprechen den anerkannten Regeln der Technik. Die vom Wasser berührten Kunststoffteile und Elastomere entsprechen den KTW Empfehlungen des Bundesgesundheitsamtes.

Montage

Beim Einbau unbedingt die Fließrichtung beachten!

Die Fließrichtung ist durch einen Pfeil auf dem Flansch gekennzeichnet. Der Einbau in senkrechte und waagerechte Leitungen ist möglich. Alle Filter sollten mit der Hauptachse senkrecht verbaut werden.

Ein Einbau in waagerechter Position ist allerdings auch möglich.

Ziehen Sie die Filter mittels der Innensechskantschrauben druckdicht an und achten Sie dabei auf den richtigen Sitz der Flanschdichtung.

Achtung: Das druckdichte Anziehen der Innensechskantschrauben muss über Kreuz erfolgen!

Achten Sie bei der Verbindung des Trichters mit einem HT-Rohr auf einen spannungsfreien Anbau.

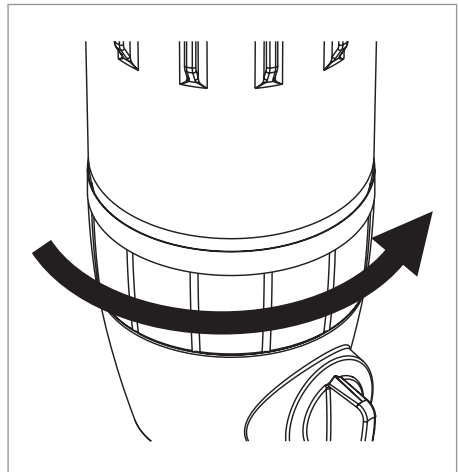
Ausgangsdruck einstellen

Der Druckminderer im DRUFI+ DFR ist werkseitig auf 4 bar voreingestellt und lässt sich im Bereich von 1,5 bis 6 bar wie folgt einstellen:

Stellen Sie sicher, dass der Eingangsdruck mindestens 1 bar höher ist, als der gewünschte Ausgangsdruck.

Drehen Sie den Griff bis zum Anschlag im Uhrzeigersinn (Richtung „-“). Öffnen und schließen Sie zur Druckentlastung eine nahe gelegene Zapfstelle.

Drehen Sie nun den Griff unter Beobachtung des Manometers gegen den Uhrzeigersinn (Richtung „+“), bis der gewünschte Ausgangsdruck erreicht ist.



Rückspülung

Rückspülfilter müssen bei einer Verringerung des Wasserdurchflusses rückgespült werden, gemäß DIN EN 806, Teil 5 mindestens alle 6 Monate, um einen einwandfreien Betrieb zu gewährleisten.

Vor dem Rückspülvorgang sollte der Ablauftrichter der Filter DFR / FR mit einer Abflussleitung verbunden werden (z.B. HT-Muffe DN 50).

Ersatzweise können Sie auch ein geeignetes Gefäß unter dem Filter positionieren.

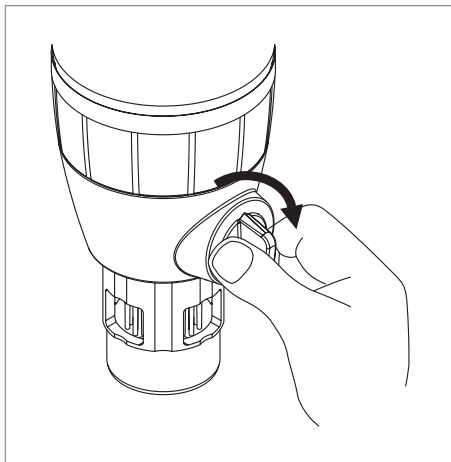
Achtung: Die Austrittsmenge muss von der Abflussleitung aufgenommen werden können. Das Gefäß darf maximal bis zur Unterkante des Trichters reichen.

Alternativ kann die Rückspülung auch mit Hilfe einer Rückspülautomatik (Best.-Nr.: 2316.00.081) durchgeführt werden.

Beim Einsatz der Rückspülautomatik ist ein Anschluss an eine Ablaufleitung zwingend vorzusehen.

Die Rückspülung ist wie folgt durchzuführen:

Drehen Sie den Rückspülgriff um 90° im Uhrzeigersinn, um den Filter rückzuspülen.

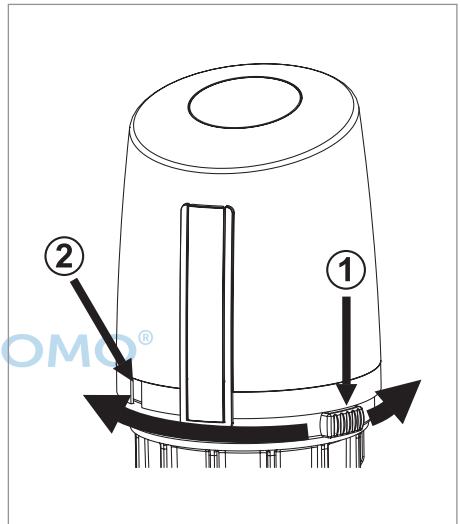


Nach Beendigung der Rückspülung drehen Sie den Rückspülgriff um 90° gegen den Uhrzeigersinn zurück zur Ausgangsposition.

Wiederholen Sie bei Bedarf diesen Vorgang.

Stellen Sie nach der erfolgten Rückspülung die Wartungsanzeige mit Hilfe des Schiebers (1) auf den Monat, in dem die nächste Rückspülung durchgeführt werden soll.

Der eingestellte Monat ist im Sichtfenster (2) ablesbar.



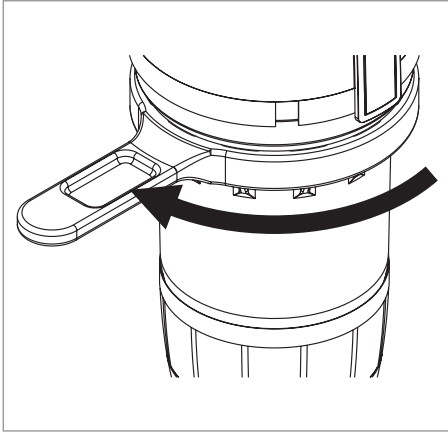
Wartung Druckminderer

Beim DRUFI+ DFR ist der eingestellte Ausgangsdruck der Druckminderer-Patrone nach DIN EN 806, Teil 5 jährlich zu überprüfen und die Patrone gegebenenfalls zu reinigen bzw. zu ersetzen.

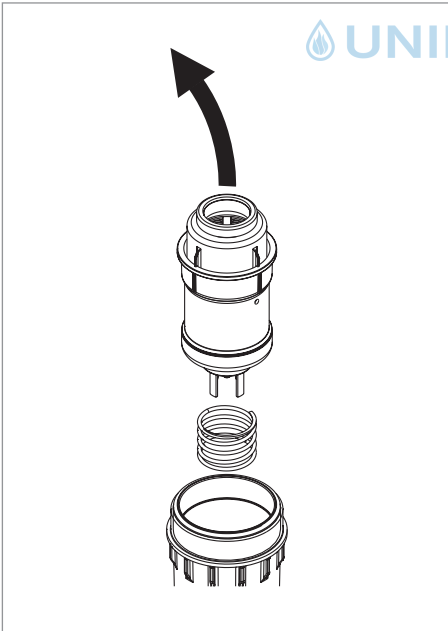
Schließen Sie die bauseitige Absperrung vor dem Filter (schließen Sie ggfs. auch die Absperrung hinter dem Filter).

Drehen Sie den Rückspülgriff um 90° im Uhrzeigersinn, um eine Druckentlastung herbei zu führen (siehe Kapitel Rückspülung) und bringen Sie ihn wieder in die Ausgangsposition.

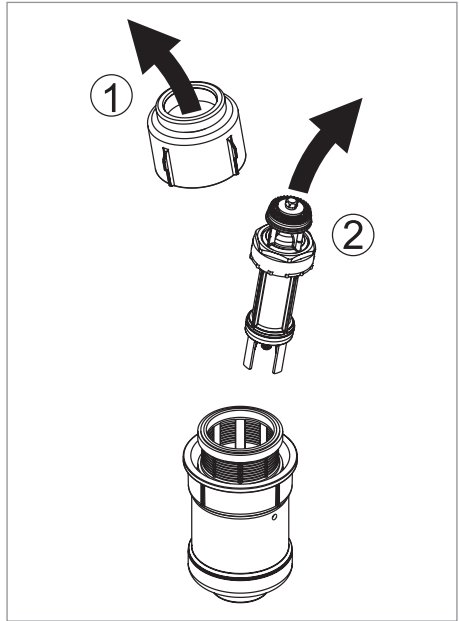
Schrauben Sie die Filtertasse mit Hilfe des Filtertassenschlüssels (Best.-Nr.: 2000.25.907) ab.



Ziehen Sie die Druckminderer-Patrone mit dem Sauggehäuse und dem Saugtopf nach oben heraus. Die Feder verbleibt in der Filtertasse.



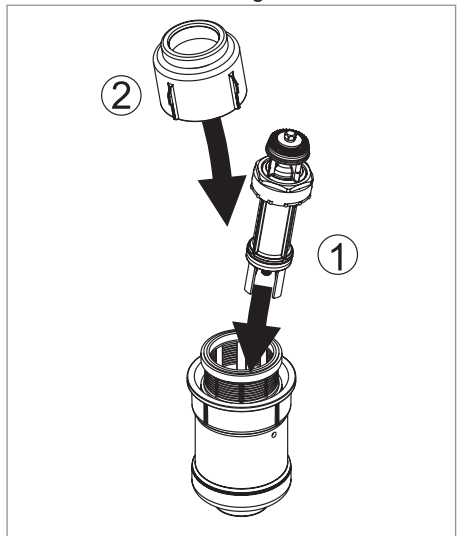
Entfernen Sie zuerst die Abdeckung und ziehen Sie anschließend die Druckminderer-Patrone aus der Hülse.



Reinigen Sie die Membrane der Patrone unter kaltem, klarem Wasser.

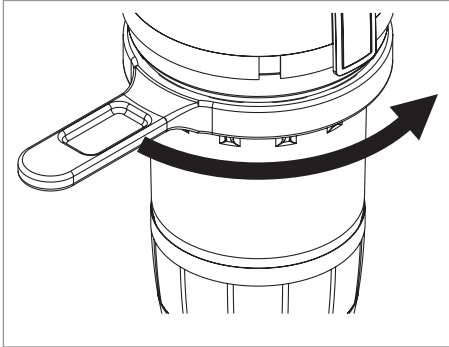
Stecken Sie anschließend die Druckminderer-Patrone wieder in die Hülse und die Abdeckung auf die Hülse.

Achten Sie auf den richtigen Sitz der Feder!



Schrauben Sie die Filtertasse wieder auf.

Achten Sie auf den richtigen Sitz des O-Rings (muss über dem obersten Gewindengang locker aufliegen - **nicht über das Gewinde streifen!**)



Technische Daten

Untere Durchlassweite: 90µm
 Obere Durchlassweite: 125µm
 min. Betriebsdruck: 2 bar
 max. Betriebsdruck: 16 bar
 max. Betriebstemperatur: 30°C
 Betriebsmedium: Trinkwasser nach DIN 1988

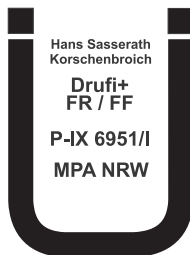


Durchflussleistung DRUFI+ DFR:

	DN 20	DN 25	DN 32
Δp 1,1 bar	2,3 m³/h	3,6 m³/h	5,8 m³/h

Durchflussleistung DRUFI+ FR:

	DN 20	DN 25	DN 32
Δp 0,2 bar	3,0 m³/h	3,8 m³/h	3,9 m³/h
Δp 0,5 bar	4,9 m³/h	6,1 m³/h	6,3 m³/h



Fehlersuche

Was tun, wenn der Ausgangsdruck ansteigt?

Wahrscheinlich wird der Druckanstieg durch einen nachgeschalteten geschlossenen Trinkwassererwärmer (TWE) verursacht und vom Rückflussverhinderer vor dem TWE nicht abgefangen.

Schaltet man die Beheizung des TWE ab, darf dieser Effekt nach der Entnahme von Warmwasser nicht mehr auftreten.

Tritt der Effekt nicht mehr auf, muss der Rückflußverhinderer in der Sicherheitsgruppe am TWE gewartet bzw. ausgetauscht werden.

Tritt der Effekt auch bei abgeschalteter Beheizung des TWE auf, so liegt ein Verschleiß im Bereich der Druckmindererpatrone vor.

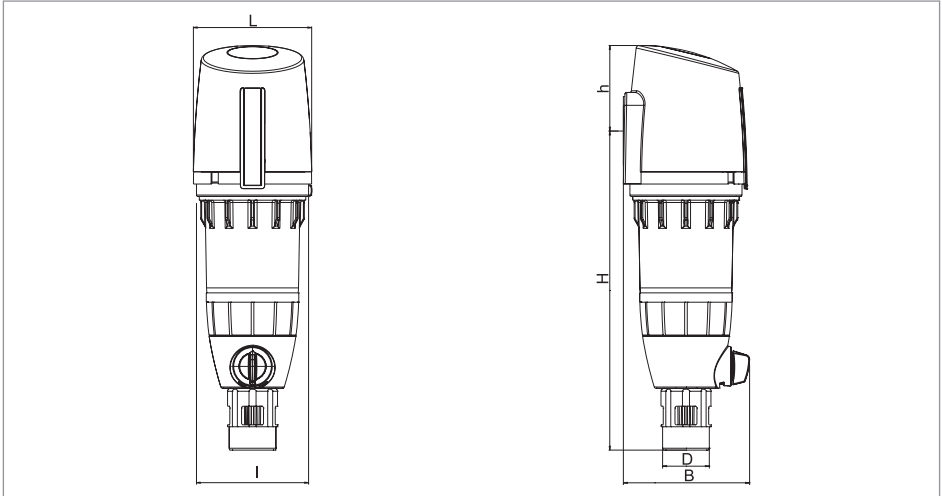
In diesem Fall ist die Patrone wie im Kapitel „Wartung Druckminderer“ auf Seite 3 auszutauschen.

Die Installation und Wartung darf nur durch einen autorisierten Fachbetrieb vorgenommen werden. Wartungshinweise beachten! Kunststoffteile nicht mit lösungsmittelhaltigen Pflegemitteln reinigen. Filter dürfen nicht in Bereichen mit UV-Bestrahlung (Sonnenlicht) oder Lösungsmitteldämpfen eingebaut werden. Filter vor Frost schützen. Nach harten Stößen oder Schlägen muss das betroffene Kunststoffteil ausgewechselt werden (auch ohne erkennbare Schäden). Starke Druckschläge, z.B. durch nachfolgende Magnetventile, sind zu vermeiden (Berstgefahr).

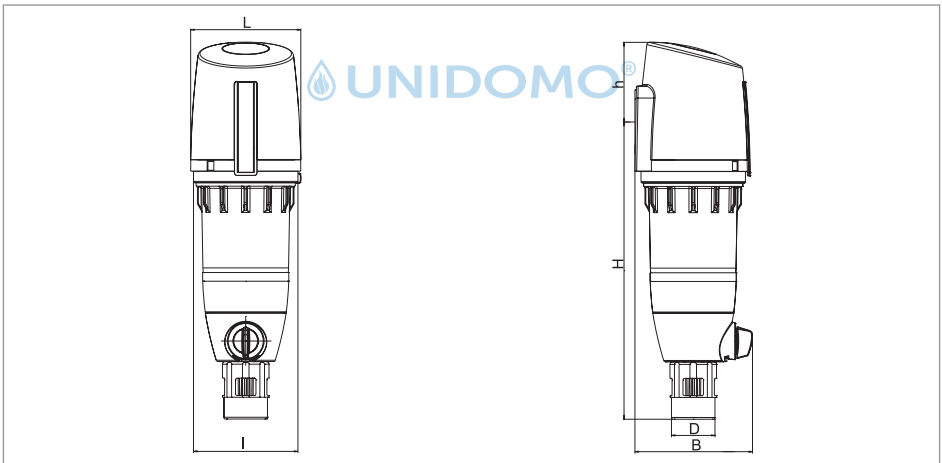
Die Verpackung dient als Transportschutz. Bei erheblichen Beschädigungen der Verpackung ist die Armatur nicht einzubauen!



Maße



Typ DFR



Typ FR

Typ		Druffi+ DFR	Druffi+ FR
Nennweite		R ¾" - 1¼"	R ¾" - 1¼"
Baumaße	L	127 (mm)	127 (mm)
	I	120 (mm)	120 (mm)
	H	341,5 (mm)	341,5 (mm)
	h	92 (mm)	92 (mm)
	D	50 (mm)	50 (mm)
	B	135 (mm)	135 (mm)



UNIDOMO®

Web: www.unidomo.de

Telefon: 04621- 30 60 89 0

Mail: info@unidomo.com

Öffnungszeiten: Mo.-Fr. 8:00-17:00 Uhr

VIESMANN

Buderus

 **Vaillant**

WOLF

 **JUNKERS**  **BOSCH**

 **remeha**




 **DAIKIN**

ROTEX

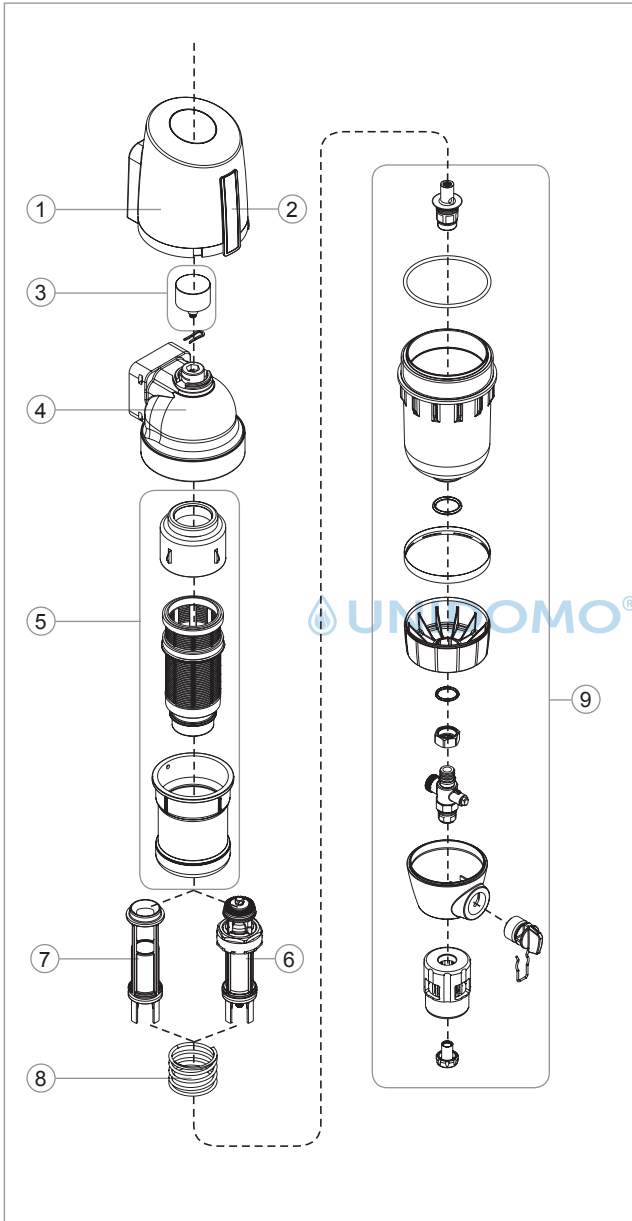
a member of DAIKIN group



-  Individuelle Beratung
-  Kostenloser Versand
-  Hochwertige Produkte

-  Komplettpakete
-  Über 15 Jahre Erfahrung
-  Markenhersteller

Ersatzteile



①
Schutzhaube
2315.01.919

②
Clips
2315.01.910 (DFR)

③
Manometer (DFR)
2315.01.920

④
Ventilkörper
2315.01.918 (DFR)
2315.00.929 (FR)

⑤
Filtereinsatz (komplett)
2315.00.930 (90µm)
2315.01.965 (20µm)

⑥
Druckminderer-Patrone
(DFR)
2315.01.925 (bis 2015)
2315.01.970 (ab 2016)

⑦
Führungshülse (FR)
2315.00.932

⑧
Feder
2315.00.961

⑨
Filtertasse komplett
Drufi DFR
2315.01.914 (bis 2015)
2315.01.971 (ab 2016)
Drufi FR
2315.01.915

o. Abb.
Filtertassen-Schlüssel
2000.25.907