

SafeTech Connect 2422

Leckageschutzmodul



Anwendungsbereich

Der SYR SafeTech Connect 2421 verfügt über einen Leckageschutz nach VP 638, der permanent die Installation überwacht, sobald er aktiviert ist. Der

Safe-Tech kann über das WLAN-Netz mit einem Smartphone oder über das Internet gesteuert werden.

Ausführung

Die Überwachungselektronik des SafeTech Connect erlaubt das Erkennen von Leckagen. Bei Überschreiten der vorprogrammierten Werte wird die gesamte Installation verriegelt. Zur verschärften Überwachung bietet der SafeTech eine Abwesen-

heitsfunktion. Das Management- und Diagnosesystem ermöglicht die individuelle Einstellung aller wichtigen Funktionsdaten. Nach einer Lernphase erstellt der SafeTech ein Benutzerprofil, dem sich weitere Profile hinzufügen lassen.



UNIDOMO®

Web: www.unidomo.de

Telefon: 04621- 30 60 89 0

Mail: info@unidomo.com

Öffnungszeiten: Mo.-Fr. 8:00-17:00 Uhr

VIESMANN

Buderus

 **Vaillant**

WOLF




 **JUNKERS**  **BOSCH**




 **remeha**

 **DAIKIN**

ROTEX
a member of DAIKIN group



-  Individuelle Beratung
-  Kostenloser Versand
-  Hochwertige Produkte

-  Komplettpakete
-  Über 15 Jahre Erfahrung
-  Markenhersteller

Werkstoffe

Das Gehäuse ist in hochwertiger, bleiarmer Messing-Legierung ausgeführt. Die Gummiteile sind aus alterungsbeständigen Elastomeren gefertigt. Bei allen weiteren Funktionsteilen wird nichtrostender Stahl verwendet. Alle verwendeten Materialien

entsprechen den anerkannten Regeln der Technik. Alle vom Wasser berührten Kunststoffteile entsprechen den KTW-Empfehlungen des Bundesgesundheitsamtes.

Einbau

Der SafeTech Connect ist in den Größen DN 20 - 32 verfügbar und wird direkt in die Rohrleitung montiert. Er kann entweder zentral hinter der Wasser-

zähleranlage in der Rohrleitung oder dezentral zur Einzelstrangabsicherung installiert werden.

Technische Daten

Betriebstemperatur:	10 - 60 °C
Umgebungstemperatur:	10 - 60 °C
Nennndruck:	16 bar
Einbaulage:	Hauptachse waagrecht
Medium:	Trinkwasser
Schutzart:	IPX3
Batterien:	1 x 9V Block (6LR61)
Spannung Netzteil:	12 V / 50 Hz
Netzwerkunterstützung:	TCPIP/IPv4, erweiterbar auf TCPIP/IPv6 MQTT über Port 8883
Anlaufschwelle:	5 Liter/h
Durchflussleistung:	DN 20: 1,9 m ³ /h bei 0,2 bar Δp DN 25: 2,1 m ³ /h bei 0,2 bar Δp DN 32: 2,4 m ³ /h bei 0,2 bar Δp DN 20: 4,5 m ³ /h bei 0,5 bar Δp DN 25: 4,8 m ³ /h bei 0,5 bar Δp DN 32: 5,1 m ³ /h bei 0,5 bar Δp DN 20: 6,4 m ³ /h bei 1,0 bar Δp DN 25: 7,3 m ³ /h bei 1,0 bar Δp DN 32: 7,7 m ³ /h bei 1,0 bar Δp
Werks-Nr.:	2421...

Montage

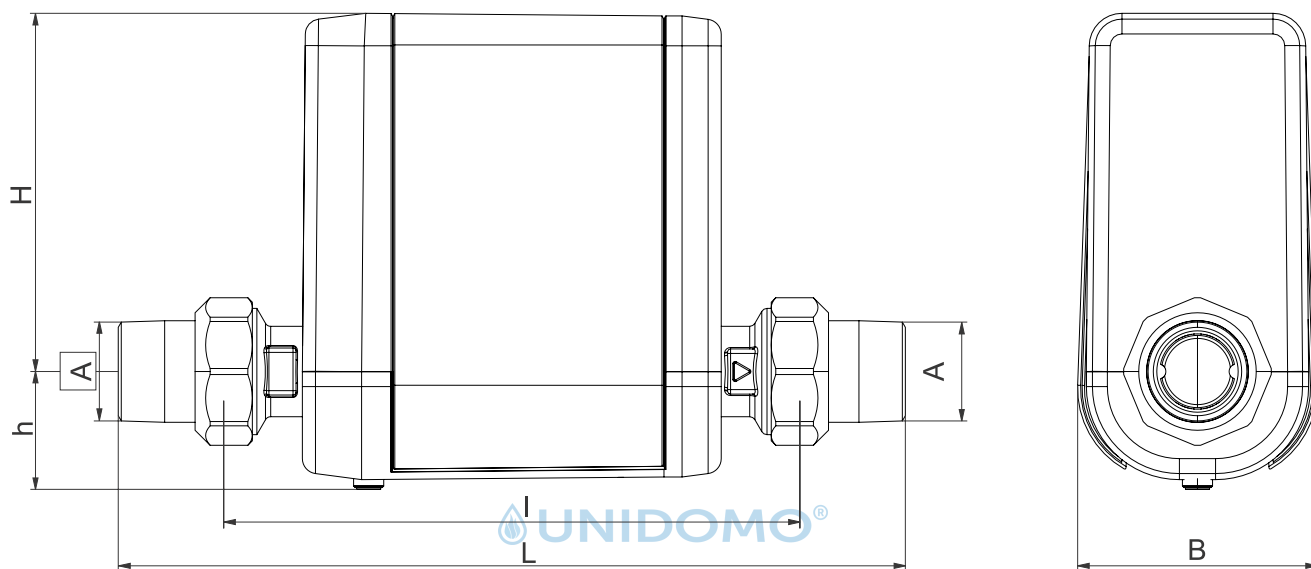
Vor der Installation ist die Rohrleitung sorgfältig durchzuspülen. Alle elektrischen Anschlüsse sind

werkseitig bereits vormontiert.

Wartung

Die Ausführung des SafeTech erlaubt einen war-

tungsfreien Betrieb des Gerätes.



Nennweite		DN 20	DN 25	DN 32
Baumaße	A	¾"	1"	1¼"
	H (mm)	118,8	118,8	118,8
	h (mm)	39	39	39
	L (mm)	265,2	261,2	285,2
	l (mm)	191,2	191,2	191,2
	B (mm)	79,5	79,5	79,5

Bauteile / Bestellnummern

①
Blende

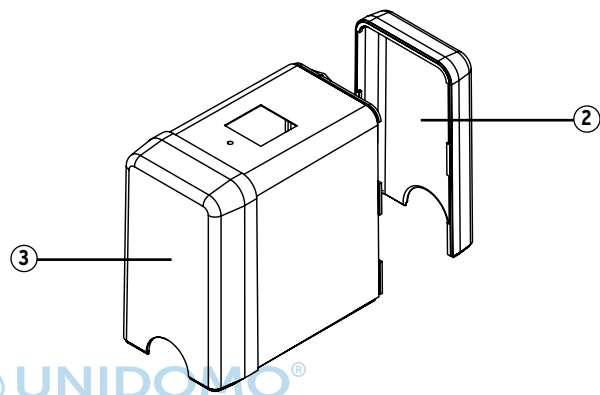
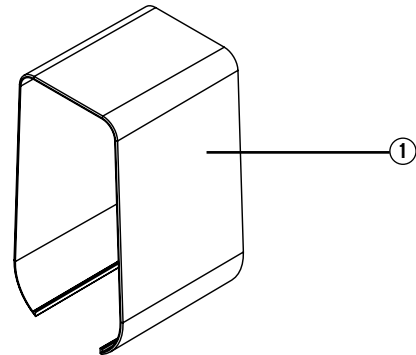
②
Batteriefach

③
Verkleidung

④
Batterie (1 x Block 9V - 6LR61)

⑤
Elektronik / Platine

⑥
Gehäuse



UNIDOMO®

Zubehör

Netzteil (o.Abb.)
1100.00.900

