

Austauschpatrone 2116

für SYR-Sicherheitsventile und Sicherheitsgruppen DN 15 + DN 20



5

Anwendungsbereich

Die Austauschpatrone 2116 dient der Instandsetzung von Membran-Sicherheitsventilen Typ 2115 in den Größen DN 15 und DN 20, sowie von Membran-Sicherheitsventilen in den Syrobloc-Sicherheitsgruppen 24 und 25 und den Sicherheitsgruppen

322 bis 324. Sie kann für alle Anwendungen der Originalventile verwendet werden. Der Einbau der Austauschpatrone hat keine nachteiligen Veränderungen im Betriebsverhalten zur Folge.

Ausführung

Die Austauschpatrone 2116 ist mit vorgeschalteter, von der Membrane getrennter Sitzdichtung ausgeführt. Sie ist über den Drehgriff anlüftbar. Sitz und

Dichtung können nach der Demontage gereinigt werden, ohne den Ansprechdruck zu verstellen.



UNIDOMO®

Web: www.unidomo.de

Telefon: 04621- 30 60 89 0

Mail: info@unidomo.com

Öffnungszeiten: Mo.-Fr. 8:00-17:00 Uhr

VIESSMANN

Buderus

 **Vaillant**

WOLF

 **JUNKERS**  **BOSCH**

 **remeha**




 **DAIKIN**

ROTEX

a member of DAIKIN group



-  Individuelle Beratung
-  Kostenloser Versand
-  Hochwertige Produkte

-  Komplettpakete
-  Über 15 Jahre Erfahrung
-  Markenhersteller

Werkstoffe

Das Gehäuse aus hochwertiger, bleiarmer Messing-Legierung ist auch in verchromter Ausführung erhältlich. Die Federkappe besteht aus glasfaserverstärktem Kunststoff, Membrane und Dichtungen

aus hitze- und alterungsbeständigem, gummielastischem Kunststoff und die Feder aus korrosionsgeschütztem Federstahldraht.

Einbau

Ist das Sicherheitsventil - angezeigt durch ständiges Tropfen - unbrauchbar geworden, so wird das Oberteil herausgeschraubt und durch die Austauschpatrone ersetzt. Es ist unbedingt darauf

zu achten, dass der Ansprechdruck der Austauschpatrone den maximal zulässigen Betriebsdruck der Anlage nicht überschreitet.

Technische Daten

| | |
|---------------------|---|
| Betriebstemperatur: | max. 110 °C |
| Ansprechdruck: | 2 - 10 bar (auf Anfrage) |
| Einbaulage: | entsprechend Originalventil |
| Bauteilprüf-Nr.: | TÜV-SV-15-545-DN-W-N (ab DN 32) -p |
| Medium: | Wasser, neutrale, nicht klebende Flüssigkeiten |
| Werks-Nr.: | 2115 Niro ... C € 0085 |

Montage

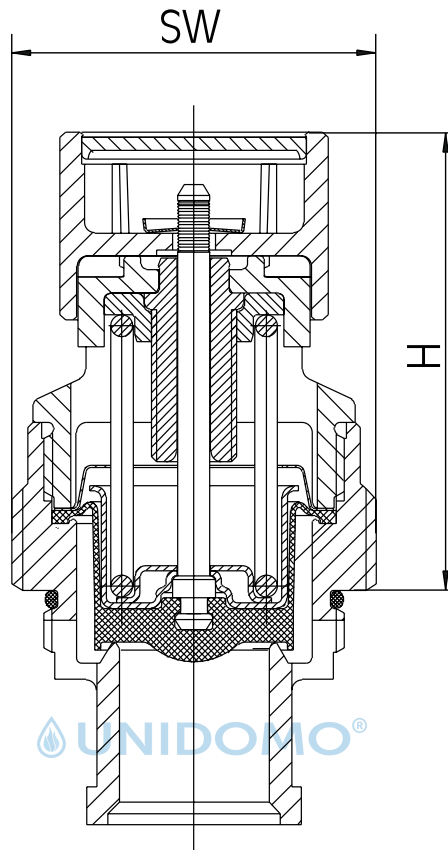
Vor dem Ausbau des Original-Oberteils muss die Anlage drucklos gemacht, bzw. entleert werden. Vor dem Einsetzen der Austauschpatrone ist der Ventilsitz zu reinigen. Die Austauschpatrone dichtet

metallisch mit dem Ventilsitz ab und muss deshalb möglichst nach dem Einschrauben mit einem Schlüssel (SW 32) angezogen werden.

Wartung

Die Wartungsvorschriften sind in DIN EN 806, Teil 5, festgelegt. Die korrekte Funktion muss bei Inbetriebnahme und danach alle 6 Monate durch einen Fachmann überprüft werden. Dazu wird der

Anlüftgriff in Pfeilrichtung gedreht, bis ein Knacken zu hören ist. Anschließend muss das Ventil dicht geschlossen sein.



5

| | | |
|------------------|--------|--------|
| Nennweite | | DN 15 |
| | A | R 1/2" |
| Baumaße | H (mm) | 44 |
| | SW | 32 |

Austauschpatrone 2116

Bauteile / Bestellnummern

①
Austauschpatrone 2116
DN 15 + DN 20
rohgelb:
6 bar: 2116.20.000
8 bar: 2116.20.001
10 bar: 2116.20.002

②
Demontiertes Oberteil

③
Ventilgehäuse

