

# SPIROTRAP® MB3

Schnelle, einfache Entfernung der kleinsten Schlammpartikel mit einzigartiger Magnetfeld Booster-Technologie



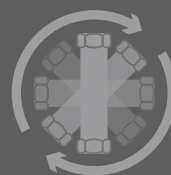
Einzigartige Garantie von 20 Jahren



Klassenbesten bei Abscheidung im ersten Durchlauf

Bis zu  
**7.4%**

Energieeinsparung



Schnelle und einfache, universelle Installation (360°)



Robustes Messinggehäuse



Schnelle und einfache Reinigung



**UNIDOMO®**

**Web:** [www.unidomo.de](http://www.unidomo.de)

**Telefon:** 04621- 30 60 89 0

**Mail:** [info@unidomo.com](mailto:info@unidomo.com)

**Öffnungszeiten:** Mo.-Fr. 8:00-17:00 Uhr

**VIESMANN**

**Buderus**

 **Vaillant**

**WOLF**

 **JUNKERS**  **BOSCH**

 **remeha**

 **DAIKIN**

**ROTEX**

a member of DAIKIN group



-  Individuelle Beratung
-  Kostenloser Versand
-  Hochwertige Produkte

-  Komplettpakete
-  Über 15 Jahre Erfahrung
-  Markenhersteller

# SPIROTRAP® MB3

Der SpiroTrap MB3 ist ein hocheffektiver, leistungsstarker Schlammabscheider, der sowohl magnetische als auch nichtmagnetische Schmutzpartikel aus dem Anlagenwasser entfernt. Lieferbar in den Anschlussgrößen 22, 28 mm, ¾" und 1".



SpiroTrap MB3

Hochenergieeffiziente Heiz- und Kühlsysteme von heute bieten ihre maximale Leistung bei optimalen Bedingungen. In unbehandelten Systemen kann sich Schlamm an diversen Stellen durch die gesamte Anlage ansammeln. Studien und praktische Erfahrungen zeigen, dass vor allem Magnetit die Energieeffizienz vermindert und somit höhere Energiekosten verursacht. Eine rasche und effiziente Schlammabscheidung ist daher von maßgeblicher Bedeutung.

## LEISTUNG MAXIMIEREN, KOMPONENTEN SCHÜTZEN

Die einzigartige Magnetfeld Booster-Technologie garantiert beispiellose schnelle, optimale Schlammabscheidung. Selbst kleinste magnetische Partikel werden entfernt, was die Systemleistung maximiert und teure Systemkomponenten schützt. Dank der genialen Konstruktion können gesammelte Verschmutzungen schnell und einfach entfernt werden. Der robuste Messing SpiroTrap MB3 ist mit einem drehbaren Anschluss ausgestattet, der eine rasche und einfache Montage in waagerechten, senkrechten und sogar diagonalen Rohrleitungen ermöglicht.

Für Anschlussgrößen bis zu 2" bieten wir den SpiroTrap MBL an. Für noch größere Anwendungen empfehlen wir unseren SpiroTrap Magnet (ab DN50).

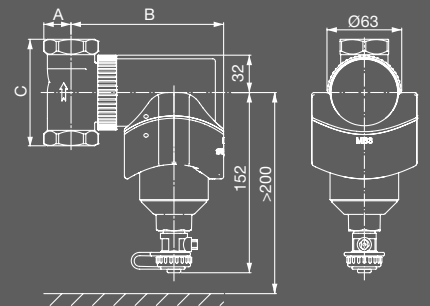
Der SpiroTrap MB3 ist einfach und schnell, ohne große Aufwand zu warten. Magnetmanschette herunterziehen, Kugelhahn öffnen und den Schlamm in einen Behälter (Eimer) laufen lassen.

Kiwa Gastec hat objektiv erwiesen, dass der SpiroTrap MB3 von Spirotech, durch die maximale Entfernung magnetischer Schmutzpartikel, bis zu 7,4% Energieeinsparung erzielen kann.

## SPIROTRAP® MB3 Schlammabscheider mit externem Magnet, Messing, universelle Einbaulage

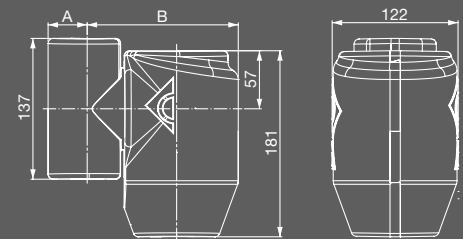
Artikelnummer	Anschlussgröße	A (mm)	B (mm)	C (mm)	Nom. Durchfluß (m³/h)	Δp bei nom. Fluß (kPa)	Inhalt (ltr)	Gewicht (kg)	Fertigisolierung
UE022WJ	22mm Klemm.	19	122,5	113	1,3	1,9	0,36	2,2	TUE100
UE028WJ	28mm Klemm.	23	126,5	113	2,0	3,9	0,39	2,3	TUE100
UE075WJ	¾" IG	18	124,5	90	1,3	1,9	0,36	2,2	TUE100
UE100WJ	1" IG	23	129,0	90	2,0	3,9	0,39	2,3	TUE100

Max. Betriebsdruck 6 bar      Medientemperatur 0 - 110°C      Nom. Fließgeschwindigkeit 1 m/s



## SPIROTRAP® MB3 INSULATION

Artikelnummer	Passend für Artikelnummer	A (mm)	B (mm)	Gewicht (kg)
TUE100	UE022WJ	44,5	140,5	0,3
TUE100	UE028WJ	40,5	144,5	0,3
TUE100	UE075WJ	42,5	142,5	0,3
TUE100	UE100WJ	38,0	147,0	0,3



## FLUSHCONNECTOR

Spüladapter: Schnelle und einfache Montage am Unterteil des SpiroTrap MB3. Ideal in Kombination mit dem SpiroPlus RapidCleanse Magnetic Flushing Kit. Artikelnummer: **CTF075**.

