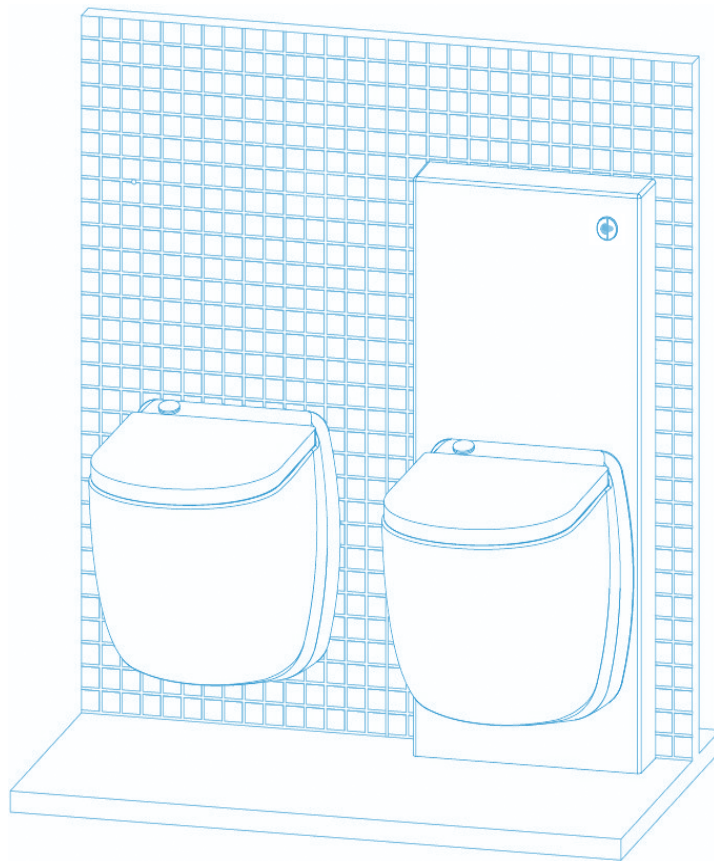


**EMB5108**  
03.2020

# SFA

## **SANICOMPACT® COMFORT+** **SANICOMPACT® COMFORT+ Applique**



- (FR)** WC Broyeur à cuvette suspendue, avec ou sans habillage • Notice d'installation et d'utilisation
- (EN)** Wall hung WC with built-in macerator, with or without wall casing • Operating/Installation manual
- (DE)** Wandhängendes WC mit integrierter Hebeanlage zur begrenzten Verwendung, mit und ohne Verkleidungsbox  
• Betriebs-/Montageanleitung
- (NL)** Fecaliënvermaler voor een hangtoilet met of zonder bekleding • Installatie- en gebruiksinstructies
- (ES)** WC Triturador para inodoro suspendido, con o sin revestimiento • Manual de funcionamiento
- (IT)** WC Trituratore con tazza sospesa, con o senza rivestimento • Manuale per l'uso e l'installazione
- (PL)** Podwieszana miska WC z wbudowanym rozdrabniaczem, z obudową lub bez • Instrukcja obsługi/montażu
- (PT)** WC Triturador de sanita suspensa, com ou sem revestimento • Manual de instalação/utilização
- (SV)** Kvarntoilet med upphängd toalettskål, med eller utan beklädnad • Bruksanvisning för service/installation



**UNIDOMO®**

**Web:** [www.unidomo.de](http://www.unidomo.de)

**Telefon:** 04621- 30 60 89 0

**Mail:** [info@unidomo.com](mailto:info@unidomo.com)

**Öffnungszeiten:** Mo.-Fr. 8:00-17:00 Uhr

**VIESSMANN**

**Buderus**

 **Vaillant**

**WOLF**

 **JUNKERS**  **BOSCH**

 **remeha**

 **DAIKIN**

**ROTEX**

a member of DAIKIN group

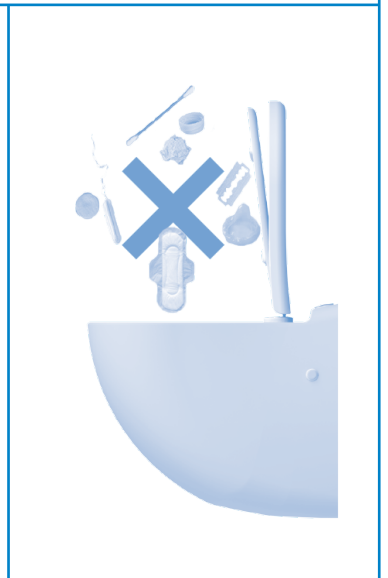
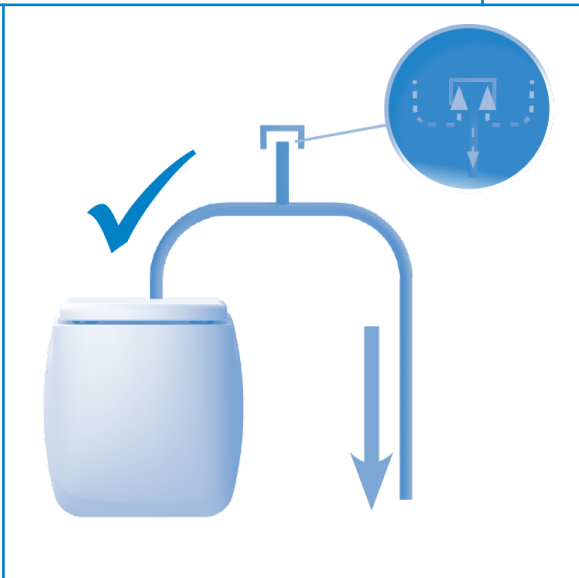
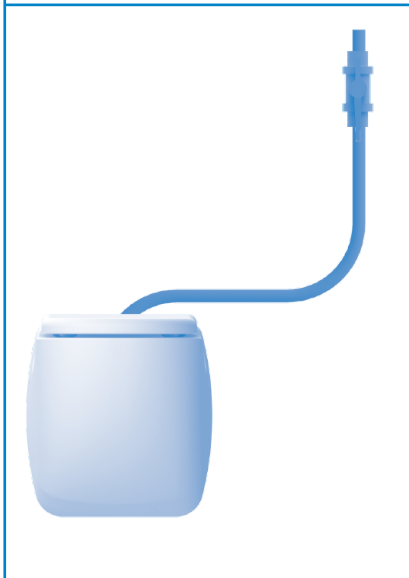
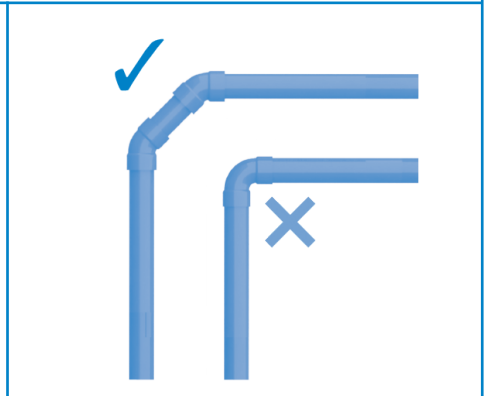
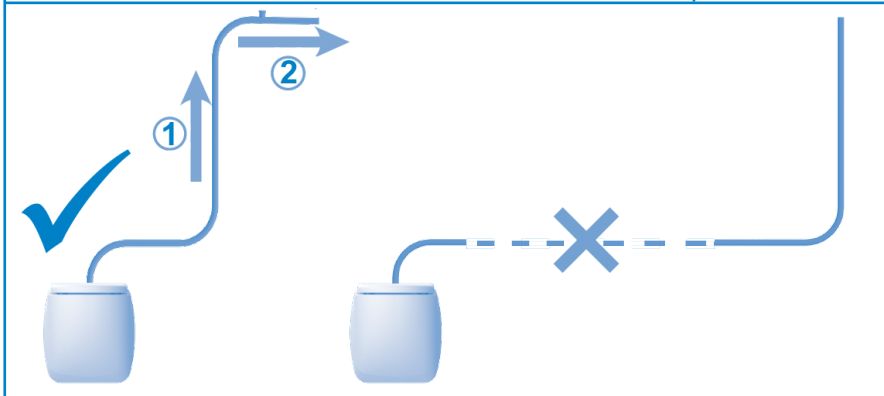
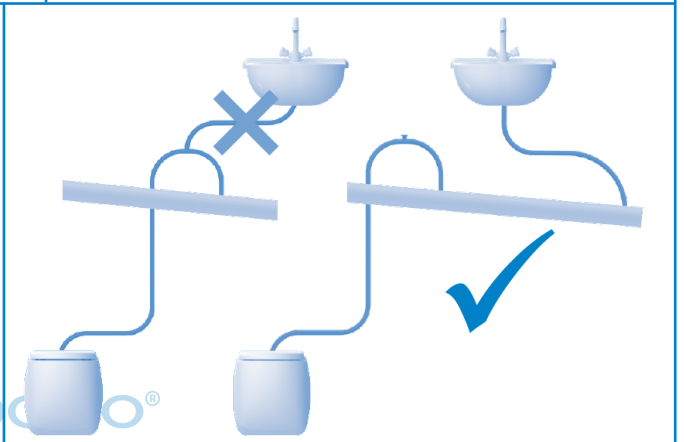
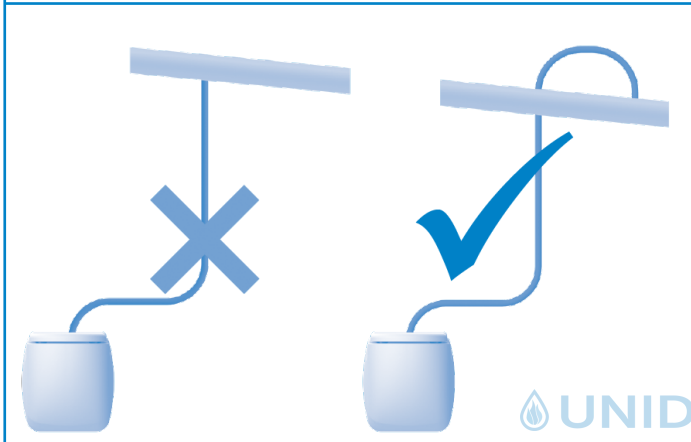
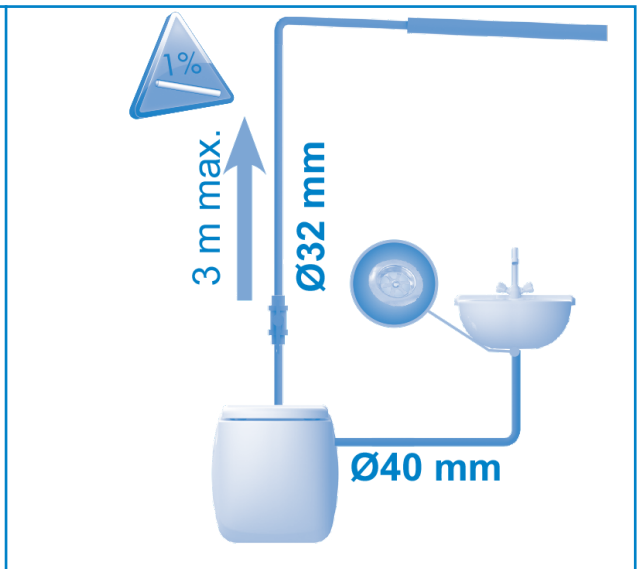


-  Individuelle Beratung
-  Kostenloser Versand
-  Hochwertige Produkte

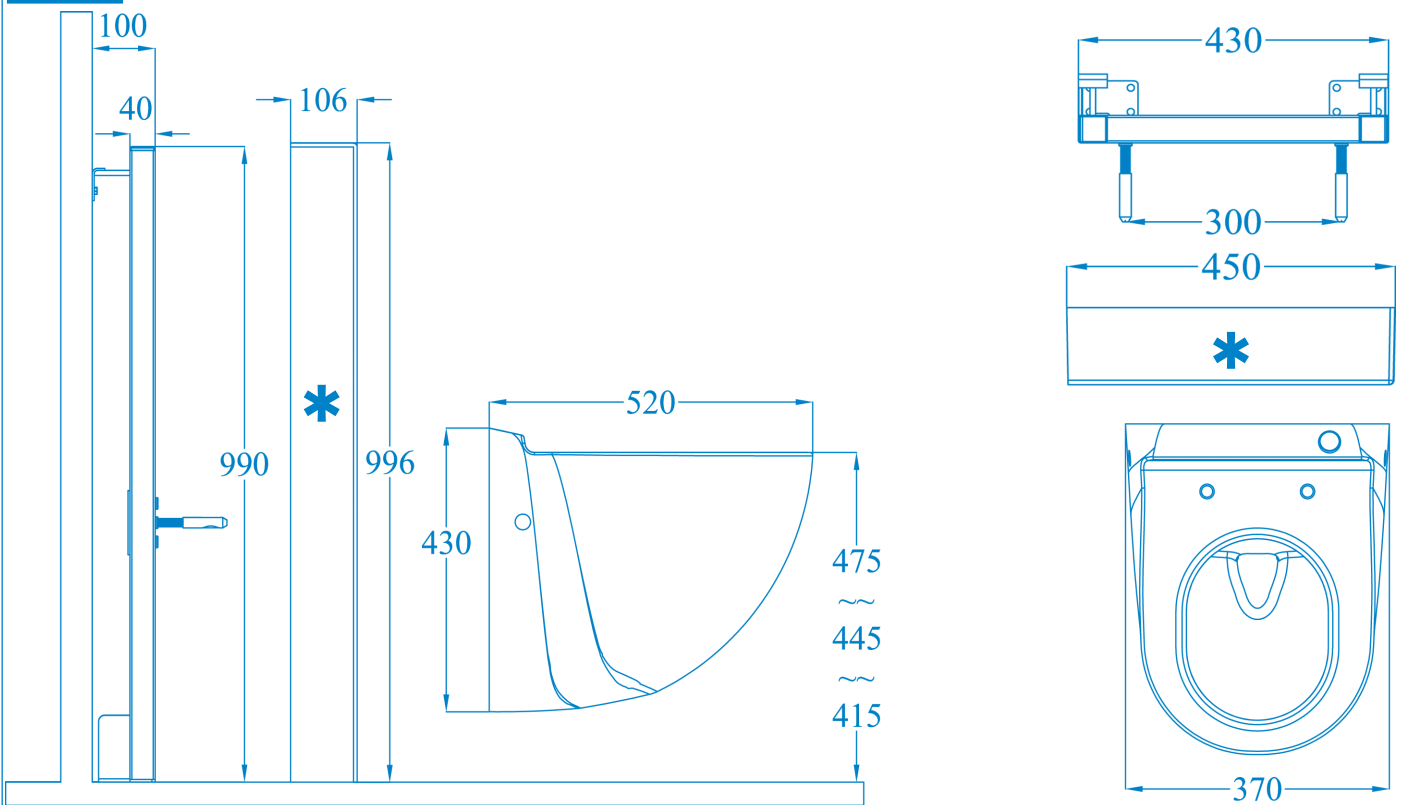
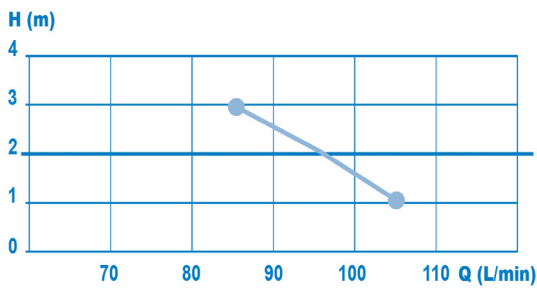
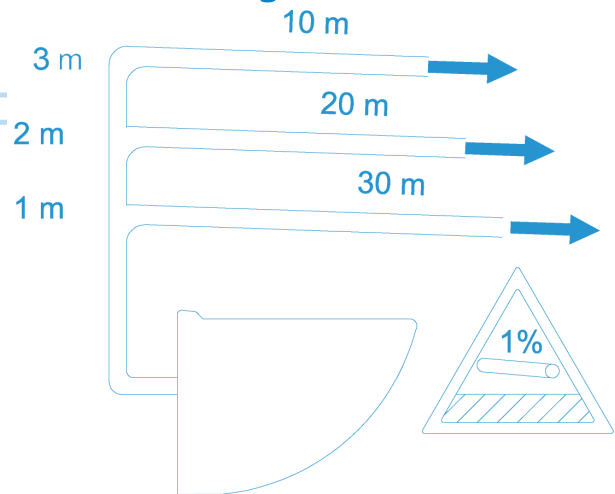
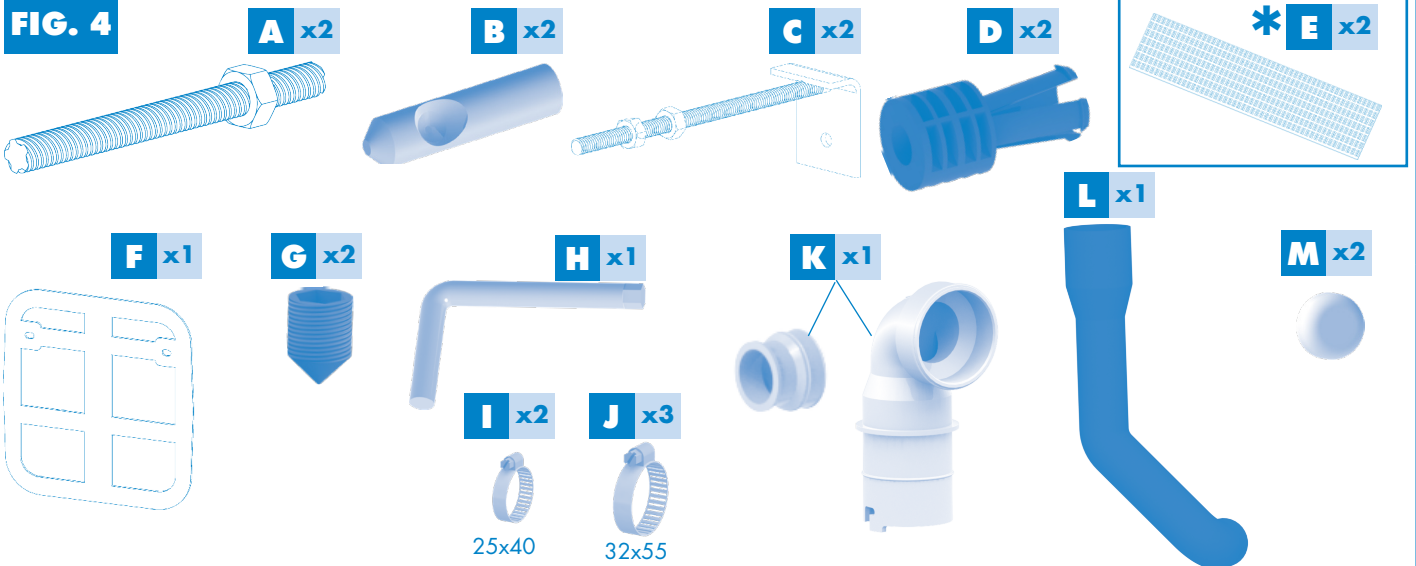
-  Komplettpakete
-  Über 15 Jahre Erfahrung
-  Markenhersteller

<b>Français</b> .....	<b>4</b>
<b>English</b> .....	<b>16</b>
<b>Deutsch</b> .....	<b>28</b>
<b>Nederlands</b> .....	<b>40</b>
<b>Español</b> .....	<b>52</b>
<b>Italiano</b> .....	<b>64</b>
<b>Polacy</b> .....	<b>76</b>
<b>Português</b> .....	<b>88</b>
<b>Svenska</b> .....	<b>100</b>







**FIG. 1****Dimensions :****FIG. 2 Courbe de performance :****FIG. 3****Hauteur/Longueur d'évacuation :****FIG. 4**

Les photos et schémas de cette notice sont non contractuels.

\* Modèles Applique (Concrete, Grey ou White)

## 1. SÉCURITÉ

### ATTENTION

Cet appareil peut être utilisé par des enfants âgés d'au moins 8 ans et par des personnes ayant des capacités physiques sensorielles ou mentales réduites ou dénuées d'expérience ou de connaissance, s'ils (si elles) sont correctement surveillé(e)s ou si des instructions relatives à l'utilisation de l'appareil en toute sécurité leur ont été données et si les risques encourus ont été appréhendés. Les enfants ne doivent pas jouer avec l'appareil. Le nettoyage et l'entretien par l'utilisateur ne doivent pas être effectués par des enfants sans surveillance.

### RACCORDEMENT ELECTRIQUE :

L'installation électrique doit être réalisée par un professionnel qualifié en électrotechnique.

Le circuit d'alimentation de l'appareil doit être relié à la terre (classe I) et protégé par un disjoncteur différentiel haute sensibilité (30 mA).

Le raccordement doit servir exclusivement à l'alimentation de l'appareil.

Raccorder l'appareil au réseau selon les normes du pays (France : Norme NF C15-100).

Si le câble d'alimentation est endommagé, il doit être remplacé par le fabricant, son service après-vente ou des personnes de qualification similaire afin d'éviter un danger.



### Débrancher électriquement avant toute intervention!

L'appareil est développé conformément aux règles de l'art et soumis à un contrôle de qualité permanent.

Ces performances exigent le respect scrupuleux des règles d'installation et d'entretien portées dans cette notice et en particulier les indications repérées par :



**Indication dont le non-respect pourrait entraîner des risques pour la sécurité des personnes ou de l'appareil.**



**Indication avertissant de la présence d'un risque d'origine électrique.**

## 2. PRINCIPE DE FONCTIONNEMENT

Votre cuvette suspendue utilise un procédé d'évacuation par râpe dilacératrice qui désagrège papiers et déchets organiques.

Son système est installé dans une cuvette en céramique suspendue avec châssis sans réservoir de chasse.

## 3. APPLICATION

Votre broyeur compact permet le relevage des eaux usées dans une canalisation de Ø32 mm.

Cet appareil est réservé à un usage exclusivement domestique.

Il bénéficie d'un haut niveau de performance, de sécurité et de fiabilité dans la mesure où toutes les règles d'installation et d'entretien décrites dans cette notice sont respectées.

Pour la courbe des performances et les équivalences Hauteur/Longueur d'évacuation, voir ci-contre (voir fig. 2 et 3).

## 4. DONNÉES TECHNIQUES

<b>ÉVACUATION VERTICALE max</b>	3 mètres
<b>ÉVACUATION HORIZONTALE max</b>	30 mètres
<b>PUISSANCE NOMINALE</b>	550 W
<b>INDICE DE PROTECTION</b>	IPX4
<b>POIDS NET</b>	43 kg

## 5. LISTE DES PIÈCES FOURNIES

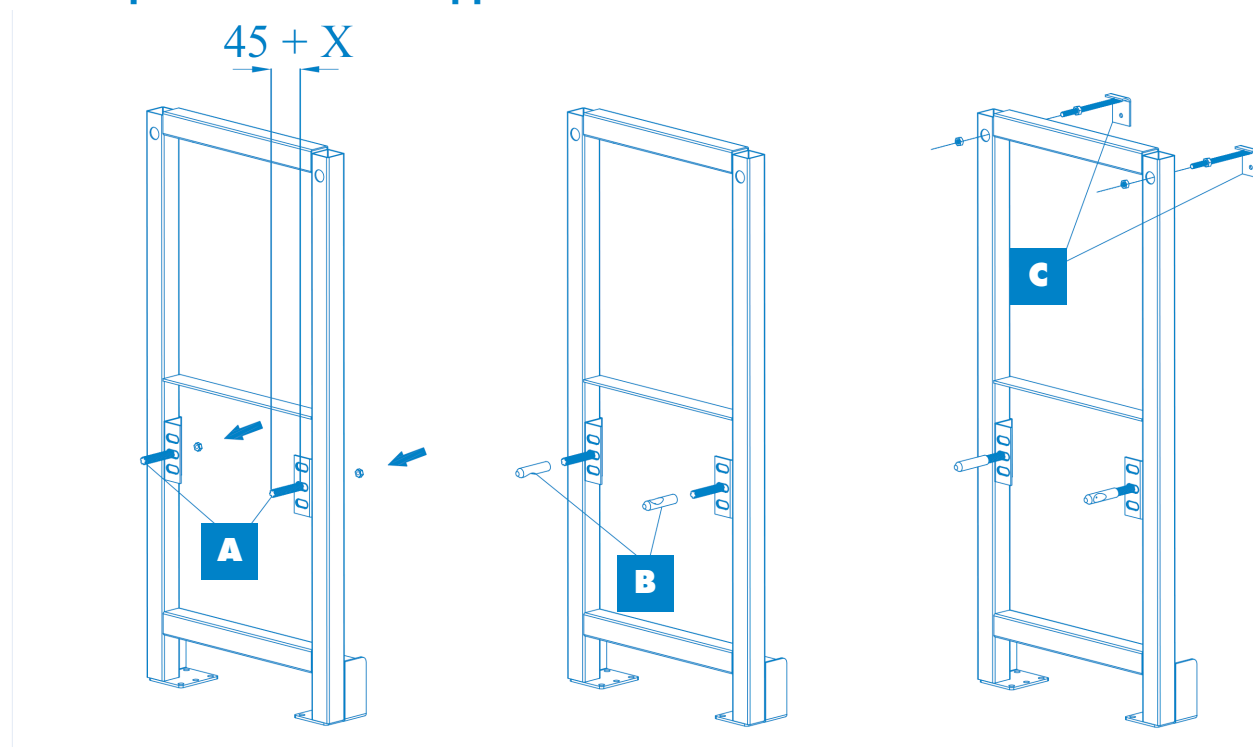
(voir fig.4)

## 6. DIMENSIONS ET ENCOMBREMENTS

(voir fig.1)

## 7. INSTALLATION

### 7.1 Préparation du bâti support



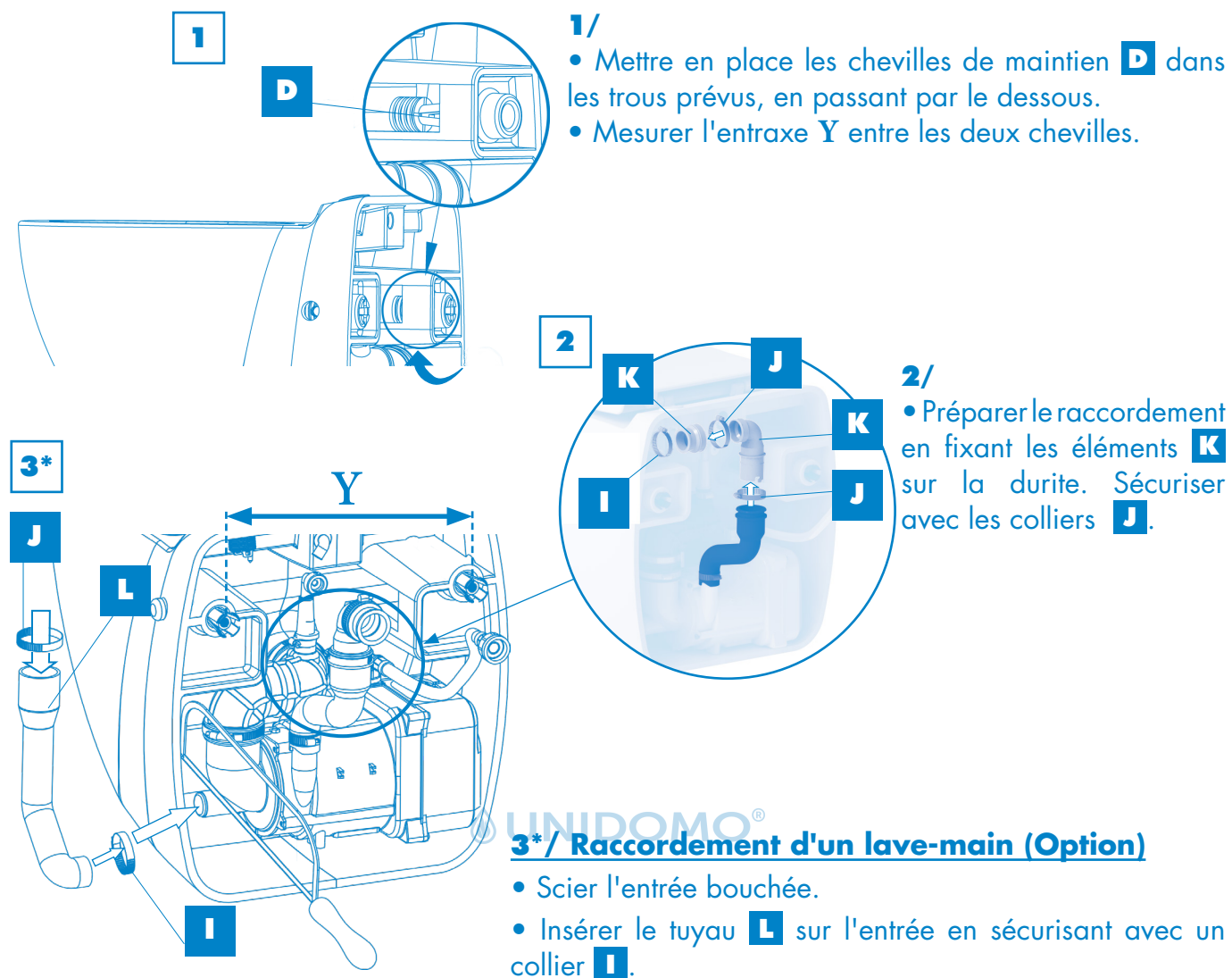
- Mettre en place les tiges filetées **A** dans les trous de fixation du châssis selon les dimensions suivantes :  $L = 45 \text{ mm} + X$  ( $X$  étant l'épaisseur de votre revêtement, Placoplatre, carrelage, box ...).
- Placer le contre écrou à l'arrière du châssis et serrer l'ensemble.

Sélectionner la hauteur de votre cuvette selon ces valeurs :

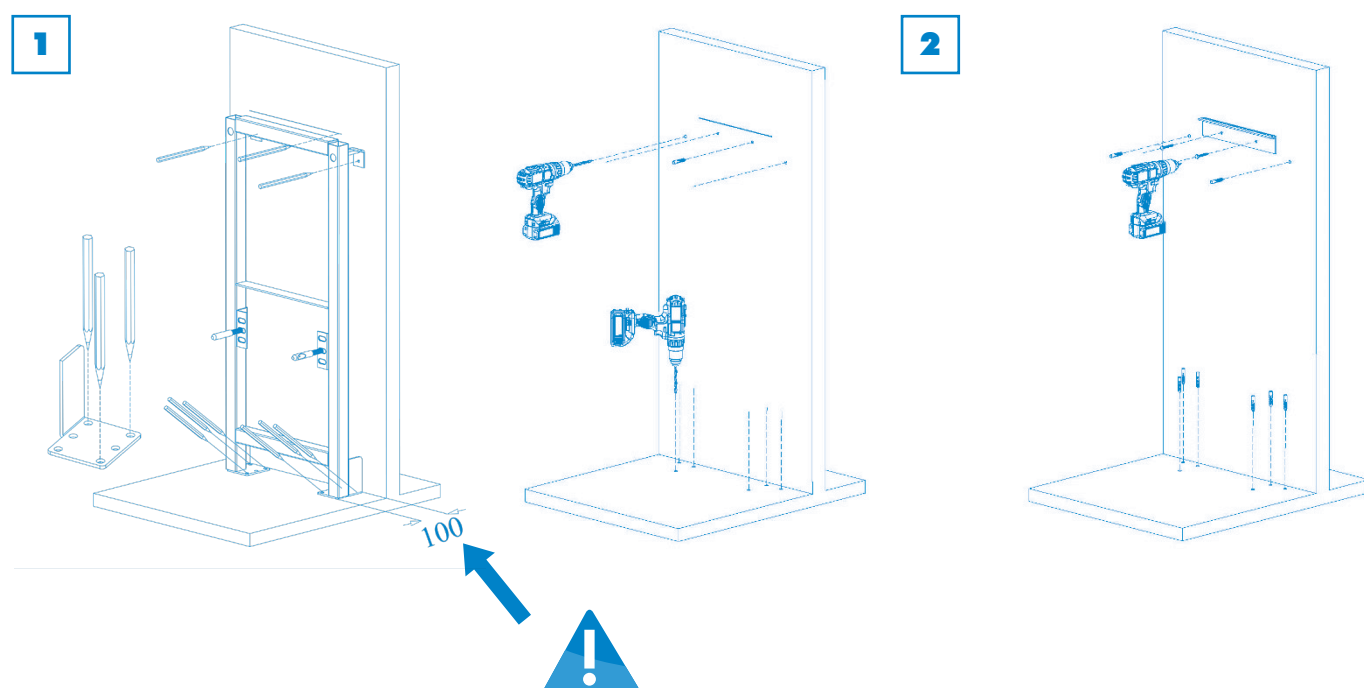
- Insert du bas = hauteur de l'assise 415mm.
- Insert du milieu = hauteur de l'assise 445mm.
- Insert du haut = hauteur de l'assise 475mm.

- Visser les inserts inox **B** sur les tiges filetées.
- Mettre en place les équerres de maintien **C** dans les trous de fixation du châssis.

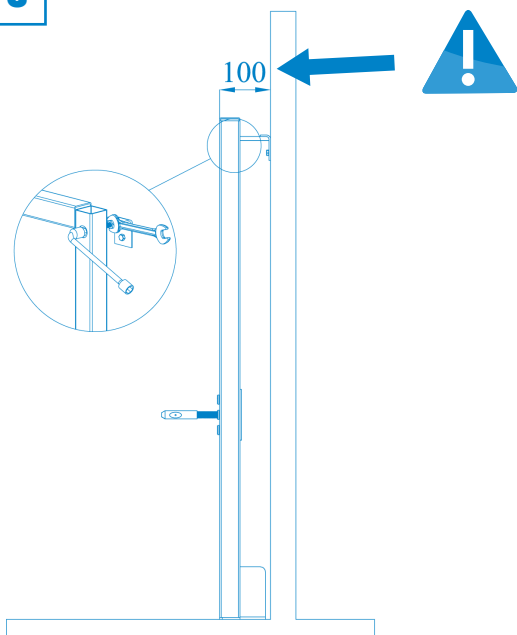
## 7.2 Préparation de la cuvette



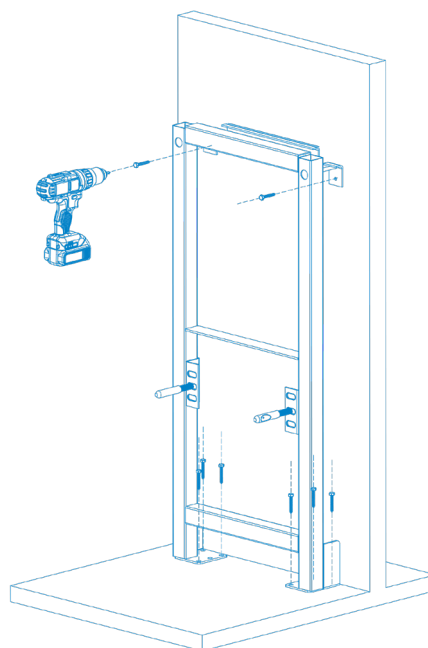
## 7.3 Fixation du bâti support



3



4

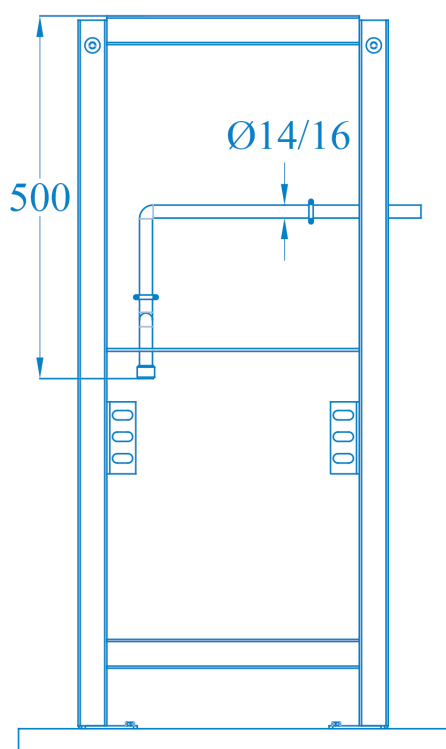


- Tracer les emplacements prévus du bâti (**distance avec le mur : 100 mm**) et de la cornière (non fournie) à l'aide d'un crayon, prévoir un minimum de 3 points d'ancrage au niveau des pieds dont 2 côté mur.
- Retirer le bâti support et percer. Vous devez choisir les fixations en fonction de votre mur (utiliser des tire-fond 8 x 120 mm; ces pièces ne sont pas fournies). Fixer la cornière.

### ! ATTENTION !

- A l'aide des écrous, régler la cote entre le mur et le bord du châssis; la distance doit correspondre à **100 mm**.
- Contrôler l'alignement entre le mur et le châssis, celui-ci doit être parallèle au mur.
- Fixer le bâti support.

#### 7.4 Alimentation en eau



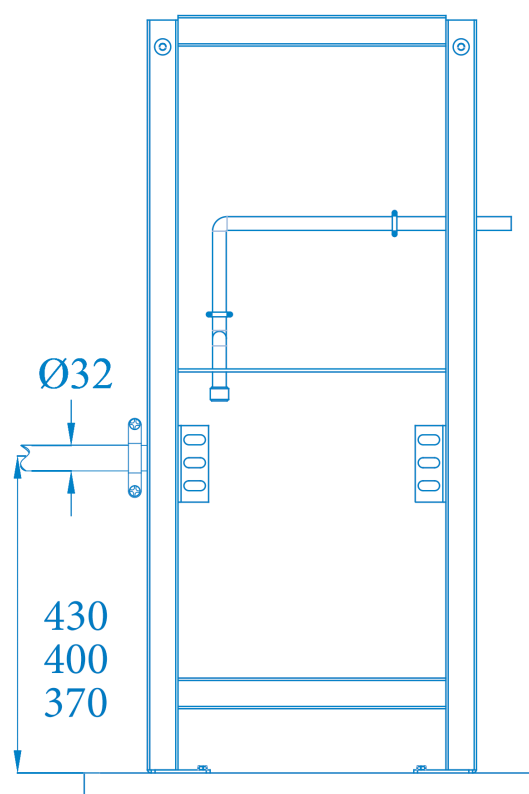
- L'alimentation en eau doit être réalisée avec un tuyau de cuivre 14/16 équipé d'un raccord mâle 20/27 fileté (non fourni). L'arrivée d'eau se fait dans la partie supérieure du châssis.
- Il est indispensable d'installer un robinet d'arrêt 1/4 de tour accessible sur l'arrivée d'eau.

NB : Le tuyau de cuivre doit être maintenu par un collier pour éviter tout mouvement lors du raccordement de l'appareil.

## 7.5 Évacuation des eaux usées

- Réaliser l'évacuation des eaux usées avec un tuyau PVC Ø32 mm, qui doit se trouver à une distance de 430 mm du sol (pour une cuvette à 475 mm du sol – voir fig.1).

NB : Le tuyau d'évacuation doit également être maintenu par des colliers.



## 7.6 Alimentation électrique



**L'installation électrique doit être réalisée par une personne qualifiée. Respecter les règles d'installation électrique dans une salle de bains (NF C15-100).**

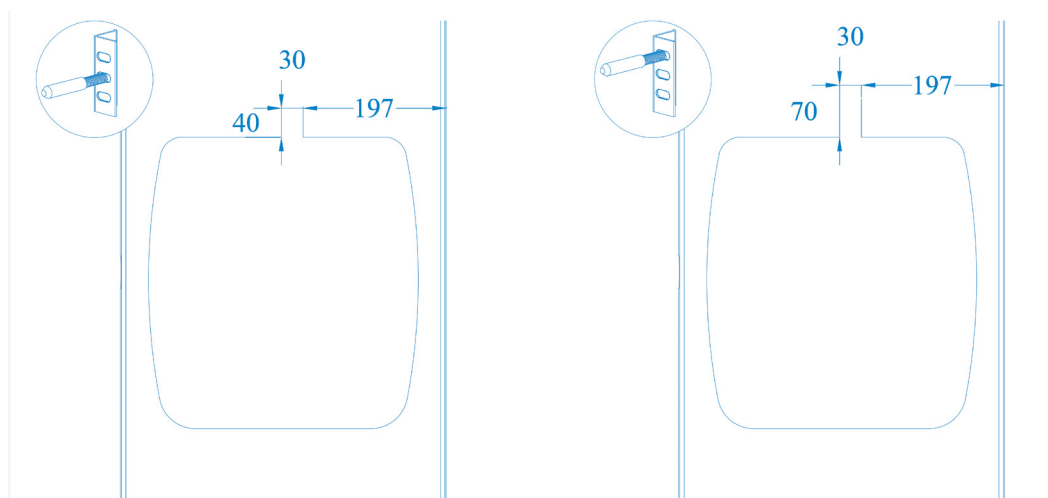
UNIDOMO®

## 8. HABILLAGE

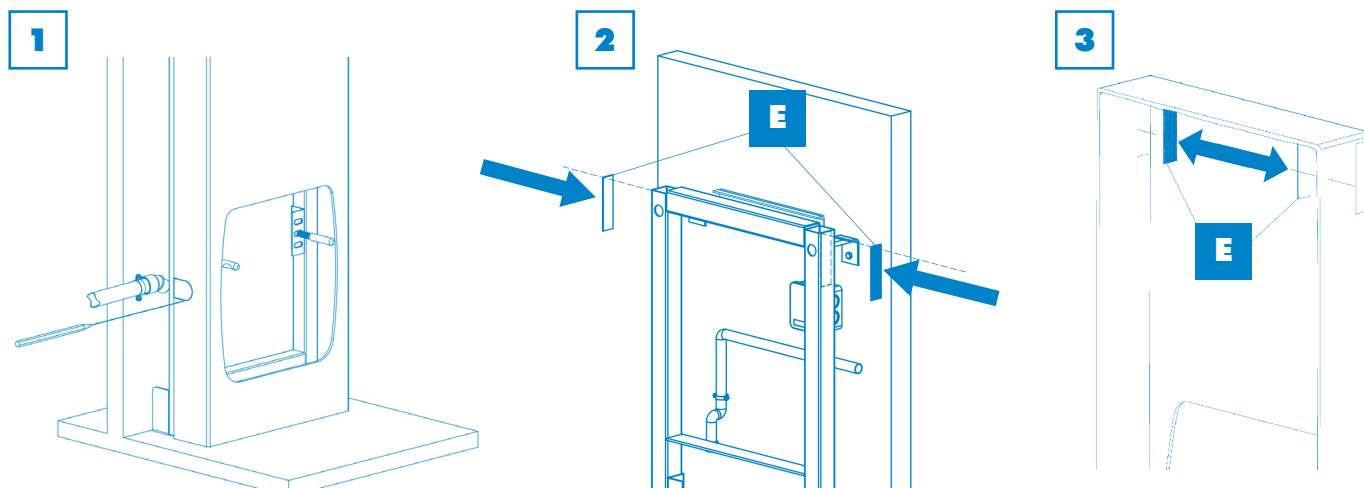
INFO : Dans le cas d'un habillage non fourni type Placoplatre, se reporter au paragraphe 8.2.

### 8.1 Préparation et mise en place du box d'habillage\*

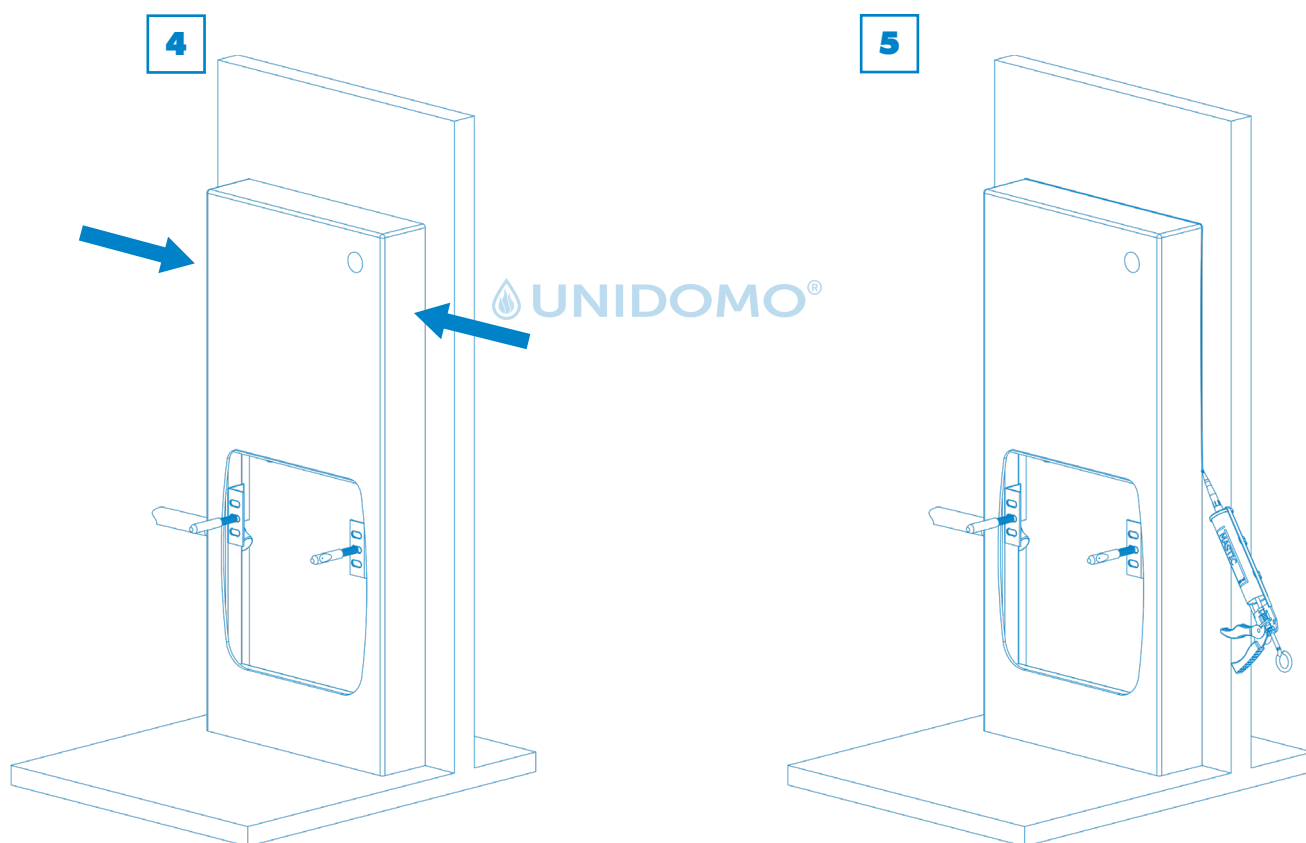
(voir paragraphe 9.3 pour le bouton déporté)



- Préparer une découpe pour permettre le passage d'injection d'eau en fonction de la hauteur d'assise choisie précédemment :
  - pour un réglage à mi-hauteur, la découpe sera de 40 mm;
  - pour un réglage en position haute la découpe sera de 70 mm;
  - pour un réglage en position basse aucune découpe ne sera nécessaire.

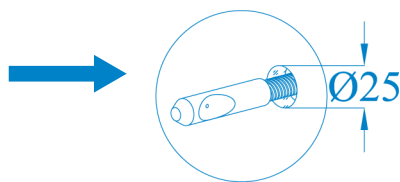
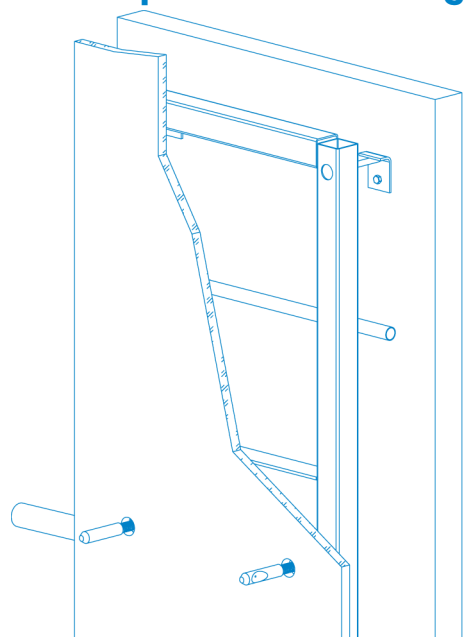


- Tracer et découper le box de façon à créer le passage d'évacuation.
- Coller deux bandes d'accroche **E** de chaque côté du châssis comme indiqué ci-dessus.
- Coller les deux bandes restantes de chaque côté à l'intérieur du Box comme indiqué ci-dessus.

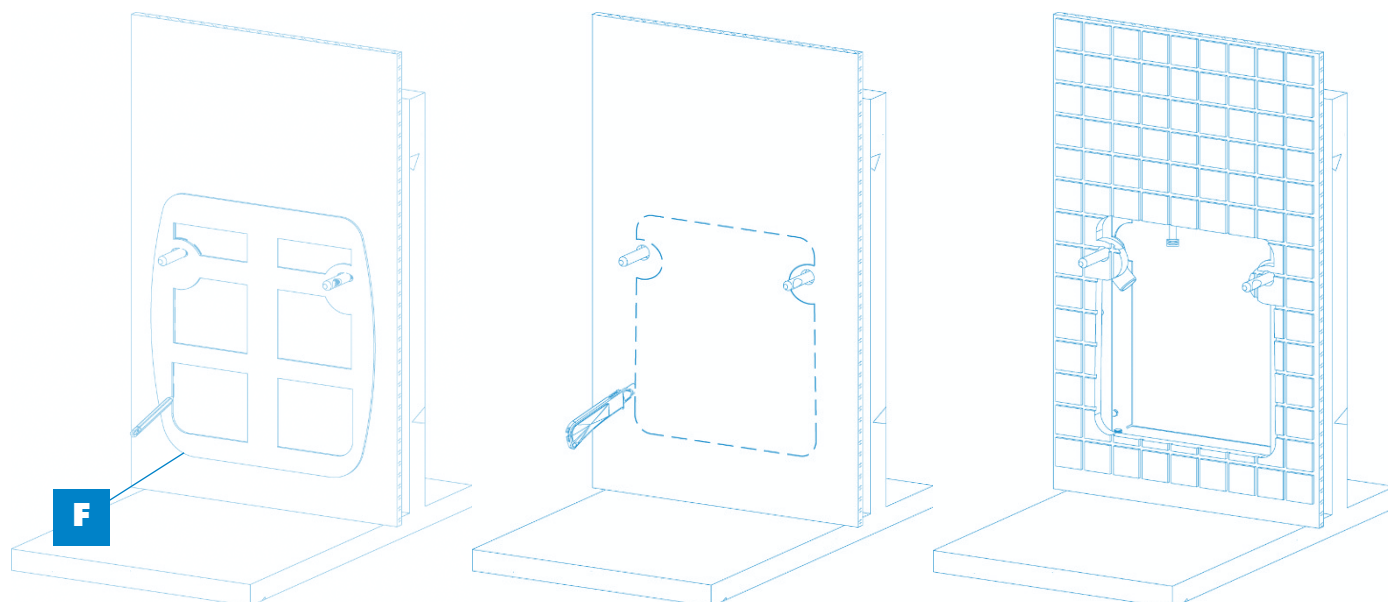


- Insérer le box jusqu'au mur, effectuer une pression au niveau des bandes d'accroche de façon à les coller l'une à l'autre.
  - Retirer le film protecteur et terminer la mise en place par un joint de silicone sur le pourtour si nécessaire.
  - Finaliser l'installation complète.
- Vous pouvez passer directement au paragraphe 9.

## 8.2 Préparation et montage du mur de revêtement



- Présenter le Placoplatre face au bâti préalablement fixé au mur.
- Repérer et percer l'emplacement des tiges de support cuvette sur le Placoplatre.



- Présenter le joint mousse **F** sur le mur de revêtement en positionnant les 2 trous sur les tiges de support cuvette.
- Tracer le contour intérieur du joint sur le mur de revêtement.
- Retirer le joint et découper le Placoplatre suivant le tracé réalisé.
- Terminer l'installation complète (éventuellement habillage en carrelage) de votre mur de revêtement.

Remarque : si vous carreliez votre mur d'habillage, vous devez découper le carrelage de la même façon que le Placoplatre.

## 9. RACCORDEMENT ET MONTAGE DE LA CUVETTE

- Repositionner le joint mousse qui servira de support entre la cuvette et le mur.
- Présenter la cuvette en appuis sur ses axes.

**ATTENTION**, avant d'effectuer les différents raccordements, contrôler que les tiges filetées **A** sont vissées correctement dans le bâti et que les inserts **B** sont placés comme indiqué sur le schéma (le creux vers l'extérieur).



## 9.1 Raccordement de l'évacuation

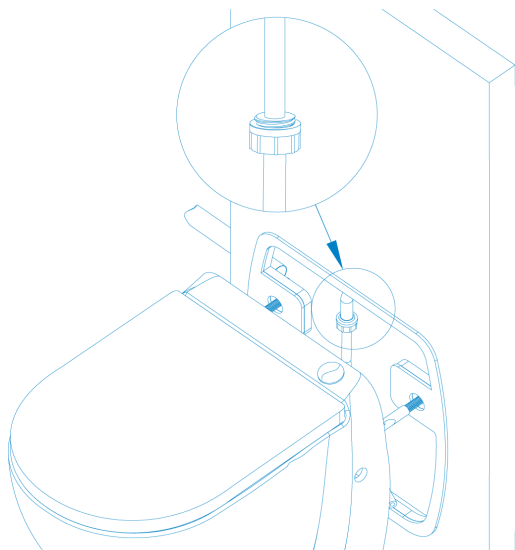
- Fixer le manchon **K** au tuyau d'évacuation.
- Sécuriser avec un collier **I**.

Utiliser la cale polystyrène présente dans votre emballage pour supporter la céramique pendant cette opération.

### Option : Raccordement d'un lave-mains

- Raccorder l'évacuation du lave-mains Ø40 mm à la durite **L**.
- Sécuriser la fixation à l'aide d'un collier **J** (voir figure du 7.2).

## 9.2 Raccordement de l'alimentation en eau

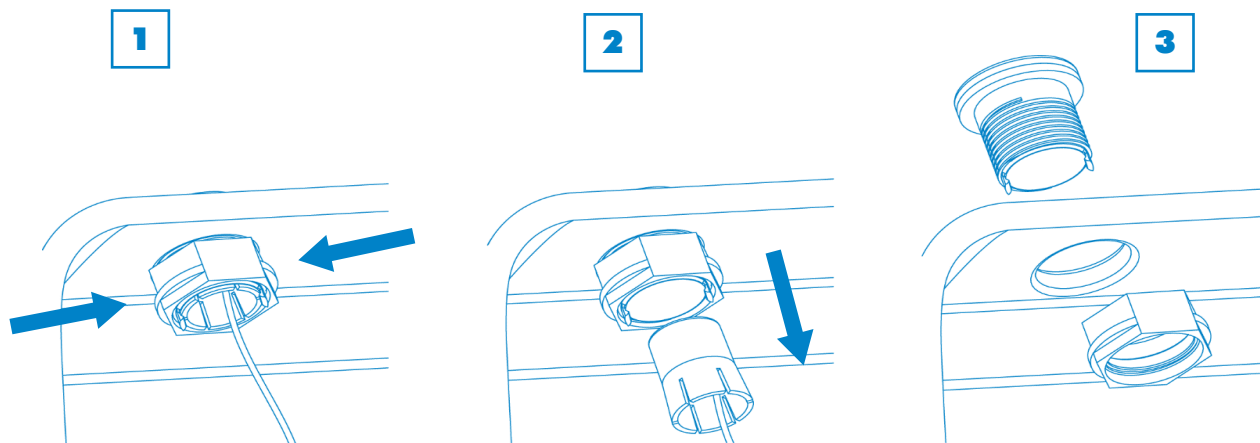


- Connecter l'extrémité du tuyau d'alimentation d'eau au raccordement préalablement effectué.

 UNIDOMO®

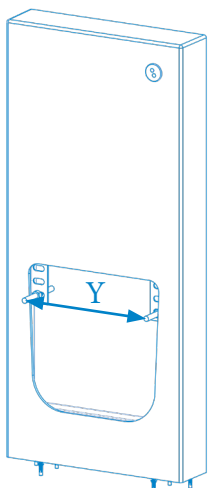
## 9.3 Bouton déporté\*

Dans le cas d'une installation d'un Box d'habillage, il est possible de déporter le bouton de commande sur le haut du panneau.



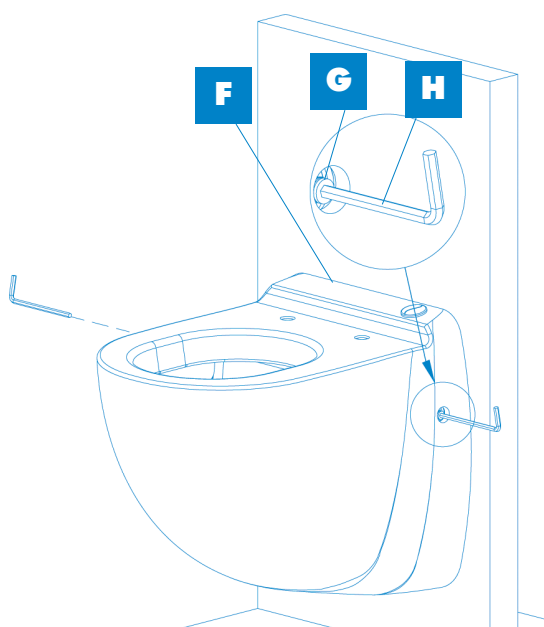
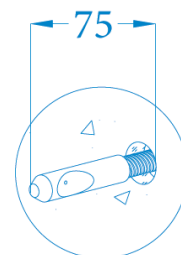
- Écarter les deux ergots de chaque côté.
- Retirer la capsule.
- Dévisser l'écrou.
- Retirer l'ensemble du bouton et procéder à l'inverse pour le placer dans le trou prévu à cet effet sur votre Box d'habillage.
- Reboucher le trou dans la cuvette à l'aide du cache fourni.

## 9.4 Montage de la cuvette



- Régler l'entraxe grâce à la mesure **Y** faite au 7.2.
- Visser les doubles écrous en respectant la mesure **Y**.

- Une fois les raccordements effectués, régler les inserts **B** de façon à ce que l'extrémité de l'insert soit placé à 75 mm de votre habillage. Les creux doivent être dirigés vers l'extérieur.



- Replacer le joint mousse **F** et mettre en place la cuvette sur les tiges support cuvette.
- Positionner une vis sans tête **G** dans le trou de chaque côté.
- Serrer les vis sans tête à l'aide de la clé **H** fournie, jusqu'à ce que la cuvette soit totalement immobile.
- Fermer avec les cache-trous **M**.

## 10. TEST DE FONCTIONNEMENT ET MISE EN SERVICE

**NB : Il est nécessaire de réaliser plusieurs essais de fonctionnement avant de réaliser la finition.**

- Brancher la prise de courant.
- Ouvrir le robinet d'eau à fond pour obtenir un bon rinçage.
- Démarrer le cycle normal en appuyant sur le bouton.
- Jeter quelques feuilles de papier hygiénique dans la cuvette puis effectuer de nouveau un cycle.
- Vérifier la parfaite étanchéité de tous les raccordements.

### **Option lave-mains :**

- Laisser couler le robinet du lave-mains, l'appareil doit se mettre en marche automatiquement.
- Vérifier l'étanchéité des raccordements.

## 11. UTILISATION ET PRÉCAUTIONS

Le broyeur compact s'utilise comme un WC classique et demande un minimum d'entretien (voir 14. Entretien).

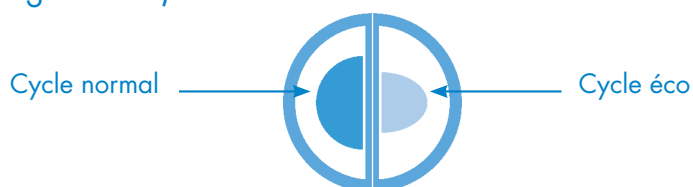
**Attention : la qualité du rinçage de la cuvette dépend de la pression d'eau. Pour un rinçage optimum, la pression en sortie de votre robinet doit être de 1,7 bar dynamique minimum (et maximum 10 bars).**

Conseil : dans les régions où l'eau du réseau est sale ou sablonneuse, nous conseillons d'insérer un filtre supplémentaire entre le robinet d'arrêt et l'appareil pour éviter une intervention délicate suite à un encrassement de l'électrovanne.

## 12. FONCTIONNEMENT DE LA DOUBLE CHASSE

Sanicompact® Comfort+ est commandé par un programmeur électronique. La durée de fonctionnement de votre appareil varie selon le cycle choisi :

- Cycle éco (touche gris clair);
- Cycle normal (touche gris foncé).



Vous avez la possibilité si nécessaire d'allonger la durée du rinçage si celle par défaut n'est pas suffisante (pression d'alimentation faible).

**Pour changer la programmation :** UNIDOMO®

- Modèle sans option lave-mains : appuyer sur les 2 touches grisées simultanément et pendant 5 secondes.

Modèle avec option lave-mains : appuyer sur la touche gris foncé pendant 5 secondes.

Le moteur se met en marche pendant 2 secondes, cela signifie que vous êtes entré dans le mode de programmation.

- Appuyer sur la touche gris foncé pour augmenter la durée du cycle de rinçage d'une seconde. Chaque impulsion est validée par une brève mise en route du moteur.
  - Appuyer sur la touche gris clair pour diminuer la durée du cycle de rinçage d'une seconde. Chaque impulsion est validée par une brève mise en route du moteur.
  - Pour sortir du mode de programmation, ne rien faire pendant plusieurs secondes. Le moteur se met en marche pendant 2 secondes, cela signifie que vous êtes sorti du mode de programmation.
- Remarque : le cycle modifié reste mémorisé même après coupure du courant.

### ATTENTION



L'appareil ne doit pas être utilisé pour évacuer des corps étrangers tels que les tampons périodiques, préservatifs, chiffons, coton, solvants, huile etc... qui risqueraient de le mettre en panne.

**Cette utilisation a pour effet d'annuler la garantie.**



**NE JAMAIS UTILISER L'APPAREIL EN CAS DE PANNE DE COURANT !**

En cas de sollicitation trop importante, l'appareil est protégé par une sonde thermique.

Toute application commerciale ou industrielle est à proscrire.

### **13. FONCTIONNEMENT DU LAVE-MAINS (SELON MODÈLE)**

---

Pour l'évacuation des eaux usées d'un lave-mains, le démarrage est automatique.

Attention à bien vérifier que votre lavabo connecté au Sanicompact® Comfort+ est fermé après utilisation et qu'il ne fuit pas.

### **14. ENTRETIEN**

---

**IMPORTANT :** Pour éviter une accumulation de calcaire à l'intérieur de l'appareil, il est conseillé d'effectuer un détartrage régulier.

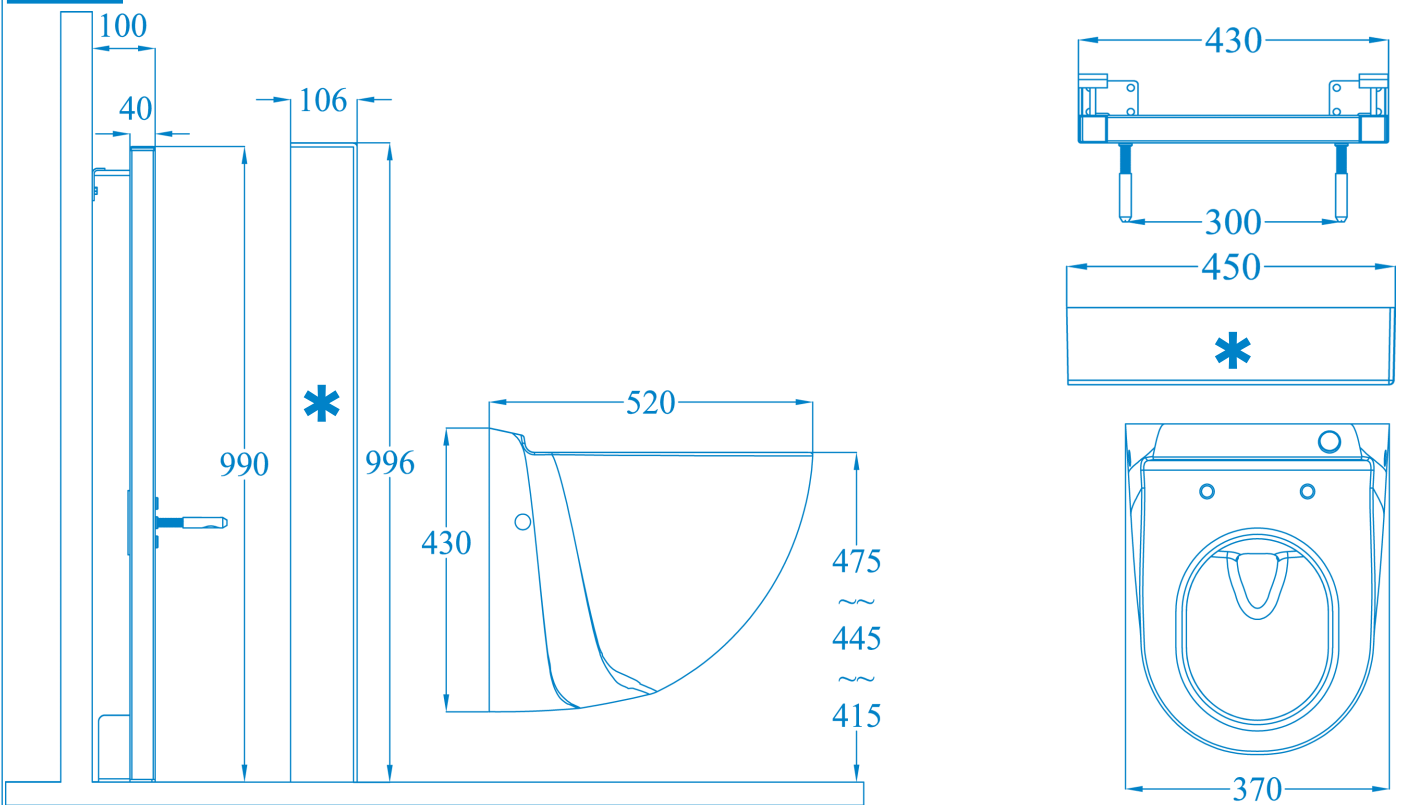
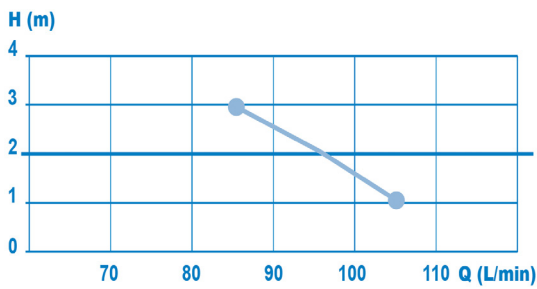
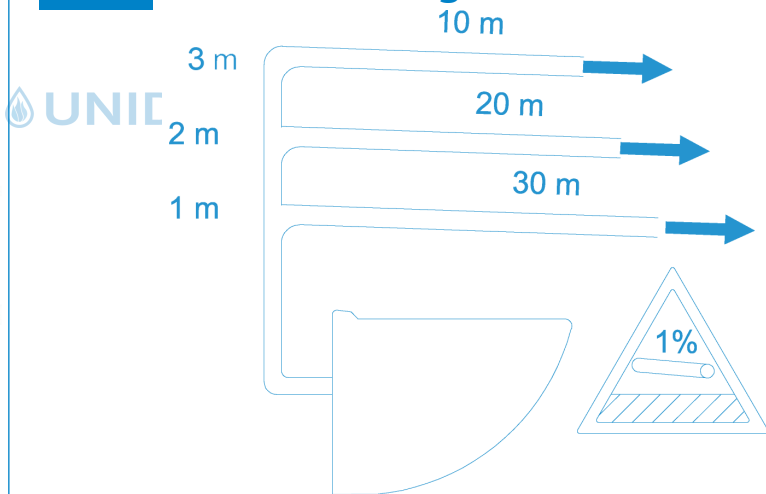
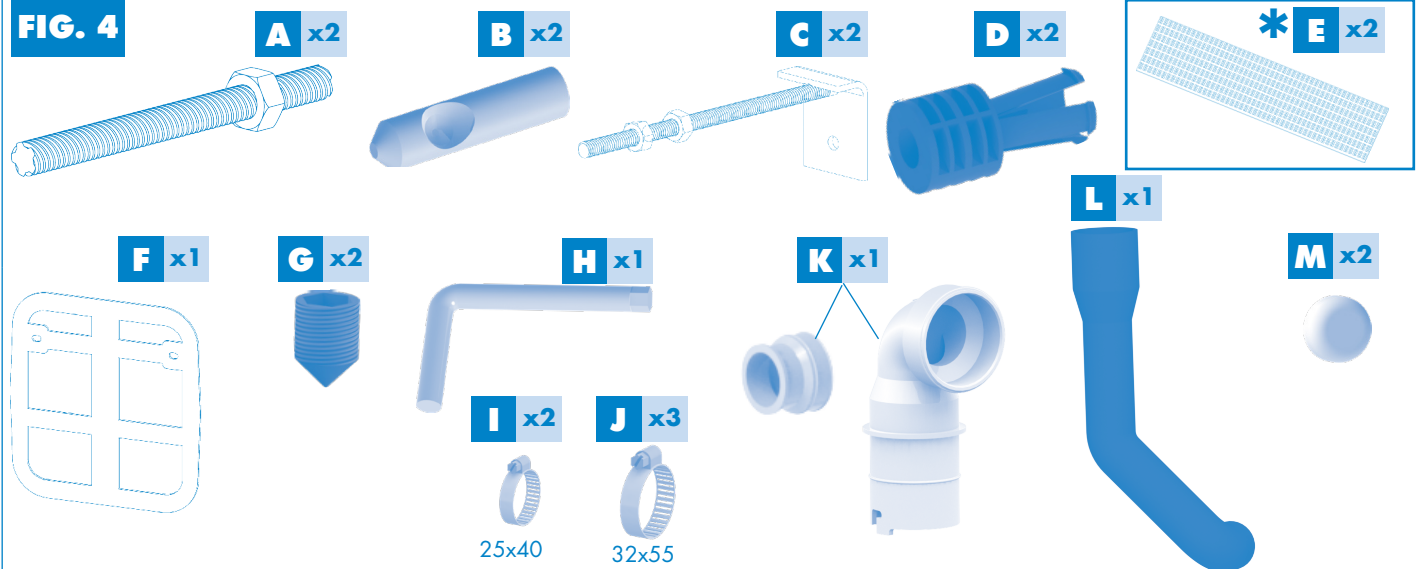
Pour détartrer et nettoyer le broyeur et la cuvette, utiliser régulièrement le détartrant spécial **SFA**, qui est conçu pour enlever le tartre tout en respectant les organes internes de votre appareil.

### **15. CONDITIONS DE GARANTIE**

---

L'appareil est garanti deux ans à compter de sa date d'achat sous réserve d'une installation, d'une utilisation et d'une maintenance conformes à la présente notice. Ne sera prise en compte par la garantie que l'évacuation de papiers toilette, matières fécales et eaux sanitaires. Tout dommage causé à l'appareil par le broyage de corps étrangers tels que coton, tampons périodiques, serviettes hygiéniques, lingettes, produits alimentaires, préservatifs, cheveux, objets en métal, en bois ou en plastique, ou le pompage de liquides tels que solvants ou huiles n'entre pas dans le cadre de la garantie.



**FIG. 1****Dimensions:****FIG. 2 Performance curve:****FIG. 3 Vertical discharge/horizontal discharge:****FIG. 4**

The photos and diagrams in this manual are non-binding.  
 \* Applique models (Concrete, Grey or White)

## 1. SAFETY

### WARNING

This device may be used by children who are at least 8 years old, by people with reduced physical, sensory or mental capacities or those without knowledge or experience, if they are properly supervised and if the instructions relating to using the device completely safely have been given to them and the associated risks have been understood. Children must not play with the device. Cleaning and maintenance undertaken by the user must not be carried out by unsupervised children.

### ELECTRICAL CONNECTIONS:

The electrical installation must be done by a qualified electrician.

The device's power supply must be connected to ground (class I) and protected by a high sensitivity differential circuit breaker (30 mA).

The connection must be used exclusively to provide the power to the product.

Be sure to respect the provisions of the standard in force in the country of use concerning the protection volumes in a bathroom.

If the power cord is damaged, to prevent possible danger, it must be replaced by the manufacturer, customer service team or a similarly qualified individual.



**Disconnect electrical power before working on the unit!**

The device is developed according to the regulations and is subject to continuous quality control. These performances require strict compliance with the installation and maintenance rules contained in these operating manual and in particular the indications marked by:



**Warning indication of a risk for the machine or its operator.**

UNIDOMO®



**Warning indication of the risk of an electrical hazard.**

## 2. OPERATING PRINCIPLE

Your wall-hung toilet is equipped with a pump shredder intended to grind up paper and organic waste.

Its system is installed in a wall-hung ceramic bowl with a frame without a cistern.

## 3. APPLICATIONS

Your compact macerator allows the discharge of waste water into a Ø32 mm pipe.

This appliance is for domestic use only.

The device has a high performance level, and is safe and reliable, provided all the rules for installation and maintenance in this notice are strictly followed.

For the performance curve and discharge height/length equivalences, see opposite (figures 2 and 3).

## 4. TECHNICAL DATA

<b>MAXIMUM VERTICAL DISCHARGE</b>	3 m
<b>MAXIMUM HORIZONTAL DISCHARGE</b>	30 m
<b>NOMINAL POWER</b>	550 W
<b>PROTECTION INDEX</b>	IPX4
<b>NET WEIGHT</b>	43 kg

## 5. ACCESSORIES

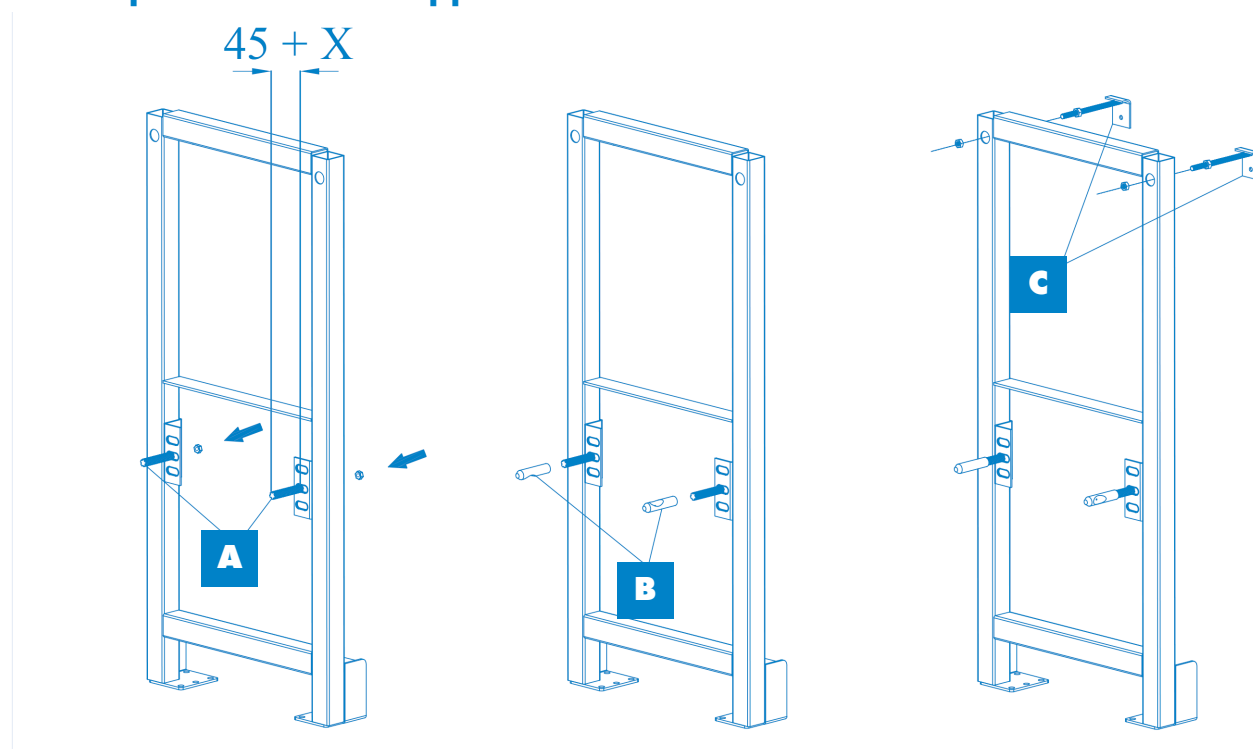
(see fig.4)

## 6. OVERALL DIMENSIONS

(see fig.1)

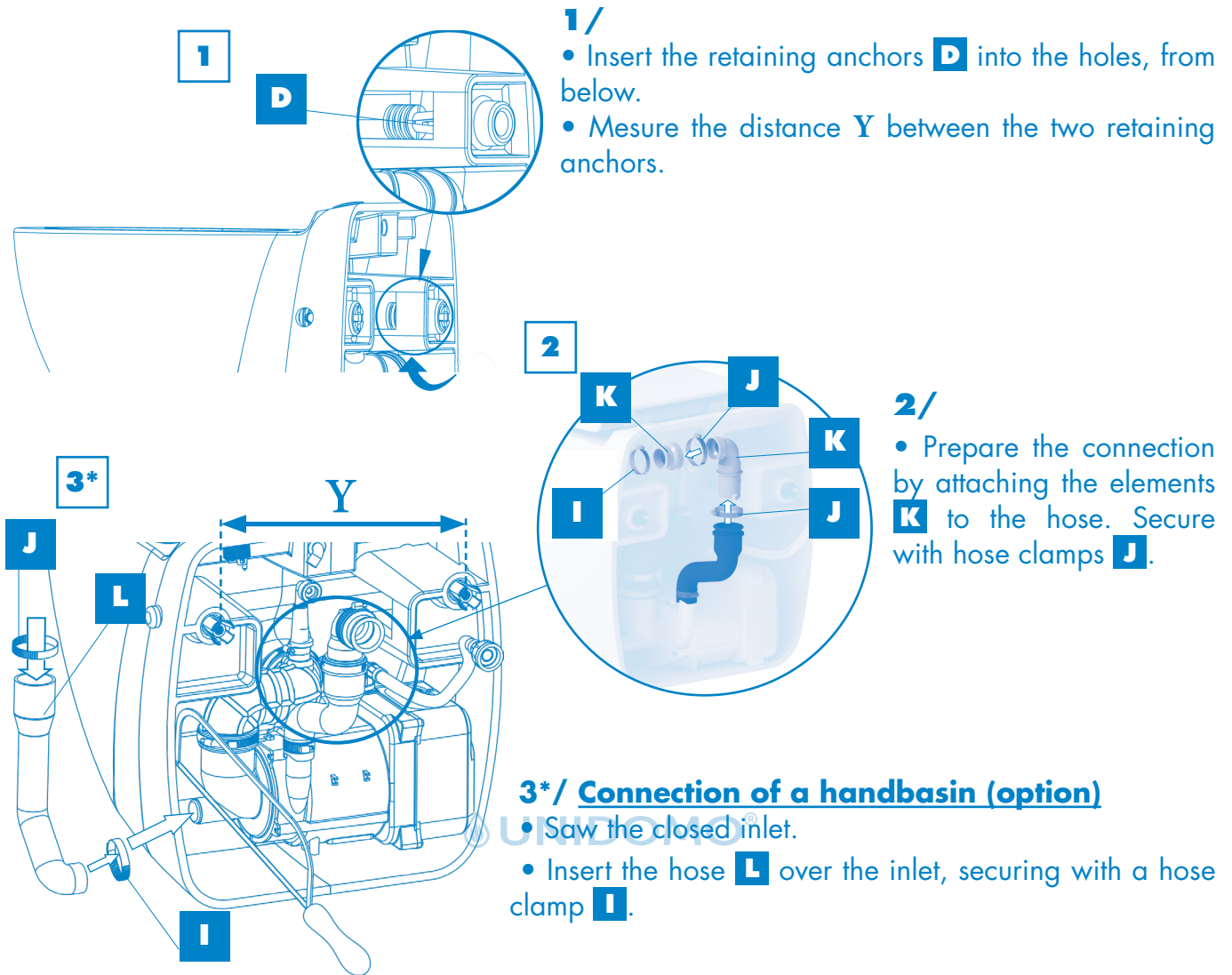
## 7. INSTALLATION

### 7.1 Preparation of the support frame

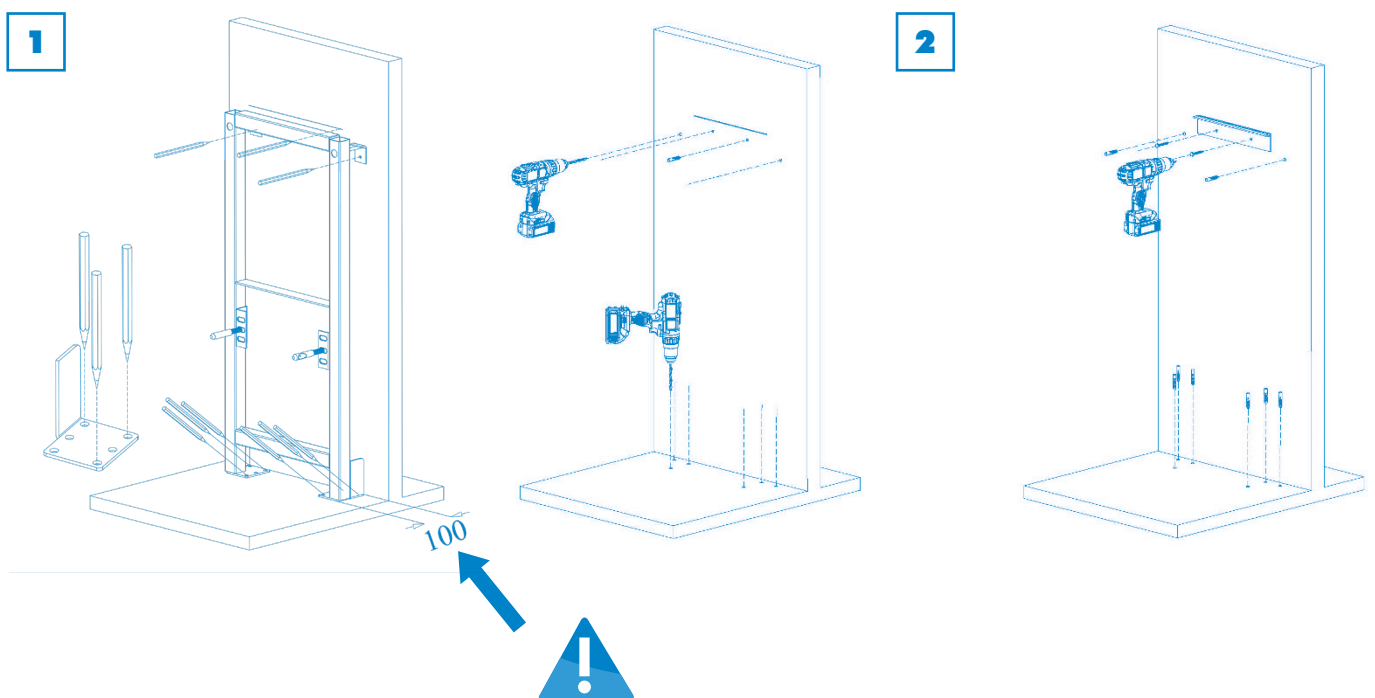


- Insert the threaded rods **A** into the mounting holes of the frame according to the following dimensions :  $L = 45 \text{ mm} + X$  ( $X$  being the thickness of your cladding, plasterboard, tiles, box ...).
- Place the lock nut on the back of the frame and tighten the assembly. Select the height of your toilet bowl according to these values:
  - Bottom insert = seat height 415mm.
  - Middle insert = seat height 445mm.
  - Top insert = seat height 475mm.
- Screw the stainless steel inserts **B** onto the threaded rods.
- Insert the retaining brackets **C** into the mounting holes in the frame.

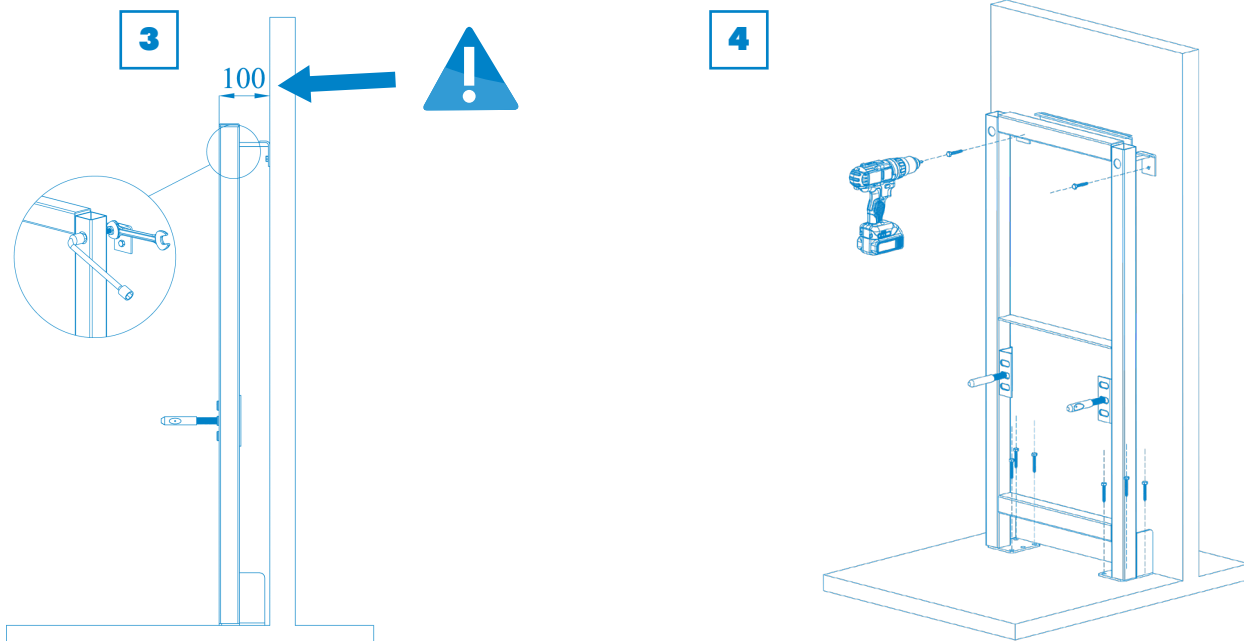
## 7.2 Preparation of the toilet bowl



## 7.3 Fixing of the support frame





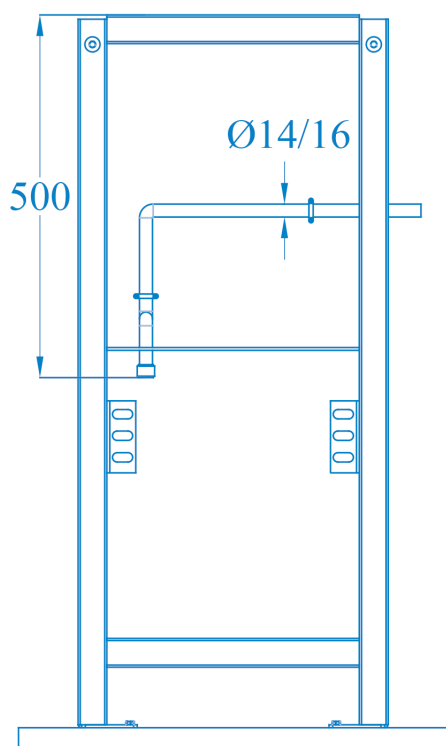


- Use a pencil to mark the intended location of the frame (**distance from the wall: 100 mm**) and the angle bracket (not supplied). Provide at least 3 anchoring points at the feet, 2 of which must be on the wall side.
- Remove the support frame and drill. You must choose the fasteners according to your wall (use 8 x 120 mm lag bolts; these parts are not supplied). Attach the angle bracket.

### ! ATTENTION !

- Use the nuts to adjust the dimension between the wall and the edge of the frame; **the distance must be 100 mm.**
- Check the alignment between the wall and the frame, the frame must be parallel to the wall.
- Attach the support frame.

#### 7.4 Water supply



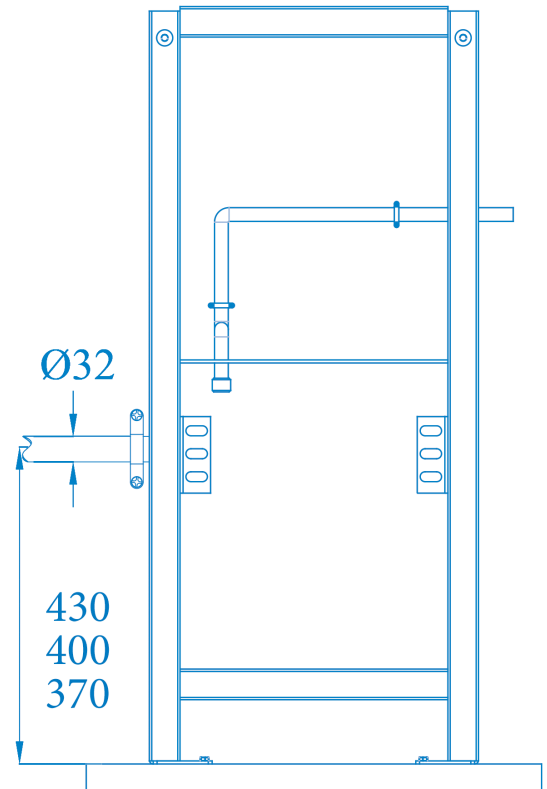
- The water supply must be connected to a 14/16 copper pipe with a 20/27 male threaded connection (not supplied). The water supply is in the upper part of the frame.
- It is essential to install an accessible 1/4 turn shut-off valve on the water inlet.

Note: The copper pipe must be held by a clamp to prevent any movement when connecting the device.

## 7.5 Sewage discharge

- Discharge the waste water with a PVC pipe  $\text{Ø}32$  mm, which must be 430 mm from the floor (for a bowl at 475 mm from the floor - see fig. 1).

Note: the discharge pipe must also be held in place by clamps.



## 7.6 Power supply



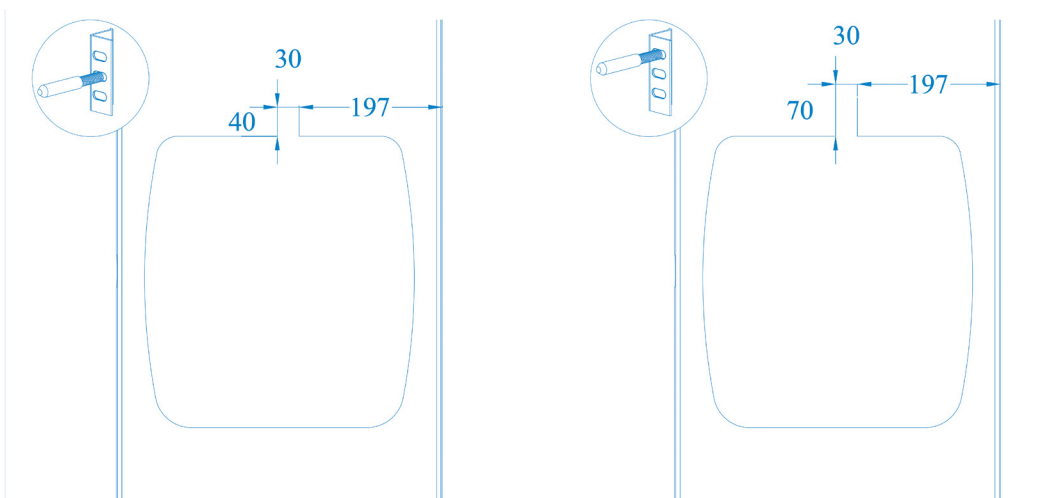
**The electrical installation must be carried out by a qualified person. be sure to comply with the provisions of the standard in force in the country of use (UK : BS 7671) concerning the protection volumes in a bathroom.**

## 8. WALL CASING

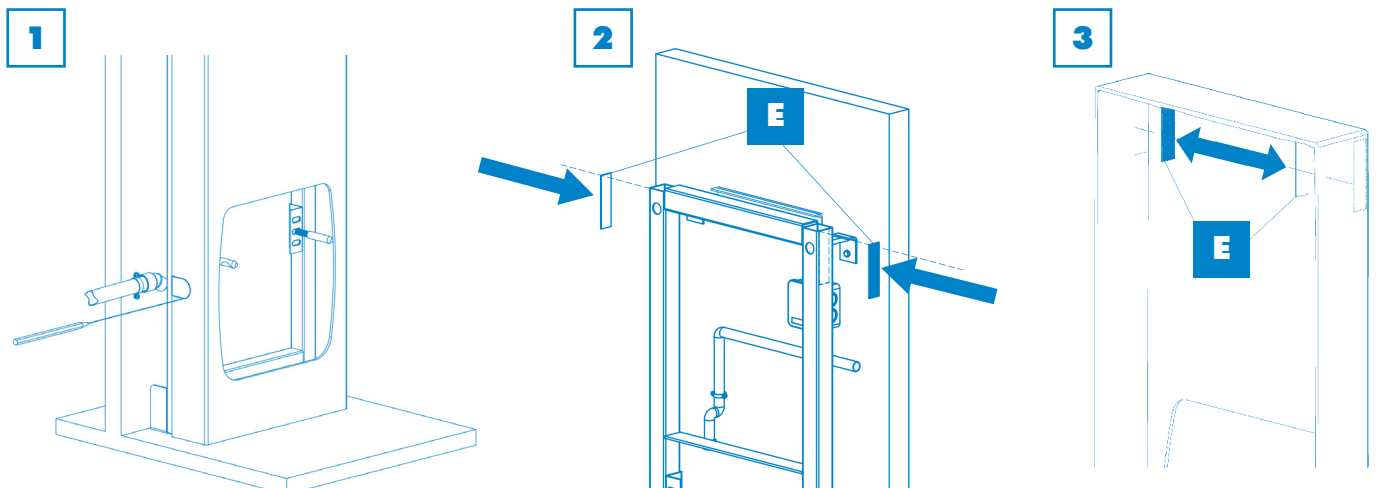
INFO: In the case of a non-supplied cladding such as plasterboard, refer to paragraph 8.2.

### 8.1 Preparation and installation of the wall casing\*

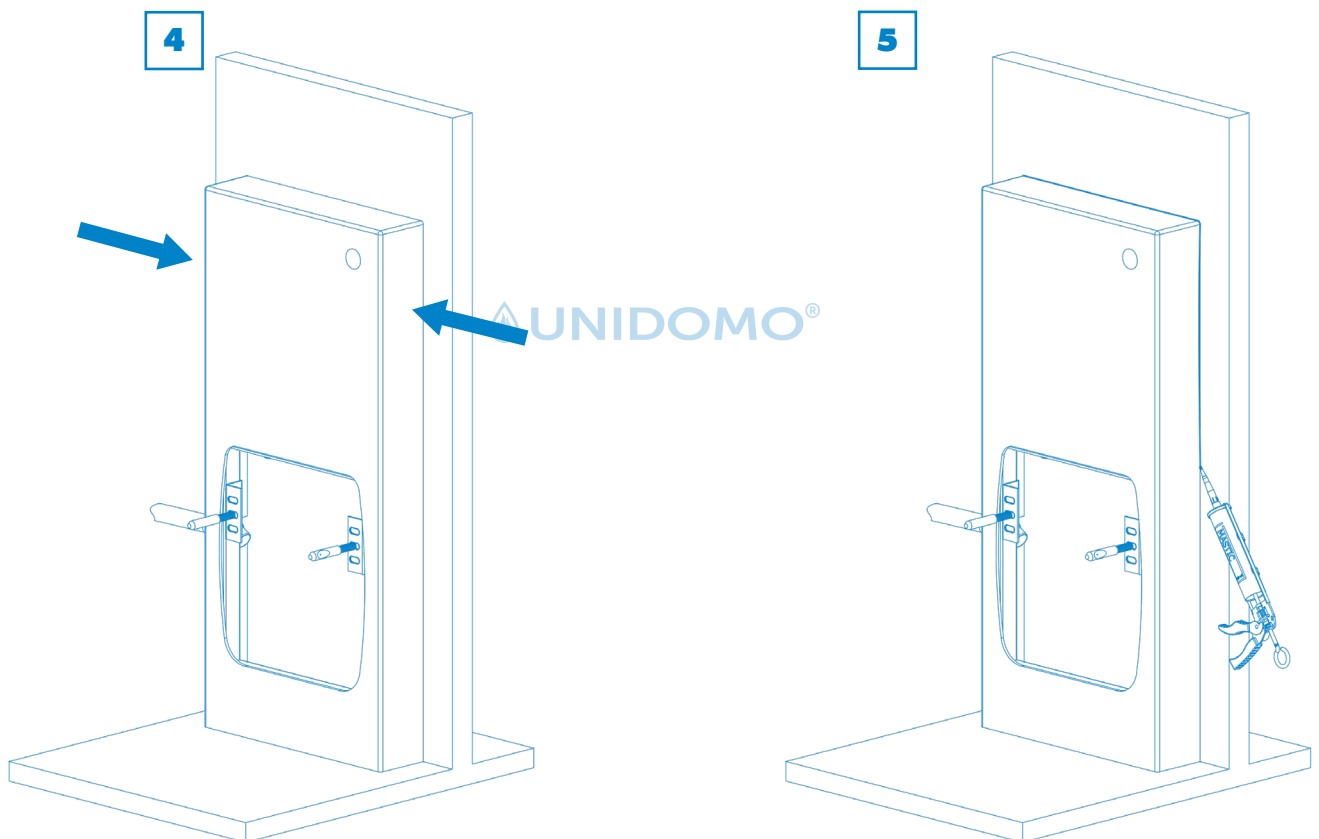
(see paragraph 9.3 for the remote button)



- Prepare a cut-out to allow the water injection passage according to the previously selected seat height:
  - for a half-height adjustment, the cut-out will be 40 mm;
  - for an adjustment in the upper position, the cut-out will be 70 mm;
  - for a low adjustment, no cut-out is necessary.

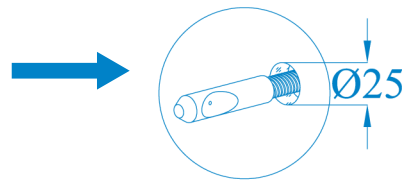
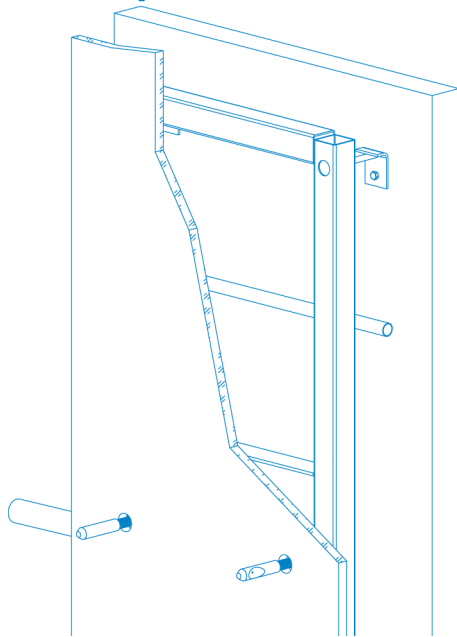


- Trace and cut the wall casing to create the evacuation passage.
- Glue two strips **E** on each side of the frame as shown above.
- Glue the two remaining strips on each side to the inside of the wall casing as shown above.

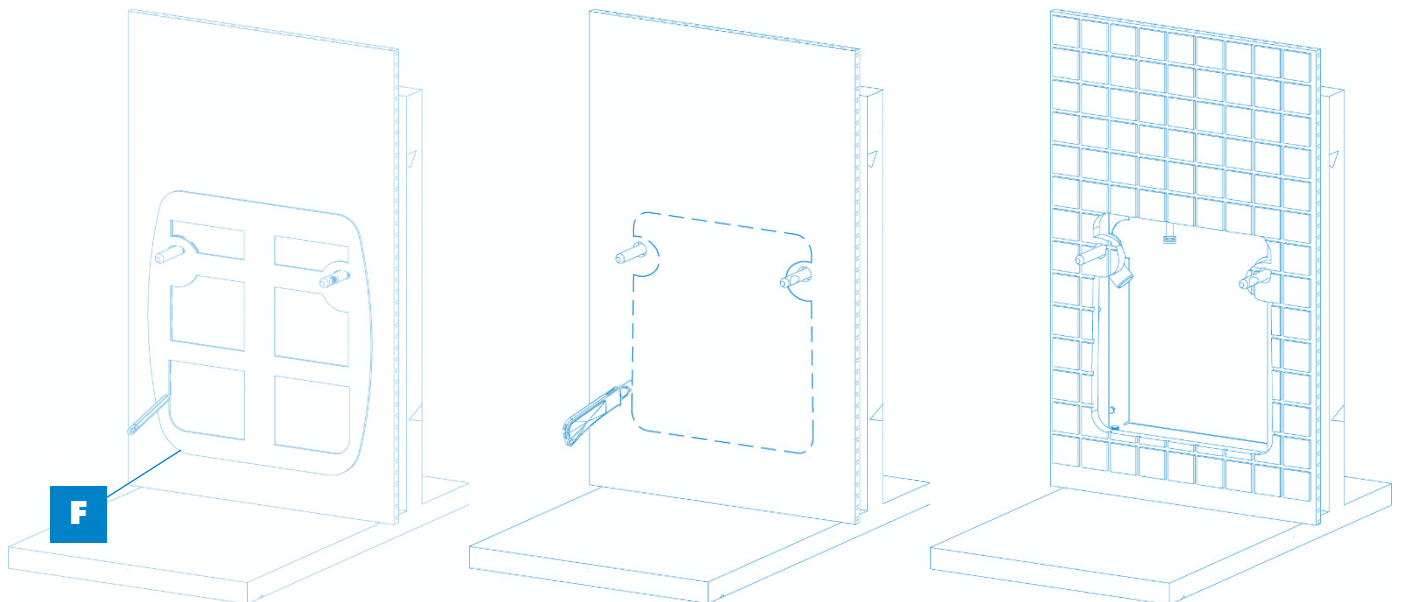


- Insert the casing up to the wall, apply pressure to the hanging strips so that they stick together.
- Remove the protective film and complete the installation with a silicone seal around the casing if necessary.
- Finalize the complete installation.  
You can go directly to paragraph 9.

## 8.2 Preparation and assembly of the cladding wall



- Place the plasterboard facing the frame previously fixed to the wall.
- Locate and drill the position of the bowl support rods on the plasterboard.



- Place the foam gasket **F** on the cladding wall by positioning the 2 holes on the bowl support rods.
- Trace the inner contour of the foam gasket on the cladding wall.
- Remove the foam gasket and cut the plasterboard according to the outline.
- Finish the complete installation (possibly tiling) of your cladding wall.

Note: If you are tiling your cladding wall, you must cut the tiles in the same way as the plasterboard.

## 9. CONNECTION AND ASSEMBLY OF THE TOILET BOWL

- Reposition the foam gasket that will serve as a support between the bowl and the wall.
- Présenter la cuvette en appuis sur ses axes.

**CAUTION**, before making the various connections, check that the threaded rods **A** are correctly screwed into the frame and that the inserts **B** are positioned as shown in the diagram (with the hollow facing outwards).

### 9.1 Connecting the discharge pipe

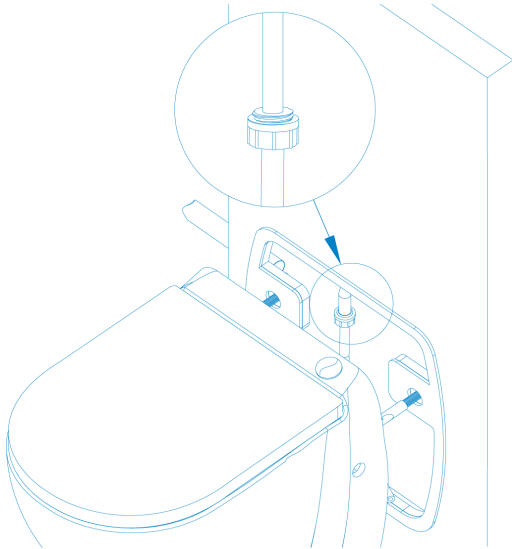
- Insert the hose **K** into the discharge pipe.

- Secure the hose by using the clamp **I** supplied.
- Use the polystyrene shim included in your packaging to support the ceramic bowl during this operation.

### **Option: Connection of a handbasin**

- Connect the hand basin outlet  $\varnothing 40$  mm to the hose **L**.
- Secure the connection with a clamp **J** (see figure in 7.2).

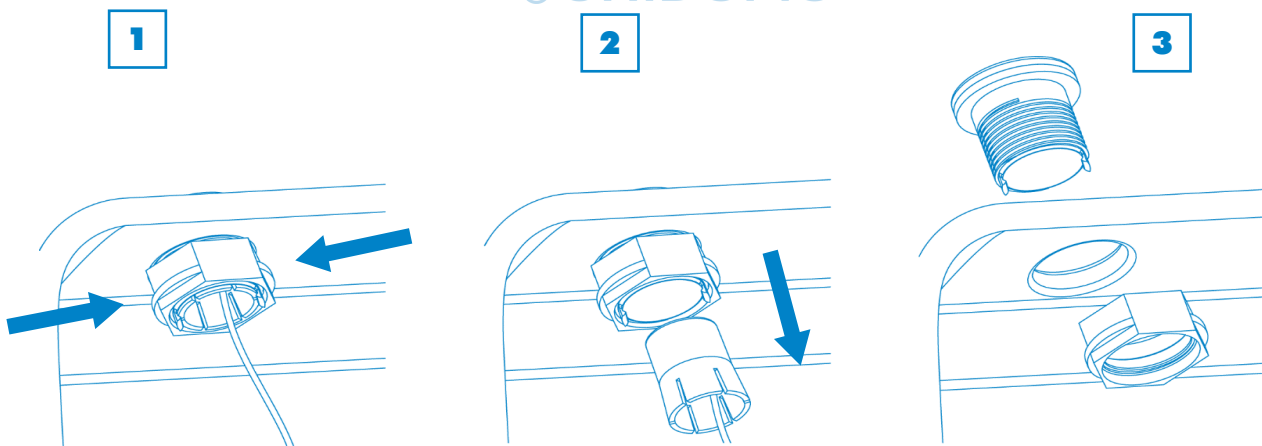
## **9.2 Connecting to the water supply**



- Connect the end of the water supply hose to the previously made connection.

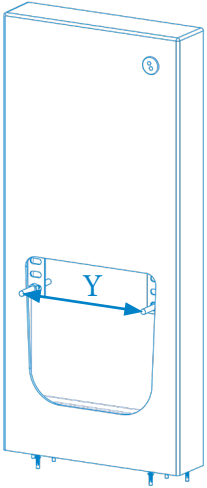
## **9.3 Remote button\***

When installing a wall casing, it is possible to move the control button to the top of the panel.



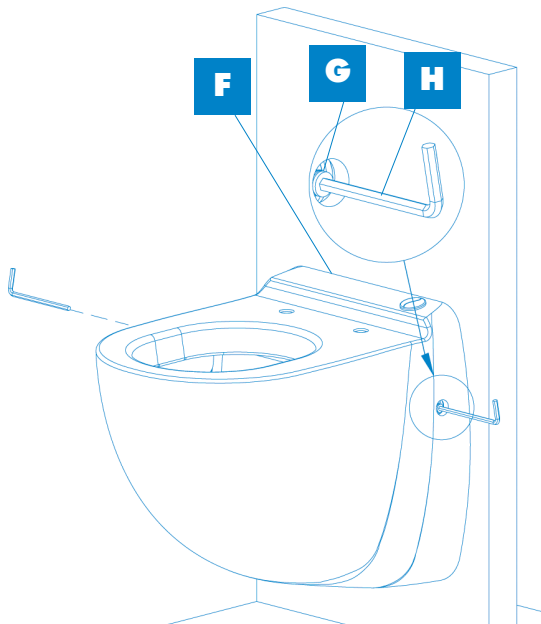
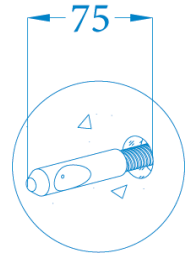
- Spread out the two lugs on each side.
- Remove the capsule.
- Unscrew the nut.
- Remove the entire button and proceed in reverse order to place it in the hole designed for this purpose on your wall casing.
- Seal the hole in the bowl with the supplied cover.

## 9.4 Assembly of the toilet bowl



- Adjust the distance between the inserts using the measurement **Y** (see fig. 7.2).
- Tighten the double nuts according to the measurement **Y**.

- Once the connections have been made, adjust the inserts **B** so that the end of the insert is positioned 75 mm from your cladding. The hollows must point outwards.



- Replace the foam gasket **F** and place the bowl on the bowl support rods.
- Position a grub screw **G** in the hole on each side.
- Tighten the grub screws with the supplied wrench **H** until the bowl is completely immobile.
- Close with the hole covers **M**.

## 10. FUNCTIONAL TEST AND COMMISSIONING

**Important: It is necessary to run several functional tests before finishing.**

- Plug in the device. Wait 20 seconds: start up the device.
- Fully open the water inlet in order to rinse properly.
- Start the normal cycle by pressing the dark grey part.
- Throw a few pieces of toilet paper in the bowl and repeat the flush cycle.
- Check that the connections do not leak.

### **Handbasin option:**

- Let the tap of the handbasin run, the device should start automatically.
- Check that the connections do not leak.

## 11. USE AND PRÉCAUTIONS

The compact macerator is used like a conventional toilet and requires minimal maintenance (see 14. Maintenance).

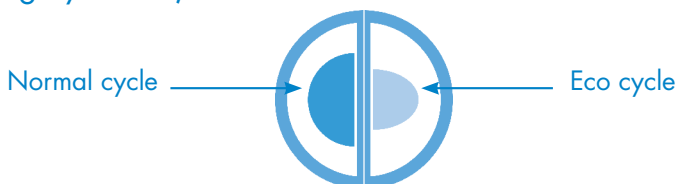
**Warning: the quality of the rinsing of the bowl depends on the water pressure. For optimum rinsing, the outlet pressure of your tap must be at least 1.7 bar dynamic (and maximum 10 bar).**

Advice: in the regions where the water of the network is dirty or sandy, we recommend inserting an additional filter between the stop valve and the device, in order to prevent complicated maintenance work should be solenoid valve become clogged.

## 12. DUAL-FLUSH OPERATION

Sanicompact® Comfort+ is controlled by an electronic programmer. The operating life varies according to the cycle chosen:

- Eco cycle (light grey button)
- Normal cycle (dark grey button)



If necessary, you have the option of extending the rinsing duration if the default setting is not sufficient (low supply pressure).

### To change the program:



- Model without handbasin option: press the 2 grey buttons simultaneously and for 5 seconds.
- Model with handbasin option: press the dark grey button for 5 seconds.

The motor starts up for 2 seconds, which means you are now in programming mode.

- Each time you press the dark grey button, you increase the duration of the rinse cycle by one second: each pulse is confirmed by the motor starting up briefly.
- Each time you press the light grey button, you decrease the duration of the rinse cycle by one second: each pulse is confirmed by the motor starting up briefly.
- To exit the programming mode: don't do anything for several seconds. The motor starts up for 2 seconds, which means you have exited programming mode.

Comment: the modified cycle remains in the memory even after a power failure.

### ATTENTION



The device must not be used to remove foreign bodies such as periodical swabs, condoms, rags, cotton, solvents, oil, etc. that could damage the device.

**Such use will invalidate the warranty.**



**NEVER USE THE DEVICE IN THE EVENT OF A POWER FAILURE!**

In case of excessive use, the device is protected by a thermal probe.

Do not use for commercial or industrial applications.

### 13. HANDBASIN OPERATION (ACCORDING TO MODEL)

---

To evacuate sewage from a handbasin: start-up takes place automatically. Ensure you check that your Sanicompact® Comfort+ connected basin is closed after use and does not leak.

### 14. MAINTENANCE

---

**IMPORTANT:** To prevent the build-up of scale inside the appliance, regular descaling is recommended.

To descale and clean the shredder and bowl, use the special **SFA** descaler regularly, which is designed to remove scale while respecting the internal parts of your device.

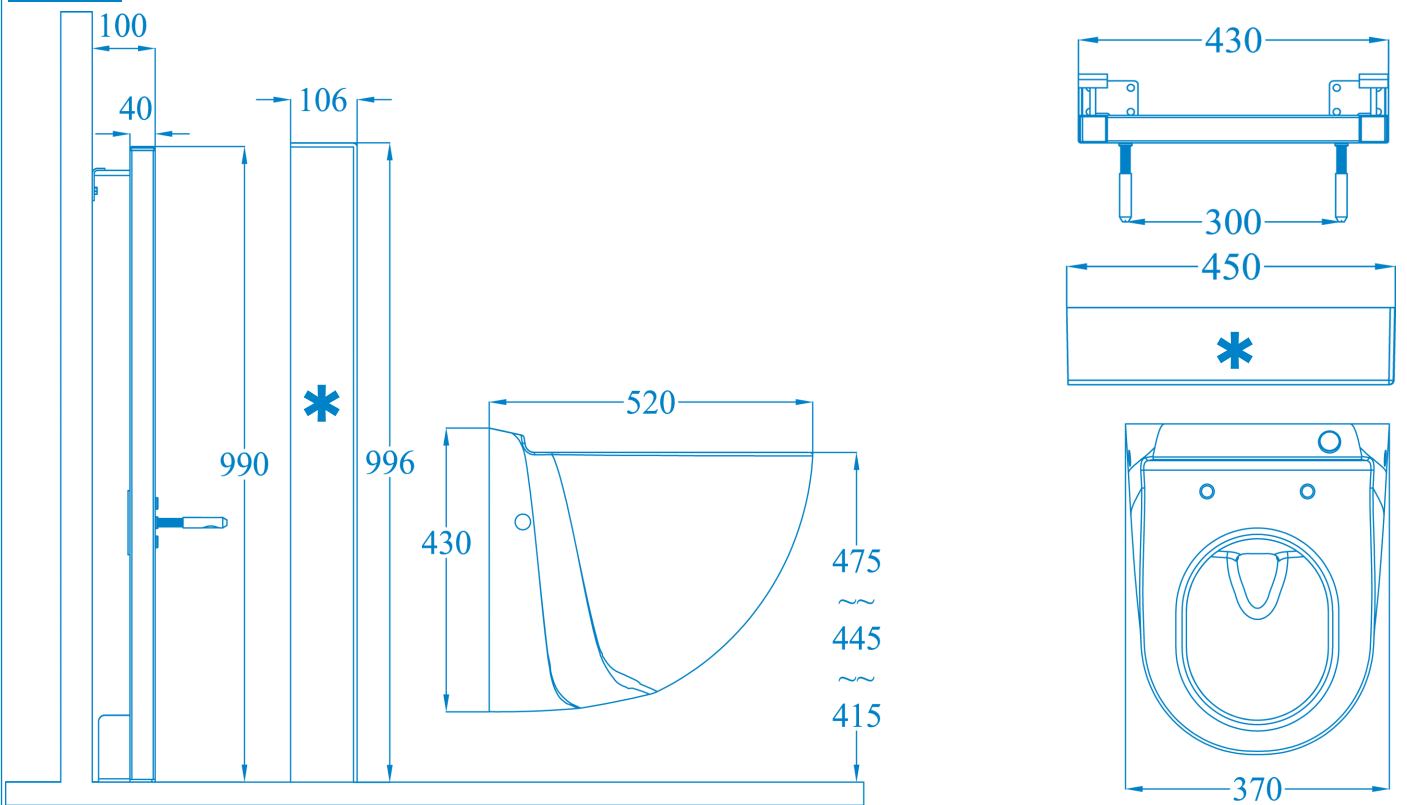
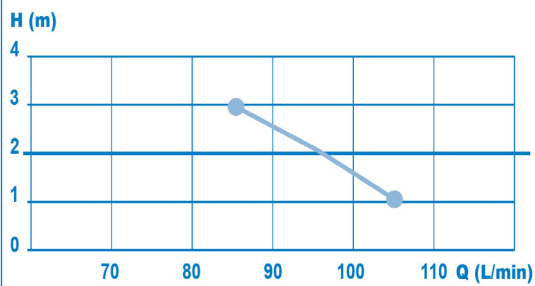
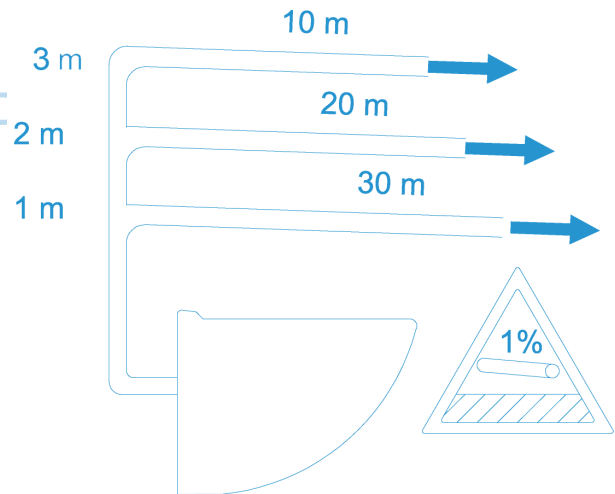
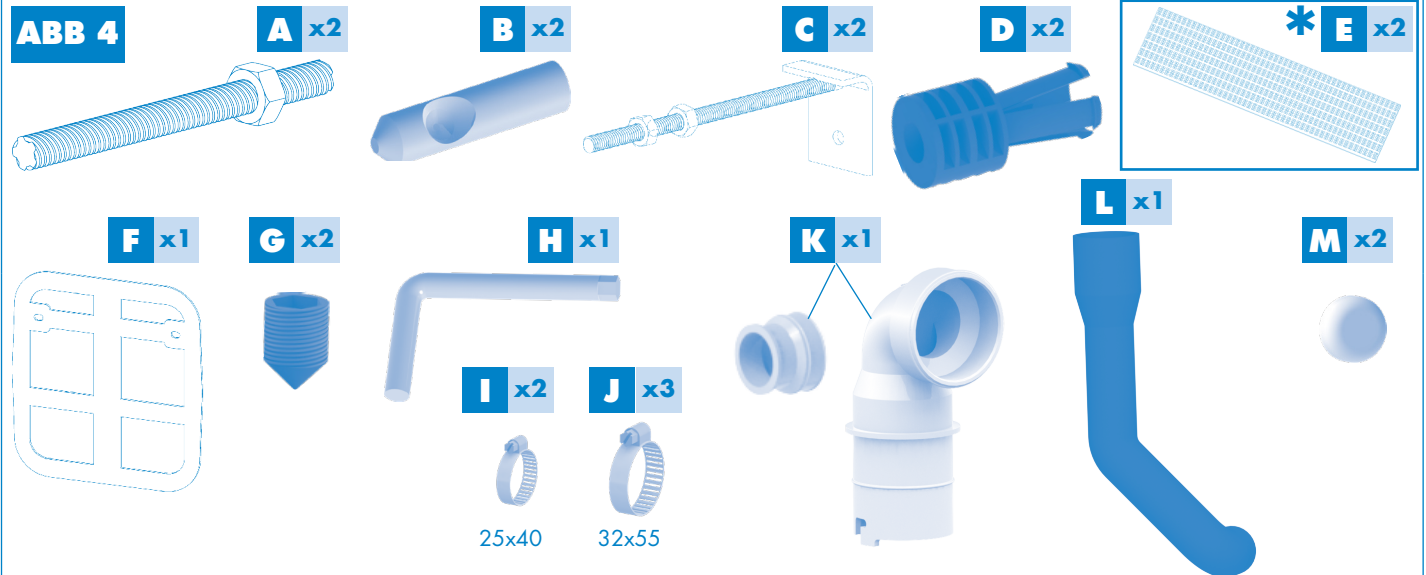
### 15. WARRANTY CONDITIONS

---

The device is guaranteed for two years from the date of purchase subject to installation, use and maintenance in accordance with this manual. Only the evacuation of toilet paper, faeces and sanitary water are covered by this warranty. Any damage caused to the appliance by the shredding of foreign bodies such as cotton, tampons, sanitary pads, wipes, foodstuffs, condoms, hair, objects made of metal, wood or plastic, or the pumping of liquids such as solvents or oils are not covered by the warranty.





**ABB 1****Maße :****ABB 2****Leistungsdaten :****ABB 3****Förderhöhe/Weite :****ABB 4**

Die Abbildungen und schematischen Darstellungen dieser Anleitung sind nicht bindend.

\* Applique-Modelle (Concrete, Grey oder White)

## 1. SICHERHEIT

### ACHTUNG

Dieses Gerät darf von Kindern im Alter von mindestens 8 Jahren und von Personen mit eingeschränkten physischen, sensorischen und mentalen Fähigkeiten sowie von Personen ohne Erfahrung und Kenntnisse der Bedienung nur unter der Voraussetzung benutzt werden, dass sie ordnungsgemäß beaufsichtigt werden und in die sichere Bedienung des Geräts eingewiesen wurden und dass sie die möglichen Risiken verstanden haben. Kinder dürfen nicht mit dem Gerät spielen. Die Reinigung und Wartung durch den Nutzer darf nicht von unbeaufsichtigten Kindern durchgeführt werden.

### STROMANSCHLUSS

Die elektrische Montage muss von einem Elektrotechniker realisiert werden.

Die Versorgungsleitung des Geräts muss geerdet (Klasse I) und durch einen Fehlerstromschutzschalter (FI) (30 mA) geschützt sein.

Der Anschluss darf ausschließlich der Stromzufuhr des Geräts dienen.

Den elektrischen Anschluss gemäß den im jeweiligen Land geltenden Normen herstellen (Deutschland: VDE 0100).

Wenn das Stromkabel beschädigt ist, muss es vom Hersteller, seinem Kundendienst oder ähnlich qualifiziertem Fachpersonal ersetzt werden, um Gefahren zu vermeiden.



**In jedem Fall zuerst den Netzstecker ziehen.**

Das Gerät entspricht dem europäischen Standard nach DIN EN 12050-3 und unterliegt einer ständigen Qualitätskontrolle.

Eine störungsfreie Funktion erfordert die genaue Einhaltung der in dieser Anleitung aufgeführten Installations- und Wartungsvorschriften sowie insbesondere der durch folgende Symbole gekennzeichneten Anweisungen :



**Anweisung, deren Nichtbeachtung eine Gefahr für die Sicherheit von Personen oder des Geräts nach sich ziehen könnte.**



**Anweisung, die auf eine elektrische Gefahr hinweist.**

## 2. FUNKTIONSPRINZIP

Ihr wandhängendes WC verfügt über eine integrierte Hebeanlage mit Schneidwerk, welches Toilettenpapier sowie organisches Spülgut zerkleinert und ableitet.

Die Hebeanlage befindet sich in der WC-Keramik mit Sitz. Die Kompakteinheit benötigt keinen Spülkasten.

## 3. ANWENDUNGSBEREICH

Ihr Kompakt-WC mit integrierter Hebeanlage ermöglicht das Fördern des Abwassers durch eine Druckleitung mit einem Außendurchmesser 32 mm.

Das Gerät ist ausschließlich für den häuslichen Gebrauch bestimmt.

Es ist extrem leistungsstark, sicher und verlässlich, sofern alle in dieser Anleitung aufgeführten Installations- und Wartungsvorschriften beachtet werden.

Sie finden die Leistungsdaten in Abb. 2 und die Förderhöhe und mögliche Weite in Abb. 3.

## 4. TECHNISCHE DATEN

<b>FÖRDERHÖHE max.</b>	3 Meter
<b>FÖRDERWEITE max.</b>	30 Meter
<b>NENNLEISTUNG</b>	550 W
<b>SCHUTZKLASSE</b>	IPX4
<b>LEERGEWICHT</b>	43 kg

## 5. LIEFERUMFANG

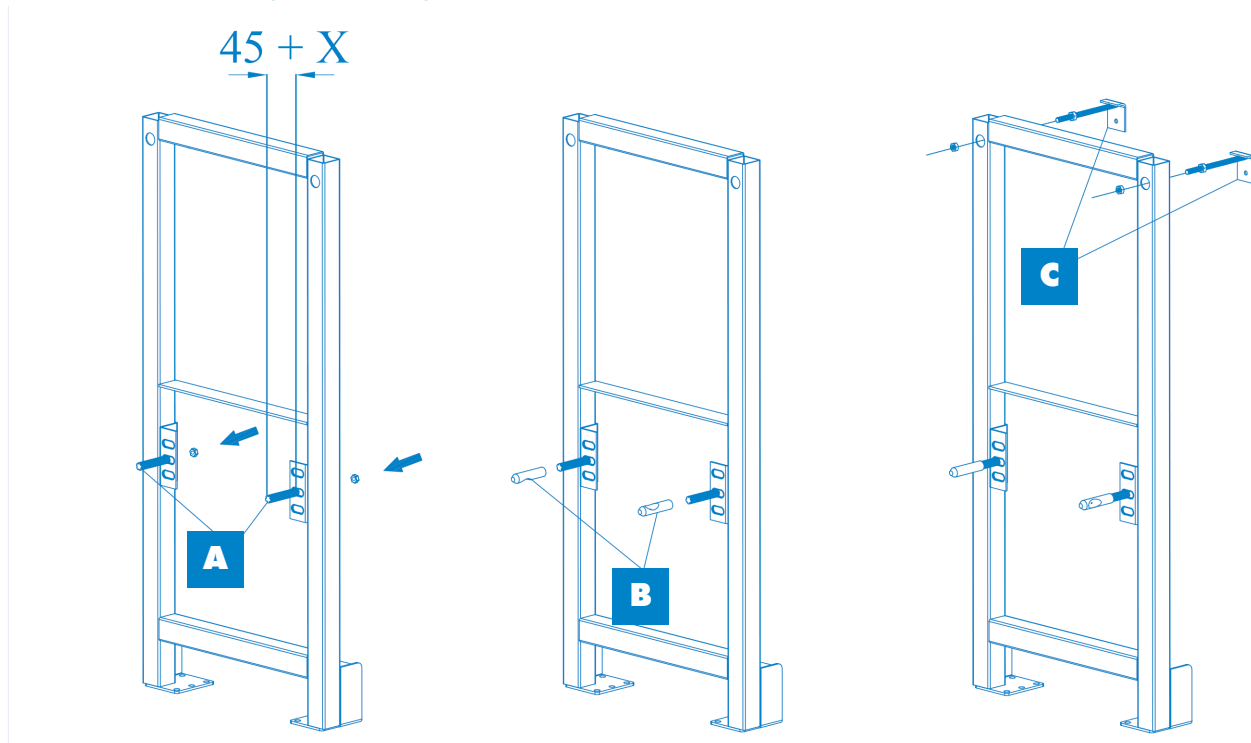
(siehe Abb. 4)

## 6. MASSE

(siehe Abb. 1)

## 7. INSTALLATION

### 7.1 Vorbereitung des Tragrahmens



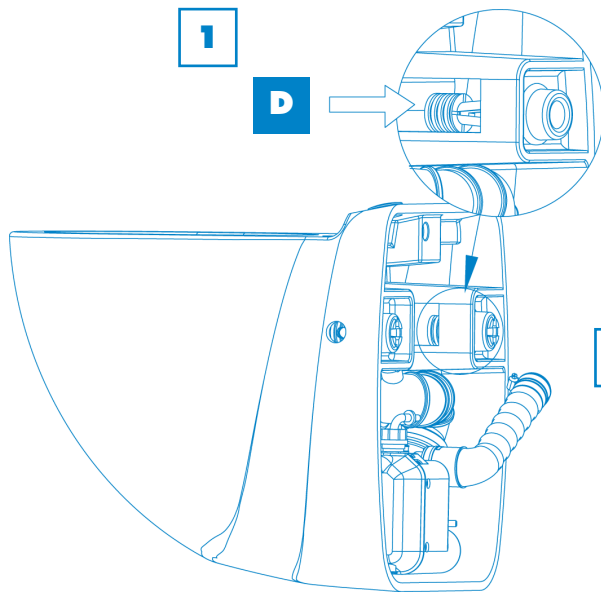
- Die Gewindestangen **A** in die Gewindehülsen nach folgenden Maßen einsetzen :  
 $L = 45 \text{ mm} + X$  ( $X$  ist die Stärke Ihrer Wandverkleidung: Gipskarton, Fliesen, Holzverkleidung ...).
- Die Kontermutter auf der Rückseite der Halterung ansetzen und dann das Ganze festziehen.

Wählen Sie die Höhe Ihres Beckens wie folgt :

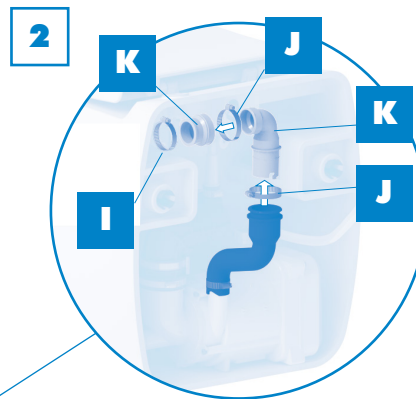
- Einsatz unten = Höhe der Sitzfläche 415 mm.
- Einsatz Mitte = Höhe der Sitzfläche 445 mm.
- Einsatz oben = Höhe der Sitzfläche 475 mm.

- Die Befestigungs-Einsätze **B** auf den Gewindestangen festschrauben.
- Die Wandbefestigung **C** in den Befestigungslochern des Sitzes befestigen.

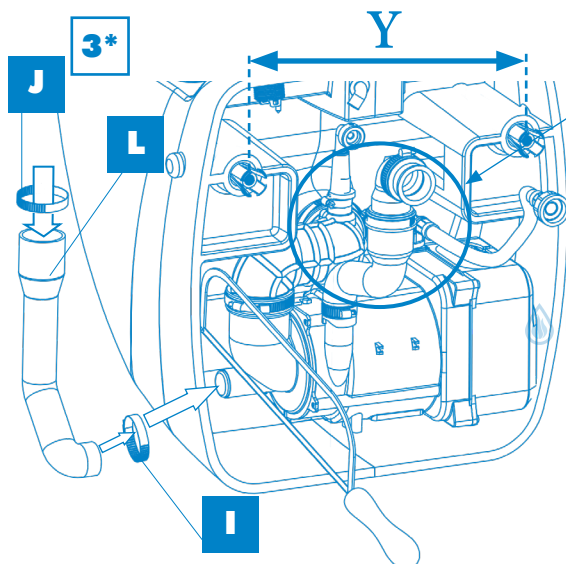
## 7.2 Vorbereitung des Beckens



- 1/**
- Die WC-Befestigung **D** durch das Innere der Keramik führen (von unten), bis sie auf der Rückseite des WC arretieren.
  - Messen Sie den Mittenabstand **Y** zwischen den beiden Knöcheln.



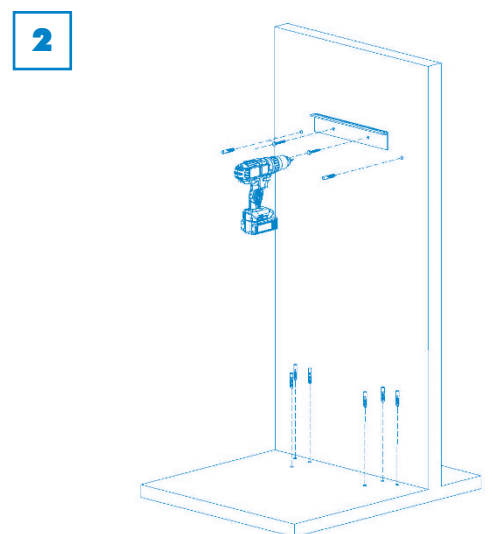
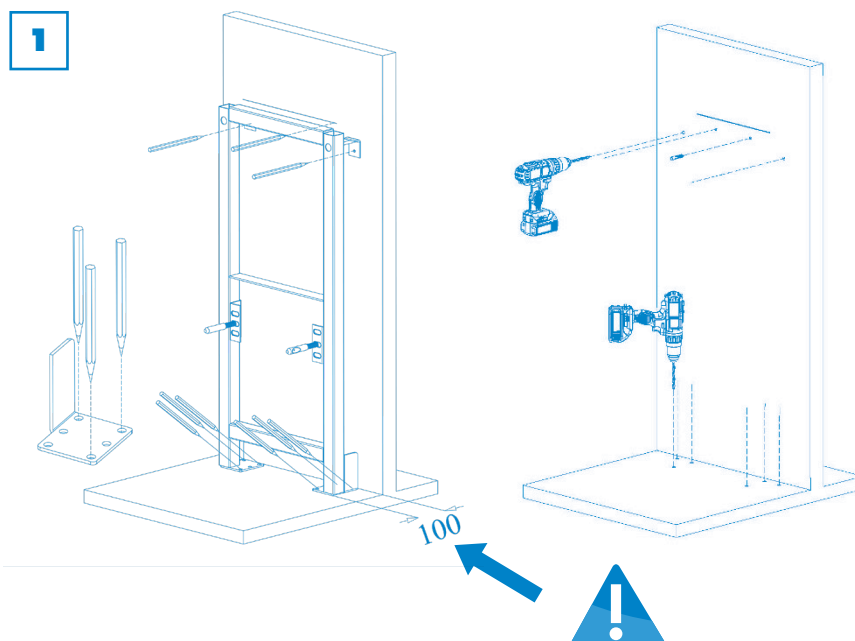
- 2/**
- Bereiten Sie den Wasseranschluss vor (siehe Abbildung 2).

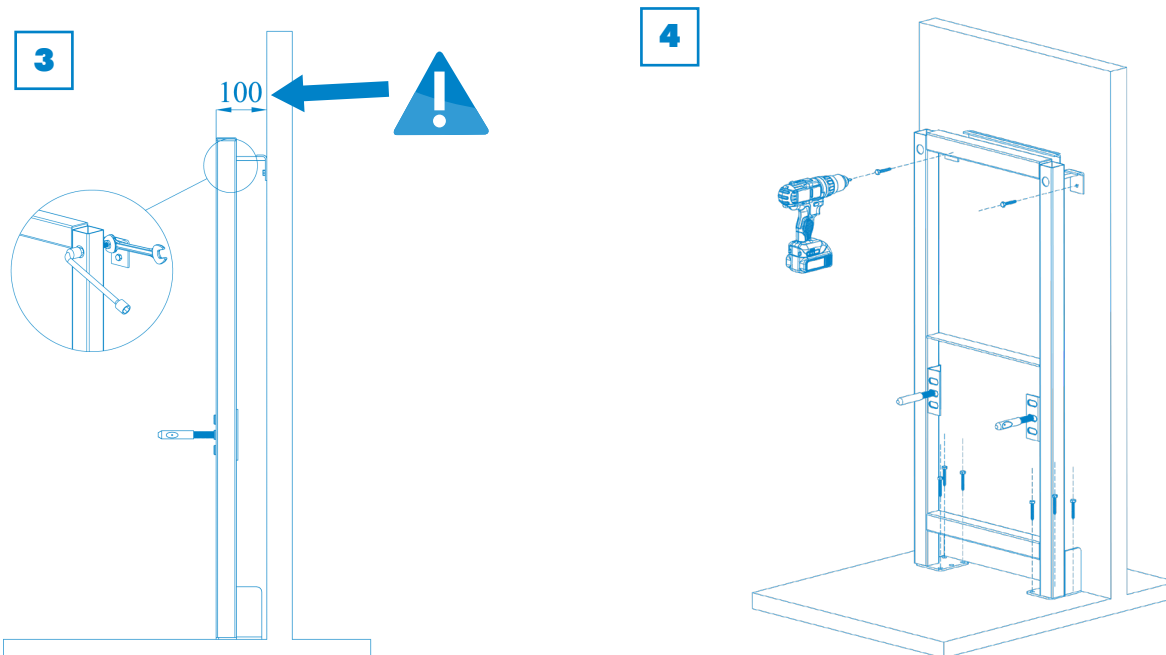


### **3\*/Option: Anschluss eines Handwaschbeckens**

- Sah den Eingang blockiert.
- Führen Sie das Rohr **L** über den Einlass ein und sichern Sie es mit **I**.

## 7.3 Befestigung des Tragrahmens





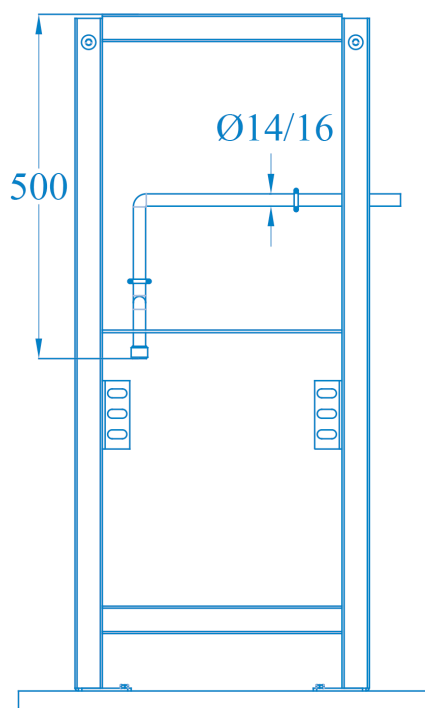
- Bohrlöcher anzeichnen. Am Boden min. 3 Haltepunkte vorsehen, davon 2 zur Wandseite.
- Rahmen entfernen, Löcher bohren.

Die Befestigungsart/-technik je nach Untergrund und Material wählen. Für die Befestigung am Boden Schlüsselschrauben 8 x 120 mm verwenden, diese sind nicht im Lieferumfang enthalten.



- Der Wandabstand des Rahmens muss 100 mm betragen! Stellen Sie diesen mit Hilfe der oberen Gewindestangen und Muttern ein. Prüfen Sie mittels Wasserwaage, ob der Rahmen im Lot steht.
- Befestigen Sie den Halterahmen.

#### 7.4 Wasseranschluss



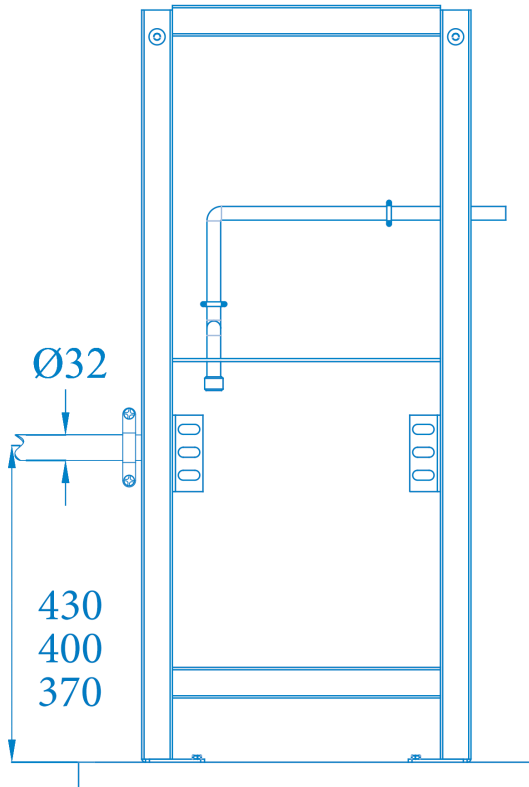
- Fachgerechten Wasseranschluss mittels trinkwassergeeigneter Verrohrung gemäß den anerkannten Regeln der Technik erstellen (DIN1988 / EN1717).

Geräteanschluss über Maschinen-/Eckventil 1/2" o.ä. Der Wasserzulauf am Gerät erfolgt über den Maschinenschlauch.

- Die Wasserzufuhr erfolgt von Oben innerhalb des Rahmens (siehe nebenstehende Abb.).
- Eine zugängliche Absperreinheit ist im Wasserzulauf vorzusehen.

**Hinweis** : Die Verrohrung muss über ausreichende Abhängepunkte (Schellen) verfügen und ist ausreichend zu dämmen.

## 7.5 Druckleitung



- Die Druckleitung ist in gleichbleibenden Durchmesser von 32 mm zu verlegen. Hier empfiehlt sich PVC-Rohr. Der Druckleitungsabgang befindet sich in 430 mm Achsmaß (zur Montage der WC-Becken in 475 mm Abstand vom Boden – Abb. 1).

Hinweis : Die Druckleitung ist über ausreichende Abhängepunkten (Schellen) zu sichern.

## 7.6 Stromversorgung



**Die Installation der Stromversorgung muss von einer Fachkraft unter Beachtung der geltenden VDI-Richtlinien ausgeführt werden. Die Vorschriften für Elektro-Installationen in Badezimmern müssen beachtet werden.**

Die Stromversorgung darf ausschließlich zur Versorgung des Geräts dienen und muss mit einem frei zugänglichen und auf 30 mA eingestellten Fehlerstrom-Schutzschalter verbunden sein, der mit einer 5A-Sicherung geschützt ist.

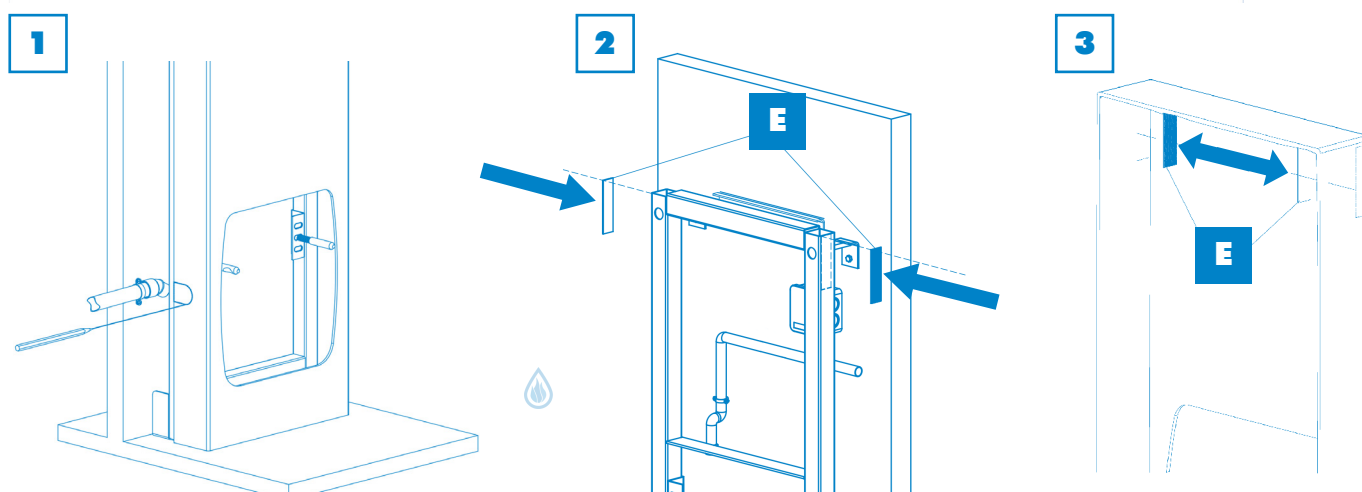
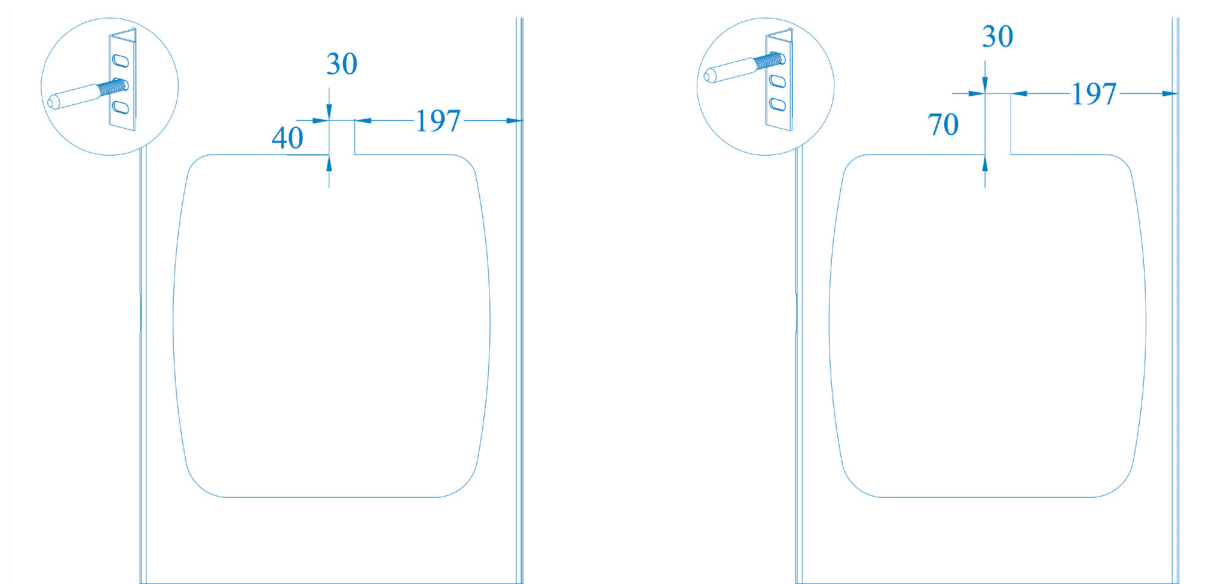
## 8. VERKLEIDUNG

Sofern die Verkleidung des Rahmens nicht mit der Abdeckung (Box) ausgeführt wird z.B.: Gipskarton o.Ä. fahren Sie fort unter Abschnitt 8.2.

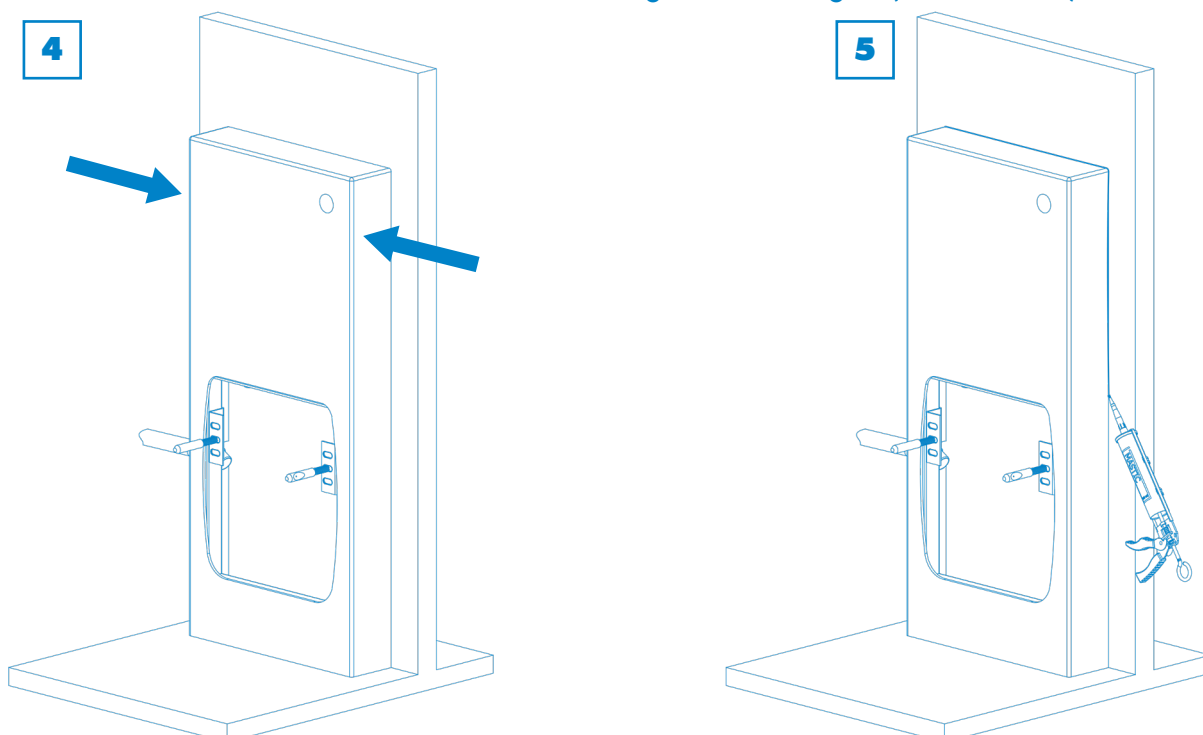
### 8.1 Vorbereitung und Befestigung der Verkleidungsbox\*

Je nach gewählter Höhe des WC, erstellen Sie einen Ausschnitt wie in Abb. zur Durchführung des Wasseranschlussschlauchs :

- Position mitte = Ausschnitt 40 x 30 mm.
- Position oben = Ausschnitt 70 x 30 mm.
- Position unten = kein Ausschnitt nötig.



- Druckleitungsausgang anzeichnen und ausschneiden.
- Zwei Klettstreifen **E** seitlich am Rahmen anbringen (siehe Abb.2).
- 2 Klettstreifen auf der Innenseite der Verkleidungsbox anbringen (siehe Abb.3).

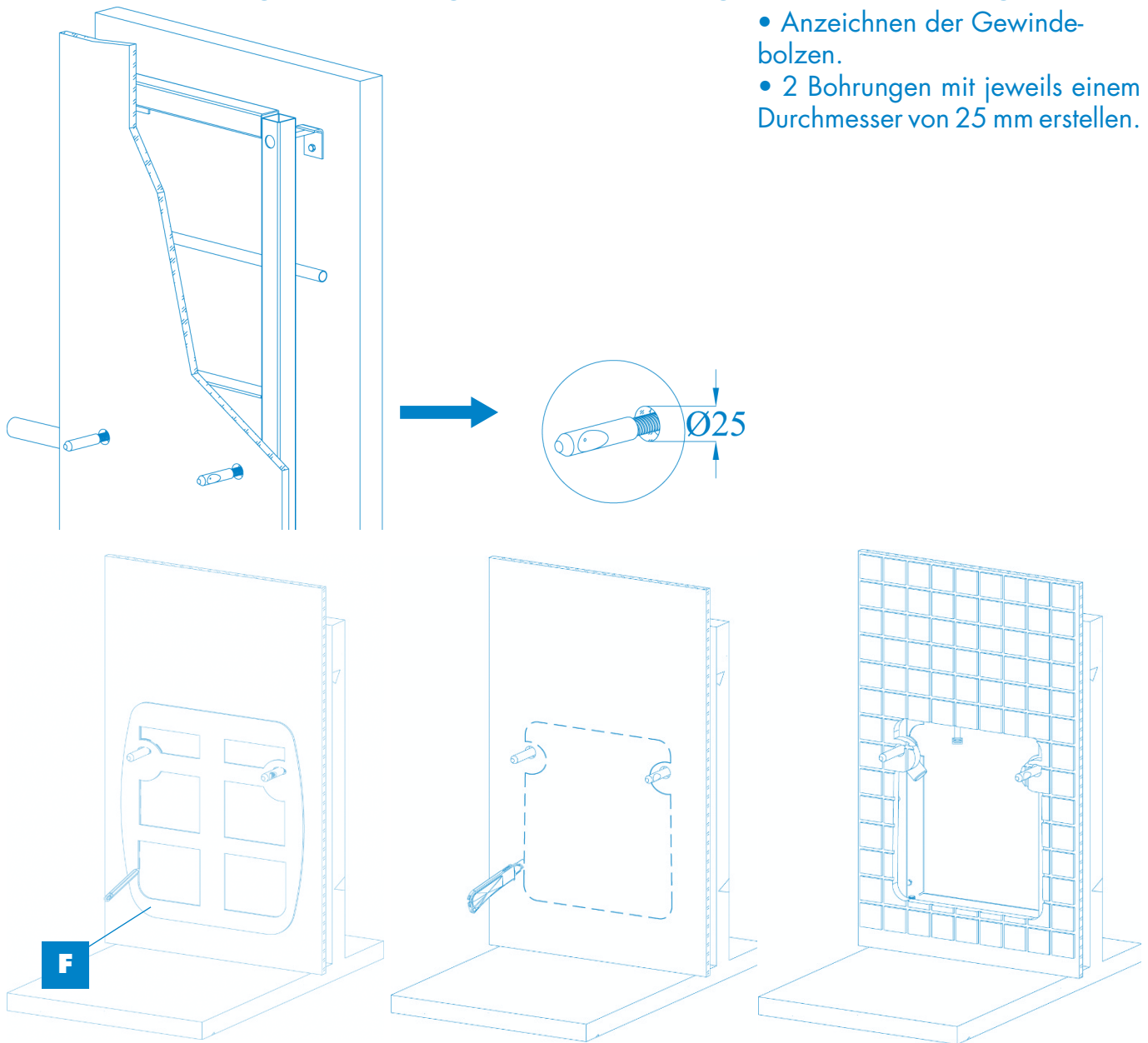


- Verkleidungsbox bis zur Wand schieben, seitlich im Bereich der Klettstreifen andrücken.
- Schutzfolie abziehen, Wandanschluss mittels Sanitärsilikon versiegeln.

Sie können nun direkt zu Schritt 9 auf Seite 35 übergehen.

## 8.2 Vorbereitung und Montage der Verkleidung ohne Verwendung der Box

- Anzeichnen der Gewindebolzen.
- 2 Bohrungen mit jeweils einem Durchmesser von 25 mm erstellen.



- Dämmmatte **F** auf Gewindebolzen aufbringen.
- Die Innenseite der Dämmmatte auf die Verkleidung übertragen. Dämmmatte entfernen, Verkleidung ausschneiden. siehe Abb.oben.
- Verkleidungsoberfläche kann gestaltet werden z.B. mit Fliesen.

**Hinweis :** Beim Befliesen, die Fliesen zuschneiden. Diese müssen mit dem Ausschnitt abschliessen und dürfen nicht hineinragen.

## 9. MONTAGE DES WC

- Die Dämmmatte zwischen WC-Becken und Verkleidungsoberfläche installieren.
- WC auf Gewindebolzen schieben. Noch nicht befestigen; verwenden Sie den beigepackten Styropfkeil unterhalb des WC als Stütze.



**Achtung,** Bevor Sie die Anschlüsse vornehmen, vergewissern Sie sich, dass die Gewindebolzen **A** sich im Abstand befinden und befestigt sind. Prüfen Sie die richtigen Abstand des Haltebolzen **B** und die Position der Vertiefung im Bolzen, welche nach außen zeigen muss (siehe Punkt 9.4).

### 9.1 Anschluss der Druckleitung

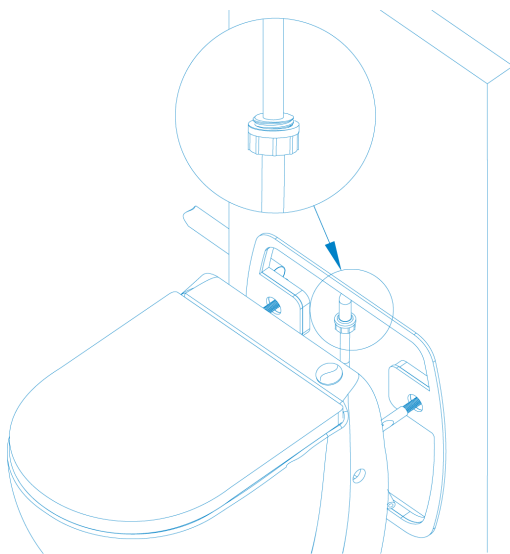
- Verbinden Sie die bauseitige Druckleitung mit dem am Gerät befindlichen Förderschlauch **K**.
- Sichern Sie die Verbindung mittels Schlauchschelle **L**. Verwendung eines Ratschschlüssels o.Ä. in Gr. 7 wird empfohlen. Unter Verwendung eines Schraubendrehers wird meist nicht genug Zugkraft auf die Schelle gebracht.

Zwecks Verrohrung ist es notwendig das WC leicht zu kippen um genug Zugänglichkeit zu bekommen. Hier wieder den Styropurkeil zur Sicherung/Hilfestellung unterhalb des WC verwenden.

### Option : Anschluss eines Handwaschbeckens

- Schließen Sie den Waschtischablauf Ø40 mm an **L**.
- Sichern Sie die Befestigung mittels Schlauchschelle **J** (siehe Abb. in 7.2).

### 9.2 Wasseranschluss



- Bauseits erstellte Wasserleitung mit dem Wasserzulaufschlauch des Kompakt-WC verbinden.

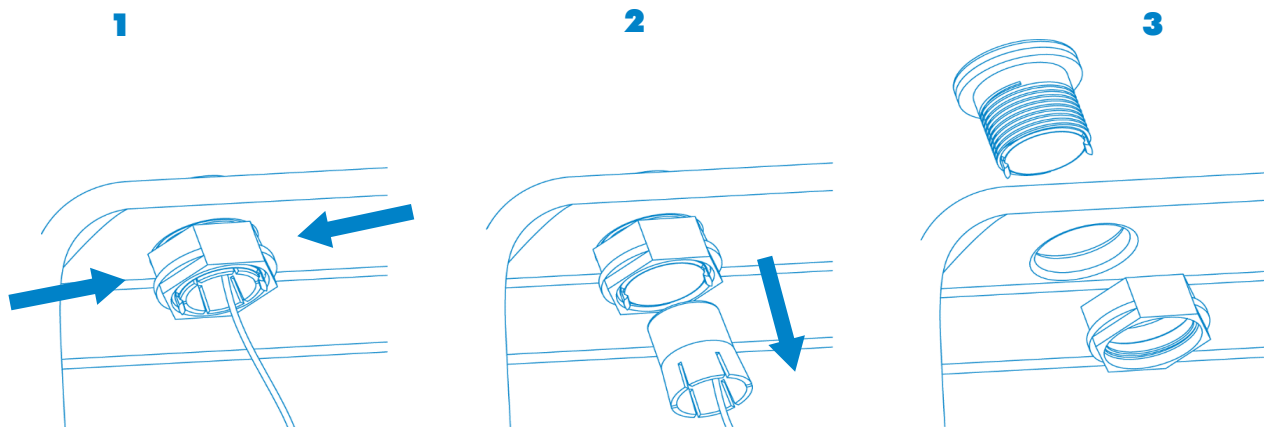
#### Hinweis :

Vor der endgültigen Fertigstellung jegliche Verbindungen auf Dichtheit prüfen (z.B. durch 2-maligen Probe-lauf).

UNIDOMO®

### 9.3 Spülknopf\*

Bei Verwendung der Verkleidungsbox kann der Spülknopf auch an der Verkleidung installiert werden.



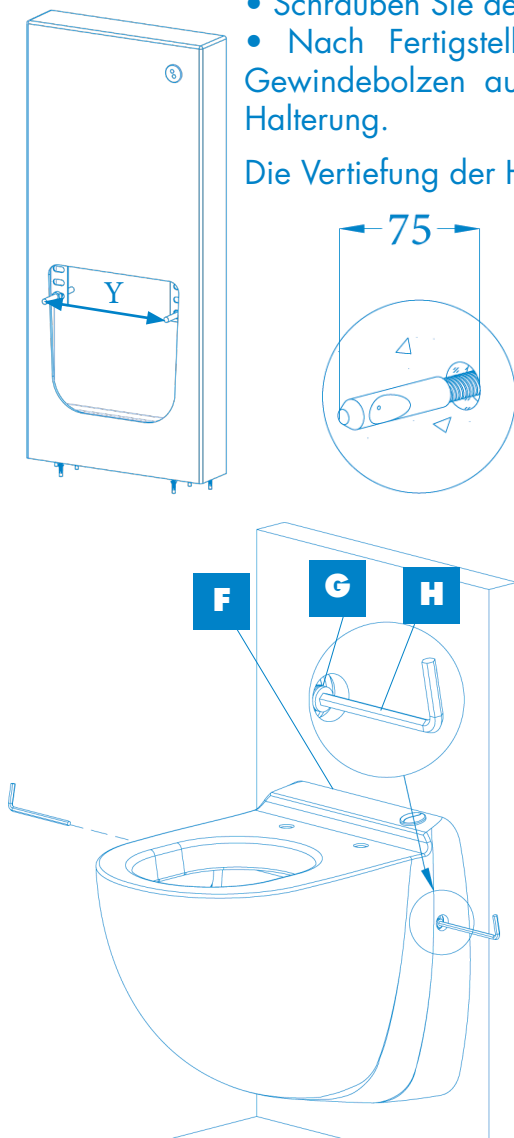
- Beide Arretierungen lösen.
- Sensoreinheit herausziehen.
- Den Überwurf abschrauben, den Taster aus der Keramik nehmen und in die Verkleidungsbox einsetzen und mit dem Überwurf wieder befestigen.

Die Öffnung in der Keramik kann mittels dem mitgelieferten Blindstopfen verschlossen werden.

## 9.4 Montage WC-Becken

- Schrauben Sie den Y-Mittenabstand ein.
- Nach Fertigstellung der Anschlüsse, die WC-Halterungen **B** auf die Gewindebolzen aufschrauben. Abstand : 75mm von Verkleidung bis Ende Halterung.

Die Vertiefung der Halterungen müssen nach außen zeigen.



- Die Dämmmatte **F** anbringen und das WC-Becken auf die Haltebolzen schieben. Anschlüsse vorher auf Dichtheit prüfen.
- Seitlich die Innensechskantschrauben **G** anziehen bis das WC fest arretiert ist.
- Zum Verschließen der Öffnungen verwenden Sie die mitgelieferten Abdeckkappen **M**.

UNIDOMO®

## 10. FUNKTIONSTEST UND INBETRIEBNAHME

**Hinweis : Vor der Fertigstellung des Einbaus müssen mehrere Funktionstests durchgeführt werden.**

- An das Stromnetz anschließen.
- Wasserzulauf vollständig öffnen.
- Starten Sie das Gerät über den Taster für die große Spülung.
- Testlauf wiederholen unter Zugabe von Toilettenpapier.
- Anschlüsse nochmals auf Dichtheit prüfen.

### Option Handwaschbecken :

- Den Wasserhahn des Handwaschbeckens öffnen, das Gerät muss sich automatisch einschalten.
- Die Dichtheit der Anschlüsse überprüfen.

## 11. FUNKTION UND HINWEISE

Ihr Kompakt-WC lässt sich ähnlich wie ein herkömmliches WC bedienen.

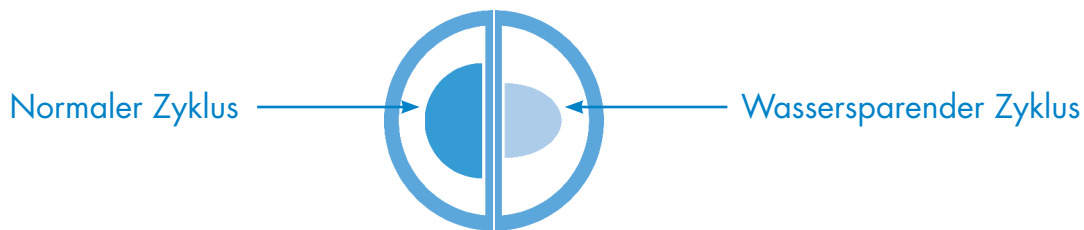
**Achtung : Die Spülqualität der Toilettenschüssel ist vom Wasserdruck abhängig. Für eine optimale Spülung sollte der Ausgangsdruck an Ihrem Wasserhahn mindestens 1,7 Bar betragen (und höchsten 10 Bar).**

Empfehlung : In Regionen, in welchen das Leitungswasser verschmutzt oder sandig ist, empfehlen wir einen zusätzlichen Filter zwischen dem Abstellhahn und dem Gerät einzusetzen, um einen schwierigen Eingriff aufgrund der Verschmutzung des Elektroventils zu vermeiden.

## 12. FUNKTIONSWEISE DER SPÜLTASTEN

Sanicompact® Comfort+ wird elektronisch gesteuert. Die Betriebsdauer Ihres Sanicompact® Comfort+ hängt vom gewählten Zyklus ab :

- Wassersparender Zyklus (hellgraue Taste);
- Normaler Zyklus (dunkelgraue Taste).



Wenn erforderlich haben Sie die Möglichkeit, die Spüldauer zu verlängern, falls die voreingestellte Dauer nicht ausreicht (niedriger Eingangsdruck).

### Zum Ändern der Programmierung :

- Modell ohne Option Handwaschbecken : drücken Sie 5 Sekunden lang gleichzeitig bei beiden grau hinterlegten Tasten.

Modell mit Option Handwaschbecken : drücken Sie 5 Sekunden die dunkelgraue Taste.

Der Motor geht 2 Sekunden lang in Betrieb, was bedeutet, dass Sie den Programmierungsmodus aufgerufen haben.

- Mit jeder Berührung der dunkelgrauen Taste verlängern Sie die Dauer des Spülzyklus um eine Sekunde: Jeder Impuls wird durch ein kurzes Anlaufen des Motors bestätigt.
- Mit jeder Berührung der hellgrauen Taste verkürzen Sie die Dauer des Spülzyklus um eine Sekunde: Jeder Impuls wird durch ein kurzes Anlaufen des Motors bestätigt.
- Um den Programmierungsmodus zu verlassen : Unternehmen Sie mehrere Sekunden lang nichts. Der Motor geht 2 Sekunden lang in Betrieb, was bedeutet, dass Sie den Programmierungsmodus verlassen haben.

Hinweis : Der geänderte Zyklus bleibt auch nach einem Stromausfall gespeichert.

### ACHTUNG



Es dürfen keine Fremdkörper wie Damenhygieneartikel, Faserstoffe, feuchtes Toilettenpapier, Präservative, Watte, Farben, Lacke, Lösungsmittel, Öle usw. in die Anlage gelangen (DIN 1986-3 Entwässerungsanlagen - Regeln für Betrieb und Wartung).

**Eine derartige Nutzung führt zum Erlöschen der Garantie.**



**NIEMALS BEI EINEM STROMAUSFALL BENUTZEN !**

Ihr Gerät ist mit einem Thermoschutzschalter ausgestattet, welcher im Falle einer Überlastung die Pumpe stilllegt.

Eine gewerbliche Nutzung des Kompakt-WC's wird untersagt. Das Produkt dient zur zur begrenzten Verwendung. Bei Ausfall sollte auf das Kompakt-WC verzichtet werden.

### **13. FUNKTIONSWEISE DES HANDWASCHBECKENS (JE NACH MODELL)**

Zum Ablauf von Schmutzwasser aus einem Handwaschbecken : der Start erfolgt automatisch. Überprüfen Sie aufmerksam, ob Ihr Waschbecken, das an den Sanicompact® Comfort+ angeschlossen ist, nach Gebrauch geschlossen ist und dass es dicht ist.

### **14. WARTUNG UND REINIGUNG**

**Hinweis :** Um Ablagerungen im innern der Anlage vorzubeugen, wird eine Reinigung und Entkalkung empfohlen.

Reinigung/Entkalkung : zur Entkalkung und Reinigung des Hebewerks und der Toilettenschüssel regelmäßig einen Spezialentkalker **SFA** verwenden, der zur Entfernung von Kalk entwickelt wurde und dabei die Teile im Inneren Ihres Geräts schont.

#### **Wartung**

Hebeanlagen sind gemäß DIN EN 12056-4 im häuslichen Bereich einer jährlichen Wartung durch einen Fachbetrieb zu unterziehen.

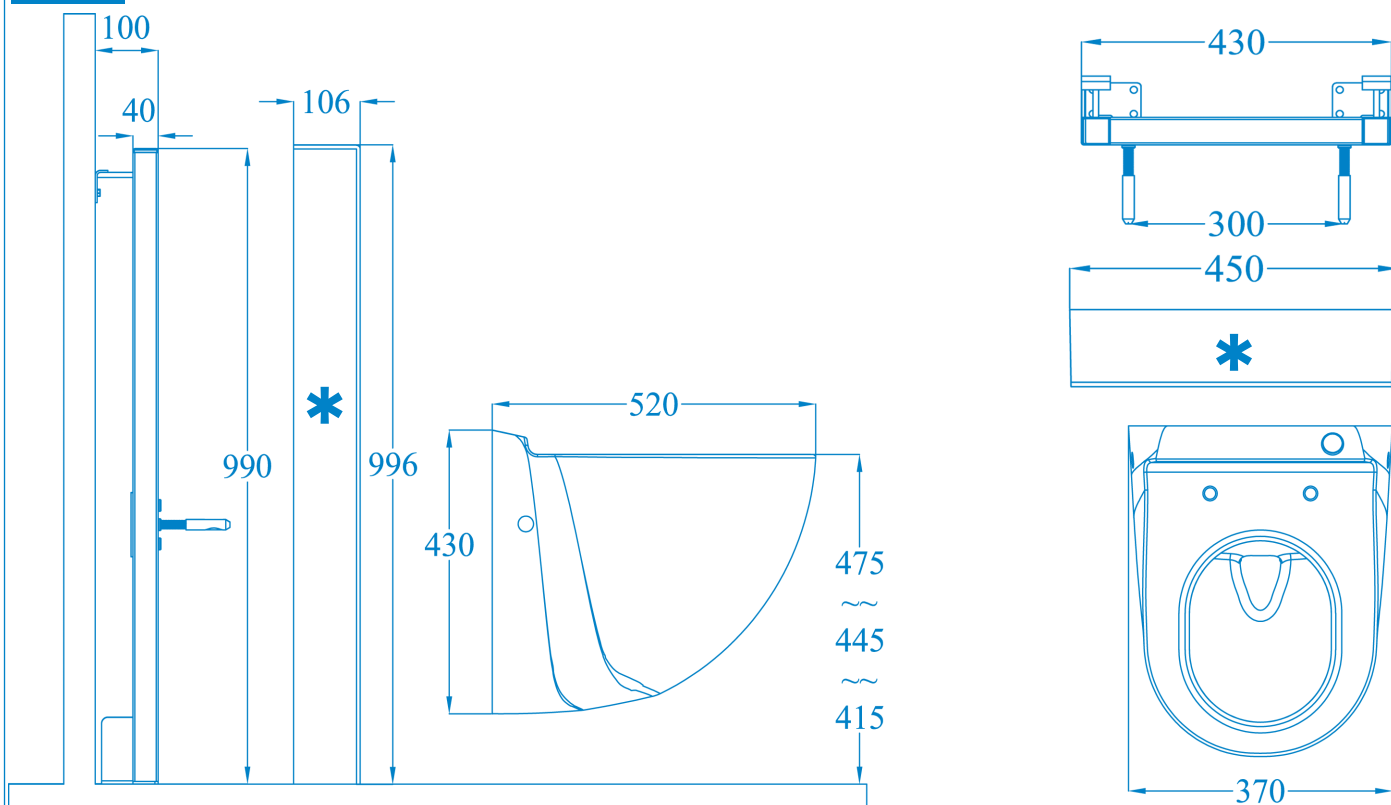
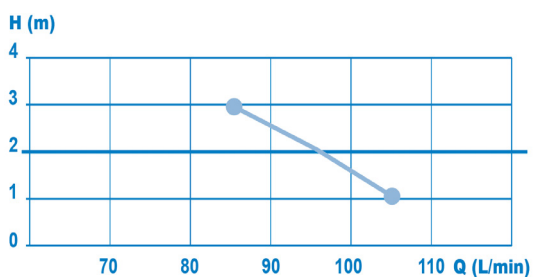
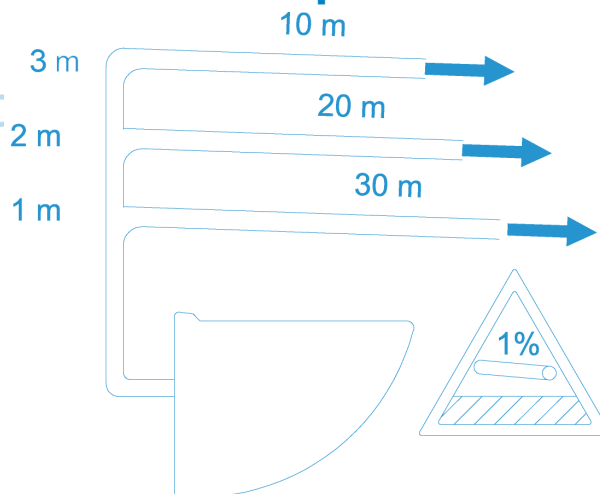
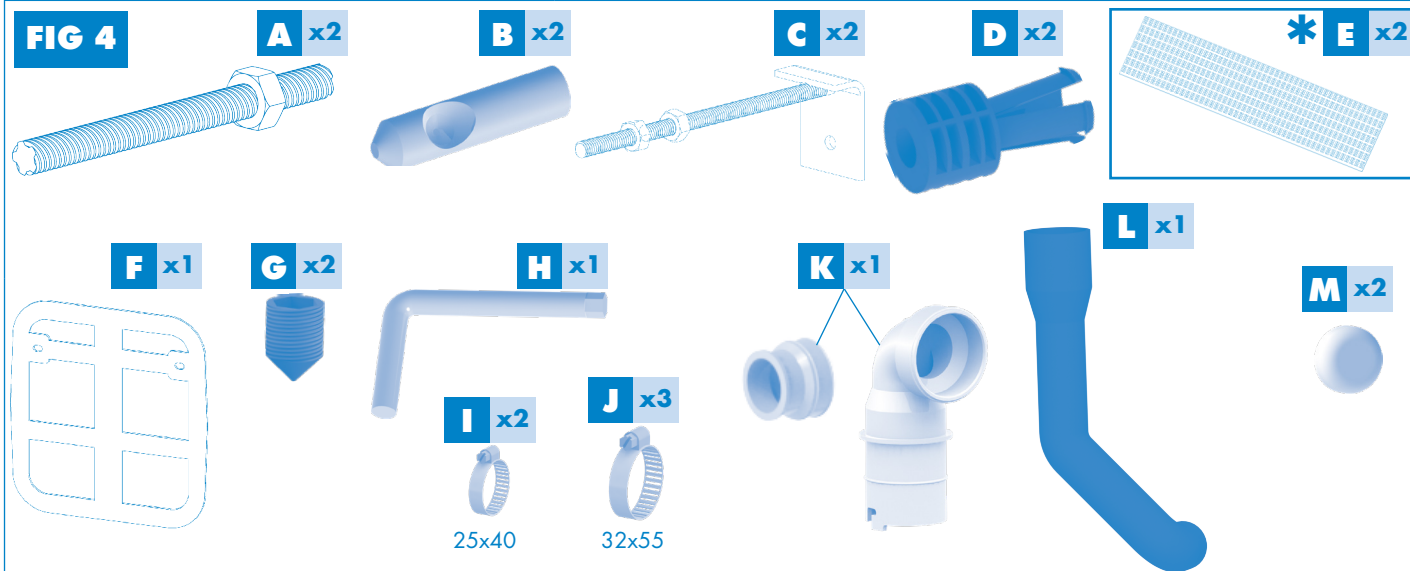
Unterlassen der Wartungsintervalle führt zum Verlust von Garantie und Gewährleistung.

Die Wartungsschritte sind gemäß DN EN 12056-4 Pkt. 8.2 auszuführen. Zudem ist gemäß Pkt. 8.1 eine monatliche Inspektion der Anlage durch den Betreiber erforderlich.

Diese beinhaltet eine Sichtkontrolle auf Dichtheit sowie eine Funktionskontrolle über zwei Schaltzyklen.

### **15. GEWÄHRLEISTUNGSBEDINGUNGEN**

Für das Gerät gilt eine 2-jährige Garantie ab dem Kaufdatum vorbehaltlich der dieser Anleitung entsprechenden Montage, Bedienung und Wartung. Die Garantie erstreckt sich nur auf die Ableitung von Toilettenpapier, Fäkalien und Sanitärabwasser. Jeglicher Schaden am Gerät, der durch die Zerkleinerung von Fremdkörpern wie Watte, Tampons, Damenbinden, Feuchttücher, Nahrungsmittel, Präservative, Haare, Metall-, Holz- oder Kunststoffgegenstände oder das Abpumpen von Flüssigkeiten wie Lösungsmittel oder Öl verursacht wurde, fällt nicht unter die Garantie.

**FIG 1****Afmetingen :****FIG 2****Prestatiecurve :****FIG 3****Afvoer capaciteiten :****FIG 4**

contractueels foto's en schema's zijn niet contractueel.

\* Applique modellen (Concrete, Grey of White)

## 1. VEILIGHEID

### WAARSCHUWING

Dit apparaat kan worden gebruikt door kinderen vanaf 8 jaar en door personen met lichamelijke, zintuiglijke of verstandelijke beperking of door mensen zonder ervaring of kennis, mits zij onder correct toezicht staan of instructies voor het veilige gebruik van het apparaat hebben gekregen en zij de risico's hebben begrepen. Kinderen mogen niet met het apparaat spelen. De schoonmaak en het onderhoud van het apparaat door de gebruiker mag niet zonder toezicht door kinderen worden gedaan.

### ELEKTRISCHE AANSLUITING

De elektrische installatie moet door een erkend elektrotechnisch expert worden uitgevoerd.

Het stroomcircuit van het apparaat moet worden geaard (klasse I) en beschermd door een hoge gevoeligheid aardlekschakelaar (30mA).

De koppeling moet uitsluitend worden gebruikt voor de stroomvoorziening van het apparaat.

Sluit het apparaat op het spanningsnet aan volgens de geldende normen van het land.

Indien de voedingskabel beschadigd is, dient deze om gevaar te voorkomen, te worden vervangen door de fabrikant, de lantenservice of mensen met soortgelijke bevoegdheden.



**In alle gevallen de stroomtoevoer uitschakelen voordat u met een reparatie begint!**

Het apparaat is ontwikkeld in overeenstemming met de regels van de kunst en onder permanente kwaliteitscontrole.



De vermaler levert hoge prestaties mits alle installatie - en onderhoudsvorschriften worden opgevolgd, met in achtneming van :



**Aanwijzing waarvan het niet opvolgen zou kunnen leiden tot veiligheidsrisico's voor personen.**



**Aanwijzing die waarschuwt voor een risico van elektrische aard.**

## 2. WERKING

Uw wandcloset gebruikt geïntegreerde vermaler en pomp systeem.  
De mechanische actie vermaalt papier en fecaliën.

Het vermaalsysteem bevindt zich in het keramische gedeelte van de closetpot dat, geïnstalleerd wordt met bijgeleverde draagconstructie en werkt zonder waterreservoir.

## 3. TOEPASSINGEN

Deze compact laat het toe om vuile water door een Ø32 mm buis af te voeren.

Dit toestel is enkel bestemd voor afvoer van huishoudelijke aard.

Bij correcte installatie en gebruik levert het apparaat hoge prestaties en is het zeer bedrijfszeker.

De prestatiecurve voor afvoer kunt U nazien in figuur 2 en de afvoer capaciteiten verticaal en horizontaal in figuur 3.

## 4. TECHNISCHE GEGEVENS

<b>Max. OPVOERHOOGTE VERTICAAL</b>	3 m
<b>Max. AFVOERKAPACITEIT HORIZONTAAL</b>	30 m
<b>MOTORVERMOGEN</b>	550 W
<b>BESCHERMINGSKLASSE</b>	IPX4
<b>NETTO GEWICHT</b>	43 kg

## 5. LIJST VAN MEEGELEVERDE ONDERDELEN

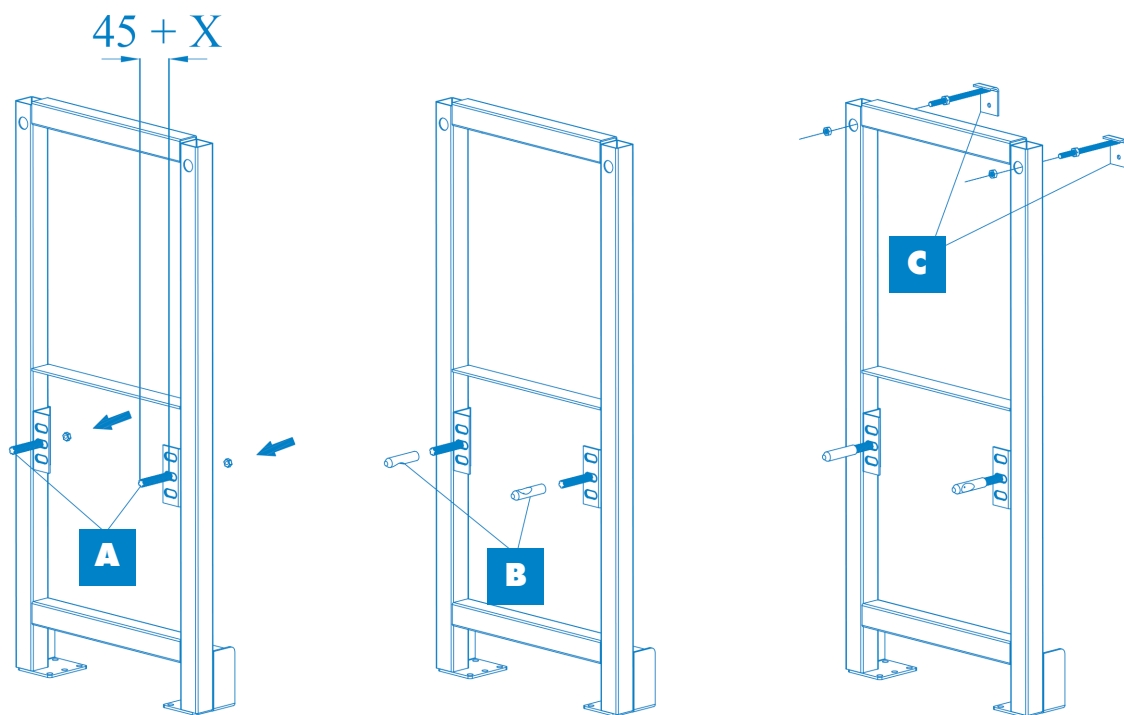
(zie fig.4)

## 6. AFMETINGEN

(zie fig.1)

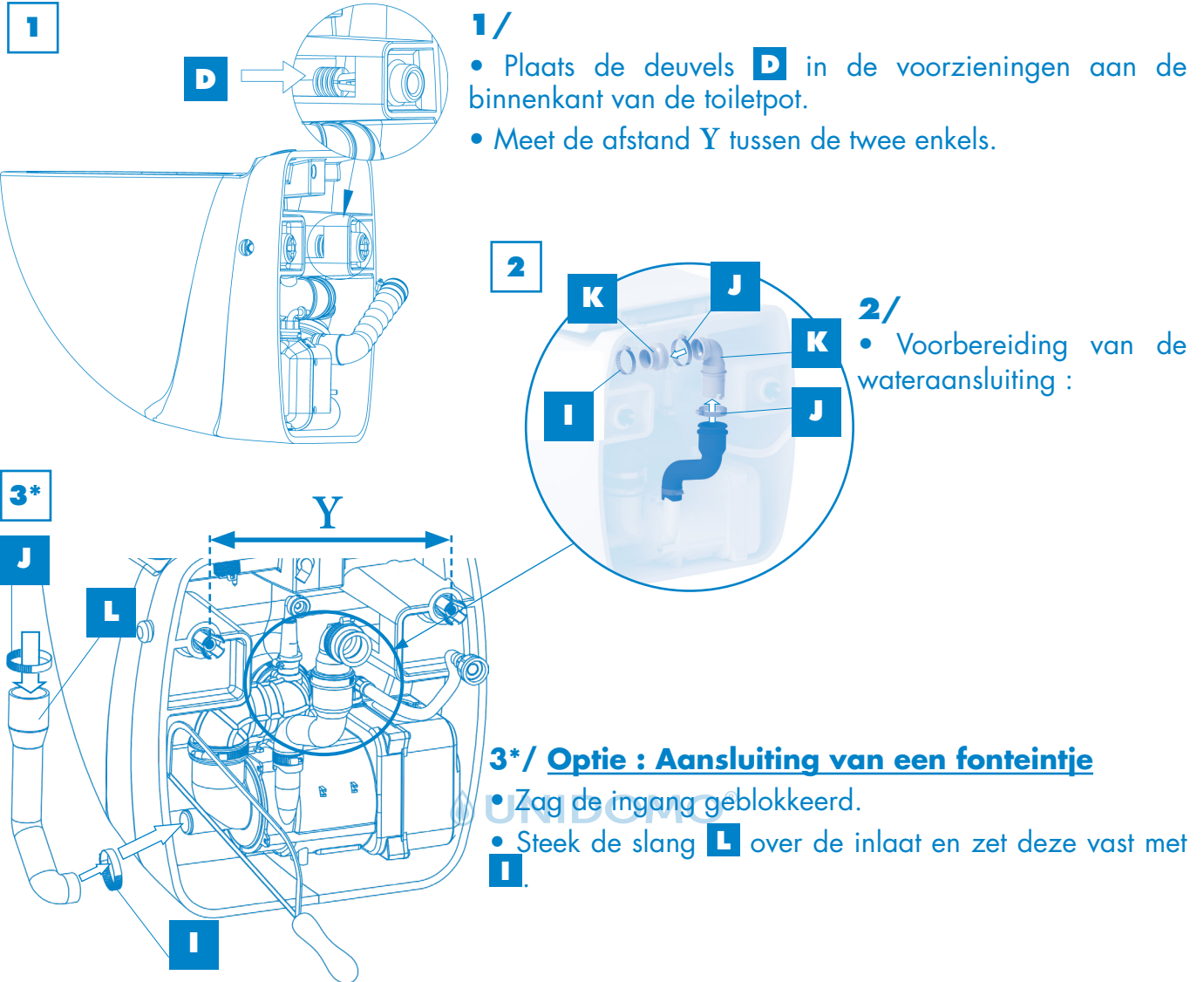
## 7. INSTALLATIE

### 7.1 Voorbereiding van het draagframe

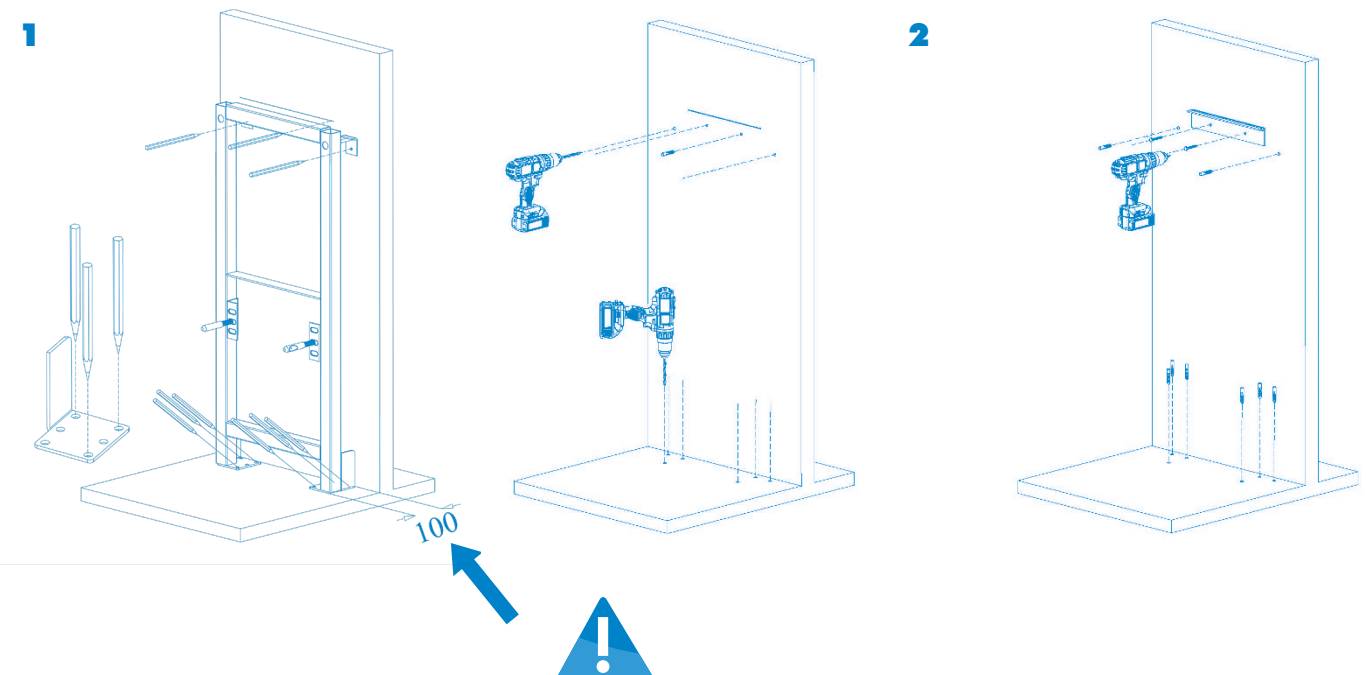


- Stop de draadstangen **A** in de bevestigingsgaten van het frame en hanteer hierbij de volgende afmetingen:  $L = 45 \text{ mm} + X$  ( $X$  is de dikte van het bekledingsmateriaal, bepleistering, tegels, wandbox ...).
- Plaats de borgmoer aan de achterkant van het frame en draai aan.  
Bepaal de hoogte van uw toiletpot aan de hand van deze waarden :
  - Onderste gat = hoogte toiletzitting 415 mm.
  - Gat in het midden = hoogte toiletzitting 445 mm.
  - Bovenste gat = hoogte toiletzitting 475 mm.
- Schroef de roestvrijstalen inserts **B** op de draadeinden.
- Positioneer de bevestigingsbeugels **C** boven de bevestigingsgaten van het frame.

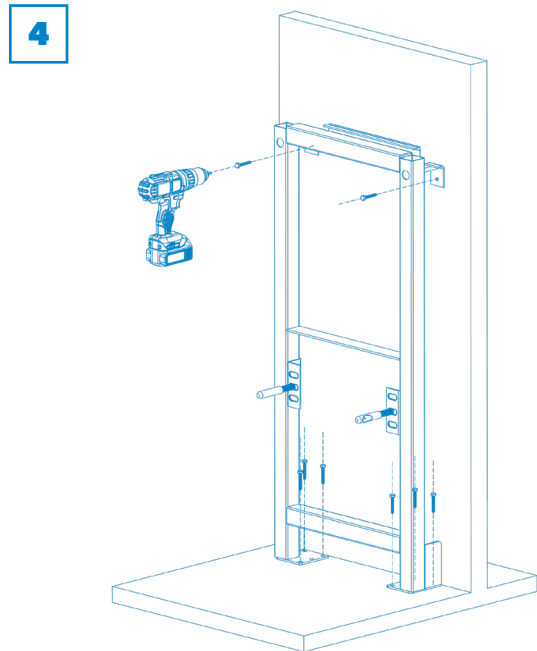
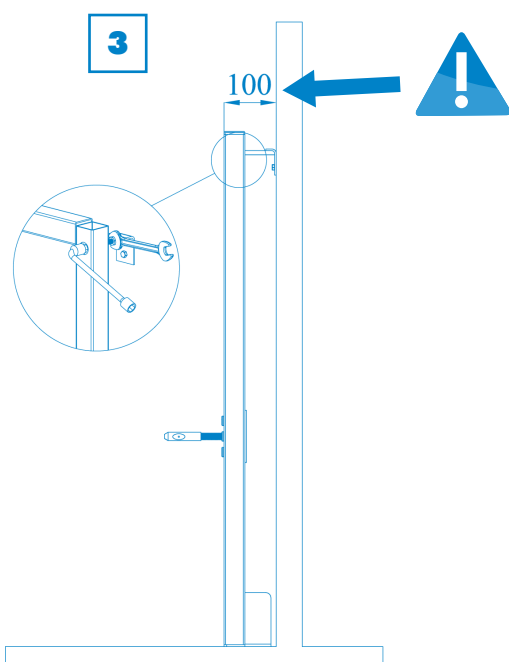
## 7.2 Voorbereiding van de toiletpot



## 7.3 Bevestiging van het frame aan de muur







- Markeer de gaten in het frame met een potlood op de muur. Voorzie minstens drie verankeringpunten ter hoogte van de voet; twee daarvan moeten zich aan de muurzijde bevinden.
- Neem het frame weer weg en boor de gemarkeerde gaten. Kies het bevestigingsmateriaal in functie van uw muur (gebruik kraagschroeven van 8 x 120 mm, deze zijn niet meegeleverd).

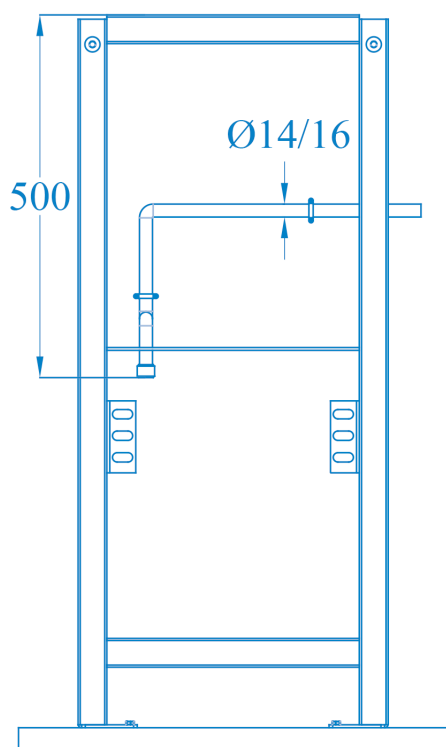


**OPGELET**



- Met behulp van de moeren zorgt u voor een afstand van 100 mm tussen de muur en de rand van het frame.
- Controleer of het hangtoilet correct is uitgelijnd op de muur en het frame. Ze moet parallel met de muur zijn opgehangen.
- Bevestig het frame aan de muur.

#### 7.4 Watervoorziening



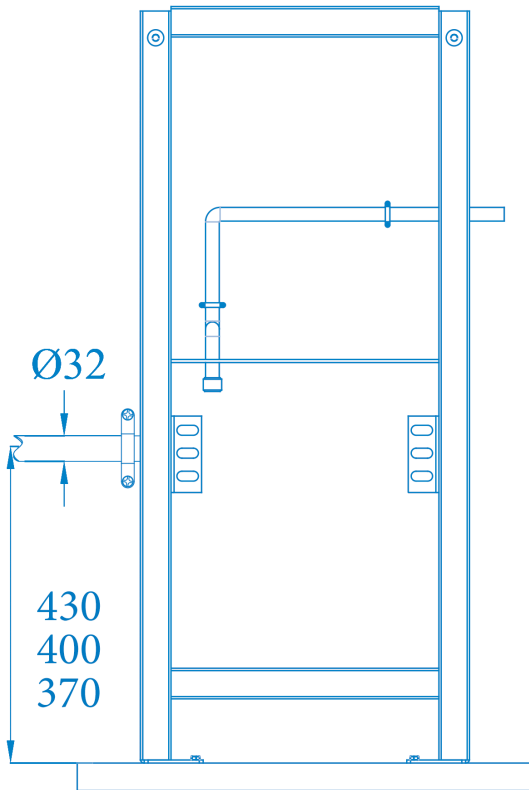
- De watervoorziening moet worden gerealiseerd met behulp van een koperen buis 14/16 voorzien van een nippel 20/27 (niet meegeleverd).

De watertoevoerleiding moet door het bovenste gedeelte van de draagconstructie geleid worden.

- Let op: het is noodzakelijk om een stopkraan te installeren, die bereikbaar blijft als de closetpot is geplaatst.

**Let op : de koperen buis moet door klemmen op zijn plaats worden gehouden om verschuiving tijdens het aansluiten van het apparaat te voorkomen.**

## 7.5 Aansluiting van de afvoer



- Voor de afvoer van het afvalwater moet een pvc-leiding worden gebruikt van  $\text{Ø} 32$  mm en deze moet zich 430 mm boven de grond bevinden (voor een toiletpot op 475 mm van de vloer - Fig 1).

Let op : het uiteinde van de buis moet op zijn plaats worden gehouden door klemmen.

## 7.6 Stroomvoorziening



**De elektrische installatie moet door een vakman worden uitgevoerd. De elektrische installatie van het apparaat in de badkamer moet uitgevoerd worden volgens de in het land geldende normen.**

Deze aansluiting mag uitsluitend dienen voor de stroomvoorziening van het apparaat en moet beschermd worden door een zeer nauw luisterende differentiële stroomonderbreker van 30 mA, afgesteld op 5 A.

Indien het snoer van het apparaat beschadigd is moet dit vervangen worden door een gekwalificeerd elektrotechnicus om alle gevaar te vermijden.

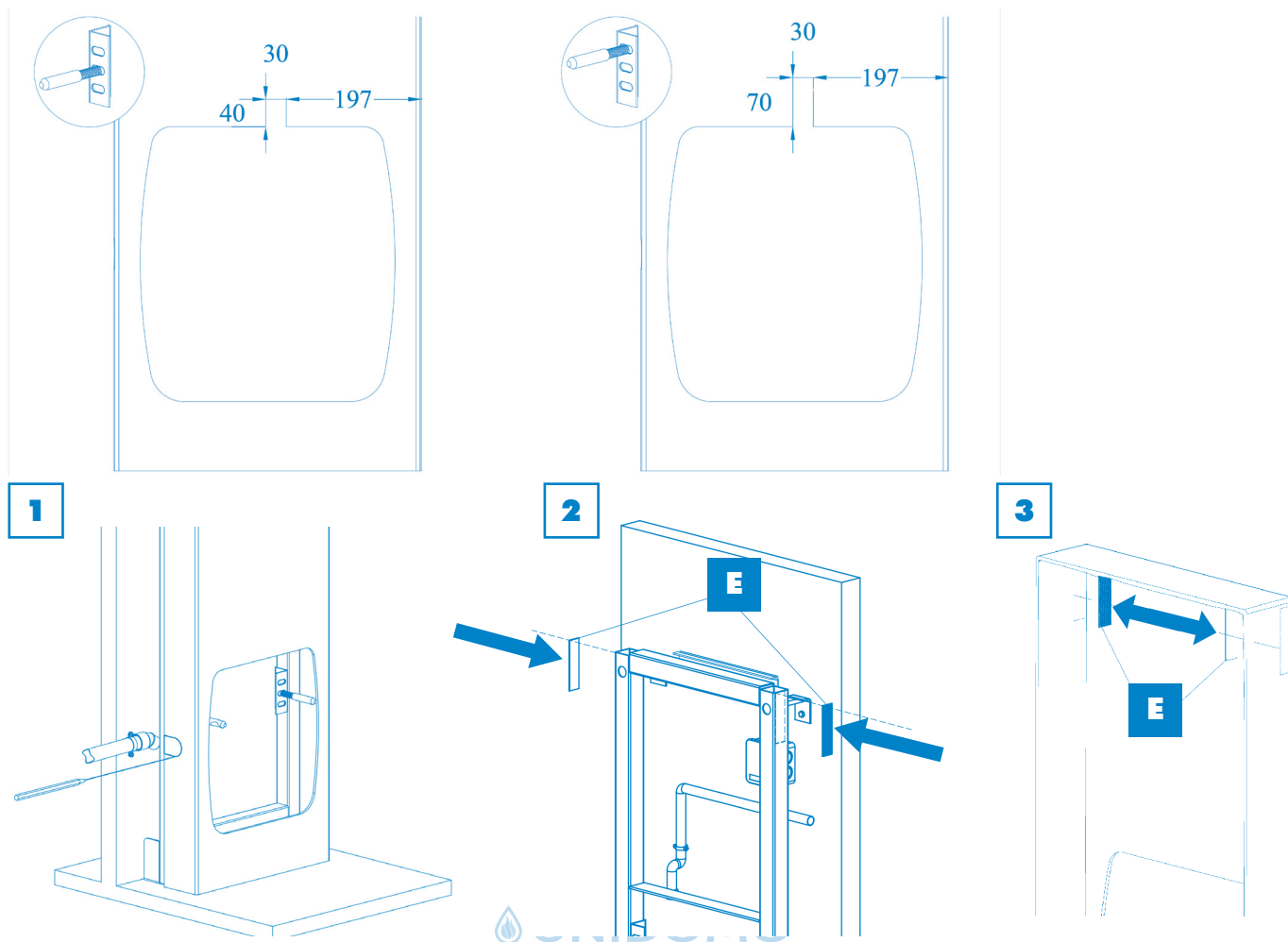
## 8. BEKLEDING

Indien het bekledingsmateriaal niet wordt meegeleverd en het betreft bepleistering, zie punt 8.2.

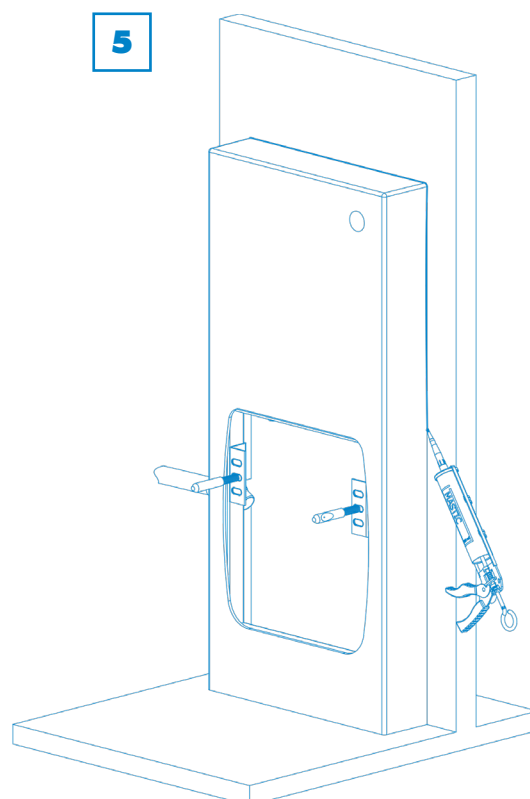
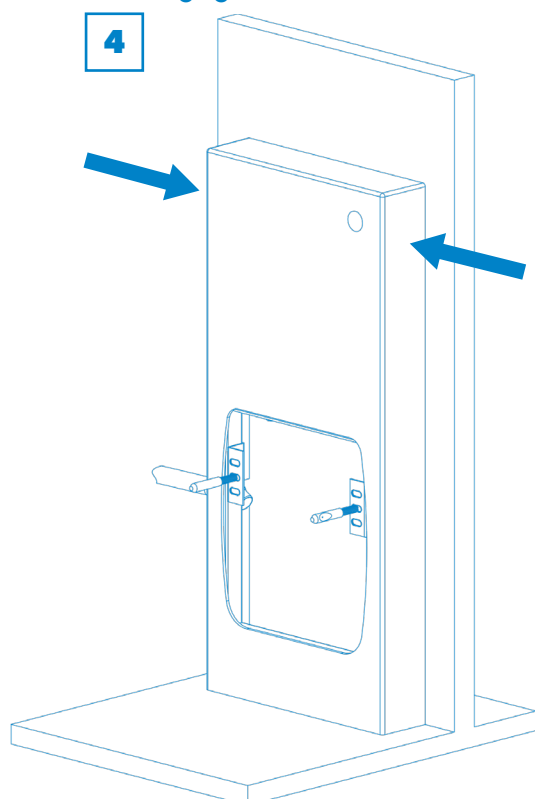
### 8.1 Voorbereiding en montage van de wandbox\*

- Voorzie een waterdoorlaatopening in functie van de vooraf gekozen hoogte van de toiletzitting. Kiest u voor de middelste positie, moet de uitsparing 40 mm bedragen, kiest u voor de bovenste gaten dan is het 70 mm.

Kiest u voor de onderste positie, dan is er geen uitsparing nodig.



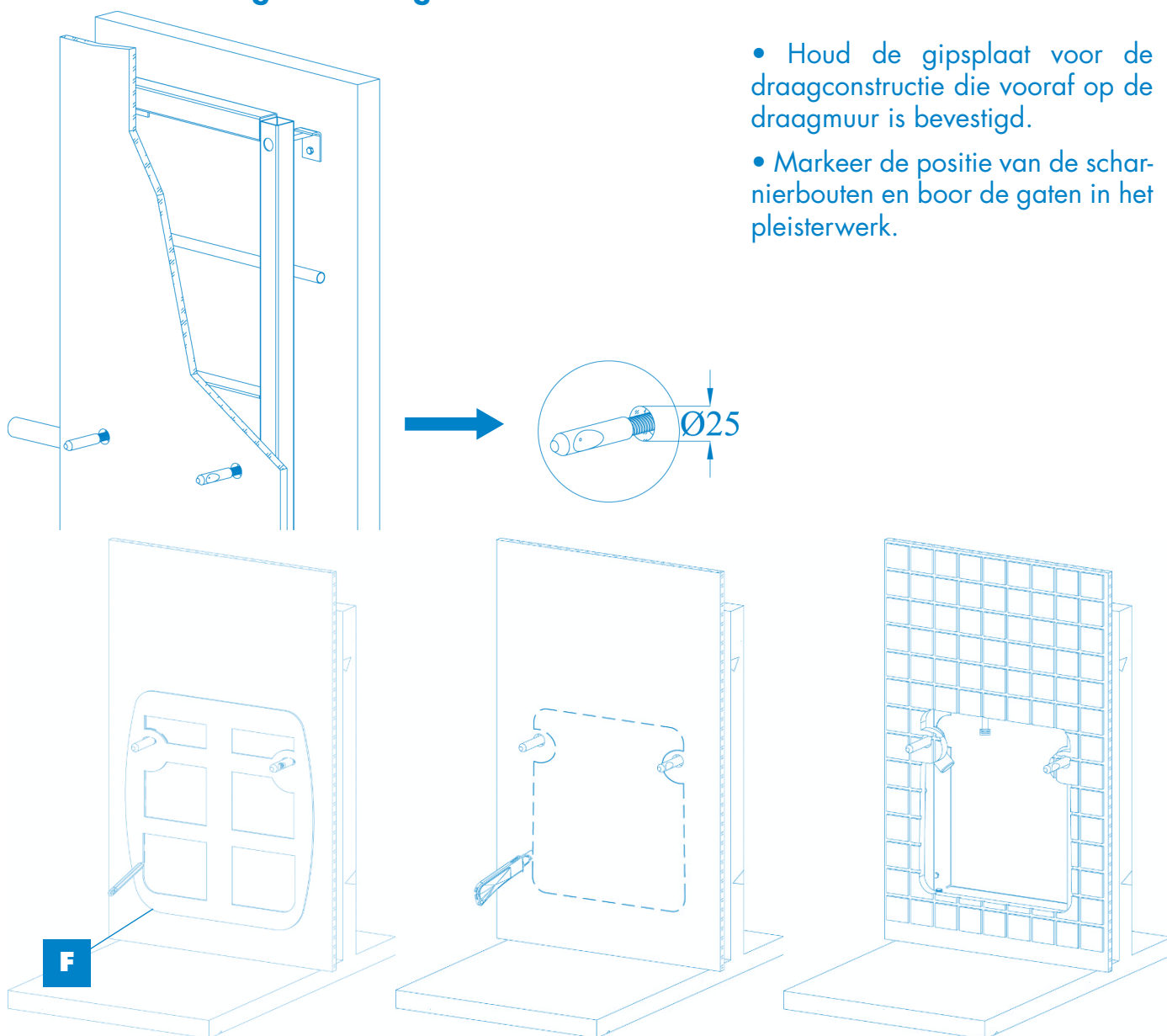
- Teken de waterafvoer uit op de wandbox en snijd het gat uit.
- Lijm twee ophangstrips **E** aan elke zijde van het frame zoals hierboven wordt aangegeven.
- Lijm de twee resterende ophangstroken **E** aan de binnenkant van de wandbox zoals hierboven wordt aangegeven.



- Schuif de box tot tegen de muur, druk de box stevig tegen de stroken, zodat beide goed hechten.
- Verwijder de beschermende folie en dicht indien nodig rondom af met siliconenkit.
- Ga nu verder met de installatie.

U kunt nu meteen naar stap 9 op pagina 47.

## 8.2 Voorbereiding en montage van de beklede wand



- Houd de gipsplaat voor de draagconstructie die vooraf op de draagmuur is bevestigd.
- Markeer de positie van de scharnierbouten en boor de gaten in het pleisterwerk.

- Houd de snijmal **F** tegen de bekledingsmuur, waarbij u de 2 gaten laat samenvallen met de draadstangen.
- Teken de binnenomtrek van de mal af op de bekledingsmuur.
- Neem de mal weg en snijd de gipsplaat langs de getrokken lijnen uit.
- Voltooi de bekledingsmuur (eventueel betimmeren en betegelen).

Opmerking : als u de bekledingsmuur betegelt, moet u de tegels op dezelfde manier uitsnijden als de gipsplaat.

## 9. AANSLUITING EN MONTAGE VAN DE TOILETPOT

- Herpositioneer de schuimafdichtstrip die het draagvlak zal vormen tussen de toiletspot en de muur.
- Hang de pot met de steunpunten op op zijn assen.

**Let op,** voordat u de verschillende verbindingen maakt, controleert u of de draadstangen **A** correct in het frame geschroefd zijn en dat de inzetstukken **B** geplaatst zijn zoals aangegeven in het schema (met de uitsparing naar buiten gericht).

### 9.1 Aansluiting van de afvoer

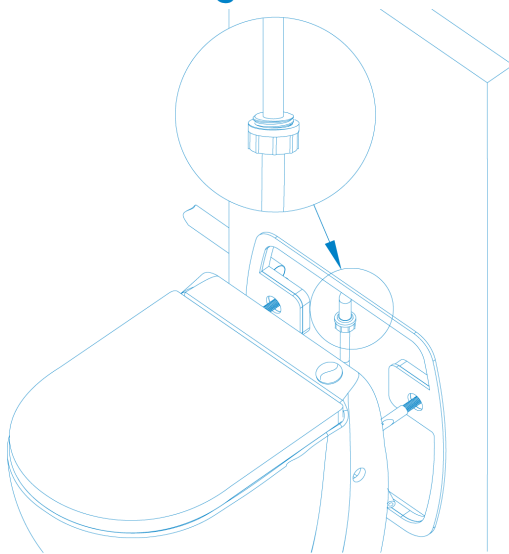
- Verbind de afvoerslang aan het elleboogstuk **K**.
- Vastzetten met een slangklem **I**.

Gebruik de polystyreen wig om de closetpot tijdens deze werkzaamheden te ondersteunen.

### Optie : Aansluiting van een fonteintje

- Sluit de wastafelafvoer Ø40 mm aan op de slang **L**.
- Borg de bevestiging met een slangklem **J** (zie fig. in 7.2).

### 9.2 Aansluiting voor de watertoevoer

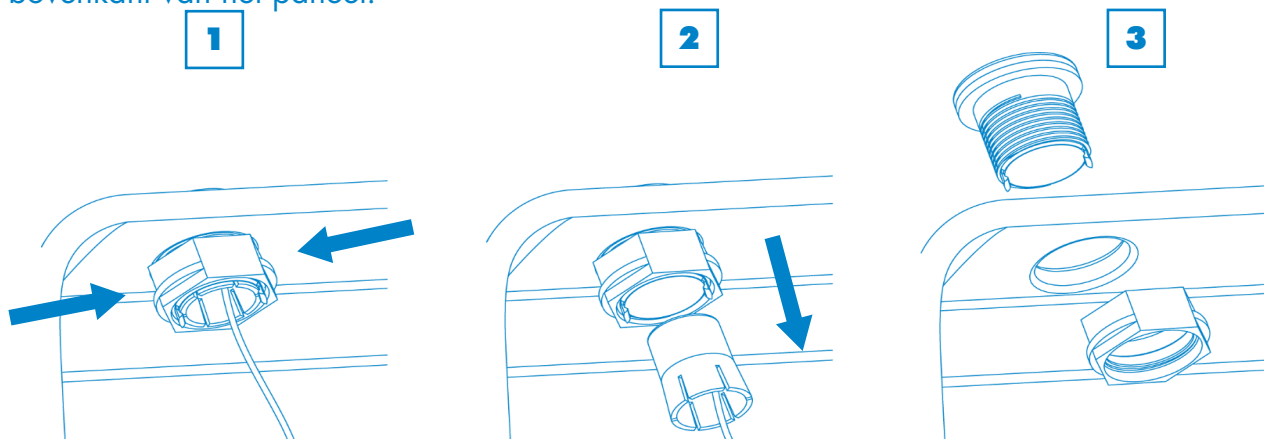


- Sluit het uiteinde van de watertoevoerleiding aan op de eerder gemaakte aansluiting.

UNIDOMO®

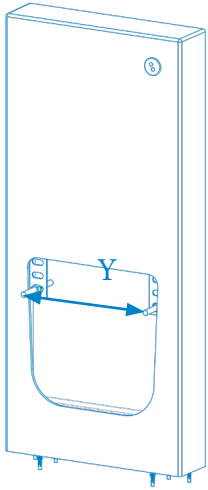
### 9.3 Knop verplaatsen\*

Bij het plaatsen van een toilet met wandbox, kan de bedieningsknop worden verplaatst naar de bovenkant van het paneel.



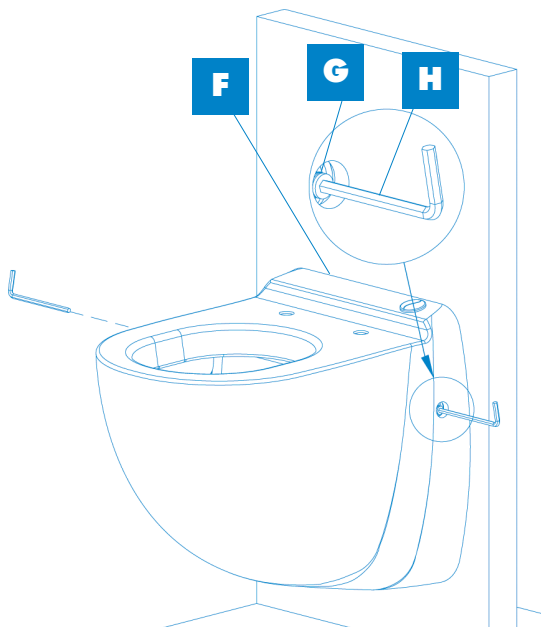
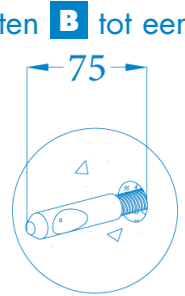
- Verwijder de twee borgstiften aan elke zijde.
- Verwijder de drukpad.
- Draai de moer los, verwijder de hele knop en ga vervolgens in omgekeerde volgorde tewerk om de knop in het gat te monteren dat hiervoor is voorzien op uw wandbox.
- Vul het gat in de bak op met de meegeleverde dop.

## 9.4 Montage van de closetpot



- Stel de hartafstand in met behulp van de Y-meting (zie 7.2).
- Draai de dubbele moeren aan volgens de Y-meting.
- Zodra alles is aangesloten, draait u de draadstangen in de gaten **B** tot een afstand van 75 mm ten opzichte van uw wandbox.

De holle uitsparing moet naar buiten wijzen.



- Breng de schuimafdichtstrip **F** opnieuw aan en bevestig de toiletspot met de scharnierbouten.

- Draai de zijschroeven **G** aan de binnenkant van de inox inzetstukken stevig aan, zodanig dat de closetpot niet meer bewegen kan.

- Plaats tenslotte de afdekdoppen **M**.

## 10. FUNCTIONERINGSTEST EN INGEBRUIKNAME

**N.B.: Voorafgaand aan de afwerking moeten verschillende functionele tests worden uitgevoerd.**

- Sluit het apparaat aan op de stroomvoorziening.
- Draai de waterkraan voor een goede doorspoeling helemaal open.
- Start de normale cyclus met een druk op het donkergrijze vlak van de spoelknop.
- Gooi een paar velletjes toiletpapier in de pot en spoel opnieuw door.
- Verifieer of alle aansluitingen volledig waterdicht zijn.

### **Optie fonteintje :**

- Laat de kraan van het fonteintje lopen, het apparaat moet automatisch aangaan.
- Controleer de afdichtingen van de aansluitingen.

## 11. GEBRUIK EN VOORZORGSMAATREGELEN

De closetpot wordt op dezelfde manier gebruikt als een conventionele wc en vergt geen bijzonder onderhoud.

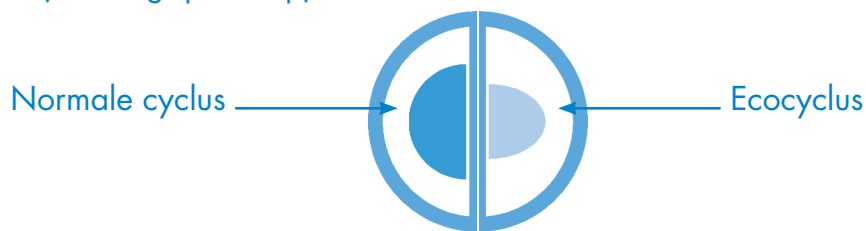
**Pas op : de kwaliteit van de spoeling van de toiletpot is afhankelijk van de waterdruk. Voor een optimale spoeling moet de dynamische druk bij de uitgang van uw kraan minimaal 1.7 bar zijn (en maximaal 10 bar).**

Tip : in gebieden waar het leidingwater vuil is of zand bevat, raden wij aan een extra filter te plaatsen tussen de afsluitkraan en het apparaat, dit om een complexe ingreep als gevolg van vervuiling van het elektroventiel te vermijden.

## 12. DUBBELE SPOELTECHNIEK

Sanicompact® Comfort+ wordt bediend door een elektronische programmeermachine. De bedrijfstijd varieert en is afhankelijk van de geselecteerde cyclus:

- Ecocyclus (lichtgrijze knop);
- Normale cyclus (donkergrijze knop).



U hebt de mogelijkheid de spoelingsduur te verlengen indien de standaardtijd niet voldoende is (lage druk).

### Om de programmering te wijzigen :

- Model zonder optie fonteintje : druk tegelijkertijd en gedurende 5 seconden op de 2 grijze knoppen.

Model met optie fonteintje : druk 5 seconden op de donkergrijze knop.

De motor start 2 seconden, dit betekent dat u in de programmeermodus bent.

- Met elke druk op de donkergrijze knop, verlengt u de duur van de spoelcyclus met een seconde: elke druk wordt bevestigd door een korte start van de motor.
- Met elke druk op de lichtgrijze knop, verkort u de duur van de spoelcyclus met een seconde: elke druk wordt bevestigd door een korte start van de motor.
- Om de programmeermodus te verlaten: gedurende enkele seconden niets doen.

De motor start 2 seconden, dit betekent dat u de programmeermodus verlaten hebt.

Let op : de gewijzigde cyclus blijft ook na stroomuitval opgeslagen.

### LET OP



Het apparaat mag niet worden gebruikt voor vreemde voorwerpen, zoals tampons, condooms, lommen, katoen, oplosmiddelen, olie etc te verwijderen ... deze kunnen het toestel blokkeren.

**Dit gebruik zal de garantie doen vervallen.**



**HET APPARAAT NOOIT GEBRUIKEN TIJDENS EEN STROOMONDERBREKING!**

Het toestel is beschermd door een thermische beveiliging.

Alle commerciële en industriële toepassingen zijn te vermijden.

### **13. FUNCTIONERING FONTEINTJE (AFHANKELIJK VAN MODEL)**

---

Voor de afvoer van het afvalwater van een fonteintje : het systeem start automatisch.  
Zorg ervoor dat uw wastafel die aangesloten is op de Sanicompact® Comfort+, na gebruik goed dicht is en niet lekt.

### **14. REINIGEN/ONTKALKEN**

---

**Om een ophoping van kalk in de motor van te voorkomen, wordt aangeraden het toestel regelmatig te ontkalken.**

Om de vermaler en de toiletpot te reinigen en te ontkalken, dient u regelmatig de speciale ontkalker van SFA te gebruiken. Dit product verwijdert kalkaanslag zonder het interne systeem van uw apparaat aan te tasten.

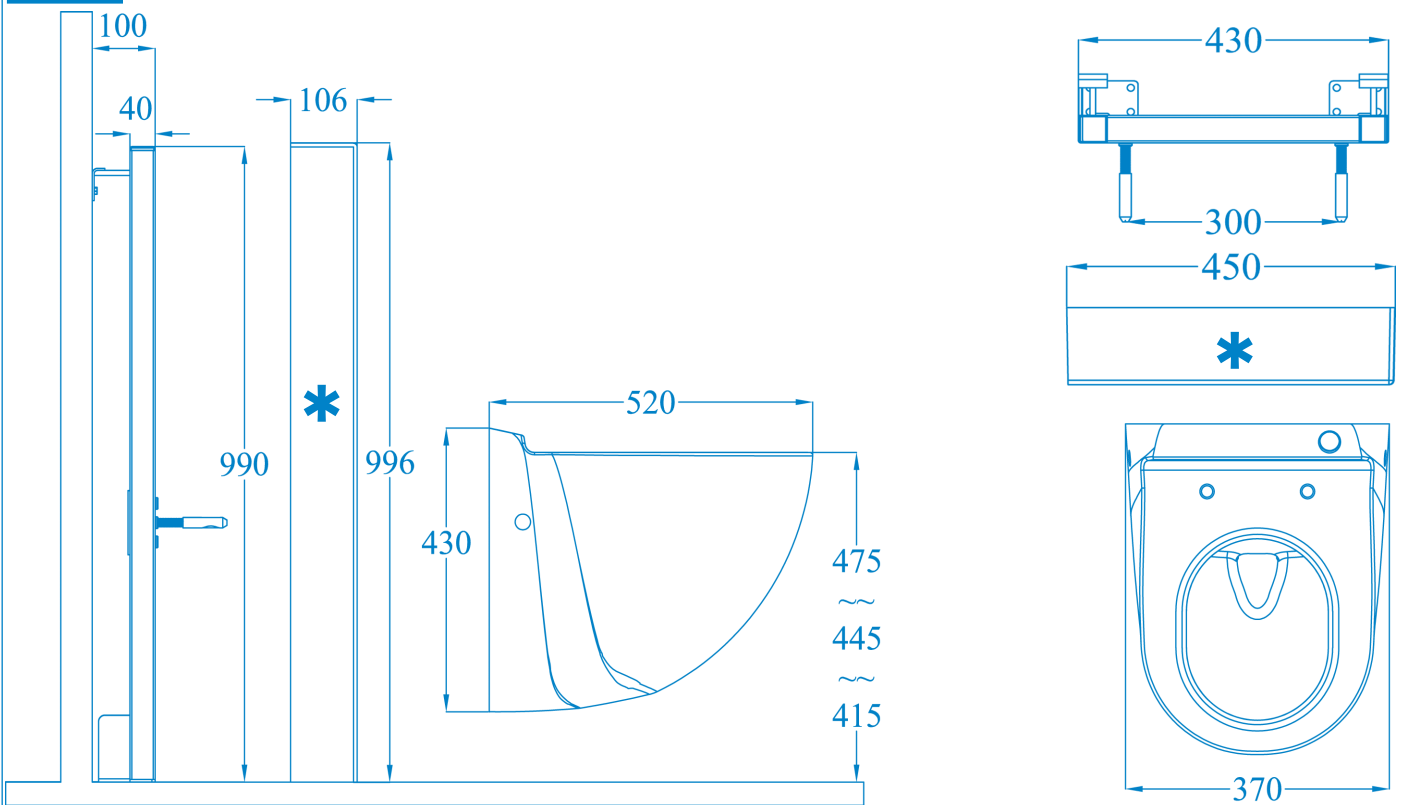
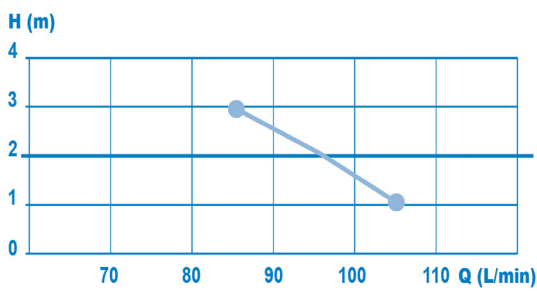
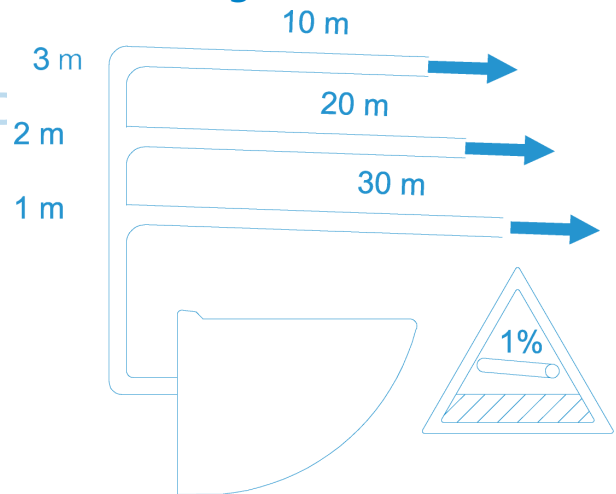
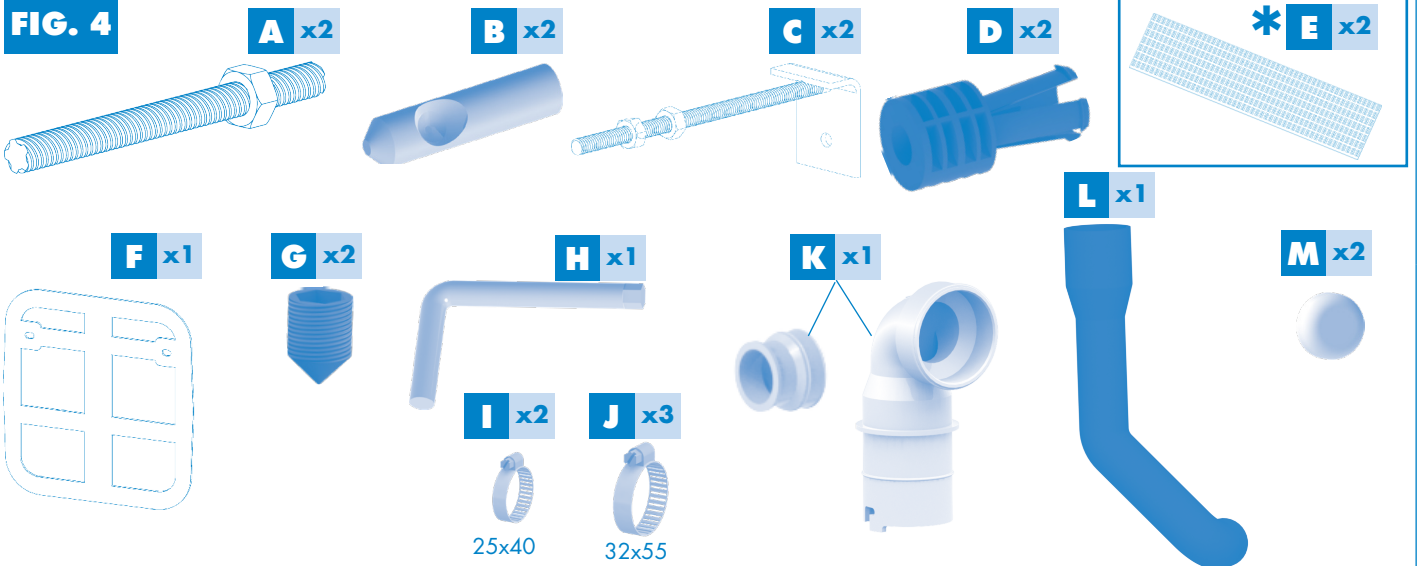
### **15. GARANTIEVOORWAARDEN**

---

Het apparaat heeft twee jaar garantie vanaf de aankoopdatum, onder voorbehoud van een installatie, gebruik en onderhoud in overeenstemming met deze handleiding. De garantie dekt alleen de afvoer van toiletpapier, uitwerpselen en sanitair water. Alle schade aan het apparaat veroorzaakt door het vermalen van vreemde voorwerpen zoals watten, tampons, maandverband, doekjes, voedsel, condooms, haar, metalen, houten of plastic voorwerpen of het pompen van vloeistoffen zoals oplosmiddelen, olie of zuren, wordt niet gedekt door de garantie.





**FIG. 1****Dimensiones :****FIG. 2 Curva de rendimientos :****FIG. 3****Altura/Longitud de evacuación :****FIG. 4**

Las fotos y esquemas de este prospecto no son contractuales.

\* Modelos Applique (Concrete, Grey o White)

## 1. SEGURIDAD

### ATENCIÓN

Este aparato puede ser utilizado por niños de edad superior a 8 años y por personas con capacidades físicas, sensoriales o mentales reducidas o con falta de experiencia o conocimientos, siempre que se encuentren bajo vigilancia o si se les proporcionan las instrucciones relativas para el uso seguro del electrodoméstico y sean conscientes de los riesgos a los que se exponen. Los niños no deben jugar con el aparato. Los niños sin vigilancia no pueden encargarse de la limpieza ni del mantenimiento que debe realizar el usuario.

### CONEXIÓN ELÉCTRICA :

La instalación eléctrica debe realizarse por un profesional cualificado en electrotécnica. El circuito de alimentación del aparato debe conectarse a tierra (clase I) y protegerse con un diferencial de alta sensibilidad (30 mA).

La conexión debe servir exclusivamente para la alimentación del aparato.

Conecte el dispositivo a la red según las normas del país correspondiente.

Si el cable de alimentación está dañado, debe reemplazarlo el fabricante, su servicio posventa o personas de similar cualificación para evitar cualquier peligro.



### Desconectar eléctricamente antes de cualquier intervención !

El aparato fue desarrollado respetando las normas correspondientes y sometido a un control de calidad permanente.

Estas prestaciones exigen el estricto cumplimiento de las normas de instalación y de mantenimiento contenidas en este manual y, en concreto, las indicaciones que han sido señaladas con :



**Indicación de advertencia de un riesgo para la seguridad de las personas o de la máquina.**



**Indicación de advertencia de la presencia de un riesgo de origen eléctrico.**

## 2. PRINCIPIO DE FUNCIONAMIENTO

Su inodoro suspendido utiliza un procedimiento de evacuación dotado de un mecanismo que pulveriza los papeles y los residuos orgánicos.

Su sistema se instala en una taza de inodoro de cerámica suspendida con un bastidor sin cisterna.

## 3. APLICACIÓN

Su triturador compacto permite la impulsión de las aguas residuales por una canalización de Ø32 mm.

Este aparato es de uso exclusivamente doméstico.

Se beneficia de un alto nivel de rendimiento, de seguridad y fiabilidad en la medida en que se cumplan escrupulosamente todas las normas de instalación y de mantenimiento descritas en las especificaciones.

Para la curva de eficacia y las equivalencias de Altura/Longitud de evacuación ver abajo (figuras 2 y 3).

## 4. DATOS TÉCNICOS

<b>EVACUACIÓN VERTICAL MÁX.</b>	3 metros
<b>EVACUACIÓN HORIZONTAL MÁX.</b>	30 metros
<b>POTENCIA NOMINAL</b>	550 W
<b>INDICE DE PROTECCIÓN</b>	IPX4
<b>PESO NETO</b>	43 kg

## 5. LISTA DE PIEZAS SUMINISTRADAS

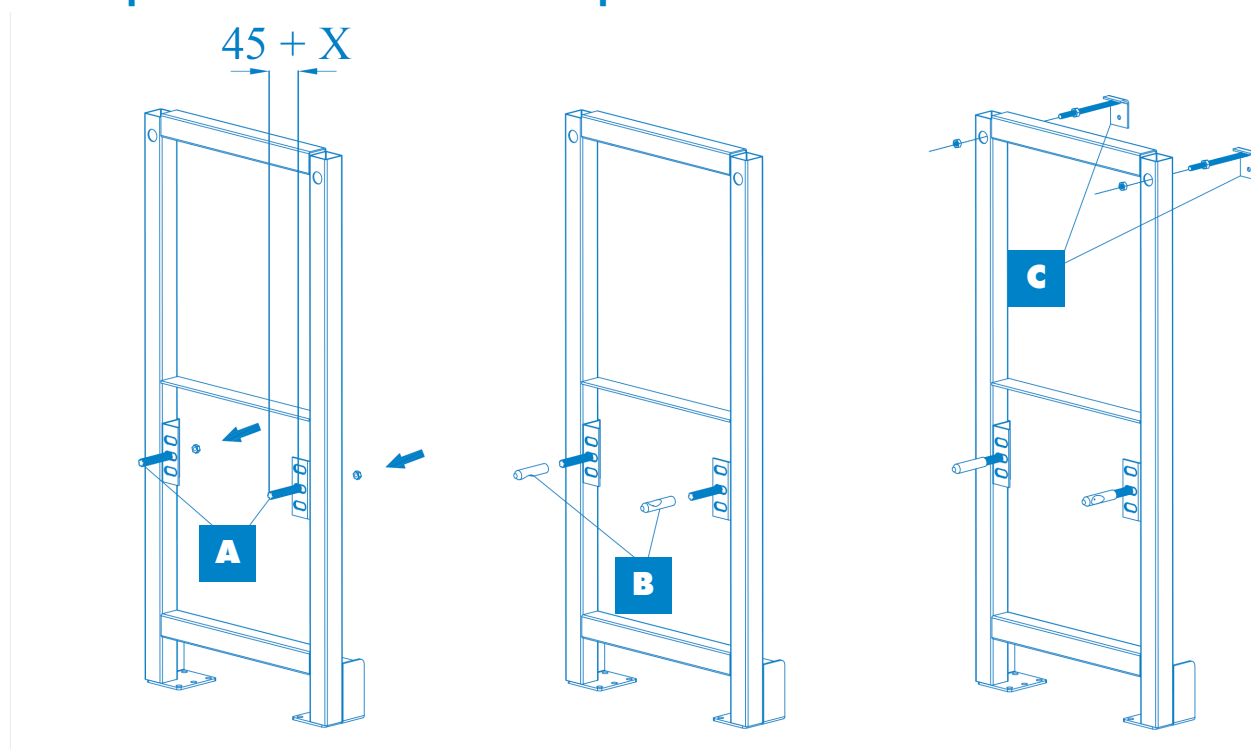
(ver fig.4)

## 6. DIMENSIONES

(ver fig.1)

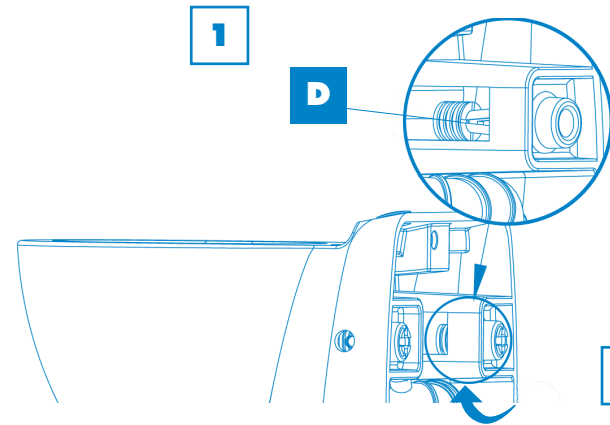
## 7. INSTALACIÓN

### 7.1 Preparación del armazón de soporte



- Colocar las varillas roscadas **A** en los orificios de fijación del bastidor, respetando las siguientes medidas:  $L = 45 \text{ mm} + X$  ( siendo  $X$  el grosor del revestimiento de su baño, yeso laminado, azulejos, compartimento...).
  - Colocar la contratuerca en la parte trasera del bastidor y asegurar el conjunto.
- Seleccionar la altura de la taza del inodoro respetando estos valores:
- Inserción de la parte inferior = altura del asiento 415 mm.
  - Inserción de la parte del medio = altura del asiento 445 mm.
  - Inserción de la parte superior = altura del asiento 475 mm.
- Atornillar los insertos de acero inoxidable **B** a las varillas roscadas.
  - Colocar las escuadras de sujeción **C** en los orificios de fijación del bastidor.

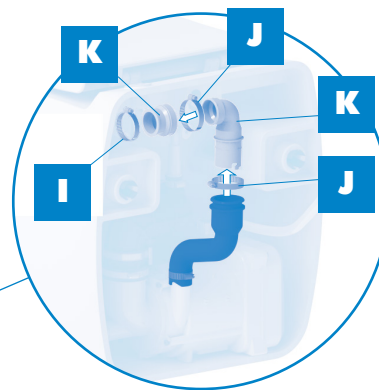
## 7.2 Preparación de la taza



1/

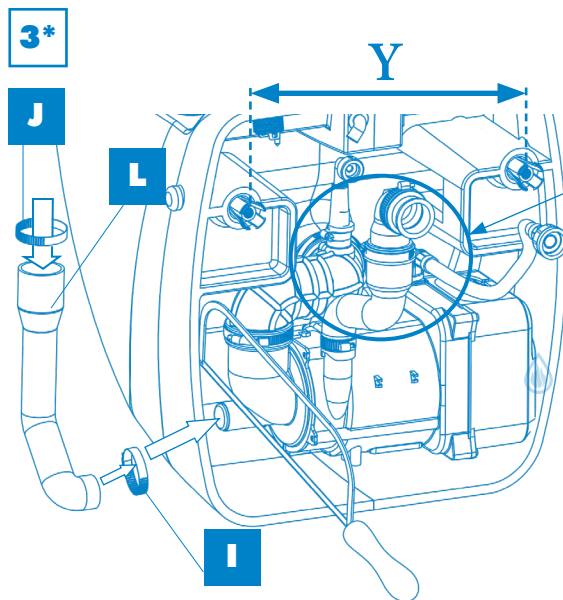
- Colocar las clavijas de sujeción **D** en los orificios previstos para ellas, pasándolas por la parte de abajo.
- Medir la distancia **Y** entre las dos clavijas.

2



2/

- Preparar la conexión hidráulica fijando los elementos **K** al manguito. Asegurar con las abrazaderas **J**.



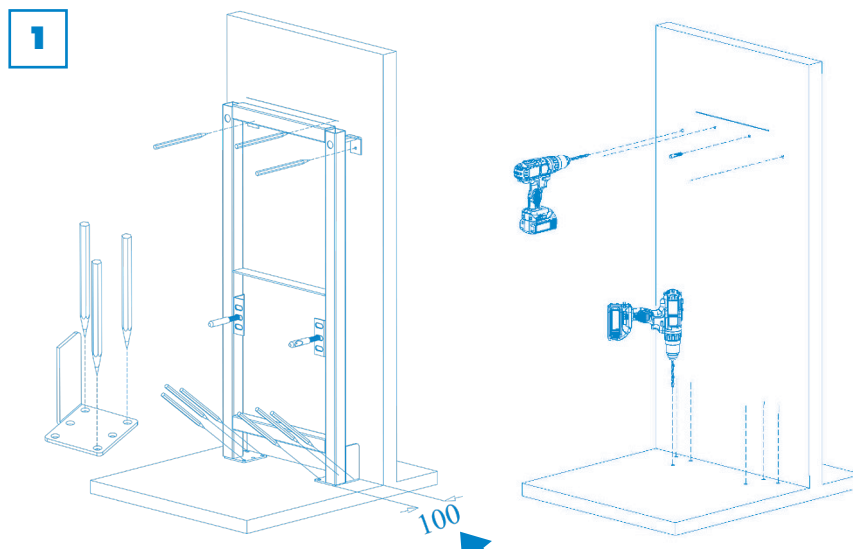
3\*

UNIDOMO®

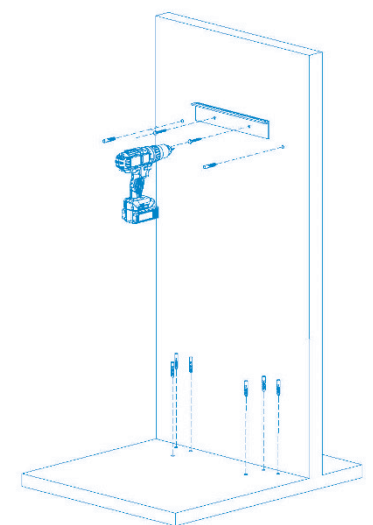
### 3\*/ Conexión de un lavabo (opcional)

- Serrar la entrada tapada.
- Insertar el tubo **L** en la entrada, asegurándolo con una abrazadera **I**.

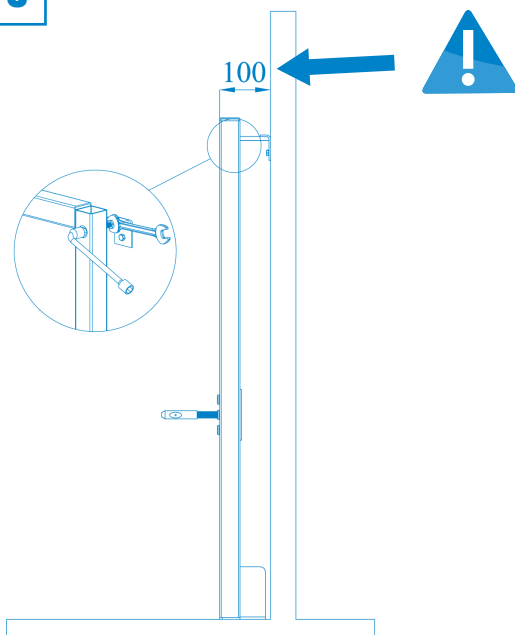
## 7.3 Fijación del armazón de soporte



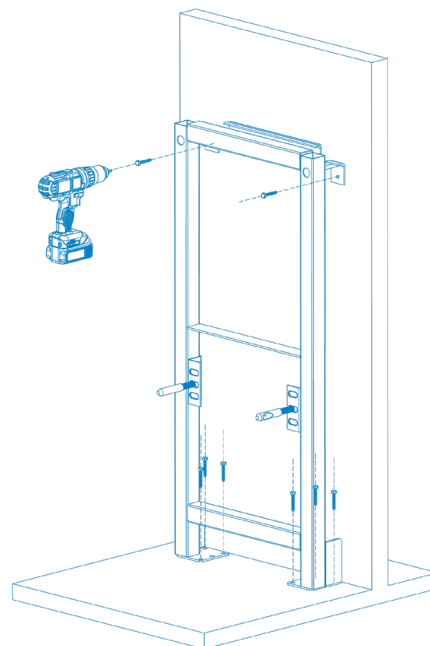
2



3



4

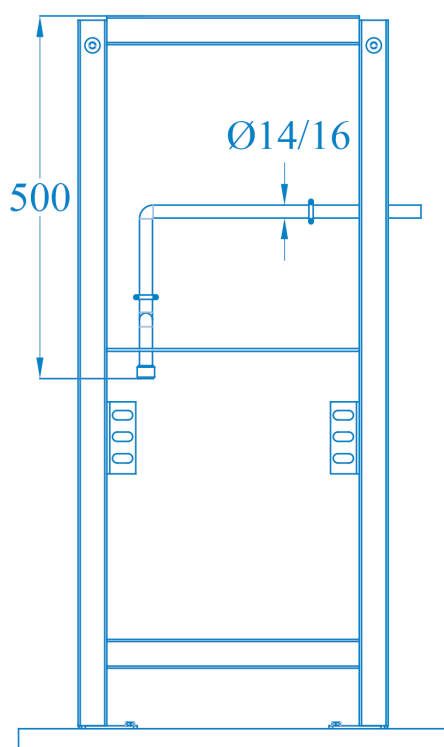


- Marcar con un lápiz el emplazamiento previsto para el armazón (**distancia a la pared : 100 mm**) y del perfil angular (no incluido). Prever al menos 3 puntos de anclaje en los montantes, dos de ellos del lado de la pared.
- Retirar el armazón de soporte y perforar. Deberá elegir las sujeciones en función de la pared (utilizar tirafondos 8 x 120 mm; estas piezas no están incluidas). Fijar el perfil angular.

### ⚠ ATENCIÓN ⚠

- Ajustar con unas tuercas la distancia entre la pared y el borde del bastidor; la distancia debe ser de **100 mm**.
- Comprobar la alineación entre la pared y el bastidor, este debe quedar paralelo a la pared.
- Fijar el armazón de soporte.

## 7.4 Alimentación de agua



- La alimentación de agua debe realizarse con una tubería de cobre 14/16 equipada con un racor macho 20/27 roscado (no incluidos). La entrada de agua se hará por la parte superior del bastidor.

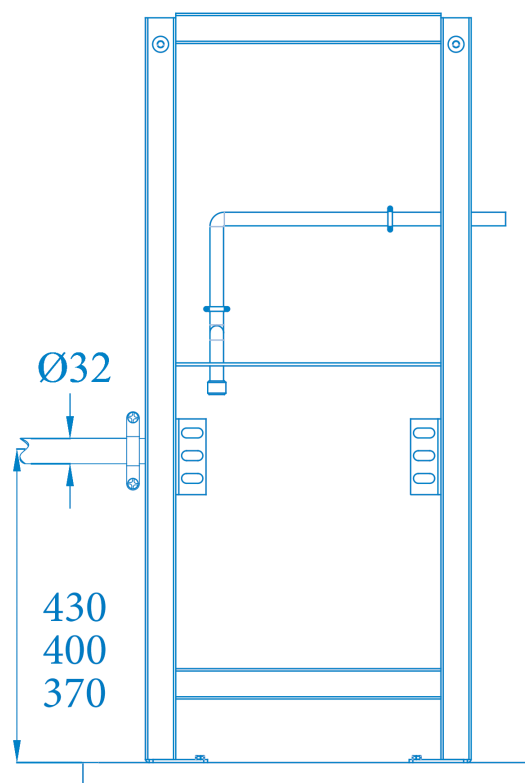
- Es indispensable instalar en la acometida de agua una llave de paso 1/4 de vuelta, en un punto accesible.

Nota : La tubería de cobre debe sujetarse con una abrazadera para evitar cualquier movimiento al conectar el aparato.

## 7.5 Evacuación de las aguas residuales

- Instalar la evacuación de las aguas residuales con una tubería de PVC de  $\text{Ø}32$  mm, situada a 430 mm del suelo (para una taza a 475 mm del suelo - ver fig. 1)

Nota : La tubería de evacuación también debe sujetarse con abrazaderas.



## 7.6 Alimentación eléctrica.



**La instalación eléctrica debe realizarse por un profesional cualificado. Deberán cumplirse las normas de instalación eléctrica específicas para cuartos de baño.**

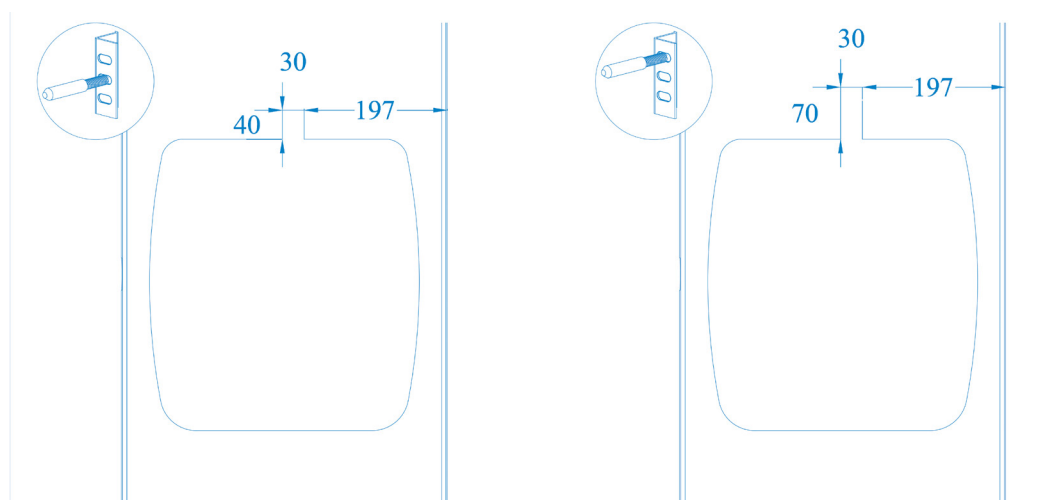
UNIDOMO®

## 8. REVESTIMIENTO

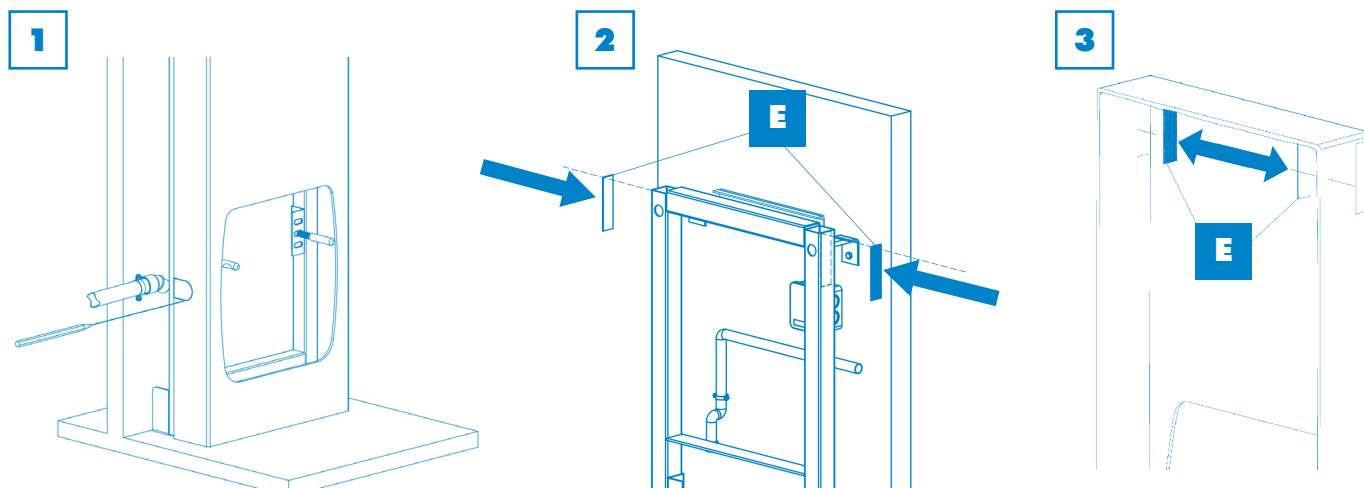
INFORMACIÓN : En el caso de un revestimiento no suministrado de tipo yeso laminado, remitirse al apartado 8.2.

### 8.1 Preparación y colocación del compartimento de revestimiento\*

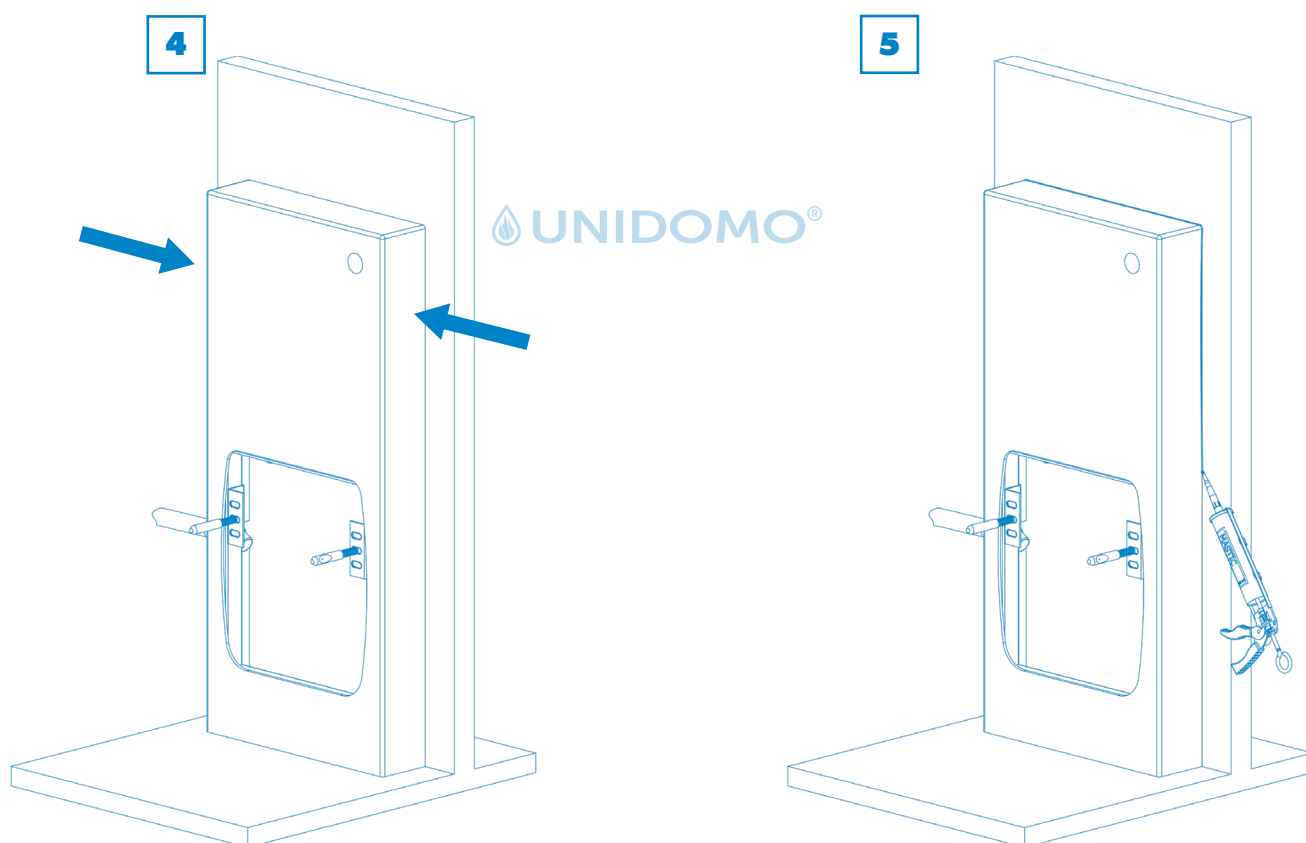
(ver punto 9.3 para el botón de accionamiento alejado)



- Efectuar un corte para permitir el paso de la inyección de agua en función de la altura de asiento elegida anteriormente :
  - para una ajuste a media altura, el corte será de 40 mm;
  - para una ajuste a altura elevada, el corte será de 70 mm;
  - para una ajuste a baja altura, no será necesario corte alguno.



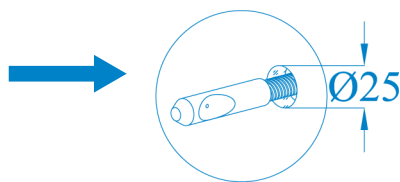
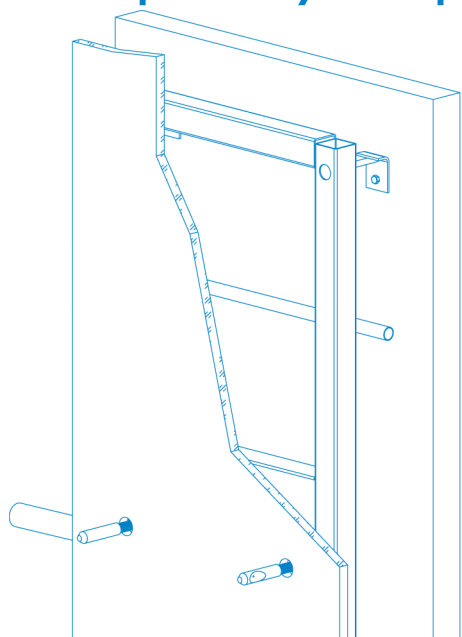
- Marcar y recortar el compartimento para dejar paso al conducto de salida de las aguas residuales.
- Pegar dos tiras de sujeción **E** por cada lado del bastidor como se ha indicado anteriormente.
- Pegar las dos tiras restantes por cada lado en el interior del compartimento, como se ha indicado anteriormente.



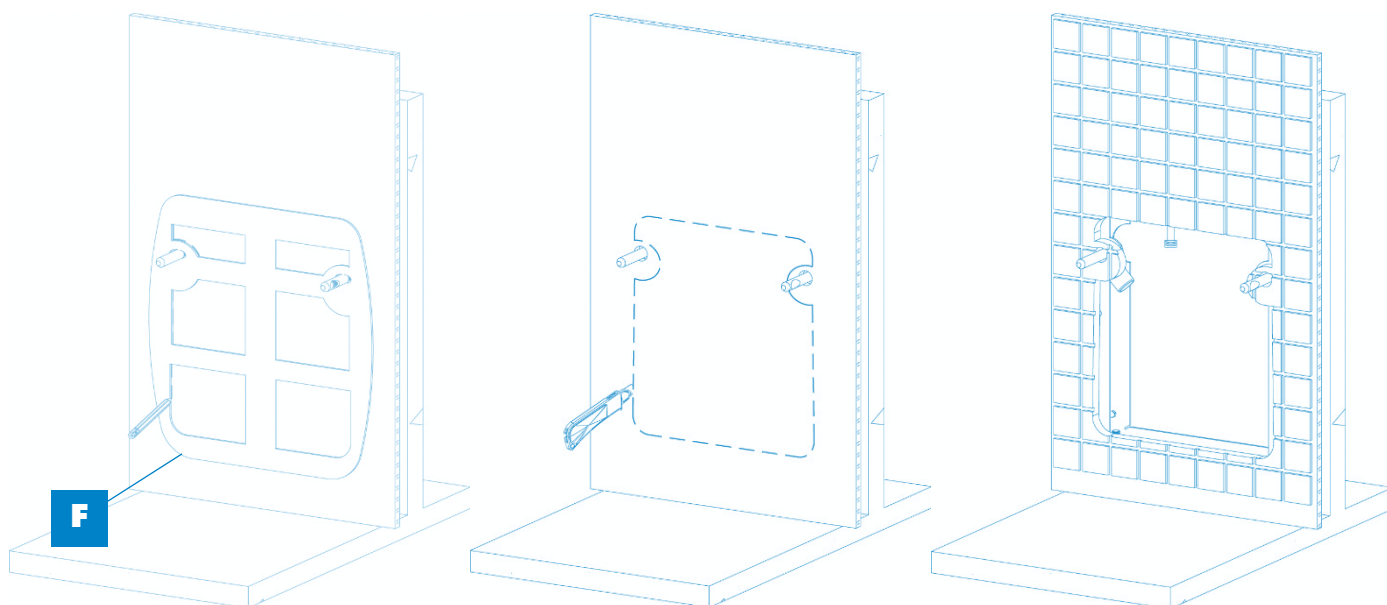
- Presentar el compartimento contra la pared, efectuar presión en la zona de las tiras de sujeción de forma que se peguen una a la otra.
- Retirar el film protector y rematar la colocación, si fuera necesario, con una junta de silicona por todo el perímetro.
- Finalizar la instalación.

Puede pasar directamente al apartado 9.

## 8.2 Preparación y montaje de la pared de revestimiento



- Colocar el yeso laminado frente al armazón previamente sujeto a la pared.
- Localizar y perforar el emplazamiento de las varillas de soporte de la cubeta en el yeso laminado.



- Presentar la junta de espuma **F** sobre la pared de revestimiento, colocando los 2 orificios sobre las varillas de soporte de la taza.
  - Marcar el contorno interior de la junta sobre la pared de revestimiento.
  - Retirar la junta y recortar el yeso laminado según el trazado realizado.
  - Terminar la instalación (eventualmente recubriendo con azulejo) de su pared de revestimiento.
- Observación : Si usted recubre su pared con azulejos, deberá recortar estos de la misma forma que el yeso laminado.

## 9. CONEXIÓN Y MONTAJE DE LA TAZA DEL INODORO

- Volver a colocar la junta de espuma que servirá de soporte entre la taza y la pared.
- Presentar la taza apoyándola en sus soportes.

**ATENCIÓN**, antes de efectuar las diferentes conexiones, verifique que las varillas roscadas **A** han sido correctamente atornilladas al armazón y que los insertos **B** se han colocado como se indica en el esquema, (con la parte cóncava hacia el exterior).

### 9.1 Conexión de la evacuación

- Conectar **K** al tubo de evacuación.

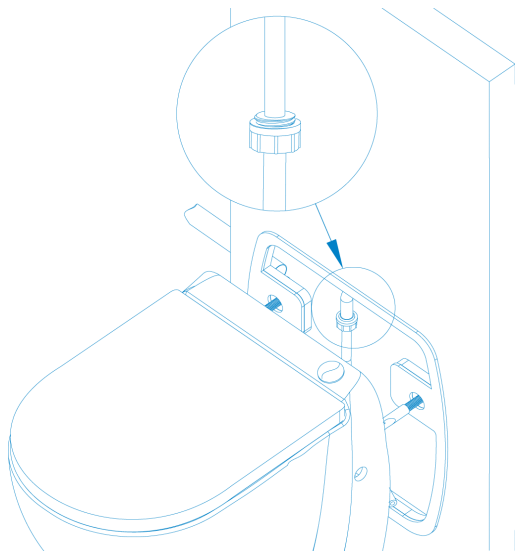


- Colocar una abrazadera **I** para asegurar la fijación. Utilizar la cuña de poliestireno incluida en su embalaje para sujetar la cerámica durante esta operación.

### **Opcional : Conexión de un lavabo**

- Conectar la evacuación del lavabo Ø40 mm al tubo **L**.
- Colocar una abrazadera **J** para asegurar la fijación (ver figura 7.2).

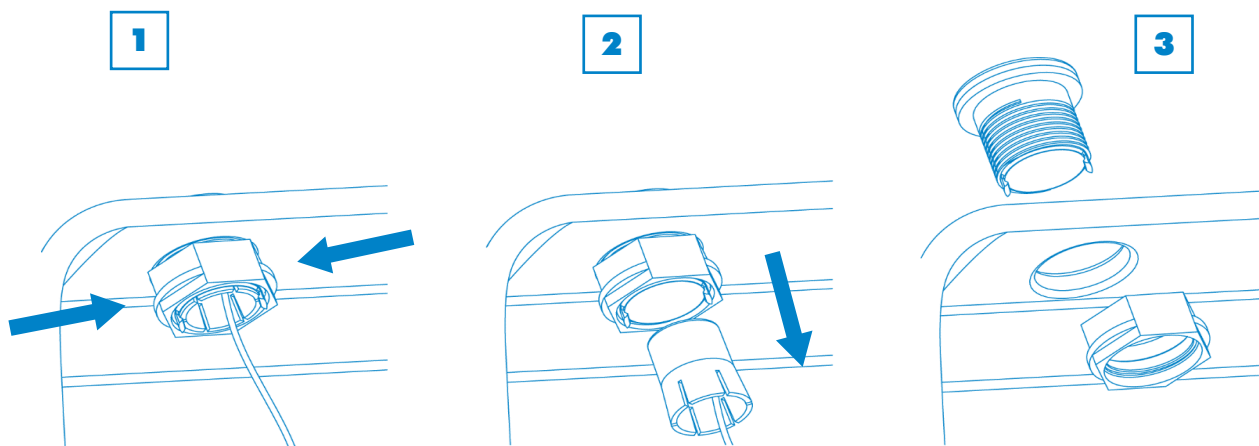
### **9.2 Conexión de alimentación de agua**



- Conectar el extremo de la tubería de alimentación de agua a la conexión previamente efectuada.

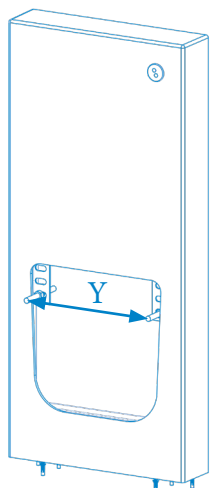
### **9.3 Botón de control alejado\***

En el caso de una instalación de un compartimento de revestimiento, es posible colocar el botón de control en la parte alta del panel.

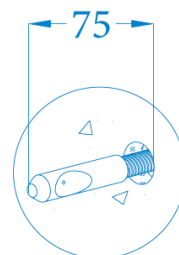


- Separar los dos salientes de cada lado.
- Retirar la cápsula.
- Desenroscar la tuerca.
- Retirar el mecanismo del botón y proceder de modo inverso para colocarlo en el orificio previsto para ello en su compartimento de revestimiento.
- Volver a tapar el orificio en la taza mediante el embellecedor proporcionado.

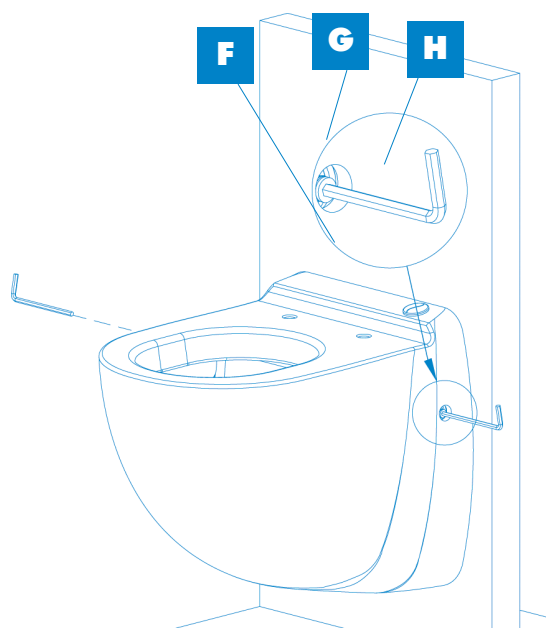
## 9.4 Montaje de la taza



- Ajustar la distancia entre ejes gracias a la medida Y efectuada en el punto 7.2.
- Atornillar las dobles roscas respetando la medida Y.



- Una vez efectuadas las conexiones, ajustar los insertos **B** de forma que el extremo de este quede situado a 75 mm del revestimiento. Las partes cóncavas deben ir orientadas hacia el exterior.



- Volver a colocar la junta de espuma **F** y situar la taza sobre las varillas de soporte de esta.
- Posicionar un tornillo sin cabeza **G** en el orificio de cada lado.
- Apretar los tornillos sin cabeza con la llave **H** proporcionada, hasta que la taza quede totalmente inmobilizada.
- Tapar con los embellecedores oculta-orificios. **M**.

## 10. TEST DE FUNCIONAMIENTO Y DE PUESTA EN SERVICIO

**Importante : es necesario realizar varias pruebas de funcionamiento antes del acabado final.**

- Conectar la toma de corriente.
- Abrir el grifo de agua al máximo para obtener un aclarado adecuado.
- Iniciar el ciclo normal pulsando en la parte color gris oscuro.
- Arrojar algunas hojas de papel higiénico a la taza para realizar de nuevo un ciclo.
- Comprobar la estanqueidad de todas las conexiones.

### Opción lavabo :

- Dejar correr el agua del grifo del lavabo, el aparato debe ponerse en funcionamiento automáticamente.
- Comprobar la estanqueidad de los empalmes.

## 11. UTILIZACIÓN Y PRECAUCIONES

El triturador compacto se utiliza como un WC clásico y solo precisa un mantenimiento mínimo (ver 14. *Mantenimiento*).

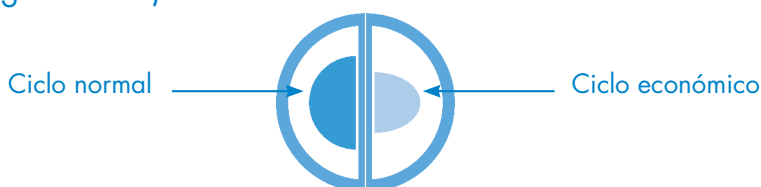
**Atención: la calidad del aclarado de la taza depende de la presión del agua. Para conseguir un aclarado óptimo, la presión de salida de su grifo debe ser de una presión dinámica de 1,7 bar como mínimo (y 10 bar como máximo).**

Consejo: en las regiones donde el agua de la red salga sucia o arenosa, le recomendamos que instale un filtro adicional entre la llave de paso y el aparato para evitar una intervención delicada producida por la obstrucción de la electroválvula.

## 12. FUNCIONAMIENTO DE LA DOBLE CISTERNA

Sanicompact® Comfort+ se controla mediante un programador electrónico. La duración de funcionamiento de su aparato varía según el ciclo elegido :

- Ciclo económico (botón gris claro),
- Ciclo normal (botón gris oscuro).



Si fuera necesario, tiene la posibilidad de prolongar el aclarado si el aclarado por defecto no fuera suficiente (baja presión de alimentación).

**Para modificar la programación :**

- Modelo sin opción lavabo : pulse simultáneamente los dos botones grises durante 5 segundos.
- Modelo con opción lavabo : pulse el botón gris oscuro durante 5 segundos.

El motor arranca durante 2 minutos, esto significa que ha entrado en el modo de programación.

- Pulsar el botón gris oscuro para aumentar en un segundo la duración del ciclo de aclarado. Cada pulsación se confirma con una puesta en marcha breve del motor.
  - Pulsar el botón gris claro para disminuir en un segundo la duración del ciclo de aclarado. Cada pulsación se confirma con una puesta en marcha breve del motor.
  - Para salir del modo de programación: no haga nada durante varios segundos. El motor se pone en funcionamiento durante 2 segundos, esto significa que ha salido del modo de programación.
- Observación: el ciclo modificado permanece en la memoria tras un apagón.

### ATENCIÓN



El aparato no debe utilizarse para evacuar cuerpos extraños, como tampones, preservativos, trapos, algodón, disolventes, aceite, etc., que podrían averiarlo.

**Este uso anularía la garantía.**



**¡NO UTILIZAR NUNCA EL APARATO EN CASO DE CORTE DE CORRIENTE!**

En caso de un uso demasiado intensivo, el aparato está protegido por una sonda térmica. Se prohíbe cualquier uso comercial o industrial.

### 13. FUNCIONAMIENTO LAVABO (SEGÚN EL MODELO)

---

Para evacuar las aguas residuales de un lavabo : el arranque es automático. Verifique correctamente que el lavabo empalmado al Sanicompact® Comfort+ esté cerrado después de su uso y que no tiene fugas.

### 14. MANTENIMIENTO

---

**¡ATENCIÓN! En caso de que se ausente durante un periodo prolongado, es imperativo interrumpir la alimentación general de agua y proteger la instalación contra las heladas.**

Para limpiar y desincrustar el triturador y la taza, utilizar con regularidad el desincrustante especial **SFA**, que ha sido pensado para desincrustar sin afectar los componentes internos del aparato.

### 15. CONDICIONES DE GARANTÍA

---

El aparato está garantizado durante dos años a partir de la fecha de compra, a condición de que se instale, use y mantenga de acuerdo al presente manual. La garantía cubre únicamente la evacuación de papeles higiénicos, heces y aguas sanitarias. La garantía no cubre ningún daño del aparato que resulte de la trituración de cuerpos extraños, como algodón, tampones higiénicos, compresas higiénicas, toallitas, alimentos, preservativos, cabello, objetos metálicos, de madera o plásticos o el bombeo de líquidos como disolventes, aceites o ácidos.



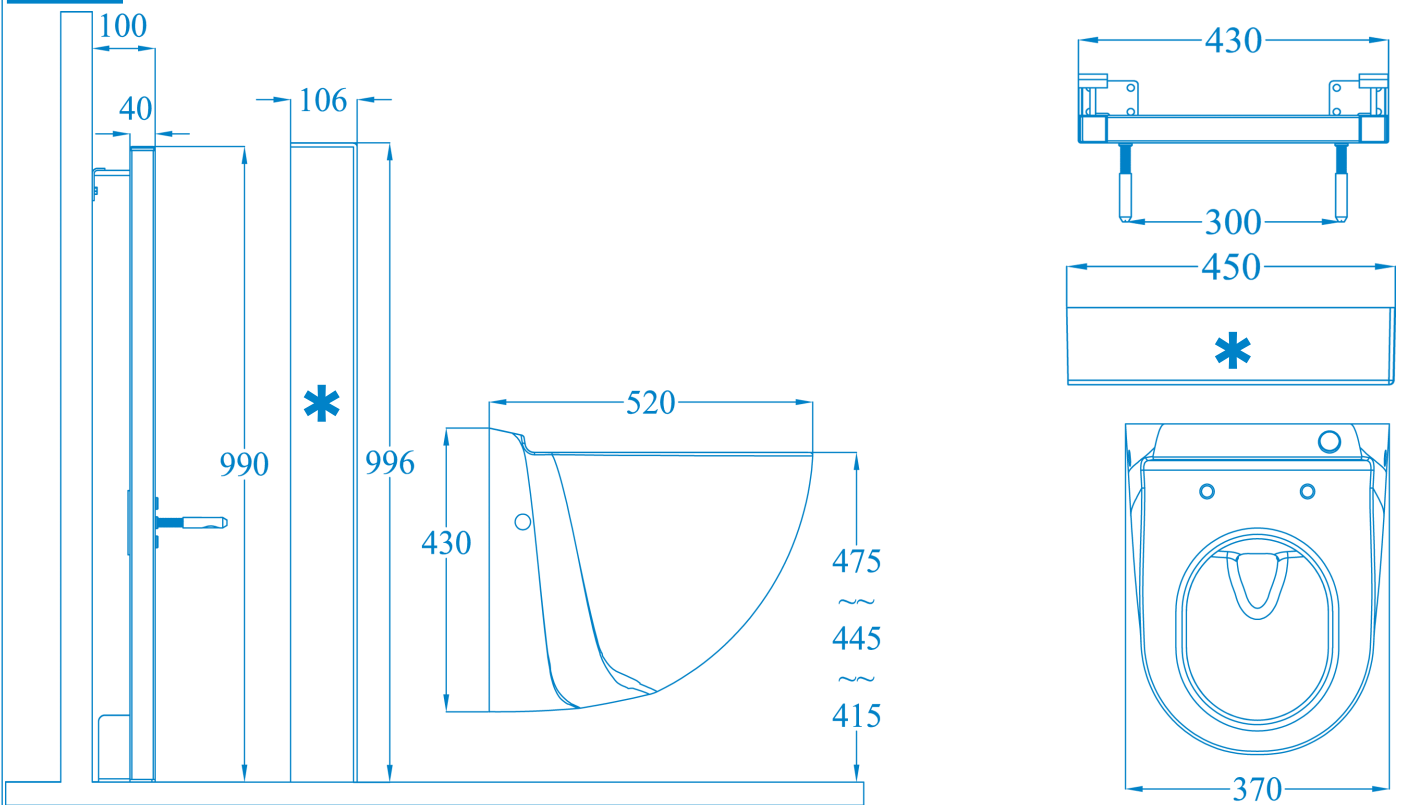
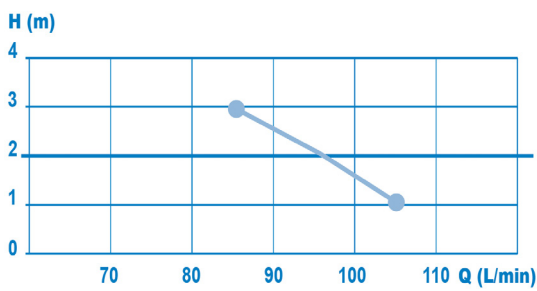
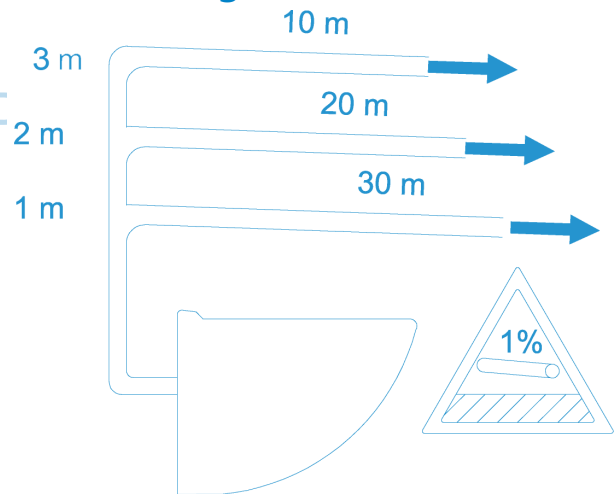
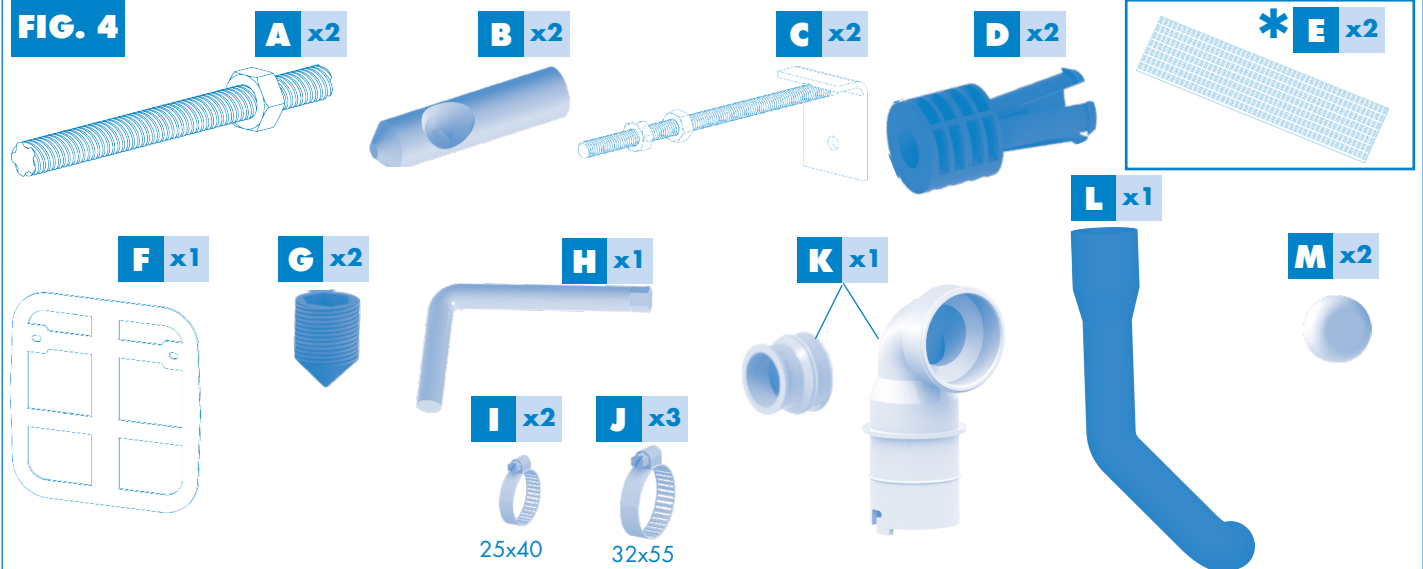
**FIG. 1****Dimensioni :****FIG. 2** **Curva di prestazione :****FIG. 3** **Altezza/lunghezza di scarico :****FIG. 4**

Foto e schemi in questo manuale non hanno valore contrattuale.

\* Modelli Applique (Concrete, Grey o White)

## 1. SICUREZZA

### ATTENZIONE

I bambini di età pari o superiore a 8 anni, le persone con capacità fisiche, sensoriali o mentali ridotte o prive di esperienza e conoscenze possono utilizzare questo apparecchio solo se possono avvalersi di una sorveglianza o di istruzioni preliminari relative a un impiego sicuro dell'apparecchio e se sono consapevoli dei rischi cui vanno incontro. I bambini non devono giocare con l'apparecchio. La pulizia e la manutenzione eseguite dall'utente non devono essere effettuate dai bambini senza supervisione.

### RACCORDO ELETTRICO :

L'impianto elettrico deve essere eseguito da un professionista elettrotecnico qualificato. Il circuito di alimentazione del dispositivo deve essere messo a terra (classe I) e protetto da un interruttore differenziale a elevata sensibilità (30 mA).

Il collegamento deve servire esclusivamente all'alimentazione dell'apparecchio.

Collegare l'apparecchio alla rete secondo le norme del paese.

Se il cavo di alimentazione è danneggiato, deve essere sostituito dal fabbricante, dal servizio clienti o da persone con qualifica simile per evitare qualsiasi rischio.



**Scollegare l'alimentazione elettrica prima di intervenire sull'apparecchio!**

L'apparecchio è sviluppato conformemente alle regole dell'arte e viene sottoposto a un controllo qualità permanente.

Le sue prestazioni esigono il rispetto scrupoloso delle istruzioni di installazione e di manutenzione contenute nel presente manuale e, in particolare, le indicazioni contrassegnate da :



**Indicazione che avverte di un rischio per la macchina o per l'utilizzatore**



**Indicazione di avvertimento della presenza di un rischio di origine elettrica.**

## 2. PRINCIPIO DI FUNZIONAMENTO

La tazza sospesa utilizza un processo di scarico tramite trituratore che disgrega la carta dai rifiuti organici.

Il suo sistema è installato in una tazza in ceramica sospesa con telaio senza cassetta di scarico.

## 3. APPLICAZIONE

Il trituratore compatto permette la raccolta delle acque reflue in una tubazione da Ø32 mm.

Questo apparecchio è destinato esclusivamente all'uso in ambito domestico.

Per usufruire del massimo livello di prestazioni, sicurezza e affidabilità da esso offerte, rispettate scrupolosamente tutte le regole d'installazione e di manutenzione descritte nel presente manuale.

Per la curva prestazionale e le equivalenze Altezza/Lunghezza di scarico, vedere qui di seguito (figure 2 e 3).

## 4. CARATTERISTICHE TECNICHE

<b>EVACUAZIONE VERTICALE max.</b>	3 metri
<b>EVACUAZIONE ORIZZONTALE max.</b>	30 metri
<b>POTENZA NOMINALE</b>	550 W
<b>INDICE DI PROTEZIONE</b>	IPX4
<b>PESO NETTO</b>	43 kg

## 5. LISTA DEI PEZZI A CORREDO

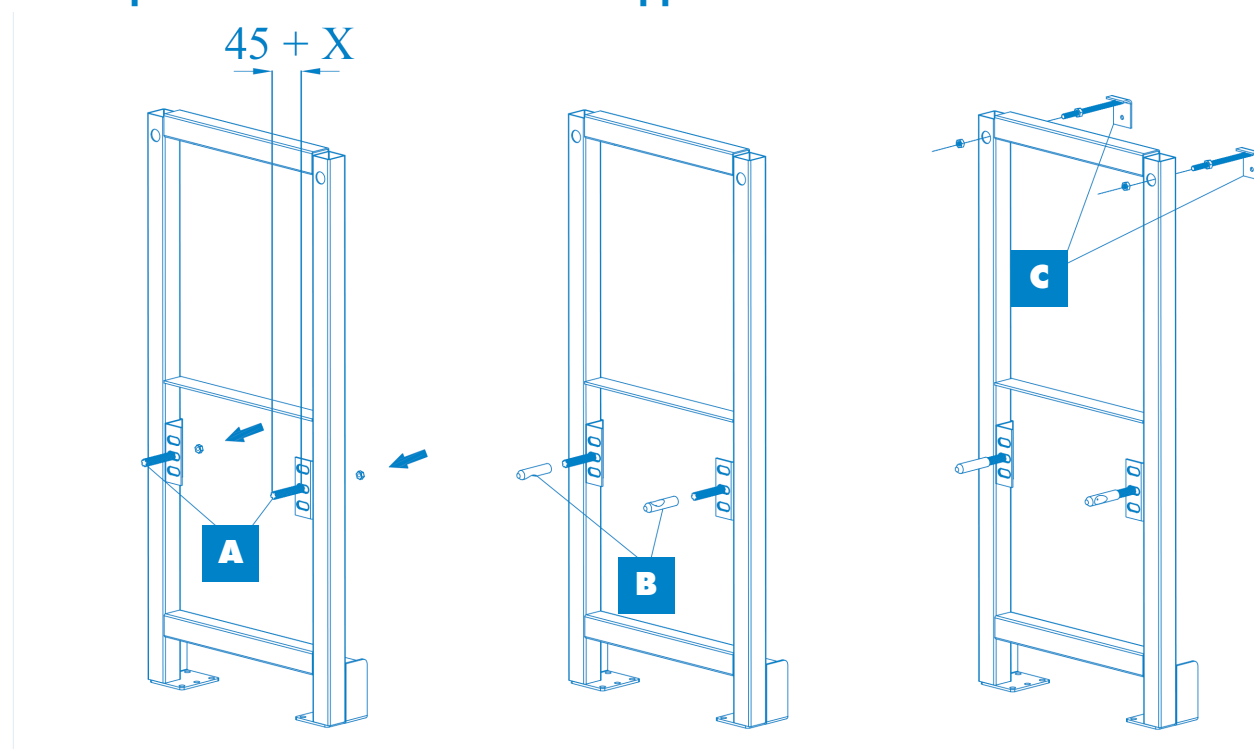
(vedere fig.4)

## 6. DIMENSIONI E INGOMBRO

(vedere fig.1)

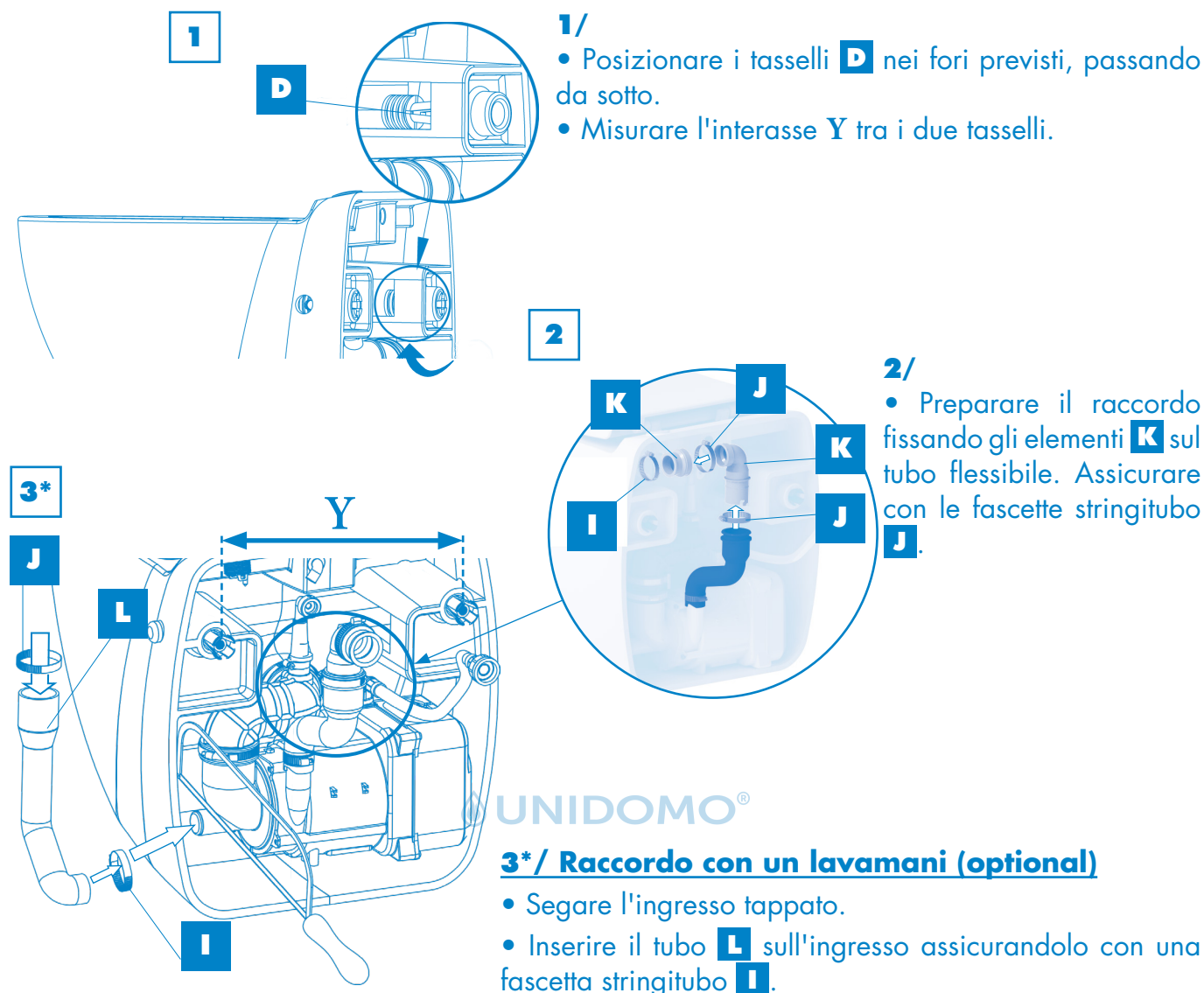
## 7. INSTALLAZIONE

### 7.1 Preparazione della struttura di supporto



- Applicare le aste filettate **A** nei fori di fissaggio del telaio, in base alle seguenti dimensioni:  $L = 45 \text{ mm} + X$  (dove  $X$  è lo spessore del rivestimento, cartongesso, piastrelle, box ...).
- Posizionare il controdado dietro al telaio e stringere il tutto. Selezionare l'altezza della tazza in base a questi valori :
  - Inserto inferiore = altezza della seduta 415 mm.
  - Inserto centrale = altezza della seduta 445 mm.
  - Inserto superiore = altezza della seduta 475 mm.
- Avvitare gli inserti in acciaio inox **B** sulle aste filettate.
- Posizionare le staffe **C** nei fori di fissaggio del telaio.

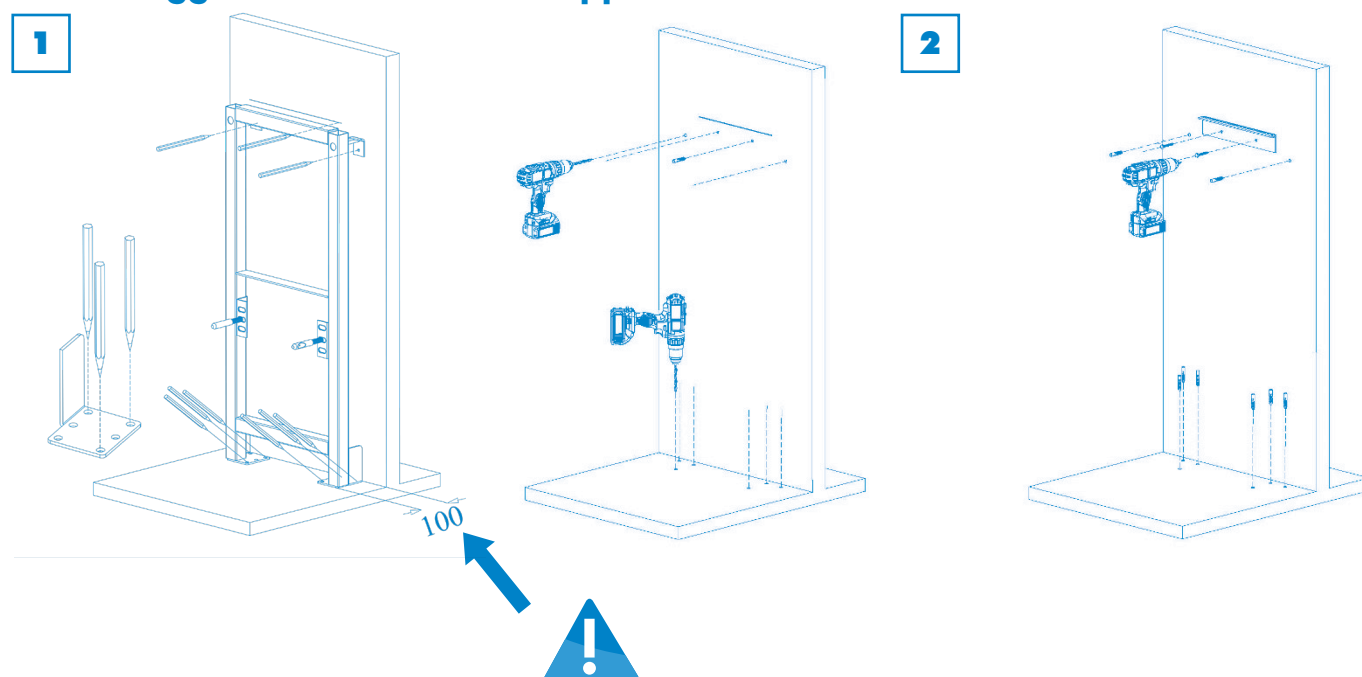
## 7.2 Preparazione della tazza



### **3\*/** Raccordo con un lavamani (optional)

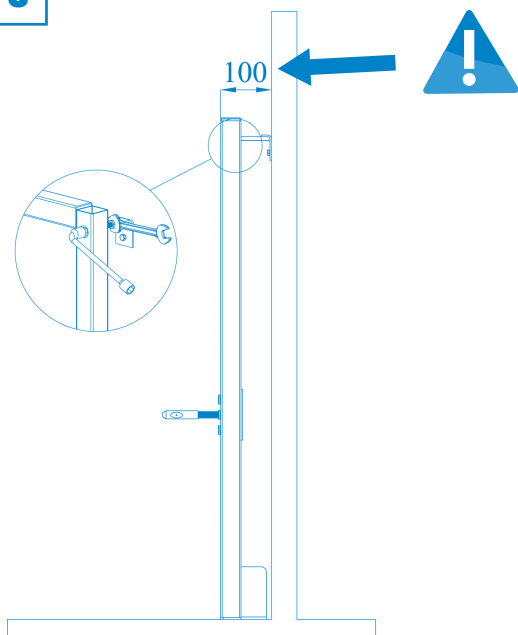
- Segare l'ingresso tappato.
- Inserire il tubo **L** sull'ingresso assicurandolo con una fascetta stringitubo **I**.

## 7.3 Fissaggio della struttura di supporto

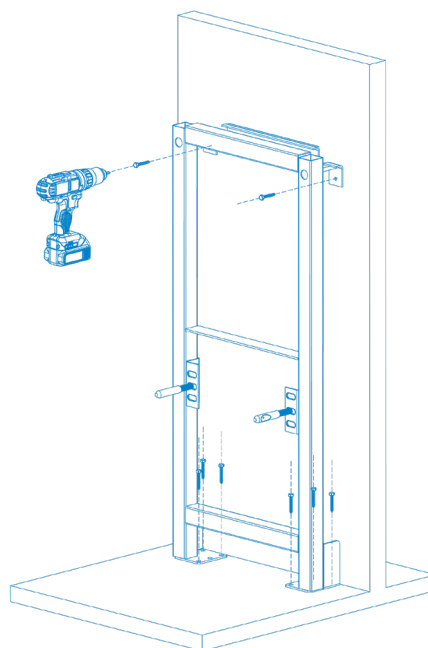




3



4

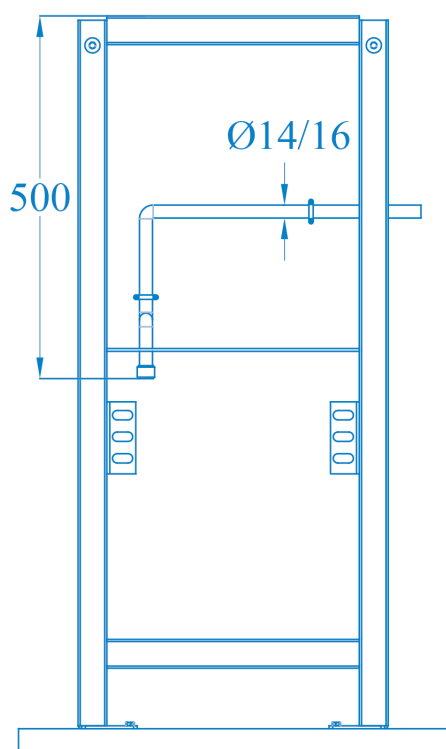


- Tracciare le posizioni previste della struttura (**distanza dal muro : 100 mm**) e dell'angolare (non fornito) con una matita. Prevedere almeno 3 punti di ancoraggio a livello dei piedi di cui 2 lato muro.
- Rimuovere la struttura di supporto e forare. Scegliere i fissaggi a seconda del proprio muro (utilizzare dei tirafondi 8 x 120 mm; questi pezzi non sono forniti). Fissare l'angolare.

### ! ATTENZIONE !

- Con dei dadi, regolare la quota tra il muro e il bordo del telaio; la distanza deve corrispondere a **100 mm**.
- Controllare l'allineamento tra il muro e il telaio, quest'ultimo deve essere parallelo al muro.
- Fissare la struttura di supporto.

#### 7.4 Alimentazione d'acqua



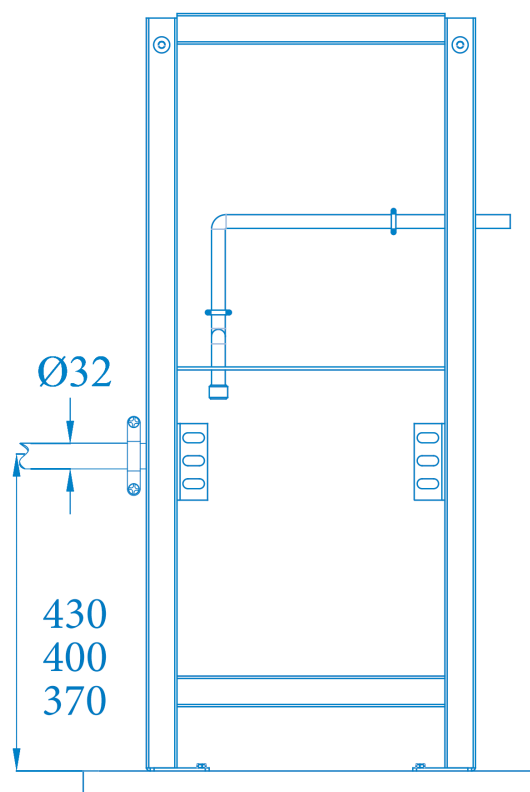
- L'alimentazione d'acqua deve essere realizzata con un tubo di rame 14/16 dotato di raccordo maschio 20/27 filettato (non fornito). L'alimentazione d'acqua va posta nella parte superiore del telaio.
- È indispensabile installare un rubinetto di arresto 1/4 di giro accessibile sull'alimentazione d'acqua.

NB : il tubo di rame deve essere sostenuto da una fascetta stringitubo per evitare movimenti durante il raccordo dell'apparecchio.

## 7.5 Scarico delle acque reflue

- Realizzare lo scarico delle acque reflue con un tubo in PVC Ø32 mm, che deve trovarsi a una distanza di 430 mm da terra (per una tazza a 475 mm da terra - vedere figura 1).

NB : anche il tubo di scarico deve essere sostenuto da delle fascette stringitubo.



## 7.6 Alimentazione elettrica



**L'impianto elettrico deve essere eseguito da un professionista qualificato. Rispettare le disposizioni sull'impianto elettrico nei bagni.**

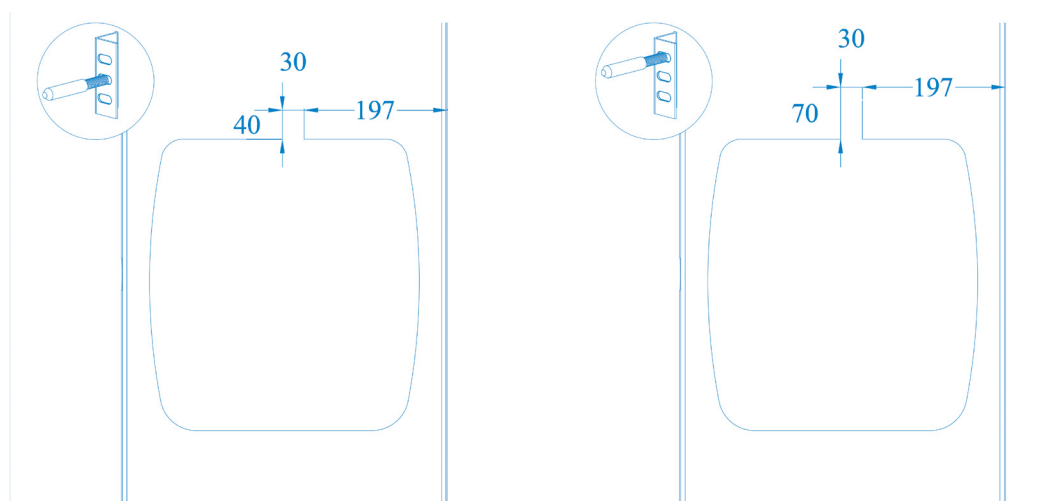
UNIDOMO®

## 8. RIVESTIMENTO

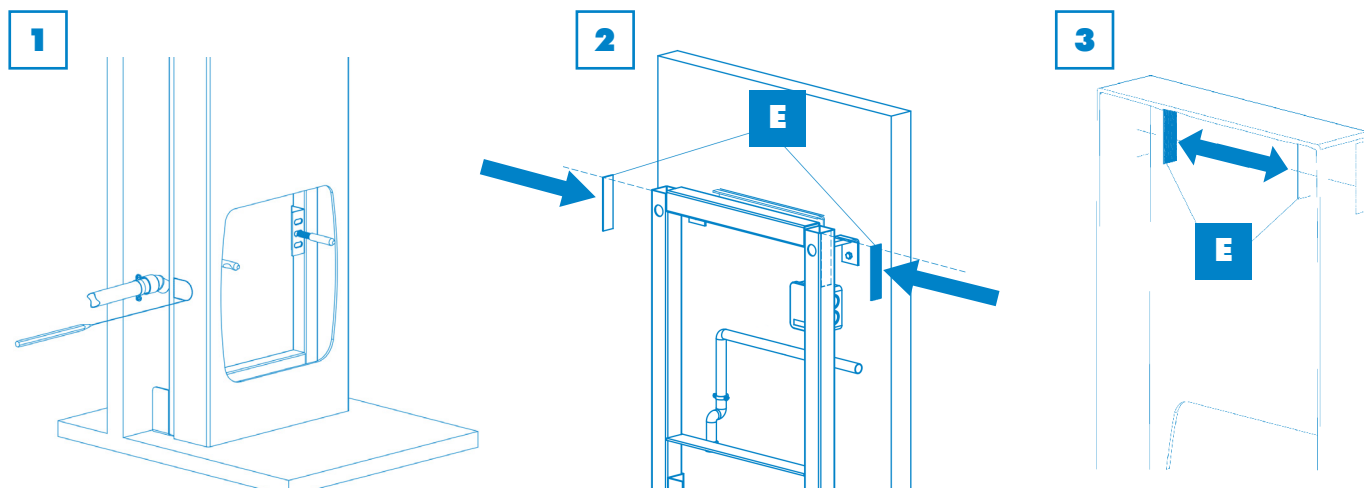
INFO : nel caso di un rivestimento non fornito tipo cartongesso, consultare il paragrafo 8.2.

### 8.1 Preparazione e applicazione di un box di rivestimento\*

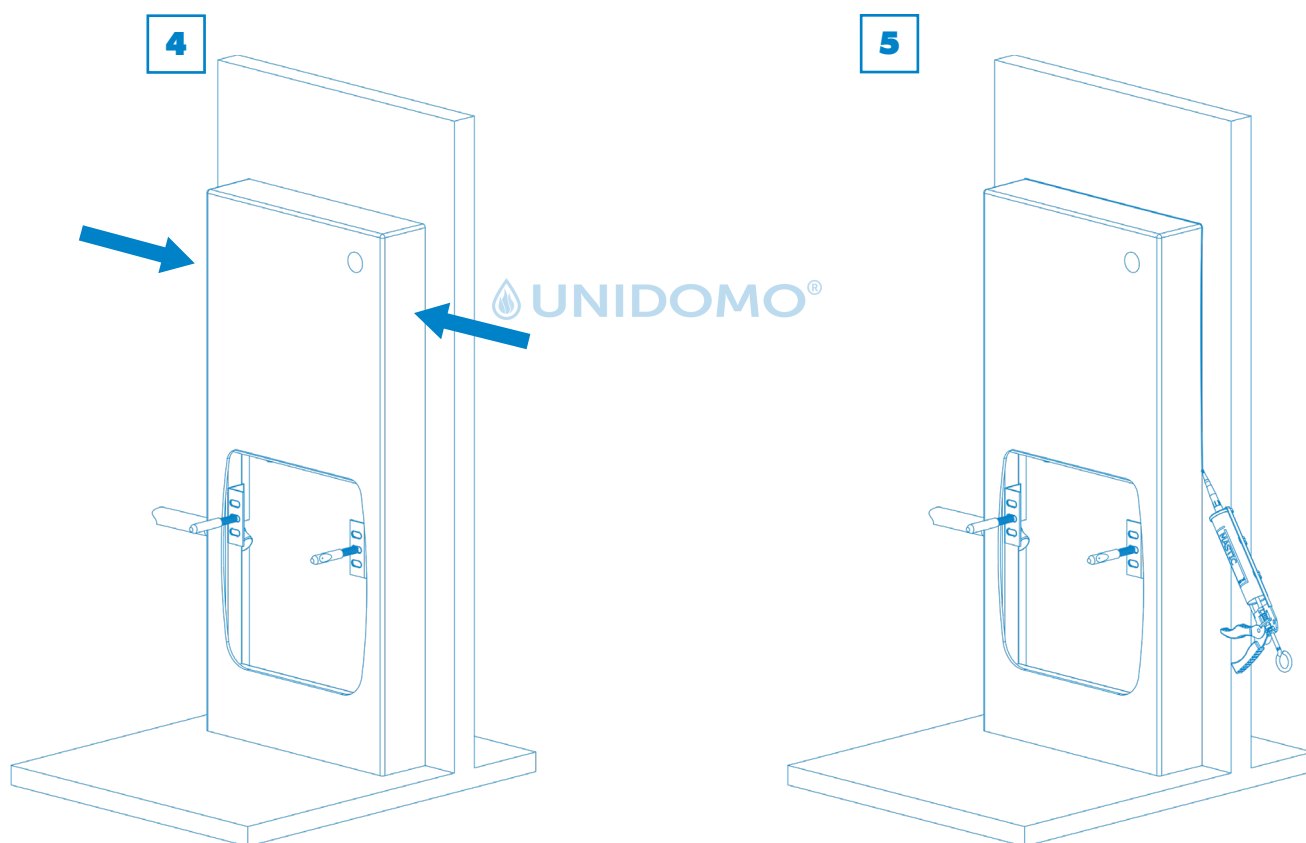
(vedere 9.3 per il pulsante spostato)



- Preparare un taglio per permettere il passaggio dell'iniezione d'acqua a seconda dell'altezza della seduta scelta in precedenza :
  - per una regolazione a mezza altezza, il taglio sarà di 40 mm;
  - per una regolazione in posizione alta, il taglio sarà di 70 mm;
  - per una regolazione in posizione bassa, non sarà necessario alcun taglio.

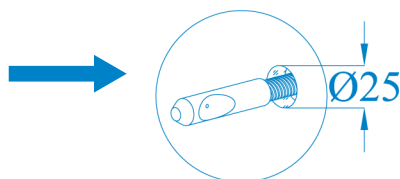
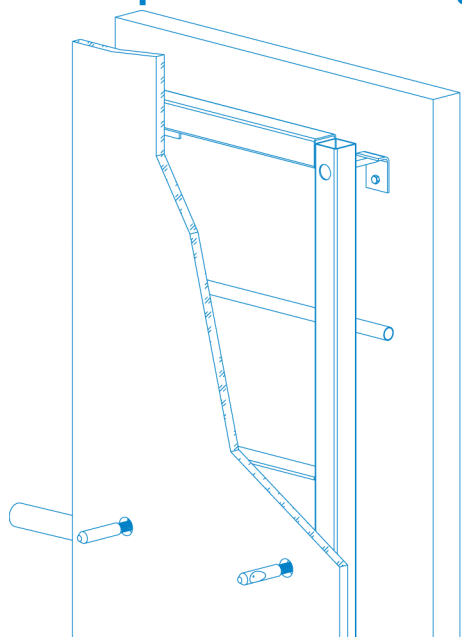


- Tracciare e tagliare il box in modo da creare il passaggio di scarico.
- Incollare due strisce di aggancio **E** su ogni lato del telaio come indicato qui sopra.
- Incollare le due strisce rimanenti su ogni lato all'interno del box, come indicato qui sopra.

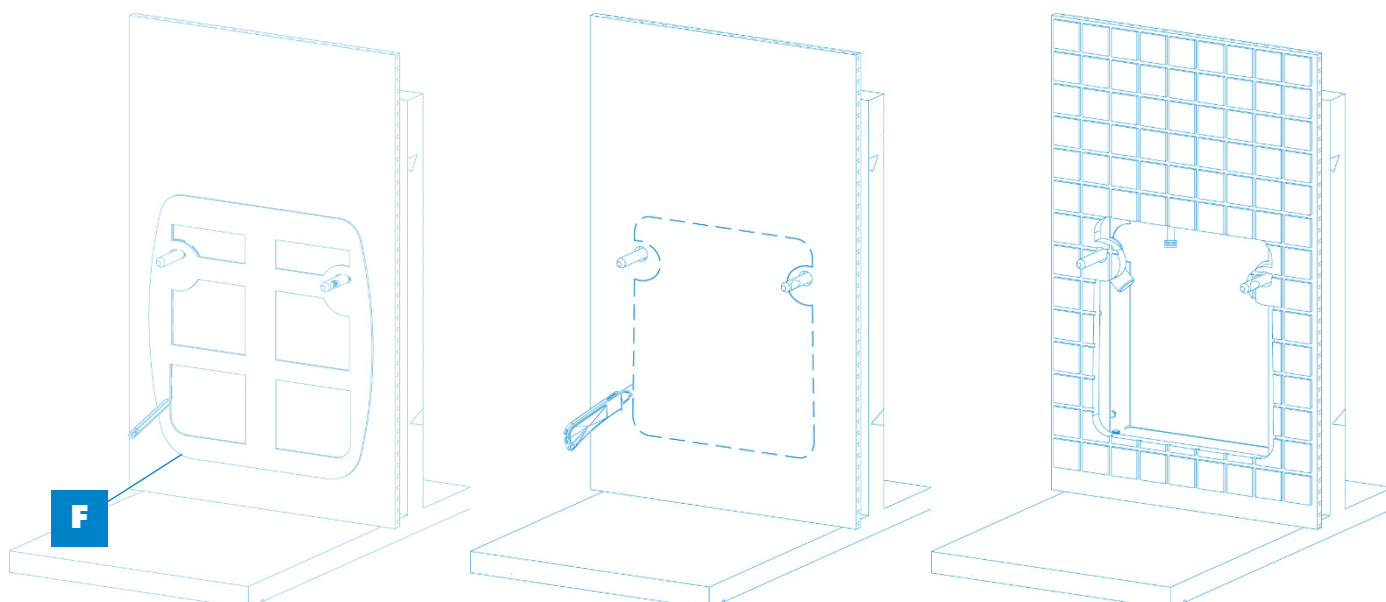


- Inserire il box fino al muro, esercitare una pressione a livello delle strisce di aggancio in modo da incollarle l'una all'altra.
  - Rimuovere la pellicola protettiva e terminare l'installazione con una sigillatura di silicone lungo il contorno, se necessario.
  - Terminare l'installazione completa.
- È possibile passare direttamente al paragrafo 9.

## 8.2 Preparazione e montaggio della parete di rivestimento



- Posizionare il cartongesso di fronte alla struttura, precedentemente fissata al muro.
- Identificare e forare il punto dove andranno le aste filettate di supporto della tazza sul cartongesso.



- Disporre la guarnizione in schiuma **F** sulla parete di rivestimento posizionando i 2 fori sulle aste di supporto della tazza.
- Tracciare il contorno interno della guarnizione sulla parte di rivestimento.
- Rimuovere la guarnizione e tagliare il cartongesso seguendo la traccia realizzata.
- Terminare l'installazione completa (eventuale copertura con piastrelle) della parete di rivestimento.

Nota : se si posano delle piastrelle sulla parete di rivestimento, sarà necessario tagliare le piastrelle allo stesso modo del cartongesso.

## 9. RACCORDO E MONTAGGIO DELLA TAZZA

- Riposizionare la guarnizione in schiuma che servirà da supporto tra la vaschetta e il muro.
- Posizionare la tazza in appoggio sui suoi assi.

**ATTENZIONE**, prima di procedere ai vari raccordi, controllare che le aste filettate **A** siano avvitate correttamente nella struttura e che gli inserti **B** siano posizionati come indicato nello schema (incavo verso l'esterno).

## 9.1 Raccordo dello scarico

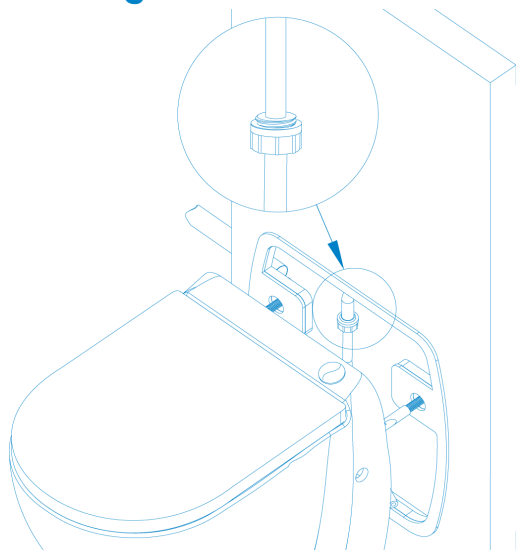
- Inserire **K** nel tubo di scarico.
- Posizionare la fascetta **I** per fissare il fissaggio.

Utilizzare lo spessore in polisterene presente nell'imballaggio per sostenere la ceramica durante questa operazione.

### **Opzione : collegamento di un lavabo.**

- Collegare lo scarico del lavabo al tubo **L**.
- Posizionare la fascetta **J** per fissare il fissaggio (vedere figura del paragrafo 7.2).

## 9.2 Collegamento dell'alimentazione d'acqua

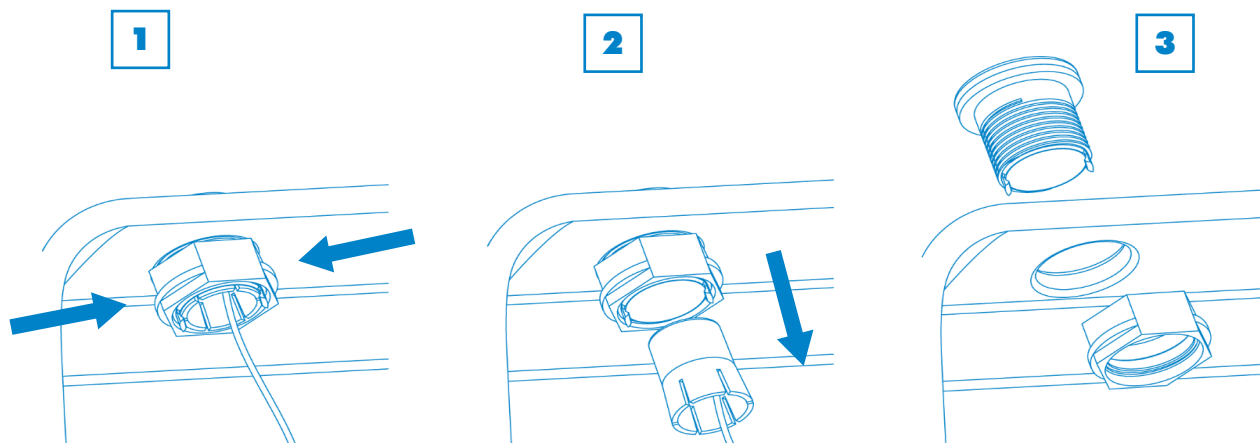


- Collegare l'estremità del tubo di alimentazione d'acqua al raccordo precedentemente effettuato.

 UNIDOMO®

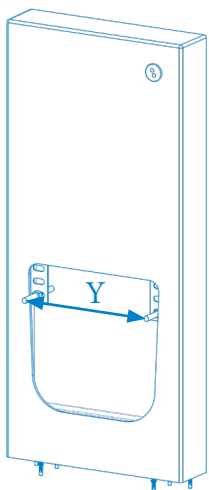
## 9.3 Pulsante spostato\*

Nel caso di un'installazione di un box di rivestimento, è possibile spostare il pulsante di comando sulla parte alta del pannello.



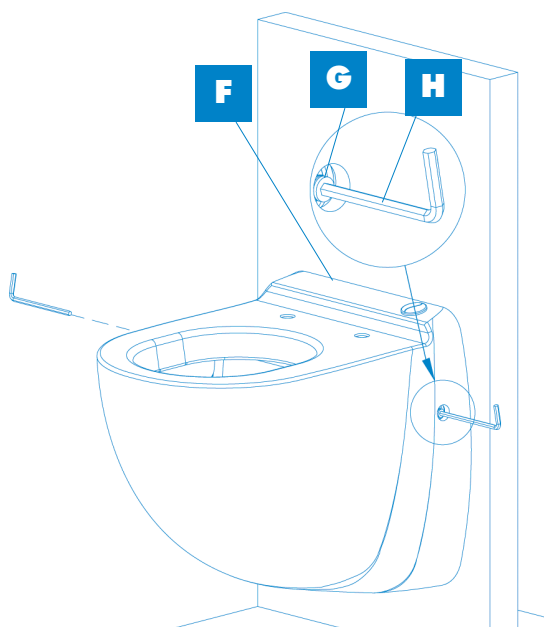
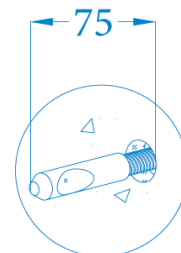
- Distanziare i due perni di incastro di ogni lato.
- Rimuovere la capsula.
- Svitare il dado.
- Rimuovere il gruppo pulsante e procedere all'inverso per posizionarlo nel foro previsto a tale scopo sul box di rivestimento.
- Ritappare il foro nella tazza con la copertura fornita.

## 9.4 Montaggio della tazza



- Regolare l'interasse grazie alla misura **Y** eseguita nel paragrafo 7.2.
- Avvitare i doppi dadi rispettando la misura **Y**.

- Una volta effettuati i raccordi, regolare gli inserti **B** in modo che l'estremità dell'inserto sia posta a 75 mm dal rivestimento. Gli incavi devono essere diretti verso l'esterno.



- Riposizionare la guarnizione in schiuma **F** e posizionare la tazza sulle aste di supporto della stessa.
- Posizionare una vite senza testa **G** nel foro da ogni lato.
- Stringere le viti senza testa con la chiave **H** fornita, finché la tazza non è totalmente immobile.
- Chiudere con i tappabuchi **M**.

## 10. TEST DI FUNZIONAMENTO E MESSA IN FUNZIONE

**Importante :** è necessario realizzare più prove di funzionamento prima di realizzare la finitura.

- Collegare la presa di corrente.
- Per ottenere un buon risciacquo aprire completamente il rubinetto d'acqua.
- Avviare il ciclo normale premendo la parte grigio scuro.
- Buttare qualche foglio di carta igienica nella tazza, quindi effettuare nuovamente un ciclo.
- Verificare la tenuta dei raccordi.

### **Opzione lavabo :**

- Lasciar scorrere l'acqua dal rubinetto del lavandino, l'apparecchio deve mettersi automaticamente in funzione.
- Verificare la tenuta dei raccordi.

## 11. UTILIZZO E PRECAUZIONI

Il trituratore compatto si utilizza come un classico WC e richiede un minimo di manutenzione (vedere 14. *Manutenzione*).

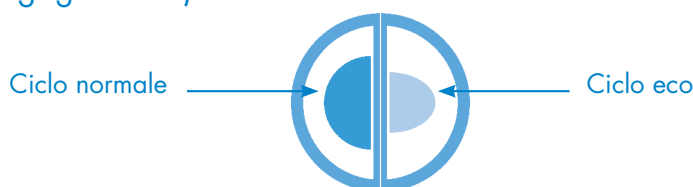
**Attenzione : la qualità del risciacquo del WC dipende dalla pressione dell'acqua. Per un risciacquo ottimale, la pressione in uscita del rubinetto deve essere almeno di 1,7 bar dinamica (e massima di 10 bar).**

Suggerimento : nelle regioni in cui l'acqua della rete idrica è sporca o sabbiosa, si consiglia di inserire un filtro supplementare tra il rubinetto di arresto e l'apparecchio. Questo per evitare un intervento delicato in seguito a un intasamento dell'elettrovalvola.

## 12. FUNZIONAMENTO DELLA DOPPIA CASSETTA

Sanicompact® Comfort+ è comandato da un programmatore elettronico. La durata di funzionamento dell'apparecchio varia a seconda del ciclo selezionato :

- Ciclo eco (tasto grigio chiaro);
- Ciclo normale (tasto grigio scuro).



Se necessario è possibile allungare la durata del risciacquo se quella impostata non è sufficiente (pressione di alimentazione bassa).

**Per modificare la programmazione :**

- Modello senza opzione lavabo : premere i due tasti grigi simultaneamente e per 5 secondi.  
Modello con opzione lavabo : premere il tasto grigio scuro per 5 secondi.
  - Il motore si aziona per 2 secondi, ciò significa che si è entrati in modalità programmazione.
  - A ogni pressione del tasto grigio scuro, si aumenta la durata del ciclo di risciacquo di un secondo: ogni impulso è convalidato da un rapido azionamento del motore.
  - A ogni pressione del tasto grigio chiaro, si diminuisce la durata del ciclo di risciacquo di un secondo: ogni impulso è convalidato da un rapido azionamento del motore.
  - Per uscire dalla modalità programmazione: non fare nulla per parecchi secondi. Il motore si aziona per 2 secondi, ciò significa che si è usciti dalla modalità programmazione.
- Nota : il ciclo modificato rimane memorizzato anche dopo interruzione della corrente.

### ATTENZIONE



L'apparecchio non deve essere utilizzato per scaricare corpi estranei come assorbenti, preservativi, fazzoletti, cotone, solventi, olio, ecc. che rischierebbero di comprometterne il funzionamento.

**Questo utilizzo ha come effetto l'annullamento della garanzia.**



**NON UTILIZZARE MAI L'APPARECCHIO IN CASO DI ASSENZA DI CORRENTE!**

In caso di sollecitazione troppo importante, l'apparecchio è protetto da una sonda termica. Ogni utilizzo commerciale o industriale è vietato.

### 13. FUNZIONAMENTO LAVABO (A SECONDA DEL MODELLO)

---

Per lo scarico delle acque reflue di un lavabo: l'avvio è automatico.

Attenzione a verificare bene che il lavandino collegato al Sanicompact® Comfort+ sia chiuso dopo l'utilizzo e non perda.

### 14. MANUTENZIONE

---

**IMPORTANTE :** Per evitare un accumulo di calcare all'interno dell'apparecchio, si consiglia di effettuare una decalcificazione regolare.

Per disincrostare e pulire il tritatore e la tazza, utilizzare regolarmente il disincrostante speciale **SFA**, progettato per eliminare le incrostazioni rispettando gli organi interni dell'apparecchio.

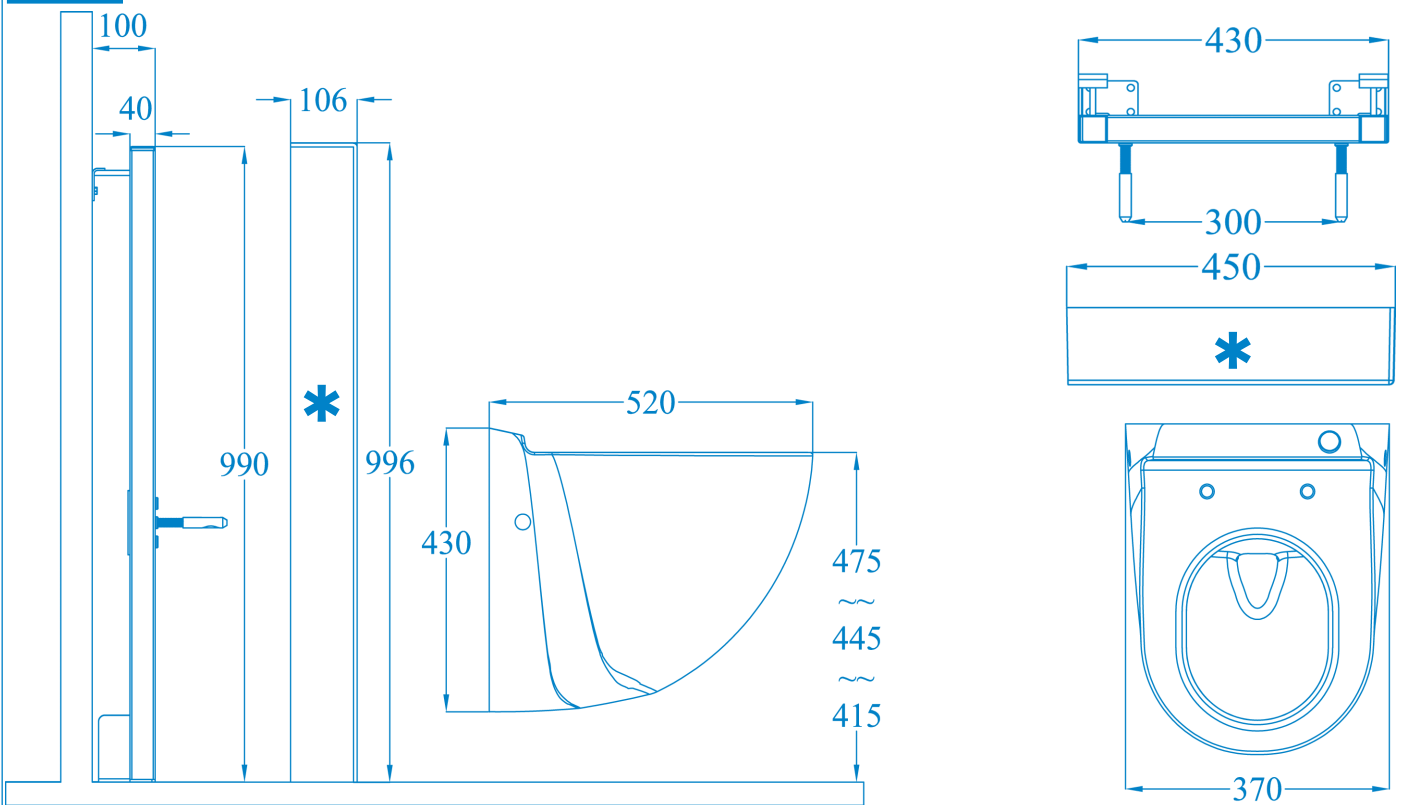
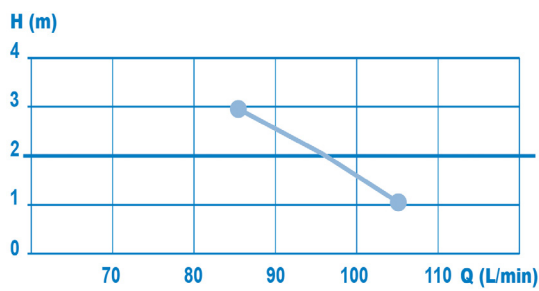
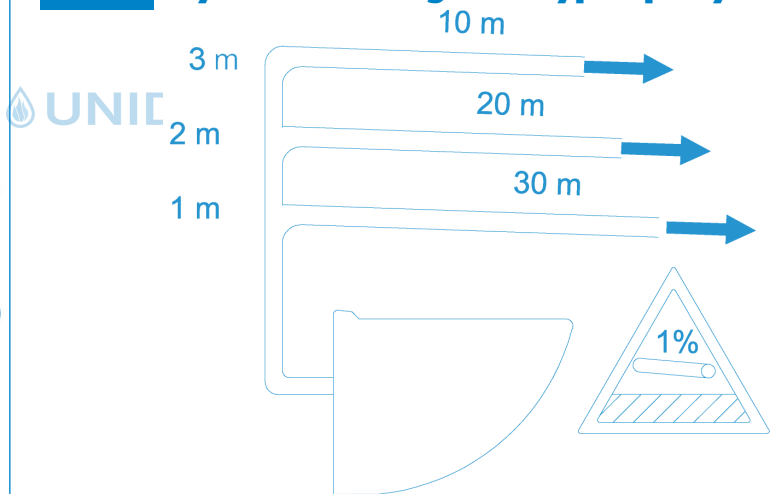
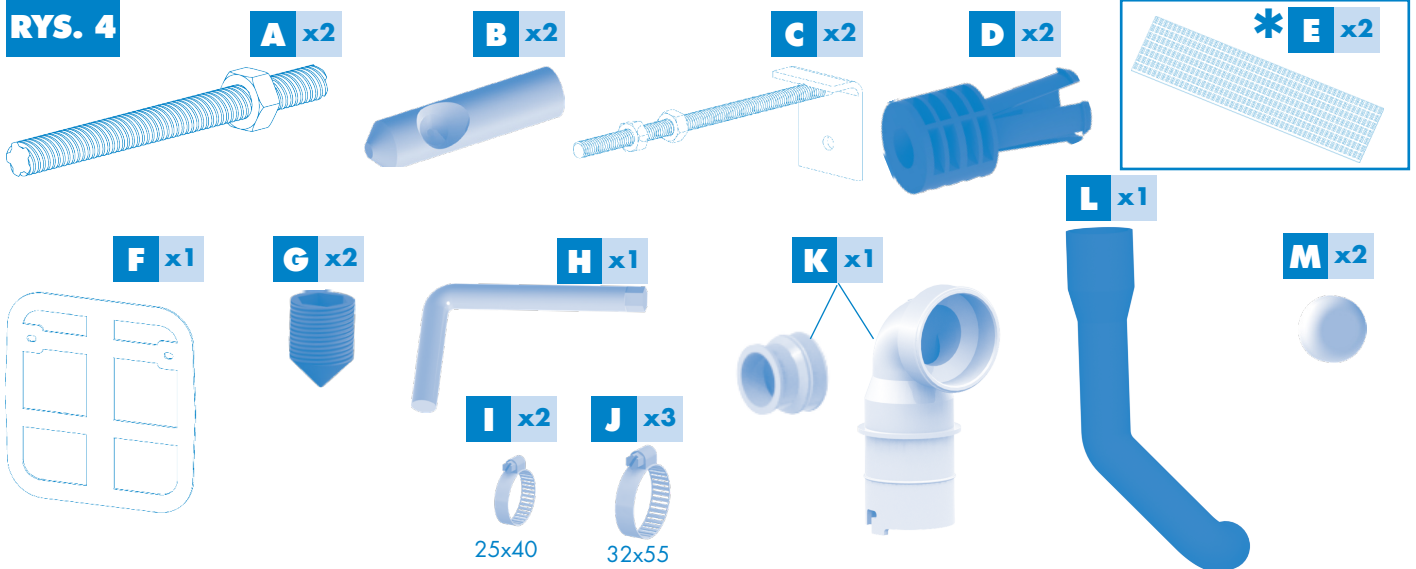
### 15. CONDIZIONI DI GARANZIA

---

L'apparecchio è garantito due anni dalla data d'acquisto a condizione di una installazione, un utilizzo e una manutenzione conformi alle presenti istruzioni. La garanzia coprirà solamente lo scarico di carta igienica, materiale fecale e acque sanitarie. Qualsiasi danno causato all'apparecchio dalla triturazione di corpi estranei come cotone, assorbenti, salviette igieniche, fazzoletti, prodotti alimentari, preservativi, capelli, oggetti metallici, in legno o plastica, o il pompaggio di liquidi come solventi o oli non rientra nell'ambito della garanzia.





**RYS. 1****Wymiar :****RYS. 2****Wykresy :****RYS. 3****Wysokości i odległości wypompowywania :****RYS. 4**

Zdjęcia i schematy w instrukcji nie mają charakteru umownego.

\* Modele Applique (Concrete, Grey lub White)

## 1. BEZPIECZEŃSTWO

### OSTRZEŻENIE

Urządzenie może być używane przez dzieci w wieku co najmniej 8 lat, osoby o ograniczonych zdolnościach fizycznych, sensorycznych i psychicznych lub osoby bez wymaganego doświadczenia i/lub wiedzy, jeśli są odpowiednio nadzorowane i przekazano im informacje dotyczące używania urządzenia w sposób całkowicie bezpieczny i zdają sobie sprawę ze związanych z nim zagrożeń. Dzieciom nie wolno bawić się urządzeniem. Dzieciom bez nadzoru nie wolno przeprowadzać czyszczenia ani konserwacji urządzenia dozwolonego dla użytkownika.

### PODŁĄCZENIA ELEKTRYCZNE :

Instalacja elektryczna musi zostać wykonana przez wykwalifikowanego specjalistę elektrotechnika.

Instalacja zasilania urządzenia musi być wyposażona w uziemienie (klasy I) i zabezpieczona wyłącznikiem różnicowoprądowym o wysokiej czułości (30 mA).

Podłączenie może służyć wyłącznie do zasilania urządzenia.

Całe okablowanie musi być zgodne z polską normą (PN-IEC 60364) wymogami dla instalacji elektrycznych.

Ze względów bezpieczeństwa, uszkodzony kabel zasilania musi zostać wymieniony przez producenta, serwis posprzedażny lub osoby o podobnych kwalifikacjach.



**We wszystkich przypadkach należy odłączyć zasilanie urządzenia!**

Urządzenie wykonane jest zgodnie z dobrą praktyką inżynierską i poddane stałej kontroli jakości. Aby zapewnić optymalne właściwości użytkowe, należy ściśle przestrzegać zasad instalacji i konserwacji zawartych w niniejszej instrukcji, w szczególności wskazówek oznaczonych znakiem :



**Ostrzeżenie o zagrożeniu dla maszyny lub jej użytkownika.**



**Oznaczenie instrukcji, której nieprzestrzeganie może spowodować porażenie prądem elektrycznym.**

## 2. ZASADA DZIAŁANIA

Nieczystości z miski podwieszanej odprowadzane są przez rozdrabniacz, który rozkłada odpady papierowe i organiczne.

System zainstalowany jest w podwieszanej misce ceramicznej ze stelażem bez rezerwuaru spłuczki.

## 3. ZASTOSOWANIE

Kompaktowy rozdrabniacz umożliwia odprowadzanie nieczystości do rury tłocznej o średnicy 32 mm. Urządzenie jest przeznaczone wyłącznie do użytku domowego.

Urządzenie posiada wysoki stopień wydajności, bezpieczeństwa i niezawdności, o ile wszystkie instrukcje montażu i utrzymania opisane w tej ulotce, są ściśle przestrzegane.

Krzywa wydajności i stosunek wysokość/długość odprowadzania: patrz powyżej (rys. 2 i 3).

## 4. DANE TECHNICZNE

MAKSYMALNE WYPOMPOWYWANIE PIONOWE	3 m
MAKSYMALNE WYPOMPOWYWANIE POZIOME	30 m
MOC ZNAMIONOWA	550 W
STOPIEŃ SZCZELNOŚCI	IPX4
WAGA NETTO	43 kg

## 5. LISTA DOSTARCZONYCH CZĘŚCI

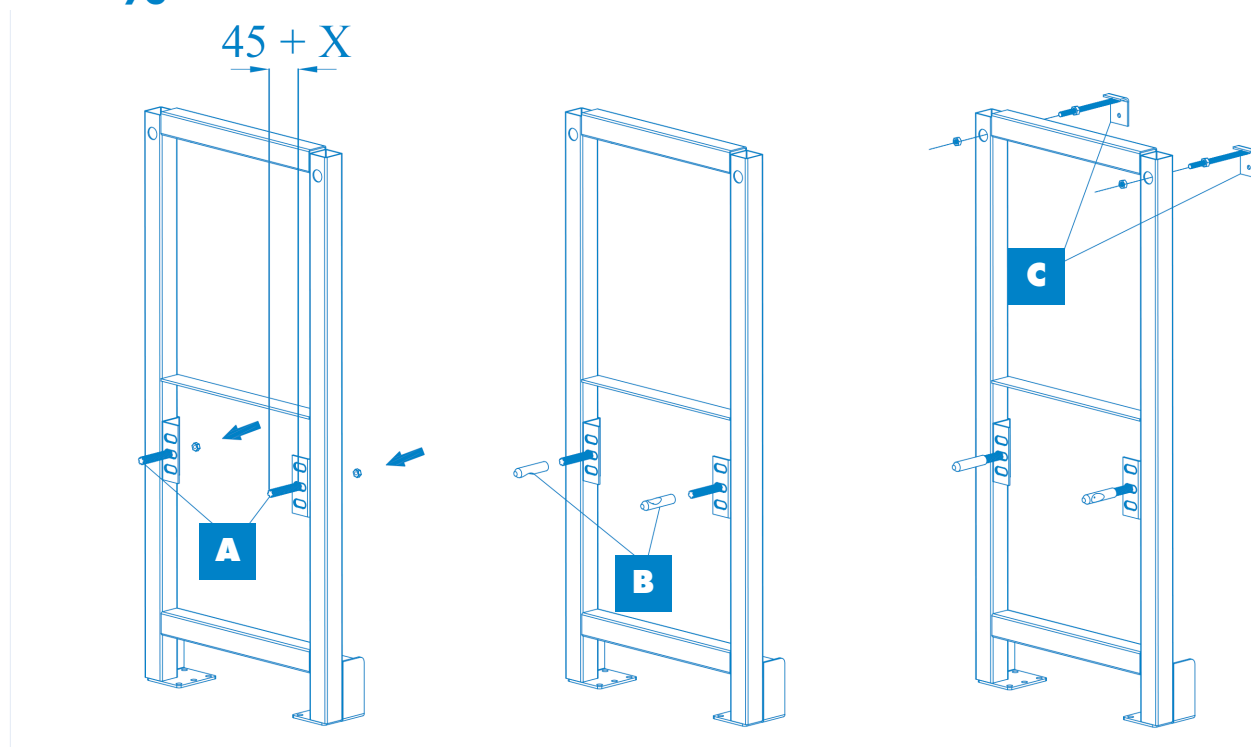
(patrz rys.4)

## 6. WYMIARY I POWIERZCHNIA ZABUDOWY

(patrz rys.1)

## 7. MONTAŻ

### 7.1 Przygotowanie stelaża



- Umieścić trzpień gwintowane **A** w otworach montażowych stelaża, przestrzegając poniższych wymiarów:  $L = 45 \text{ mm} + X$  ( $X$  oznacza grubość okładziny: płyty gipsowo-kartonowej, płytek, modułu sanitarnego itp.).

- Umieścić przeciwnakrętkę z tyłu stelaża i dokręcić całość.

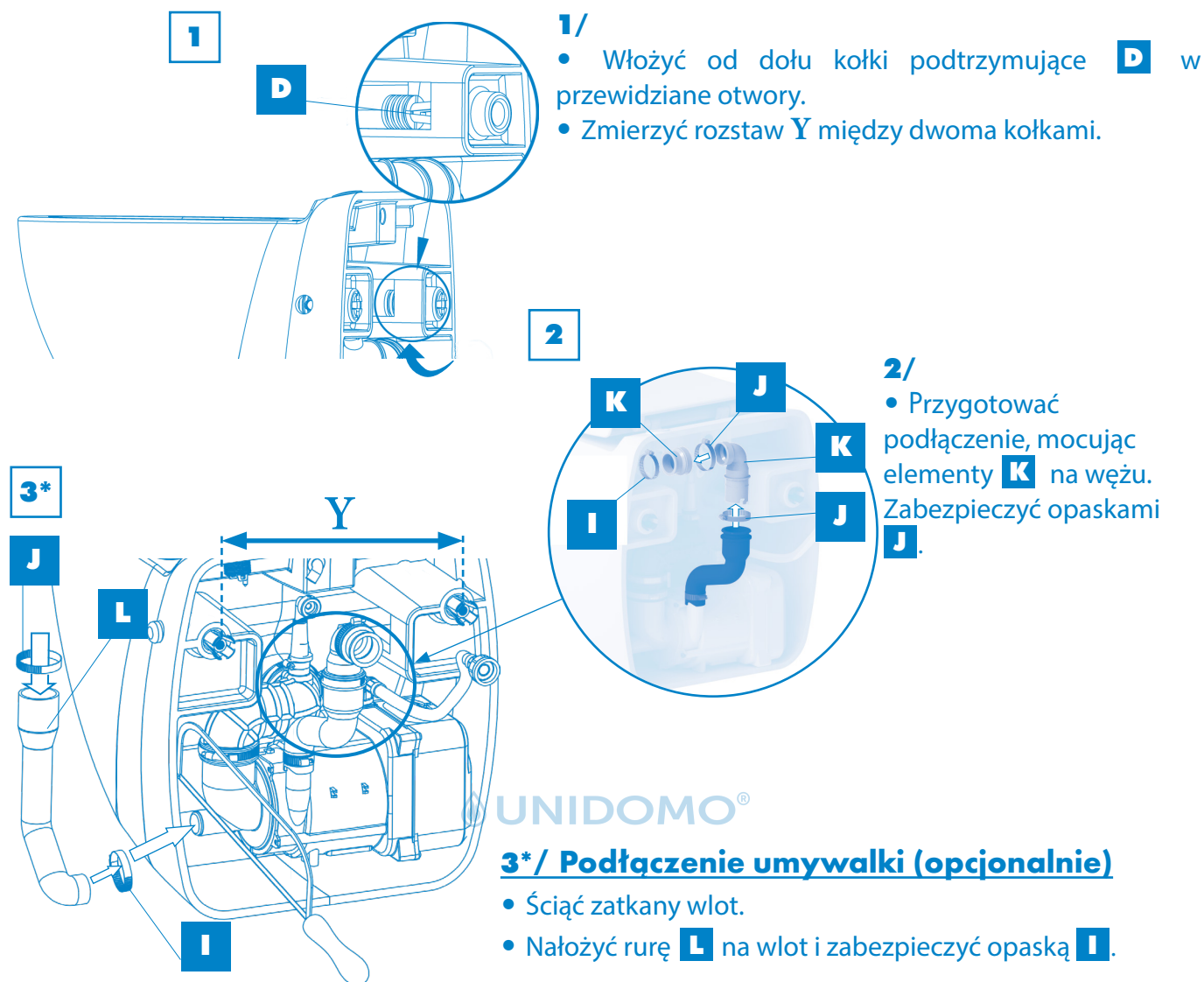
Wybrać wysokość miski zgodnie z poniższymi wartościami :

- Wkładka dolna = wysokość miski nad podłogą 415 mm.
- Wkładka środkowa = wysokość miski nad podłogą 445 mm.
- Wkładka górna = wysokość miski nad podłogą 475 mm.

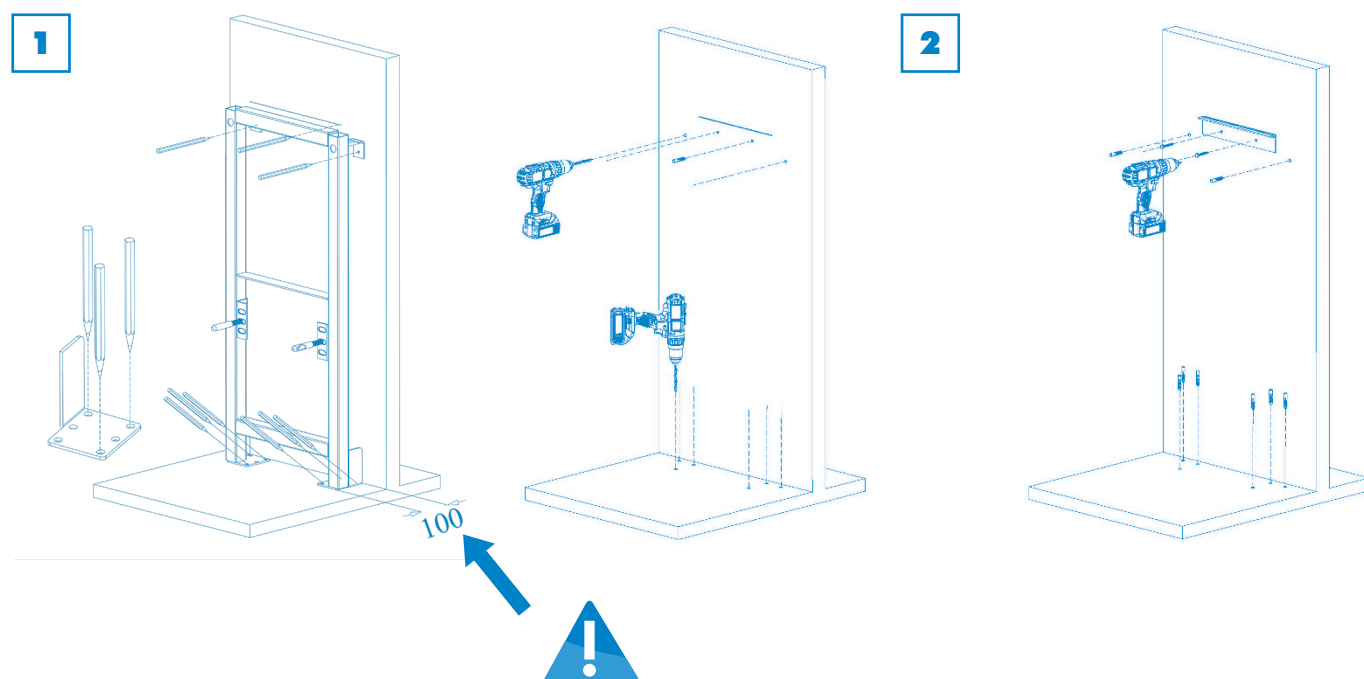
- Przykręcić wkładki ze stali nierdzewnej **B** do trzpieni gwintowanych.

- Zamocować wsporniki mocujące **C** w otworach montażowych stelaża.

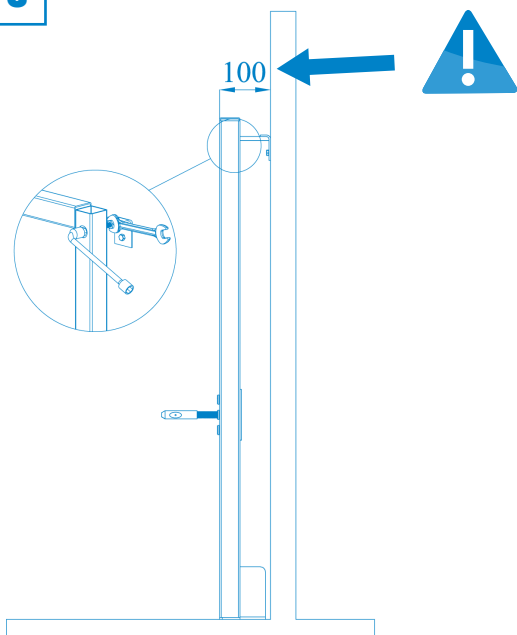
## 7.2 Przygotowanie miski



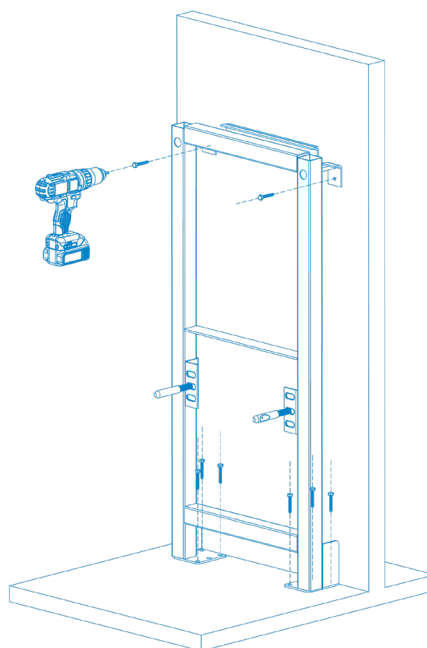
## 7.3 Montaż stelaża



3



4

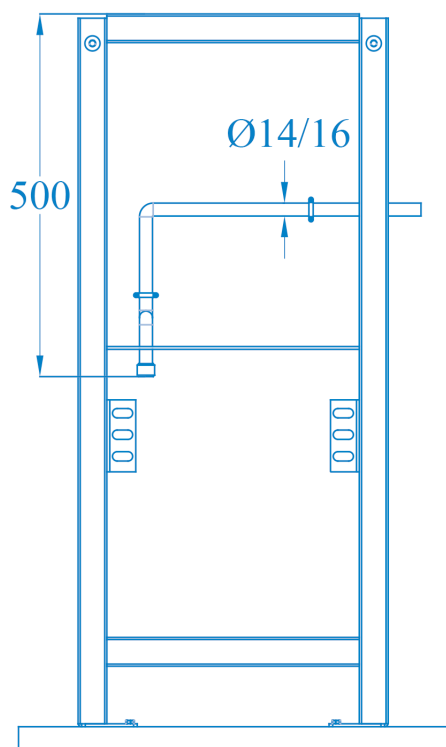


- Zaznaczyć miejsca montażu stelaża (**odległość od ściany: 100 mm**) i wspornika (nie jest dostarczany w zestawie) za pomocą ołówka. Przewidzieć co najmniej 3 punkty mocowania na poziomie nóg, w tym 2 na ścianie.
- Odstawić stelaż i wywiercić otwory. Należy dobrać elementy mocujące do rodzaju ściany (użyć wkrętów 8 x 120 mm. Te elementy nie wchodzą w skład zestawu). Zamocować wspornik.

### ! UWAGA !

- Za pomocą nakrętek ustawić wymiar między ścianą a krawędzią stelaża. Odległość powinna wynosić **100 mm**.
- Sprawdzić równoległe ułożenie stelaża względem ściany.
- Przymocować stelaż.

## 7.4 Podłączenie wody



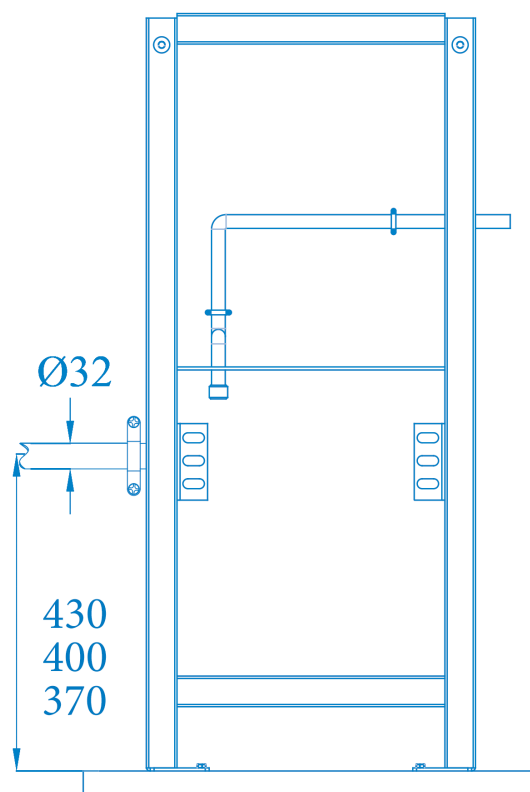
- Do podłączenia wody należy użyć miedzianej rury 14/16 wyposażonej w złącze męskie 20/27 gwintowane (nie jest dostarczany w zestawie). Podłączenie wody należy wykonać w górnej części stelaża.
- Należy koniecznie zamontować zawór odcinający 1/4 obrotu na dopływie wody.

**UWAGA:** rurę miedzianą należy zabezpieczyć opaską zaciskową, aby uniemożliwić wszelkie przesunięcia przy podłączaniu urządzenia.

## 7.5 Odprowadzanie nieczystości

- Do odprowadzenia nieczystości należy użyć rury PVC o średnicy 32 mm, która powinna być prowadzona w odległości 430 mm od podłogi (montaż miski znajdującej się 475 mm nad podłogą: patrz rys. 1).

Uwaga: rurę odprowadzającą należy również przytrzymać za pomocą opasek zaciskowych.



## 7.6 Zasilanie elektryczne



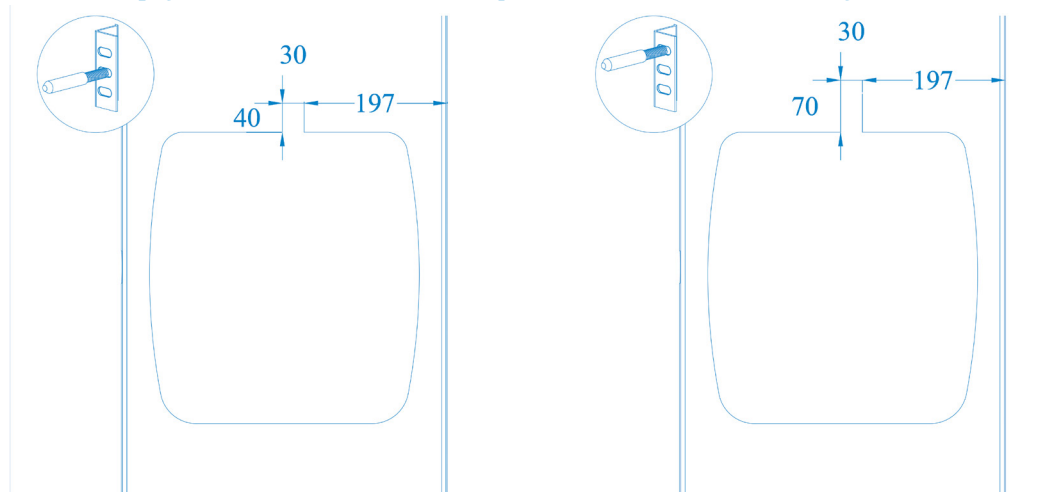
**Instalacja elektryczna musi zostać wykonana przez wykwalifikowaną osobę. Przestrzegać zasad dotyczących instalacji elektrycznej w łazienkach (NF C15-100).**

UNIDOMO®

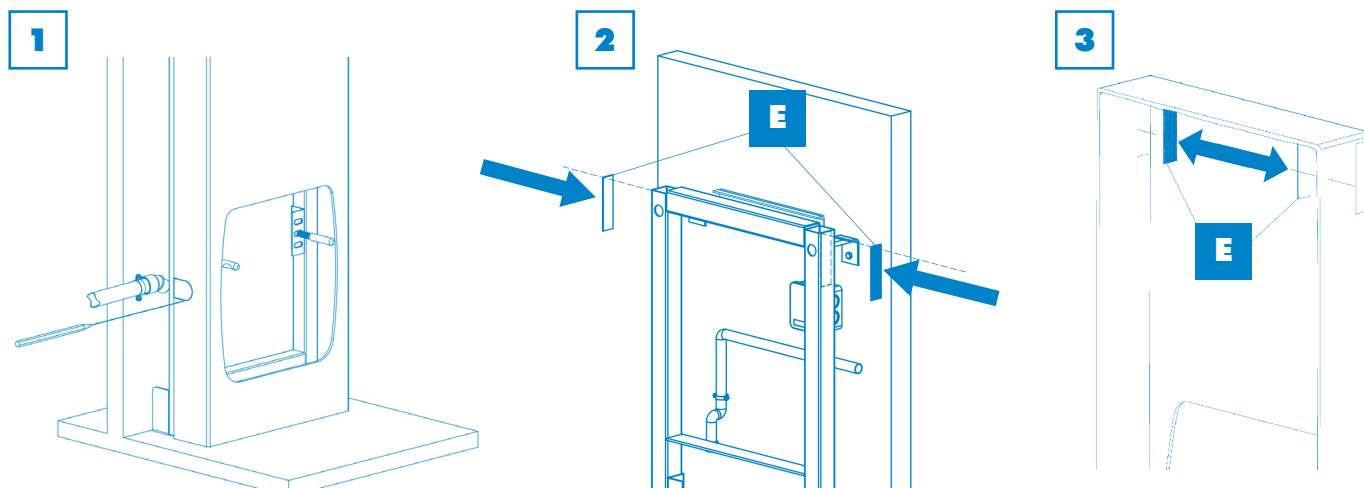
## 8. OKŁADZINA

INFORMACJA: W przypadku płyty gipsowo kartonowej (niedostarczonej w zestawie): patrz punkt 8.2.

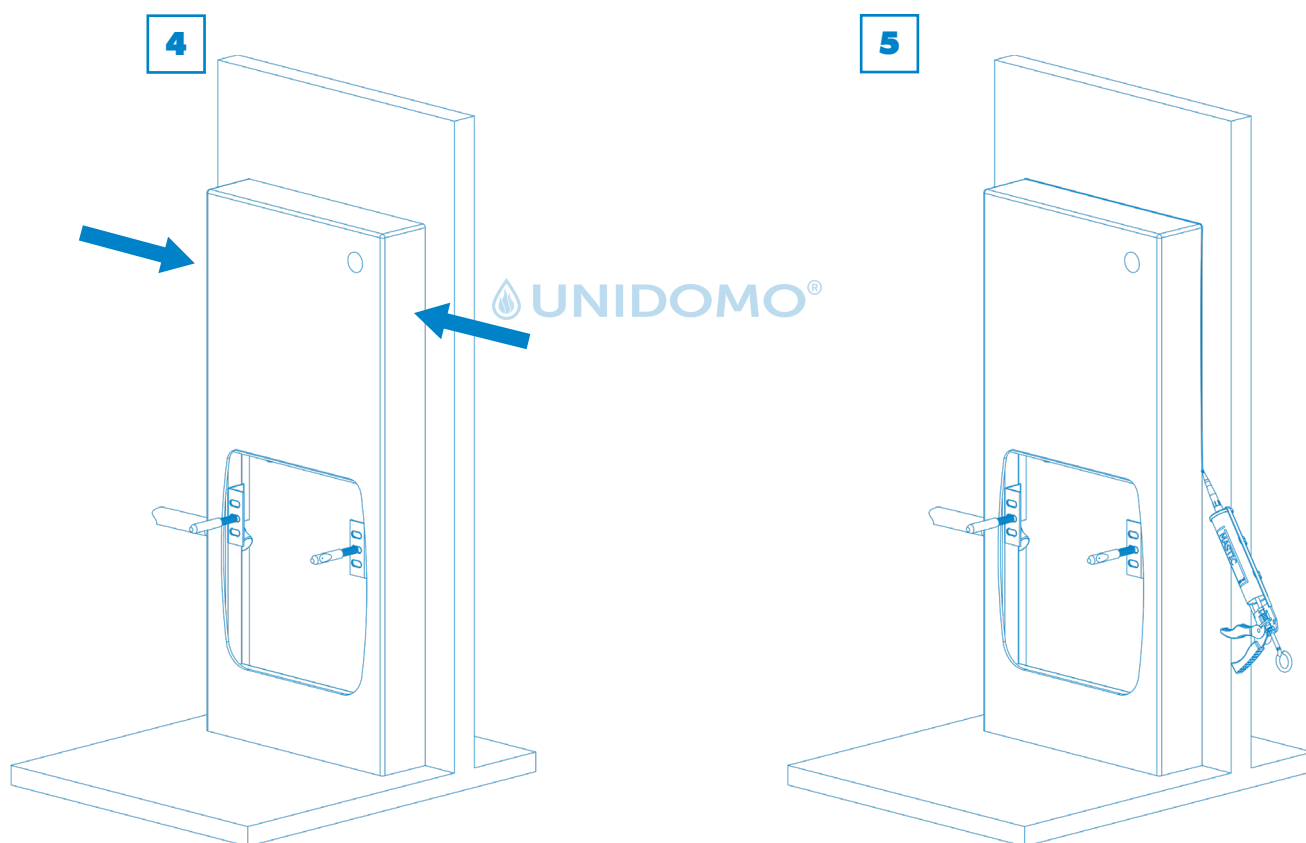
### 8.1 Przygotowanie i instalacja modułu sanitarnego\* (prycisk przesunięty: patrz 9.3)



- Wykonać wycięcie umożliwiające poprowadzenie dopływu wody zgodnie z wcześniej wybraną wysokością montażu miski :
  - dla ustawienia w połowie wysokości należy wykonać wycięcie równe 40 mm,
  - dla ustawienia w górnym położeniu należy wykonać wycięcie równe 70 mm,
  - dla ustawienia w dolnym położeniu wycięcie nie jest konieczne.



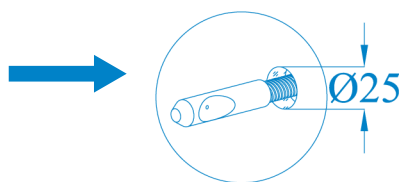
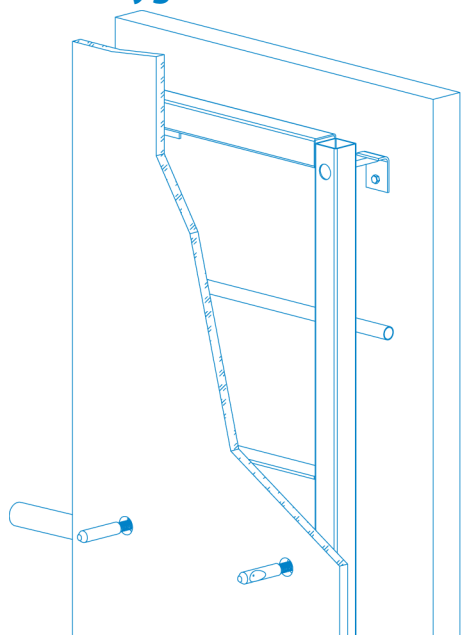
- Zaznaczyć i wyciąć otwór w module, aby poprowadzić odpływ.
- Przykleić dwie taśmy mocujące **E** z każdej strony stelaża, jak pokazano powyżej.
- Przykleić pozostałe dwa paski z każdej strony wewnątrz modułu, jak pokazano powyżej.



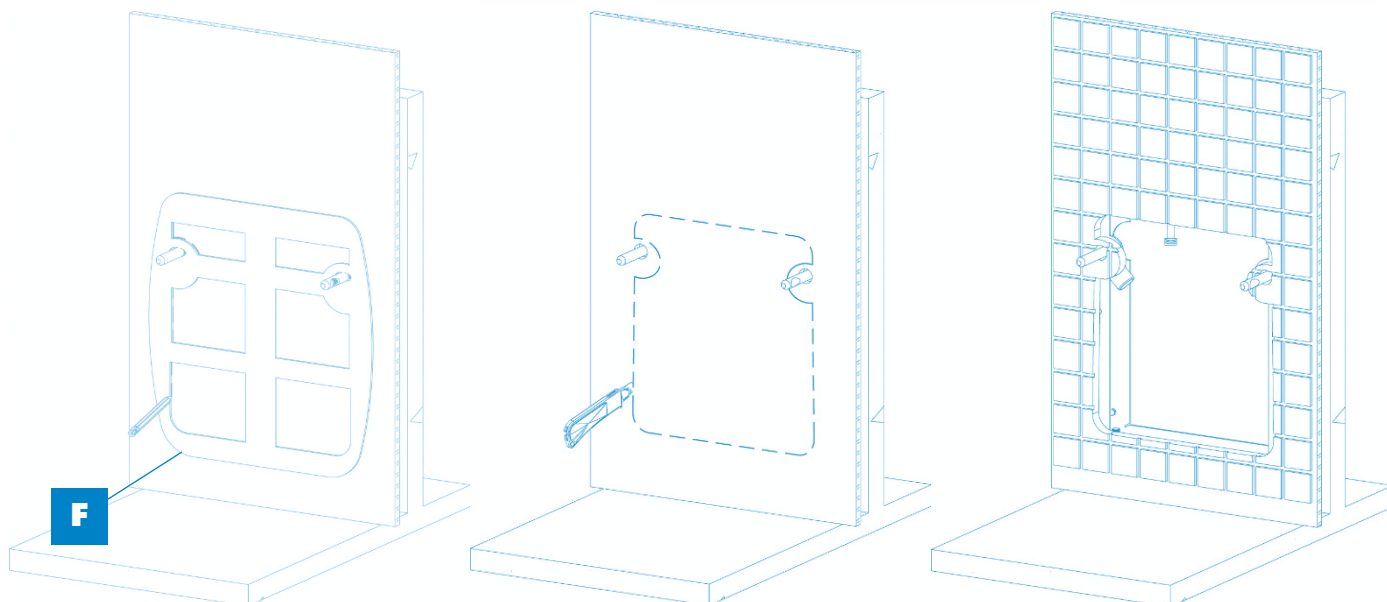
- Przyłożyć moduł do ściany i docisnąć na poziomie taśm, aby je z sobą skleić.
- Usunąć folię ochronną i w razie potrzeby na koniec umieścić silikonową uszczelką na obwodzie.
- Dokończyć instalację.

Można przejść bezpośrednio do punktu 9.

## 8.2 Przygotowanie i montaż ściany okładzinowej



- Przyłożyć płytę gipsowo-kartonową do stelaża, przymocowanego wcześniej do ściany.
- Zaznaczyć i wywiercić w płycie gipsowo-kartonowej otwory na trzpienie wsporcze miski.



- Przyłożyć uszczelkę piankową **F** na ścianie okładzinowej, umieszczając 2 otwory na poziomie trzpieni wsporczych miski.
- Zaznaczyć wewnętrzny kontur uszczelki na ścianie okładzinowej.
- Zdjąć uszczelkę i przyciąć płytę gipsowo-kartonową zgodnie z wykonanym konturem.
- Dokończyć montaż obudowy np. poprzez wykonanie okładziny z płytek.

Uwaga: w przypadku położenia płytek na ścianie okładzinowej należy je przyciąć w taki sam sposób jak płytę gipsowo-kartonową.

## 9. PODŁĄCZENIE I MONTAŻ MISKI

- Umieścić ponownie uszczelkę piankową, która będzie pełnić funkcję wspornika między miską a ścianą.
- Oprzeć miskę na osiach.

**UWAGA :** przed wykonaniem poszczególnych podłączeń sprawdzić, czy trzpienie gwintowane **A** są prawidłowo wkręcone w stelaż, a wkładki **B** umieszczone są zgodnie ze schematem (wycięcie na zewnątrz).



## 9.1 Podłączenie do rury odpływowej

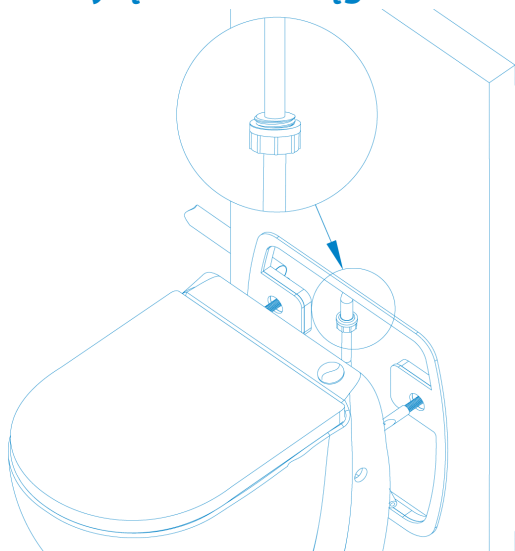
- Przymocować rurę **K** do rury odpływowej.
- Założyć dołączoną **I** opaskę, aby zabezpieczyć mocowanie.

Użyć klocka ze styropianu znajdującego się w opakowaniu, aby podeprzeć miskę w czasie wykonywania tej operacji.

### Opcja: Podłączenie umywalki

- Podłącz spust umywalki Ø40 mm do węża **L**.
- Założyć dołączoną **J** opaskę, aby zabezpieczyć mocowanie (patrz rys. do punktu 7.2).

## 9.2 Przyłącze wodociągowe

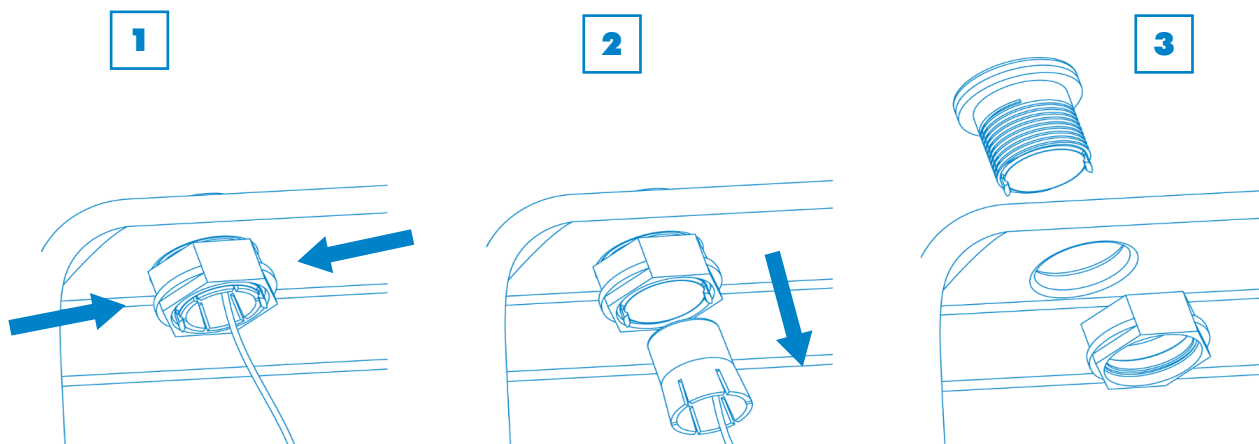


- Podłączyć koniec przewodu doprowadzającego wodę do wcześniej wykonanego przyłącza.

 UNIDOMO®

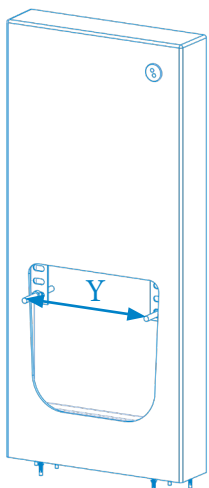
## 9.3 Przycisk przesunięty\*

W przypadku montażu modułu sanitarnego można przesunąć przycisk spłukiwania na górę panelu.



- Odsunąć dwa zaczepy z każdej strony.
- Zdjąć obudowę.
- Odkręcić nakrętkę.
- Wyjąć cały przycisk i wykonać czynności w odwrotnej kolejności, aby umieścić go w przygotowanym otworze w module sanitarnym.
- Zatkać otwór w misce za pomocą dostarczonej zaślepki.

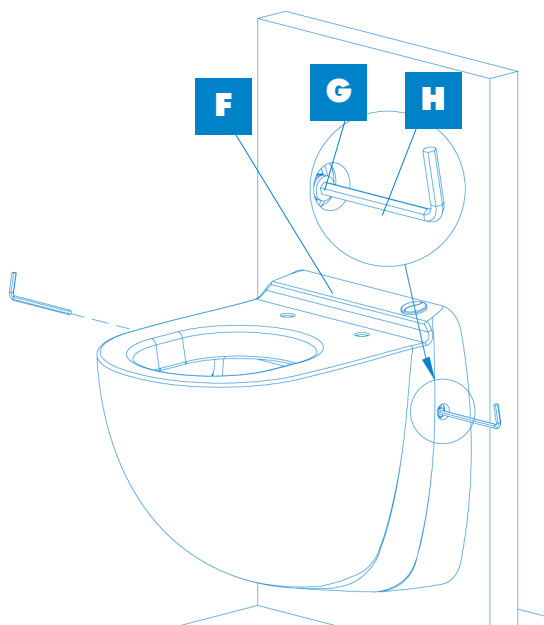
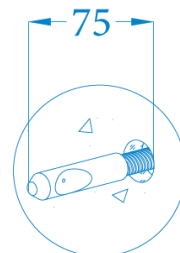
## 9.4 Montaż miski



- Ustawić rozstaw za pomocą pomiaru **Y** z punktu 7.2.
- Dokręcić podwójne nakrętki zgodnie z wykonanym pomiarem **Y**.

- Po wykonaniu połączeń ustawić wkładki **B** tak, aby koniec wkładki znalazł się w odległości 75 mm od obudowy.

Wycięcia powinny być skierowane na zewnątrz.



- Umieścić piankową uszczelkę **F** i zamontować miskę na trzpieniach wsporczych miski.
- Włożyć wkręt bez łba **G** w otwór z każdej strony.
- Dokręcić wkręty bez łba dostarczonym kluczem **H** aż do całkowitego unieruchomienia miski.
- Nałożyć zaślepki **M**.

## 10. TEST DZIAŁANIA I ODDANIE DO UŻYTKU

**Ważne:** przed zakończeniem instalacji należy wykonać kilka testów działania.

- Odciąć zasilanie.
- Otworzyć zawór wody w celu uzyskania dobrego płukania.
- Rozpocząć normalny cykl, naciskając ciemnoszarą część.
- Wrzucić kilka arkuszy papieru toaletowego do miski toalety i ponowić cykl.
- Sprawdzić połączenia pod względem szczelności.

### Opcja z umywalką:

- Pozostawić zawór umywalki otwarty, urządzenie musi się włączyć automatycznie.
- Sprawdzić połączenia pod względem szczelności.

## 11. UŻYCIEM I ŚRODKI OSTROŻNOŚCI

Kompaktowy rozdrabniacz używany jest jak zwykła toaleta i wymaga minimalnej konserwacji (patrz 14. Konserwacja).

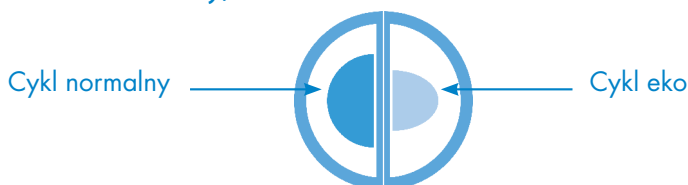
**Uwaga: jakość spłukiwania miski zależy od ciśnienia wody. W celu zapewnienia optymalnego spłukiwania ciśnienie wylotowe zaworu musi wynosić co najmniej 1,7 bar (maksymalnie 10 bar).**

Porada: w obszarach z zanieczyszczoną lub piaszczystą wodą z sieci wodociągowej zalecamy umieszczenie dodatkowego filtra pomiędzy zaworem odcinającym a urządzeniem, aby uniknąć delikatnej ingerencji po zanieczyszczeniu zaworu elektromagnetycznego.

## 12. DZIAŁANIE PODWÓJNEGO SPŁUKIWANIA

Urządzenie Sanicompact® Comfort+ jest sterowane programatorem elektronicznym. Czas pracy urządzenia Sanicompact® Comfort+ zależy od wybranego cyklu :

- Cykl EKO (przycisk jasnoszary);
- Cykl normalny (przycisk ciemnoszary).



W razie potrzeby można przedłużyć czas płukania, jeśli domyślny czas płukania jest niewystarczający (niskie ciśnienie zasilania).

### Zmiana programowania:

- Bez opcji montażu umywalki: nacisnąć jednocześnie 2 szare przyciski i przytrzymać przez 5 sekund. Model z opcją umywalki: wcisnąć ciemnoszary przycisk na 5 sekund.
- Silnik jest uruchamiany na 2 sekundy, co oznacza, że został włączony tryb programowania.
- Po każdym naciśnięciu ciemnoszarego przycisku czas cyklu płukania wydłuża się o jedną sekundę. każdy impuls jest potwierdzany krótkim uruchomieniem silnika.
- Po każdym naciśnięciu jasnoszarego przycisku czas cyklu płukania wydłuża się o jedną sekundę. każdy impuls jest potwierdzany krótkim uruchomieniem silnika.
- Wyjście z menu programowania: nie podejmować żadnych działań przez kilka sekund. Silnik jest uruchamiany na 2 sekundy, co oznacza, tryb programowania.

Uwaga : zmodyfikowany cykl zostanie zapamiętany nawet po odłączeniu zasilania.

### UWAGA



Urządzenie nie jest przeznaczone do usuwania ciał obcych, takich jak tampony, prezerwatywy, ściereczki, płatki do demakijażu, rozpuszczalniki, oleje itd., gdyż mogłyby one spowodować jego uszkodzenie.

**Takie użycie spowoduje anulację gwarancji.**



**NIGDY NIE UŻYWAĆ URZĄDZENIA W PRZYPADKU AWARII PRĄDU!**

Ochronę przed nadmiernym obciążeniem zapewnia czujnik termiczny.

Wszelkie użycie do celów handlowych lub przemysłowych jest zabronione.

## 13. FUNKCJA PRACY Z UMYWALKĄ (W ZALEŻNOŚCI OD MODELU)

W celu usuwania wody odpływowej z umywalki: urządzenie zostanie uruchomione automatycznie. Należy upewnić się, że umywalka jest prawidłowo podłączona do urządzenia Sanicompact® i zostaje szczelnie zamknięta po użyciu i nie przecieka.

## 14. KONSERWACJA

---

**UWAGA:** Aby uniknąć nagromadzenia się kamienia wewnątrz urządzenia, zaleca się regularne odkamienianie.

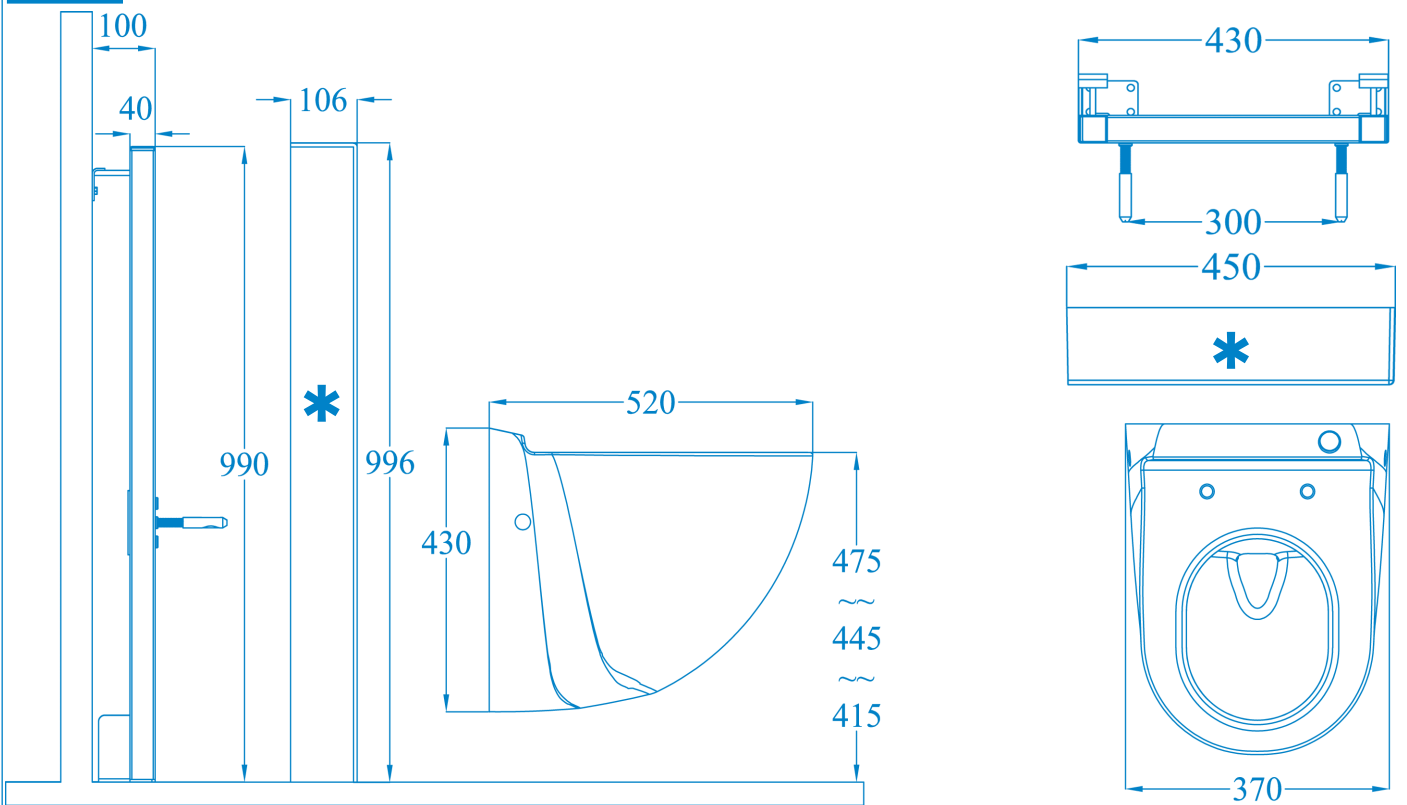
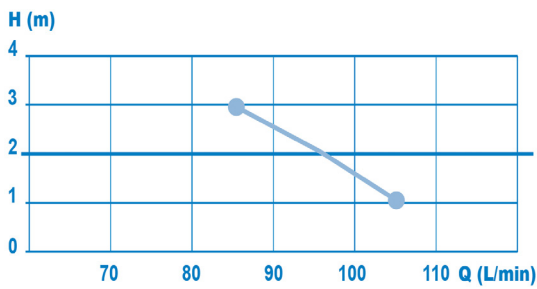
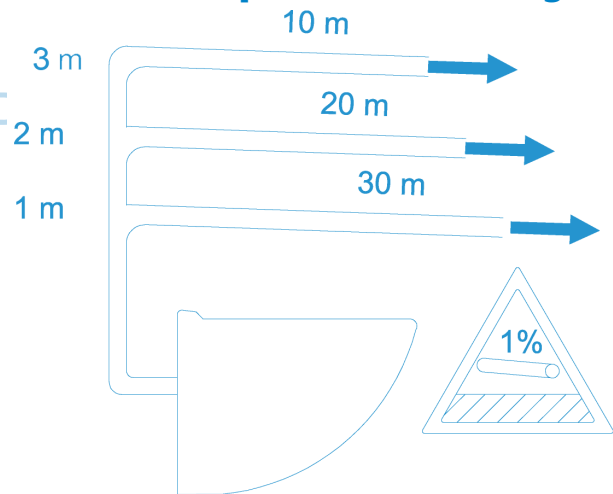
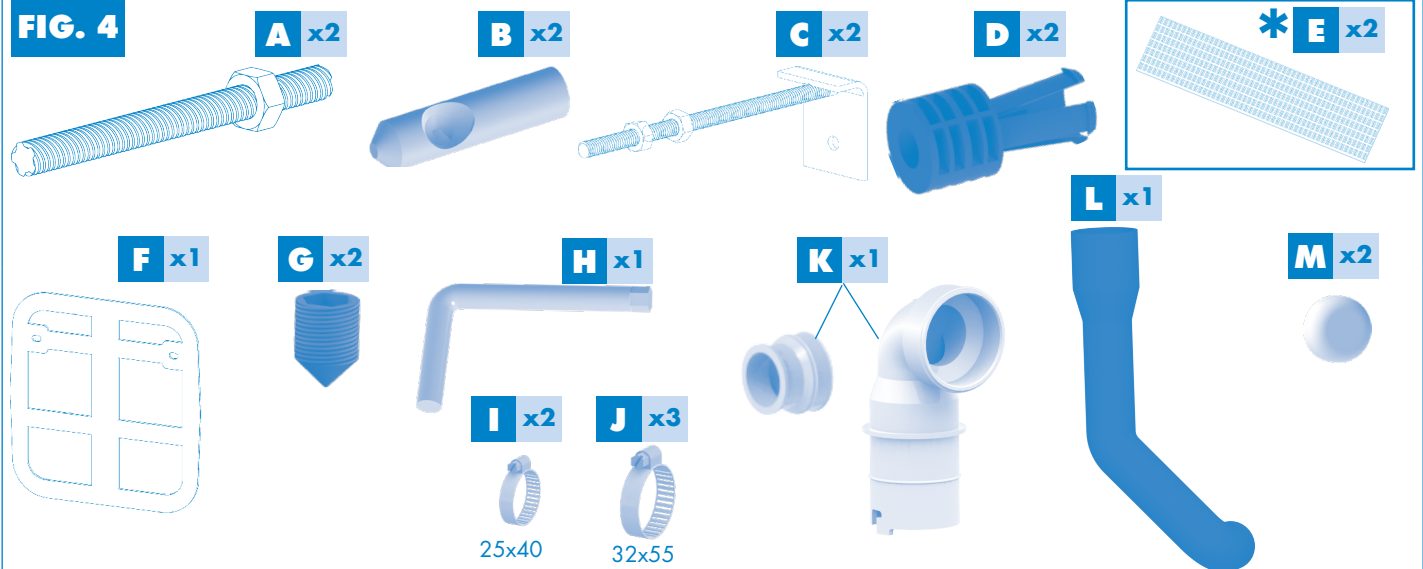
Do usuwania kamienia i czyszczenia rozdrabniacza i miski należy regularnie stosować specjalny środek do usuwania kamienia **SFA**, który jest przeznaczony do usuwania kamienia bez uszkodzania podzespołów urządzenia.

## 15. WARUNKI GWARANCJI

---

Urządzenie jest objęte gwarancją na okres dwóch lat od daty zakupu, z zastrzeżeniem montażu, użytkowania i konserwacji zgodnie z niniejszą instrukcją. Gwarancja obejmuje wyłącznie usuwanie papieru toaletowego, odchodów i wody sanitarnej. Uszkodzenia urządzenia spowodowane przez rozdrabnianie ciał obcych, takich jak bawełna, tampony, podpaski, chusteczki odświeżające, chusteczki, środki spożywcze, konserwanty, włosy, przedmioty metalowe, drewniane lub plastikowe albo wprowadzanie płynów takich jak rozpuszczalniki i oleje nie są objęte gwarancją.



**FIG. 1****Dimensões :****FIG. 2 Curva de rendimento :****FIG. 3****Altura/Comprimento da descarga :****FIG. 4**

As fotos e os esquemas deste folheto são não-contratuais.  
 \* Modelos Applique (Concrete, Grey ou White)

## 1. SEGURANÇA

### AVISO

Este aparelho pode ser utilizado por crianças com, pelo menos, 8 anos e por pessoas com capacidades físicas, sensoriais ou mentais reduzidas ou com falta de experiência ou de conhecimentos, caso sejam corretamente vigiados ou recebam instruções sobre a utilização do aparelho com total segurança e caso tenham compreendido os riscos associados. As crianças não devem brincar com o aparelho. A limpeza e manutenção pelo utilizador não devem ser realizadas por crianças sem supervisão.

### LIGAÇÃO ELÉTRICA :

A instalação elétrica deve ser realizada por um profissional qualificado em eletrotécnica.

○ circuito de alimentação do aparelho deve ser ligado à terra (classe I) e protegido por um disjuntor diferencial de alta sensibilidade (30 mA).

A ligação deve servir exclusivamente para a alimentação do aparelho.

○ aparelho deve estar ligado à rede segundo as normas do país em questão.

Em caso de danos no cabo de alimentação, este deve ser substituído pelo fabricante ou pelo serviço técnico para evitar situações de risco.



### **Desligar a alimentação eléctrica antes de qualquer intervenção!**

○ aparelho é desenvolvido em conformidade com as boas práticas e está sujeito a um controlo de qualidade permanente.

Estes desempenhos exigem o rigoroso respeito pelas regras da instalação e de manutenção que figuram neste folheto e em especial as indicações marcadas por :

UNIDOMO®



**Indicação de aviso de um risco para a máquina ou respetivo utilizador.**



**Indicação alertando para a presença de um perigo de origem eléctrica.**

## 2. PRINCÍPIO DE FUNCIONAMENTO

A sua sanita suspensa utiliza um procedimento de evacuação por ralador dilacerador que desagrega papéis e resíduos orgânicos.

○ seu sistema é instalado numa sanita em cerâmica suspensa com estrutura sem depósito de autoclismo.

## 3. APLICAÇÃO

○ seu triturador compacto permite o envio das águas residuais para uma canalização de Ø32 mm. Este aparelho destina-se a um uso exclusivamente doméstico.

A bomba é de alto rendimento, segurança e fiabilidade, desde que todas as regras de instalação e de manutenção descritas neste manual sejam escrupulosamente respeitadas.

Para a curva de desempenho e as equivalências Altura/Comprimento de evacuação, consultar acima (figuras 2 e 3).

## 4. DADOS TÉCNICOS

<b>EVACUAÇÃO VERTICAL MÁXIMA</b>	3 metros
<b>EVACUAÇÃO HORIZONTAL MÁXIMA</b>	30 metros
<b>POTÊNCIA NOMINAL</b>	550 W
<b>ÍNDICE DE PROTECÇÃO</b>	IPX4
<b>PESO LÍQUIDO</b>	43 kg

## 5. LISTA DAS PEÇAS INCLUÍDAS

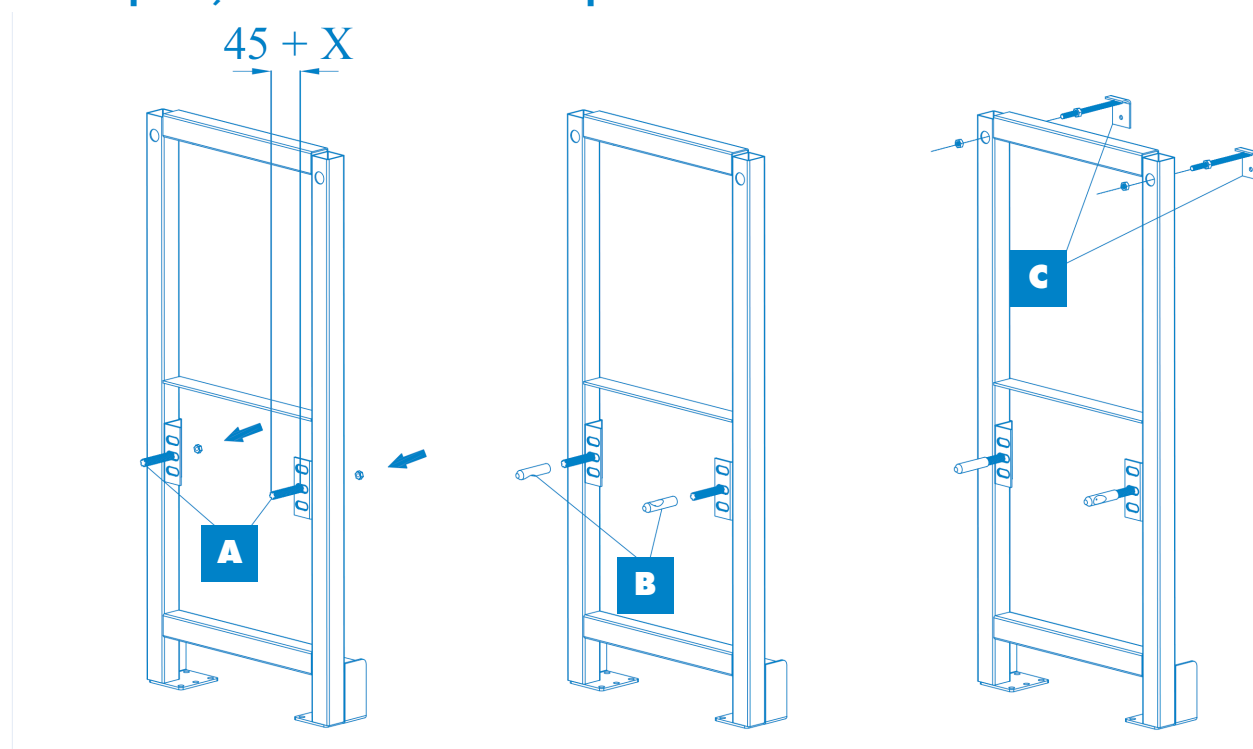
(ver fig.4)

## 6. DIMENSÕES E QUOTA DE ESPAÇO

(ver fig.1)

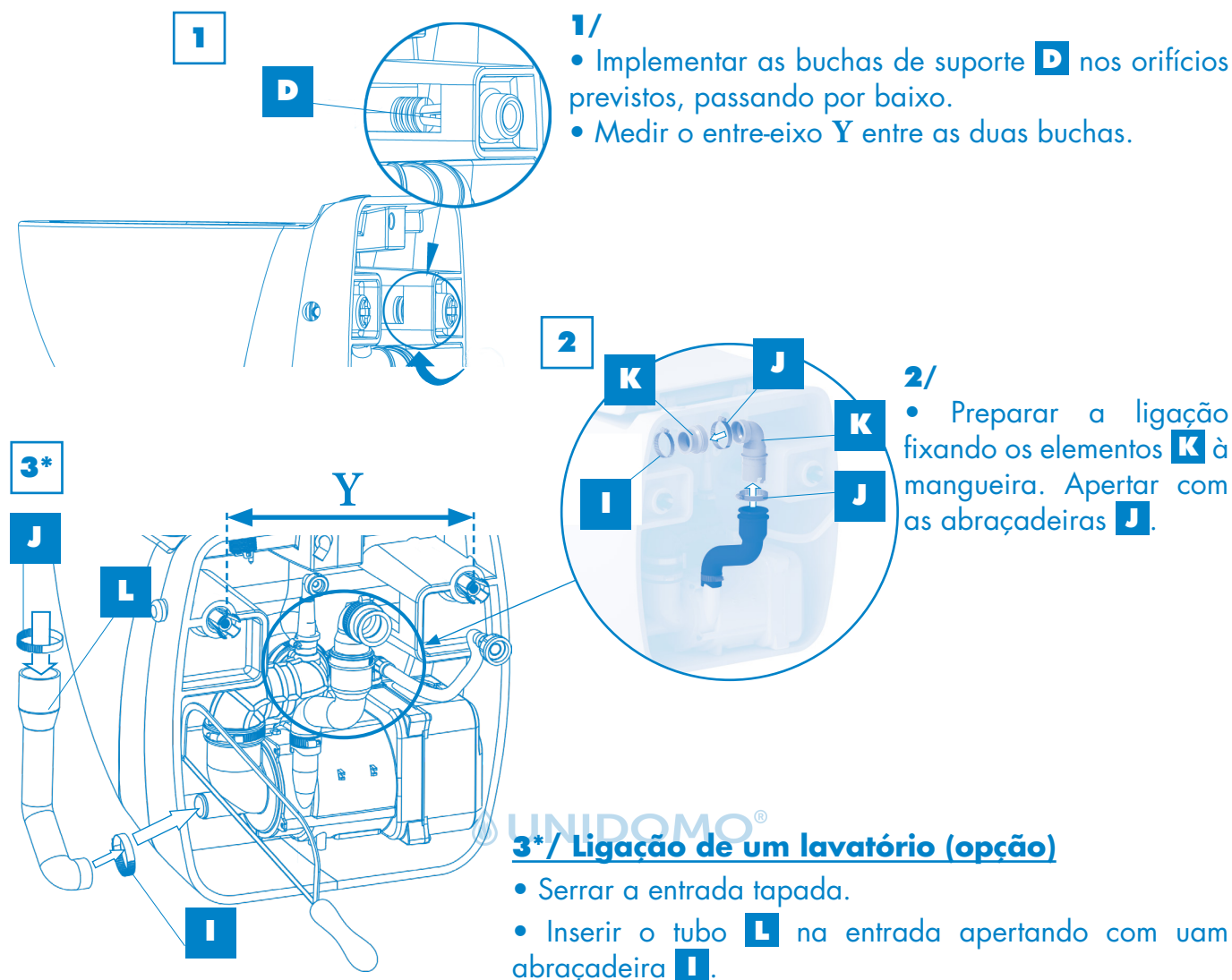
## 7. INSTALAÇÃO

### 7.1 Preparação da estrutura de suporte

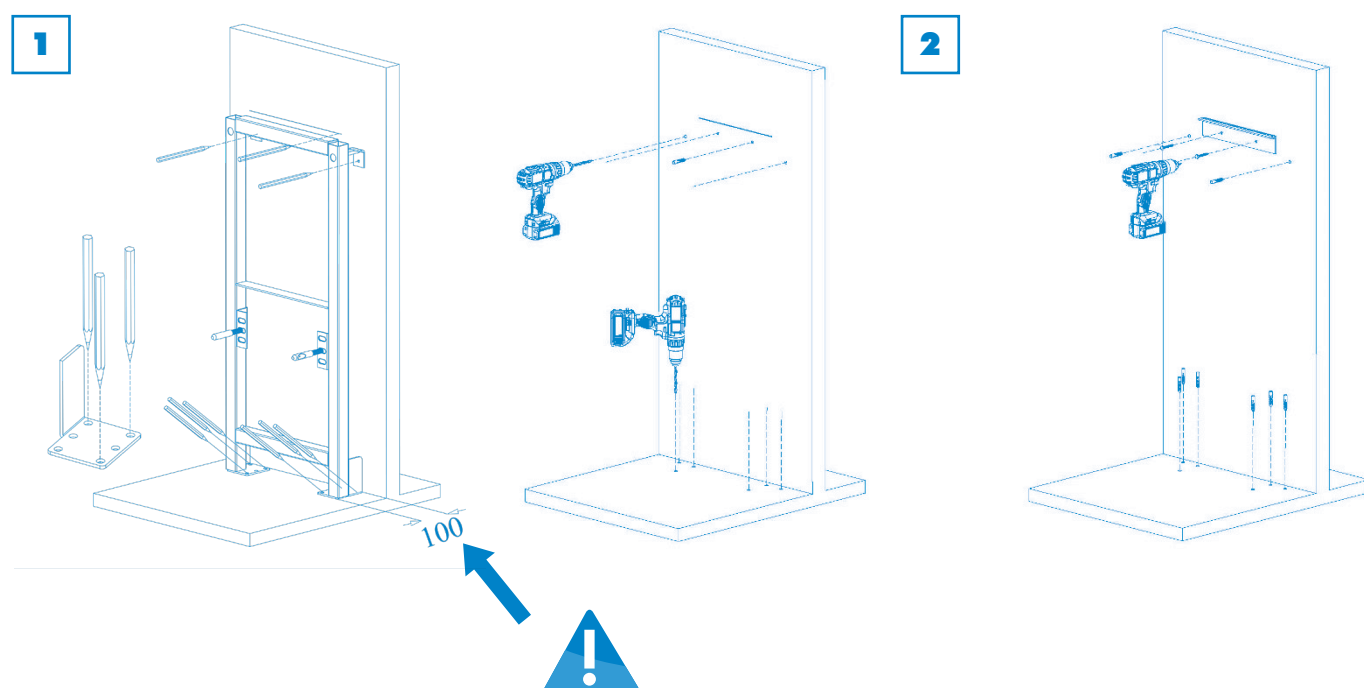


- Implementar as hastes roscadas **A** nos orifícios de fixação do chassis de acordo com as seguintes dimensões :  $L = 45 \text{ mm} + X$  (sendo  $X$  a espessura do seu revestimento, pladur, azulejo, box ...).
- Colocar a contraporca na traseira do chassis e apertar o bloco.  
Selecione a altura da sua sanita segundo estes valores :
  - Insert de baixo = altura da base 415mm.
  - Insert do meio = altura da base 445mm.
  - Insert de cima = altura da base 475mm.
- Aparafusar os inserts inox **B** às hastes roscadas.
- Implementar as esquadrias de suporte **C** nos orifícios de fixação do chassis.

## 7.2 Preparação da sanita

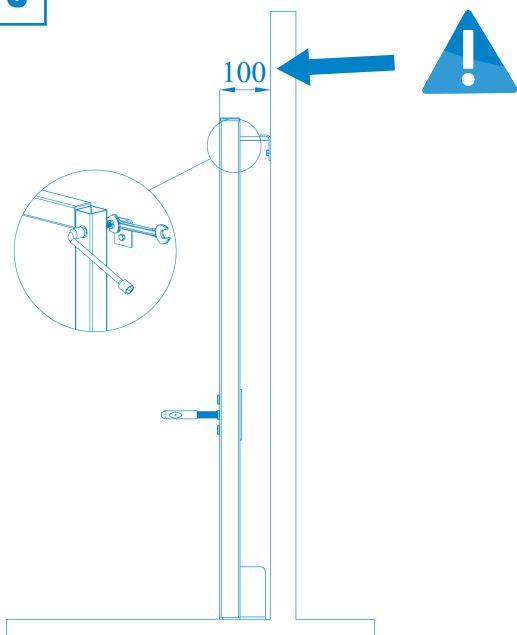


## 7.3 Fixação da estrutura de suporte

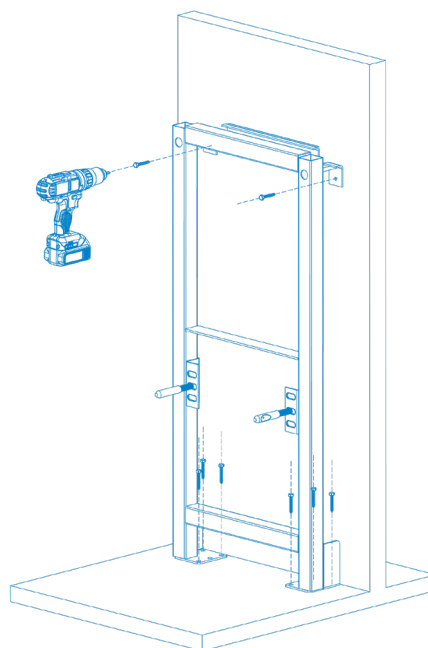




3



4

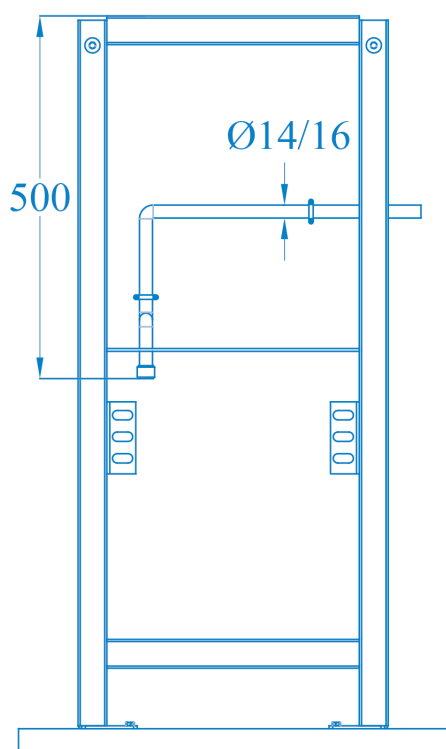


- Traçar as localizações previstas da estrutura (**distância com a parede : 100 mm**) e da cantoneira (não fornecida) com a ajuda de um lápis. Prever pelo menos 3 pontos de fixação ao nível dos pés, dos quais 2 do lado da parede.
- Retirar a estrutura de suporte e perfurar. Deve escolher as fixações em função da sua parede (utilizar tira-fundos 8 x 120 mm; estas peças não são fornecidas). Fixar a cantoneira.

### ⚠ ATENÇÃO ⚠

- Com a ajuda das porcas, regular a cota entre a parede e a borda do chassis; a distância deve corresponder a **100 mm**.
- Controlar o alinhamento entre a parede e o chassis, este deve estar paralelo à parede.
- Fixar a estrutura de suporte.

#### 7.4 Alimentação em água



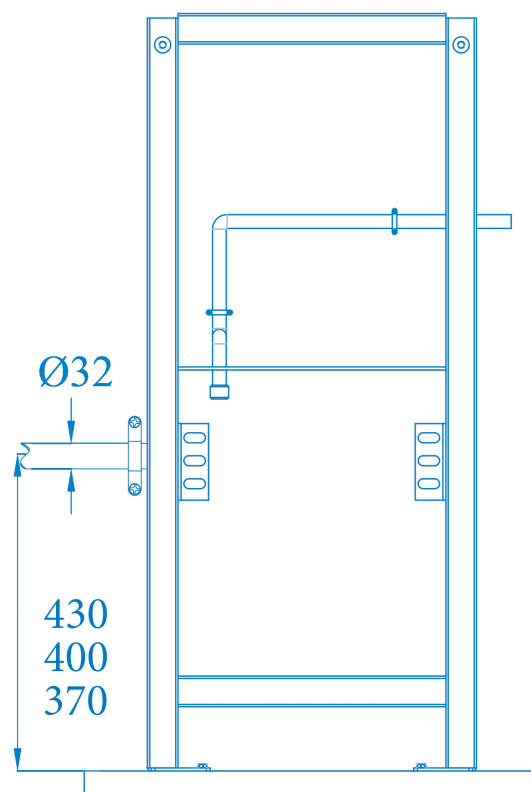
- A alimentação em água deve ser realizada com um tubo em cobre 14/16 equipado de uma união macho 20/27 roscada (não fornecida). A admissão de água é feita na parte superior do chassis.
- É indispensável instalar uma válvula de corte 1/4 de volta acessível na admissão de água.

NB : O tubo de cobre deve ser segurado por uma abraçadeira para evitar qualquer movimento aquando da ligação do aparelho.

## 7.5 Evacuação das águas residuais

- Realizar a evacuação das águas residuais com o tubo PVC Ø32 mm, que deve ficar a uma distância de 430 mm do solo (para uma sanita a 475 mm do solo – ver fig.1).

NB : O tubo de evacuação deve igualmente ser segurado por abraçadeiras.



## 7.6 Alimentação elétrica



**A instalação elétrica deve ser realizada por um profissional qualificado. Respeitar as regras de instalação elétrica numa casa de banho (NF C15-100).**

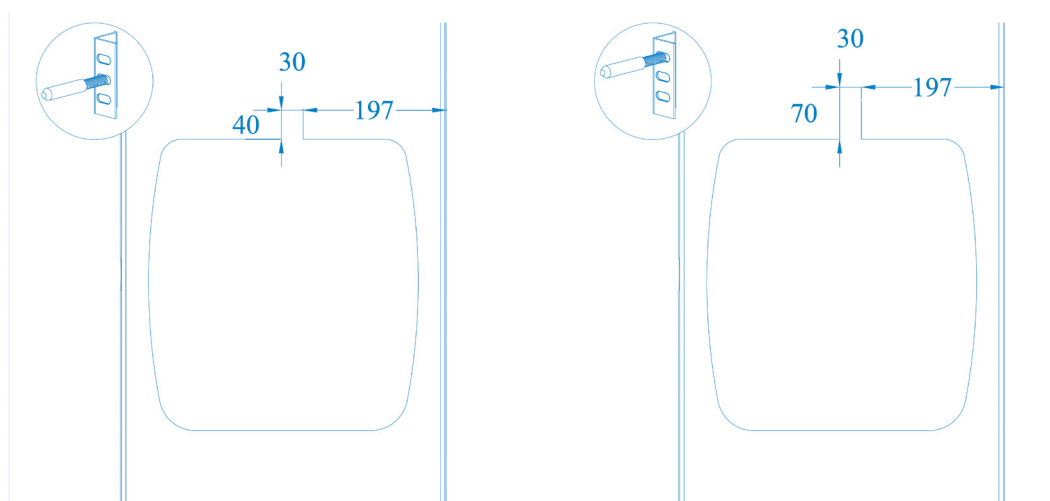


## 8. REVESTIMENTO

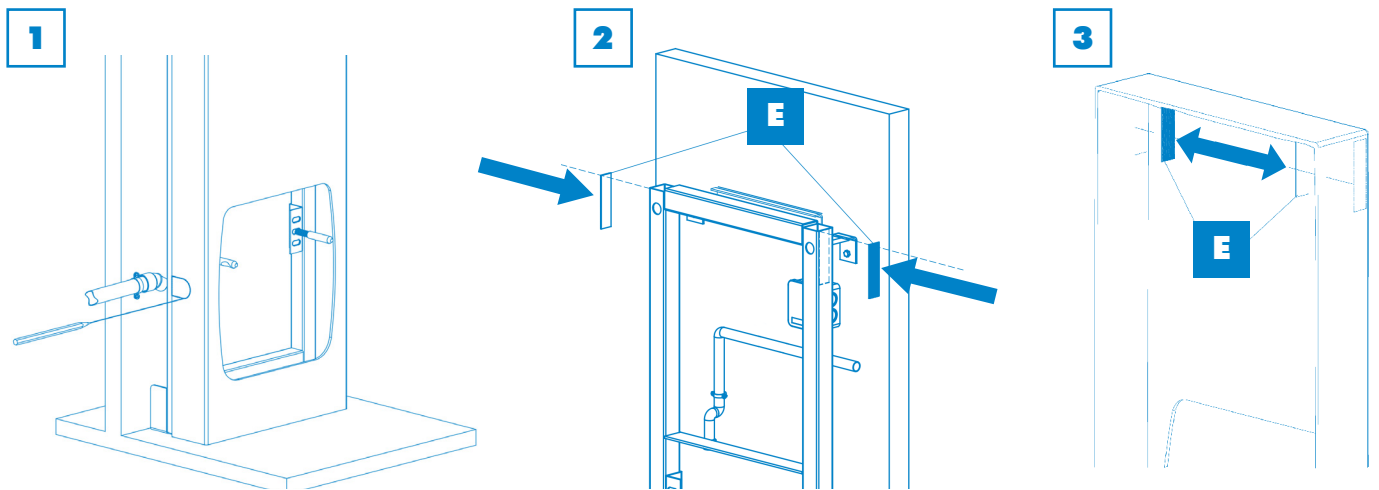
INFO : No caso de um revestimento não fornecido do tipo Pladur, consultar o parágrafo 8.2.

### 8.1 Preparação e implementação da box de revestimento\*

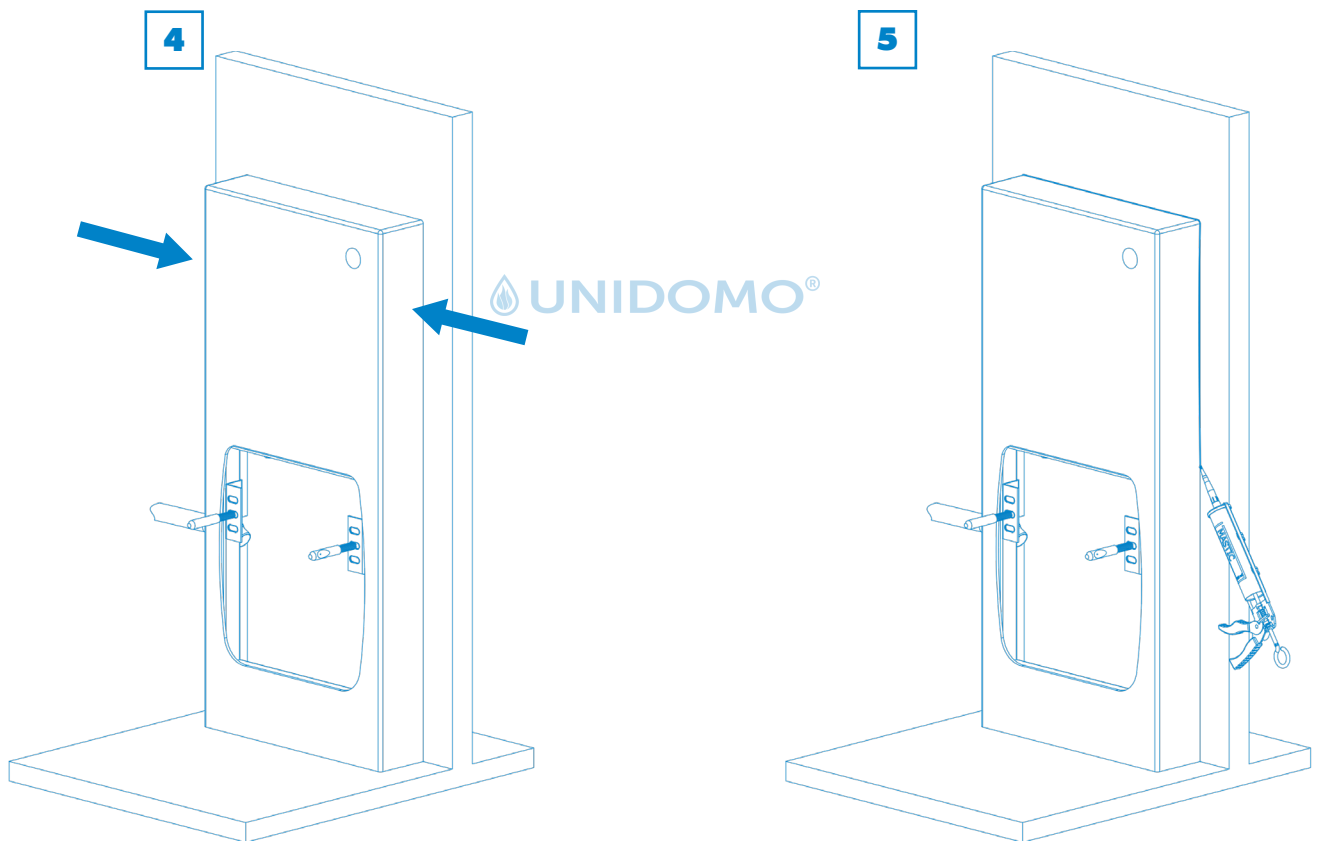
(ver 9.3 para o botão deportado)



- Preparar um recorte para permitir a passagem de injeção de água em função da altura da base anteriormente escolhida :
  - para um ajuste a meia-altura, o recorte será de 40 mm;
  - para um ajuste na posição alta, o recorte será de 70 mm;
  - para um ajuste na posição baixa, não será necessário qualquer recorte.

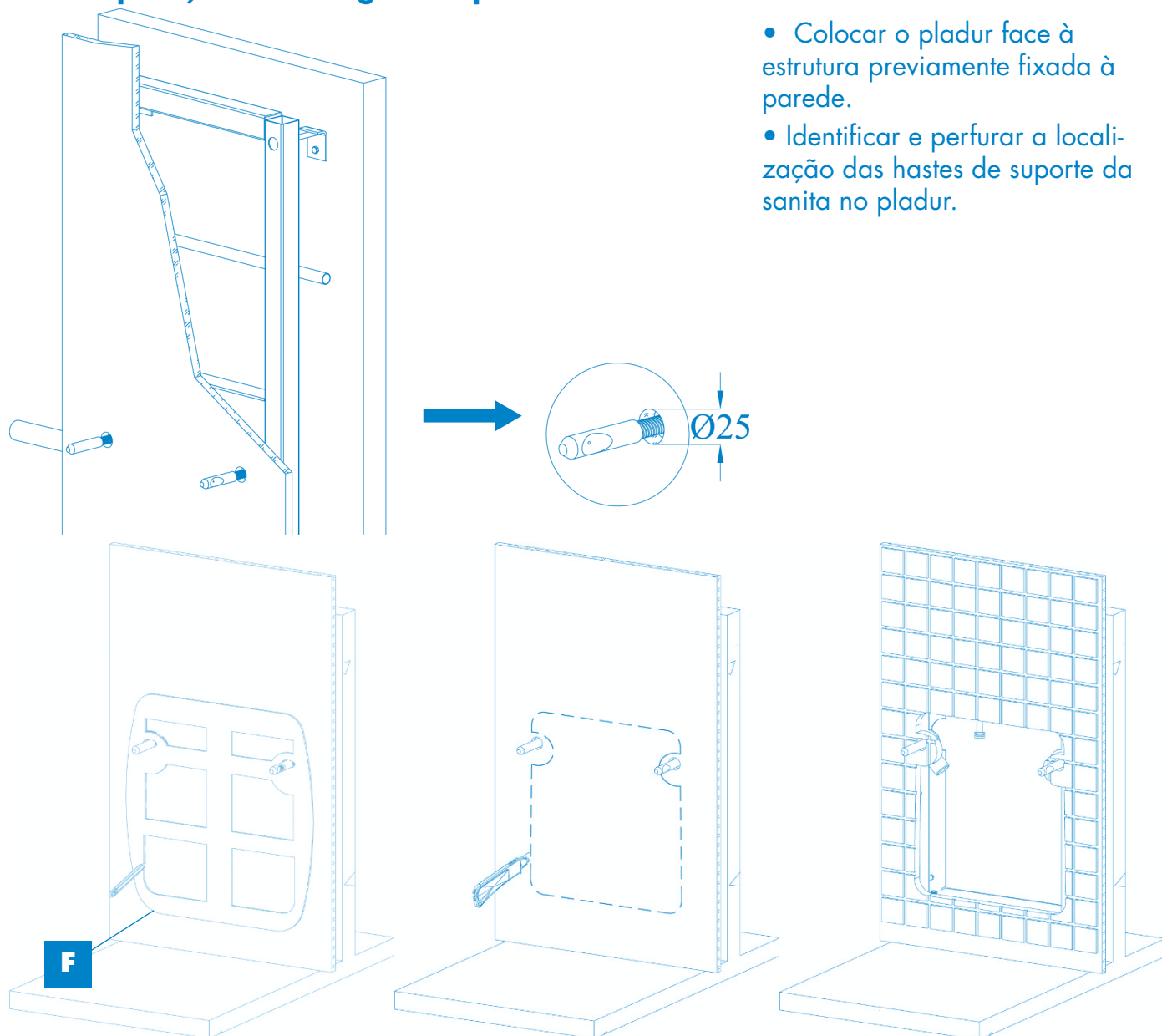


- Traçar e recortar a box de forma a criar a passagem de evacuação.
- Colar duas bandas adesivas **E** de cada lado do chassis como indicado acima.
- Colar as duas bandas restantes de cada lado no interior da Box como indicado acima.



- Inserir a box até à parede, efetuar uma pressão ao nível das bandas adesivas de modo a colá-las uma à outra.
- Retirar a película protetora e terminar a implementação com uma junta de silicone em todo o contorno, se necessário.
- Finalizar a instalação completa.  
Pode passar diretamente para o parágrafo 9.

## 8.2 Preparação e montagem da parede de revestimento



- Colocar o pladur face à estrutura previamente fixada à parede.
- Identificar e perfurar a localização das hastes de suporte da sanita no pladur.

- Apresentar a junta de espuma **F** na parede de revestimento posicionando os 2 furos nas hastes de suporte da sanita.
- Traçar o contorno interior da junta na parede de revestimento.
- Retirar a junta e recortar o pladur de acordo com o traçado efetuado.
- Terminar a instalação completa (eventualmente revestimento em azulejo) da sua parede de revestimento.

Observação: se colocar azulejos na sua parede de revestimento, deve cortar o azulejo da mesma forma que o pladur.

## 9. LIGAÇÃO E MONTAGEM DA SANITA

- Reposicionar a junta de espuma que servirá de suporte entre a sanita e a parede.
- Apresentar a sanita em apoio nos seus eixos.

**ATENÇÃO**, antes de efetuar as diferentes ligações, controlar que as hastes roscadas **A** estão devidamente aparafusadas à estrutura e que os inserts **B** são colocados como indicado no esquema (a parte côncava para o exterior).

### 9.1 Ligação à descarga

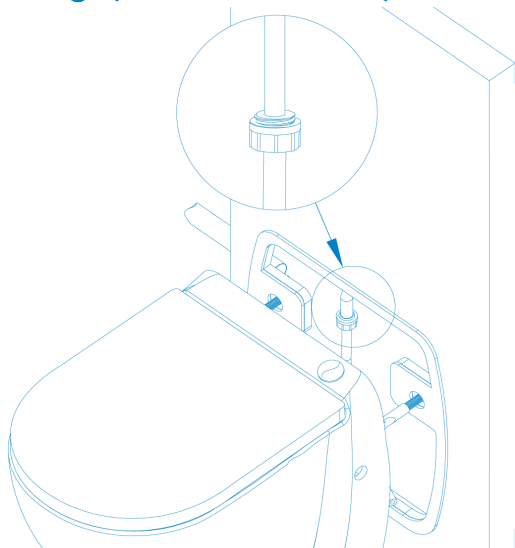
- Prender a mangueira **K** ao tubo de descarga.
- Colocar o abraçadeira **I** fornecida para segurar a fixação.

Utilizar a cala em polistireno presente na sua embalagem para suportar a cerâmica durante a operação.

#### Opção : ligação de um lavatório

- Ligar o tubo de descarga do lava-mãos Ø40 mm ao tubo **L**.
- Colocar o abraçadeira **J** fornecida para segurar a fixação (ver figura do 7.2).

### 9.2 Ligação de alimentação em água

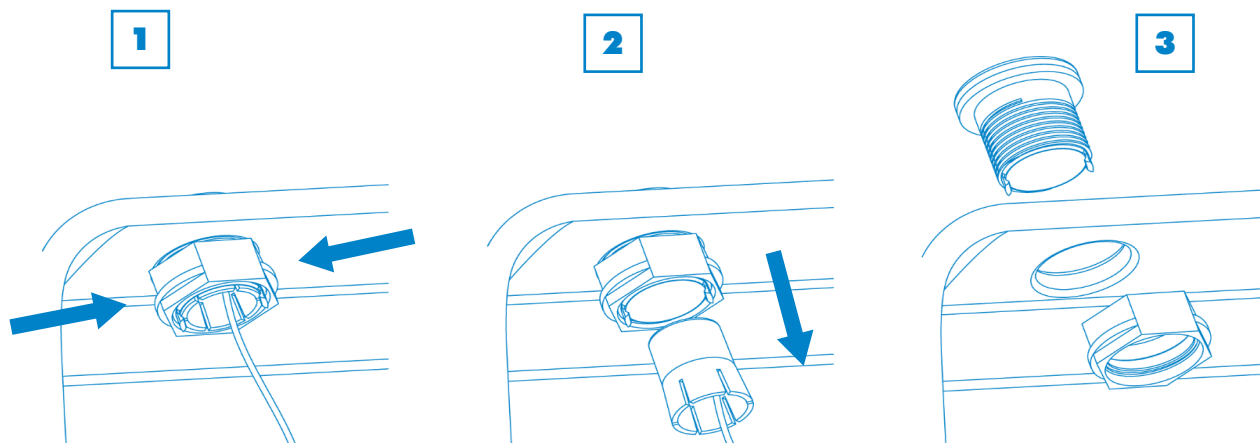


- Ligar a extremidade do tubo de alimentação de água à ligação previamente efetuada.

 UNIDOMO®

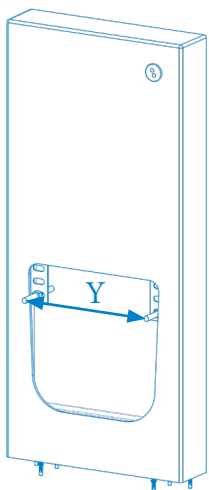
### 9.3 Botão deportado\*

No caso da instalação de uma Box de revestimento, é possível deportar o botão de comando para a parte superior do painel.



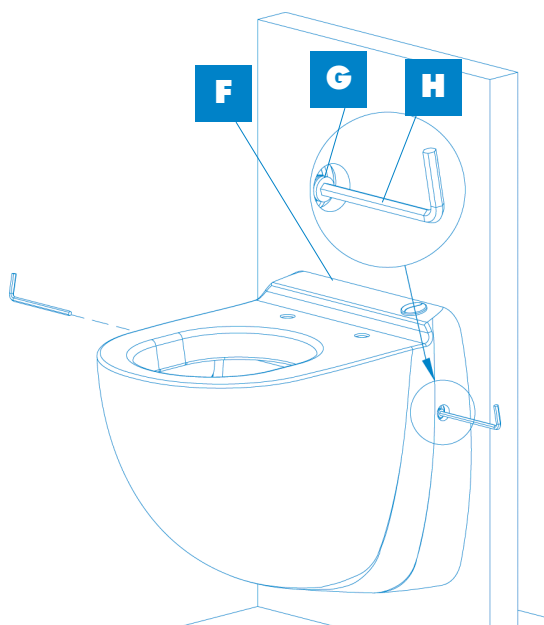
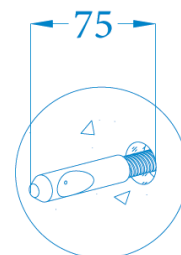
- Afastar as duas abas de cada lado.
- Retirar a cápsula.
- Desparafusar a porca.
- Retirar o bloco do botão e proceder de forma inversa para colocá-lo no orifício previsto para esse efeito na Box de revestimento.
- Voltar a tapar o orifício na sanita com a ajuda da tampa fornecida.

## 9.4 Montagem da sanita



- Ajustar o entre-eixo graças à medida Y feita no 7.2.
- Aparafusar as duplas porcas respeitando a medida Y.

- Depois da ligação feita, ajustar os inserts **B** de forma a que a extremidade do insert fique colocada a 75 mm do seu revestimento. As partes côncavas devem ficar viradas para o exterior.



- Voltar a colocar a junta de espuma **F** e colocar a sanita sobre as hastes de suporte da sanita.
- Posicionar um parafuso sem cabeça **G** no orifício de cada lado.
- Apertar os parafusos sem cabeça com a ajuda da chave **H** fornecida<sup>®</sup>, até que a sanita fique totalmente imóvel.
- Fechar com as tampas **M**.

## 10. TESTE DE FUNCIONAMENTO E COLOCAÇÃO EM SERVIÇO

**Importante : É necessário realizar vários testes de funcionamento antes de realizar o acabamento.**

- Ligar a tomada de corrente.
- Abrir a torneira de chegada de água para obter um bom enxaguamento.
- Iniciar o ciclo normal pressionando a parte cinzenta escura.
- Deitar algumas folhas de papel higiénico na sanita e efetuar novamente um ciclo.
- Verificar o aperto das ligações.

### **Opção de lavatório :**

- Deixar a torneira no lavatório a correr, a aparelho deverá ligar-se automaticamente.
- Verificar o aperto das ligações.

## 11. UTILIZAÇÃO E PRECAUÇÕES

O triturador compacto usa-se como um WC clássico e exige uma manutenção mínima (ver 14. Manutenção).

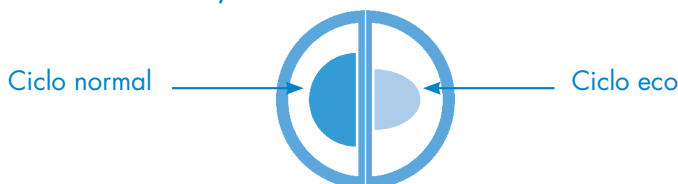
**Atenção : a qualidade do enxaguamento da sanita depende da pressão da água. Para um enxaguamento ideal, a pressão de saída da sua torneira deve ser de, no mínimo, 1,7 bar dinâmico (e máximo de 10 bars).**

Conselho : nas regiões onde a água da rede se apresenta suja ou com areia, aconselhamos a inserir um filtro suplementar entre a válvula de paragem e o aparelho, para evitar uma intervenção delicada na sequência de uma obstrução da eletroválvula.

## 12. FUNCIONAMENTO DO AUTOCLISMO DUPLO

Sanicompact® Comfort+ é controlado por um programador eletrónico. A duração de funcionamento do seu aparelho varia consoante o ciclo escolhido :

- Ciclo eco (botão cinzento claro);
- Ciclo normal (botão cinzento escuro).



Tem a possibilidade, se necessário, de prolongar a duração do enxaguamento caso, por defeito, este não seja suficiente (pressão de alimentação fraca).

**Para mudar a programação :**  UNIDOMO®

- Modelo sem opção de lavatório : pressionar os 2 botões acinzentados simultaneamente e durante 5 segundos.

Modelo com opção de lavatório : pressionar o botão cinzento escuro durante 5 segundos.

O motor entra em funcionamento durante 2 segundos, isto significa que entrou no modo de programação.

- Pressionar o botão cinzento escuro para aumentar a duração do ciclo de enxaguamento em um segundo. Cada pressão é validada por um breve arranque do motor.
- Pressionar o botão cinzento claro para diminuir a duração do ciclo de enxaguamento em um segundo. Cada pressão é validada por um breve arranque do motor.
- Para sair do modo de programação: não faça nada durante vários segundos. O motor liga-se durante 2 segundos, o que significa que saiu do modo de programação.

Observação: o ciclo modificado permanece memorizado, mesmo após um corte de energia.

### ATENÇÃO



O aparelho não deve ser utilizado para evacuar corpos estranhos tais como tampões, preservativos, panos, algodão, solventes, óleo etc. que poderiam provocar uma avaria.

**Esta utilização tem por efeito anular a garantia.**



**NUNCA UTILIZAR O APARELHO EM CASO DE CORTE ELÉTRICO!**

Em caso de solicitação demasiado importante, o aparelho está protegido por uma sonda térmica. Qualquer aplicação comercial ou industrial deverá ser proscrita.

### **13. FUNCIONAMENTO DO LAVATÓRIO (DEPENDENDO DO MODELO)**

---

Para a evacuação de águas residuais de um lavatório: o arranque é automático. Tenha cuidado para verificar corretamente que o seu lavabo conectado ao Sanicompact® Comfort+ está fechado após a utilização e que não tem fugas.

### **14. MANUTENÇÃO**

---

**IMPORTANTE :** Para evitar uma acumulação de calcário no interior do aparelho, é aconselhável efetuar uma eliminação com regularidade do tártaro. .

Para descalcificar e limpar o triturador e a sanita, utilize regularmente o descalcificante especial **SFA**, o qual é concebido para remover o tártaro, respeitando simultaneamente os órgãos internos do seu aparelho.

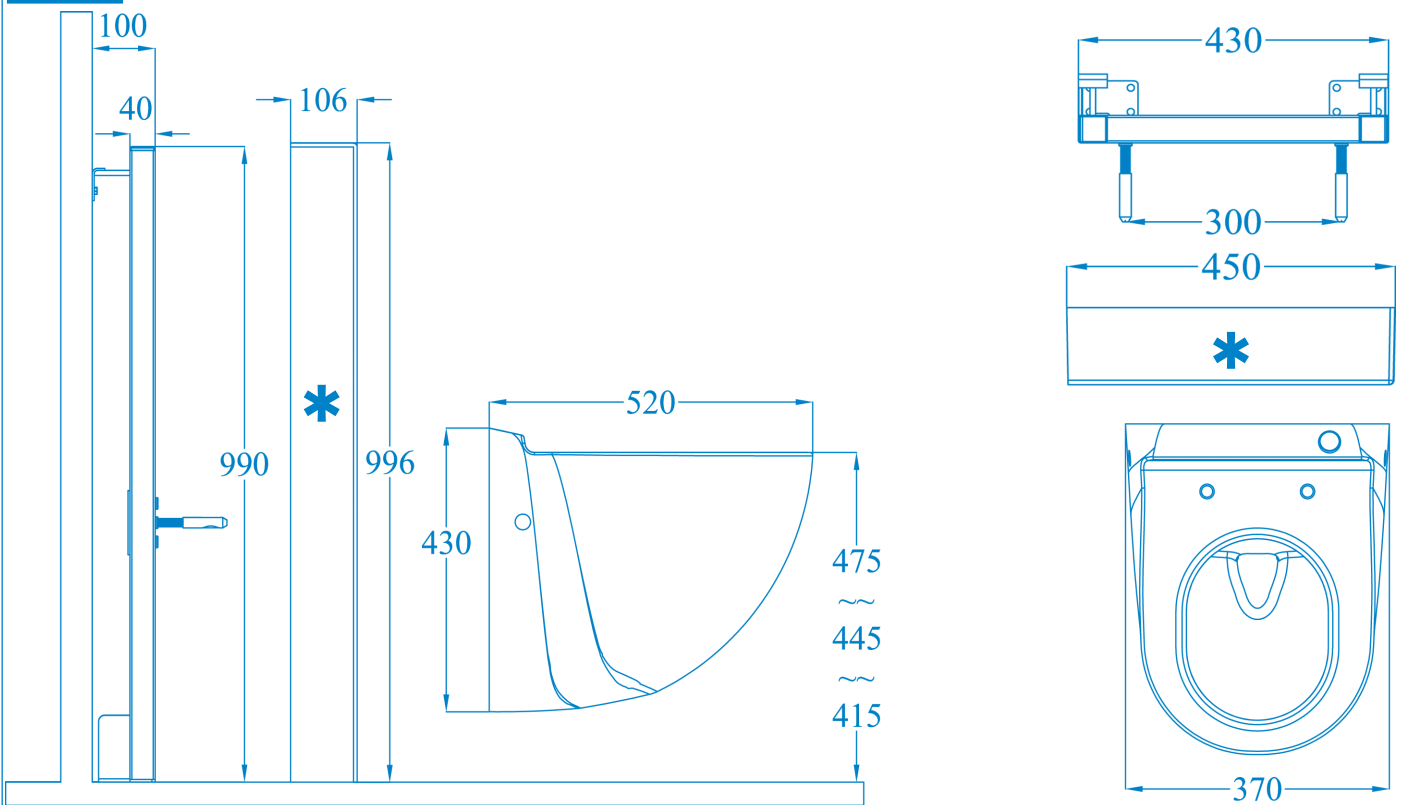
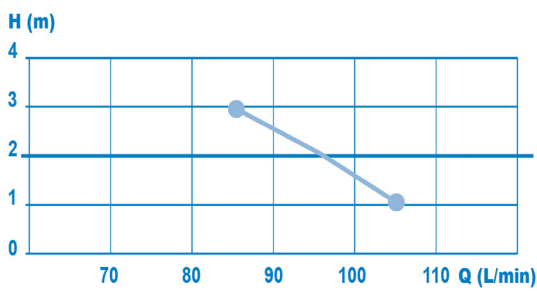
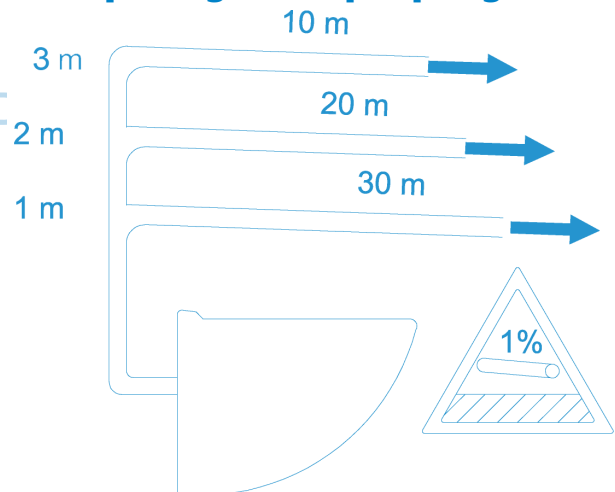
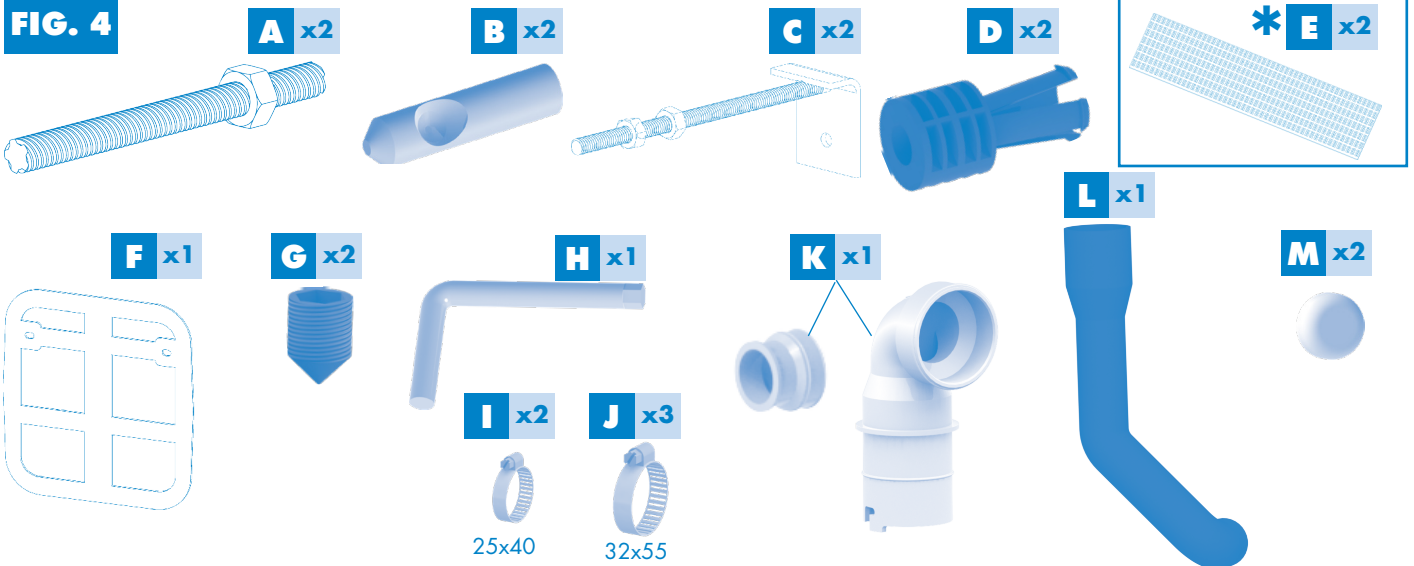
### **15. CONDIÇÕES DA GARANTIA**

---

O aparelho tem a garantia de dois anos a partir da sua data de compra sujeita a uma instalação, uso e manutenção em conformidade com as instruções. Só será considerada, para efeitos da garantia, a evacuação de papel higiénico, fezes e águas sanitárias. Quaisquer danos causados no aparelho pela trituração de corpos estranhos, tais como algodão, tampões, pensos higiénicos, toalhetes, produtos alimentares, preservativos, cabelos, objetos em metal, madeira ou de plástico ou o bombeamento de líquidos tais como solventes, óleos ou ácidos não estarão cobertos pela garantia.





**FIG. 1****Mått :****FIG. 2** **Prestandakurvor :****FIG. 3****Höjd/Längd vid utpumpning :****FIG. 4**

Fotografierna och ritningar i denna manual är inte bindande.  
 \* Applique-Modeller (Concrete, Grey eller White)

## 1. SÄKERHET

### VARNING

Denna enhet kan användas av barn från och med 8 års ålder och av personer med reducerad fysisk, sensorisk eller mental förmåga eller av personer med bristande erfarenhet och kunskap, om de får vederbörlig tillsyn eller om de får instruktioner om hur enheten ska användas på ett säkert sätt och om man har förstått de risker som användningen inbegriper. Barn ska inte leka med enheten. Rengöring och underhåll bör inte utföras av barn utan tillsyn.

### ELEKTRISK ANSLUTNING :

Den elektriska installationen ska utföras av en yrkesmänniska med utbildning i elektroteknik.

Strömförsörjningskretsen måste vara ansluten till jord (klass I) och skyddas av en känslig jordfelsbrytare (30 mA).

Anslutningen ska endast användas till enheten.

Anslut apparaten enligt landets normer.

Om strömkabeln är skadad måste den bytas ut av tillverkaren, dess kundservice eller någon med liknande kvalifikationer för att undvika fara.



### Koppla bort innan någon åtgärd utförs!

Enheten är utvecklad enligt högsta standard och genomgår ständig kvalitetskontroll.

För att den ska fungera måste reglerna för installation och underhåll i denna manual följas noga, särskilt information som är markerad med :

	<b>UNIDOMO®</b>
	<b>Varning om risk för enheten eller användaren.</b>
	<b>Varning för att det finns risker kopplade till elektricitet.</b>

## 2. DRIFTSFÖRUTSÄTTNING

Din upphängda toalettskål töms genom en macerator, som sönderdelar papper och organiskt avfall. Systemet är installerat i en upphängd keramisk toalettskål med ram utan spolcistern.

## 3. TILLÄMPNINGSSOMRÅDE

Den kompakta kvarnen gör det möjligt att pumpa ut avloppsvatten i ett rör med Ø 32 mm.

Den här enheten är endast avsedd för hemmabruk.

Den har en hög driftsäkerhet och pålitlighet så länge man noggrant följer alla installations- och underhållsregler som beskrivs här.

För effektkurvan och överensstämmelsen mellan höjd/längd för tömning, se ovan (fig. 2 och 3).

## 4. TEKNISKA SPECIFIKATIONER

<b>VERTIKALT AVLOPP, MAX.</b>	3 meter
<b>HORISONTELL AVLOPP, MAX</b>	30 meter
<b>NOMINELL EFFEKT</b>	550 W
<b>KAPSLINGSKLASSNING</b>	IPX4
<b>NETTOVIKT</b>	43 kg

## 5. MEDFÖLJANDE DELAR

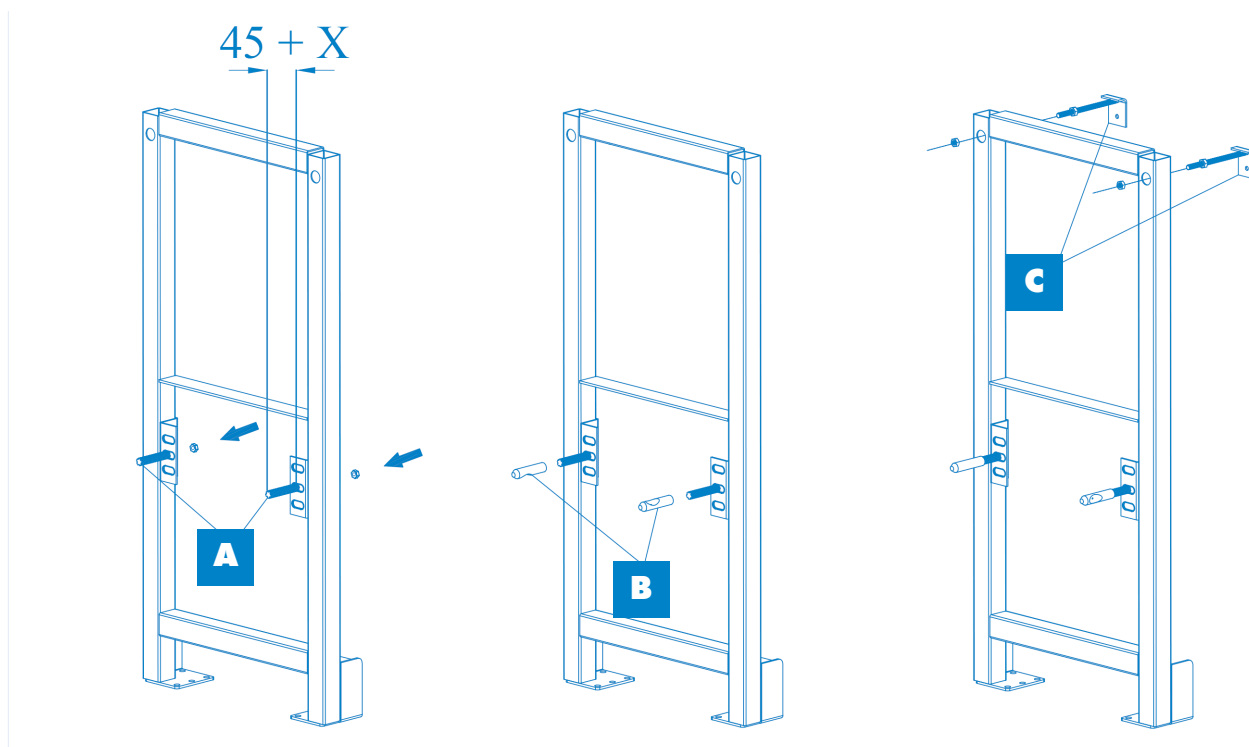
(Se fig.4)

## 6. STORLEK OCH OMFÅNG

(Se fig.1)

## 7. INSTALLATION

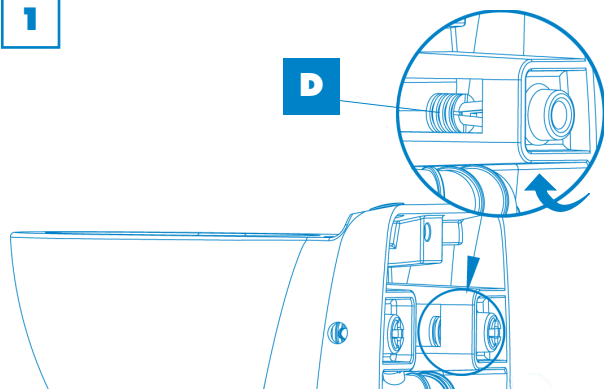
### 7.1 Förbereda stödramen



- Placera de gängade stängerna **A** i ramens fästhål med följande dimensioner :  $L = 45 \text{ mm} + X$  (där  $X$  är tjockleken på din beläggning, gipsskivor, kakel, box etc.).
- Placera låsmuttern på baksidan av ramen och dra åt. Välj höjden för din toalettskål utifrån dessa värden :
  - Insats nere = Sitshöjd 415 mm.
  - Insats i mitten = Sitshöjd 445 mm.
  - Insats uppe = Sitshöjd 475 mm.
- Skruva fast de rostfria insatserna **B** på de gängade stängerna.
- Montera fästkonsolerna **C** i ramens fästhål.

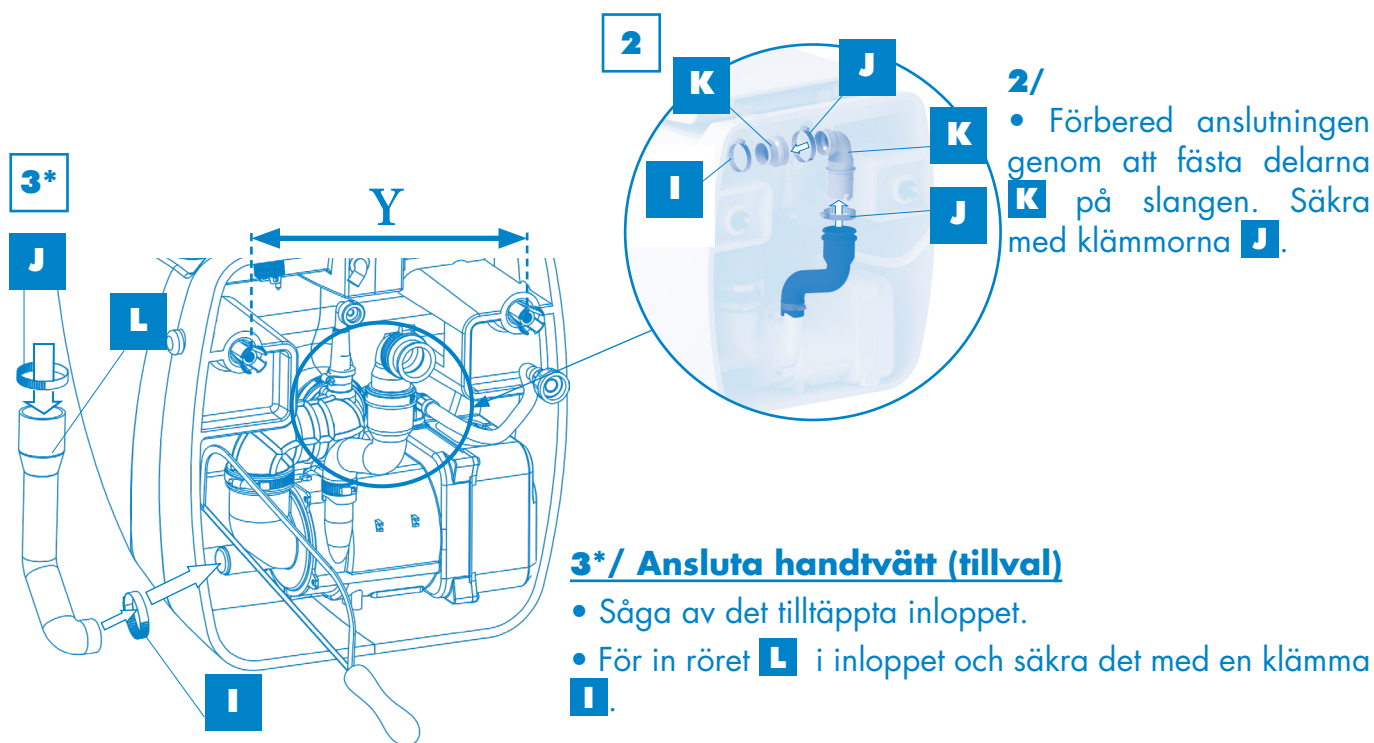
### 7.2 Förbereda toalettskålen

**1**

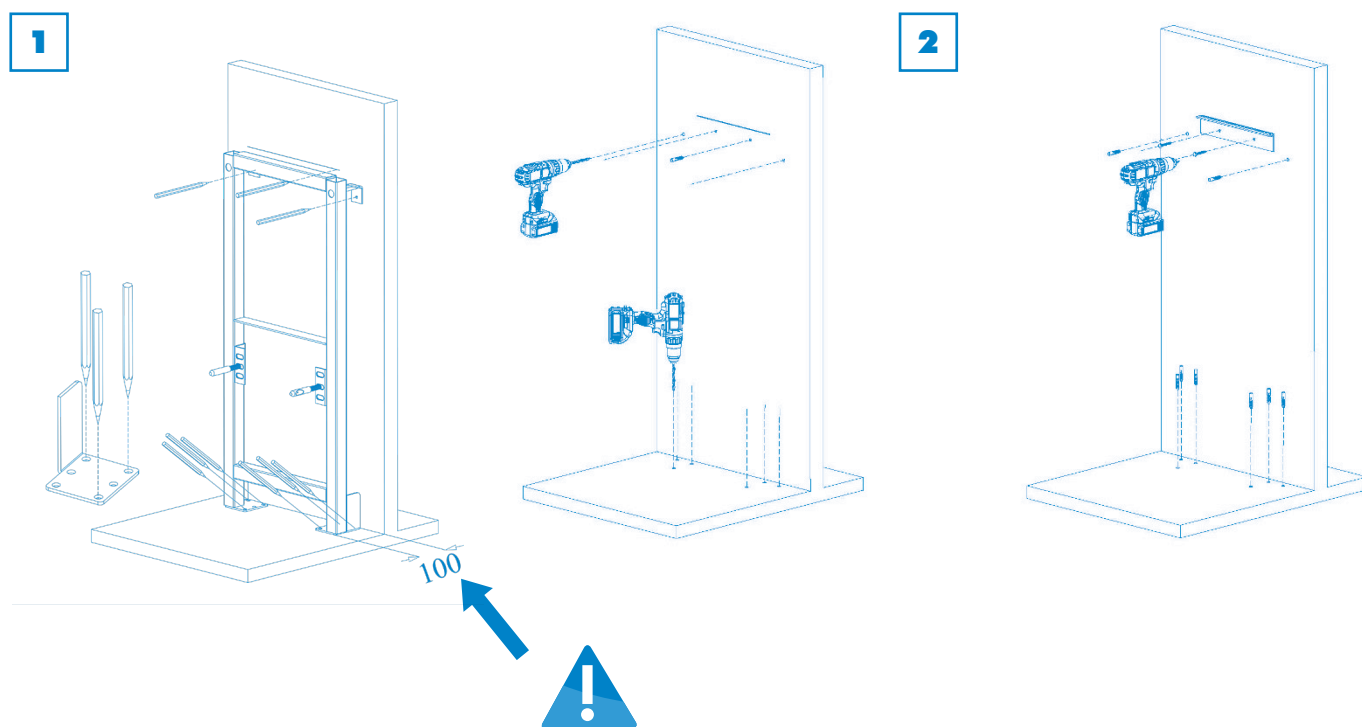


**1/**

- Placera hålljärnen **D** i hålen underifrån.
- Mät centrumavståndet  $Y$  mellan de båda järnen.

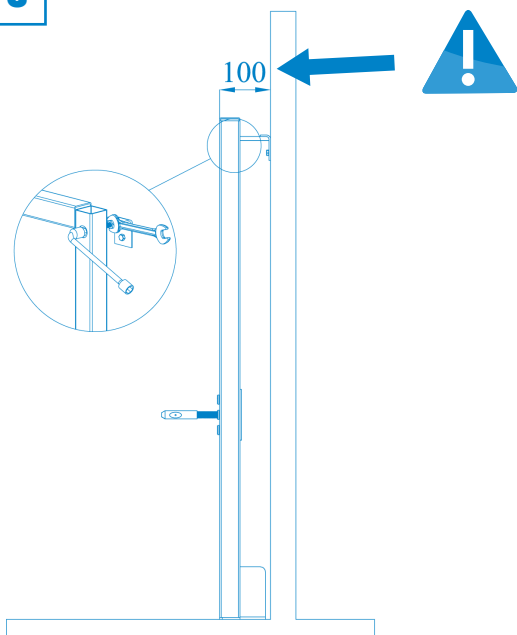


### 7.3 Fästa stödramen

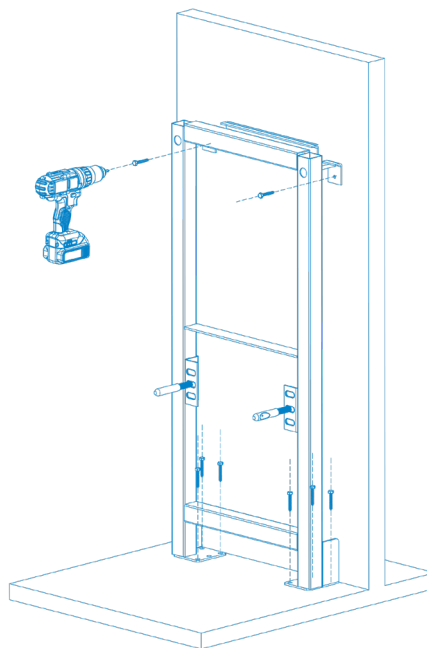


- T Markera ramens placering (**avstånd från väggen : 100 mm**) och beslagets placering (medföljer ej) med en penna. Det behövs tre förankringspunkter vid fötterna, varav två på sidan mot väggen.
- Ta bort stödramen och borra. Du måste välja fästen som passar till din vägg (använd fransk skruv 8 x 120 mm, dessa delar medföljer inte). Fäst beslaget.

3



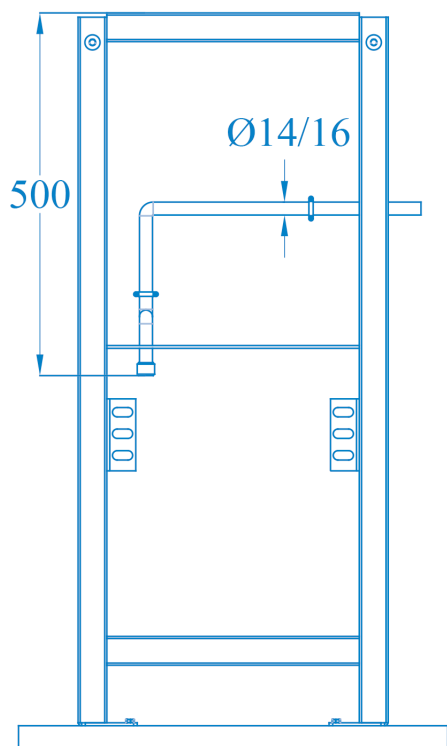
4



### ! OBSERVERA !

- Använd muttrarna för att reglera avståndet mellan väggen och kanten på ramen. Avståndet måste vara **100 mm**.
- Kontrollera riktningen för ramen i förhållande till väggen, de måste vara parallella.
- Fäst stödramen.

#### 7.4 Vattenförsörjning



#### UNIDOMO®

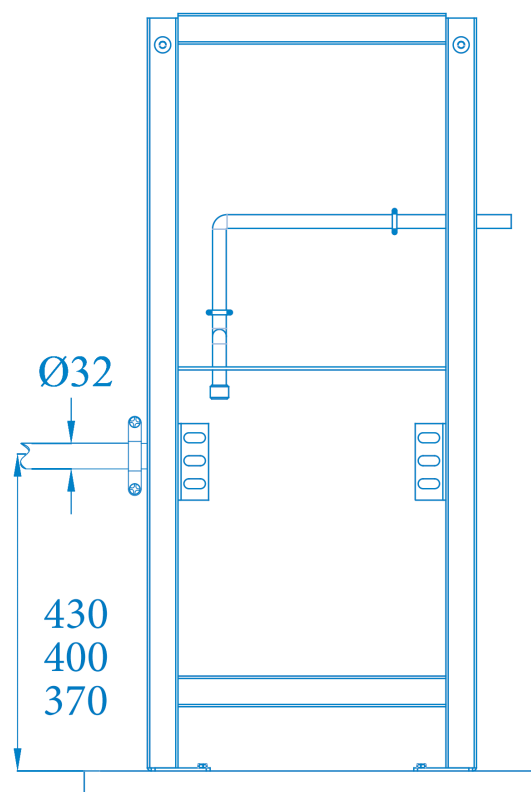
- Vattentillförseln ska ske genom ett 14/16 kopparrör utrustat med en 20/27 gängad hankoppling (medföljer inte). Vatteninloppet kopplas in i ramens överdel.
- Det är viktigt att installera en 1/4-varvs avstängningsventil på vatteninloppet.

Obs! – Kopparröret måste hållas av en klämma för att förhindra rörelser då enheten ansluts.

## 7.5 Avledning av avloppsvatten

- Utloppet för avloppsvatten ska göras med ett PVC-rör med  $\varnothing$  32 mm, som måste vara på ett avstånd av 430 mm från marken (för en toalettskål som är 475 mm från marken – se fig. 1).

Obs! Utloppsröret måste även hållas med klämmor.



## 7.6 Elförsörjning



Den elektriska installationen ska utföras av en behörig person.  
Följ reglerna för elinstallation i badrum (NF C15-100).

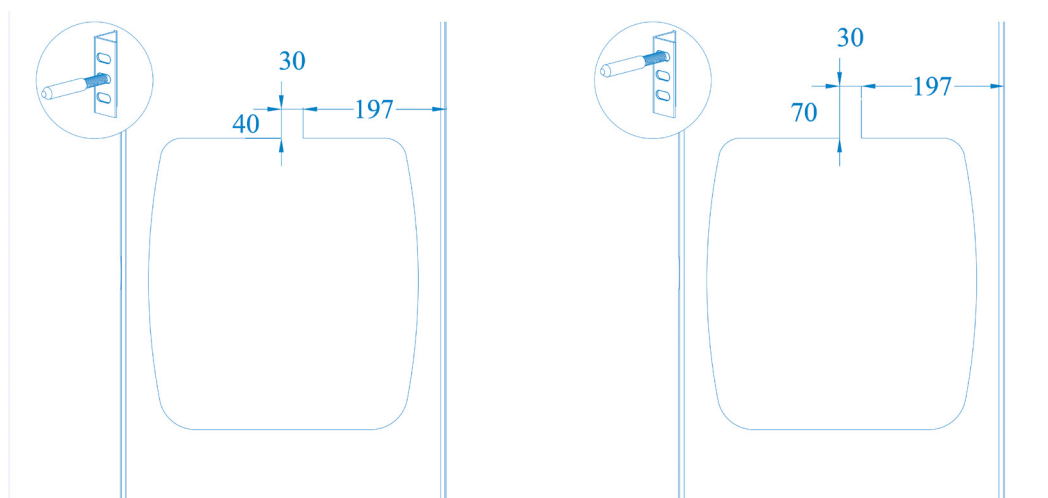
UNIDOMO®

## 8. BEKLÄDNAD

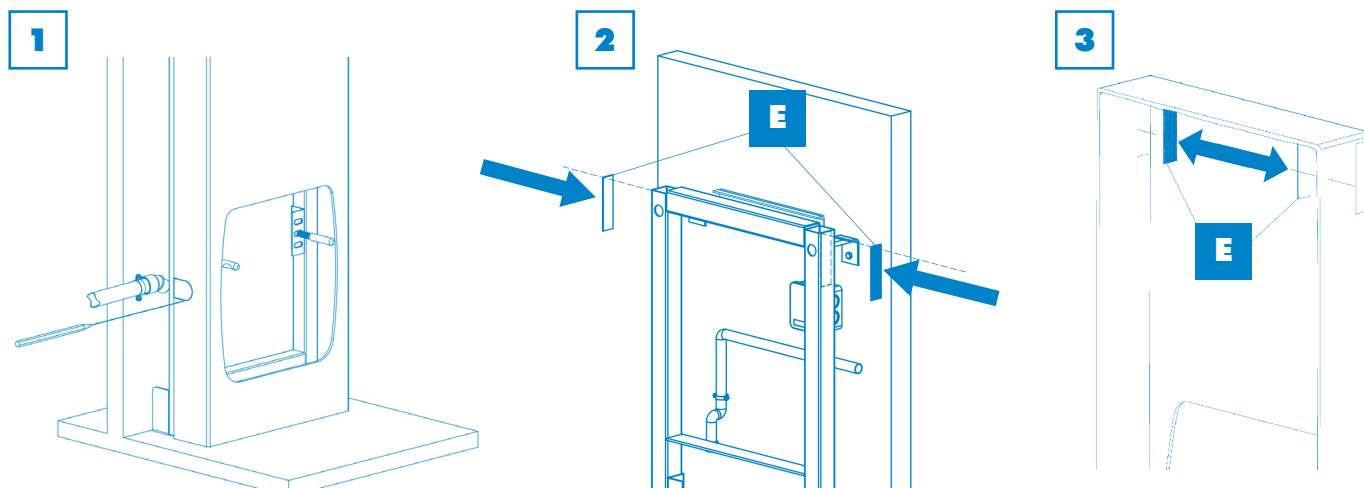
INFO : För beklädnad som inte medföljer, exempelvis gipsskivor, se avsnittet 8.2.

### 8.1 Förberedelse och placering av beklädd box\*

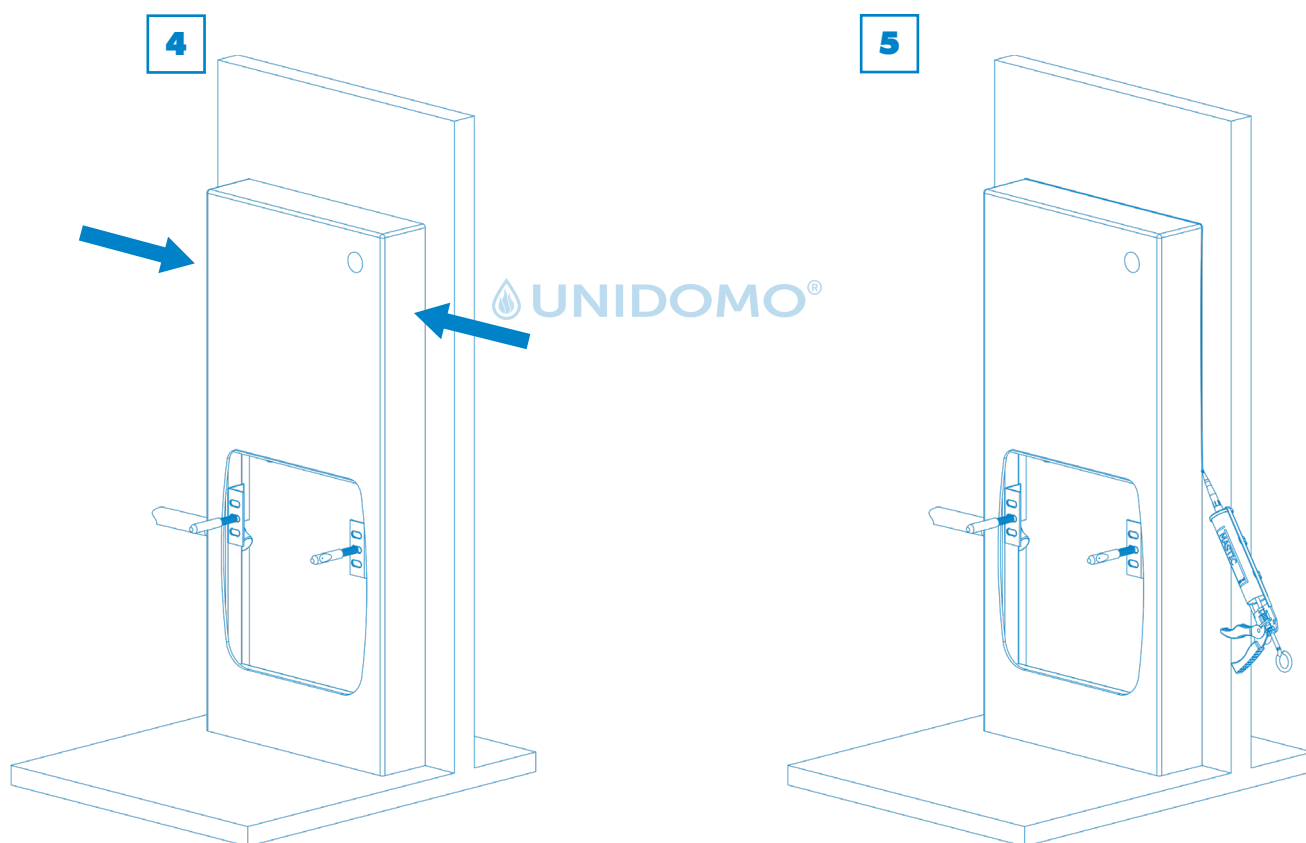
(se 9.3 för separerad knapp)



- Förbered en utskärning för att kunna föra in vatteninsprutning utifrån den tidigare valda sitthöjden :
  - för mittläget, skär ut 40 mm.
  - för högt läge, skär ut 70 mm.
  - för lågt läge krävs ingen åtgärd.



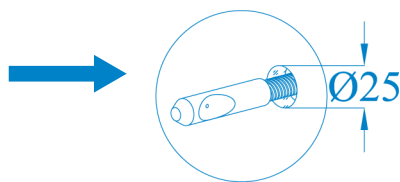
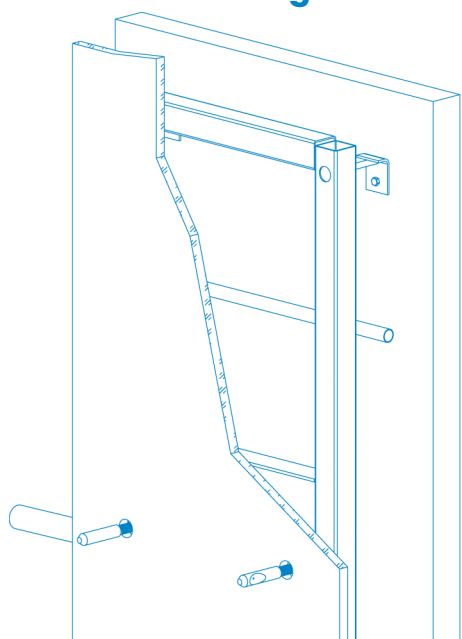
- Markera och skär ut boxen för att ge plats för utloppet.
- Klistra två fästband **E** på vardera sida av ramen enligt ovan.
- Klistra de två återstående banden på var sida av boxens insida enligt ovan.



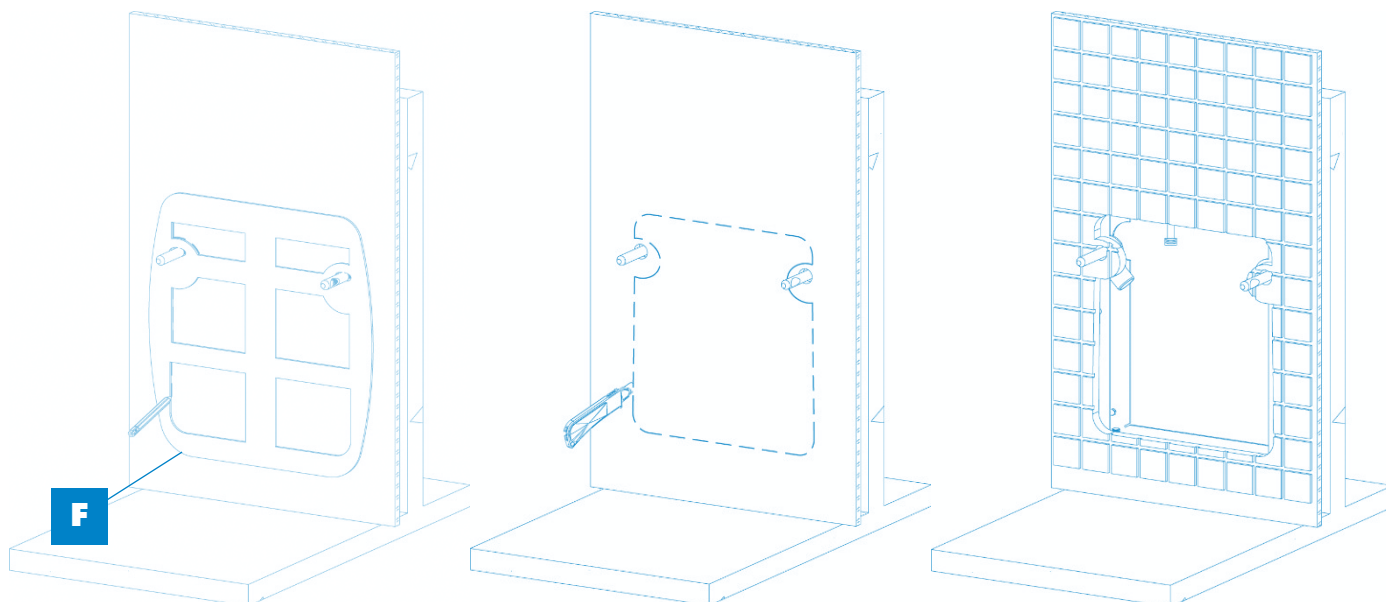
- För in boxen till väggen, tryck vid fästbanden så att de fäster i varandra.
- Ta bort skyddsfilmerna och slutför vid behov installationen med en silikontätning runt om.
- Slutför hela installationen.

Du kan gå direkt till avsnitt 9.

## 8.2 Framställning och montering av täckväggen



- Placera gipsskivan mot stödramen som redan har fästs på väggen.
- Markera och borra för placeringen av skålstödstångerna på gipsskivorna.



- Sätt skumtätningen **F** på täckväggen genom att placera de två hålen på skålstödstångerna.
- Markera tätningens inre kontur på täckväggen.
- Avlägsna tätningen och kapa gipsskivorna efter markeringen.
- Slutför installationen (eventuellt med kakelbeklädnad) av din täckvägg.

Anmärkning : Om du kaklar din vägg bör du kapa kakelplattorna på samma sätt som gipsskivorna.

## 9. ANSLUTNING OCH INSTALLATION AV TOALETTSKÅLEN

- Placera ut skumtätningen som fungerar som stöd mellan toalettskålen och väggen.
- Placera toalettskålen så att den vilar på sina axlar.

**OBSERVERA!** Innan de olika anslutningarna genomförs, kontrollera att de gängade stängerna **A** är ordentligt åtdragna i stödramen och att insatserna **B** är placerade som visas i diagrammet (hålet utåt).



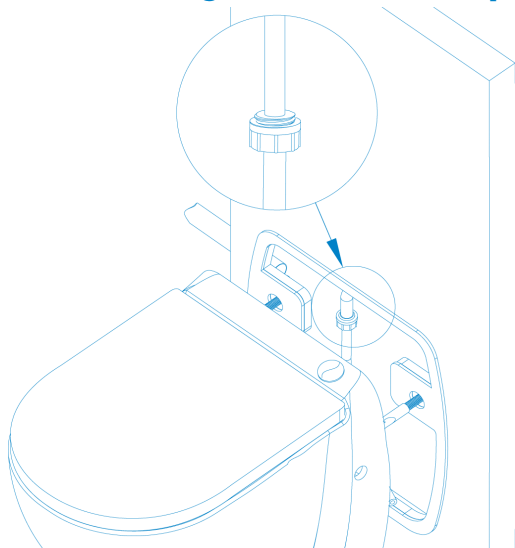
## 9.1 Anslutning till utloppsledning

- Fäst slang **K** på avloppsslangen.
  - Sätt dit den medföljande **I** klämman för att säkerställa att den sitter fast.
- Använd polystyrenkilen i förpackningen för att stötta keramiken under denna åtgärd.

### Ansluta handtvätt (tillval)

- Anslut utloppet till Ø40 mm handtvätt till slangen **L**.
- Sätt dit den medföljande **J** klämman för att säkerställa att den sitter fast (se fig. punkt 7.2).

## 9.2 Anslutning till vattenförsörjning

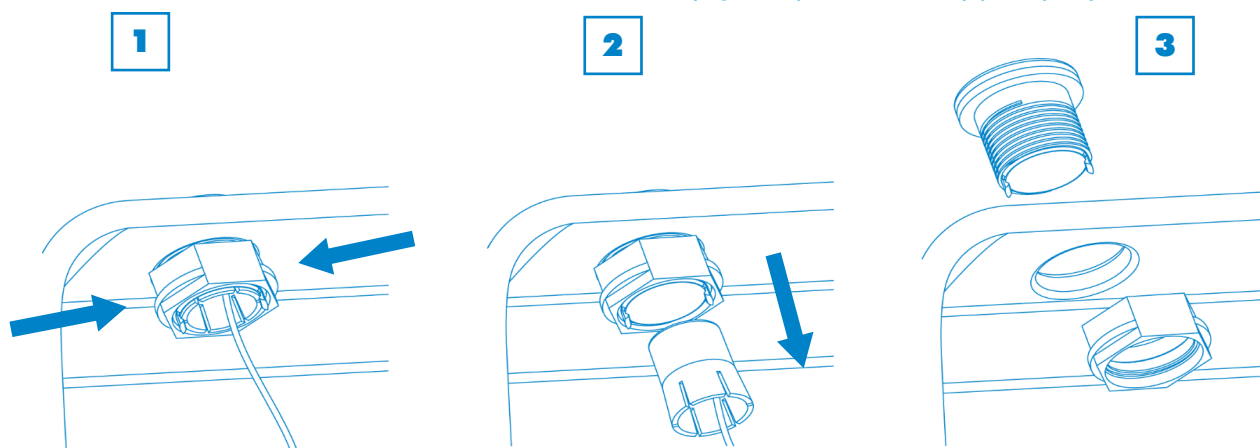


- Anslut ena änden av vattentillförseln till anslutningen som du redan har gjort.

## 9.3 Separerad knapp\*

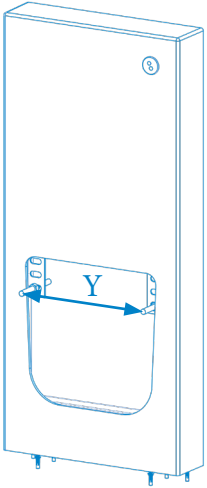
Vid installation av box med beklädnad är det möjligt att placera knappen på panelens ovansida.

UNIDOMO®



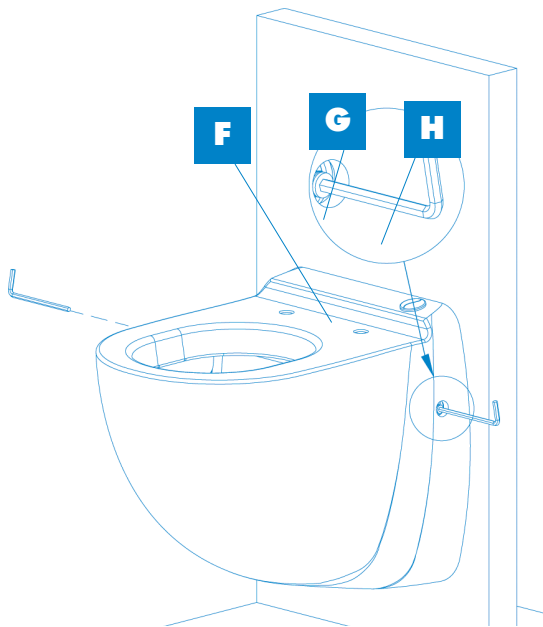
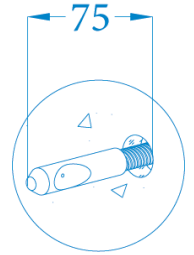
- Flytta de två stiften på varje sida.
- Ta av locket.
- Skruva loss muttern.
- Ta bort knappen och placera den i hålet på din box med beklädnad genom att utföra stegen i omvänd ordning.
- Täck hålet i toalettskålen med det medföljande locket.

## 9.4 Installera toalettskålen



- Justera centrumavståndet så att avståndet **Y** är 7.2.
- Skruva fast dubbelmuttrarna, samtidigt som du bevarar **Y**-mättet.

- När anslutningarna är gjorda kan du justera insatserna **B** så att insatsens ände är placerad 75 mm från beklädnaden. Hålen ska vara riktade utåt.



- Sätt tillbaka skumtätningen **F** och placera toalettskålen på skålstödstångerna.
- Placera ett skruvstift **G** i hålet på vardera sida.
- Drag åt skruvstiftet med den medföljande nyckeln **H** tills toalettskålen är helt orörlig.
- Stäng med täcklocken **M**.

UNIDOMO®

## 10. FUNKTIONSTEST OCH DRIFTSÄTTNING

**VIKTIGT!** Det är nödvändigt att genomföra flera funktionstester före slutbehandlingen.

- Koppla in strömanslutningen.
- Öppna vattenkranen fullständigt för att få bra spolning.
- Starta den normala cykeln genom att trycka på den mörkgrå delen.
- Släng i några ark toalettpapper i toalettstolen och starta cykeln igen.
- Kontrollera att anslutningarna är täta.

### **Med tvättstall :**

- låt tvättställets kran rinna. Enheten ska slås på automatiskt.
- Kontrollera att anslutningarna är täta.

## 11. ANVÄNDNING OCH FÖRSIKTIGHETSÅTGÄRDER

En toalett med kompakt kvarn används som en konventionell toalett och kräver minimalt underhåll (se 14. Underhåll).

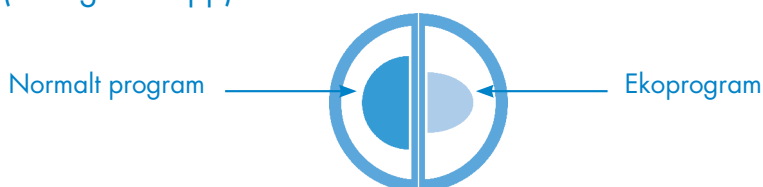
**Observera! Kvaliteten på spolningen av toalettstolen beror på vattentrycket. För bästa möjliga spolning bör utloppstrycket från kranen minst vara 1,7 bar dynamiskt (och max 10 bar).**

Tips : i områden där vattnet i vattenförsörjningen är smutsigt eller innehåller sand rekommenderar vi att du lägger till ett extra filter mellan avstängningskranen och enheten, för att undvika besvärliga reparationer på grund av igensättning av magnetventilen.

## 12. DUBBEL SPOLFUNKTION

Sanicompact® Comfort+ styrs av ett elektroniskt programverk. Tiden som din Sanicompact® Comfort+ går varierar beroende på det valda programmet :

- Ekoprogram (ljusgrå knapp);
- Normalt program (mörkgrå knapp).



Du kan förlänga spolningen om standardinställningen inte är tillräcklig (lågt tryck).

### Ändra programmeringen :

- Modell utan tvättställ : tryck på de två grå knapparna samtidigt i fem sekunder.
- Modell med tvättställ : tryck på den mörkgrå knappen i fem sekunder.

Motorn går i två sekunder för att visa att du är i programmeringsläget.

- För varje tryck på den mörkgrå knappen ökar du spolcykelns varaktighet med en sekund: varje tryckning bekräftas av att motorn går en kort stund.
- För varje tryckning på den ljusgrå knappen minskar du spolcykelns varaktighet med en sekund: varje tryckning bekräftas av att motorn går en kort stund.
- lämna programmeringsläget: gör inget alls i några sekunder. Motorn går i två sekunder för att visa att du lämnat programmeringsläget.

Anmärkning : den ändrade cykeln finns kvar i minnet även om strömmen bryts.

### OBSERVERA



Enheten ska inte användas för att avlägsna främmande föremål som tamponger, kondomer, trasor, bomull, lösningsmedel, olja etc. som riskerar att skada den.

**Garantin gäller inte vid sådan användning.**



**ANVÄND ALDRIG ENHETEN VID STRÖMAVBROTT!**

Enheten har en temperatursensor för att skydda den mot för kraftig användning.

Kommersiell eller industriell användning är förbjuden.

### 13. TVÄTTSTÄLLETS FUNKTION (MODELLBEROENDE)

---

Töm ut avloppsvatten ur ett tvättställe: startar automatiskt. Kontrollera noga att tvättstället som är anslutet till Sanicompact® Comfort+ är stängt efter användning och att det inte läcker.

### 14. UNDERHÅLL

---

**OBSERVERA :** För att förhindra kalkbeläggning inuti enheten bör den avkalkas regelbundet.

För att avkalka och rengöra kvarnen och toalettstolen ska du regelbundet använda det särskilda avkalkningsmedlet från **SFA**, som är framtaget för att avlägsna kalk utan att skada din enhets inre delar.

### 15. GARANTIVILLKOR

---

Enheten omfattas av garanti under två år från inköpsdatum, under förutsättning att installation, användning och underhåll överensstämmer med denna information. Garantin omfattar endast tömning av toalettpapper, avföring och sanitärt vatten. Skador som orsakats enheten på grund av malning av främmande föremål, som bomull, tamponger, bindor, våtservetter, livsmedel, kondomer, hår, föremål av metall, trä eller plast, eller pumpning av vätskor som lösningsmedel eller olja omfattas inte av garantin.





**UNIDOMO®**

**Web:** [www.unidomo.de](http://www.unidomo.de)

**Telefon:** 04621- 30 60 89 0

**Mail:** [info@unidomo.com](mailto:info@unidomo.com)

**Öffnungszeiten:** Mo.-Fr. 8:00-17:00 Uhr

**VIESMANN**

**Buderus**

 **Vaillant**

**WOLF**




 **JUNKERS**  **BOSCH**




 **remeha**

 **DAIKIN**

**ROTEX**  
a member of DAIKIN group



-  Individuelle Beratung
-  Kostenloser Versand
-  Hochwertige Produkte

-  Komplettpakete
-  Über 15 Jahre Erfahrung
-  Markenhersteller



Service information : [www.sfa.biz](http://www.sfa.biz)

## SERVICE HELPLINES

### France

Tel. 01 44 82 25 55  
Fax. 03 44 94 46 19

### United Kingdom

Tel. 08457 650011  
(Call from a land line)  
Fax. 020 8842 1671

### Ireland

Tel. 1850 23 24 25  
(LOW CALL)  
Fax. +353 46 97 33 093

### Australia

Tel. +1300 554 779  
Fax. +61.2.9882.6950

### Deutschland

Tel. 0800 82 27 82 0  
Fax. (060 74) 30928-90

### Italia

Tel. 0382 6181  
Fax. +39 0382 618200

### España

Tel. +34 93 544 60 76  
Fax. +34 93 462 18 96

### Portugal

Tel. +35 21 911 27 85  
sfa@sfa.pt

### Suisse Schweiz Svizzera

Tel. +41 (0)32 631 04 74  
Fax. +41 (0)32 631 04 75

### Benelux

Tel. +31 475 487100  
Fax. +31 475 486515

### Sverige

Tel. +08-404 15 30

### Norge

Tel. +08-404 15 30

### Polska

Tel. (+4822) 732 00 33  
Fax. (+4822) 751 35 16

### РОССИЯ

Tel. (495) 258 29 51  
Fax. (495) 258 29 51

### Česká Republika

Tel. +420 266 712 855  
Fax. +420 266 712 856

### România

Tel. +40 724 364 543  
service@saniflo.ro

### Türkiye

Tel. +90 212 275 30 88

### Brazil

Tel. (11) 3052-2292

### 中国

Tel. +86(0)21 6218 8969  
Fax. +86(0)21 6218 8970

### South Africa

Tel. +27 (0) 21 286 00 28