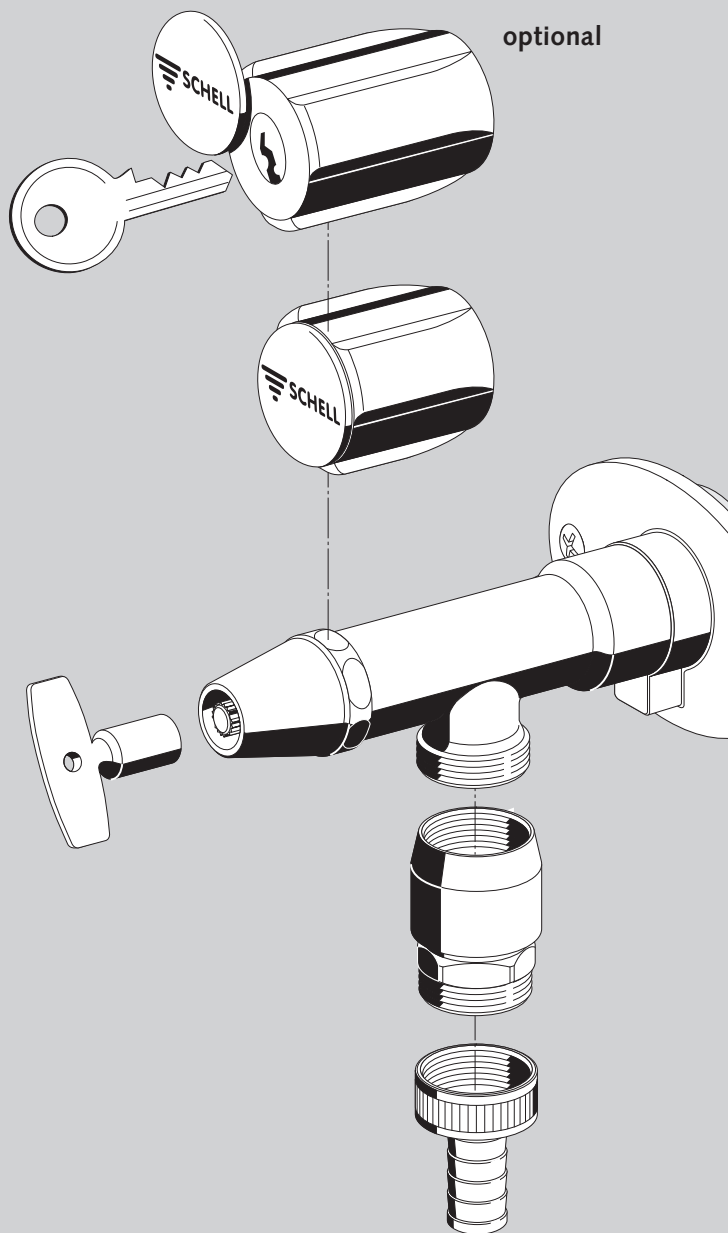


# SCHELL POLAR II



Made in Germany

## **(D)** Montage- und Serviceanleitung Frostsichere Außenwandarmatur POLAR II

- Art.-Nr.: 03 996 03 99 mit RB\*
- Art.-Nr.: 03 995 03 99

### Zubehör

- Art.-Nr.: 48 006 06 99 SECUR-Griff

## **(NL)** Montage- en servicehandleiding Vorstvrije buitenkraan POLAR II

- Art.-nr.: 03 996 03 99 met RB\*
- Art.-nr.: 03 995 03 99

### Toebehoren

- Art.-nr.: 48 006 06 99 SECUR-greep

## **(F)** Instructions de montage et de service Robinet mural extérieur antigel POLAR II

- Réf.: 03 996 03 99 avec RB\*
- Réf.: 03 995 03 99

### Accessoires

- Réf.: 48 006 06 99 Poignée SECUR

## **(GB)** Installation and service manual Frost-resistant outdoor tap POLAR II

- Item No.: 03 996 03 99 with AVD\*
- Item No.: 03 995 03 99

### Accessories

- Item No.: 48 006 06 99 SECUR-handle

\*DVGW # CL0257

(D)

(NL)

(F)

(GB)

(E)

(I)

(P)

(CS)

(PL)

(H)

(RO)

(RUS)



**UNIDOMO®**

**Web:** [www.unidomo.de](http://www.unidomo.de)

**Telefon:** 04621- 30 60 89 0

**Mail:** [info@unidomo.com](mailto:info@unidomo.com)

**Öffnungszeiten:** Mo.-Fr. 8:00-17:00 Uhr

**VIESMANN**

**Buderus**

 **Vaillant**

**WOLF**

 **JUNKERS**  **BOSCH**

 **remeha**

 **DAIKIN**

**ROTEX**

a member of DAIKIN group



-  Individuelle Beratung
-  Kostenloser Versand
-  Hochwertige Produkte

-  Komplettpakete
-  Über 15 Jahre Erfahrung
-  Markenhersteller

# Installationshinweise/Installatiespecificaties Spécifications d'installation/Installation instructions

(D)

## Technische Daten

Durchfluss: 40 l bei Fließdruck: 3 bar  
P = 10 bar  
Wasserqualität: Trinkwasser  
Anschluss: Cu Ø 15 x 1, G ½ AG  
Wanddicke max.:  
Anschluss Cu Ø 15 x 1 430 mm  
Anschluss G ½ AG 200 mm

## Hinweis:

Die Montage und Installation darf nur durch einen konzessionierten Fachbetrieb, gemäß DIN 1988/DIN EN 1717/EN 806 erfolgen. Bei der Planung und Errichtung von Sanitär-Anlagen sind die örtlichen, nationalen und internationalen Normen und Vorschriften zu beachten.



**Armatur nur bei Außentemperaturen > 0°C betätigen!**

Es gelten die SCHELL „Allgemeinen Installationsbedingungen“ unter [www.schell.eu](http://www.schell.eu) =>Marketing/Service

Armatur mit Rohrbelüfter (RB) erfüllt die Anforderungen DIN EN Sicherheitskombination HD. Absicherung bis Flüssigkeitskategorie 3 für häusliche Anwendungen. Armaturen ohne Rohrbelüfter (RB) nur mit Sammelsicherung nach DIN 1988 Teil 4 installieren.

(NL)

## Technische gegevens

Debiet 40 l bij stroomdruk: 3 bar  
P = 10 bar  
Waterkwaliteit: Trinkwasser  
Aansluiting: Cu Ø 15 x 1, G ½ AG  
Wanddikte max.:  
Aansluiting Cu Ø 15 x 1 430 mm  
Aansluiting G ½ AG 200 mm

## Opmerking:

De montage en installatie mag alleen gebeuren door een bevoegd vakbedrijf, conform DIN 1988/DIN EN 1717/EN 806. Bij de planning en inrichting van sanitaire installaties moeten de plaatselijke, nationale en internationale normen en voorschriften in acht worden genomen.

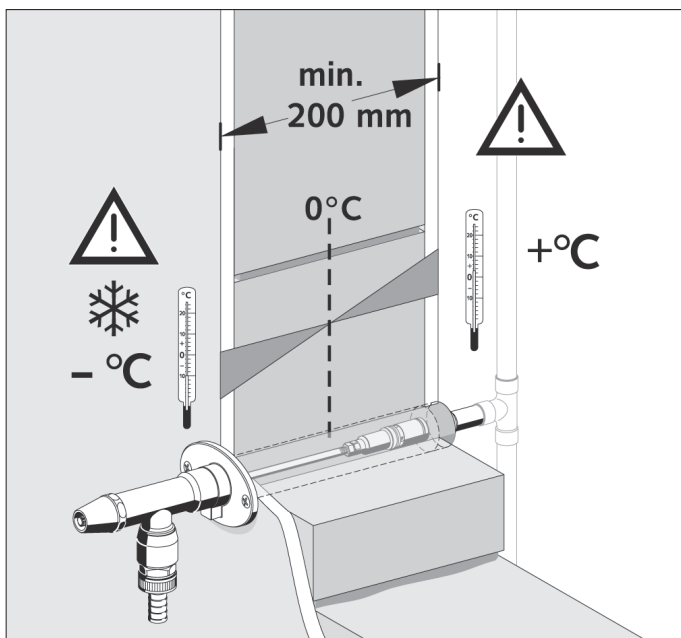


**Armatuur alleen activeren bij buitentemperaturen > 0°C!**

Er gelden de SCHELL „Algemene installatievoorwaarden“ onder [www.schell.eu](http://www.schell.eu) =>Marketing/Service

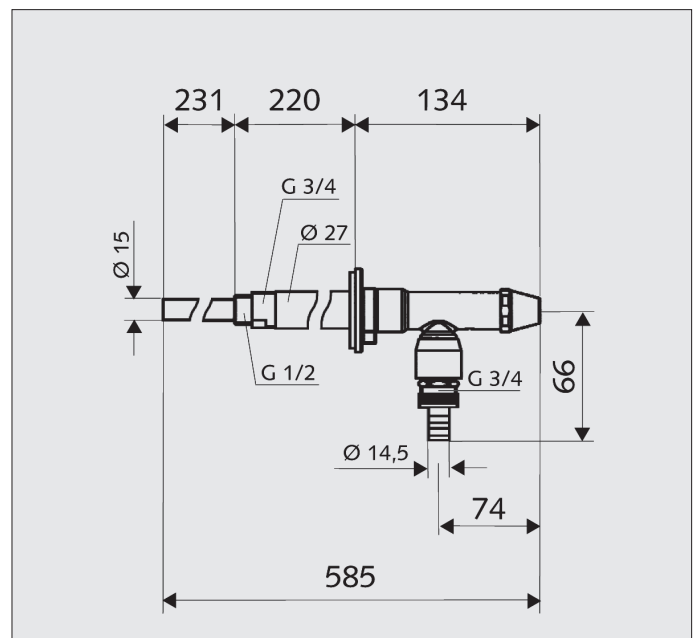
Armatuur met ontluichtingsklep (OK) vervult de eisen DIN EN Veiligheidscombinatie HD. Beveiliging tot vloeistofcategorie 3 voor huishoudelijke toepassingen. Armaturen zonder ontluichtingsklep (OK) alleen installeren met centrale beveiliging volgens DIN 1988 deel 4.

## Einbauvoraussetzung/ Inbouwvoorwaarde



\*Der Ventilsitz muss im frostfreiem Bereich liegen.  
\*De klepzitting moet in het vorstvrije bereik liggen.

## Maße/ Afmetingen



# Installationshinweise/Installatiespecificaties Spécifications d'installation/Installation instructions

(F)

## Caractéristiques techniques

Débit 40 l à une pression d'écoulement de 3 bar

P = 10 bar

Qualité de l'eau : Eau potable

Raccord: Cu Ø 15 x 1, G ½ AG

Épaisseur max. de la paroi:

Raccord Cu Ø 15 x 1 430 mm

Raccord G ½ AG 200 mm

## Conseil :

Le montage et l'installation ne peuvent être effectués que par un spécialiste agréé, conformément à la norme DIN 1988/DIN EN 1717/EN 806. Les normes et prescriptions locales, nationales et internationales doivent être respectées lors de la planification et de l'aménagement d'installations sanitaires.



**N'utiliser le robinet que lorsque les températures extérieures sont > 0 °C !**

Les « conditions générales d'installation » de SCHELL, disponibles sous [www.schell.eu](http://www.schell.eu) =>Marketing/Service sont d'application.

Ce robinet à aérateur (RB) satisfait aux exigences DIN EN, combinaison de sécurité HD. Protection jusqu'à des liquides de catégorie 3 pour des applications privées. Installer les robinets sans aérateur (RB), uniquement avec protection complète conformément à la norme DIN 1988, partie 4.

(GB)

## Technical specifications

Through-flow: 40 l at flow pressure: 3 bar

P = 10 bar

Water quality: Drinking water

Connection: Cu Ø 15 x 1, T 1/2 MT

Max. wall thickness:

Connection Cu Ø 15 x 1 430 mm

Connection T 1/2 MT 200 mm

## Note:

Assembly and installation may only be carried out by a licensed professional company, according to DIN 1988/DIN EN 1717/EN 806. When planning and setting up sanitary facilities, observe the local, national and international standards and regulations.

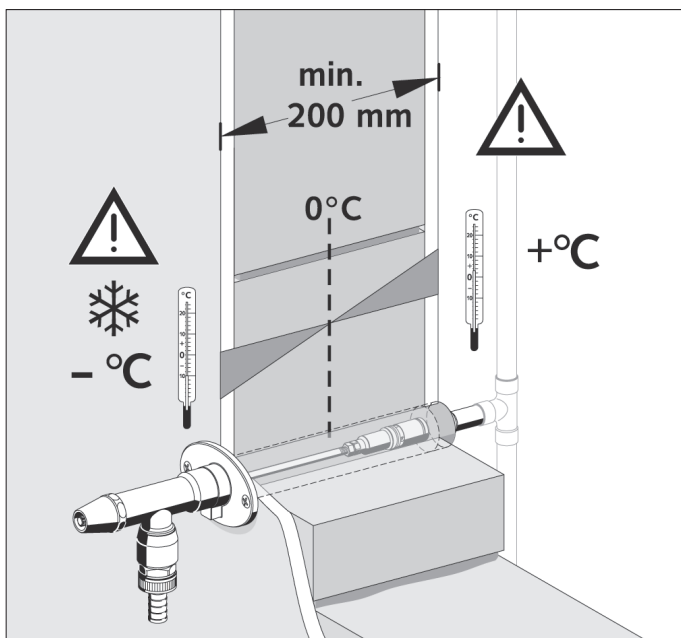


**Only operate the fitting at outside temperatures of > 0 °C!**

SCHELL's 'General installation conditions' under [www.schell.eu](http://www.schell.eu) =>Marketing/Service apply.

This fitting with pipe aerator (PA) meets the DIN EN requirements for a high-pressure safety combination. Safeguarded up to fluid category 3 for domestic installations. Only install fittings without pipe aerator (PA) with a collection locking device according to DIN 1988 Section 4.

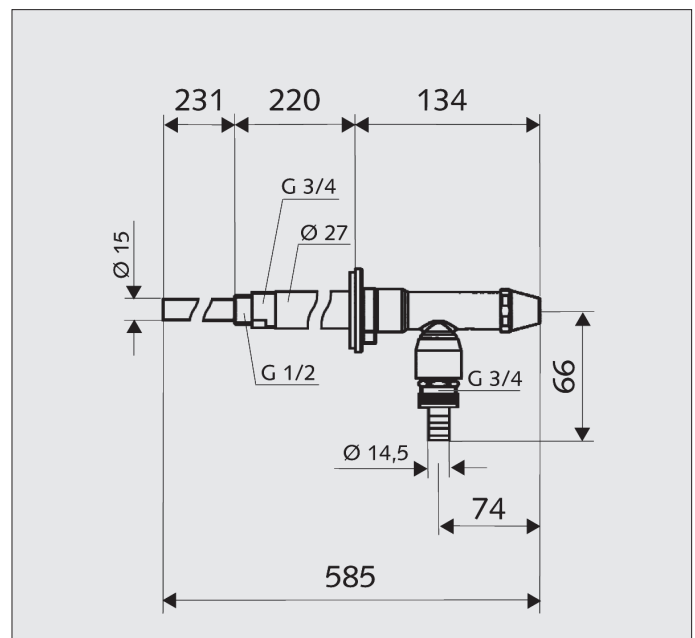
## Prérequis pour le montage/ Precondition of installation



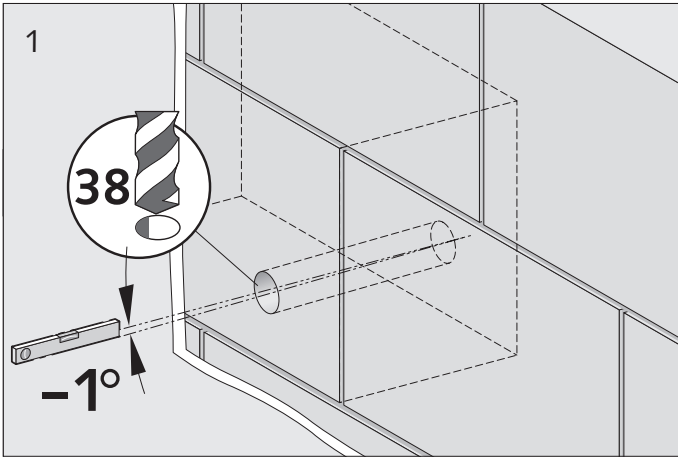
\*Le siège de soupape doit se trouver à l'abri du gel.

\*The valve seat must be located in a frost-protected area.

## Dimensions/ Measurements

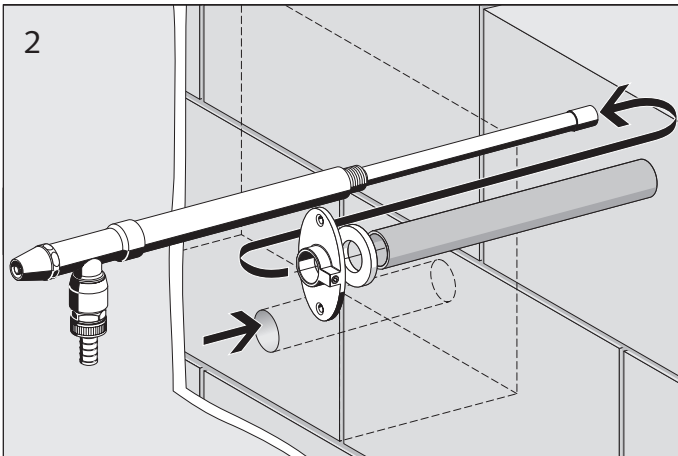


# Montage/Montage/Montage/Mounting



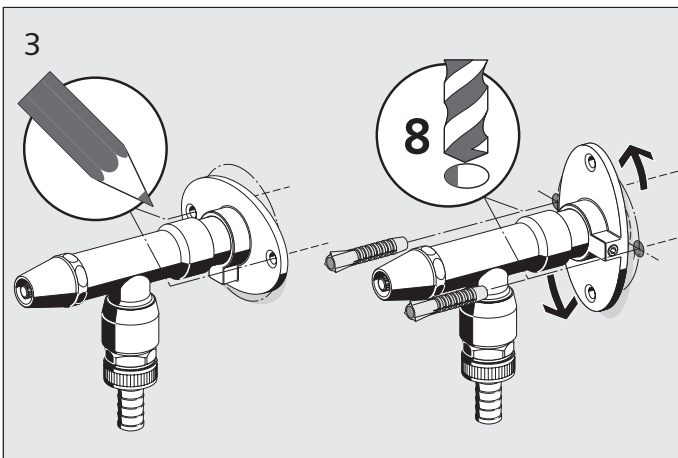
**(D)**

1. Durchgangsloch bohren, Gefälle nach außen.
2. Rosette, Dichtung und Schutzschlauch auf Armatur stecken und durch Durchgangsloch schieben.
3. Rosette ausrichten, Bohrlöcher anzeichnen, Rosette schwenken, Löcher bohren, Dübel einsetzen.
4. Rosette mit Schrauben befestigen und Gewindestift anziehen.



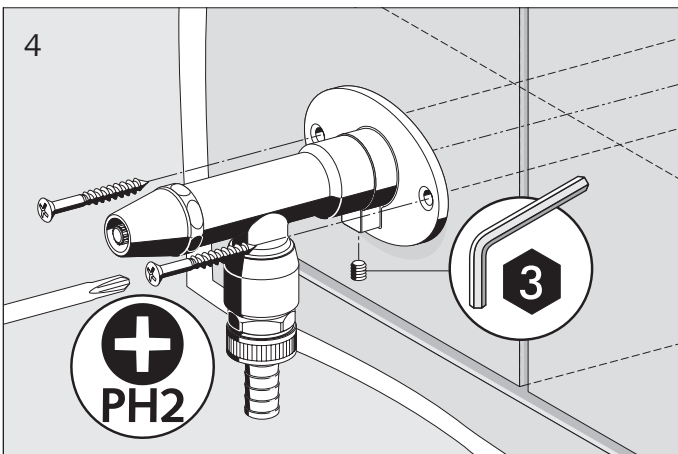
**(NL)**

1. Doorvoeropening boren, verval naar buiten.
2. Rozet, afdichting en beschermsslant op de armatuur steken en door de doorgangopening schuiven.
3. Rozet uitrichten, boorgaten aftekenen, rozet draaien, gaten boren, pluggen erin zetten.
4. Rozet bevestigen met schroeven en schroefdraadpen aandraaien.



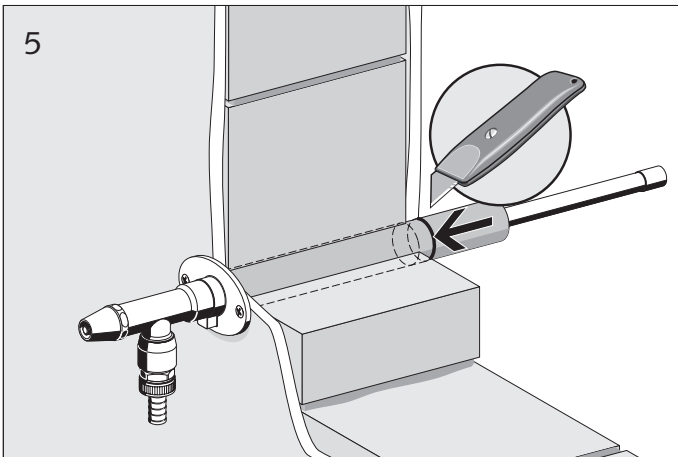
**(F)**

1. Percer le trou de passage, incliné vers l'extérieur.
2. Placer la rosace, le joint et le tuyau de protection sur le robinet et faire passer le tout dans le trou de passage.
3. Aligner la rosace, marquer les trous à percer, incliner la rosace, percer les trous, mettre les chevilles.
4. Fixer la rosace au moyen de vis et serrer la tige filetée.



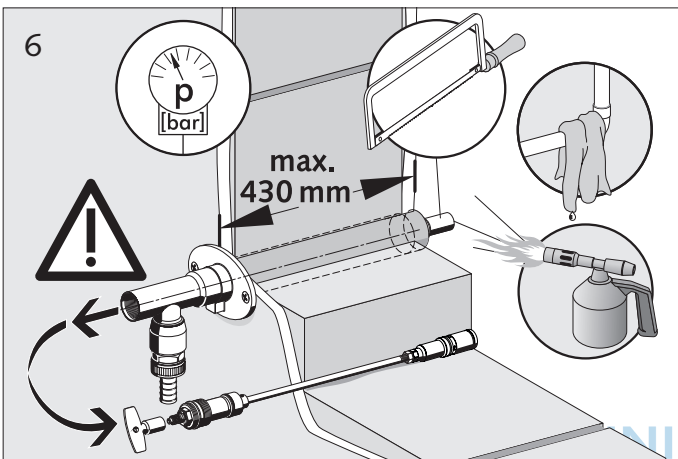
**(GB)**

1. Drill a through bore, incline outwards.
2. Place rosette, seal and protective hose onto the fitting and push through the through bore.
3. Align the rosette, mark boreholes, turn rosette, drill holes, insert dowels.
4. Secure rosette with screws and tighten set screw.



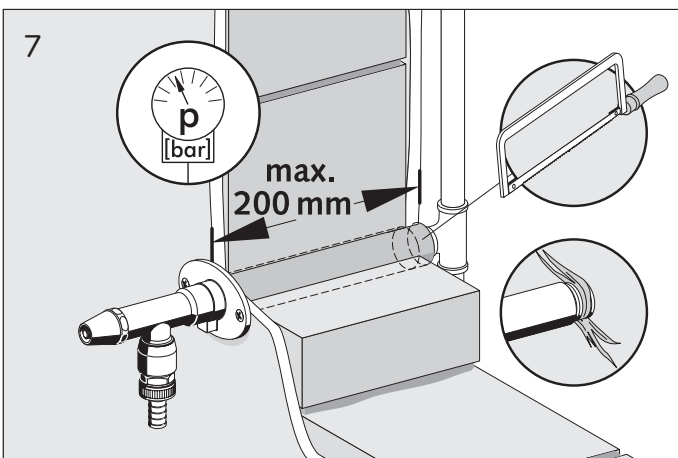
**(D)**

5. Schutzschlauch wandbündig ablängen. Max. 430 mm
6. Rohrverbindung herstellen Cu Ø 15 x 1 Pressnippel-, Lötverbindung. Bei Lötarbeiten vorher Spindel demonstrieren, Armatur kühlen, Leitung spülen, Spindel einsetzen, Druckprobe durchführen.
7. Rohrverbindung herstellen G 1/2 AG Gewinde einhanfen, Muffe aufschrauben, Druckprobe durchführen.



**(NL)**

5. Bescherm slang gelijk met de muur pas zagen. Max. 430 mm
6. Buisverbinding maken Cu Ø 15 x 1 persnippel-, soldeerverbinding. Bij soldeerwerkzaamheden eerst de spil demonteren, armatuur afkoelen, leiding spoelen, spil erin zetten, drukproef uitvoeren.
7. Buisverbinding maken G 1/2 AG Schroefdraad afdichten met hennep, mof erop schroeven, drukproef uitvoeren.



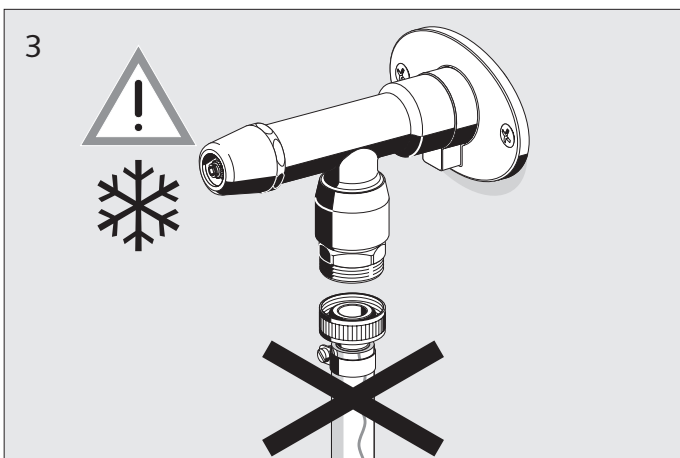
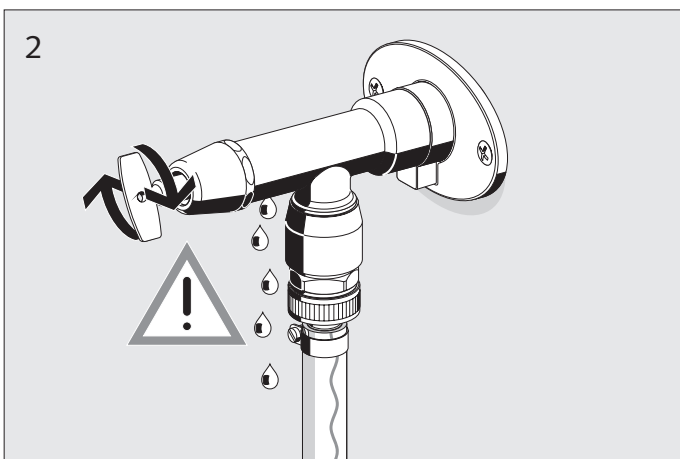
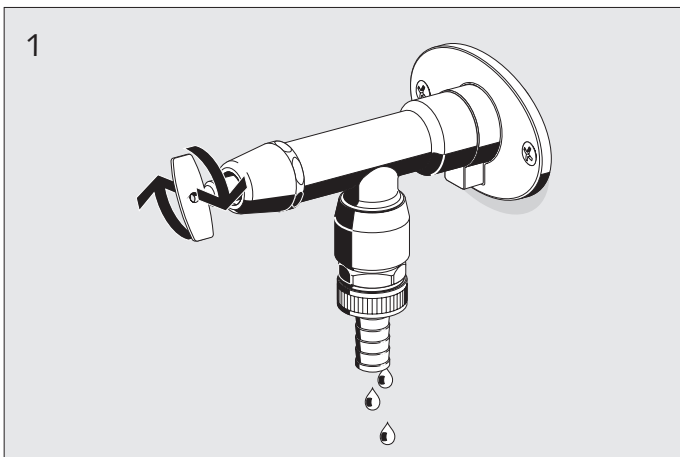
**(F)**

5. Raccourcir le tuyau de protection à fleur du mur. Max. 430 mm
6. Raccorder le tuyau Cu Ø 15 x 1, raccord à sertir / raccord soudé. Lors des travaux de soudure, démonter tout d'abord la broche, refroidir le robinet, rincer la canalisation, remettre la broche en place et procéder à un essai de mise en pression.
7. Raccorder le tuyau G 1/2 AG, appliquer du chanvre sur le filet, visser le manchon, procéder à un essai de mise en pression.

**(GB)**

5. Cut protective hose to length so it is flush with the wall. Max. 430 mm
6. Connect the pipe Cu Ø 15 x 1 press nipple connection, soldered connection. When carrying out soldering work, dismantle the spindle beforehand, cool the fitting, flush the pipe, insert spindle, carry out a pressure test.
7. Connect pipe T 1/2 MT, pack thread, screw on sleeve, carry out a pressure test.

# Bedienungshinweise/Bedieningsinstructies Consignes d'utilisation/Operating instructions



(NL)

1. Om te sluiten de armatuur altijd tot aan de aanslag dichtdraaien (water moet uitlopen). Inhoud van de armatuur wordt leeggemaakt door automatische beluchting na het sluiten.
2. Bij onder druk staande aangesloten slang wordt de overdruk van de slang afgebouwd via de beluchtingsopening van de armatuur. **Opgelet: Armatuur en slang worden niet volledig leeggemaakt.**
3. Vóór het begin van de vorstperiode moeten alle slangen en eventuele andere aansluitingen verwijderd worden. Armatuur altijd tot aan de aanslag dichtdraaien (water moet uitlopen).

(F)

1. Pour fermer, tourner toujours le robinet jusqu'au point de butée (l'eau doit s'évacuer). Le contenu du robinet se vide par aération automatique après sa fermeture.
2. Pour les tuyaux sous pression raccordés, la surpression est évacuée du tuyau par l'ouverture d'aération du robinet. **Attention : Le robinet et le tuyau ne se vident pas totalement.**
3. Avant le début de la période de gel, retirer tous les tuyaux et autres raccords éventuels. Tourner toujours le robinet jusqu'au point de butée (l'eau doit s'évacuer).

(GB)

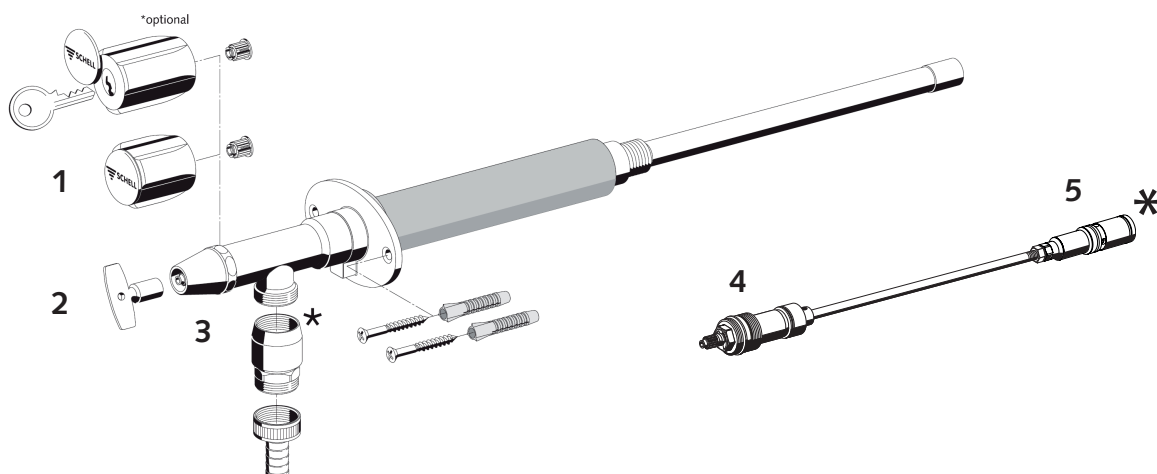
1. Always close the tap to the stop point (3/4 rotation after water stop, water must flow out). Tap contents empty after closing by automatic aeration.
2. The excess pressure is released from the hose through the aeration opening in the fitting in the event of a connected pressurised hose. **Attention: The fitting and hose do not empty completely.**
3. Before the frost season, remove all hoses and any other connections. Always close the fitting to the stop point (water must flow out).

(D)

1. Zum Schließen, Armatur immer bis Anschlag zudrehen (Wasser muss auslaufen). Armaturenhalt entleert sich durch automatische Belüftung nach Schließvorgang.
2. Bei unter Druck stehendem angeschlossenen Schlauch erfolgt ein Überdruckabbau vom Schlauch über die Belüftungsöffnung der Armatur. **Achtung: Armatur und Schlauch entleeren nicht vollständig.**
3. Vor Beginn der Frostperiode sind alle Schläuche und etwaige anderen Anschlüsse zu entfernen. Armatur immer bis Anschlag zudrehen (Wasser muss auslaufen).

# Zubehör/Ersatzteile/Toebehoren/Vervangingsonderdelen

## Accessoires/Pièces de rechange/Accessories/Replacement parts



**(D)**

### Zubehör

SECUR-Griff Art.-Nr. 48 006 06 99

### Ersatzteile

- 1. COMFORT-Griff Art.-Nr. 47 996 06 99
- 2. Schlüssel Art.-Nr. 78 230 03 99
- 3. Abdeckglocke Art.-Nr. 69 982 03 99
- 4. Oberteil mit Spindel Art.-Nr. 22 236 00 99
- 5. Dichtspitze Art.-Nr. 22 234 00 99

**(F)**

### Accessoire

Poignée SECUR réf. 48 006 06 99

### Pièces de rechange

- 1. Poignée COMFORT réf. 47 996 06 99
- 2. Clé réf. 78 230 00 99
- 3. Coiffe de protection réf. 69 982 03 99
- 4. Tête inclus tige longueur réf. 22 236 00 99
- 5. Embout de fermeture réf. 22 234 00 99



\* Sicherheitseinrichtungen wie z.B. Rückflussverhinderer sind entsprechend der DIN 1988 Teil 7 in den angegebenen Abständen in der Funktion zu überprüfen und gegebenenfalls zu tauschen.



\* Le bon fonctionnement des dispositifs de sécurité, tels que le clapet anti-retour, doit être contrôlé aux intervalles indiqués, conformément à la norme DIN 1988, partie 7 ; le cas échéant, ceux-ci doivent être remplacés.

**(NL)**

### Toebehoren

SECUR-greep Art.-nr. 48 006 06 99

### Vervangingsonderdelen

- 1. COMFORT-greep Art.-nr. 47 996 06 99
- 2. Sleutel Art.-nr. 78 230 03 99
- 3. Afdekstolp Art.-nr. 69 982 03 99
- 4. Bovendeel incl. spil Art.-nr. 22 236 00 99
- 5. Afsluitstuk Art.-nr. 22 234 00 99

**(GB)**

### Accessories

SECUR handle Item No. 48 006 06 99

### Replacement parts

- 1. COMFORT handle Item No. 47 996 06 99
- 2. Wrench Item No. 78 230 03 99
- 3. Covering bell Item No. 69 982 03 99
- 4. Head part with spindle Item No. 22 236 00 99
- 5. Sealing device Item No. 22 234 00 99



\* De werking van veiligheidsinrichtingen zoals bijv. terugstroomverhindersaars moet overeenkomstig DIN 1988 deel 7 in de opgegeven intervallen gecontroleerd en deze moeten eventueel vervangen worden.



\* Safety features, such as backflow preventers, must be function tested according to DIN 1988 Section 7 at the stated intervals, and replaced if necessary.

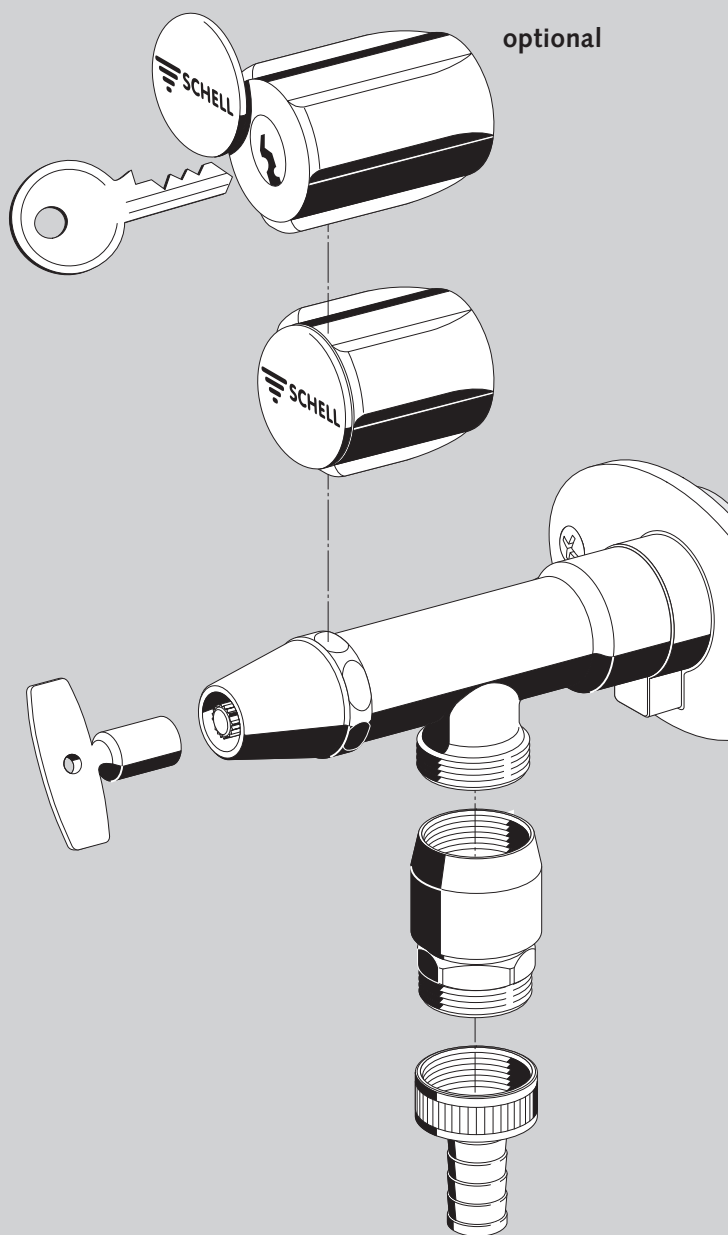




SCHELL GmbH & Co. KG  
Armaturentechnologie  
Raiffeisenstraße 31  
57462 Olpe  
Germany  
Tel. +49 (0) 27 61/8 92-0  
Fax +49 (0) 27 61/8 92-1 99  
info@schell.eu  
www.schell.eu



# SCHELL POLAR II



Made in Germany

## **(E)** Instrucciones de montaje y mantenimiento Válvulas externas POLAR II protegidas contra heladas

- N° de art. 03 996 03 99 con RB\*
- N° de art. 03 995 03 99

### Accesorios

- N° de art. 48 006 06 99 Asa SECUR

## **(I)** Indicazioni sul montaggio e sull'assistenza Valvole resistenti al gelo per pareti esterne POLAR II

- Cod. Art. 03 996 03 99 con RB\*
- Cod. Art. 03 995 03 99

### Accessori

- Cod. Art. 48 006 06 99 maniglia SECUR

## **(P)** Instruções de montagem e de serviço Válvulas de paredes exteriores resistentes à geada POLAR II

- Referência 03 996 03 99 com DA\*
- Referência 03 995 03 99

### Acessórios

- Referência 48 006 06 99 Manipulo SECUR

## **(CS)** Montážní a servisní návod Nezámrazné venkovní ventily POLAR II

- Výr. č. 03 996 03 99 se ZP\*
- Výr. č. 03 995 03 99

### Accessoire

- Výr. č. 48 006 06 99 madlo SECUR

\*DVGW # CL0257

# Instrucciones de montaje/Indicazioni sul montaggio

## Instruções de instalação/Montážní pokyny

**E**

### Especificaciones técnicas

Flujo de paso: 40 l con una presión de flujo de: 3 bar

P = 10 bar

Calidad del agua: agua potable

Conexión: Cu Ø 15 x 1, G ½ AG

Grosor de pared máx.:

Conexión Cu Ø 15 x 1 430 mm

Conexión G ½ AG 200 mm

### Nota:

El montaje y la instalación únicamente pueden ser realizados por una empresa de instalación autorizada y conforme a las normas DIN 1988/DIN EN 1717/EN 806. En la planificación e instalación de equipos sanitarios deben tenerse en cuenta las normas y disposiciones locales, nacionales e internacionales.



**¡Accionar el grifo únicamente con temperaturas exteriores de > 0 °C!**

Son aplicables las „Condiciones generales de instalación“ de SCHELL indicadas en [www.schell.eu](http://www.schell.eu) =>Marketing/Service

El grifo con dispositivo antivacío (RB) cumple los requisitos DIN EN en combinación de seguridad de alta presión. Seguridad hasta la categoría de fluidos 3 en usos domésticos. Instalar la grifería sin dispositivo antivacío (RB) solo con un seguro combinado conforme a la DIN 1988 Parte 4.

**I**

### Dati tecnici

Portata: 40 l con pressione idraulica: 3 bar

P = 10 bar

Qualità dell'acqua: nell'acqua sanitaria

Attacco: Cu Ø 15 x 1, G ½ AG

Spessore parete max.:

Attacco Cu Ø 15 x 1 430 mm

Attacco R ½ FE 200 mm

### Avvertenza:

Il montaggio e l'installazione devono essere effettuati soltanto da un'impresa specializzata con concessione secondo DIN 1988/ DIN EN 1717/EN 806. Durante la progettazione e l'installazione di impianti sanitari devono essere rispettate le norme e disposizioni locali, nazionali e internazionali.

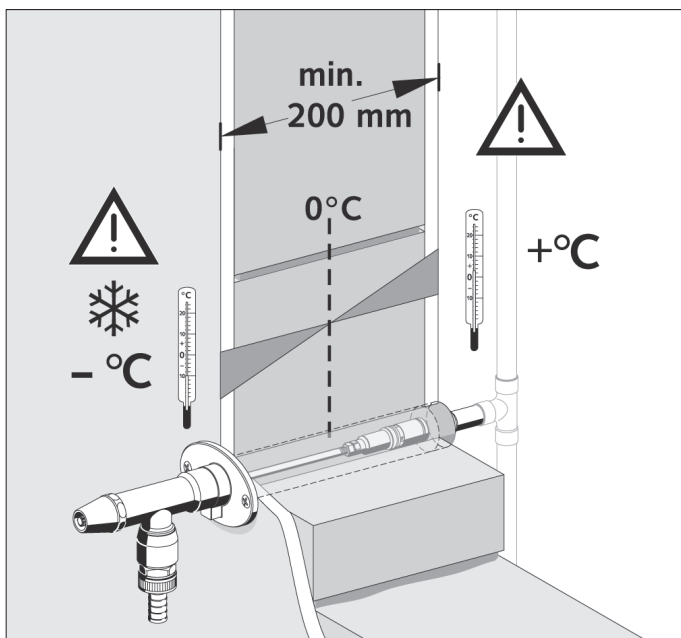


**Azionare la rubinetteria solo con temperature esterne > 0 °C!**

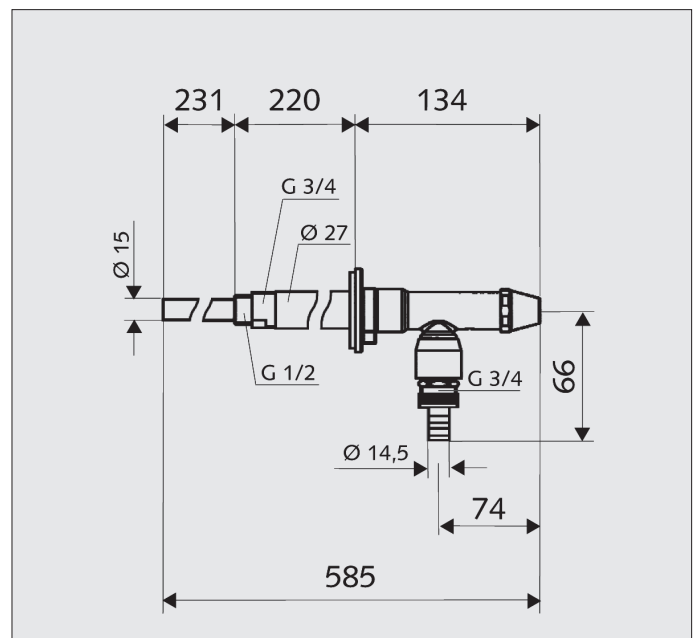
Valgono le „Condizioni generali d'installazione“ SCHELL in [www.schell.eu](http://www.schell.eu) =>Marketing/Service

La rubinetteria con aeratore nella forma passante (RB) soddisfa i requisiti DIN EN combinazione di sicurezza HD Protezione fino alla categoria liquidi 3 per impieghi domestici. Installare la rubinetteria senza aeratore nella forma passante (RB) solo con combinazione di sicurezza secondo DIN 1988.

### Requisito de montaje/ Requisito per il montaggio



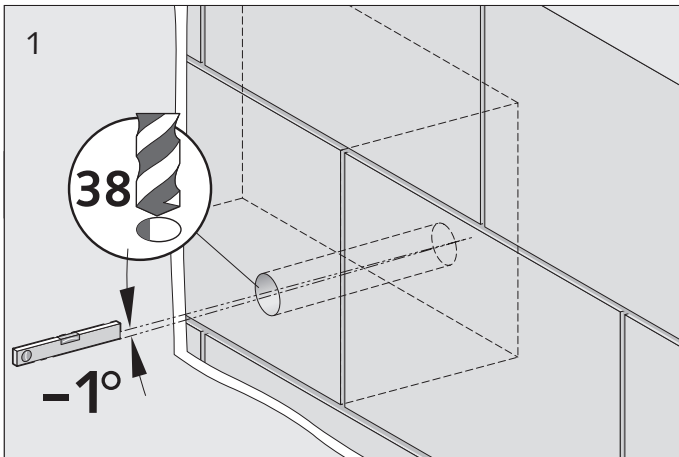
### Dimensiones/ Dimensioni



\*El asiento de la válvula debe estar dentro del área no expuesta a congelación.

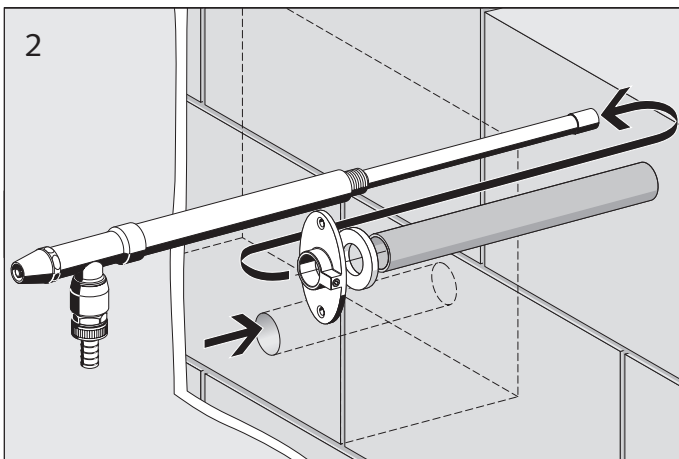
\*La sede della valvola deve trovarsi nell'area senza gelo.





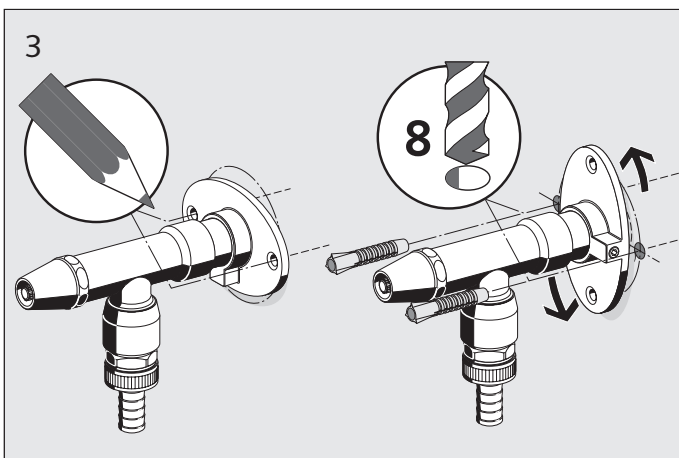
**(E)**

1. Perforar un orificio de paso con la vertiente hacia fuera.
2. Insertar la roseta, la junta y la manguera de protección en la grifería y pasarlos por el orificio de paso.
3. Alinear roseta, marcar orificios de perforación, inclinar roseta, perforar orificios, colocar tacos.
4. Fijar la roseta con tornillos y apretar el tornillo prisionero.



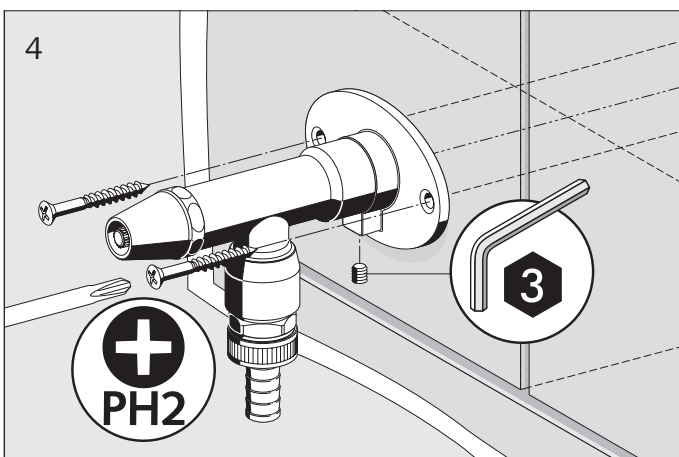
**(I)**

1. Eseguire un foro passante, pendenza verso l'esterno.
2. Infilare sul rubinetto la rosetta, la guarnizione e il flessibile di protezione e spingere attraverso il foro passante.
3. Allineare la rosetta, tracciare i fori, ruotare la rosetta, eseguire i fori, inserire il tassello.
4. Fissare la rosetta con le viti e serrare il perno filettato.



**(P)**

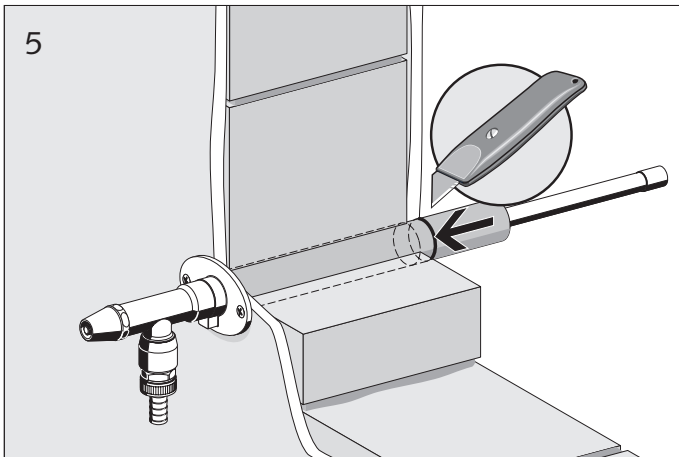
1. Furar furo de passagem, inclinação para fora.
2. Encaixar a roseta, o vedante e a mangueira de protecção na torneira e passar pelo furo de passagem.
3. Alinhar a roseta, marcar os furos, girar a roseta, furar e inserir buchas.
4. Fixar a roseta com parafusos e apertar o pino roscado.



**(CS)**

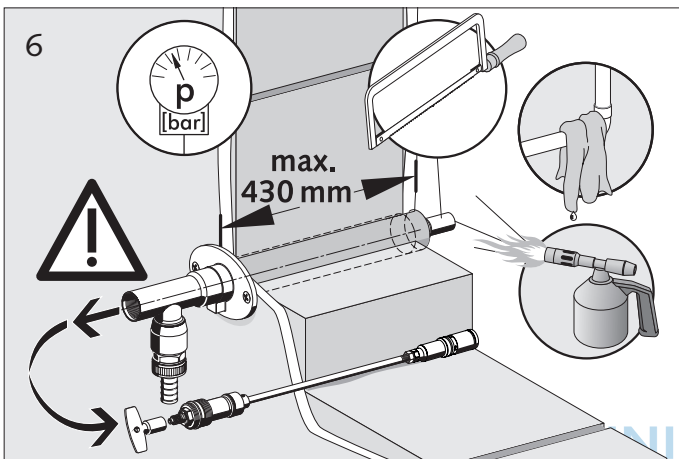
1. Vyvrtajte průchozí díru, spád směrem ven.
2. Nastrčte rozetu, těsnění a ochrannou hadici na armaturu a protáhněte průchozí dírou.
3. Vyrovnějte rozetu, vyznačte díry pro vrtání, otočte rozetu, vyvrtajte díry, vsad'te hmoždinky.
4. Upevněte rozetu šrouby a dotáhněte závitový kolík.

DOMO®



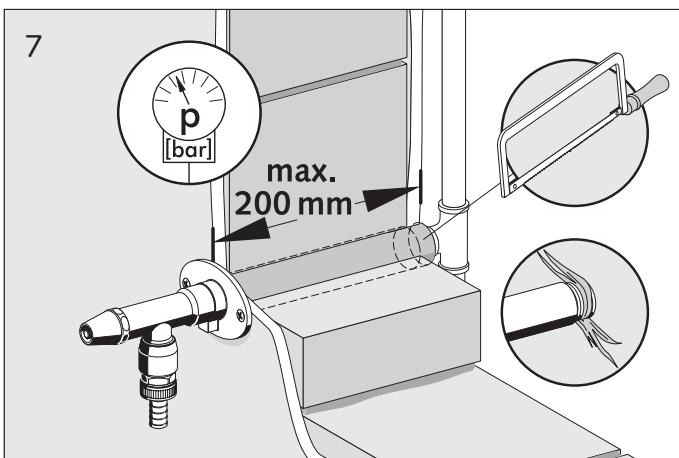
**(E)**

5. Cortar a medida la manguera de protección por la pared. Max. 430 mm
6. Establecer la unión a la tubería Cu Ø 15 x 1 unión de boquilla de presión, unión soldada. Durante los trabajos de soldadura, desmontar antes la varilla, dejar enfriar el grifo, aclarar la tubería, colocar la varilla y realizar una prueba de presión.
7. Establecer una unión a la tubería, poner cáñamo en la rosca G 1/2 AG, desenroscar el manguito, realizar una prueba de presión.



**(I)**

5. Tagliare il flessibile di protezione a misura della parete. Max. 430 mm
6. Realizzare un giunto di tubi Cu Ø 15 x 1 giunto a pressione, giunto brasato. Per i lavori di brasatura smontare prima lo stelo, far raffreddare il rubinetto, sciacquare la condotta, eseguire la prova di pressione.
7. Realizzare il giunto di tubi R 1/2 FE, guarnire la filettatura con la canapa, svitare il manicotto, eseguire la prova di pressione.



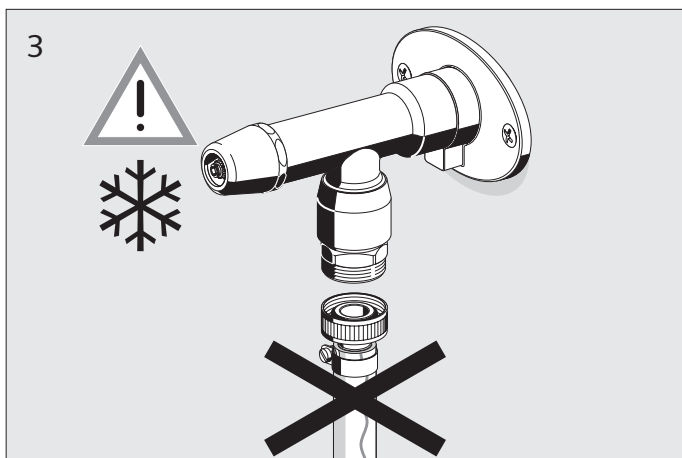
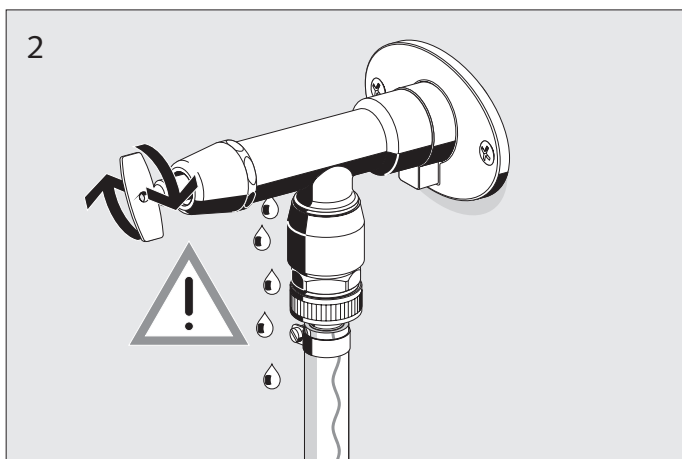
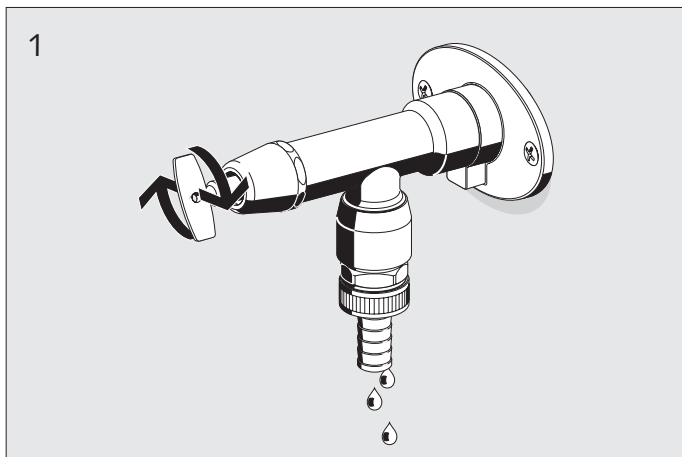
**(P)**

5. Cortar a manguera de protecção junto à parede. Máx. 430 mm
6. Estabelecer ligação do tubo Cu Ø 15 x 1, ligação por bocal de pressão, ligação de soldadura. No caso de trabalhos de soldadura deve-se desmontar primeiro o fuso e refrigerar a torneira, enxaguar a tubagem, inserir o fuso e efectuar um controlo de pressão.
7. Estabelecer ligação do tubo G 1/2 AG, vedar bem a rosca, enroscar a manga, efectuar controlo de pressão.

**(CS)**

5. Zkraťte ochrannou hadici na úroveň stěny. Max. 430 mm
6. Vytvořte spojení trubek Cu Ø 15 x 1, lisovaná vsuvka, letovaný spoj. Při letování, nejdříve demontujte vřeteno, ochlaďte armaturu, propláchněte vedení, nasad'te vřeteno, proved'te tlakovou zkoušku.
7. Vytvořte spojení trubek G 1/2 AG, omotejte závit konopím, našroubujte hrdlo, proved'te tlakovou zkoušku.

# Indicaciones de uso/Istruzioni per l'uso Avisos de manuseamento/Pokyny pro obsluhu



**I**

1. Per chiudere ruotare il rubinetto sempre fino all'arresto (l'acqua deve finire di scorrere). Il contenuto del rubinetto si svuota automaticamente con l'aerazione automatica dopo la chiusura.
2. Nel flessibile collegato sotto pressione avviene una riduzione della sovrappressione attraverso l'apertura per l'aerazione del rubinetto. **Attenzione: il rubinetto e il flessibile non si svuotano completamente.**
3. Prima dell'inizio del periodo di gelo rimuovere tutti i flessibili e gli altri raccordi. Chiudere sempre il rubinetto fino all'arresto (l'acqua deve finire di scorrere).

**P**

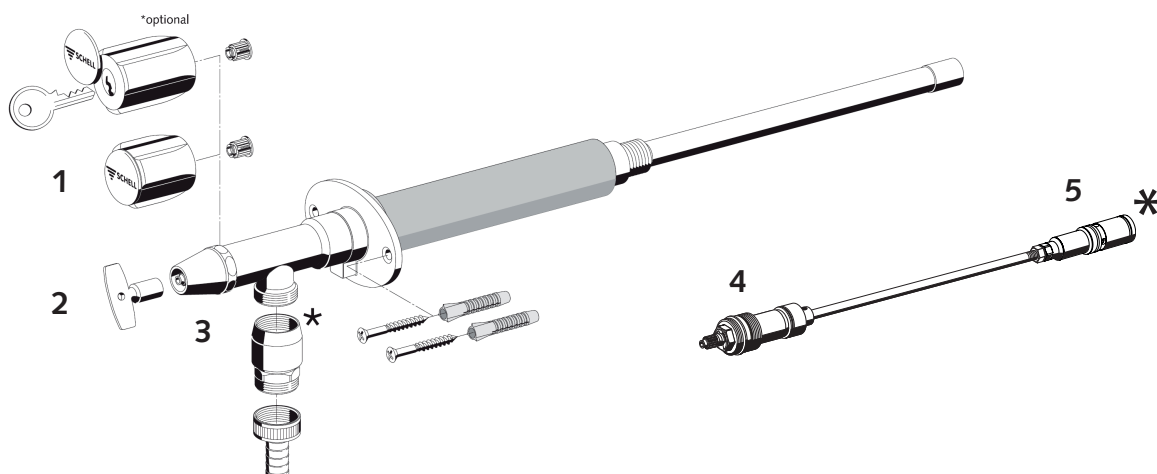
1. Para fechar, a torneira deve ser sempre rodada até ao batente (água tem que sair). O conteúdo da torneira esvazia através de uma ventilação automática, após o fecho.
2. Com a mangueira conectada sob pressão é efectuada uma descompressão da sobrepressão da mangueira, através da abertura de arejamento da torneira. **Atenção: a torneira e a mangueira não esvaziam totalmente.**
3. Antes do início da época de geadas, todas as mangueiras e outras eventuais ligações devem ser retiradas. Fechar (rodar) a torneira sempre até ao batente (água tem que sair)

**CS**

1. Pro zavření vždy armaturu zavřít až na doraz (musí vytékat voda). Obsah armatury se vyprázdní automatickým provzdušením po postupu uzavření.
2. Je-li připojena hadice pod tlakem, snižuje se přetlak v hadici ventilačním otvorem armatury. **Pozor: Armatura a hadice se nevyprázdní úplně.**
3. Před začátkem mrazů je nutné odstranit všechny hadice a případné další přípojky. Armaturu je nutné vždy zavřít až na doraz (musí vytékat voda).

**E**

1. Para cerrar, girar completamente el grifo hasta el tope (debe salir agua). El contenido del grifo se vacía mediante ventilación automática tras la operación de cierre.
2. En la manguera sometida a presión se realiza una reducción de la sobrepresión desde la manguera a través de la apertura de ventilación del grifo. **Atención: El grifo y la manguera no se vacían completamente.**
3. Antes de que comience el período de heladas, deben retirarse todas las mangueras y demás conexiones. Cerrar siempre el grifo hasta el tope (debe salir agua).



**(E)**

## Accesorios

Asa SECUR N° de art. 48 006 06 99

## Piezas de repuesto

- 1. Asa COMFORT N° de art. 47 996 06 99
- 2. Llave N° de art. 78 230 03 99
- 3. Campana de cubierta N° de art. 69 982 03 99
- 4. Parte superior con husillo N° de art. 22 236 00 99
- 5. Punta sellante N° de art. 22 234 00 99



\* Debe comprobarse el funcionamiento de los dispositivos de seguridad, como p. ej. el dispositivo antirreflujo, conforme a la DIN 1988 Parte 7 en las separaciones indicadas y reemplazar en caso necesario.

**(P)**

## Acessório

Manípulo SECUR Referência 48 006 06 99

## Peças sobressalentes

- 1. Manípulo COMFORT Referência 47 996 06 99
- 2. Chave Referência 78 230 00 99
- 3. Campânula de cobertura Referência 69 982 03 99
- 4. Parte superior com fuso Referência 22 236 00 99
- 5. Ponta de vedação Referência 22 234 00 99



\* O funcionamento dos dispositivos de segurança como, por exemplo, válvulas anti-retorno deve ser controlado segundo DIN 1988 parte 7 nos intervalos predefinidos e, se necessário, substituídos.

**(I)**

## Accessorio

Maniglia SECUR Cod. art. 48 006 06 99

## Pezzi di ricambio

- 1. Maniglia COMFORT Cod. art. 47 996 06 99
- 2. Chiave Cod. art. 78 230 03 99
- 3. Campana Cod. art. 69 982 03 99
- 4. Parte superiore con asta filettata Cod. art. 22 236 00 99
- 5. Punta di tenuta Cod. art. 22 234 00 99



\* Controllare la funzionalità dei dispositivi di sicurezza, come ad esempio la valvola di non ritorno, agli intervalli indicati secondo la norma DIN 1988 parte 7 e se necessario sostituirli.

**(CS)**

## Příslušenství

Madlo SECUR Výr. č. 48 006 06 99

## Náhradní díly

- 1. Madlo COMFORT Výr. č. 47 996 06 99
- 2. Klíč Výr. č. 78 230 03 99
- 3. Krycí kužel Výr. č. 69 982 03 99
- 4. Horní část s vřetenem Výr. č. 22 236 00 99
- 5. Těsnicí špička Výr. č. 22 234 00 99



\* U bezpečnostních zařízení jako např. klapky proti zpětnému toku je nutné zkontrolovat v souladu s DIN 988, část 7, v uvedených časových intervalech funkci, a případně je vyměnit.

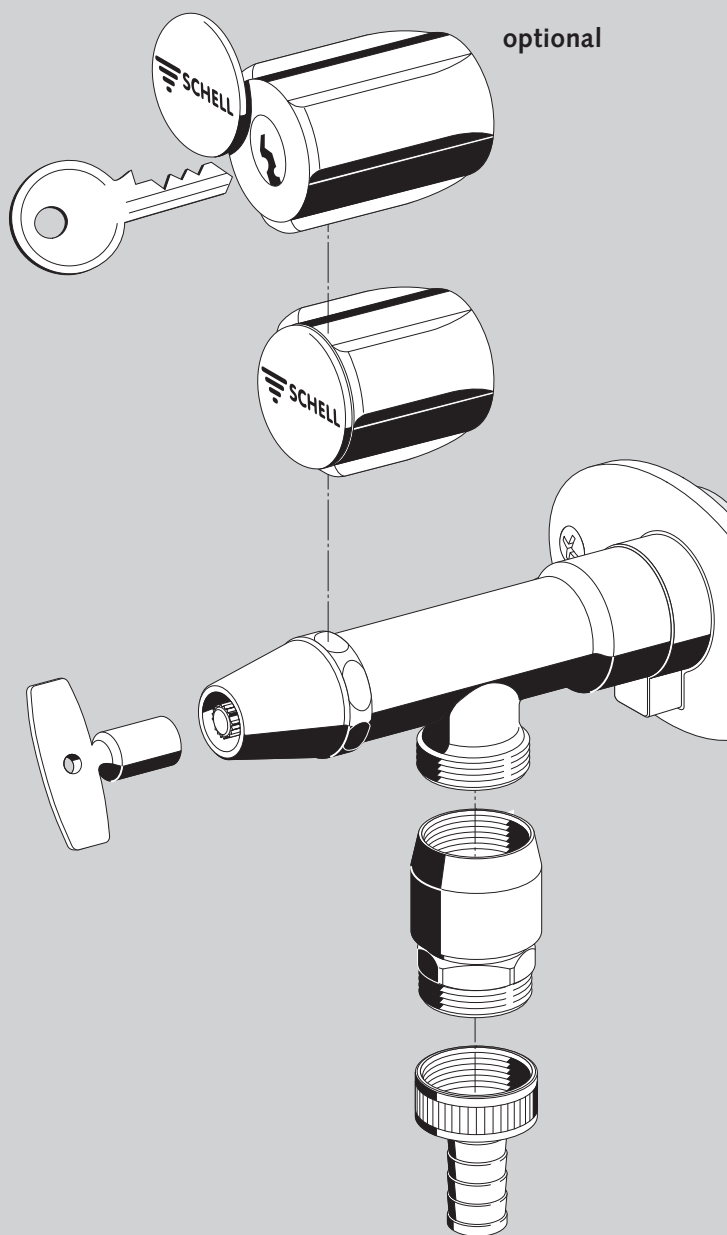




SCHELL GmbH & Co. KG  
Armaturentechnologie  
Raiffeisenstraße 31  
57462 Olpe  
Germany  
Tel. +49 (0) 27 61/8 92-0  
Fax +49 (0) 27 61/8 92-1 99  
info@schell.eu  
www.schell.eu



# SCHELL POLAR II



**PL** Instrukcja montażowa i serwisowa  
Mrozoodporne zawory do montażu  
w ścianach zewnętrznych POLAR II

- Nr kat. 03 996 03 99 z RB\*
- Nr kat. 03 995 03 99

**Akcesoria**

- Nr kat. 48 006 06 99 Uchwyt SECUR

**H** Szerelési és szerviz-útmutató  
Fagyálló POLAR II külsőfal szelepek

- Cikkszám 03 996 03 99 csőszellőztetővel (RB)\*
- Cikkszám 03 995 03 99

**Kiegészítők**

- Cikkszám 48 006 06 99 SECUR-fogantyú

**RO** Instrucțiuni de montaj și service  
Robinet antiîngheț de exterior POLAR II

- Nr. art. 03 996 03 99 cu RB\*
- Nr. art. 03 995 03 99

**Accesorii**

- Nr. art. 48 006 06 99 mâner SECUR

**RUS** Инструкция по монтажу и  
обслуживанию Морозоустойчивые  
вентили с креплением на  
наружной стенке POLAR II

- № арт. 03 996 03 99 с ВК\*
- № арт. 03 995 03 99

**(принадлежность)**

- № арт. 48 006 06 99 ручка SECUR

\*DVGW # CL0257

Made in Germany

 **SCHELL**

PL

H

RO

RUS

# Wskazówki dotyczące instalacji/Szerelési útmutató Indicații privind instalarea/ Установка

(PL)

## Dane techniczne

40 l przy ciśnieniu przepływu: 3 bar

P = 10 bar

Jakość wody: Woda pitna

Klucz Cu Ø 15 x 1, G ½ AG

Grubość ściany maks.:

Przyłącze Cu Ø 15 x 1 430 mm

Przyłącze G ½ AG 200 mm

## Wskazówka

Montaż i instalacja dozwolona wyłącznie przez autoryzowanych instalatorów, zgodnie z DIN 1988 / DIN EN 1717/ EN 806. W zakresie planowania i wykonawstwa instalacji sanitarnych obowiązują odpowiednie krajowe i międzynarodowe normy i przepisy.



Armaturę użytkować wyłącznie, gdy temperatura na zewnątrz > 0 °C!

Obowiązują „Ogólne warunki instalacji“ SCHELL dostępne pod adresem [www.schell.eu](http://www.schell.eu) =>Marketing/Service

Armatura z napowietrzaczem rurowym (RB) spełnia wymagania DIN EN kombinacja zabezpieczeń HD. Zabezpieczenie dla kategorii cieczy 3 do zastosowań domowych. Armaturę bez napowietrzacza rurowego (RB) instalować tylko z zabezpieczeniem zbiorczym wg DN 1988 część 4.

(H)

## Műszaki adatok

Átfolyás 40 l, ha a folyási nyomás 3 bar

P = 10 bar

Vízminőség: ivóvíz

Kulcs Cu Ø 15 x 1, G ½ AG

Falvastagság max:

Csatlakozás Cu Ø 15 x 1 430 mm

Csatlakozás G ½ AG 200 mm

## javaslat

A beépítést és villamos szerelést csak erre engedélyezett szaküzem végezheti el a DIN 1988 / DIN EN 1717 / EN 806 szerint. A szaniter berendezések tervezésénél és felszerelésénél figyelembe kell venni a megfelelő helyi, nemzeti és nemzetközi szabványokat és előírásokat.

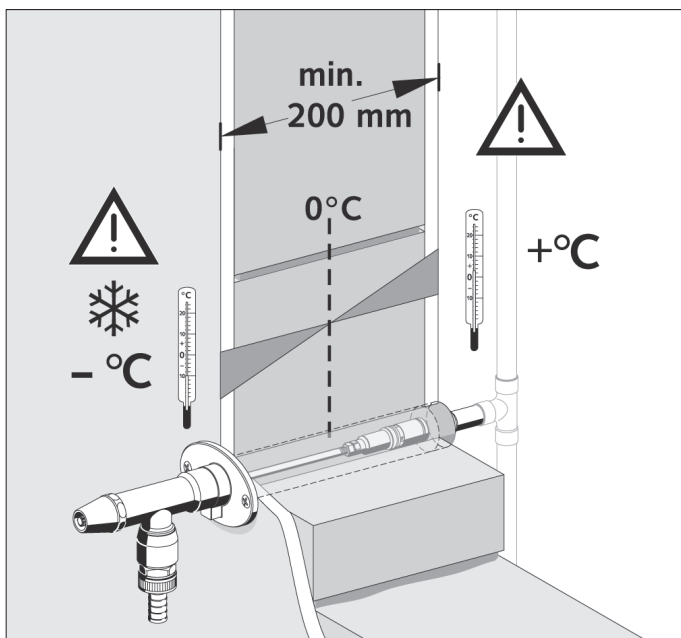


A szerelvényt csak > 0°C külső hőmérsékleten működtesse!

A SCHELL „Általános szerelési feltételek“ érvényesek, lás [www.schell.eu](http://www.schell.eu) =>Marketing/Service

A csőszellőztetővel (RB) ellátott szerelvény elegendő tesz a DIN EN Biztonsági kombináció HD követelményeknek. Biztosítás a 3-as folyadék-kategóriáig, házi alkalmazásokhoz. A csőszellőztető (RB) nélküli szerelvényeket csak a DIN 1988, 4. rész szerinti gyűjtőbiztosítással szerelje fel.

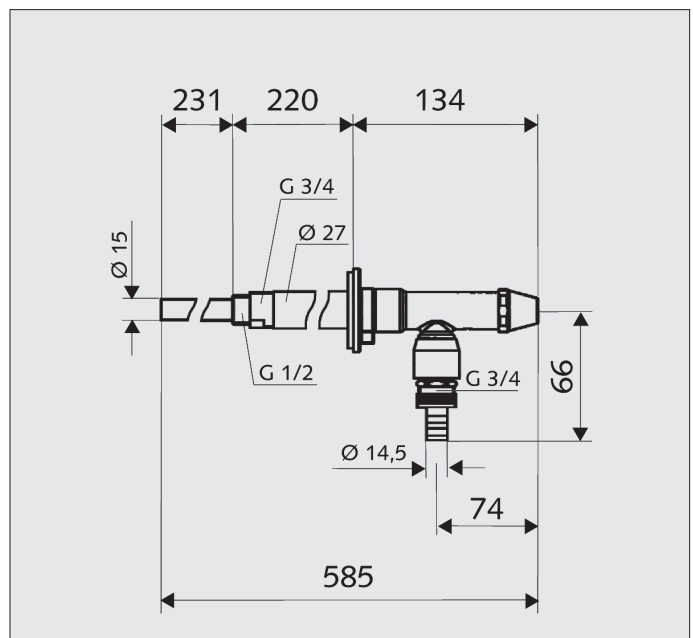
## Warunki montażu/ A beépítés feltétele



\*Gniazdo zaworu nie może być narażone na działanie mrozu.

\*A szeleplülésnek a fagymentes tartományban kell lennie.

## Wymiary/ Méretek



# Wskazówki dotyczące instalacji/Szerelési útmutató Indicații privind instalarea/ Установка

(RO)

## Date tehnice

Trecere 40 l la presiune de curgere: 3 bar

P = 10 bar

Calitate apă: Apă Potabilă

Cheie Cu Ø 15 x 1, G ½ AG

Grosime perete max

Racord Cu Ø 15 x 1 430 mm

Racord G ½ AG 200 mm

## Indicație:

Montajul și instalarea sunt permise numai de către o firmă de specialitate concesionată, conform DIN 1988 / DIN EN 1717/EN 806. La planificarea și amplasarea instalațiilor sanitare se vor respecta normele și prescripțiile legale naționale și internaționale în vigoare.

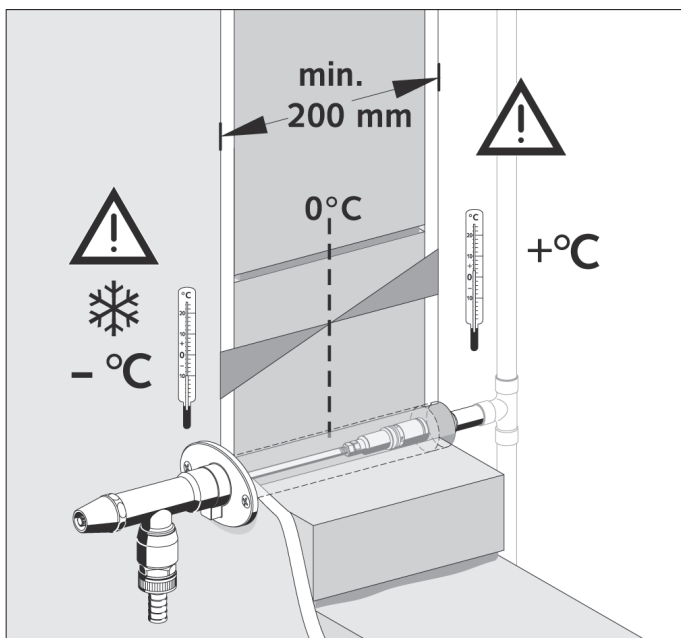


**Acționați armătura numai la temperaturi exterioare > 0 °C!**

Sunt valabile următoarele condiții SCHELL Condiții generale de instalare.“ la [www.schell.eu](http://www.schell.eu) =>Marketing/Service.

Armătura cu țeavă de aerisire (RB) satisface pretențiile DIN EN combinație de siguranță HD Protecție până la categoria de lichide 3 pentru utilizări casnice. Armături fără țeavă aerisire (RB) se instalează numai cu siguranță comună conf. DIN 1988 partea a 4-a.

## Condiție de încorporare/ Условие монтажа



\*Scaunul ventilului trebuie să se afle în zone sigure contra înghețului.

\* Седло клапана должно находиться в незамерзающей зоне.

(RUS)

## Технические данные

Проток: 40 л при давлении истечения: 3 бар

P = 10 бар

Качество воды: питьевая вода

Присоединение: Cu Ø 15 x 1, G ½ (наружная резьба)

Толщина стенки, макс.:

Присоединение Cu Ø 15 x 1430 мм

Присоединение G ½ (наружная резьба) 200 мм

## Указание:

Монтаж и установка может быть осуществлена только концессионным специализированным предприятием в соответствии с DIN 1988 / DIN EN 1717/EN 806. При проектировании и установке санитарно-технического оборудования необходимо соблюдать местные, национальные и международные стандарты и предписания.

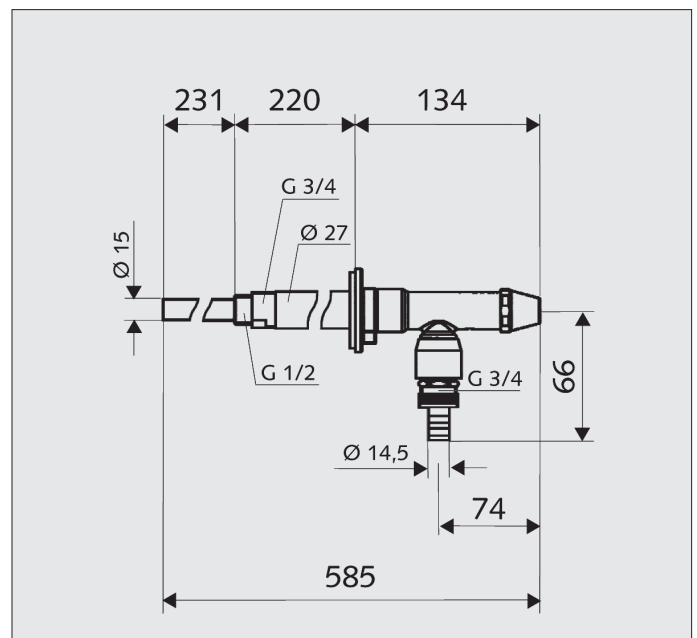


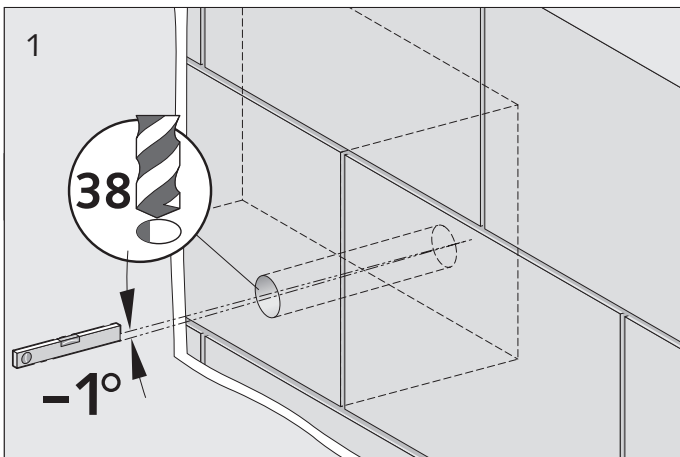
**Задействовать арматуру только при температурах окружающей среды > 0 °C!**

Соблюдать „Общие условия осуществления установок“ фирмы SCHELL, приведенные на [www.schell.eu](http://www.schell.eu) =>Marketing/Service

Арматура с воздушником (BK) удовлетворяет требованиям DIN EN безопасной комбинации класса HD устройства защиты до категории жидкости 3 для бытовых применений. Устанавливать арматуру без воздушника (BK) с обобщенной защитой в соответствии с DIN 1988, часть 4.

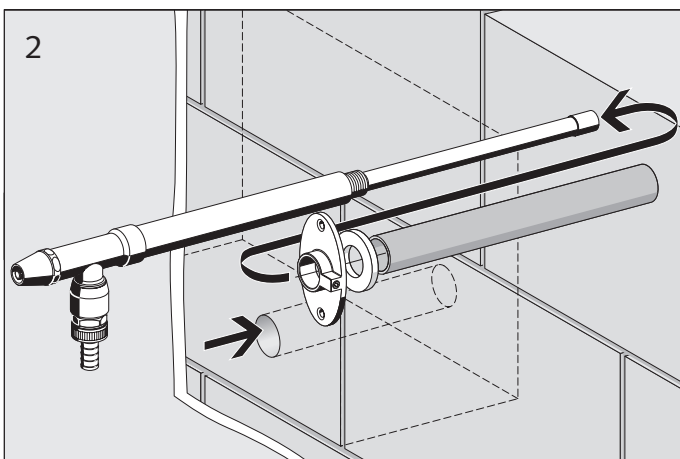
## Dimensiune/ Размеры





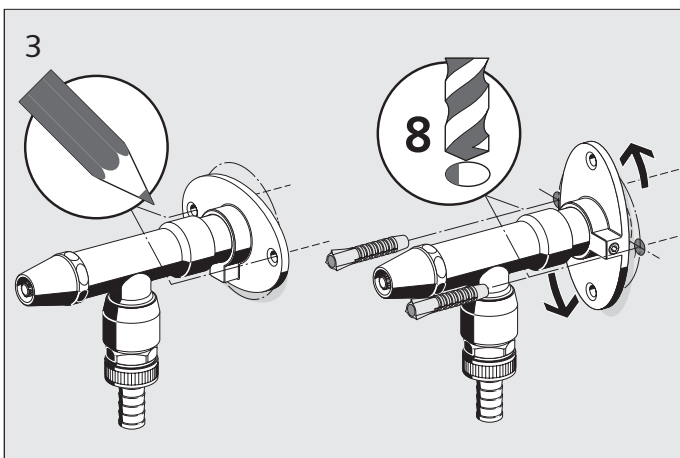
**(PL)**

1. Wywiercić otwór przelotowy, spadek na zewnątrz.
2. Rozetę, uszczelkę i wąż ochronny założyć na armaturę i wsunąć przez otwór przelotowy.
3. Ustawić rozetę, zaznaczyć miejsca wiercenia, odchylić rozetę, wywiercić otwory, włożyć kołki.
4. Przymocować rozetę śrubami i dokręcić wkręt bez łba.



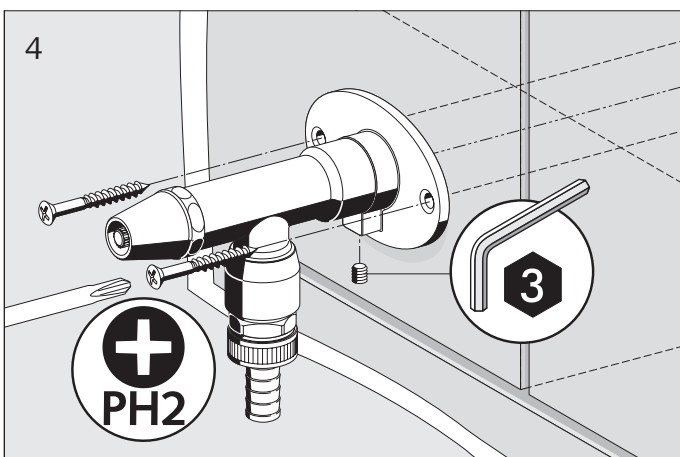
**(H)**

1. Átmenőfurat fúrása, Lejtés kifelé.
2. A rozettát, tömitést és védőtömlőt dugja rá a szerelvényre és tolja át az átmenőfuraton.
3. A rozettát állítsa be, jelölje meg a furatok helyét, forgassa el a rozettát, a lyukakat fúrja ki, a tipliket tegye be.
4. A rozettát csavarokkal rögzítse és a menetes csapot húzza meg.



**(RO)**

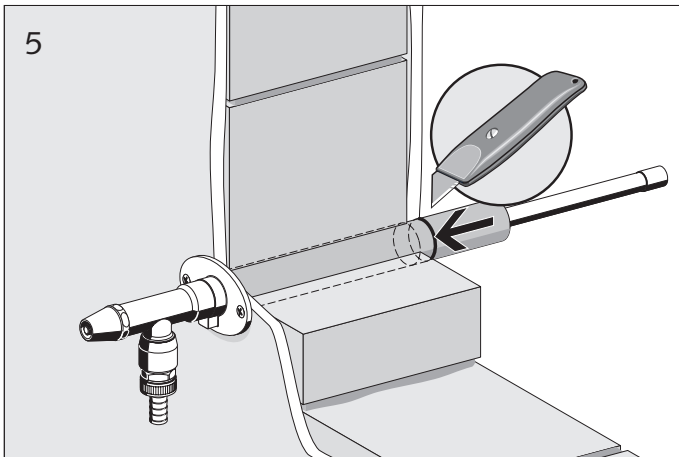
1. Se execută o gaură de perforare, înclinare spre exterior.
2. Rozeta, garnitura și furtunul de protecție se introduc pe armătură și se împing prin orificiu de penetrare.
3. Se centrează rozeta, se marchează zonele de găurire, se înclină rozeta, se execută găurirea, se introduc diblurile.
4. Rozeta se fixează cu șuruburile și se strânge știftul cu filet.



**(RUS)**

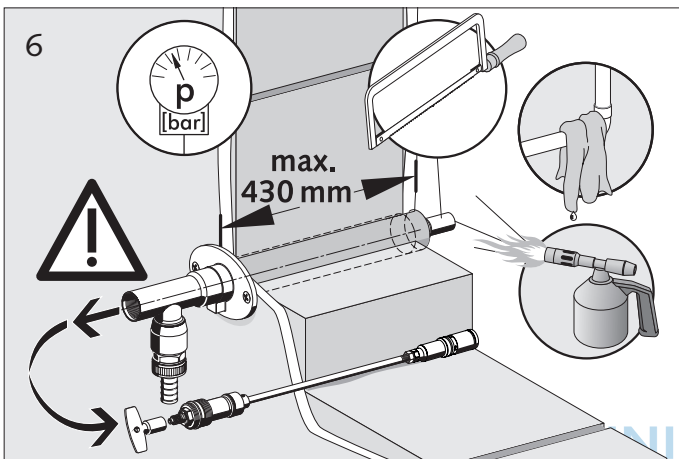
1. Просверлить сквозное отверстие, наклон наружу.
2. Установить на арматуру розетку, уплотнение и защитный шланг и продвинуть сквозь сквозное отверстие.
3. Выровнять розетку. Наметить отверстия. Отвернуть розетку. Просверлить отверстия. Вставить дюбели.
4. Закрепить розетку винтами и затянуть установочный винт.

DOMO®



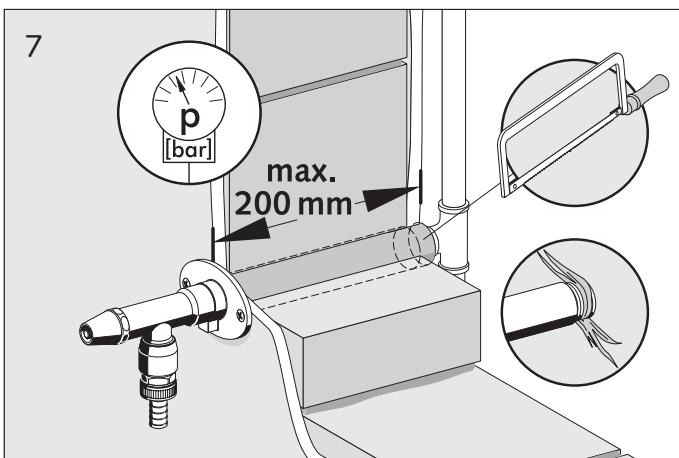
**(PL)**

5. Uciąć przy ścianie wąż ochronny. Maks. 430 mm
6. Podłączyć przewód rurowy Cu Ø 15 x 1 połączenie na złączkę wciskaną, połączenie lutowane. Przed przystąpieniem do lutowania uprzednio zdemontować wrzeciono, schłodzić armaturę, przepłukać przewód, włożyć wrzeciono, przeprowadzić próbę ciśnieniową.
7. Podłączyć przewód rurowy G 1/2 AG gwint owinięty konopiami, odkręcić mufę, przeprowadzić próbę ciśnieniową.



**(H)**

5. A védőtömlőt a fal síkjában vágja le. Max. 430 mm
6. Kösse össze a csöveket Cu Ø 15 x 1 nyomókarman-tyús,- forrasztott kötés. A forrasztási munkáknál előtte szerelje le az orsót, hűtse le a szerelvényt, a vezetékét öblítse át, tegye be az orsót, végezzen nyomáspróbát.
7. Készítse el a csőkötést a G 1/2 AG külső menetet kenderezze be, a karmantyút csavarja rá, végezzen nyomáspróbát.



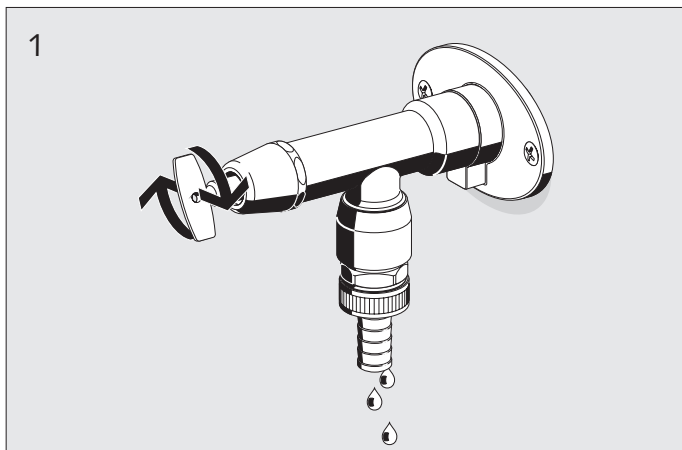
**(RO)**

5. Furtunul de protecție se scurtează la nivel cu peretele. Max. 430 mm
6. Se realizează conectarea cu țeava Cu Ø 15 x 1 legătură nu niplu de presare, legătură cu lipire la cald. La efectuarea lucrărilor de lipire la cald se demontează înainte tija, se răcește armătura, se spală conducta, se introduce tija, se execută o probă de presiune.
7. Se realizează legătura cu conducta G 1/2 AG se izolează cu câlți de cânepă, se înșurubează mufa, se execută o probă de presiune.

**(RUS)**

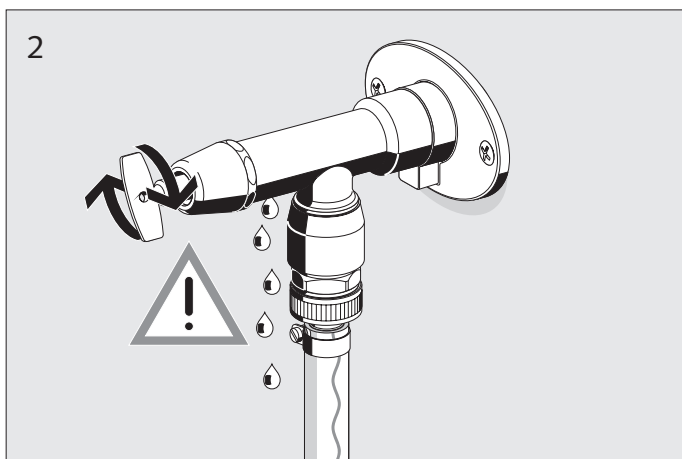
5. Отрезать защитный шланг заподлицо со стенкой. макс. 430 мм
6. Сделать трубное соединение Cu Ø 15 x 1 соединение переходного nipples, паяное соединение. При проведении паяльных работ предварительно демонтировать шпindel. Охладить арматуру. Промыть линию. Вставить шпindel. Произвести проверку давлением.
7. Сделать трубное соединение G 1/2 (наружная резьба). Герметизировать резьбу пенькой. Навинтить муфту. Произвести проверку давлением.

# Wskazówki dotyczące obsługi/Kezelési útmutató Indicații de exploatare/Инструкция по эксплуатации



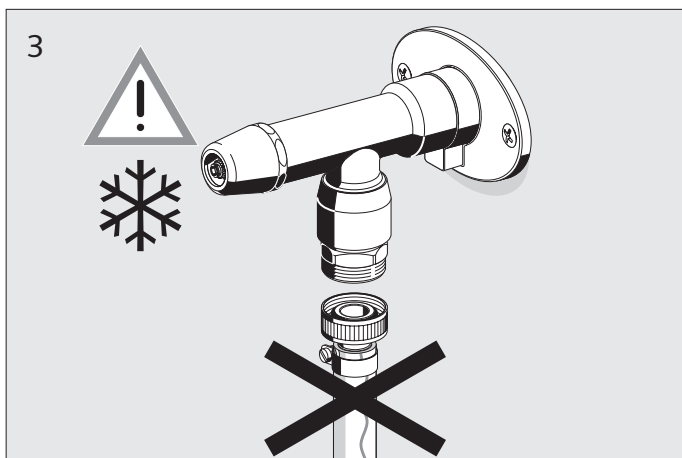
(H)

1. Az elzáráshoz a szerelvényt mindig ütközésig csavarja be (víznek kell kifolynia). A szerelvény tartalma automatikus szellőztetéssel ürül ki az elzáró művelet után.
2. A nyomás alatt álló tömlőnél a túlnyomás a tömlőtől a szerelvény szellőztetőnyílásán át csökken le. **Vigyázat: A szerelvény és tömlő nem ürül ki teljesen.**
3. A fagyos idő beállta előtt szerelje le az összes tömlőt és adott esetben a többi csatlakozást. A szerelvényt mindig ütközésig becsavarva zárja el (víznek kell kifolynia).



(RO)

1. Pentru închidere armătura se rotește întotdeauna până la capăt (trebuie să curgă apă). Conținutul armăturii se golește prin aerisire automată după operațiunea de închidere.
2. La furtunul conectat aflat sub presiune se realizează o reducere a suprapresiunii de la furtun prin intermediul orificiului de aerisire a armăturii. **Atenție: Armătura și furtunul nu se golesc complet.**
3. Înainte de începerea perioadei de îngheț se îndepărtează toate furtunurile și toți conectorii. Armăturile se rotesc înspre închis până la capăt (trebuie să curgă apă).



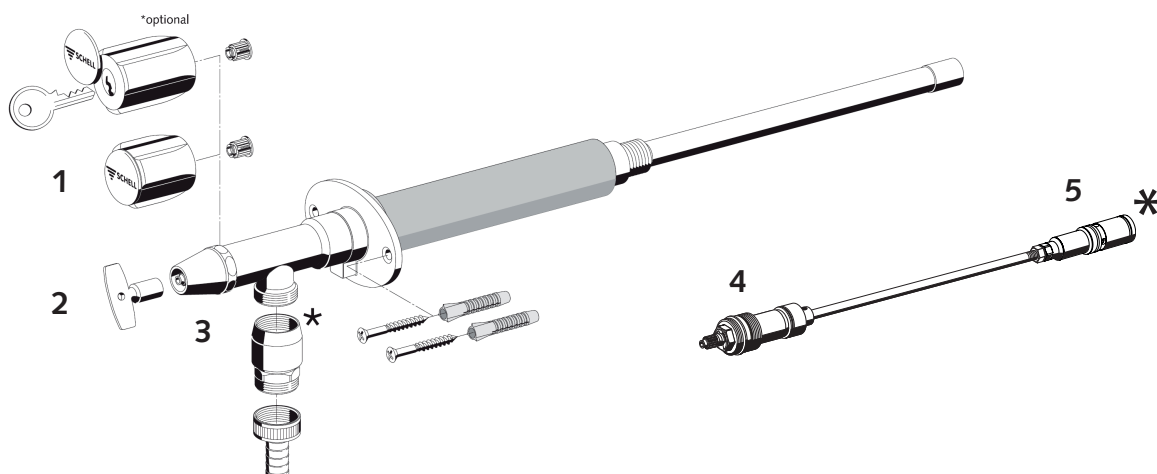
(RUS)

1. Для осуществления закрытия всегда завертывать арматуру до упора (вода должна вытекать) Содержимое арматуры опорожняется автоматической продувкой после процесса закрытия.
2. В случае находящегося под давлением присоединенного шланга осуществляется сброс избыточного давления через продувочное отверстие арматуры. **Внимание: Арматура и шланг не опорожняются полностью.**
3. Перед началом периода морозов необходимо убрать все шланги и возможные другие присоединения. Всегда завертывать арматуру до упора (вода должна вытекать).

(PL)

1. Aby zamknąć, armaturę zawsze dokręcać do oporu (woda musi wypływać). Armatura opróżnia się automatycznie poprzez napowietrzenie po zamknięciu.
2. W przypadku podłączonego węża znajdującego się pod ciśnieniem następuje redukcja nadciśnienia w wężu poprzez otwór napowietrzający armatury. **Uwaga: armatura i wąż nie opróżniają się całkowicie.**
3. Przed okresem przymrozków wszystkie węże i inne ewentualne przyłącza należy odłączyć. Armaturę zawsze zakręcać do oporu (woda musi wypływać).

# Akcesoria/Części zamienne/Tartozékok/Pótalkatrészek Accesorii/piese de schimb/Запчасти/принадлежности



(PL)

## Akcesoria

Uchwyt SECUR Nr kat. 48 006 06 99

## Części zamienne

1. Uchwyt COMFORT Nr kat. 47 996 06 99
2. Klucz Nr kat. 78 230 03 99
3. Nasadka zakrywająca Nr kat. 69 982 03 99
4. Górna część z wrzecionem Nr kat. 22 236 00 99
5. Kóncówka uszczelniająca Nr kat. 22 234 00 99



\* Zabezpieczenia takie jak np. zawór przeciwwrotny podlegają w podanych odstępach czasu kontroli w zakresie poprawności działania a w razie potrzeby wymianie zgodnie z DIN 1988 część 7.

(RO)

## Accesorii

Mâner SECUR Nr. art. 48 006 06 99

## Piese de schimb

1. Mâner COMFORT Nr. art. 47 996 06 99
2. Cheie Nr. art. 78 230 00 99
3. Con protector Nr. art. 69 982 03 99
4. Parte superioară cu tijă filetată Nr. art. 22 236 00 99
5. Vârf etanșare Nr. art. 22 234 00 99



\* Dispozitivele de siguranță precum de ex. supapa de sens se verifică în privința funcționării și event. se înlocuiesc în conf. cu DIN 1988 partea 7 la perioadele indicate.

(H)

## Tartozék

SECUR-fogantyú Cikkszám 48 006 06 99

## Pótalkatrészek

1. COMFORT-fogantyú Cikkszám 47 996 06 99
2. Kulcs Cikkszám 78 230 03 99
3. Fedőharang Cikkszám 69 982 03 99
4. Felső rész orsóval Cikkszám 22 236 00 99
5. Tömítőcsúcs Cikkszám 22 234 00 99



\* A biztonsági berendezéseket, így pl. a visszafolyás gátlót a DIN 1988, 7. rész szerint a megadott időközökben ellenőrizni kell működés szempontjából, adott esetben ezeket ki kell cserélni.

(RUS)

## Принадлежность:

ручка SECUR № арт. 48 006 06 99

## Piese de schimb

1. ручка COMFORT № арт. 47 996 06 99
2. ключ № арт. 78 230 00 99
3. Защитный колпачок № арт. 69 982 03 99
4. Верхняя часть со шпинделем № арт. 22 236 00 99
5. Уплотнительный наконечник № арт. 22 234 00 99



\* В соответствии с DIN 1988, часть 7 необходимо проверять работоспособность предохранительных устройств (таких как, например, клапан обратного течения) через указанные промежутки времени и, при необходимости, заменять их.





**UNIDOMO®**

**Web:** [www.unidomo.de](http://www.unidomo.de)

**Telefon:** 04621- 30 60 89 0

**Mail:** [info@unidomo.com](mailto:info@unidomo.com)

**Öffnungszeiten:** Mo.-Fr. 8:00-17:00 Uhr

**VIESSMANN**

**Buderus**

 **Vaillant**

**WOLF**

 **JUNKERS**  **BOSCH**

 **remeha**

 **DAIKIN**

**ROTEX**

a member of DAIKIN group



-  Individuelle Beratung
-  Kostenloser Versand
-  Hochwertige Produkte

-  Komplettpakete
-  Über 15 Jahre Erfahrung
-  Markenhersteller



SCHELL GmbH & Co. KG  
Armaturentechnologie  
Raiffeisenstraße 31  
57462 Olpe  
Germany  
Tel. +49 (0) 27 61/8 92-0  
Fax +49 (0) 27 61/8 92-1 99  
info@schell.eu  
www.schell.eu

