

## RUKOVANJE I INSTALACIJA

---

Hidraulički upravljani mini protočni grijač

- » DHM 3
- » DHM 4
- » DHM 6
- » DHM 7

**STIEBEL ELTRON**



**UNIDOMO®**

**Web:** [www.unidomo.de](http://www.unidomo.de)

**Telefon:** 04621- 30 60 89 0

**Mail:** [info@unidomo.com](mailto:info@unidomo.com)

**Öffnungszeiten:** Mo.-Fr. 8:00-17:00 Uhr

**VIESMANN**

**Buderus**

 **Vaillant**

**WOLF**

 **JUNKERS**  **BOSCH**




**OR remeha**




 **DAIKIN**

**ROTEX**

a member of DAIKIN group



-  Individuelle Beratung
-  Kostenloser Versand
-  Hochwertige Produkte

-  Komplettpakete
-  Über 15 Jahre Erfahrung
-  Markenhersteller

## POSEBNE NAPOMENE

### RUKOVANJE

1.	Opće napomene _____	4
2.	Sigurnost _____	5
3.	Opis uređaja _____	6
4.	Postavke _____	6
5.	Čišćenje, njega i održavanje _____	7
6.	Otklanjanje problema _____	7

### INSTALACIJA

7.	Sigurnost _____	8
8.	Opis uređaja _____	8
9.	Pripreme _____	9
10.	Montaža _____	9
11.	Puštanje u rad _____	13
12.	Stavljanje izvan pogona _____	13
13.	Otklanjanje kvarova _____	13
14.	Održavanje _____	14
15.	Tehnički podatci _____	15

### JAMSTVO

### OKOLIŠ I RECIKLIRANJE

## POSEBNE NAPOMENE

- Uređaj mogu koristiti djeca starija od 3 godine te osobe smanjenih fizičkih, osjetilnih ili mentalnih sposobnosti ili osobe s nedovoljnim iskustvom i znanjem ako su pod nadzorom ili su upućene u sigurnu uporabu uređaja te shvaćaju opasnosti koje bi mogle nastati. Djeca se ne smiju igrati uređajem. Djeca ne smiju vršiti čišćenje i održavanje bez nadzora.
- Slavina može tijekom rada poprimiti temperaturu višu od 50 °C. Kod izlaznih temperatura viših od 43 °C postoji opasnost od oparina.
- Ovaj uređaj nije prikladan za opskrbu tuša (pogon tuša).
- Uređaj se mora moći odvojiti od mrežnog priključka preko rastavne dionice od najmanje 3 mm na svim polovima.

- Navedeni napon mora odgovarati mrežnom naponu.
- Uređaj mora biti trajno priključen na fiksno ožičenje, iznimka DHM 3.
- U slučaju oštećenja ili zamjene kabel za mrežni priključak smije zamijeniti samo stručni serviser ovlašten od strane proizvođača i uz uporabu originalnog rezervnog dijela.
- Pričvrstite uređaj na način opisan u poglavlju „Instalacija / Montaža“.
- Pridržavajte se maksimalno dopuštenog tlaka (vidi poglavlje „Tehnički podatci / Tablica s podacima“).
- Ne smije se prekoračiti donja granica specifičnog otpora vode iz vodoopskrbne mreže (vidi poglavlje „Instalacija / Tehnički podatci / Tablica s podacima“).
- Ispraznite uređaj na način opisan u poglavlju „Instalacija / Održavanje / Pražnjenje uređaja“.

# RUKOVANJE

## 1. Opće napomene

Poglavlje „Rukovanje“ namijenjeno je korisniku uređaja i stručnom serviseru.

Poglavlje „Instalacija“ namijenjeno je stručnom serviseru.



### Napomena

Prije uporabe uređaja pažljivo pročitajte ove upute i sačuvajte ih.

Upute po potrebi predajte sljedećem korisniku.

## 1.1 Sigurnosne napomene

### 1.1.1 Struktura sigurnosnih napomena



#### SIGNALNA RIJEČ Vrsta opasnosti

Ovdje su navedene moguće posljedice u slučaju nepoštovanja sigurnosnih napomena.

► Ovdje su navedene mjere za uklanjanje opasnosti.

### 1.1.2 Simboli, vrsta opasnosti

Simbol	Vrsta opasnosti
	Ozljeda
	Strujni udar
	Opekline (opeklina, oparina)

### 1.1.3 Signalne riječi

SIGNALNA RIJEČ	Značenje
OPASNOST	Napomene čije nepoštovanje dovodi do teških ozljeda ili smrti.
UPOZORENJE	Napomene čije nepoštovanje može dovesti do teških ozljeda ili smrti.
OPREZ	Napomene čije nepoštovanje može dovesti do srednje teških ili lakih ozljeda.

# RUKOVANJE

## Sigurnost

### 1.2 Druge oznake u ovoj dokumentaciji



#### Napomena

Napomene su omeđene vodoravnim crtama iznad i ispod teksta. Opće napomene označene su ovim simbolom.

- ▶ Pažljivo pročitajte tekst napomena.

#### Simbol



Materijalna šteta  
(oštećenja uređaja, posljedična šteta, šteta po okoliš)



Zbrinjavanje uređaja

- ▶ Ovaj simbol ukazuje Vam na ono što je potrebno napraviti. Potrebne radnje opisane su korak po korak.

### 1.3 Mjerne jedinice



#### Napomena

Ako nije drugačije navedeno, primijenjena mjerna jedinica je milimetar.

## 2. Sigurnost

### 2.1 Namjenska uporaba

Uređaj je predviđen za primjenu u kućanstvu. Neupućene osobe uređajem ne mogu sigurno rukovati. Izvan kućanstva, npr. u malom obrtu, uređaj se također može upotrebljavati na isti način.

Ovaj uređaj služi za zagrijavanje pitke vode. Ovaj je uređaj namijenjen za umivaonik.

SVAKA DRUGA UPORABA ILI UPORABA KOJA PRELAZI TE GRANICE NIJE NAMJENSKA. NAMJENSKA UPORABA PODRAZUMIJEVA I POŠTOVANJE OVIH UPUTA TE NAPUTAKA ZA KORIŠTENI Pribor.

### 2.2 Opće sigurnosne napomene



#### OPASNOST od opekline

Slavina može tijekom rada poprimiti temperaturu višu od 50 °C.

Kod izlaznih temperatura viših od 43 °C postoji opasnost od oparina.



### UPOZORENJE ozljeda

Uređaj mogu upotrebljavati djeca starija od 3 godine te osobe smanjenih fizičkih, osjetilnih ili mentalnih sposobnosti ili osobe s nedovoljnim iskustvom i znanjem ako su pod nadzorom ili su upućene u sigurnu uporabu uređaja te shvaćaju opasnosti koje bi mogle nastati. Djeca se ne smiju igrati uređajem. Djeca ne smiju vršiti čišćenje i održavanje bez nadzora.



### OPASNOST od strujnog udara

Oštećeni električni priključni vod mora zamijeniti stručni serviser. Na taj se način isključuju moguće opasnosti.



### Materijalne štete

Zaštitite uređaj i slavinu od smrzavanja.



### Materijalne štete

Koristite samo isporučeni specijalni mlazni regulator. Spriječite nastanak kamenca na izlazima slavina (vidi poglavlje „Rukovanje / Čišćenje, njega i održavanje“).

## 3. Opis uređaja

Hidraulički upravljani mini protočni grijač zagrijava vodu izravno na ispusnom mjestu. Pri otvaranju slavine automatski se uključuje snaga grijanja. Zahvaljujući kratkim putanjama snage nastaju neznatni gubitci energije i vode.

Snaga tople vode ovisi o temperaturi hladne vode, snazi grijanja i količini protoka.

Sustav grijanja s neizoliranim žicama prikladan je za vodu s malo i puno kamenca. Taj je sustav grijanja poprilično neosjetljiv na nakupljanje kamenca. Taj se sustav grijanja brine za brzu i efikasnu pripremu tople vode na umivaoniku.

Ugradnjom priloženog specijalnog mlaznog regulatora dobivate optimalan mlaz vode.

## 4. Postavke

Čim otvorite ventil za toplu vodu na slavini ili aktivirate osjetnik slavine s osjetnikom, automatski se uključuje sustav grijanja ovog uređaja. Voda se zagrijava. Temperaturu vode možete promijeniti na slavini:

Za količinu uključivanja vidi poglavlje „Tehnički podatci / Tablica s podatcima / UKLJ“.

### Povisivanje temperature

► Prigušite količinu protoka na slavini.

### Snižavanje temperature

- ▶ Do kraja otvorite slavinu. Umiješajte više hladne vode.

### Nakon prekida vodoopskrbe

Vidi poglavlje „Puštanje u rad / Ponovno puštanje u rad“.

## 5. Čišćenje, njega i održavanje

- ▶ Ne koristite sredstva za čišćenje koja grebu ili otapaju. Za njegu i čišćenje uređaja dovoljna je vlažna krpa.
- ▶ Redovito kontrolirajte slavine. Kamenac s izlaza slavina možete ukloniti običnim sredstvima za uklanjanje kamenca.
- ▶ Neka električnu sigurnost na uređaju redovito provjerava stručni serviser.
- ▶ Redovito uklanjajte kamenac sa specijalnog mlaznog regulatora na slavini ili ga zamijenite (vidi poglavlje „Opis uređaja / Pribor“).

## 6. Otklanjanje problema

Ako ne možete ukloniti uzrok, pozovite servisera. Radi bolje i brže pomoći priopćite mu broj natpisne pločice (000000-0000-000000).

DHM . . Br.: 000000-0000-000000



# INSTALACIJA

## 7. Sigurnost

Instalaciju, puštanje u rad, održavanje i popravak uređaja smije provoditi samo stručni serviser.

### 7.1 Opće sigurnosne napomene

Jamčimo besprijekoran rad i radnu sigurnost samo ako su korišteni originalni pribor namijenjen uređaju i originalni rezervni dijelovi.



#### Materijalne štete

Pridrжавajte se maks. dopuštene temperature dotjecanja. Kod viših temperatura može doći do oštećenja uređaja. Uz pomoć središnje termostatske slavine (vidi poglavlje „Opis uređaja / Pribor“) možete ograničiti temperaturu dotjecanja.

---

## 7.2 Propisi, norme i odredbe



#### Napomena

Obratite pozornost na sve nacionalne i regionalne propise i odredbe.

---

Specifični električni otpor vode ne smije biti niži od onog navedenog na natpisnoj pločici. Kod kombinirane vodoopskrbne mreže morate uvažiti najniži električni otpor vode (vidi poglavlje „Tehnički podaci / Tablica s podacima“). Specifični električni otpor vode ili električnu provodljivost vode možete saznati od svojeg vodoopskrbnog poduzeća.

## 7.3 Mjerne jedinice



#### Napomena

Ako nije drugačije navedeno, primijenjena mjerna jedinica je milimetar.

---

## 8. Opis uređaja

### 8.1 Opseg isporuke

S uređajem se isporučuju:

- sito u dotoku hladne vode
- specijalni mlazni regulator „SR“

# INSTALACIJA

## Pripreme

- priključno crijevo 3/8, duljine 500 mm, s brtvama\*
- T-komad 3/8\*

\* za priključak u vidu uređaja otpornog na tlak

### 8.2 Pribor

#### specijalni mlazni regulator „SR“\*

- SR 3: broj narudžbenice 289591 za DHM 3 i DHM 4
- SR 5: broj narudžbenice 270582 za DHM 6 i DHM 7

\* za primjenu u navoju M22/M24.

#### tlačna slavina

- WSH 10 | WSH 20 slavina s osjetnikom za umivaonik

#### bestlačne slavine

- WSN 10 | WSN 20 slavina s osjetnikom za umivaonik
- MAZ dvoručna slavina za umivaonik
- MAE jednoručna slavina za umivaonik

#### ZTA 3/4 - središnja termostatska slavina

Termostatska slavina za središnje predmiješanje, na primjer za pogon protočnog grijača sa solarnom instalacijom.

## 9. Pripreme

- ▶ Dobro isperite vodovodnu cijev.

### Vodoinstalacija

Nije potreban sigurnosni ventil.

### Slavine

- ▶ Upotrebjavajte prikladne slavine (vidi poglavlje „Opis uređaja / Pribor“).



#### Napomena

Ugradnjom specijalnog mlaznog regulatora u slavinu dobivate optimalan mlaz vode.

## 10. Montaža

### 10.1 Montažno mjesto

Uređaj montirajte u prostoriji zaštićenoj od smrzavanja u blizini ispusne slavine.

Pazite da bočni pričvrtni vijci s poklopcem budu dostupni.

Ovaj je uređaj prikladan samo za montažu ispod umivaonika (priključci za vodu gore).

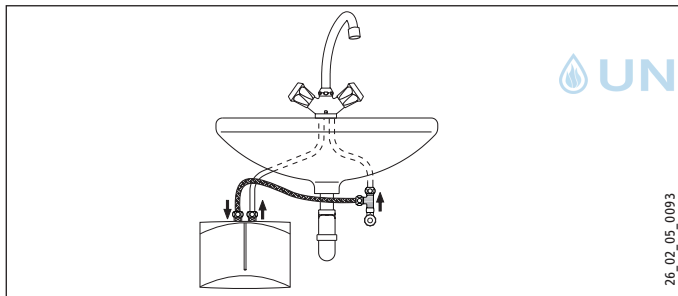


**OPASNOST** od strujnog udara  
Vrsta zaštite IP25 zajamčena je samo kad je montirana  
stražnja oplata uređaja.

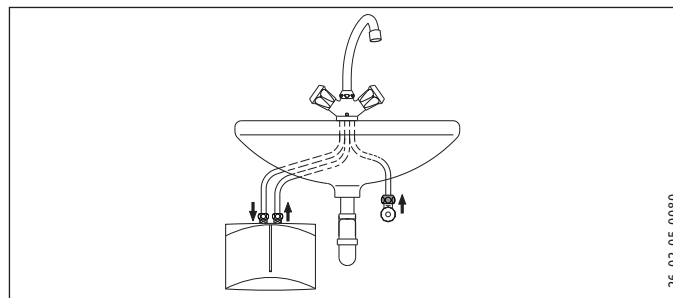
- Uvijek montirajte stražnju oplatu uređaja.

### 10.2 Alternativna montaža

#### Montaža ispod umivaonika, tlačna, s tlačnom slavinom



#### Montaža ispod umivaonika, bestlačna, s bestlačnom slavinom



##### 10.2.1 Montaža uređaja

- Montirajte uređaj na zid.

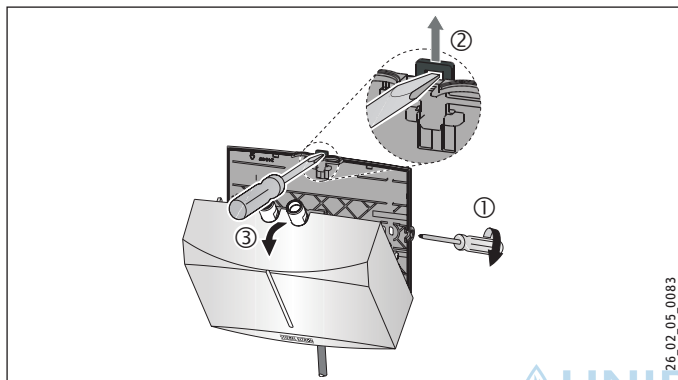


##### Napomena

Zid mora imati dovoljnu nosivost.

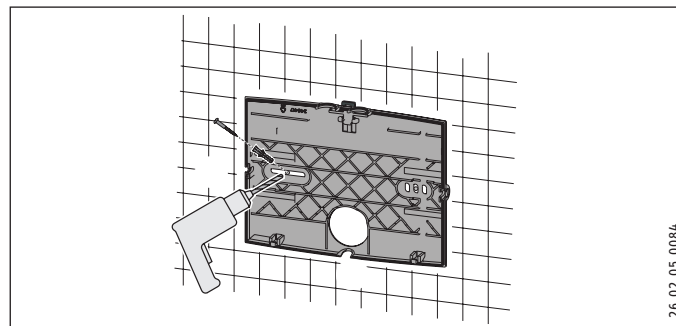
# INSTALACIJA

## Montaža



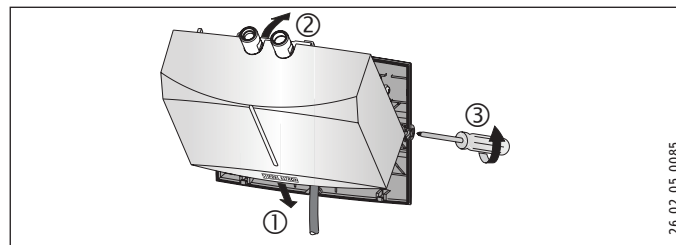
26.02.05.0083

- ▶ Dvapat okrenite pričvrsne vijke s poklopcem kako biste ih otpustili.
- ▶ Odvijačem deblokirajte opružnu bravu.
- ▶ Prema naprijed skinite poklopac uređaja sa sustavom grijanja.
- ▶ Kliještim probijte provodni otvor za električni priključni vod u poklopcu uređaja. Po potrebi turpijom korigirajte konturu.



26.02.05.0084

- ▶ Stražnju oplatu uređaja upotrijebite kao šablonu za bušenje.
- ▶ Stražnju oplatu uređaja pričvrstite na zid prikladnim pričvrsnicama i vijcima.



26.02.05.0085

- ▶ Položite električni priključni vod u provodni otvor stražnje oplate.
- ▶ Dolje zakvačite poklopac uređaja sa sustavom grijanja.
- ▶ Uglavite sustav grijanja u opružnu bravu.

- ▶ Poklopac uređaja pričvrstite pričvrstnim vijcima s poklopcem.

### 10.2.2 Montaža slavine



#### Materijalne štete

Pri montaži svih priključaka morate podupirati uređaj ključem veličine 14.

#### Priključak otporan na tlak

- ▶ Montirajte isporučeno priključno crijevo 3/8 i T-komad 3/8.
- ▶ Montirajte slavinu. Pritom slijedite upute za rukovanje i instalaciju slavine.

#### Bestlačni priključak

- ▶ Montirajte slavinu. Pritom slijedite upute za rukovanje i instalaciju slavine.

### 10.3 Uspostava električnog priključka



#### OPASNOST od strujnog udara

Propisno izvedite sve električne radove i radove priključivanja.



#### OPASNOST od strujnog udara

Pazite na to da uređaj bude priključen na zaštitni vodič. Uređaj se mora moći odvojiti od mrežnog priključka preko rastavne dionice od najmanje 3 mm na svim polovima.



#### OPASNOST od strujnog udara

U stanju pri isporuci uređaji su opremljeni električnim priključnim vodom (DHM 3 s utikačem). Moguć je priključak na fiksno položeni električni vod ako on ima minimalni poprečni presjek standardnog priključnog voda uređaja. Maksimalno je moguć poprečni presjek voda od 3 x 6 mm<sup>2</sup>.



#### Materijalne štete

Pri priključivanju na utičnicu sa zaštitnim kontaktom (kod električnog priključnog voda s utikačem) pazite na to da utičnica sa zaštitnim kontaktom nakon instalacije uređaja bude slobodno dostupna.



#### Materijalne štete

Obratite pozornost na natpisnu pločicu. Navedeni napon mora odgovarati mrežnom naponu.

- ▶ Priključite električni priključni vod u skladu s električnom spojnom shemom (vidi poglavlje „Tehnički podatci / Električna spojna shema“).

# INSTALACIJA

## Puštanje u rad

### 11. Puštanje u rad

#### 11.1 Prvo puštanje u rad



- ▶ Napunite uređaj višekratnim crpljenjem na slavini sve dok mreža vodova i uređaj ne ostanu bez zraka.
- ▶ Provedite kontrolu nepropusnosti.
- ▶ Utikač električnog priključnog voda, ako postoji, utaknite u utičnicu sa zaštitnim kontaktom ili uključite osigurač.
- ▶ Provjerite funkciju uređaja.

#### 11.2 Predaja uređaja

- ▶ Objasnite korisniku funkciju uređaja i upoznajte ga s njegovom uporabom.
- ▶ Uputite korisnika na moguće opasnosti, posebno na opasnost od opeklina.
- ▶ Predajte mu ove upute.

#### 11.3 Ponovno puštanje u rad



##### Materijalne štete

Nakon prekida vodoopskrbe uređaj morate ponovno pustiti u rad slijedeći sljedeće korake da ne bi došlo do oštećenja sustava grijanja s neizoliranim žicama.

- ▶ Odvojite uređaj od izvora napona. U tu svrhu izvucite utikač električnog priključnog voda, ako postoji, ili isključite osigurač.
- ▶ Vidi poglavlje „Prvo puštanje u rad“.

### 12. Stavljanje izvan pogona

- ▶ Uz pomoć osigurača u kućnoj instalaciji odvojite uređaj od mrežnog napona ili izvucite utikač električnog priključnog voda.
- ▶ Ispraznite uređaj (vidi poglavlje „Održavanje“).

### 13. Otklanjanje kvarova

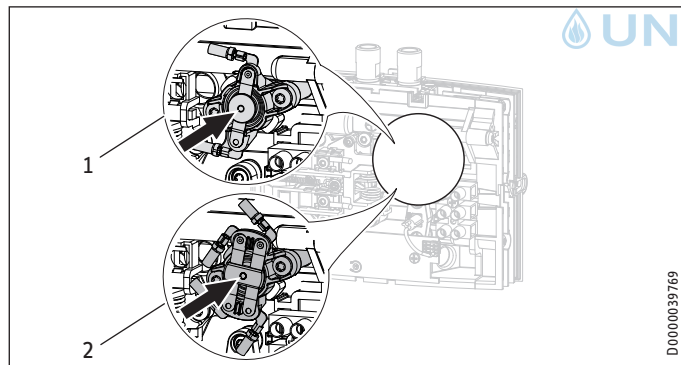
Problem	Uzrok	Rješenje
Uređaj se ne uključuje iako je do kraja otvoren ventil za toplu vodu.	Na mlaznom regulatoru u slavini nakupili su se kamenac ili onečišćenja.	Očistite mlazni regulator i/ili uklonite kamenac iz njega ili zamijenite specijalni mlazni regulator.
	Sito u vodu hladne vode je začepljeno.	Očistite sito nakon što zavrnete dovod hladne vode.

# INSTALACIJA

## Održavanje

Problem	Uzrok	Rješenje
	Došlo je do kvara sustava grijanja.	Izmjerite otpor sustava grijanja, eventualno zamijenite uređaj.
	Sigurnosni graničnik tlaka je iskočio.	Otklonite uzrok smetnje. Odvojite uređaj od izvora napona i rasteretite vodovodnu cijev. Aktivirajte sigurnosni graničnik tlaka.

### Aktivacija sigurnosnog graničnika tlaka



- 1 1-polni sigurnosni graničnik tlaka DHM 4 / DHM 6
- 2 2-polni sigurnosni graničnik tlaka DHM 3 / DHM 7

## 14. Održavanje



**OPASNOST od strujnog udara**  
Pri izvođenju svih radova odvojite uređaj na svim polovima od mrežnog priključka.

### 14.1 Pražnjenje uređaja



**OPASNOST od opekline**  
Pri pražnjenju može doći do istjecanja vruće vode.

Ako morate isprazniti uređaj radi radova održavanja ili u slučaju opasnosti od smrzavanja radi zaštite cjelokupne instalacije, postupite na sljedeći način:

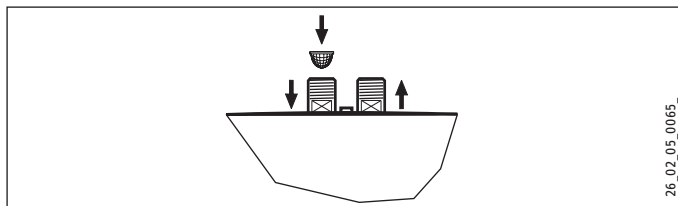
- ▶ Zatvorite zaporni ventil u dovodnom vodu hladne vode.
- ▶ Otvorite odvodni ventil.
- ▶ Odvojite priključke za vodu od uređaja.

### 14.2 Čišćenje sita

Ugrađeno sito možete očistiti nakon demontaže priključnog voda hladne vode.

# INSTALACIJA

## Tehnički podatci



### 14.3 Provjere prema VDE 0701/0702

#### Provjera zaštitnog vodiča

- ▶ Provjerite zaštitni vodič (u Njemačkoj npr. DGUV A3) na kontaktu zaštitnog vodiča električnog priključnog voda i na priključnom nastavku uređaja.

#### Izolacijski otpor

- ▶ Ako neki uređaj s nazivnim ogrjevnim učinkom od  $> 3,5$  kW ne postigne izolacijski otpor od 300 k $\Omega$ , preporučujemo da izolacijska svojstva tog uređaja provjerite pomoću mjerenja struje razlike struja zaštitnog vodiča / struja odvoda prema VDE 0701/0702 (slika C.3b).

### 14.4 Skladištenje uređaja

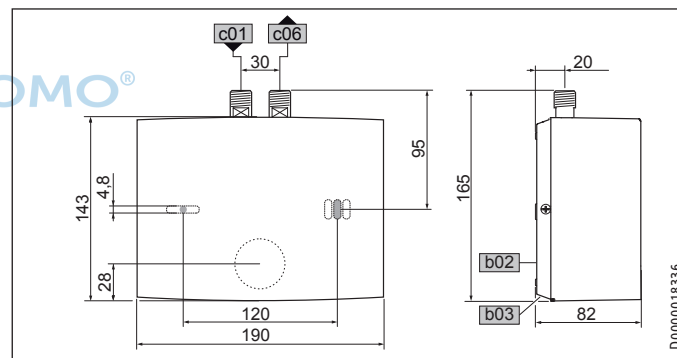
- ▶ Demontirani uređaj skladištite tako da je zaštićen od smrzavanja jer se u uređaju nalazi preostala voda koja bi mogla smrznuti i tako prouzročiti štetu.

### 14.5 Zamjena električnog priključnog voda kod DHM 6

- ▶ Kod DHM 6 u slučaju zamjene morate upotrijebiti električni priključni vod od 4 mm<sup>2</sup>.

## 15. Tehnički podatci

### 15.1 Mjere i priključci



		DHM
b02	Provodnica elektr. vodova I	
b03	Provodnica elektr. vodova II	
c01	Hladna voda dotok	Vanjski navoj G 3/8 A
c06	hladna voda izlaz	Vanjski navoj G 3/8 A

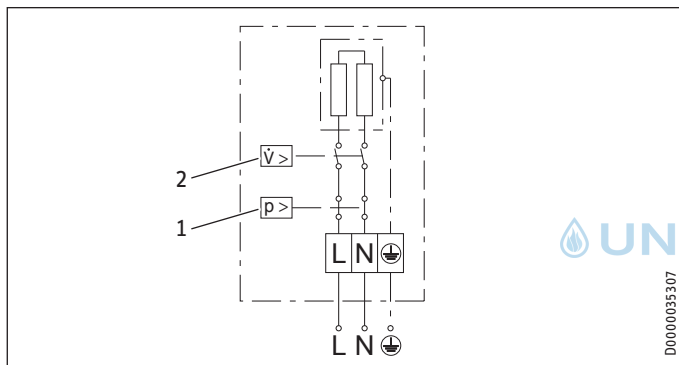


# INSTALACIJA

## Tehnički podatci

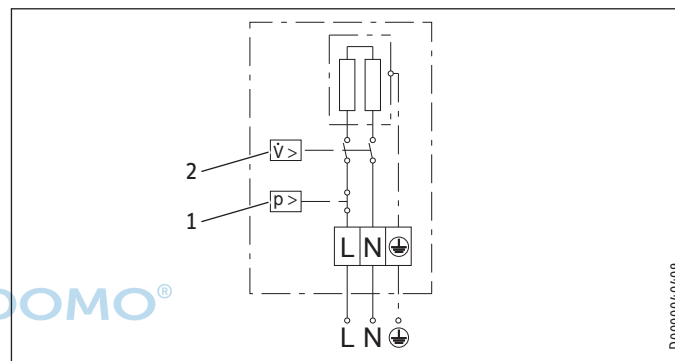
### 15.2 Električna spojna shema

#### 15.2.1 DHM 3 1/N/PE ~ 200-240 V



- 1 Sigurnosni graničnik tlaka
- 2 Prekidač za razliku tlaka

#### 15.2.2 DHM 4 | DHM 6 1/N/PE ~ 200-240 V



- 1 Sigurnosni graničnik tlaka
- 2 Prekidač za razliku tlaka



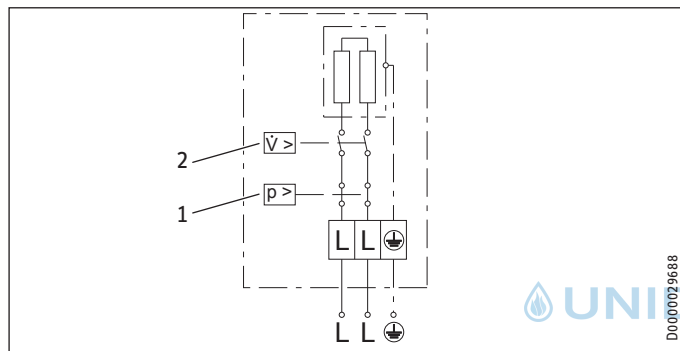
#### Materijalne štete

- Kod fiksnog priključka priključite električni priključni vod prema oznakama na stezaljki utičnice.

# INSTALACIJA

## Tehnički podatci

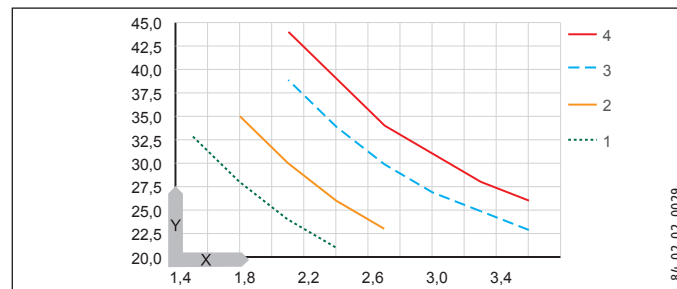
### 15.2.3 DHM 7 2/PE ~ 380-415 V



- 1 Sigurnosni graničnik tlaka
- 2 Prekidač za razliku tlaka

### 15.3 Povišenje temperature

Sljedeća povišenja temperature vode javljaju se pri naponu od 230 V / 400 V:



X Volumni protok u l/min  
Y Povišenje temperature u K

- 1 3,5 kW - 230 V
- 2 4,4 kW - 230 V
- 3 5,7 kW - 230 V
- 4 6,5 kW - 400 V

#### Primjer DHM 3 s 3,5 kW

Volumni protok	l/min	2,0
Povišenje temperature	K	25
Temperatura dotjecanja hladne vode	°C	12
Maksimalna moguća temperatura istjecanja	°C	37



### Napomena

Temperaturu istjecanja od 50 °C postići ćete pri najnižem mogućem protoku i sljedećim temperaturama dotjecanja hladne vode:

- DHM 3 > 18 °C
- DHM 4 > 21 °C
- DHM 6 > 22 °C
- DHM 7 > 15 °C

## 15.4 Područja primjene

Za specifični električni otpor i specifičnu električnu provodljivost vidi „Tablica s podacima“.



Normirani podatak na 15 °C			20 °C			25 °C		
Spec. Otpor	Spec. Provodljivost $\sigma \leq$	$\rho \geq$	Spec. Otpor	Spec. Provodljivost $\sigma \leq$	$\rho \geq$	Spec. Otpor	Spec. Provodljivost $\sigma \leq$	$\rho \geq$
$\Omega\text{cm}$	mS/m	$\mu\text{S/cm}$	$\Omega\text{cm}$	mS/m	$\mu\text{S/cm}$	$\Omega\text{cm}$	mS/m	$\mu\text{S/cm}$
1100	91	909	970	103	1031	895	112	1117

## 15.5 Kontrolna oznaka

Vidi natpisnu pločicu na uređaju.

# INSTALACIJA

## Tehnički podatci

### 15.6 Podatci o potrošnji energije

Podatci o proizvodu odgovaraju uredbama Europske unije za Direktivu o uspostavi okvira za utvrđivanje zahtjeva za ekološki dizajn proizvoda koji koriste energiju (ErP).

		DHM 3	DHM 4	DHM 6	DHM 7
Proizvođač		220813	220814	185473	232789
Krivulja opterećenja		STIEBEL ELTRON	STIEBEL ELTRON	STIEBEL ELTRON	STIEBEL ELTRON
Razred energetske učinkovitosti		XXS	XXS	XXS	XS
Energetski stupanj djelovanja	%	A	A	A	A
Dnevna potrošnja struje	kWh	2,200	2,200	2,200	2,130
Godišnja potrošnja struje	kWh	477	478	478	465
Razina zvučne snage	dB(A)	15	15	15	15
Posebne napomene za mjerenje učinkovitosti		nema	nema	nema	nema

# INSTALACIJA

## Tehnički podatci

### 15.7 Tablica s podatcima

		DHM 3				DHM 4				DHM 6				DHM 7			
		220813				220814				185473				232789			
Električni podaci																	
Nazivni napon	V	200	220	230	240	200	220	230	240	200	220	230	240	380	400	415	
Nazivna snaga	kW	2,7	3,2	3,53	3,8	3,3	4,0	4,4	4,8	4,3	5,2	5,7	6,2	5,9	6,5	7,0	
Nazivna struja	A	13,3	14,5	15,2	15,8	16,7	18,2	19,1	20	21,6	23,6	24,7	25,8	15,5	16,3	16,9	
Osiguranje	A	16				20				25	25	25	32	16	20	20	
Frekvencija	Hz	50/60				50/60				50/60				50/60	50/60	50	
Faze		1/N/PE				1/N/PE				1/N/PE				2/PE			
Specifični otpor $\rho_{15} \geq$	$\Omega$ cm	1100				1100				1100				1100			
Specifična provodljivost $\sigma_{15} \leq$	$\mu\text{S/cm}$	909				909				909				909			
Maks. impedancija mreže pri 50 Hz	$\Omega$	UNIDOMO®				UNIDOMO®				0,434	0,394	0,377	0,361				
Priklujući																	
Priključak za vodu		G 3/8 A				G 3/8 A				G 3/8 A				G 3/8 A			
Granice uporabe																	
Maks. dopušteni tlak	MPa	1				1				1				1			
Vrijednosti																	
Maks. dopuštena temperatura ulazne vode	°C	35				35				35				35			
Uklj	l/min	> 1,6				> 2,0				> 2,6				> 2,6			
Gubitak tlaka kod volumne struje	MPa	0,05				0,06				0,08				0,08			
Volumni protok za pad tlaka	l/min	1,6				2,0				2,6				2,6			
Ograničenje volumnog protoka pri	l/min	2,2				2,8				4,3				4,3			
Prikaz tople vode	l/min	2,0				2,5				3,2				3,7			
$\Delta\theta$ kod prikaza	K	25				25				25				25			
Hidraulični podaci																	
Nazivni sadržaj	l	0,1				0,1				0,1				0,1			
Izvedbe																	
Vrsta montaže ispod umivaonika		X				X				X				X			

# INSTALACIJA

## Tehnički podatci

		DHM 3	DHM 4	DHM 6	DHM 7
Izvedba otvorena		X	X	X	X
Izvedba zatvorena		X	X	X	X
Klasa zaštita		1	1	1	1
Izolacijski blok		Plastika	Plastika	Plastika	Plastika
Proizvođač topline sustava grijanja		neizolirana žica	neizolirana žica	neizolirana žica	neizolirana žica
Poklopac i stražnja oplata		Plastika	Plastika	Plastika	Plastika
Boja		bijelo	bijelo	bijelo	bijelo
Vrsta zaštita (IP)		IP25	IP25	IP25	IP25
Dimenzije					
Visina	mm	143	143	143	143
Širina	mm	190	190	190	190
Dubina	mm	82	82	82	82
Duljina priključnog kabela	mm	700	700	700	700
Težine					
Težina	kg	1,4	1,4	1,4	1,4



### Napomena

Uređaj je usklađen s IEC 61000-3-12.

## Jamstvo

Za uređaje koji su kupljeni izvan Njemačke ne vrijede jamstveni uvjeti naših njemačkih tvrtki. Osim toga, u zemljama u kojima neka od naših podružnica prodaje naše proizvode može se dobiti jamstvo od te naše podružnice. Takvo jamstvo daje se samo u slučaju ako je ta podružnica izdala vlastite jamstvene uvjete. Inače se ne daje jamstvo.

Za uređaje koji su kupljeni u zemljama u kojima nijedna od naših podružnica ne prodaje naše proizvode mi ne dajemo jamstvo.

Sva jamstva koje daju uvoznici nisu obuhvaćeni ovim pravilom.



## Okoliš i recikliranje

Molimo pomozite da sačuvamo naš okoliš. Zbrinite materijale nakon korištenja sukladno nacionalnim propisima.

---

## BILJEŠKE

---







**UNIDOMO®**

**Web:** [www.unidomo.de](http://www.unidomo.de)

**Telefon:** 04621- 30 60 89 0

**Mail:** [info@unidomo.com](mailto:info@unidomo.com)

**Öffnungszeiten:** Mo.-Fr. 8:00-17:00 Uhr

**VIESMANN**

**Buderus**

 **Vaillant**

**WOLF**

 **JUNKERS**  **BOSCH**

 **remeha**




 **DAIKIN**

**ROTEX**

a member of DAIKIN group



-  Individuelle Beratung
-  Kostenloser Versand
-  Hochwertige Produkte

-  Komplettpakete
-  Über 15 Jahre Erfahrung
-  Markenhersteller

## Deutschland

STIEBEL ELTRON GmbH & Co. KG  
Dr.-Stiebel-Straße 33 | 37603 Holzminden  
Tel. 05531 702-0 | Fax 05531 702-480  
info@stiebel-eltron.de  
www.stiebel-eltron.de

## Verkauf Kundendienst Ersatzteilverkauf

Tel. 05531 702-110 | Fax 05531 702-95108 | info-center@stiebel-eltron.de  
Tel. 05531 702-111 | Fax 05531 702-95890 | kundendienst@stiebel-eltron.de  
Tel. 05531 702-120 | Fax 05531 702-95335 | ersatzteile@stiebel-eltron.de

## Australia

STIEBEL ELTRON Australia Pty. Ltd.  
6 Prohasky Street | Port Melbourne  
VIC 3207  
Tel. 03 9645-1833 | Fax 03 9645-4366  
info@stiebel.com.au  
www.stiebel.com.au

## Austria

STIEBEL ELTRON Ges.m.b.H.  
Gewerbegebiet Neubau-Nord  
Margaritenstraße 4 A | 4063 Hörsching  
Tel. 07221 74600-0 | Fax 07221 74600-42  
info@stiebel-eltron.at  
www.stiebel-eltron.at

## Belgium

STIEBEL ELTRON bvba/sprl  
't Hofveld 6 - D1 | 1702 Groot-Bijgaarden  
Tel. 02 42322-22 | Fax 02 42322-12  
info@stiebel-eltron.be  
www.stiebel-eltron.be

## China

STIEBEL ELTRON (Guangzhou) Electric  
Appliance Co., Ltd.  
Rm 102, F1, Yingbin-Yihao Mansion, No. 1  
Yingbin Road  
Panyu District | 511431 Guangzhou  
Tel. 020 39162209 | Fax 020 39162203  
info@stiebeleltron.cn  
www.stiebeleltron.cn

## Czech Republic

STIEBEL ELTRON spol. s r.o.  
K Hájiům 946 | 155 00 Praha 5 - Stodůlky  
Tel. 251116-111 | Fax 235512-122  
info@stiebel-eltron.cz  
www.stiebel-eltron.cz

## Finland

STIEBEL ELTRON OY  
Kapinakuja 1 | 04600 Mäntsälä  
Tel. 020 720-9988  
info@stiebel-eltron.fi  
www.stiebel-eltron.fi

## France

STIEBEL ELTRON SAS  
7-9, rue des Selliers  
B.P 85107 | 57073 Metz-Cédex 3  
Tel. 0387 7438-88 | Fax 0387 7468-26  
info@stiebel-eltron.fr  
www.stiebel-eltron.fr

## Hungary

STIEBEL ELTRON Kft.  
Gyár u. 2 | 2040 Budaörs  
Tel. 01 250-6055 | Fax 01 368-8097  
info@stiebel-eltron.hu  
www.stiebel-eltron.hu

## Japan

NIHON STIEBEL Co. Ltd.  
Kowa Kawasaki Nishiguchi Building 8F  
66-2 Horikawa-Cho  
Saiwai-Ku | 212-0013 Kawasaki  
Tel. 044 540-3200 | Fax 044 540-3210  
info@nihonstiebel.co.jp  
www.nihonstiebel.co.jp

## Netherlands

STIEBEL ELTRON Nederland B.V.  
Daviottenweg 36 |  
5222 BH 's-Hertogenbosch  
Tel. 073 623-0000 | Fax 073 623-1141  
info@stiebel-eltron.nl  
www.stiebel-eltron.nl

## Poland

STIEBEL ELTRON Polska Sp. z O.O.  
ul. Działkowa 2 | 02-234 Warszawa  
Tel. 022 60920-30 | Fax 022 60920-29  
biuro@stiebel-eltron.pl  
www.stiebel-eltron.pl

## Russia

STIEBEL ELTRON LLC RUSSIA  
Urzhumskaya street 4,  
building 2 | 129343 Moscow  
Tel. 0495 7753889 | Fax 0495 7753887  
info@stiebel-eltron.ru  
www.stiebel-eltron.ru

## Slovakia

TATRAMAT - ohrievače vody s.r.o.  
Hlavná 1 | 058 01 Poprad  
Tel. 052 7127-125 | Fax 052 7127-148  
info@stiebel-eltron.sk  
www.stiebel-eltron.sk

## Switzerland

STIEBEL ELTRON AG  
Industrie West  
Gass 8 | 5242 Lupfig  
Tel. 056 4640-500 | Fax 056 4640-501  
info@stiebel-eltron.ch  
www.stiebel-eltron.ch

## Thailand

STIEBEL ELTRON Asia Ltd.  
469 Moo 2 Tambol Klong-jik  
Amphur Bangpa-In | 13160 Ayutthaya  
Tel. 035 220088 | Fax 035 221188  
info@stiebeleltronasia.com  
www.stiebeleltronasia.com

## United Kingdom and Ireland

STIEBEL ELTRON UK Ltd.  
Unit 12 Stadium Court  
Stadium Road | CH62 3RP Bromborough  
Tel. 0151 346-2300 | Fax 0151 334-2913  
info@stiebel-eltron.co.uk  
www.stiebel-eltron.co.uk

## United States of America

STIEBEL ELTRON, Inc.  
17 West Street | 01088 West Hatfield MA  
Tel. 0413 247-3380 | Fax 0413 247-3369  
info@stiebel-eltron-usa.com  
www.stiebel-eltron-usa.com



Irrtum und technische Änderungen vorbehalten! | Subject to errors and technical changes! | Sous réserve d'erreurs et de modifications techniques! | Onder voorbehoud van vergissingen en technische wijzigingen! | Salvo error o modificação técnica! | Excepto erro ou alteração técnica! | Zastrzeżone zmiany techniczne i ewentualne błędy! | Омьяа техникé змéнишюу выхрзены! | A muszakai változtatások és tévedések jogát fenntartjuk! | Отсутствие ошибок не гарантируется. Возможны технические изменения. | Chyby a technické zmeny sú vyhradené! | Stand 9147

# STIEBEL ELTRON

A 329229-40653-9343  
B 319693-40465-9340