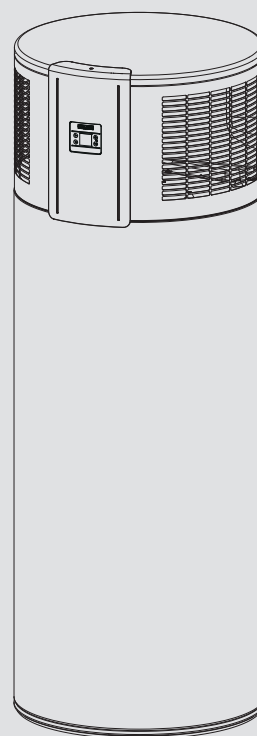


USO E INSTALLAZIONE

Pompa di calore acqua calda

- » WWK 220 electronic
- » WWK 300 electronic
- » WWK 300 electronic SOL



STIEBEL ELTRON



UNIDOMO®

Web: www.unidomo.de

Telefon: 04621- 30 60 89 0

Mail: info@unidomo.com

Öffnungszeiten: Mo.-Fr. 8:00-17:00 Uhr

VIESMANN

Buderus

 **Vaillant**

WOLF

 **JUNKERS**  **BOSCH**

 **remeha**

 **DAIKIN**

ROTEX

a member of DAIKIN group



-  Individuelle Beratung
-  Kostenloser Versand
-  Hochwertige Produkte

-  Komplettpakete
-  Über 15 Jahre Erfahrung
-  Markenhersteller

AVVERTENZE SPECIALI

USO

1. Avvertenze generali	3
1.1 Avvertenze di sicurezza	3
1.2 Altre segnalazioni utilizzate in questo documento	3
1.3 Unità di misura	4
1.4 Dati di potenza secondo la norma	4
2. Sicurezza	4
2.1 Uso conforme	4
2.2 Istruzioni di sicurezza generali	4
2.3 Marchio di collaudo	5
3. Descrizione dell'apparecchio	5
3.1 Principio di funzionamento di una pompa di calore	5
3.2 Riscaldamento dell'acqua potabile	6
3.3 Funzionamento dell'apparecchio al di fuori dei limiti di applicazione	6
3.4 Sbrinamento	7
3.5 Antigelo	7
3.6 Durata in funzionamento minima e durata pausa minima	7
3.7 Allacciamento di un trasduttore di segnali esterno	7
4. Impostazioni	7
4.1 Indicatori ed elementi di comando	7
4.2 Impostazioni	8
4.3 Tasto "Riscaldamento rapido"	10
4.4 Disinserimento d'emergenza	11
5. Cura e manutenzione	11
6. Risoluzione dei problemi	12

INSTALLAZIONE

7. Sicurezza	14
7.1 Istruzioni di sicurezza generali	14
7.2 Disposizioni, norme e direttive	14
8. Descrizione dell'apparecchio	14
8.1 Contenuto della fornitura	14
8.2 Accessori necessari	14
8.3 Altri accessori	14
9. Operazioni preliminari	14
9.1 Trasporto	14
9.2 Stoccaggio	15
9.3 Luogo di montaggio	15
9.4 Installazione dell'apparecchio	16
10. Montaggio	17
10.1 Allacciamento all'acqua	17
10.2 WWK 300 electronic SOL: Allacciamento di un generatore di calore esterno	18
10.3 Scarico condensa	18
10.4 Allacciamento elettrico	19
10.5 Assemblaggio dell'apparecchio	21
11. Messa in funzione	21
11.1 Prima accensione	21
11.2 Nuova accensione	22
12. Impostazioni	22

13. Spegnimento del sistema	23
14. Risoluzione dei guasti	23
14.1 Codici di errore	23
14.2 Reset del limitatore di sicurezza della temperatura	25
14.3 Interruttore di protezione motore	25
15. Manutenzione e pulizia	25
15.1 Rimozione del coperchio dell'apparecchio	25
15.2 Rimozione dell'anello di alloggiamento	25
15.3 Pulizia evaporatore	26
15.4 Svuotamento della caldaia	26
15.5 Decalcificazione del riscaldatore booster ausiliario/di emergenza	26
15.6 Anodo di protezione	27
15.7 Valvole	27
15.8 Scarico condensa	27
15.9 Sostituzione del cavo elettrico di connessione	27
15.10 Montaggio dell'anello di alloggiamento	27
15.11 Montaggio del coperchio dell'apparecchio	27
16. Dati tecnici	28
16.1 Misure e allacciamenti	28
16.2 Schema elettrico	31
16.3 Condizioni di guasto	32
16.4 Tabella dei dati	32
16.5 Parametri dell'apparecchio	34

 **GARANZIA | AMBIENTE E RICICLAGGIO**

AVVERTENZE SPECIALI

- L'apparecchio può essere utilizzato da bambini dagli 8 anni in su e da persone affette da handicap fisico, sensoriale o mentale, nonché da persone senza esperienza e senza specifiche conoscenze, solo se sotto sorveglianza o se precedentemente istruite sull'utilizzo sicuro dell'apparecchio e dopo aver compreso i pericoli che l'utilizzo comporta. Non lasciare che i bambini giochino con l'apparecchio. Non far eseguire le operazioni di pulizia e manutenzione di competenza dell'utente a bambini non sorvegliati.
- Durante l'installazione osservare tutte le normative e le disposizioni nazionali e regionali in vigore.
- Non è consentita l'installazione dell'apparecchio all'aperto.
- Rispettare le distanze minime (vedere il capitolo "Installazione / Operazioni preliminari / Posizionamento dell'apparecchio").
- Osservare le condizioni previste per il locale di installazione (vedere il capitolo "Dati tecnici / Tabella dei dati").

Avvertenze generali

- Se l'apparecchio viene collegato direttamente all'alimentazione di tensione, deve comunque poter essere scollegato dalla connessione di alimentazione mediante un dispositivo con tratto di separazione minimo di 3 mm su tutti i poli. A tale scopo si possono installare contattori, interruttori automatici o fusibili.
- Osservare le misure di protezione contro un'eccessiva tensione di contatto.
- Tenere conto della protezione necessaria per l'apparecchio (vedere il capitolo "Dati tecnici / Tabella dei dati).
- In caso di danneggiamento o sostituzione, il cavo di collegamento deve essere sostituito con un ricambio originale, e il lavoro deve essere eseguito da un tecnico specializzato autorizzato dal produttore (tipo di connessione X).
- La caldaia acqua calda potabile dell'apparecchio è sotto pressione. Durante il riscaldamento, dalla valvola di sicurezza gocciola dell'acqua di espansione.
- Azionare di tanto in tanto la valvola di sicurezza per prevenire l'intasamento, ad es. causato da depositi di calcare.
- Svuotare l'apparecchio procedendo come descritto nel capitolo "Installazione / Manutenzione e pulizia / Svuotamento della caldaia".
- Installare una valvola di sicurezza di tipo omologato nella tubazione di mandata dell'acqua fredda.
- La pressione massima nel tubo di mandata dell'acqua fredda deve essere inferiore almeno del 20 % rispetto alla pressione di risposta della valvola di sicurezza. Se la pressione massima nel tubo di mandata dell'acqua fredda fosse superiore, si dovrà installare una valvola di riduzione della pressione.
- Dimensionare la condotta di scarico in modo che con la valvola di sicurezza completamente aperta, l'acqua possa defluire senza ostacoli.
- Montare la linea di scarico della valvola di sicurezza con inclinazione discendente costante in un locale protetto dal gelo.
- L'apertura di sfiato della valvola di sicurezza deve rimanere aperta verso l'atmosfera.

USO

1. Avvertenze generali

I capitoli "Avvertenze speciali" e "Usò" si rivolgono all'utilizzatore finale e al tecnico specializzato.

Il capitolo "Installazione" si rivolge al tecnico specializzato.



Avvertenza

Leggere attentamente queste istruzioni prima dell'uso e conservarle per futuro riferimento. Consegnare le istruzioni all'eventuale utilizzatore successivo.

1.1 Avvertenze di sicurezza

1.1.1 Struttura delle avvertenze di sicurezza



TERMINE DI SEGNALAZIONE Tipo di pericolo

Qui sono indicate le possibili conseguenze in caso di mancata osservanza delle avvertenze di sicurezza.

► Qui sono indicate le misure da adottare per evitare i pericoli.

1.1.2 Simboli, tipo di pericolo

Simbolo	Tipo di pericolo
	Lesione
	Scarica elettrica
	Ustione (ustione, scottatura)

1.1.3 Termini di segnalazione

TERMINE DI SEGNALAZIONE	Significato
PERICOLO	Indicazioni che, se non osservate, causano lesioni gravi o addirittura letali.
AVVERTENZA	Indicazioni che, se non osservate, possono causare lesioni gravi o addirittura letali.
CAUTELA	Indicazioni che, se non osservate, possono causare lesioni medio-gravi o lievi.



1.2 Altre segnalazioni utilizzate in questo documento



Avvertenza

Le avvertenze generali sono contrassegnate dal simbolo indicato qui a fianco.

► Leggere con attenzione i testi delle avvertenze.

Simbolo	Significato
	Danni materiali (danni all'apparecchio, danni indiretti e danni ambientali)
	Smaltimento dell'apparecchio

▶ Questo simbolo indica che si deve intervenire. Le azioni necessarie vengono descritte passo per passo.

Questi simboli mostrano il livello del menu software (in questo esempio si tratta del 3° livello).

1.3 Unità di misura



Avvertenza

Ove non altrimenti specificato, tutte le misure sono indicate in millimetri.

1.4 Dati di potenza secondo la norma

Delucidazione in merito al rilevamento e all'interpretazione dei dati di potenza indicati secondo la norma

Norma: EN 16147

I dati di potenza indicati in particolare nel testo, nei diagrammi e nella scheda tecnica sono stati rilevati rispettando le condizioni di misura stabilite dalla norma specificata nel titolo della presente sezione. Queste condizioni di misura normalizzate di solito non corrispondono completamente alle condizioni specifiche presenti presso il gestore dell'impianto.

Le deviazioni rispetto alle condizioni stabilite nella norma specificata nel titolo della presente sezione possono risultare anche rilevanti, a seconda del metodo di misurazione adottato e dell'entità della deviazione del metodo stesso. Ulteriori fattori che influenzano i valori di misura sono gli strumenti di misura, la struttura dell'impianto, l'età dell'impianto e i flussi volumetrici.

Una conferma dei dati di potenza indicati è possibile solo se la misurazione è stata eseguita rispettando le condizioni stabilite nella norma specificata nel titolo del presente capitolo.

2. Sicurezza

2.1 Uso conforme

L'apparecchio serve a scaldare acqua potabile entro i limiti di applicazione riportati nel capitolo "Dati tecnici / Tabella dei dati".

L'apparecchio è progettato per l'impiego in ambiente domestico. Può essere utilizzato in modo sicuro anche da persone non specificamente istruite. L'apparecchio può essere utilizzato anche in ambiente non domestico, ad esempio in piccole aziende, purché ci si attenga alle stesse modalità d'uso.

Qualsiasi uso diverso da quello sopra specificato è considerato non conforme. Nell'uso conforme rientra anche il completo rispetto di queste istruzioni, nonché delle istruzioni relative agli accessori utilizzati.

2.2 Istruzioni di sicurezza generali

Usare l'apparecchio solo a installazione completata e con tutti i dispositivi di sicurezza.



AVVERTENZA Lesione

L'apparecchio può essere utilizzato da bambini dagli 8 anni in su e da persone affette da handicap fisico, sensoriale o mentale, nonché da persone senza esperienza e senza specifiche conoscenze, solo se sotto sorveglianza o se precedentemente istruite sull'utilizzo sicuro dell'apparecchio e dopo aver compreso i pericoli che l'utilizzo comporta. Non lasciare che i bambini giochino con l'apparecchio. Non far eseguire le operazioni di pulizia e manutenzione di competenza dell'utente a bambini non sorvegliati.



AVVERTENZA Scarica elettrica

Il contatto con componenti conduttori di tensione può essere letale. Un danneggiamento dell'isolamento o di singoli componenti può essere letale.

▶ Se l'isolamento è danneggiato, disinserire l'alimentazione di tensione e richiedere la riparazione. Tutti i lavori sull'impianto elettrico devono essere eseguiti da un tecnico specializzato.



AVVERTENZA Ustione

Nella caldaia dell'acqua calda potabile l'acqua può raggiungere temperature superiori a 60 °C. A temperature di erogazione superiori a 43 °C sussiste il pericolo di ustione.

▶ Prestare attenzione a non scottarsi con l'acqua prelevata.



AVVERTENZA Ustione

Il contatto con componenti roventi può causare ustioni.

▶ Per tutti i lavori da eseguire vicino a componenti roventi, indossare indumenti da lavoro e guanti protettivi.

Le tubazioni collegate all'uscita acqua calda dell'apparecchio possono raggiungere temperature superiori a 60 °C.



AVVERTENZA Ustione

In caso di guasto le temperature possono salire fino a far scattare il limitatore di sicurezza della temperatura (vedere il capitolo "Dati tecnici / Tabella dei dati").



AVVERTENZA Ustione

L'apparecchio è riempito in fabbrica con liquido refrigerante.

In caso di anermeticità e fuoriuscita del liquido refrigerante, evitare il contatto con il refrigerante e l'inalazione dei vapori liberati. Aerare i locali interessati.



AVVERTENZA Scarica elettrica

Non è consentito l'utilizzo dell'apparecchio con alloggiamento aperto o senza coperchio.

Descrizione dell'apparecchio



ATTENZIONE Pericolo di lesioni

Gli oggetti appoggiati sull'apparecchio possono aumentare la rumorosità a causa delle vibrazioni e procurare lesioni con la loro caduta.

- ▶ Non appoggiare oggetti sull'apparecchio.



Danni materiali

Proteggere l'apparecchio, le tubazioni dell'acqua e le valvole dal gelo. Se l'apparecchio viene scollegato dall'alimentazione di tensione, non è protetto da gelo e corrosione.

- ▶ Non interrompere l'alimentazione di tensione dell'apparecchio.

Se l'alimentazione elettrica dell'anodo a corrente impressa avviene separatamente da quella dell'elettronica di controllo, l'apparecchio rimane protetto contro la corrosione.



Danni materiali

Il luogo in cui è posizionato l'apparecchio deve essere privo di aria oleosa e contenente sale (cloruro) e di sostanze aggressive o esplosive. Evitare che il luogo in cui si trova l'apparecchio venga esposto a polvere, spray per capelli e sostanze contenenti cloro e ammoniaca.



Danni materiali

Se l'entrata o l'uscita dell'aria viene coperta, l'alimentazione di aria si riduce. Una ridotta alimentazione di aria compromette il funzionamento sicuro dell'apparecchio.

- ▶ Non coprire l'apparecchio.



Danni materiali

Far funzionare l'apparecchio solo se la caldaia acqua calda potabile è piena. Se la caldaia acqua calda potabile è vuota, un dispositivo di sicurezza disattiva l'apparecchio.



Danni materiali

Non è consentito riscaldare liquidi diversi dall'acqua potabile.



Avvertenza

La caldaia acqua calda potabile dell'apparecchio è sotto pressione. Durante il riscaldamento, dalla valvola di sicurezza gocciola dell'acqua di espansione.

- ▶ Se al termine del riscaldamento si nota gocciolamento d'acqua, informare il proprio tecnico specializzato.

2.3 Marchio di collaudo

Vedere la targhetta di identificazione dell'apparecchio.

3. Descrizione dell'apparecchio

L'apparecchio, una volta completamente cablato, permette un'efficace fornitura di acqua calda a più punti di prelievo, sfruttando energia rinnovabile. L'apparecchio sottrae calore all'aria aspirata. Questo calore viene utilizzato per riscaldare l'acqua potabile nella caldaia, alimentando energia elettrica. Il fabbisogno di energia elettrica e la durata del riscaldamento dell'acqua potabile dipen-

dono dalla temperatura dell'aria aspirata. Con l'abbassamento della temperatura dell'aria aspirata si riduce la potenza dell'apparecchio e si allunga il tempo di riscaldamento.

L'apparecchio è destinato all'installazione in ambienti chiusi. L'apparecchio funziona a ricircolo d'aria e non necessita di aria esterna.

Per effetto della sottrazione di calore, nel locale di installazione l'aria ambiente si raffredda di 1 - 3 °C. L'apparecchio sottrae all'aria anche umidità, che si deposita trasformandosi in condensa. La condensa viene espulsa dall'apparecchio attraverso l'apposito scarico.

L'apparecchio dispone di una regolazione elettronica con display LCD. Si può visualizzare la quantità di acqua miscelata a 40 °C attualmente disponibile. La regolazione elettronica facilita l'impostazione a risparmio energetico. Il riscaldamento alla temperatura nominale impostata viene effettuato automaticamente in funzione dell'alimentazione di corrente e della modalità di prelievo.

Tramite l'ingresso di contatto incorporato è possibile integrare trasduttori di segnali esterni, come per esempio un impianto fotovoltaico, per sfruttare l'energia solare autoprodotta.

Una volta aperto un punto di prelievo di acqua calda, l'acqua potabile calda viene spinta fuori dall'apparecchio dall'acqua potabile fredda in entrata.

Nella parte superiore dell'apparecchio si trova il gruppo pompa di calore. Nella parte inferiore dell'apparecchio si trova la caldaia dell'acqua calda potabile. La caldaia dell'acqua calda potabile ha una speciale smaltatura interna anticorrosione e dispone anche di un anodo di protezione senza consumo di corrente esterna.



Danni materiali

Se l'apparecchio viene scollegato dall'alimentazione di tensione, non è protetto da gelo e corrosione.

- ▶ Non interrompere l'alimentazione di tensione dell'apparecchio.

Quantità di acqua calda utilizzabile

La quantità nominale massima di acqua calda utilizzabile dell'apparecchio è concepita per il numero consigliato di utilizzatori con un comportamento di utilizzo nella media.

Se la quantità di acqua calda è insufficiente, nonostante il numero degli utilizzatori non sia superiore a quello consigliato, le cause potrebbero essere le seguenti:

- il fabbisogno individuale di acqua calda è superiore alla media;
- la linea di circolazione ACS installata facoltativamente non è adeguatamente isolata;
- la pompa di circolazione ACS non è controllata in base alla temperatura o ai tempi di funzionamento.

3.1 Principio di funzionamento di una pompa di calore

Un circuito chiuso interno all'apparecchio contiene un refrigerante (vedere "Dati tecnici / Tabella dei dati"). Il refrigerante ha la caratteristica di evaporare già a temperature basse.

Descrizione dell'apparecchio

Nell'evaporatore, che preleva calore dall'aria aspirata, il refrigerante passa dallo stato liquido allo stato gassoso. Un compressore aspira il refrigerante gassoso e lo comprime. L'aumento di pressione provoca l'aumento di temperatura del refrigerante. Per questo processo è necessaria l'energia elettrica. L'energia (calore del motore) non viene dispersa, ma finisce insieme al refrigerante compresso nel condensatore collegato a valle. Qui il refrigerante cede calore alla caldaia dell'acqua calda potabile. Infine, una valvola di espansione permette l'abbattimento della pressione ancora presente e il ciclo si ripete.

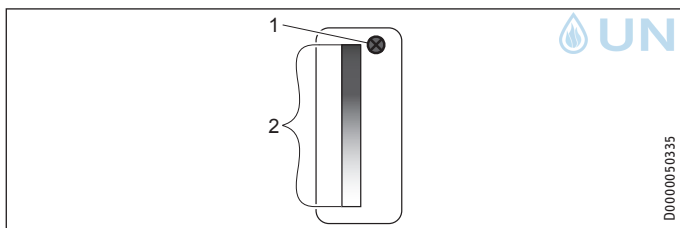


Avvertenza

Dopo un'interruzione di tensione, il compressore smette di funzionare per almeno un minuto. L'elettronica ritarda l'accensione elettrica di un minuto, durante il quale l'apparecchio esegue l'inizializzazione.

Se trascorso questo tempo il compressore non dovesse riprendere a funzionare, è possibile che sia bloccato da ulteriori elementi di sicurezza (interruttore di protezione motore e pressostato AP). Questo blocco dovrebbe essere rimosso dopo un lasso di tempo che va da 1 a 10 minuti. Una volta ripristinata l'alimentazione di tensione, l'apparecchio funziona con i parametri impostati prima dell'interruzione di tensione.

3.2 Riscaldamento dell'acqua potabile



- 1 Sensore superiore
- 2 Sensore integrale

L'apparecchio ha due sensori di temperatura.

- Il sensore superiore determina la temperatura dell'acqua nella parte superiore della caldaia.
- Il sensore integrale è un sensore di temperatura incollato sull'intera altezza della caldaia. Il sensore integrale determina la temperatura media della caldaia.

Sul display dell'apparecchio viene visualizzata la temperatura della parte superiore della caldaia misurata dal sensore superiore. Il relè di controllo dell'apparecchio funziona con la temperatura caldaia media misurata dal sensore integrale.

Quando la quantità di acqua miscelata disponibile scende alla quota percentuale di quantità di acqua miscelata massima impostata nel parametro "Livello di carica", si attiva il riscaldamento dell'acqua potabile.

Può accadere che la temperatura rilevata dal sensore superiore corrisponda ancora alla temperatura nominale.

Nel capitolo "Dati tecnici" sono disponibili informazioni sul tempo di riscaldamento. Il calcolo della quantità d'acqua miscelata disponibile si basa sulla temperatura media della caldaia. La quantità d'acqua miscelata viene calcolata solo se la temperatura dell'acqua nella parte superiore della caldaia è maggiore di 40 °C.

Il riscaldamento dell'acqua potabile entro i limiti di applicazione viene eseguito normalmente dalla pompa di calore dell'apparecchio (vedere il capitolo "Dati tecnici / Tabella dei dati").

Riscaldatore booster ausiliario/di emergenza

Se viene visualizzato un codice di errore lampeggiante riferibile a un difetto nell'apparecchio, è possibile mettere in funzione il riscaldatore booster ausiliario / di emergenza dalla modalità riscaldamento d'emergenza. Vedere il capitolo "Impostazioni / Tasto 'Riscaldamento rapido' / Riscaldamento d'emergenza".

Se si manifesta un maggior fabbisogno di acqua calda, attivare manualmente il riscaldatore booster supplementare/di emergenza con il tasto 'Riscaldamento rapido' per abilitare - per la singola situazione - il riscaldamento aggiuntivo, oltre alla pompa di calore. Vedere il capitolo "Impostazioni / Tasto 'Riscaldamento rapido / Riscaldamento rapido/comfort'".

WWK 300 electronic SOL: Allacciamento di un generatore di calore esterno



Danni materiali

Anche in caso di collegamento di un generatore di calore esterno, l'apparecchio non può essere scollegato dall'alimentazione di tensione, altrimenti decade la protezione da gelo e corrosione. Anche in inverno, quando probabilmente il riscaldamento dell'acqua potabile avviene soltanto mediante il generatore di calore esterno, l'alimentazione di tensione non deve essere interrotta.

L'apparecchio è dotato di uno scambiatore di calore a tubo liscio integrato sul quale è possibile collegare un generatore di calore esterno (ad es. impianto termico solare o impianto di riscaldamento centralizzato). In diversi punti della caldaia acqua calda potabile sono appositamente previsti dei manicotti per i sensori. La sintonizzazione tra apparecchio e generatore di calore esterno deve essere eseguita dal tecnico specializzato in occasione della prima accensione.

3.3 Funzionamento dell'apparecchio al di fuori dei limiti di applicazione

- Per garantire un funzionamento senza inconvenienti, assicurarsi di far funzionare l'apparecchio entro i limiti di applicazione previsti (vedere il capitolo "Dati tecnici / Tabella dei dati").

3.3.1 Limiti di applicazione per il funzionamento con pompa di calore

Temperatura ambiente al di sotto del limite di applicazione

Se la temperatura è inferiore al limite inferiore di applicazione si può determinare, in relazione all'umidità dell'aria e alla temperatura dell'acqua, la formazione di brina sull'evaporatore. Se si forma della brina sull'evaporatore, il controllore della temperatura di brina spegne il compressore della pompa di calore. Dopo lo sbrinamento dell'evaporatore il compressore si riaccende automaticamente.



Avvertenza

Il necessario sbrinamento dell'evaporatore allunga i tempi di riscaldamento.

Temperatura ambiente superiore al limite di applicazione

Se la temperatura è superiore al limite di applicazione, i dispositivi di sicurezza spengono l'apparecchio. Dopo un periodo di raffreddamento di alcuni minuti, l'apparecchio si riaccende automaticamente. Se la temperatura ambiente supera nuovamente il limite di temperatura ammesso, l'apparecchio si rispegne.

3.4 Sbrinamento

Se l'aria aspirata è a bassa temperatura, ciò può causare la formazione di brina sull'evaporatore, in funzione dell'umidità dell'aria e della temperatura dell'acqua calda. L'apparecchio è dotato di un controllore elettronico di sbrinamento. Durante lo sbrinamento il riscaldamento dell'acqua potabile viene interrotto. Durante lo sbrinamento l'apparecchio disinserisce il compressore. La ventola continua a girare. Il processo di sbrinamento viene visualizzato sul display dell'apparecchio.

Nell'apparecchio è memorizzato un tempo massimo di sbrinamento. Se questo tempo viene superato, l'apparecchio termina il processo di sbrinamento e abilita il riscaldatore booster supplementare/di emergenza.



Avvertenza

Il necessario sbrinamento dell'evaporatore allunga i tempi di riscaldamento.



Avvertenza

L'apparecchio inizia il processo di sbrinamento al più tardi quando il tempo di funzionamento del compressore raggiunge l'intervallo "sbrinamento forzato" memorizzato nell'apparecchio.

3.5 Antigelo

Se la temperatura rilevata dal sensore integrale scende sotto un valore limite, l'apparecchio attiva una funzione antigelo. Vedere il capitolo "Dati tecnici / Parametri dell'apparecchio". L'apparecchio riscalda l'acqua mediante la pompa di calore e il riscaldatore booster supplementare/di emergenza. Quando la temperatura rilevata dal sensore integrale arriva a 18 °C, la pompa di calore e il riscaldatore booster supplementare/di emergenza si disattivano.

3.6 Durata in funzionamento minima e durata pausa minima



Danni materiali

In caso di funzionamento con dispositivi di attivazione esterni che interrompono l'alimentazione di tensione dell'apparecchio, come ad esempio programmatori orari, sistemi di gestione dell'energia o automazioni domestiche, è necessario soddisfare le seguenti condizioni:

- La durata minima di funzionamento è di 60 minuti.
- La durata minima di pausa dopo il disinserimento è di 20 minuti.
- Le procedure di attivazione/disattivazione non devono essere più di 10 al giorno.
- La capacità di carico dell'attuatore deve soddisfare i requisiti di sicurezza (vedere il capitolo "Dati tecnici / Tabella dei dati").

3.7 Allacciamento di un trasduttore di segnali esterno



Avvertenza

Questa variante di allacciamento può essere eseguita soltanto da un tecnico specializzato.

Tramite l'ingresso di contatto incorporato è possibile integrare trasduttori di segnali esterni, come per esempio un impianto fotovoltaico, per sfruttare l'energia solare autoprodotta.

L'apparecchio ha un secondo valore di temperatura nominale preimpostato in fabbrica. Questo valore viene attivato quando è presente un segnale di attivazione esterno. La temperatura nominale 2 è sovraordinata alla temperatura nominale standard finché è presente il segnale di attivazione esterno. Dopo una attivazione (il segnale è rimasto presente per almeno 1 minuto), la temperatura nominale 2 rimane valida per almeno 20 minuti ed è sovraordinata alla temperatura nominale 1.

La temperatura nominale 2 può essere modificata dall'apparecchio (vedere il capitolo "Impostazioni / Impostazioni / Temperatura nominale 2").

4. Impostazioni

4.1 Indicatori ed elementi di comando



Avvertenza

15 secondi dopo ogni comando, l'apparecchio ritorna automaticamente alla visualizzazione standard (quantità acqua miscelata) e memorizza il valore impostato.



- 1 Display
- 2 Tasto "Più"
- 3 Tasto "Meno"
- 4 Tasto "Riscaldamento rapido"
- 5 Tasto "Menu"

4.1.1 Simboli

Simbolo	Descrizione
	Quantità acqua miscelata: viene visualizzata la quantità acqua miscelata attualmente disponibile a 40 °C con una temperatura dell'acqua fredda di 15 °C.
	Temperatura effettiva: viene visualizzata la temperatura effettiva attuale. La temperatura effettiva è la temperatura nella parte superiore della caldaia acqua potabile calda e corrisponde quindi approssimativamente alla temperatura in uscita.
	Temperatura nominale
	Trasduttore di segnale esterno: la temperatura nominale 2 è la temperatura dell'acqua calda regolata dall'apparecchio quando è collegato e attivo un trasduttore di segnale esterno.
	Standby: questo simbolo lampeggia quando elettronica e carico (compressore) dell'apparecchio presentano un'alimentazione di tensione separata. Questa variante di allacciamento è necessaria, ad esempio, quando l'apparecchio deve essere azionato da prese di un sistema di gestione energetica (vedere il capitolo "Allacciamento elettrico").
	Riscaldatore booster supplementare/di emergenza: questo simbolo compare quando è richiesto l'intervento di questi componenti dell'apparecchio. Il riscaldatore booster supplementare/di emergenza non è necessariamente in funzione quando compare il suo simbolo.
	Pompa di calore: questo simbolo compare quando è richiesto l'intervento di questi componenti dell'apparecchio. Il compressore non è necessariamente in funzione quando compare il suo simbolo.
	Sbrinamento attivo
	Service / Errore: quando sul display compare il simbolo "Service / Errore", informare il tecnico specializzato. Se il simbolo si accende di luce fissa, si tratta di un errore che non impedisce il funzionamento dell'apparecchio. Se il simbolo "Service / Errore" lampeggia, l'acqua non viene riscaldata ed è assolutamente necessario informare il tecnico specializzato. Un caso particolare è quello in cui l'apparecchio viene portato in funzionamento d'emergenza. In questo caso il riscaldatore booster supplementare/di emergenza riscalda l'acqua, anche in presenza di simbolo Service / Errore lampeggiante.


I simboli "Riscaldatore booster supplementare/di emergenza" e "Pompa di calore" compaiono quando è presente una richiesta d'intervento dei rispettivi componenti. Il riscaldatore booster supplementare/di emergenza e la pompa di calore non sono necessariamente in funzione quando compaiono i loro simboli.

Esempio: l'apparecchio funziona in modalità "Riscaldamento rapido / comfort". Il riscaldatore booster supplementare/di emergenza si disinserisce quando la temperatura nella parte superiore della caldaia arriva a 65 °C. La pompa di calore non ha ancora riscaldato la parte inferiore a 65 °C, pertanto la funzione "Riscaldamento rapido / comfort" non è ancora conclusa. Il simbolo "Riscaldatore booster supplementare/di emergenza" rimane visualizzato finché non è terminato il riscaldamento rapido/comfort.

4.2 Impostazioni

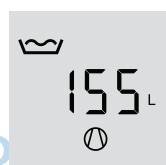
■ Menu


Nella visualizzazione standard sul display compare la quantità d'acqua miscelata.

 Il tasto "Menu" permette di richiamare in successione tutte le informazioni e opzioni di regolazione. Compare il rispettivo simbolo.

- Indicatore "Quantità acqua miscelata"
- Indicatore "Temperatura effettiva"
- Temperatura nominale 1
- Temperatura nominale 2
- Conversione unità
- Livello di carica
- Codice di errore
- Codice errore E

■ Indicatore "Quantità acqua miscelata"



 viene visualizzata la quantità acqua miscelata attualmente disponibile a 40 °C con una temperatura dell'acqua fredda di 15 °C.

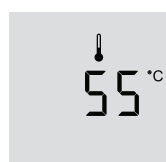



Se al momento sono disponibili meno di 10 litri di acqua miscelata, compare "-- L".

Fabbisogno acqua calda per	Quantità acqua miscelata a 40 °C
bagno	120-150 l
Doccia	30-50 l
lavaggio mani	2-5 l

La quantità d'acqua miscelata ottenibile dipende dalle dimensioni della caldaia e dalla temperatura nominale impostata.

■ Indicatore "Temperatura effettiva"



 Nel menu "Quantità acqua miscelata" premere una volta il tasto "Menu" per entrare nel menu "Temperatura effettiva".

Compare il simbolo "Temperatura effettiva".

viene visualizzata la temperatura effettiva attuale. La temperatura effettiva è la temperatura nella parte superiore della caldaia acqua potabile calda e corrisponde approssimativamente alla temperatura in uscita.

Impostazioni

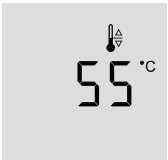
■ Temperatura nominale 1



Avvertenza

Per motivi igienici non impostare per l'acqua calda una temperatura inferiore a 50 °C.

La temperatura nominale 1 è la temperatura dell'acqua calda regolata dall'apparecchio quando non è collegato e attivo nessun trasduttore di segnale esterno.



Nel menu "Temperatura effettiva" premere una volta il tasto "Menu" per entrare nel menu "Temperatura nominale 1".

Compare il simbolo "Temperatura nominale 1".



È possibile modificare il valore con i tasti "Più" e "Meno". Campo di regolazione:



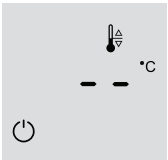
20 - 65 °C



Avvertenza

Per impostare la temperatura nominale 1 si può anche premere il tasto "Più" o "Meno" dalla visualizzazione standard (quantità acqua miscelata).

Antigelo



Se con il tasto "Meno" si imposta la temperatura nominale a un valore inferiore a 20 °C, rimane attiva solo la protezione antigelo. Sul display compare "-- °C".

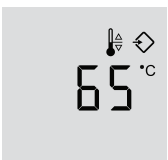
■ Temperatura nominale 2



Avvertenza

Per motivi igienici non impostare per l'acqua calda una temperatura inferiore a 50 °C.

la temperatura nominale 2 è la temperatura dell'acqua calda regolata dall'apparecchio quando è collegato e attivo un trasduttore di segnale esterno.



Nel menu "Temperatura nominale 1" premere una volta il tasto "Menu" per entrare nel menu "Temperatura nominale 2". Compare il simbolo "Trasduttore di segnale esterno".



È possibile modificare il valore con i tasti "Più" e "Meno". Campo di regolazione:



20 - 65 °C

Funzionamento con trasduttore di segnale esterno



Danni materiali

Vedere "Intervallo di tensione consentito per trasduttori di segnale esterni" nel capitolo "Dati tecnici / Tabella dei dati".

L'apparecchio è predisposto di serie in modo tale per cui si possa assegnare a un trasduttore di segnale esterno collegato (ad esempio impianto FV o trasduttore di segnale bassa tariffa) un valore nominale proprio per la temperatura dell'acqua calda ("Temperatura nominale 2"). Questa temperatura nominale 2 viene attivata quando sul morsetto previsto per il trasduttore di segnale esterno è presente un segnale (vedere il capitolo "Allacciamento elettrico / Variante di allacciamento con trasduttore di segnale esterno"). Quando è attiva, la temperatura nominale 2 sostituisce il valore nominale standard per la temperatura dell'acqua calda ("Temperatura nominale 1").

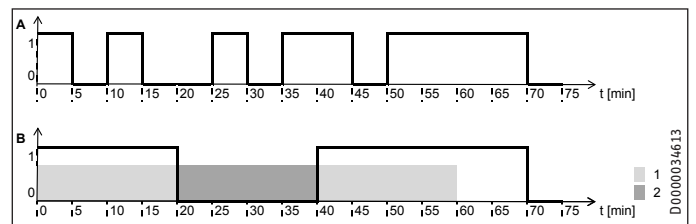
Se la temperatura nominale 2 viene attivata dal trasduttore di segnale esterno, rimane attiva per un intervallo successivo minimo di 20 minuti. Se, trascorsi questi 20 minuti, il segnale esterno è ancora presente, il compressore continua a funzionare fino alla scomparsa del segnale o fino al raggiungimento della temperatura nominale 2. Dopo di ciò viene riattivata la temperatura nominale 1 impostata.

Una volta che l'acqua raggiunge la relativa temperatura nominale, il compressore si disinserisce e rimane disinserito per un intervallo minimo di riposo di 20 minuti.

Lo schema seguente illustra l'andamento nel caso di un segnale di esempio di un trasduttore esterno.

Esempio:

Temperatura dell'acqua	°C	55
Temperatura nominale 1	°C	50
Temperatura nominale 2	°C	65



A Segnale esterno

B Compressore

1 20 min. attivazione minima temperatura nominale 2

2 20 min. intervallo minimo di riposo compressore



Avvertenza

Un segnale esterno deve rimanere presente per almeno 60 secondi per consentire al relè di controllo di rilevarlo. Questa impostazione impedisce, ad esempio, che un irraggiamento solare della durata di pochi secondi avvii un ciclo di riscaldamento, che non sarebbe più controllabile con corrente fotovoltaica autoprodotta a causa della scomparsa dell'irraggiamento solare.

USO

Impostazioni

Conversione unità

È possibile scegliere se visualizzare le temperature e i dati di volume in unità SI o unità US. Impostando 1, i valori vengono visualizzati in gradi Celsius e litri. Impostando 0, i valori vengono visualizzati in gradi Fahrenheit e galloni.



Premere il tasto "Menu" fino a che sul display compare "SI".

Con i tasti "Più" e "Meno" impostare se devono essere visualizzate le unità SI (1) o le unità US (0).

Livello di carica

Se la quantità di acqua miscelata minima resa disponibile non è sufficiente per la temperatura nominale impostata, è possibile ridurre l'isteresi del post-riscaldamento aumentando il livello di carica. Tale operazione aumenta la quantità di acqua calda minima resa disponibile. L'effetto equivale a uno spostamento virtuale del sensore di temperatura verso il basso. Ciò fa salire il comfort DHW e pregiudica leggermente l'efficienza dell'apparecchio.

Quando la quantità di acqua miscelata disponibile scende alla quota percentuale di quantità di acqua miscelata massima impostata nel parametro "Livello di carica", si attiva il riscaldamento dell'acqua potabile.

Impostazione di fabbrica	
Livello di carica	% 40

La quantità di acqua miscelata visualizzata si riferisce a una temperatura dell'acqua miscelata di 40 °C. Se la temperatura dell'acqua è inferiore a 40 °C (± 1 K), la quantità di acqua miscelata non viene calcolata e visualizzata.

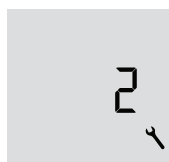
Un'altra condizione di accensione prioritaria rispetto alle condizioni di accensione relative al livello di carica è la riduzione di 6 K al di sotto della temperatura nominale attiva della temperatura rilevata dal sensore superiore.



Premere il tasto "Menu" fino a che sul display non compare una "L" seguita da una cifra.

È possibile modificare il valore con i tasti "Più" e "Meno". Campo di regolazione: 30 - 100 %

Codice di errore



Se il simbolo "Service / Errore" è acceso o lampeggia, con il tasto "Menu" è possibile richiedere di visualizzare il codice d'errore. Se non sono presenti errori, questo menu non è attivo.

Vedere il capitolo "Risoluzione dei problemi / Codice di errore".

Codice errore E

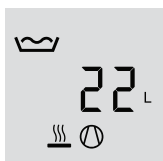
Se sono presenti errori nel circuito refrigerante, il codice d'errore visualizzato è preceduto da una E. Informare un tecnico specializzato.

4.3 Tasto "Riscaldamento rapido"



Avvertenza

Per attivare il riscaldamento rapido/comfort con il tasto "Riscaldamento rapido", occorre che lo schermo mostri la schermata di avvio.



Premere per due secondi il tasto "Riscaldamento rapido".

Compaiono i simboli "Pompa di calore" e "Riscaldatore booster supplementare/di emergenza".

4.3.1 Riscaldamento rapido/comfort

In condizioni normali, con il tasto "Riscaldamento rapido" si attiva il riscaldamento rapido/comfort con il quale si può rispondere a un fabbisogno d'acqua calda maggiore di quanto programmato, senza dover modificare le impostazioni standard dell'apparecchio.

Se il riscaldamento rapido/comfort viene attivato manualmente premendo il tasto, la pompa di calore e il riscaldatore booster supplementare/di emergenza entrano in funzione in parallelo, indipendentemente dalla temperatura nominale impostata, finché la temperatura dell'acqua calda nella caldaia non raggiunge i 65 °C.

Se la temperatura dell'acqua nella parte superiore della caldaia sale di un valore di isteresi al di sopra della temperatura nominale sul sensore superiore, il riscaldatore booster supplementare/di emergenza si spegne. Il riscaldatore booster supplementare/di emergenza resta in stand-by finché non si raggiunge la temperatura nominale nell'intero serbatoio di acqua calda sanitaria. Il lampeggiamento del simbolo "Riscaldatore booster supplementare/di emergenza" indica che il riscaldatore booster supplementare/di emergenza è in stand-by.

Il riscaldamento rapido/comfort rimane attivo, finché non sono stati raggiunti i 65 °C in tutto l'accumulatore dell'acqua calda potabile (riscaldamento comfort). L'apparecchio torna poi automaticamente ai parametri precedentemente impostati.



Avvertenza

I simboli "Riscaldatore booster supplementare/di emergenza" e "Pompa di calore" rimangono visualizzati finché non è terminato il riscaldamento rapido/comfort.



Avvertenza

Se si desidera arrestare il riscaldamento rapido/comfort, premere per due secondi il tasto "Riscaldamento rapido".

4.3.2 Modalità di riscaldamento d'emergenza

Se l'apparecchio è difettoso, è possibile mettere in funzione il riscaldatore booster supplementare/di emergenza con la modalità di riscaldamento d'emergenza.

Dopo una richiesta di acqua calda, l'apparecchio verifica l'aumento di temperatura ogni 15 minuti. Se ad ogni intervallo di misurazione fino allo scadere della durata massima dell'aumento di temperatura (vedere capitolo "Dati tecnici") l'aumento di temperatura è <0,25 °C, l'apparecchio disattiva il compressore. Sul display lampeggia il simbolo "Service / Errore" e un codice d'errore segnale che l'apparecchio non riscalda.



Premere per due secondi il tasto "Riscaldamento rapido".

Compare il simbolo "Riscaldatore booster supplementare/di emergenza". Il simbolo "Service / Errore" lampeggia.

Dopo aver premuto il tasto "Riscaldamento rapido", il codice d'errore visualizzato aumenta del valore 256, in quanto i codici di errore si sommano (vedere Tabella dei codici di errore nel capitolo "Risoluzione dei problemi"). Il simbolo "Service / Errore" continua a lampeggiare. Il riscaldatore booster supplementare/di emergenza viene attivato.

La temperatura nominale attuale (temperatura nominale 1 o temperatura nominale 2) viene ignorata. Nella modalità di emergenza, l'apparecchio funziona a una temperatura nominale impostata su un valore fisso. Nella parte superiore della caldaia, l'acqua potabile viene riscaldata fino a 65 °C dal riscaldatore booster supplementare/di emergenza.

Dopo essere stata attivata con il tasto "Riscaldamento rapido", questa funzione rimane attiva per 7 giorni.

Dopo 7 giorni in modalità di emergenza, il riscaldatore booster supplementare/di emergenza viene disattivato. Il codice d'errore visualizzato si riduce del valore 256.

Se prima che siano trascorsi i 7 giorni di modalità d'emergenza si preme di nuovo per due secondi il tasto "Riscaldamento rapido", il periodo di 7 giorni riparte da quel momento.

Trascorso il periodo di 7 giorni di modalità d'emergenza, è possibile ripeterlo per altri 7 giorni, premendo di nuovo il tasto "Riscaldamento rapido".

La pressione del tasto "Riscaldamento rapido" attiva la modalità d'emergenza soltanto se in precedenza l'errore si è verificato con codice 8. Nel funzionamento regolare, la pressione del tasto "Riscaldamento rapido" attiva un unico riscaldamento della caldaia acqua calda potabile.

Dopo un'interruzione di tensione, la modalità di riscaldamento d'emergenza non è più attiva. L'apparecchio riprova a riscaldare con la pompa di calore. Per non dover attendere la scadenza dell'aumento di temperatura (vd. capitolo "Dati tecnici"), è possibile attivare manualmente la modalità di riscaldamento d'emergenza.

Modalità di riscaldamento d'emergenza manuale

Se si verifica un guasto e non compare nessun codice errore, è possibile attivare la modalità di riscaldamento d'emergenza.



Tenere premuti i tasti "Più" e "Meno". Premere inoltre il tasto "Menu" e tenere i tre tasti premuti per 5 secondi.



Compare il simbolo "Riscaldatore booster supplementare/di emergenza". Il simbolo „Service / Errore“ lampeggia.

4.4 Disinserimento d'emergenza

In presenza di condizione d'emergenza, attivare la procedura seguente:

- ▶ Interrompere l'alimentazione di tensione staccando la spina o disinserendo il fusibile.
- ▶ Chiudere la mandata dell'acqua fredda.
- ▶ Informare immediatamente un tecnico specializzato, in quanto in assenza di alimentazione di tensione l'apparecchio non è protetto da corrosione.

5. Cura e manutenzione



AVVERTENZA Scarica elettrica

Pulire soltanto la parte esterna dell'apparecchio. Non aprire l'apparecchio. Non infilare alcun oggetto all'interno dell'apparecchio attraverso la griglia. Non spruzzare acqua sull'apparecchio. Non spruzzare acqua nell'apparecchio.



AVVERTENZA Lesione

Gli interventi di manutenzione, per esempio per verificare la sicurezza elettrica, possono essere eseguiti esclusivamente da un tecnico.

Componenti dell'apparecchio	Indicazioni per la pulizia
Alloggiamento	Per pulire l'alloggiamento è sufficiente un panno inumidito. Non usare detersivi aggressivi né contenenti solventi.
Griglia entrata aria/griglia uscita aria	Pulire la griglia di entrata e la griglia di uscita dell'aria ogni sei mesi. Ragnatele o altra sporcizia possono ostacolare l'alimentazione di aria all'apparecchio.
Accumulatore acqua calda sanitaria	La caldaia acqua calda potabile è provvista di un anodo a corrente esterna che non richiede manutenzione, che la protegge dalla corrosione. Per consentire all'anodo a corrente esterna di proteggere l'apparecchio, questo non deve essere spento finché è pieno d'acqua. In caso contrario, l'apparecchio è esposto al rischio di corrosione.
Riscaldatore booster ausiliario/di emergenza	Di tanto in tanto decalcificare il riscaldatore booster supplementare/di emergenza. La decalcificazione favorisce una vita di servizio più lunga del riscaldatore booster supplementare/di emergenza.
Apparecchio	Far controllare periodicamente il gruppo di sicurezza e l'evaporatore da un tecnico specializzato.
Scarico condensa	Svitare il gomito di scarico della condensa. Controllare che lo scarico della condensa sia libero e rimuovere la sporcizia dall'allacciamento "Scarico condensa".

Formazione di calcare

A causa delle temperature elevate, quasi sempre nell'acqua si formano incrostazioni calcaree. Queste si depositano nell'apparecchio e influenzano il funzionamento e la vita utile di servizio dell'apparecchio stesso.

Risoluzione dei problemi

Il tecnico specializzato, che conosce la qualità dell'acqua locale, potrà comunicare l'intervallo per la manutenzione successiva.

- ▶ Controllare regolarmente i rubinetti. Le incrostazioni calcaree sulle uscite dei rubinetti si rimuovono con prodotti anticalcare reperibili in commercio.
- ▶ Azionare di tanto in tanto la valvola di sicurezza per prevenire l'intasamento, ad es. causato da depositi di calcare.

6. Risoluzione dei problemi



Avvertenza

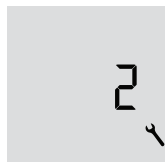
In alcuni punti si prenderanno come riferimento i parametri dell'apparecchio. Vedere il capitolo "Dati tecnici".

Errore	Causa	Rimedio
Non viene prodotta acqua calda.	L'apparecchio è scollegato dalla rete di alimentazione elettrica. È scattato un fusibile nell'impianto elettrico domestico.	Verificare che l'apparecchio sia collegato all'alimentazione di tensione. Controllare se sono scattati dei fusibili nell'impianto elettrico domestico. Eventualmente scollegare l'apparecchio dall'alimentazione di tensione e riattivare i fusibili. Se il fusibile scatta di nuovo dopo l'allacciamento dell'apparecchio all'alimentazione di tensione, rivolgersi a un tecnico specializzato.
	I dati di potenza dell'apparecchio sono rilevati come da norma con la temperatura di aspirazione indicata nella tabella dei dati. Al di sotto di questa temperatura, l'efficienza e il rendimento dell'apparecchio diminuiscono. Il tempo di riscaldamento si allunga.	Non sono richiesti interventi.
La valvola di sicurezza del serbatoio dell'acqua calda sanitaria gocciola.	Il serbatoio dell'apparecchio è sotto la pressione delle condutture dell'acqua. Durante il riscaldamento, è possibile che dalla valvola di sicurezza goccioli dell'acqua di espansione.	Informare un tecnico specializzato se continua a gocciolare acqua al termine del riscaldamento.
Lo scarico della condensa gocciola.	La temperatura superficiale dell'evaporatore è più bassa della temperatura del punto di rugiada dell'aria ambiente. Si forma della condensa.	La quantità di condensa dipende dalla percentuale di umidità dell'aria.
La temperatura ambiente diminuisce.	in seguito al funzionamento dell'apparecchio, la temperatura ambiente può scendere di un valore da 1 a 3 °C, poiché l'apparecchio estrae energia dall'aria.	Se la temperatura ambiente scende di più di 5 °C, controllare le dimensioni del locale (vedere il capitolo "Dati tecnici / Tabella dei dati"). Un rimedio può essere quello di offrire un apporto di energia aprendo la porta di un'altra stanza.
Consumo di corrente elevato	Più bassa è la temperatura dell'aria aspirata, minore è l'efficienza della pompa di calore.	Evitare, se possibile, di impostare temperature nominali alte e di ricorrere al riscaldamento rapido.
Il simbolo "Service / Errore" è acceso di luce fissa.	Vedere il capitolo "Codice di errore".	Informare un tecnico specializzato. Il simbolo "Service / Errore" acceso indica che si è verificato un errore, ma la pompa di calore riscalda comunque.

Errore	Causa	Rimedio
Il simbolo "Service / Errore" lampeggia e l'acqua non si scalda.	Vedere il capitolo "Codice di errore".	Informare al più presto un tecnico specializzato. Il simbolo "Service / Errore" lampeggiante indica che si è verificato un errore, per il quale la pompa di calore non riscalda più.
Compare il simbolo "Sbrinamento".	L'apparecchio si trova in modalità di sbrinamento.	Non sono richiesti interventi.
Il simbolo "Pompa di calore" lampeggia.	È presente una richiesta di calore, ma il compressore è bloccato.	Non sono richiesti interventi. Il compressore si inserisce autonomamente trascorso il tempo di blocco. Il simbolo smette di lampeggiare automaticamente.
Il simbolo "Riscaldatore booster supplementare/di emergenza" lampeggia.	Durante il riscaldamento rapido un'unità di controllo temperatura ha disinserito il riscaldatore booster supplementare/di emergenza.	Non sono richiesti interventi. L'apparecchio prosegue il riscaldamento rapido con la pompa di calore. Il lampeggiamento del simbolo termina quando il regolatore riabilita il riscaldatore booster supplementare/di emergenza. Il simbolo scompare quando nell'intero serbatoio dell'acqua calda sanitaria viene raggiunta la temperatura nominale di riscaldamento rapido.
Il simbolo "Riscaldatore booster supplementare/di emergenza" è acceso, ma il riscaldatore booster supplementare/di emergenza non è attivo.	Il simbolo "Riscaldatore booster supplementare/di emergenza" si accende in presenza di una richiesta. È possibile che il regolatore interno del riscaldatore booster supplementare/di emergenza abbia terminato il riscaldamento elettrico. Una causa probabile è un difetto del riscaldatore booster supplementare/di emergenza. Una causa probabile è lo scatto del limitatore di sicurezza della temperatura.	Far verificare da un tecnico specializzato se il regolatore del riscaldatore booster supplementare/di emergenza è impostato correttamente. Il regolatore va girato in senso antiorario fino all'arresto. Far verificare da un tecnico specializzato il limitatore di sicurezza della temperatura.


Codice di errore


Quando sul display è acceso o lampeggiante il simbolo "Service / Errore", è possibile richiamare un codice d'errore.



Premere più volte il tasto "Menu" finché non compare il codice d'errore.

	Descrizione errore	Rimedio
2 statico acceso	Il sensore superiore è difettoso. La visualizzazione della temperatura effettiva passa dal sensore superiore al sensore integrale. L'apparecchio continua a riscaldare senza cali di comfort. La quantità di acqua miscelata non può essere calcolata ed è visualizzata con il segno "- -".	Informare un tecnico specializzato.

		Descrizione errore	Rimedio
4	statico accesso	Il sensore integrale è difettoso. Se il sensore integrale è difettoso, viene impostato al valore del sensore superiore e la quantità d'acqua miscelata viene calcolata con questo valore. L'apparecchio continua a riscaldare con un'istressi di attivazione ridotta. Il sistema continua a calcolare una quantità di acqua miscelata presupponendo che la temperatura della parte superiore sia presente nell'intero serbatoio dell'acqua calda sanitaria.	Informare un tecnico specializzato.
6	lam- peg- giante	Il sensore superiore e il sensore integrale sono difettosi. L'apparecchio non riscalda più.	Informare un tecnico specializzato.
8	lam- peg- giante	L'apparecchio ha rilevato che non si è attivato il riscaldamento del serbatoio dell'acqua calda sanitaria nonostante sia pervenuta una richiesta di aumento della temperatura entro il tempo massimo necessario.	È possibile continuare a usare temporaneamente l'apparecchio, attivando la modalità di riscaldamento d'emergenza mediante il tasto "Riscaldamento rapido". Vedere il capitolo "Descrizione dell'apparecchio / Modalità di riscaldamento d'emergenza".
16	statico accesso	Si è verificato un corto circuito dell'anodo a corrente esterna oppure l'anodo di protezione è difettoso.	Informare immediatamente un tecnico specializzato, in quanto l'apparecchio non è protetto da corrosione se l'anodo a corrente esterna è difettoso.
32	lam- peg- giante	L'apparecchio funziona con serbatoio dell'acqua calda sanitaria non completamente pieno. L'apparecchio non riscalda. La corrente non arriva più all'anodo. L'apparecchio non riscalda.	Riempire il serbatoio dell'acqua calda sanitaria dell'apparecchio. Il codice d'errore scompare e l'apparecchio riprende a funzionare. Informare un tecnico specializzato.
64	statico accesso	Trascorsa la durata massima di sbrinamento, la temperatura di sbrinamento non risulta ancora raggiunta. Il compressore non funziona. La temperatura dell'aria aspirata è al di sotto del limite inferiore di applicazione.	Se la temperatura dell'evaporatore è salita alla temperatura di fine sbrinamento, l'errore si ripristina automaticamente. Attendere temperature ambiente più alte. Accertarsi di non essere al di sotto del limite di impiego.
128	statico accesso	Non c'è comunicazione tra regolatore e unità di programmazione. Gli ultimi valori nominali impostati sono attivi. L'apparecchio continua a riscaldare.	Informare un tecnico specializzato.
256	lam- peg- giante	Riscaldamento d'emergenza attivato manualmente (solo riscaldatore booster supplementare/di emergenza attivo).	Vedere il capitolo "Descrizione dell'apparecchio / Modalità di riscaldamento d'emergenza".
E 2	lam- peg- giante	Il sensore di temperatura sull'evaporatore è difettoso.	Informare un tecnico specializzato.
E 16	statico accesso	Il pressostato di alta pressione è scattato. La modalità di riscaldamento con compressore è temporaneamente bloccata. Non appena la pressione torna su valori normali, si riattiva la modalità di riscaldamento con compressore.	Attendere che la pressione torni a valori normali.
E 32	statico accesso	Si è verificato un guasto elettrico.	Informare un tecnico specializzato.

		Descrizione errore	Rimedio
E 64	lam- peg- giante	Temperatura dell'evaporatore < temperatura dell'evaporatore minima	Informare un tecnico specializzato.
E 128	lam- peg- giante	Errore irreversibile del dispositivo di monitoraggio della pressione. Si è verificato un difetto di pressione ripetuto entro un determinato periodo di valutazione dei difetti di pressione.	Informare un tecnico specializzato.

Se si verificano più errori, sommare i rispettivi codici.

Esempio: Se il sensore superiore e il sensore integrale sono difettosi, sul display compare il codice d'errore 6 (=2+4).

Casi applicabili per la modalità di riscaldamento d'emergenza

Se l'apparecchio visualizza il codice d'errore 8, è possibile attivare manualmente la modalità di riscaldamento d'emergenza. Se in precedenza era comparso un altro errore che non aveva causato lo spegnimento dell'apparecchio, è probabile che sul display compaia un codice d'errore corrispondente alla somma di più errori. Di seguito sono elencati i codici d'errore per i quali è possibile inserire la modalità di riscaldamento d'emergenza.

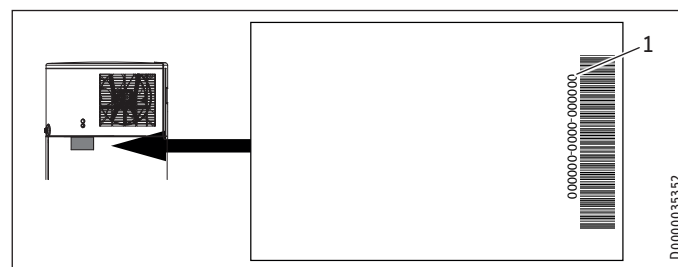
Codice d'errore sul display	
8	8
10	Codice d'errore 8 + codice d'errore 2
12	8+4
24	8+16
26	8+2+16
28	8+4+16
138	8+2+128
140	8+4+128
152	8+16+128
154	8+2+16+128
156	8+4+16+128

Mentre è un funzione il riscaldamento d'emergenza, il codice d'errore visualizzato è aumentato del valore 256.

Contattare il tecnico specializzato

Se non si è in grado di eliminare la causa del guasto, rivolgersi ad un tecnico. Per ottenere un'assistenza più rapida e più efficiente, indicare il numero riportato sulla targhetta di identificazione (000000-0000-000000). La targhetta di identificazione si trova a sinistra, sopra l'allacciamento "Uscita acqua calda".

Esempio di targhetta di identificazione



1 Numero sulla targhetta

INSTALLAZIONE

7. Sicurezza

L'installazione, la messa in servizio, la manutenzione e la riparazione dell'apparecchio devono essere eseguite esclusivamente da un tecnico qualificato.

7.1 Istruzioni di sicurezza generali

Il funzionamento sicuro e privo di problemi è garantito solo se per l'apparecchio vengono utilizzati gli appositi accessori e ricambi originali.

7.2 Disposizioni, norme e direttive



Avvertenza

Attenersi a tutte le normative e disposizioni nazionali e regionali in vigore.

Osservare la targhetta di identificazione dell'apparecchio e il capitolo "Dati tecnici".

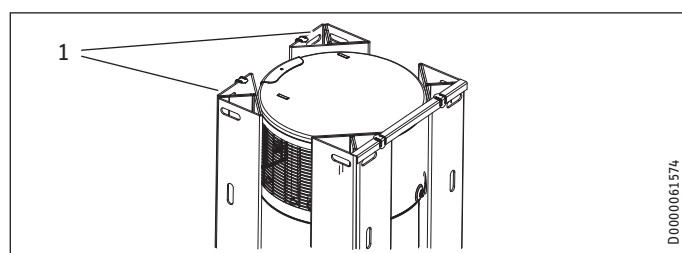
8. Descrizione dell'apparecchio

8.1 Contenuto della fornitura



Avvertenza

Gli accessori si trovano negli angoli del cartone. Togliere gli accessori dal cartone prima di smaltire l'imballo.



1 Angoli del cartone

L'apparecchio viene fornito completo di:

- Gomito di scarico condensa
- Per gli allacciamenti "Acqua fredda mandata" e "Acqua calda uscita": 2 collegamenti avvitati isolanti, composti da un tubo flangiato, una guarnizione, un dado d'unione ed una guaina isolante

8.2 Accessori necessari

Sono disponibili diversi gruppi di sicurezza idonei alla pressione di alimentazione esistente. Questi gruppi di sicurezza di tipo omologato proteggono l'apparecchio da superamenti non ammessi della pressione.

8.3 Altri accessori

- Pompa condensa (se la condensa non può essere scaricata con l'inclinazione naturale)

9. Operazioni preliminari

9.1 Trasporto



ATTENZIONE Pericolo di lesioni

- ▶ Osservare il peso dell'apparecchio.
- ▶ Per il trasporto dell'apparecchio utilizzare mezzi idonei (ad es. un carrello) e personale sufficiente.



Danni materiali

Il baricentro dell'apparecchio è alto e il momento di ribaltamento è basso.

- ▶ Assicurare l'apparecchio per evitare ribaltamenti.
- ▶ Posizionare l'apparecchio su una base piana.



Danni materiali

L'alloggiamento dell'apparecchio non è previsto per l'applicazione di forze elevate. Un trasporto non conforme può causare gravi danni.

- ▶ Seguire le istruzioni riportate sull'imballo.
- Rimuovere l'imballo appena prima di effettuare il montaggio.



Se possibile, non disimballare l'apparecchio finché non si trova nel locale di installazione. Durante il trasporto lasciare l'apparecchio nell'imballo, sul pallet. In questo modo è possibile trasportare l'apparecchio in posizione orizzontale per breve tempo e avere prese idonee per la movimentazione.

Se è necessario disimballare l'apparecchio prima del trasporto, si raccomanda di utilizzare un carrello. Imbottire le superfici di appoggio per evitare di danneggiare l'apparecchio. Fissare l'apparecchio al carrello con una cinghia. Imbottire le superfici tra la cinghia e l'apparecchio e non stringere troppo la cinghia. Per tragitti su scale strette, è possibile trasportare l'apparecchio dalle maniglie del carrello e dalla base dell'apparecchio.

Trasporto con veicolo



Danni materiali

In linea generale l'apparecchio deve essere sia immagazzinato, sia trasportato in posizione verticale.

È possibile trasportare l'apparecchio in posizione orizzontale, ammesso che il trasporto sia di breve durata, su strade asfaltate e per un tragitto non superiore a 160 km. Evitare forti scosse.



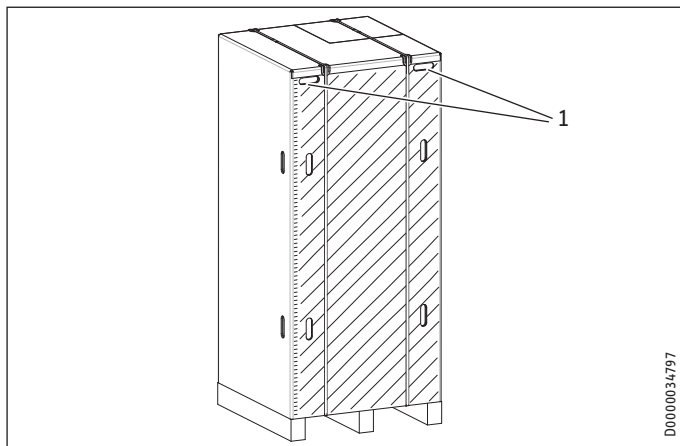
Danni materiali

Per il trasporto in posizione orizzontale, l'apparecchio può essere appoggiato soltanto sul lato retinato del cartone.

L'apparecchio può rimanere in posizione orizzontale al massimo per 24 ore.

Se l'apparecchio è stato trasportato in posizione orizzontale, prima della messa in funzione è necessario lasciarlo in posizione verticale per almeno un'ora.

► Seguire le istruzioni riportate sull'imballo.



1 Impugnature

Trasporto dal veicolo al locale di installazione

Sulla parte superiore del cartone d'imballo sono presenti delle aperture di presa rinforzate (impugnature). Per il trasporto nel locale di installazione è possibile afferrare l'apparecchio da queste impugnature e dalla parte inferiore del pallet. Tenere conto del peso dell'apparecchio e utilizzare il personale sufficiente per il trasporto.

9.2 Stoccaggio

Se è necessario stoccare l'apparecchio per un periodo prolungato prima del montaggio, prendere nota di quanto segue:

- immagazzinare l'apparecchio soltanto in posizione verticale; l'apparecchio non può essere immagazzinato in posizione orizzontale
- immagazzinare l'apparecchio in un ambiente asciutto e il più possibile privo di polvere
- evitare che l'apparecchio venga esposto a sostanze aggressive
- evitare che l'apparecchio sia sottoposto a scosse e vibrazioni.

9.3 Luogo di montaggio



Danni materiali

Osservare i requisiti seguenti relativi al luogo di installazione. La mancata osservanza comporta il pericolo di danneggiamento dell'apparecchio.

- Non è consentita l'installazione dell'apparecchio all'aperto.
- Il luogo di installazione deve essere privo di gas o sostanze infiammabili, facilmente innescabili e non deve essere esposto al rischio di sviluppo di polvere.
- Il locale di installazione deve essere a prova di gelo.
- La temperatura d'aspirazione dell'apparecchio deve rientrare nei limiti di applicazione consentiti (vedere il capitolo "Dati tecnici / Tabella dei dati").

- Il locale di installazione deve avere un pavimento orizzontale e di portata sufficiente. Osservare il peso dell'apparecchio con caldaia acqua calda potabile piena (vedere "Dati tecnici / Tabella dei dati"). Se la portata del pavimento non è sufficiente, sussiste il rischio di crollo. Se l'apparecchio non viene montato in orizzontale, sussiste il rischio di danni all'apparecchio.
- Le dimensioni del locale di installazione devono corrispondere ai limiti di applicazione dell'apparecchio (vedere il capitolo "Dati tecnici / Tabella dei dati").
- Rispettare le distanze di sicurezza e le zone protette.
- Deve essere presente spazio libero sufficiente per i lavori di montaggio, manutenzione e pulizia. Le distanze minime necessarie devono essere rispettate (vedere il capitolo "Operazioni preliminari / Posizionamento dell'apparecchio").
- Non deve essere compromesso il funzionamento di altri apparecchi presenti nello stesso locale di installazione.
- Per mantenere brevi le lunghezze dei tubi, si raccomanda di installare l'apparecchio vicino alla cucina o al bagno.
- Per evitare disturbi causati dal rumore dell'apparecchio in funzione, si consiglia di non installarlo vicino a camere da letto.

Esempi di installazione non consentita	
atmosfera con presenza di ammoniac sostanze che intasano l'evaporatore	impianto di chiarificazione, porcile aria oleosa o grassa, polveri (cemento, farina, ecc.). Avvertenza: se l'aria contiene spray per capelli (ad es. in un negozio di parrucchiere), gli intervalli di manutenzione devono essere più frequenti.
atmosfera salina	installazioni vicino alla costa (< 200 m dalla costa) possono ridurre la vita utile dei componenti.
atmosfera contenente cloro o cloruro	piscina, salina
atmosfera contenente acqua termale	
Formaldeide nell'atmosfera	determinati materiali a base di legno (ad es. pannelli OSB) determinati materiali isolanti (ad es. schiume a base di urea-formaldeide (schiume di riempimento UF))
Acido carbonico nell'atmosfera	Aria di scarico delle cucine Componenti dei detersivi per pavimenti (ad es. detersivi all'aceto)
aree circostanti macchine ad alta frequenza	inverter di grandi motori, radar, ecc.

L'aria contenente queste sostanze può provocare corrosione nei materiali di rame nel circuito frigorifero, in particolare nell'evaporatore. La corrosione può determinare il malfunzionamento e il guasto dell'apparecchio. I guasti causati da tali condizioni non sono coperti dalla garanzia.



Avvertenza

I dati di potenza dell'apparecchio sono rilevati come da norma con la temperatura di aspirazione indicata nella tabella dei dati. Al di sotto di questa temperatura, l'efficienza e il rendimento dell'apparecchio diminuiscono. Il tempo di riscaldamento si allunga.



Avvertenza

È possibile migliorare l'efficienza dell'apparecchio sfruttando la dissipazione di calore di altri apparecchi, per esempio caldaie, asciugabiancheria o congelatori, per il riscaldamento della caldaia acqua calda potabile. Se nel luogo di installazione viene rilasciata polvere, ad esempio a causa di un asciugabiancheria, l'intervallo per la pulizia dell'evaporatore dovrà essere ridotto.

Emissioni sonore

L'apparecchio è più rumoroso in corrispondenza dei lati entrata e uscita aria rispetto ai lati chiusi.

- Non orientare l'entrata aria e l'uscita aria verso ambienti della casa sensibili al rumore, per esempio camere da letto.



Avvertenza

Per i dati sulle emissioni sonore fare riferimento al capitolo "Dati tecnici / Tabella dei dati".

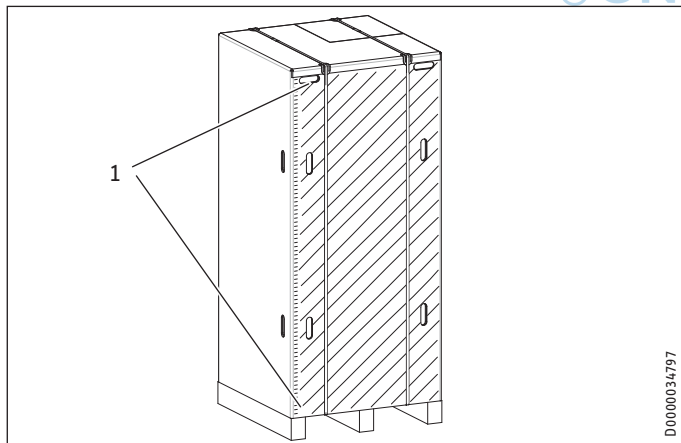
9.4 Installazione dell'apparecchio



Avvertenza

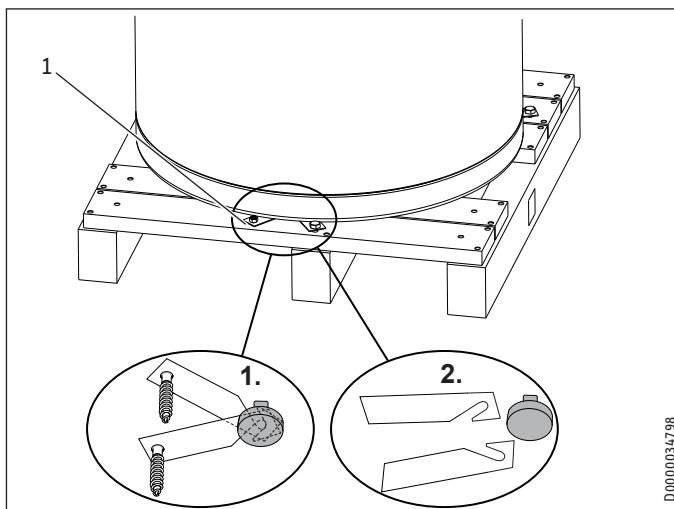
Gli accessori si trovano negli angoli del cartone. Togliere gli accessori dal cartone prima di smaltire l'imballo.

- Aprire l'imballo con cautela nella zona dei fissaggi.



1 Fissaggi dell'imballo

L'apparecchio è fissato al pallet con staffe di metallo avvitate. Le staffe di metallo sono agganciate ai piedi dell'apparecchio sotto la lamiera di fondo.



1 Vite di fissaggio della staffa di metallo

- Svitare le viti di fissaggio delle staffe dal pallet.
- Spingere le staffe verso il centro della caldaia, in modo da poterle sganciare dalla base dell'apparecchio.
- Tirare in avanti le staffe sotto l'apparecchio.

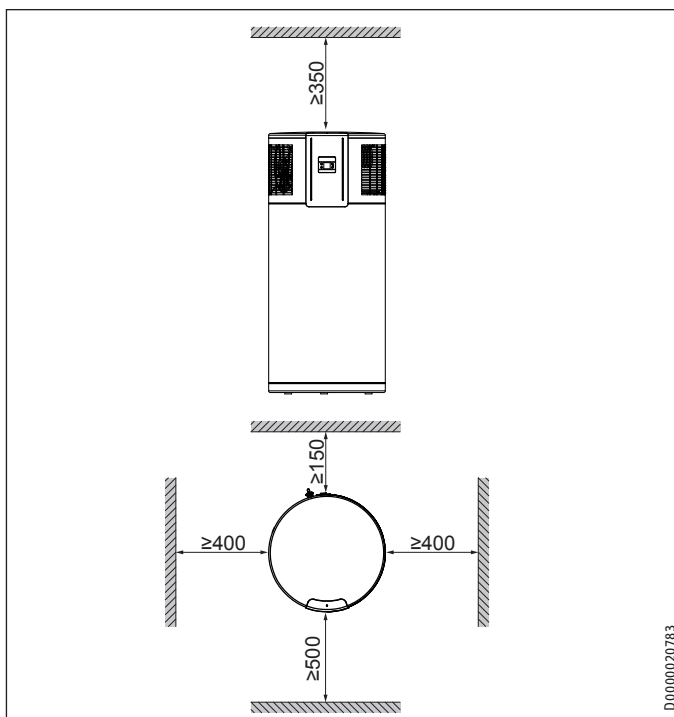


Danni materiali

Fare attenzione al baricentro e al peso dell'apparecchio.

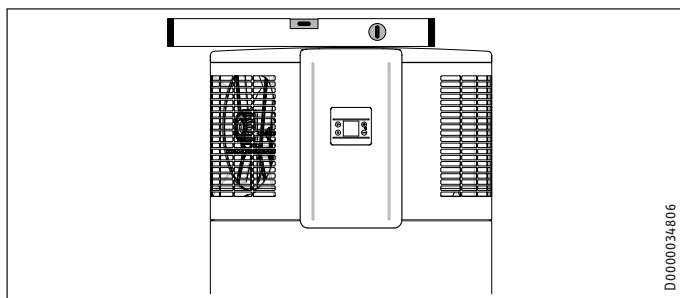
- Inclinare appena l'apparecchio e farlo rotolare con attenzione giù dal pallet.
- Posizionare l'apparecchio nel locale di installazione.

Distanze minime



- Rispettare le distanze minime.

- ! Danni materiali**
Per non subire danni, l'apparecchio deve stare in posizione verticale.
Sotto il fondo dell'apparecchio sono presenti dei piedini regolabili in altezza.
- ▶ Regolare la posizione dell'apparecchio con questi piedini.



10. Montaggio

- ! AVVERTENZA Lesione**
Un montaggio improprio può causare gravi lesioni alle persone e gravi danni alle cose.
Prima di iniziare i lavori, verificare che sia disponibile lo spazio richiesto per il montaggio.
Procedere con cautela nella manipolazione di componenti con bordi affilati.

10.1 Allacciamento all'acqua

- ! Danni materiali**
Eseguire tutti i collegamenti delle condutture dell'acqua e i lavori di installazione come da normativa.

- ! Danni materiali**
Per garantire la protezione catodica dalla corrosione, la conduttività elettrica dell'acqua potabile deve rientrare nei limiti indicati nel capitolo "Dati tecnici / Tabella dei dati".

Tubazione acqua fredda

Sono ammessi i seguenti materiali: acciaio zincato, acciaio inox, rame e plastica.

È necessaria una valvola di sicurezza.

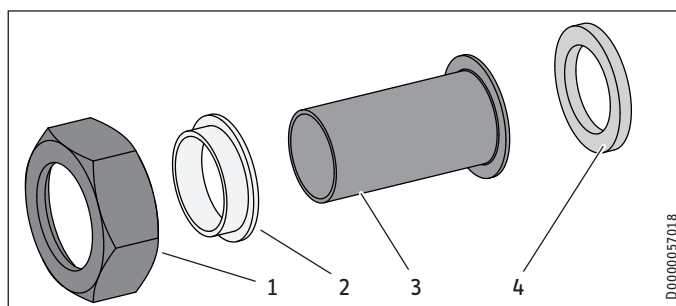
Tubazione acqua calda

Come materiali sono ammessi tubi in acciaio inox, rame e plastica.

- ! Danni materiali**
Qualora si utilizzino tubazioni di plastica, osservare le indicazioni del fabbricante e quanto riportato nel capitolo "Dati tecnici / Condizioni di guasto".

- ▶ Prima di eseguire l'allacciamento dell'apparecchio, lavare a fondo il sistema di tubazioni. Corpi estranei come perle di saldatura, ruggine, sabbia o materiale di guarnizione influiscono negativamente sulla sicurezza di funzionamento dell'apparecchio.

- ! Danni materiali**
Eseguire l'allacciamento dell'acqua usando guarnizioni piatte per proteggere l'apparecchio dalla corrosione. Non è consentito ermetizzare i raccordi con l'ausilio di canapa. I collegamenti avvitati isolanti inclusi nella consegna standard servono per l'isolamento e la prevenzione delle incrostazioni catodiche in presenza di acqua fortemente conduttiva.



- 1 Dado d'unione (G1)
- 2 Guaina isolante
- 3 Tubo flangiato (22x1 mm, rame)
- 4 Guarnizione

- ▶ Collegare i tubi flangiati inclusi nella fornitura standard alle rispettive guarnizioni, guaine isolanti e ai dadi d'unione sugli allacciamenti "Acqua fredda mandata" e "Acqua calda uscita".

- ▶ Verificare la tenuta del collegamento avvitato isolante.

Valvola di sicurezza

L'apparecchio è una caldaia per acqua calda potabile, chiusa. L'apparecchio deve essere provvisto di un dispositivo per lo scarico della pressione.

- ▶ Installare una valvola di sicurezza di tipo omologato nella tubazione di mandata dell'acqua fredda. La pressione di risposta della valvola di sicurezza deve essere inferiore o uguale alla sovrappressione di esercizio ammessa dello scaldacqua potabile.

La valvola di sicurezza protegge l'apparecchio da sovrappressioni non ammesse. Il diametro della tubazione di mandata dell'acqua fredda non deve essere maggiore del diametro della valvola di sicurezza.

- ▶ Assicurarsi che l'acqua di espansione che fuoriesce dalla valvola di sicurezza possa gocciolare in uno scarico, per esempio in una vaschetta o in un imbuto.

Lo scarico non deve essere chiudibile.

- ▶ Dimensionare la conduttura di scarico in modo che con la valvola di sicurezza completamente aperta, l'acqua possa defluire senza ostacoli.

- ▶ Verificare che l'apertura di scarico della valvola di sicurezza verso l'atmosfera sia aperta.

- ▶ Montare la linea di scarico della valvola di sicurezza con inclinazione discendente costante in un locale protetto dal gelo.

Valvola riduttrice di pressione

La pressione massima nel tubo di mandata dell'acqua fredda deve essere inferiore almeno del 20 % rispetto alla pressione di risposta della valvola di sicurezza. Se la pressione massima nel tubo di mandata dell'acqua fredda fosse superiore, si dovrà installare una valvola di riduzione della pressione.

Valvola di scarico

- ▶ Installare una valvola di scarico adatta nel punto più basso della tubazione di mandata dell'acqua fredda.

Circolazione DHW

La perdita di calore della tubazione di circolazione e la potenza elettrica assorbita dalla pompa di circolazione riducono l'efficienza dell'impianto. L'acqua di ritorno del circuito di circolazione si mescola all'acqua del serbatoio. Evitare il più possibile di ricorrere alla tubazione di circolazione. Qualora non fosse possibile, sarà necessario comandare la temperatura e i tempi di funzionamento della pompa di circolazione.

Isolamento termico

- ▶ Isolare la tubazione dell'acqua calda e le valvole per evitare perdite di calore, così rispettando le regolamentazioni vigenti nel luogo di installazione contribuendo al risparmio energetico.
- ▶ Isolare il tubo di mandata dell'acqua fredda per evitare la formazione di condensa.

10.2 WWK 300 electronic SOL: Allacciamento di un generatore di calore esterno



Danni materiali

Anche in caso di collegamento di un generatore di calore esterno, l'apparecchio non può essere scollegato dall'alimentazione di tensione, altrimenti decade la protezione da gelo e corrosione. Anche in inverno, quando probabilmente il riscaldamento dell'acqua potabile avviene soltanto mediante il generatore di calore esterno, l'alimentazione di tensione non deve essere interrotta.



Danni materiali

L'integrazione di un generatore di calore esterno sull'allacciamento "Mandata generatore di calore" non deve causare il superamento dei limiti di applicazione (vedere il capitolo "Dati tecnici / Tabella dei dati").

Il generatore di calore esterno collegato non può essere regolato dall'apparecchio. Il generatore di calore esterno deve essere regolato esternamente. Evitare tassativamente il superamento della temperatura acqua calda massima consentita indicata nel capitolo "Dati tecnici / Tabella dei dati".



Danni materiali

Eseguire tutti i lavori di installazione come da normativa. In Germania l'allacciamento di un generatore di calore esterno deve essere eseguito in conformità con i regolamenti per gli impianti di riscaldamento, vale a dire con un vaso di espansione a diaframma e una valvola di sicurezza installati tra il generatore di calore esterno e la caldaia acqua calda potabile.

Si possono allacciare soltanto generatori di calore esterni con controllo di priorità acqua calda. La temperatura della caldaia deve essere in questo caso rilevata con un sensore di temperatura elettronico con bassa tensione di sicurezza.

La caldaia acqua calda potabile dell'apparecchio permette di posizionare il sensore di temperatura a due altezze differenti nella caldaia. L'utilizzo del manicotto sensore nel terzo superiore della caldaia permette di riscaldare l'acqua potabile mediante il generatore di calore esterno in un momento successivo a quello in cui sarebbe possibile con il sensore posizionato in basso.

Diffusione ossigeno impianto di riscaldamento



Danni materiali

Evitare impianti di riscaldamento aperti e sistemi di riscaldamento a pavimento con tubi di plastica non a tenuta di diffusione di ossigeno.

L'ossigeno diffuso nei sistemi di riscaldamento a pavimento con tubi di plastica non a tenuta di diffusione di ossigeno o dei sistemi di riscaldamento aperti può causare fenomeni di corrosione nei componenti in acciaio (ad es. nello scambiatore di calore del serbatoio dell'acqua calda, nei serbatoi tampone, nei radiatori di acciaio o nei tubi in acciaio).



Danni materiali

I prodotti della corrosione (ad es. fanghiglia di ruggine) possono depositarsi nei componenti dell'impianto di riscaldamento causando una restrizione della sezione dei tubi e di conseguenza perdite di potenza o spegnimenti per guasto.

Diffusione ossigeno impianto solare



Danni materiali

Evitare impianti solari aperti e tubi di plastica non a tenuta di diffusione di ossigeno.

L'ossigeno diffuso nei tubi di plastica non a tenuta di diffusione di ossigeno può causare fenomeni di corrosione sui componenti di acciaio dell'impianto solare (ad es. corrosione sullo scambiatore di calore del serbatoio acqua calda).

Qualità dell'acqua per il circuito solare



Danni materiali

Una miscela di acqua e glicole fino al 60 % è ammessa per l'impianto solare, se nell'installazione complessiva sono utilizzati solo metalli resistenti alla dezincificazione, guarnizioni resistenti al glicole e vasi di espansione pressurizzati a membrana compatibili con il glicole.

10.3 Scarico condensa

È necessario installare un tubo di scarico per far defluire la condensa che si forma.

- ▶ Collegare il gomito di scarico della condensa fornito in dotazione all'attacco "Scarico condensa".
- ▶ Collegare un tubo di scarico al gomito di scarico della condensa.

Per far sì che i gas nocivi non possano entrare nell'apparecchio dal canale delle acque di scarico, è necessario installare un sifone. Lo scarico della condensa deve essere installato con uno scarico libero, che sbocchi oltre il sifone.



Danni materiali

La condensa non deve accumularsi.

- ▶ Utilizzare un tubo di scarico della condensa con diametro maggiore del diametro del gomito di scarico della condensa.
- ▶ Fare attenzione che il tubo di scarico della condensa non venga piegato.
- ▶ Posare il tubo di scarico della condensa in pendenza.

Lo scarico della condensa deve essere aperto verso l'atmosfera.

- ▶ Se la pendenza è insufficiente utilizzare una pompa idonea per la condensa. Tenere conto delle caratteristiche costruttive.

10.4 Allacciamento elettrico



AVVERTENZA Scarica elettrica

Eseguire l'allacciamento elettrico e i lavori di installazione in conformità alle normative nazionali e regionali.



AVVERTENZA Scarica elettrica

Se l'apparecchio viene collegato direttamente all'alimentazione di tensione, deve comunque poter essere scollegato dalla connessione di alimentazione mediante un dispositivo con tratto di separazione minimo di 3 mm su tutti i poli. A tale scopo si possono installare contattori, interruttori automatici o fusibili.



AVVERTENZA Scarica elettrica

- ▶ Osservare le misure di protezione contro un'eccessiva tensione di contatto.



AVVERTENZA Scarica elettrica

Il contatto con componenti conduttori di tensione può essere letale. Staccare l'apparecchio dalla tensione di rete prima intervenire sul quadretto di distribuzione. Accertarsi che mentre vengono eseguiti i lavori nessuno inserisca la tensione.



AVVERTENZA Scarica elettrica

Una messa a terra insufficiente può causare scariche elettriche. Provvedere a mettere a terra correttamente l'apparecchio in base ai requisiti vigenti nel luogo di installazione.



AVVERTENZA Scarica elettrica

In caso di danneggiamento o sostituzione, il cavo di collegamento deve essere sostituito con un ricambio originale, e il lavoro deve essere eseguito da un tecnico specializzato autorizzato dal produttore (tipo di connessione X).



Danni materiali

Installare un interruttore differenziale (RCD).



Danni materiali

La tensione indicata deve corrispondere alla tensione di rete. Osservare la targhetta di identificazione.

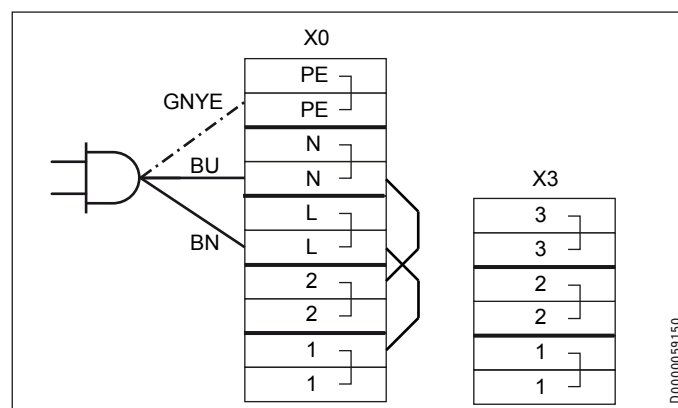


Danni materiali

Non collegare l'apparecchio all'alimentazione di tensione prima di aver riempito la caldaia acqua calda potabile.

L'apparecchio viene consegnato con un cavo di rete con spina.

10.4.1 Allacciamento standard senza trasduttore di segnale esterno



BN marrone
BU blu
GNYE verde-giallo

10.4.2 Variante di allacciamento: funzionamento con dispositivo di attivazione esterno che interrompe l'alimentazione di tensione dell'apparecchio

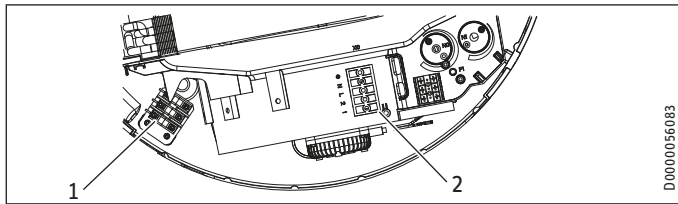
Per garantire la protezione dalla corrosione della caldaia, gli apparecchi sono provvisti di serie di un anodo a corrente esterna che non richiede manutenzione. Un anodo a corrente esterna che non richiede manutenzione offre una maggiore sicurezza rispetto a un anodo sacrificale e permette di risparmiare sui costi altrimenti necessari per la manutenzione. Per garantire la protezione da corrosione della caldaia, è comunque necessario che l'anodo a corrente esterna sia sempre alimentato di tensione.

Qualora l'apparecchio debba essere utilizzato con dispositivi di attivazione esterni (ad es. programmatore orario esterno, presa di commutazione, sistema di gestione energia, segnale EVU di interruzione tensione), che interrompono l'alimentazione di tensione all'apparecchio, è necessario che l'anodo a corrente esterna non venga rilevato da questi dispositivi e abbia un'alimentazione di tensione separata. Per questi casi l'apparecchio offre l'opportunità di alimentare la tensione separatamente dal carico (compressore) e dall'elettronica (anodo a corrente esterna incluso).

- ▶ Rimuovere il coperchio dell'apparecchio (vedere il capitolo "Manutenzione e pulizia / Rimozione del coperchio dell'apparecchio").

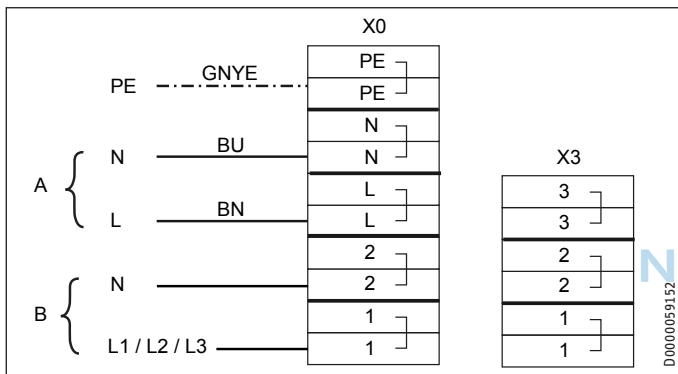
INSTALLAZIONE

Montaggio



- 1 Dispositivo di scarico trazione
- 2 Morsetto X0

- ▶ Predisporre i cavi elettrici in modo che terminino con boccole di estremità.
- ▶ Spingere i cavi elettrici attraverso uno dei passaggi del rivestimento dell'apparecchio.
- ▶ Far passare i cavi elettrici attraverso la fascetta di fissaggio.
- ▶ Rimuovere il ponte che nelle condizioni di consegna porta da X0/N a X0/2.
- ▶ Rimuovere il ponte che nelle condizioni di consegna porta da X0/L a X0/1.



- A Alimentazione di tensione messa a disposizione dalla compagnia elettrica o dal sistema di gestione energetica per l'attivazione del carico (compressore)
- B Alimentazione di tensione dell'anodo a corrente esterna e dell'elettronica

- BN marrone
- BU blu
- GNYE verde-giallo

- ▶ Collegare i cavi elettrici per l'alimentazione di tensione separata dell'anodo a corrente esterna su X0/1 e X0/2.



Danni materiali

L'alimentazione di tensione dell'anodo a corrente esterna deve essere sempre presente.



Danni materiali

Considerando la presenza del dispositivo di attivazione esterno, occorre tenere conto della durata in funzionamento minima e della durata di pausa minima (vedere il capitolo "Descrizione dell'apparecchio / Durata in funzionamento minima e durata di pausa minima").

10.4.3 Variante di allacciamento: Funzionamento con trasduttore di segnale esterno



Danni materiali

Vedere "Intervallo di tensione consentito per trasduttori di segnale esterni" nel capitolo "Dati tecnici / Tabella dei dati".



Avvertenza

L'apparecchio ha un secondo e più alto valore di temperatura nominale preimpostato in fabbrica. Questo valore viene attivato quando è presente un segnale di attivazione esterno. La temperatura nominale 2 è sovraordinata alla temperatura nominale standard finché è presente il segnale di attivazione esterno.

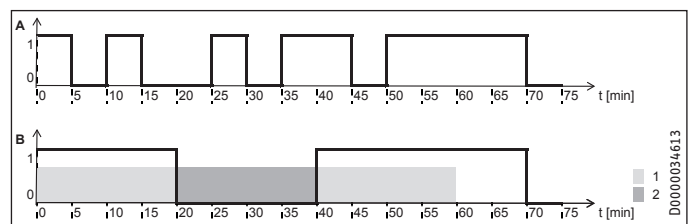
Sul morsetto X3/1-2 è possibile collegare un trasduttore di segnale esterno per mettere in circuito una temperatura nominale acqua calda separata (temperatura nominale 2). Nelle condizioni di consegna il morsetto X3/1-2 non è occupato. Se su questo morsetto viene applicata la tensione indicata nei dati tecnici (vedere "Intervallo di tensione consentito di trasduttori di segnale esterni") (L su X3/1, N su X3/2), l'apparecchio attiva la temperatura nominale 2.

Dopo un'attivazione (segnale rimasto presente per almeno 1 minuto), la temperatura nominale 2 rimane valida per almeno 20 minuti. La temperatura nominale 2 è sovraordinata rispetto alla temperatura nominale 1. Una volta che l'acqua raggiunge la relativa temperatura nominale, il compressore si disinserisce e rimane disinserito per un intervallo minimo di riposo di 20 minuti.

Lo schema seguente illustra l'andamento nel caso di un segnale di esempio di un trasduttore esterno.

Esempio:

- Temperatura dell'acqua = 55 °C
- Temperatura nominale 1 = 50 °C
- Temperatura nominale 2 = 65 °C

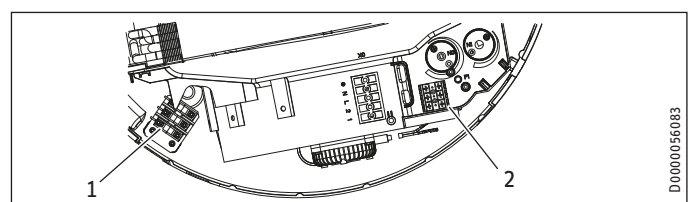


A Segnale esterno

B Compressore

- 1 20 min. attivazione minima temperatura nominale 2
- 2 20 min. intervallo minimo di riposo compressore

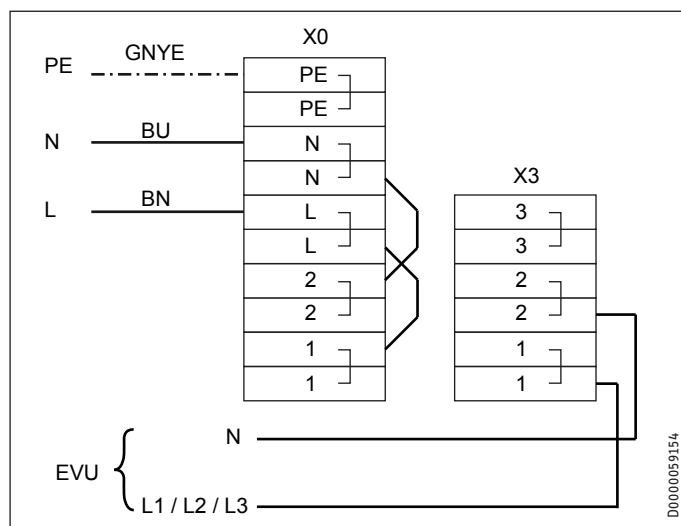
- ▶ Rimuovere il coperchio dell'apparecchio (vedere il capitolo "Manutenzione e pulizia / Rimozione del coperchio dell'apparecchio").



- 1 Dispositivo di scarico trazione
- 2 Morsetto X3

- ▶ Predisporre i cavi elettrici in modo che terminino con boccole di estremità.
- ▶ Spingere i cavi elettrici attraverso uno dei passaggi del rivestimento dell'apparecchio.
- ▶ Far passare i cavi elettrici attraverso la fascetta di fissaggio.
- ▶ Collegare i cavi elettrici al morsetto X3.

Esempio 1: Segnale EVU con fase propria



EVU Compagnia elettrica
 BN marrone
 BU blu
 GNYE verde-giallo

Esempio 2: Segnale fotovoltaico su relè sul posto e fase rilevata dall'apparecchio

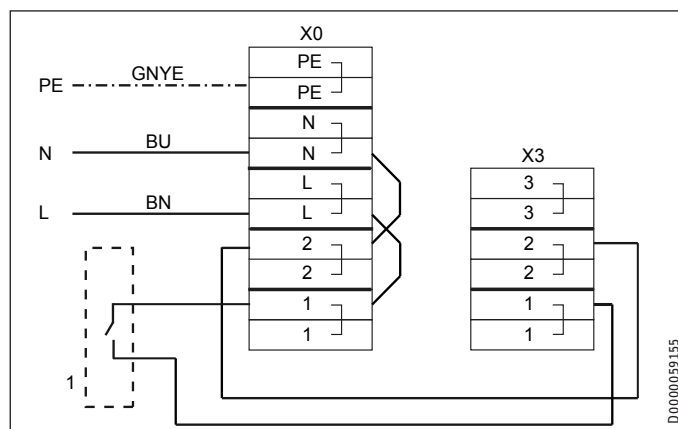


Avvertenza

Il relè presente nell'inverter deve soddisfare i seguenti requisiti:

- Relè a potenziale libero (240 V AC / 24 V DC, 1 A) con contatto di chiusura
- Rispetto delle disposizioni in materia di sicurezza e delle norme per la bassa tensione di sicurezza
- L'uscita di commutazione deve essere programmabile in modo che il relè apra e chiuda al superamento per eccesso o per difetto dei valori di soglia impostati (potenza di uscita dell'inverter).

Informatevi eventualmente presso il produttore dell'inverter se il prodotto soddisfa i criteri citati.



1 Inverter (contatto senza potenziale)
 BN marrone
 BU blu
 GNYE verde-giallo

L'alimentazione di corrente dell'inverter avviene normalmente su un punto di consegna centrale (ad es. nella scatola dei fusibili).

10.5 Assemblaggio dell'apparecchio



Avvertenza

Terminati i lavori, rimontare il coperchio dell'apparecchio. Vedere il capitolo "Manutenzione e pulizia / Montaggio del coperchio dell'apparecchio".

11. Messa in funzione



AVVERTENZA Scarica elettrica

Non è consentito l'utilizzo dell'apparecchio con alloggiamento aperto o senza coperchio.

11.1 Prima accensione



Avvertenza

Riempire la caldaia acqua calda potabile prima di alimentare tensione all'apparecchio.

Nel caso in cui l'apparecchio venga messo in funzione con caldaia acqua calda potabile vuota, il dispositivo di protezione funzionamento a vuoto impedisce che l'apparecchio funzioni.



Avvertenza

Dopo un'interruzione di tensione, il compressore smette di funzionare per almeno un minuto. L'elettronica ritarda l'accensione elettrica di un minuto, durante il quale l'apparecchio esegue l'inizializzazione. Se trascorso questo tempo il compressore non dovesse riprendere a funzionare, è possibile che sia bloccato da ulteriori elementi di sicurezza (interruttore di protezione motore e pressostato AP). Questo blocco dovrebbe essere rimosso dopo un lasso di tempo che va da 1 a 10 minuti.

11.1.1 Riempimento della caldaia acqua calda potabile

Riempire la caldaia acqua calda potabile e sfiatare le tubazioni procedendo nel modo seguente:

- ▶ chiudere la valvola di scarico
- ▶ aprire tutti i punti di prelievo dell'acqua calda e la valvola di chiusura nella mandata acqua fredda
- ▶ chiudere i punti di prelievo acqua calda non appena comincia ad uscire acqua
- ▶ controllare la valvola di sicurezza tenendola aperta finché continua ad uscire acqua.

11.1.2 Impostazioni / Verifica del funzionamento

- ▶ Attivare la tensione di rete.
- ▶ Verificare il funzionamento dell'apparecchio.
- ▶ Verificare la funzionalità del gruppo di sicurezza.

Per il funzionamento dell'apparecchio al termine della verifica funzionale, la riduzione della temperatura nominale dell'acqua calda contribuisce al risparmio energetico.

- ▶ Chiarire con il cliente le necessità di comfort e adeguare di conseguenza la temperatura nominale dell'acqua calda. Per motivi igienici non impostare per l'acqua calda una temperatura inferiore a 50 °C.

11.1.3 Consegna dell'apparecchio

- ▶ Spiegare all'utente il funzionamento dell'apparecchio e aiutarlo a familiarizzare con il suo utilizzo.
- ▶ Avvertire l'utente dei possibili pericoli, in particolare del pericolo di ustione.
- ▶ Informare l'utente dei fattori critici relativi all'ambiente e delle condizioni richieste per il luogo di installazione.
- ▶ Avvertire l'utente che durante il processo di riscaldamento può gocciolare acqua dalla valvola di sicurezza.
- ▶ Informarlo che l'apparecchio non è protetto da corrosione e gelo se viene scollegato dall'alimentazione di tensione. Se l'alimentazione elettrica dell'anodo a corrente impressa avviene separatamente da quella dell'elettronica di controllo, l'apparecchio rimane protetto contro la corrosione.
- ▶ Consegnare all'utente le presenti istruzioni di installazione e uso, perché le conservi con cura.

11.2 Nuova accensione

Se l'apparecchio si spegne perché interviene un'interruzione di tensione, dopo il ripristino dell'alimentazione di tensione non è necessario intervenire per la nuova accensione. L'apparecchio ha salvato gli ultimi parametri impostati e riprende a funzionare con questi.

Se prima dell'interruzione di tensione era attiva la funzione "Riscaldamento rapido/comfort", questa sarà riattivata al ripristino dell'alimentazione di tensione alla temperatura nominale di 65 °C.

La modalità di riscaldamento d'emergenza non viene ripresa dopo un'interruzione di tensione.



Avvertenza

Dopo un'interruzione di tensione, il compressore smette di funzionare per almeno un minuto. L'elettronica ritarda l'accensione elettrica di un minuto, durante il quale l'apparecchio esegue l'inizializzazione.

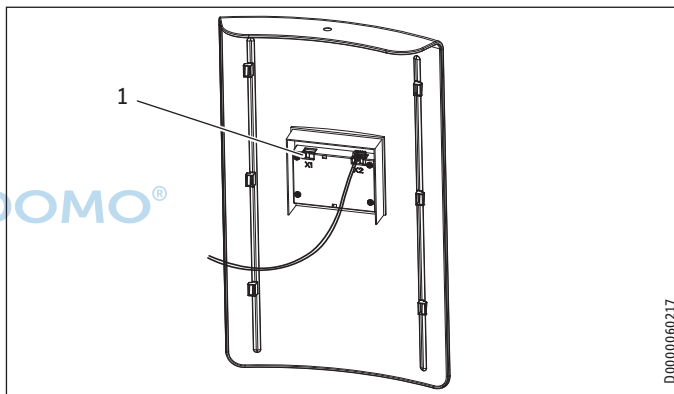
Se trascorso questo tempo il compressore non dovesse riprendere a funzionare, è possibile che sia bloccato da ulteriori elementi di sicurezza (interruttore di protezione motore e pressostato AP). Questo blocco dovrebbe essere rimosso dopo un lasso di tempo che va da 1 a 10 minuti.

12. Impostazioni

Menu di servizio

Per sbloccare il menu di servizio è necessario collegare il connettore di servizio o immettere un codice.

Accesso al menu di servizio con un connettore di servizio



1 Presa X1

- ▶ Inserire il connettore di servizio nella presa X1 sul retro dell'unità di programmazione.

Accesso al menu di servizio tramite inserimento del codice



Premere per più di 3 secondi il tasto "Menu". Compare il numero di versione software dell'elettronica del regolatore.

Display	Numero di versione
301	3.1.00



Per vedere il numero di versione software dell'elettronica del regolatore, premere il tasto "Più".

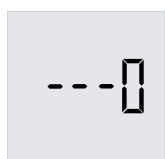
Display	Numero di versione
-103	1.3.00



Per accedere all'inserimento del codice, premere il tasto "Meno".

Per accedere all'inserimento del codice direttamente dal numero di versione software dell'elettronica del regolatore, premere il tasto "Meno".

Spegnimento del sistema



Per accedere alla richiesta delle cifre del codice, premere il tasto "Riscaldamento rapido". La cifra attiva al momento lampeggia.

Impostare la cifra con i tasti "Più" e "Meno".



Per impostare la cifra successiva, premere il tasto "Riscaldamento rapido".

Per confermare il codice dopo l'inserimento di tutte le cifre, premere il tasto "Riscaldamento rapido".

Menu di servizio

- Scostamento del sensore integrale
- Impostare il volume del contenitore
- Blocco del compressore per errore dell'evaporatore
- Eliminare blocco dell'alta pressione (HD)
- Eliminare blocco della bassa pressione (ND)
- Temperatura delle lamelle dell'evaporatore
- Numero di errori di sbrinamento
- Numero di scatti per bassa pressione
- Numero di scatti per alta pressione
- Sostituzione del sensore integrale
- Limiti del valore nominale

I parametri di questo menu sono riservati ai tecnici specializzati.

13. Spegnimento del sistema



Danni materiali

Se l'apparecchio viene scollegato dall'alimentazione di tensione, non è protetto da gelo e corrosione.

- Togliere tensione all'apparecchio per un periodo prolungato, soltanto dopo aver svuotato la caldaia acqua calda potabile.

Se si desidera spegnere l'apparecchio per un periodo prolungato, è necessario svuotare la caldaia acqua calda potabile. Vedere il capitolo "Manutenzione / Svuotamento dell'apparecchio".

L'apparecchio può essere spento solo interrompendo l'alimentazione di tensione.

- Sfilare la spina o scollegare l'apparecchio dall'alimentazione di tensione mediante il fusibile dell'impianto di casa.

14. Risoluzione dei guasti



AVVERTENZA Scarica elettrica

Prima di eseguire qualsiasi intervento, scollegare l'apparecchio dall'alimentazione di tensione.



Danni materiali

Se l'apparecchio viene scollegato dall'alimentazione di tensione, non è protetto da gelo e corrosione.

- Togliere tensione all'apparecchio per un periodo prolungato, soltanto dopo aver svuotato la caldaia acqua calda potabile.

- Per eseguire lavori all'interno dell'apparecchio, rimuovere il coperchio dell'apparecchio (vedere il capitolo "Manutenzione e pulizia / Rimozione del coperchio dell'apparecchio").

- Se necessario, rimuovere la copertura nella parte superiore (vedere il capitolo "Manutenzione e pulizia / Rimozione dell'anello di alloggiamento").



Avvertenza

Terminati i lavori, rimontare l'anello di alloggiamento. Vedere il capitolo "Manutenzione e pulizia / Montaggio dell'anello di alloggiamento".





Avvertenza

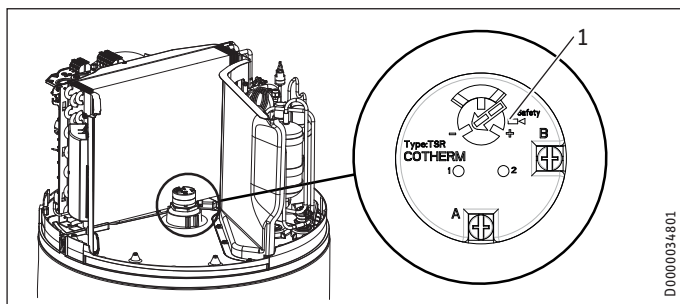
Terminati i lavori, rimontare il coperchio dell'apparecchio. Vedere il capitolo "Manutenzione e pulizia / Montaggio del coperchio dell'apparecchio".

14.1 Codici di errore

	Descrizione errore	Rimedio	
2	stati- co ac- ceso	Il sensore superiore è difettoso. La visualizzazione della temperatura effettiva passa dal sensore superiore al sensore integrale. L'apparecchio continua a riscaldare senza cali di comfort. La quantità di acqua miscelata non può essere calcolata ed è visualizzata con il segno "- -".	Controllare che la spina sia nella sede corretta. Misurare la resistenza del sensore e riallinearla con la tabella delle resistenze. Montare il sensore di ricambio.
4	stati- co ac- ceso	Il sensore integrale è difettoso. Se il sensore integrale è difettoso, viene impostato al valore del sensore superiore e la quantità d'acqua miscelata viene calcolata con questo valore. L'apparecchio continua a riscaldare con un'istesi di attivazione ridotta. Il sistema continua a calcolare una quantità di acqua miscelata presupponendo che la temperatura della parte superiore sia presente nell'intero serbatoio dell'acqua calda sanitaria.	Controllare che la spina sia nella sede corretta. Misurare la resistenza del sensore e riallinearla con la tabella delle resistenze. Montare il sensore di ricambio. Nel menu di servizio passare alla modalità sostitutiva con il parametro "IE".

		Descrizione errore	Rimedio			Descrizione errore	Rimedio
6	lampeggiante	Il sensore superiore e il sensore integrale sono difettosi. L'apparecchio non riscalda più.	Controllare che la spina sia nella sede corretta. Misurare le resistenze del sensore e riallinearle con la tabella delle resistenze. Montare il sensore di ricambio. Nel menu di servizio passare alla modalità sostitutiva con il parametro "IE".	E 16	statico acceso	Il pressostato di alta pressione è scattato. La modalità di riscaldamento con compressore è temporaneamente bloccata. Non appena la pressione torna su valori normali, si riattiva la modalità di riscaldamento con compressore.	Non sono richiesti interventi.
8	lampeggiante	L'apparecchio ha rilevato che non si è attivato il riscaldamento del serbatoio dell'acqua calda sanitaria nonostante sia pervenuta una richiesta di aumento della temperatura entro il tempo massimo necessario.	Verificare se è presente una linea di circolazione DHW e se è isolata. La somma delle perdite è maggiore della potenza termica dell'apparecchio. Verificare se è presente una pompa di circolazione DHW e se è controllata secondo criteri termici o temporali. Eventualmente installare un comando di questo tipo. Controllare che il circuito refrigerante non presenti perdite.	E 32	statico acceso	Si è verificato un guasto elettrico.	Previo accordo con il cliente, ridurre eventualmente la temperatura nominale. Aumentare il livello di carica con l'unità di programmazione. Verificare lo scostamento del sensore integrale rispetto al sensore superiore ed eventualmente adeguare quest'ultimo. Controllare il punto di commutazione dell'alta pressione ed eventualmente sostituire l'interruttore AP.
16	statico acceso	Si è verificato un corto circuito dell'anodo a corrente esterna oppure l'anodo di protezione è difettoso.	Controllare il cavo e i relativi collegamenti amovibili dell'anodo a corrente esterna secondo lo schema elettrico e sostituire i cavi difettosi. Controllare l'anodo a corrente esterna nel modulo radiatori anodi ed eventualmente sostituire il modulo.	E 64	lampeggiante	Temperatura dell'evaporatore < temperatura dell'evaporatore minima	A1/X2: Verificare se l'alimentazione elettrica è interrotta. Ripristinare quindi l'errore con l'apposita voce del menu. Controllare che l'evaporatore non sia otturato da depositi. Pulire l'evaporatore, se necessario, con acqua pulita senza detersivi o altri additivi. Controllare che l'aria possa fluire attraverso l'apparecchio senza incontrare ostacoli.
32	lampeggiante	L'apparecchio funziona con serbatoio d'acqua calda sanitaria non completamente pieno. L'apparecchio non riscalda. La corrente non arriva più all'anodo. L'apparecchio non riscalda.	Riempire il serbatoio dell'acqua calda sanitaria dell'apparecchio. Il codice d'errore scompare e l'apparecchio riprende a funzionare. Controllare il contatto dell'anodo a corrente esterna.	E 64	lampeggiante	Errore irreversibile del dispositivo di monitoraggio della pressione. Si è verificato un difetto di pressione ripetuto entro un determinato periodo di valutazione dei difetti di pressione.	Verificare che il ventilatore non sia bloccato o difettoso. Sostituire eventualmente il ventilatore. Controllare il funzionamento e l'impostazione della valvola di espansione. Verificare che l'apparecchio abbia eseguito lo sbrinamento.
64	statico acceso	Trascorsa la durata massima di sbrinamento, la temperatura di sbrinamento non risulta ancora raggiunta. Il compressore non funziona. La temperatura dell'aria aspirata è al di sotto del limite inferiore di applicazione.	Controllare la posizione del sensore nell'evaporatore. Attendere temperature ambiente più alte. Accertarsi di non essere al di sotto del limite di impiego.	E 128	lampeggiante		Controllare il contatore di errori corrispondente e osservare nell'eliminazione del codice di errore: E 16 (Alta pressione), E 32 (Guasto collegamento elettrico). Una volta risolta la causa dell'errore, ripristinare il codice di errore alla voce menu "Hd 1" premendo il tasto "Riscaldamento rapido".
128	statico acceso	Non c'è comunicazione tra regolatore e unità di programmazione. Gli ultimi valori nominali impostati sono attivi. L'apparecchio continua a riscaldare.	Controllare che la spina sia nella sede corretta ed eventualmente sostituire la tubazione di collegamento. Sostituire l'elettronica del pannello di comando.				
256	lampeggiante	Riscaldamento d'emergenza attivato manualmente (solo riscaldatore booster supplementare/di emergenza attivo).	Vedere il capitolo "Descrizione dell'apparecchio / Modalità di riscaldamento d'emergenza".				
E 2	lampeggiante	Il sensore di temperatura sull'evaporatore è difettoso.	Controllare che la spina sia nella sede corretta. Misurare la resistenza del sensore e riallinearla con la tabella delle resistenze. Sostituire il sensore.				

14.2 Reset del limitatore di sicurezza della temperatura



- 1 Tasto di ripristino del limitatore di sicurezza della temperatura

Il limitatore di sicurezza della temperatura protegge l'apparecchio dal surriscaldamento. Il riscaldatore booster supplementare/di emergenza viene disinserito quando la temperatura dell'acqua nella caldaia supera i 87 ± 5 °C.

Dopo aver eliminato la causa dell'errore, premere il tasto di reset del limitatore di sicurezza della temperatura sul termostato ad asta. A tale scopo è necessario rimuovere il coperchio dell'apparecchio.

14.3 Interruttore di protezione motore

In caso di eccessivo carico termico del compressore, l'interruttore di protezione del motore disinserisce lo disinserisce.

- ▶ Eliminare la causa.

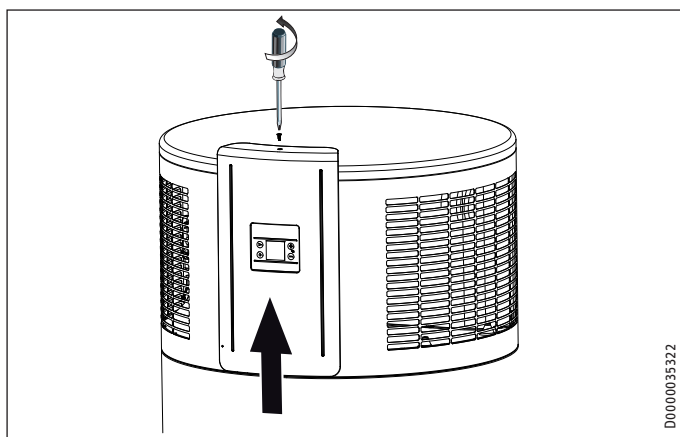
L'interruttore di protezione motore riattiva da solo il compressore dopo una breve fase di raffreddamento.

15. Manutenzione e pulizia

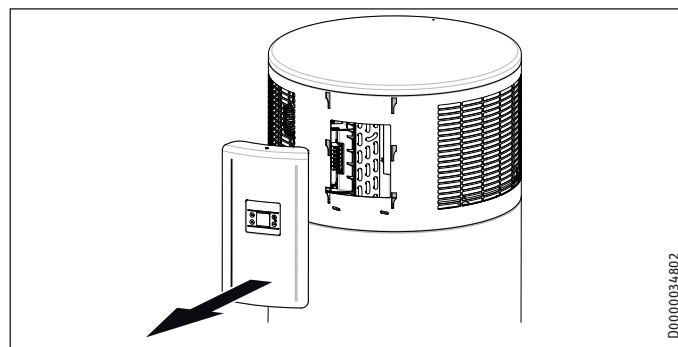


AVVERTENZA Scarica elettrica
Prima di eseguire qualsiasi intervento, scollegare l'apparecchio dall'alimentazione di tensione.

15.1 Rimozione del coperchio dell'apparecchio



- ▶ Allentare la vite (torx) che fissa il pannello di comando e il coperchio dell'apparecchio all'apparecchio.
- ▶ Spingere verso l'alto il pannello di comando.



- ▶ Rimuovere il pannello di comando.
- ▶ Il controllo è collegato all'elettronica dell'apparecchio con un cavo elettrico. Sfilare eventualmente la spina dal retro del pannello di comando per poter rimuovere completamente quest'ultimo.
- ▶ Abbassare con cautela il coperchio dell'apparecchio e staccare il cavo di messa a terra che dalla scatola degli interruttori dell'apparecchio arriva al coperchio.



Avvertenza

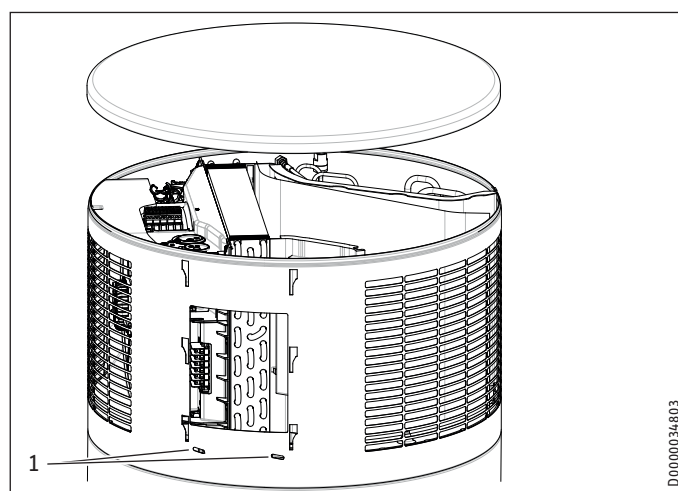
Terminati i lavori, rimontare il coperchio dell'apparecchio. Vedere il capitolo "Manutenzione e pulizia / Montaggio del coperchio dell'apparecchio".

15.2 Rimozione dell'anello di alloggiamento



Avvertenza

Se lo spazio disponibile non è sufficiente per eseguire i lavori, è possibile rimuovere l'anello di alloggiamento nella parte superiore dell'apparecchio.



- 1 Viti di fissaggio dell'anello di alloggiamento

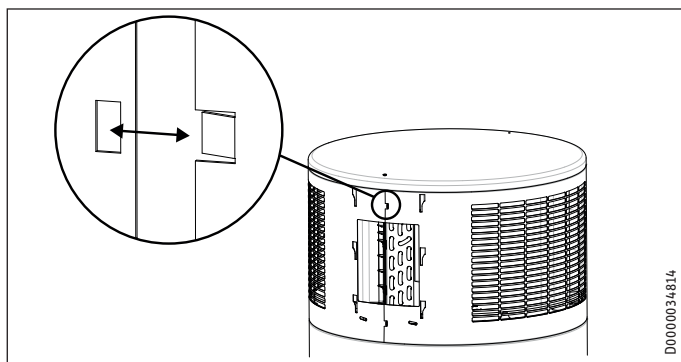
L'anello di alloggiamento è fissato con viti.

- ▶ Allentare le viti di fissaggio dell'anello di alloggiamento.
- ▶ Smontare il gomito di scarico della condensa e la rosetta dello scarico stesso. Ruotare in senso antiorario.



Danni materiali

Sull'anello di alloggiamento è collegato un cavo di messa a terra interno all'apparecchio, che deve essere staccato per poter rimuovere l'anello di alloggiamento.



L'anello di alloggiamento si sovrappone al punto di giunzione. Una linguetta si inserisce nel recesso sull'altra estremità dell'anello di alloggiamento.

- Scomporre l'anello di alloggiamento, in modo da poter rimuovere o spingere in basso l'anello.



Avvertenza

Terminati i lavori, rimontare l'anello di alloggiamento. Vedere il capitolo "Manutenzione e pulizia / Montaggio dell'anello di alloggiamento".

15.3 Pulizia evaporatore



AVVERTENZA Lesione

L'evaporatore è costituito da molte lamelle taglienti. Usare molta cautela nel pulire l'evaporatore e indossare indumenti protettivi, in particolare guanti protettivi.

Per ottenere un rendimento sempre elevato dell'apparecchio, è necessario controllare periodicamente che l'evaporatore dell'apparecchio non sia sporco e provvedere eventualmente a pulirlo.

- Pulire con cautela le lamelle dell'evaporatore. Utilizzare soltanto acqua e una spazzola morbida. Non utilizzare detergenti acidi o contenenti liscivia.

15.4 Svuotamento della caldaia



AVVERTENZA Ustione

Durante lo svuotamento della caldaia acqua calda potabile può fuoriuscire acqua bollente.

Per svuotare la caldaia acqua calda potabile, ad esempio per spegnere l'apparecchio, procedere come descritto di seguito.

- Scollegare l'apparecchio dall'alimentazione di tensione.
- Chiudere la valvola di intercettazione della condotta dell'acqua fredda.

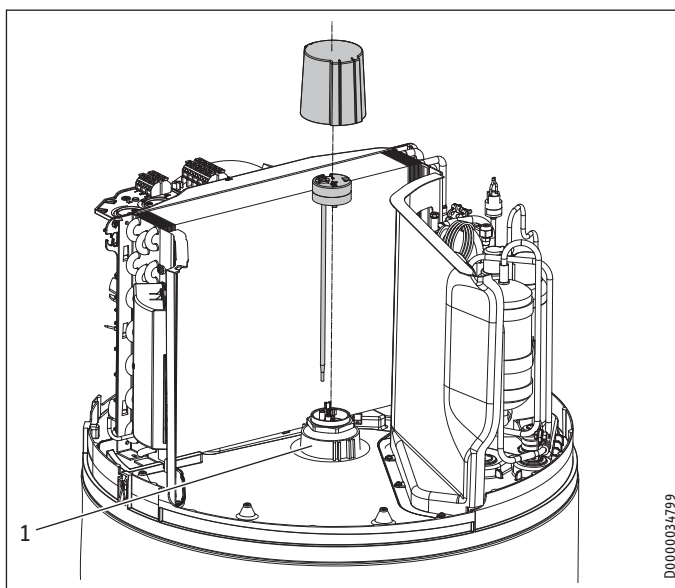
La caldaia acqua calda potabile si svuota dalla tubazione di alimentazione acqua fredda.

- Aprire la valvola di scarico installata nella tubazione di alimentazione acqua fredda (vedere il capitolo "Collegamento acqua"). Se non è stata installata la valvola di scarico, è necessario staccare la tubazione di alimentazione acqua fredda sull'allacciamento "Mandata acqua fredda".
- Per sfiatare, staccare la tubazione acqua calda collegata all'allacciamento "Uscita acqua calda".

Nella parte inferiore della caldaia acqua calda potabile resta una certa quantità d'acqua.

15.5 Decalcificazione del riscaldatore booster ausiliario/di emergenza

Decalcificare la flangia del riscaldatore booster ausiliario/di emergenza soltanto dopo lo smontaggio e non usare decalcificanti per trattare l'interno della caldaia acqua calda potabile e l'anodo a corrente esterna. Il riscaldatore booster ausiliario/di emergenza è avvitato centralmente dall'alto nella caldaia acqua calda potabile dell'apparecchio.



- 1 Riscaldatore booster ausiliario/di emergenza con anodo di protezione

15.6 Anodo di protezione

La flangia del riscaldatore booster ausiliario/di emergenza è dotata di un anodo di protezione che protegge l'apparecchio dalla corrosione, ammesso che questo sia collegato all'alimentazione di tensione. L'anodo di protezione è un anodo a corrente esterna, che non richiede manutenzione.

Se un codice di errore sul display indica un difetto dell'anodo di protezione, procedere come spiegato di seguito:

- ▶ Sfilare il regolatore del riscaldatore booster ausiliario/di emergenza.
- ▶ Controllare l'anodo di protezione e il suo cablaggio.
- ▶ Rimontare il regolatore del riscaldatore booster ausiliario/di emergenza.

15.7 Valvole

Per garantire la sicurezza di funzionamento dell'apparecchio, controllare regolarmente le valvole dell'impianto (valvola di sicurezza, valvola riduttrice di pressione, valvola di scarico). La quantità di incrostazioni calcaree dipende dalla qualità dell'acqua locale.

- ▶ Controllare tutte le valvole dell'impianto ed eliminare le incrostazioni.
- ▶ Se necessario, sostituire le valvole.
- ▶ Controllare che le valvole funzionino.

15.8 Scarico condensa

- ▶ Verificare che lo scarico della condensa sia libero. Eliminare la sporcizia.

15.9 Sostituzione del cavo elettrico di connessione



AVVERTENZA Scarica elettrica

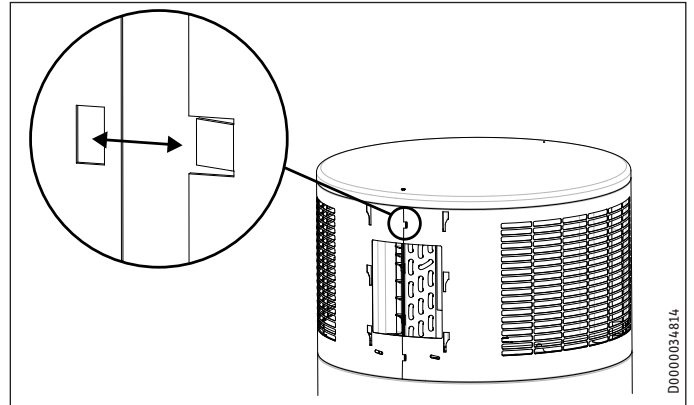
Se il cavo di alimentazione risulta difettoso, va sostituito con uno nuovo. Il cavo di alimentazione può essere sostituito soltanto da un tecnico specializzato (tipo di collegamento X).

15.10 Montaggio dell'anello di alloggiamento



AVVERTENZA Scarica elettrica

- ▶ Ricollegare il cavo di messa a terra all'anello di alloggiamento.



- ▶ Montare la parte superiore dell'anello di alloggiamento. L'anello di alloggiamento si sovrappone al punto di giunzione. Una linguetta si inserisce nel recesso sull'altra estremità dell'anello di alloggiamento.
- ▶ Stringere l'anello di alloggiamento.
- ▶ Montare la rosetta dello scarico della condensa e il gomito dello scarico.

15.11 Montaggio del coperchio dell'apparecchio



AVVERTENZA Scarica elettrica

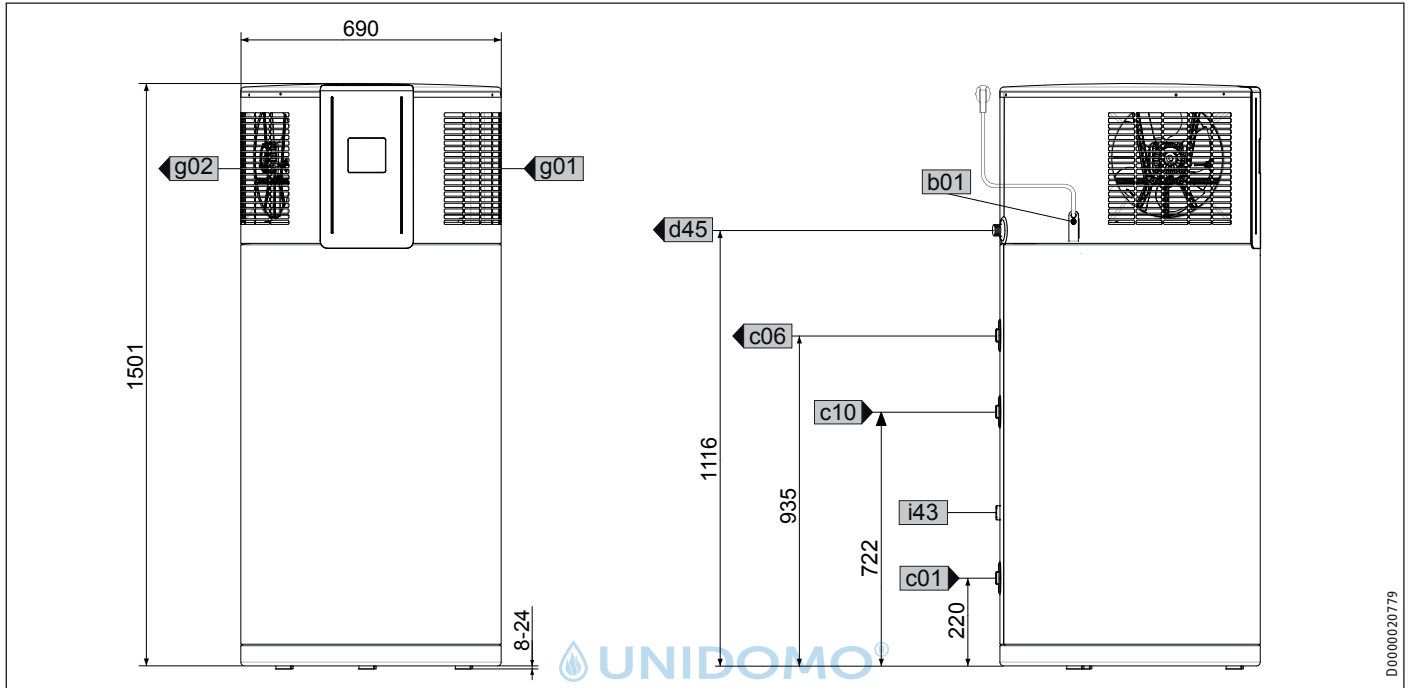
- ▶ Collegare il cavo di messa a terra al coperchio dell'apparecchio.

- ▶ Riposizionare il coperchio sull'apparecchio.
- ▶ Chiudere il coperchio nella nervatura perimetrale dell'anello di alloggiamento.
- ▶ Collegare il cavo al retro del pannello di comando che collega l'unità di programmazione alla scheda dell'apparecchio.
- ▶ Regolare il pannello di comando.
- ▶ Fissare il pannello di comando con la vite sulla parte superiore dell'apparecchio.

16. Dati tecnici

16.1 Misure e allacciamenti

16.1.1 WWK 220 electronic

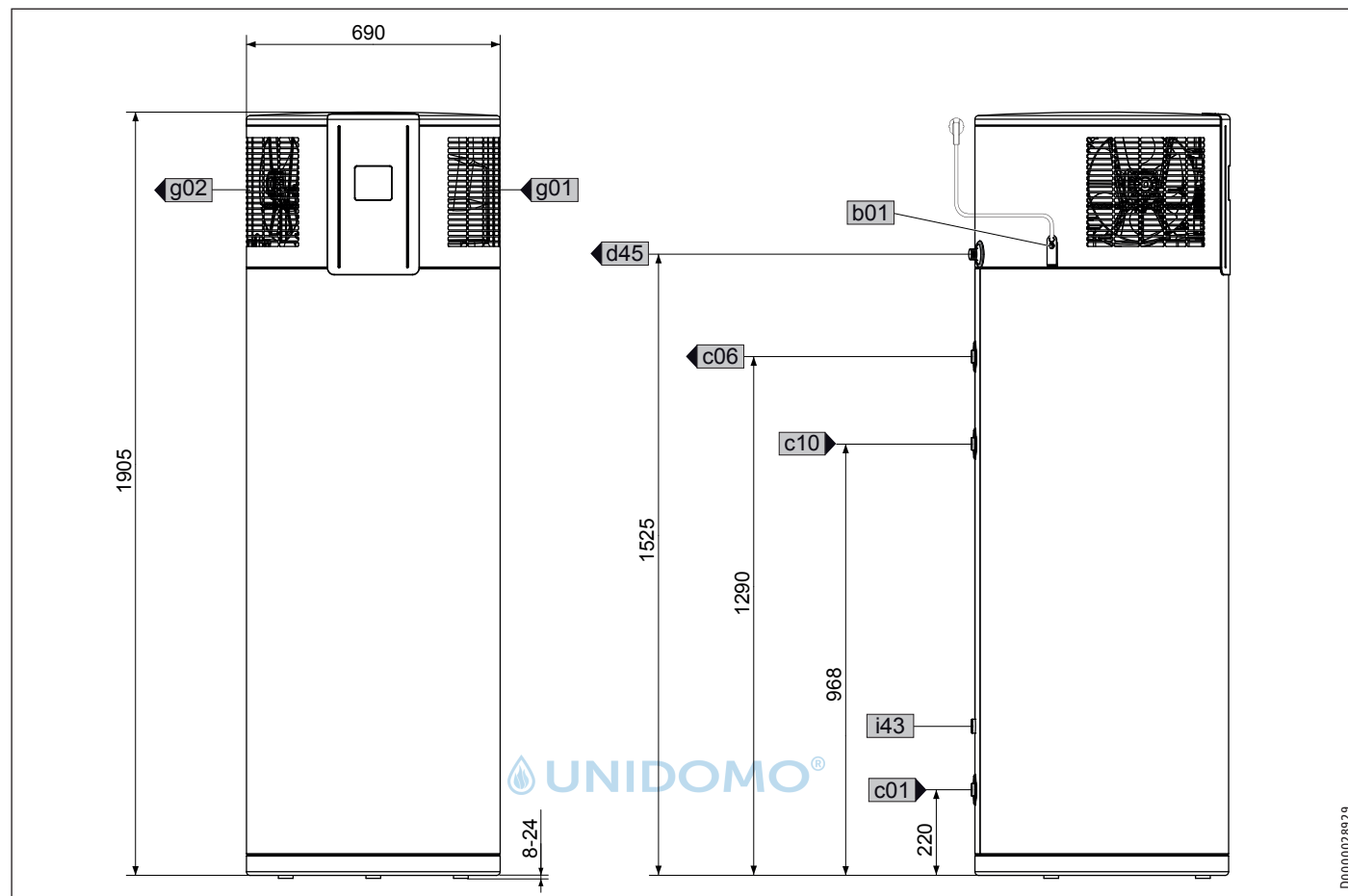


		WWK 220 electronic
b01	Passaggio cavi elettrici	
c01	Acqua fredda mandata	Filettatura di tipo maschio G 1
c06	Acqua calda uscita	Filettatura di tipo maschio G 1
c10	Circolazione DHW	Filettatura di tipo maschio G 1/2
d45	Scarico condensa	Filettatura di tipo maschio G 3/4
g01	Entrata aria	
g02	Uscita aria	
i43	Copertura apertura produzione	

INSTALLAZIONE

Dati tecnici

16.1.2 WWK 300 electronic

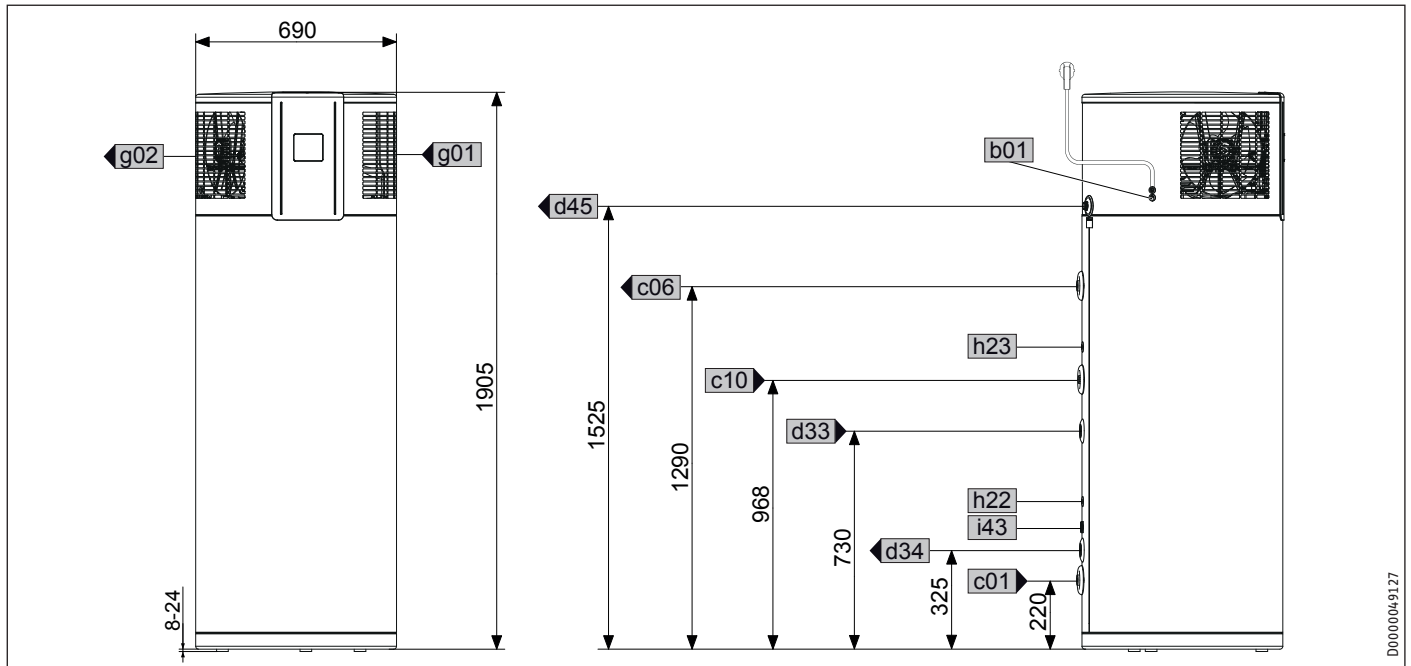


		WWK 300 electronic
b01	Passaggio cavi elettrici	
c01	Acqua fredda mandata	Filettatura di tipo maschio G 1
c06	Acqua calda uscita	Filettatura di tipo maschio G 1
c10	Circolazione DHW	Filettatura di tipo maschio G 1/2
d45	Scarico condensa	Filettatura di tipo maschio G 3/4
g01	Entrata aria	
g02	Uscita aria	
i43	Copertura apertura produzione	

INSTALLAZIONE

Dati tecnici

16.1.3 WWK 300 electronic SOL



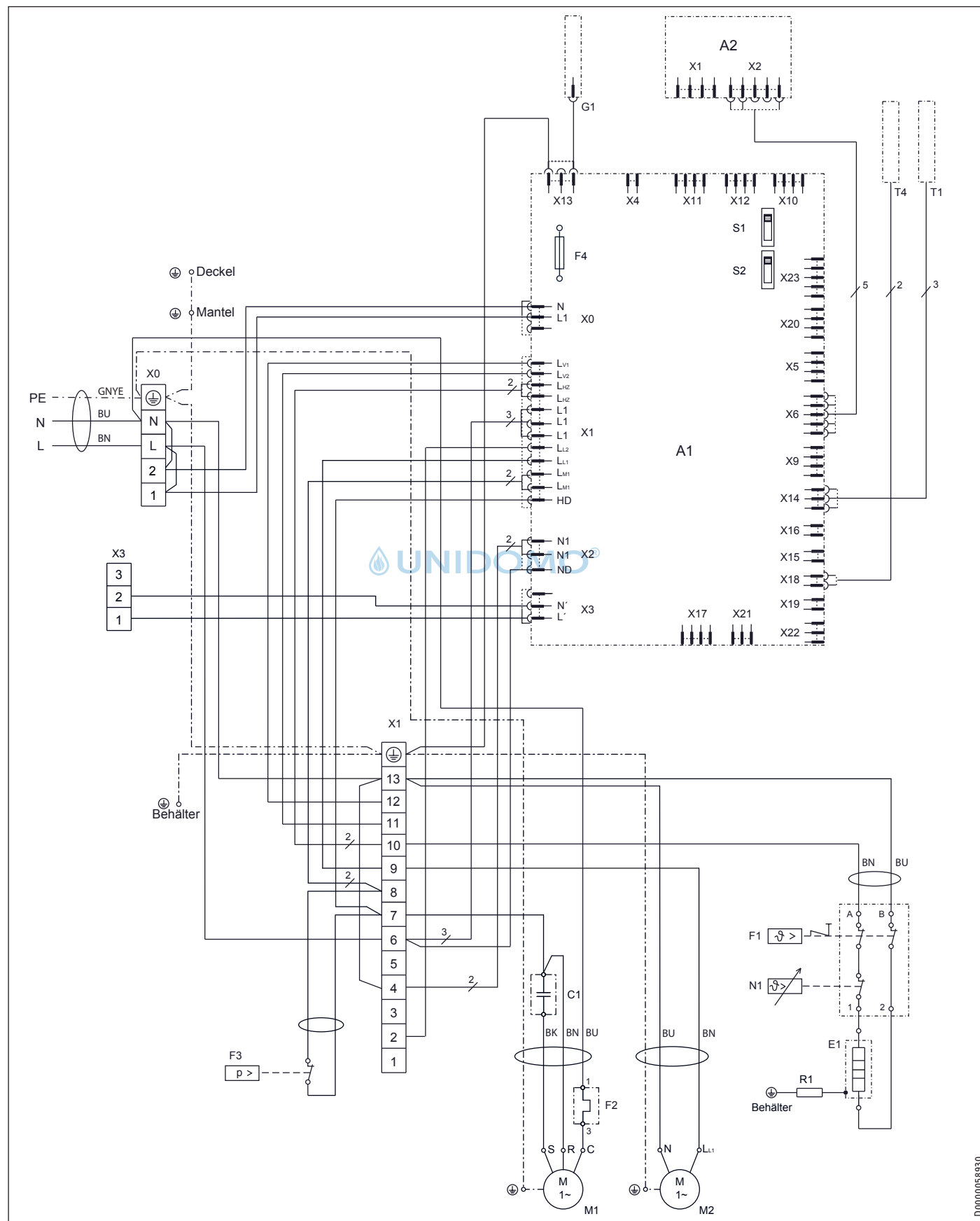
D0000049127

				WWK 300 electronic SOL
b01	Passaggio cavi elettrici			
c01	Acqua fredda mandata	Filettatura di tipo maschio		G 1
c06	Acqua calda uscita	Filettatura di tipo maschio		G 1
c10	Circolazione DHW	Filettatura di tipo maschio		G 1/2
d33	Generatore calore mandata	Filettatura femmina		G 1
d34	Generatore calore ritorno	Filettatura femmina		G 1
d45	Scarico condensa	Filettatura di tipo maschio		G 3/4
g01	Entrata aria			
g02	Uscita aria			
h22	Sensore generatore calore	Diametro	mm	9,6
h23	Sensore generatore calore opz.	Diametro	mm	9,6
i43	Copertura apertura produzione			

INSTALLAZIONE

Dati tecnici

16.2 Schema elettrico



D0000058930

A1	Modulo elettronico (regolazione)	R1	Resistore
A2	Modulo elettronico (comando)	S1	Interruttore scorrevole
C1	Condensatore	S2	Interruttore scorrevole
E1	Radiatore	T1	Sensore temperatura (superiore/integrale)
F1	Limitatore di sicurezza della temperatura TSR	T4	Sensore temperatura evaporatore
F2	Interruttore di protezione motore M1	X0	Morsetto di allacciamento alla rete
F3	Pressostato AP	X1	morsetto
F4	Fusibile	X3	morsetto
G1	Anodo a corrente vagante	Behälter	Serbatoio
M1	Compressore	Deckel	Coperchio
M2	Ventilatore	Mantel	Mantello
N1	Termostato TSR		

16.3 Condizioni di guasto



AVVERTENZA Ustione

In caso di guasto le temperature possono salire fino a far scattare il limitatore di sicurezza della temperatura (vedere il capitolo "Dati tecnici / Tabella dei dati").

16.4 Tabella dei dati

		WWK 220 electronic	WWK 300 electronic	WWK 300 electronic SOL
		231208	231210	233583
Dati idraulici				
Contenuto nominale	l	220	302	291
Superficie scambiatore di calore	m ²			1,3
Limiti di applicazione				
Temperatura massima ACS con pompa di calore	°C	65	65	65
Temperatura max. acqua calda con riscaldatore supplementare/di emergenza	°C	65	65	65
Temperatura massima ammessa acqua calda nella caldaia	°C			70
Limite di sicurezza della temperatura	°C	92	92	92
Limite d'impiego fonte di calore min./max.	°C	+6/+42	+6/+42	+6/+42
Volume locale di installazione min. (ricircolo aria normale uso domestico)	m ³	23	23	23
Sovrappressione max. ammissibile acqua calda/fredda durante il funzionamento	MPa	0,8	0,8	0,8
Conducibilità acqua potabile min./max.	µS/cm	100-1500	100-1500	100-1500
Dati di potenza secondo EN 16147				
Temperatura nominale acqua calda (EN 16147)	°C	55	55	55
Profilo di carico nominale (EN16147)		L	XL	XL
Temperatura di riferimento acqua calda (EN 16147 / A20)	°C	52,6	54,4	54,4
Temperatura di riferimento acqua calda (EN 16147 / A15)	°C	52,7	54,1	52,5
Temperatura di riferimento acqua calda (EN 16147 / A7)	°C	54,0	54,2	52,6
Quantità nominale massima acqua calda utilizzabile a 40 °C (EN 16147 / A20)	l	278	395	371
Quantità nominale massima di acqua calda utilizzabile a 40 °C (EN 16147 / A15)	l	277	412	387
Quantità nominale massima acqua calda utilizzabile a 40 °C (EN 16147 / A7)	l	254	410	381
Potenza termica nominale resa (Prated) (EN 16147 / A20)	kW	1,6	1,52	1,43
Potenza di funzionamento nominale (Prated) (EN 16147 / A15)	kW	1,45	1,63	1,41
Potenza di funzionamento nominale (Prated) (EN 16147 / A7)	kW	1,01	1,14	1,07
Tempo di riscaldamento (EN 16147 / A20)	h	6,06	9,05	9,05
Tempo riscaldamento (EN 16147 / A15)	h	6,65	8,83	9,60
Tempo di riscaldamento (EN 16147 / A7)	h	8,78	12,52	12,43
Potenza assorbita periodo di stand-by (EN 16147 / A20)	kW	0,022	0,024	0,028
Potenza assorbita periodo di stand-by (EN 16147 / A15)	kW	0,027	0,028	0,032
Potenza assorbita periodo di stand-by (EN 16147 / A7)	kW	0,035	0,040	0,044
Coefficiente di rendimento COP (EN 16147 / A20)		3,55	3,51	3,51
Coefficiente di rendimento COP (EN 16147 / A15)		3,20	3,26	3,30
Coefficiente di rendimento COP (EN 16147 / A7)		2,68	2,79	2,75

INSTALLAZIONE

Dati tecnici

		WWK 220 electronic	WWK 300 electronic	WWK 300 electronic SOL
Potenze calorifiche				
Resa calorifica media (A20 / W10-55)	kW	1,9	1,9	1,9
Resa calorifica media (A15 / W10-55)	kW	1,6	1,6	1,6
Resa calorifica media (A7 / W10-55)	kW	1,3	1,3	1,3
Potenze assorbite				
Potenza assorbita media pompa di calore (A20 / W10-55)	kW	0,5	0,5	0,5
Potenza assorbita media pompa di calore (A15 / W10-55)	kW	0,5	0,5	0,5
Potenza assorbita media pompa di calore (A7 / W10-55)	kW	0,5	0,5	0,5
Potenza assorbita pompa di calore max. (tranne fase di avviamento)	kW	0,65	0,65	0,65
Potenza assorbita riscaldatore booster supplementare/di emergenza	kW	1,5	1,5	1,5
Potenza assorbita max. pompa di calore + riscaldatore booster supplementare/di emergenza	kW	2,15	2,15	2,15
Dati energetici				
Classe di efficienza energetica produzione acqua calda (profilo di carico), aria interna		A+ (L)	A+ (XL)	A+ (XL)
Dati elettrici				
Allacciamento alla rete		1/N/PE 220-240 V 50/60 Hz	1/N/PE 220-240 V 50/60 Hz	1/N/PE 220-240 V 50/60 Hz
Intervallo di tensione consentita trasduttore di segnali esterno		~ 220-240 V 50/60 Hz	~ 220-240 V 50/60 Hz	~ 220-240 V 50/60 Hz
Corrente di esercizio max.	A	8,54	8,54	8,54
Corrente di entrata max.	A	23,44	23,44	23,44
Fusibile	A	C16	C16	C16
Dati acustici				
Livello di potenza sonora (EN 12102)	dB(A)	60	60	60
Livello di pressione acustica a 1 m di distanza all'aperto	dB(A)	45	45	45
Versioni				
Grado di protezione (IP)		IP24	IP24	IP24
Fluido frigorifero		R134a	R134a	R134a
Quantità riempimento refrigerante	kg	0,85	0,85	0,85
Potenziale serra del refrigerante (GWP100)		1430	1430	1430
CO ₂ equivalente (CO ₂ e)	t	1,216	1,216	1,216
Lunghezza cavo di collegamento alla rete ca.	mm	2000	2000	2000
Dimensioni				
Altezza	mm	1501	1905	1905
Diametro	mm	690	690	690
Quota ribaltamento	mm	1652	2026	2026
Quota ribaltamento con imballo	mm	1895	2230	2230
Misure unità d'imballaggio Altezza/Larghezza/Profondità	mm	1740/740/740	2100/740/740	2100/740/740
Pesi				
Peso a vuoto	kg	120	135	156
Allacciamenti				
Allacciamento condensa		G 3/4 A	G 3/4 A	G 3/4 A
Allacciamento di circolazione		G 1/2 A	G 1/2 A	G 1/2 A
Allacciamento all'acqua		G 1 A	G 1 A	G 1 A
Allacciamento scambiatore di calore				G 1
Valori				
Tipo di anodo		Anodo a corrente vagante	Anodo a corrente vagante	Anodo a corrente vagante
Portata aria	m ³ /h	550	550	550
Numero consigliato di utilizzatori		≤ 4	≤ 6	≤ 6

I dati di potenza si riferiscono ad apparecchi nuovi con scambiatori di calore puliti.

Dati nominali secondo EN 16147 - Pompa di calore di ricircolo aria

Ulteriori dati

		WWK 220 electronic	WWK 300 electronic	WWK 300 electronic SOL
		231208	231210	233583
Altezza massima installazione (s.l.m.)	m	2000	2000	2000

16.5 Parametri dell'apparecchio

		WWK 220 electronic	WWK 300 electronic	WWK 300 electronic SOL
Isteresi di attivazione ridotta	K	6	6	6
Durata massima di aumento della temperatura	h	13	13	13
Durata massima sbrinamento	min	60	60	60
Temperatura fine sbrinamento	°C	3	3	3
temperatura dell'evaporatore minima	°C	-20	-20	-20
guasto pressione ripetuto	-	5	5	5
Periodo di valutazione guasti pressione	h	5	5	5
Tempo di blocco del compressore	min	20	20	20
Temperatura nominale riscaldamento rapido	°C	65	65	65
Temperatura di accensione della funzione di protezione antigelo	°C	8	8	8
Temperatura nominale 1 (Impostazione di fabbrica)	°C	55	55	55



Garanzia

Per apparecchi acquistati non in Germania, valgono le condizioni di garanzia delle nostre società tedesche. Nei paesi in cui una delle nostre affiliate distribuisce i nostri prodotti, la garanzia può essere prestata solo da tale affiliata. Questa garanzia può essere prestata solo se l'affiliata ha rilasciato condizioni di garanzia proprie. Per quant'altro, non viene prestata alcuna garanzia.

Non prestiamo alcuna garanzia per apparecchi acquistati in paesi in cui nessuna delle nostre affiliate distribuisce i nostri prodotti. Restano invariate eventuali garanzie prestate dall'importatore.

Ambiente e riciclaggio

Aiutateci a salvaguardare il nostro ambiente. Dopo l'uso, smaltire i materiali in conformità con le prescrizioni nazionali in vigore.





UNIDOMO®

Web: www.unidomo.de

Telefon: 04621- 30 60 89 0

Mail: info@unidomo.com

Öffnungszeiten: Mo.-Fr. 8:00-17:00 Uhr

VIESMANN

Buderus

 **Vaillant**

WOLF

 **JUNKERS**  **BOSCH**




 **remeha**




 **DAIKIN**

ROTEX

a member of DAIKIN group



-  Individuelle Beratung
-  Kostenloser Versand
-  Hochwertige Produkte

-  Komplettpakete
-  Über 15 Jahre Erfahrung
-  Markenhersteller

Deutschland

STIEBEL ELTRON GmbH & Co. KG
Dr.-Stiebel-Straße 33 | 37603 Holzminden
Tel. 05531 702-0 | Fax 05531 702-480
info@stiebel-eltron.de
www.stiebel-eltron.de

Verkauf

Tel. 05531 702-110 | Fax 05531 702-95108 | info-center@stiebel-eltron.de

Kundendienst

Tel. 05531 702-111 | Fax 05531 702-95890 | kundendienst@stiebel-eltron.de

Ersatzteilverkauf

Tel. 05531 702-120 | Fax 05531 702-95335 | ersatzteile@stiebel-eltron.de

Australia

STIEBEL ELTRON Australia Pty. Ltd.
294 Salmon Street | Port Melbourne VIC 3207
Tel. 03 9645-1833 | Fax 03 9644-5091
info@stiebel-eltron.com.au
www.stiebel-eltron.com.au

Austria

STIEBEL ELTRON Ges.m.b.H.
Gewerbegebiet Neubau-Nord
Margaritenstraße 4 A | 4063 Hörsching
Tel. 07221 74600-0 | Fax 07221 74600-42
info@stiebel-eltron.at
www.stiebel-eltron.at

Belgium

STIEBEL ELTRON bvba/sprl
't Hofveld 6 - D1 | 1702 Groot-Bijgaarden
Tel. 02 42322-22 | Fax 02 42322-12
info@stiebel-eltron.be
www.stiebel-eltron.be

China

STIEBEL ELTRON (Tianjin) Electric Appliance Co., Ltd.
Plant C3, XEDA International Industry City
Xiqing Economic Development Area
300085 Tianjin
Tel. 022 8396 2077 | Fax 022 8396 2075
info@stiebel-eltron.cn
www.stiebel-eltron.cn

Czech Republic

STIEBEL ELTRON spol. s r.o.
Dopraváků 749/3 | 184 00 Praha 8
Tel. 251116-111 | Fax 235512-122
info@stiebel-eltron.cz
www.stiebel-eltron.cz

Finland

STIEBEL ELTRON OY
Kapinakuja 1 | 04600 Mäntsälä
Tel. 020 720-9988
info@stiebel-eltron.fi
www.stiebel-eltron.fi

France

STIEBEL ELTRON SAS
7-9, rue des Selliers
B.P 85107 | 57073 Metz-Cédex 3
Tel. 0387 7438-88 | Fax 0387 7468-26
info@stiebel-eltron.fr
www.stiebel-eltron.fr

Hungary

STIEBEL ELTRON Kft.
Gyár u. 2 | 2040 Budaörs
Tel. 01 250-6055 | Fax 01 368-8097
info@stiebel-eltron.hu
www.stiebel-eltron.hu

Japan

NIHON STIEBEL Co. Ltd.
Kowa Kawasaki Nishiguchi Building 8F
66-2 Horikawa-Cho
Saiwai-Ku | 212-0013 Kawasaki
Tel. 044 540-3200 | Fax 044 540-3210
info@nihonstiebel.co.jp
www.nihonstiebel.co.jp

Netherlands

STIEBEL ELTRON Nederland B.V.
Daviottenweg 36 | 5222 BH 's-Hertogenbosch
Tel. 073 623-0000 | Fax 073 623-1141
info@stiebel-eltron.nl
www.stiebel-eltron.nl

Poland

STIEBEL ELTRON Polska Sp. z O.O.
ul. Działkowa 2 | 02-234 Warszawa
Tel. 022 60920-30 | Fax 022 60920-29
biuro@stiebel-eltron.pl
www.stiebel-eltron.pl

Russia

STIEBEL ELTRON LLC RUSSIA
Urzhumskaya street 4,
building 2 | 129343 Moscow
Tel. 0495 7753889 | Fax 0495 7753887
info@stiebel-eltron.ru
www.stiebel-eltron.ru

Slovakia

STIEBEL ELTRON Slovakia, s.r.o.
Hlavná 1 | 058 01 Poprad
Tel. 052 7127-125 | Fax 052 7127-148
info@stiebel-eltron.sk
www.stiebel-eltron.sk

Switzerland

STIEBEL ELTRON AG
Industrie West
Gass 8 | 5242 Lupfig
Tel. 056 4640-500 | Fax 056 4640-501
info@stiebel-eltron.ch
www.stiebel-eltron.ch

Thailand

STIEBEL ELTRON Asia Ltd.
469 Moo 2 Tambol Klong-Jik
Amphur Bangpa-In | 13160 Ayutthaya
Tel. 035 220088 | Fax 035 221188
info@stiebel-eltronasia.com
www.stiebel-eltronasia.com

United Kingdom and Ireland

STIEBEL ELTRON UK Ltd.
Unit 12 Stadium Court
Stadium Road | CH62 3RP Bromborough
Tel. 0151 346-2300 | Fax 0151 334-2913
info@stiebel-eltron.co.uk
www.stiebel-eltron.co.uk

United States of America

STIEBEL ELTRON, Inc.
17 West Street | 01088 West Hatfield MA
Tel. 0413 247-3380 | Fax 0413 247-3369
info@stiebel-eltron-usa.com
www.stiebel-eltron-usa.com

STIEBEL ELTRON



Irrtum und technische Änderungen vorbehalten! | Subject to errors and technical changes! | Sous réserve d'erreurs et de modifications techniques! | Onder voorbehoud van vergissingen en technische wijzigingen! | Salvo error o modificación técnica! | Excepto erro ou alteração técnica | Zastrzeżone zmiany techniczne i ewentualne błędy | Omyly a technické změny jsou vyhrazeny! | A muszáki változtatások és tévedések jogát fenntartjuk! | Отсутствие ошибок не гарантируется. Возможны технические изменения. | Chyby a technické zmeny sú vyhradené! | Stand 9535