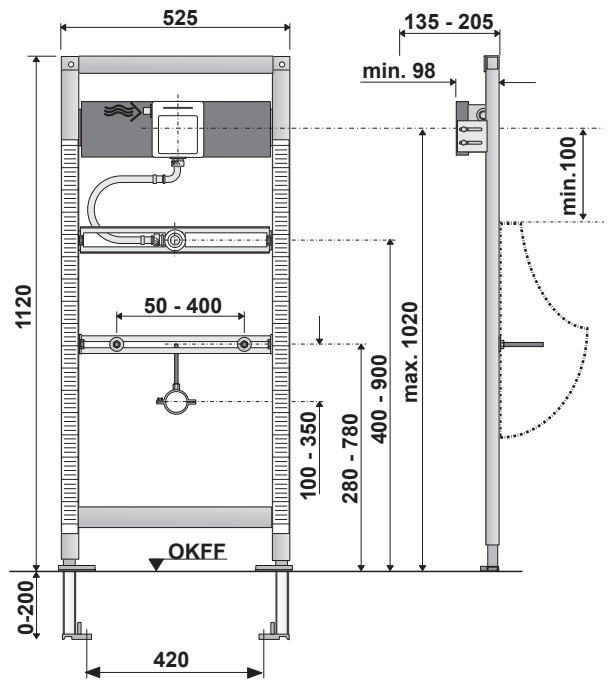
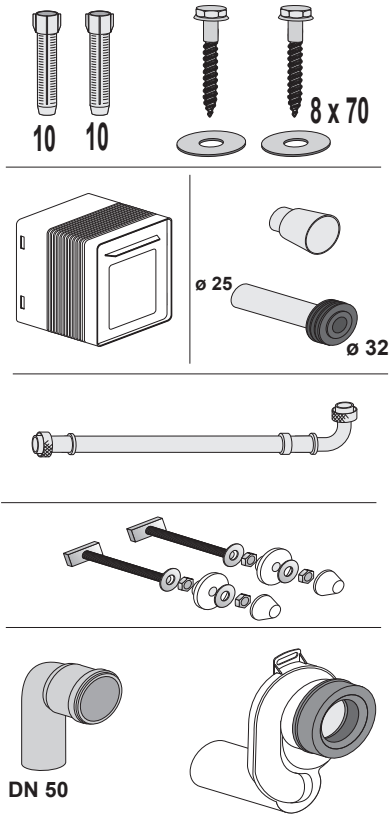
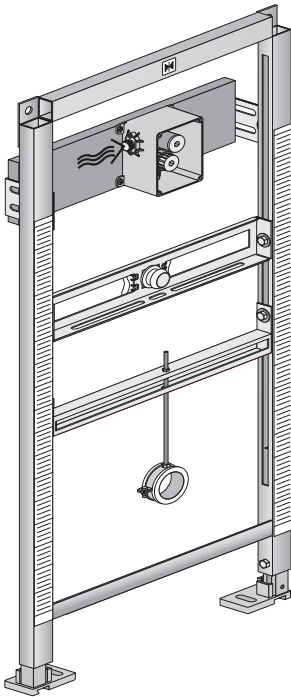
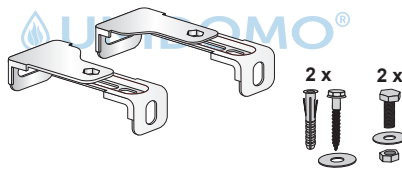


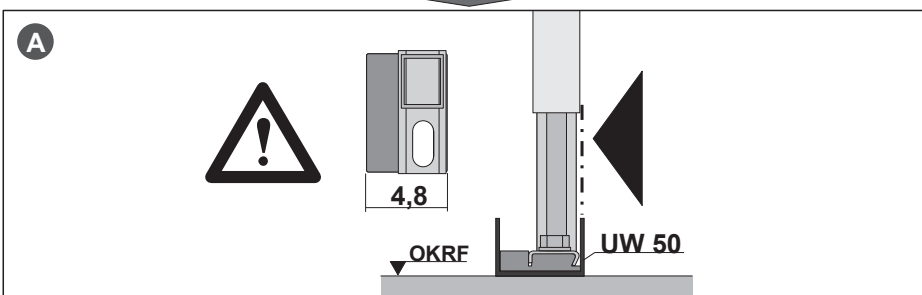
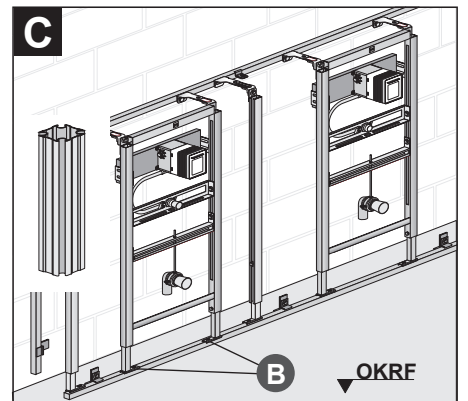
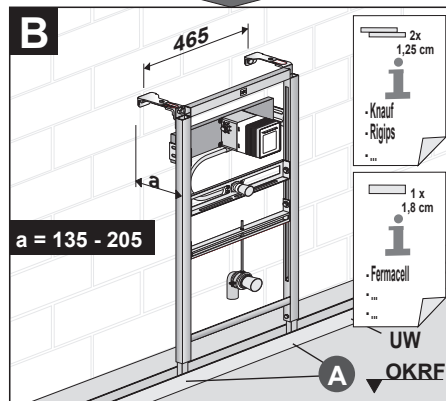
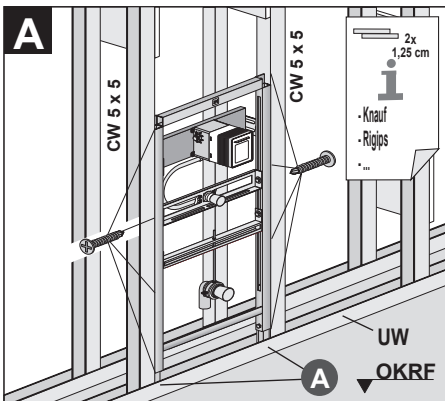
[mm]



Art. 17.257.00..T000



Trockenbausystem 996





UNIDOMO®

Web: www.unidomo.de

Telefon: 04621- 30 60 89 0

Mail: info@unidomo.com

Öffnungszeiten: Mo.-Fr. 8:00-17:00 Uhr

VIESMANN

Buderus

 **Vaillant**

WOLF

 **JUNKERS**  **BOSCH**

 **remeha**

 **DAIKIN**

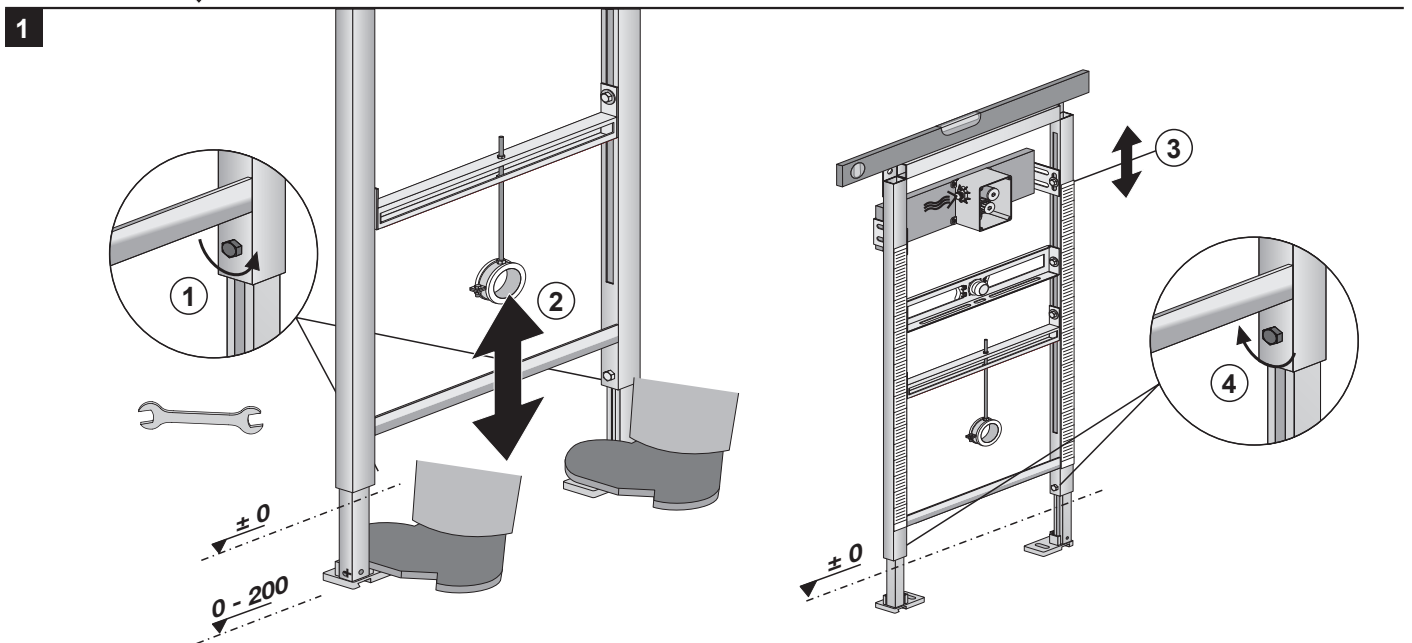
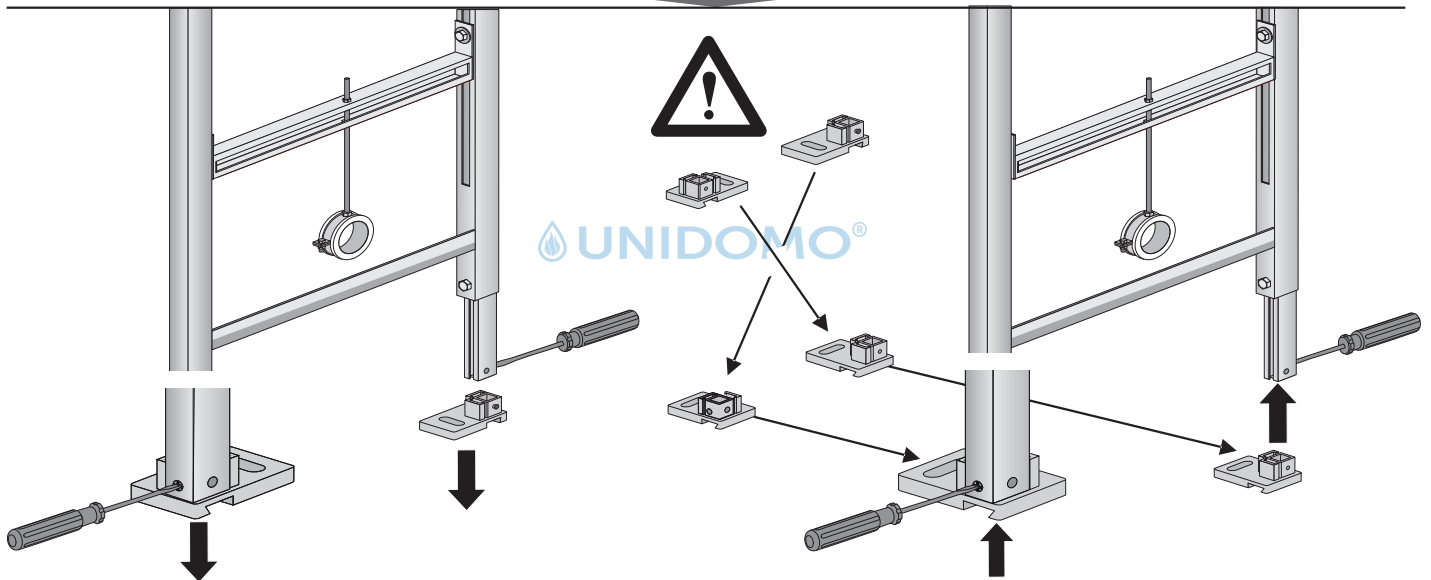
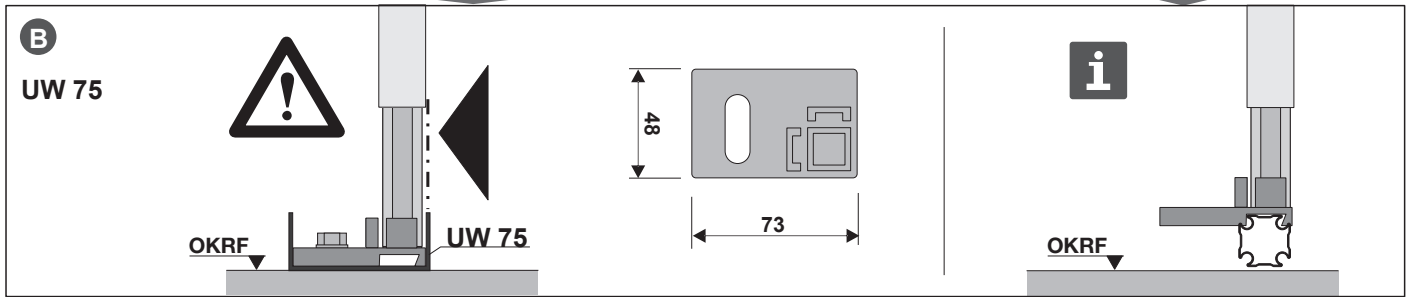
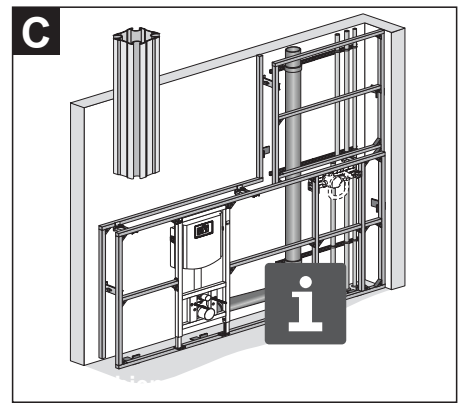
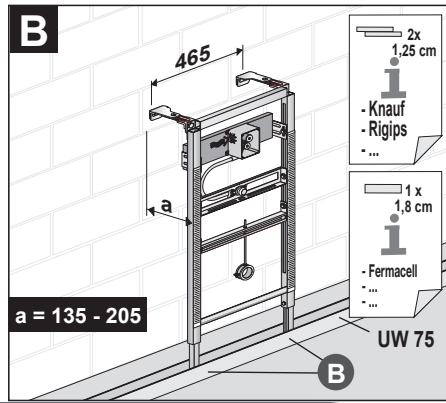
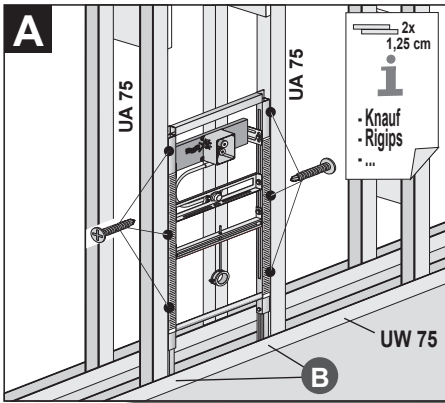
ROTEX

a member of DAIKIN group



-  Individuelle Beratung
-  Kostenloser Versand
-  Hochwertige Produkte

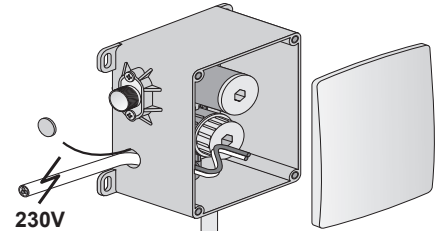
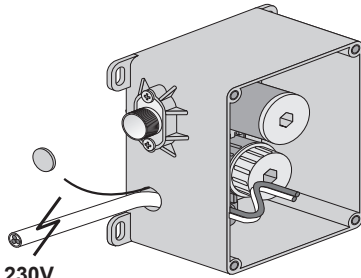
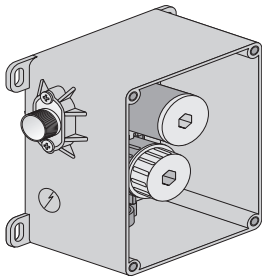
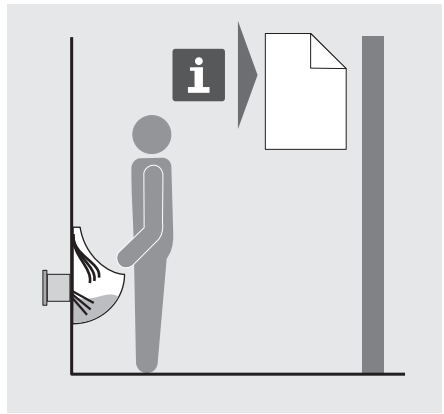
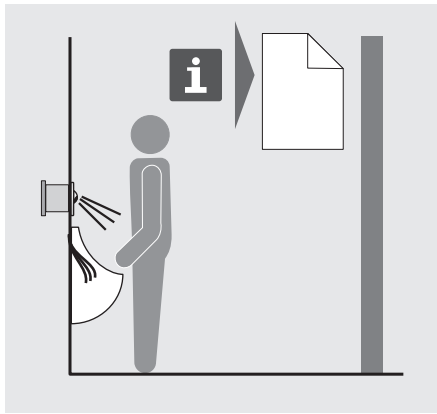
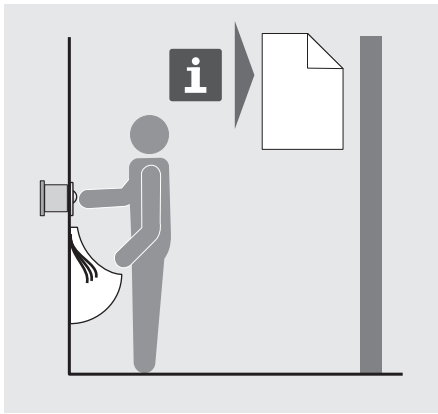
-  Komplettpakete
-  Über 15 Jahre Erfahrung
-  Markenhersteller





IR

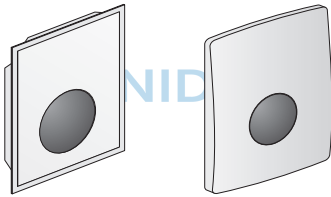
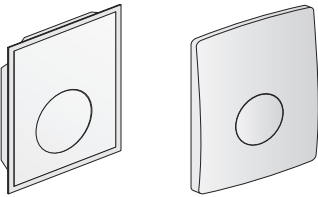
RL1



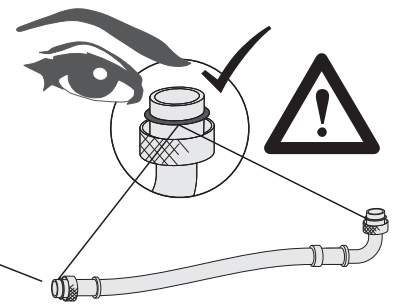
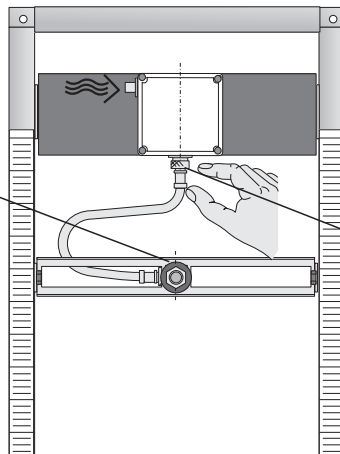
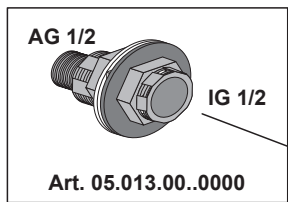
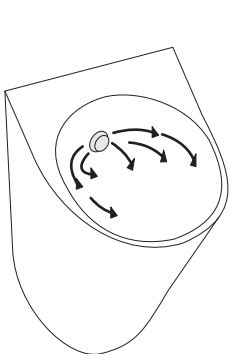
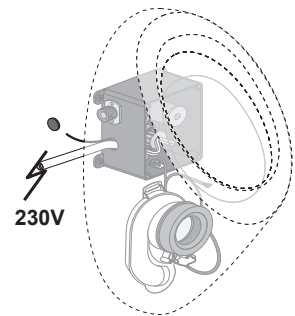
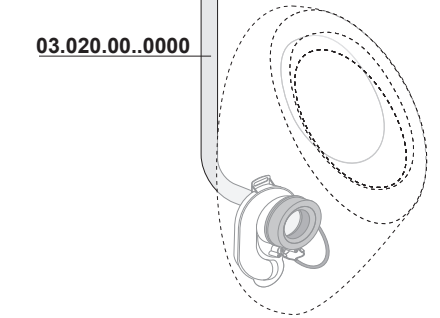
230V
2x 0,75 mm²

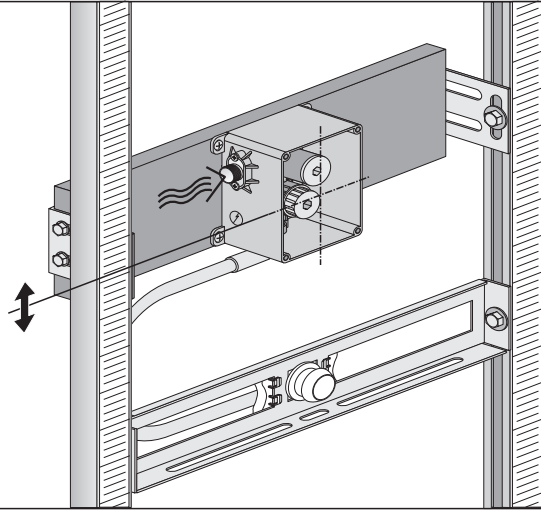
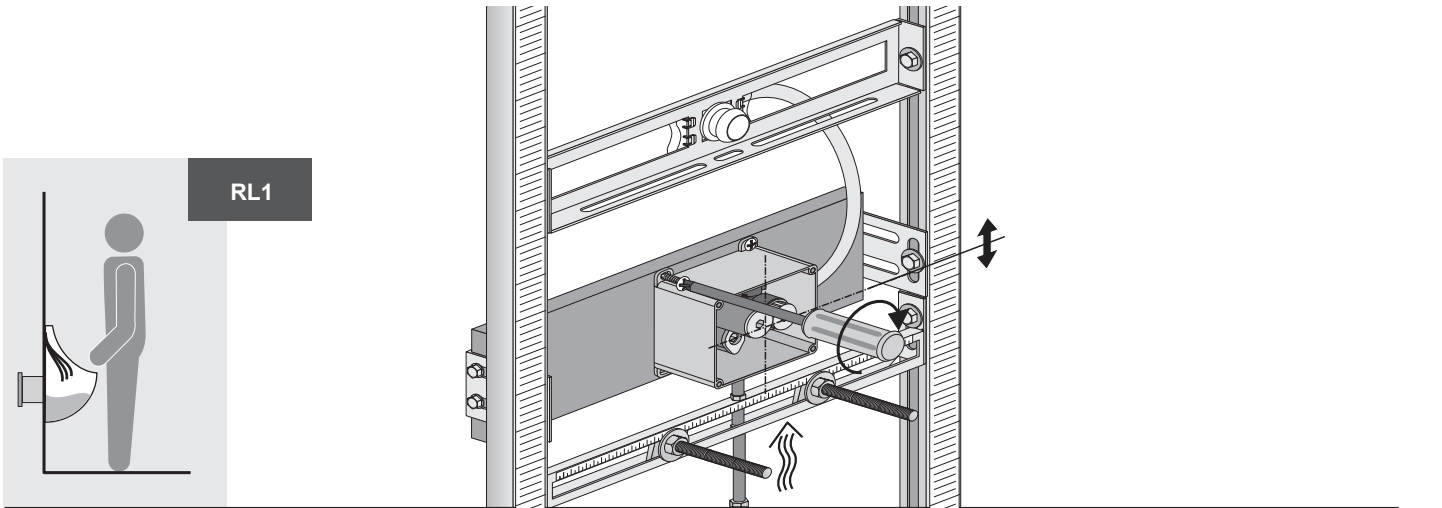
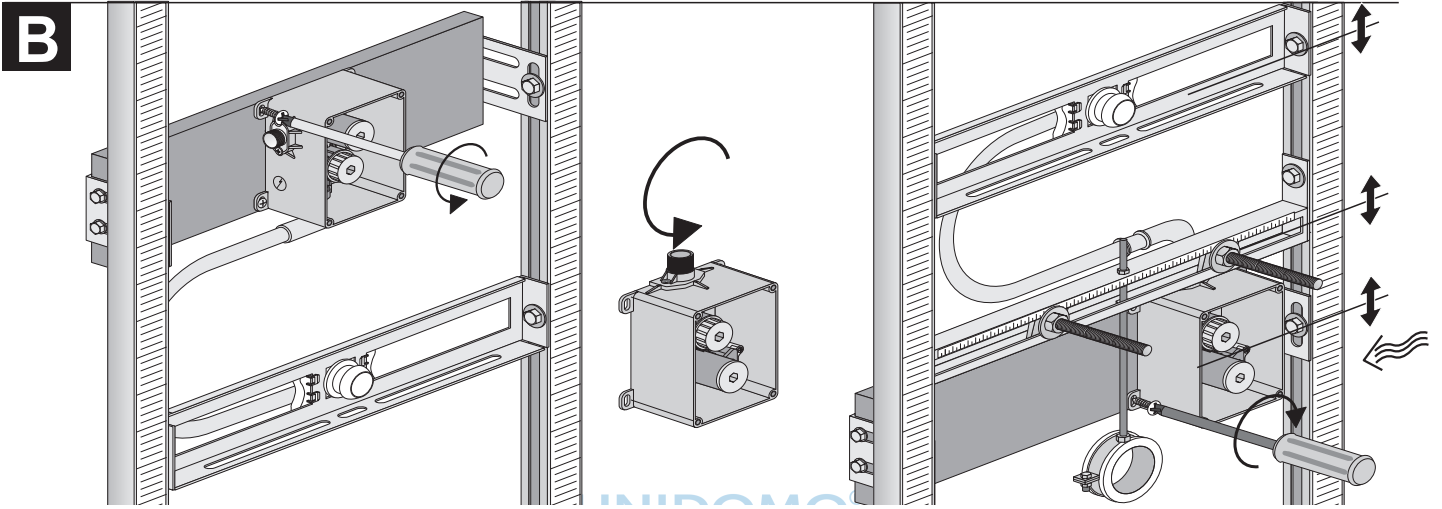
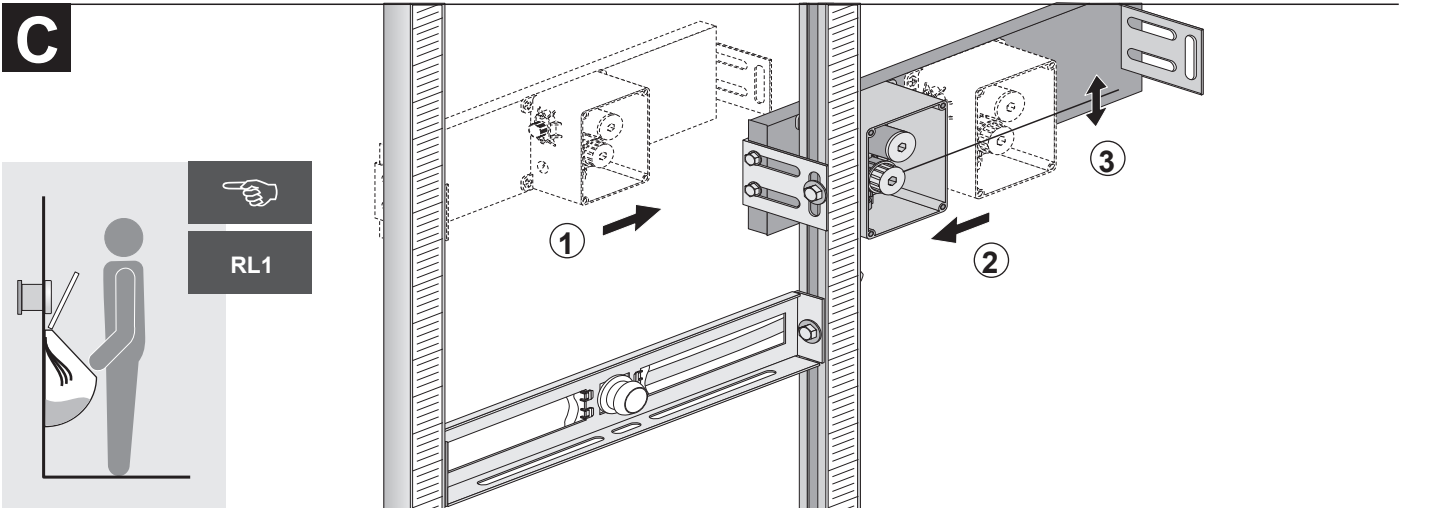
230V
2x 0,75 mm²

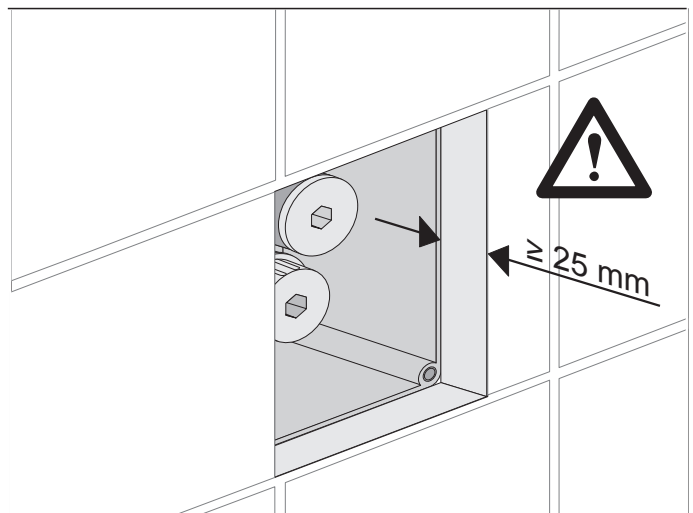
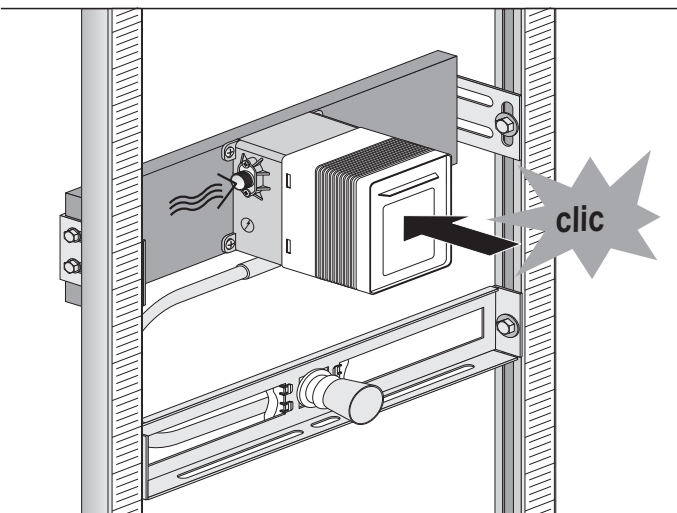
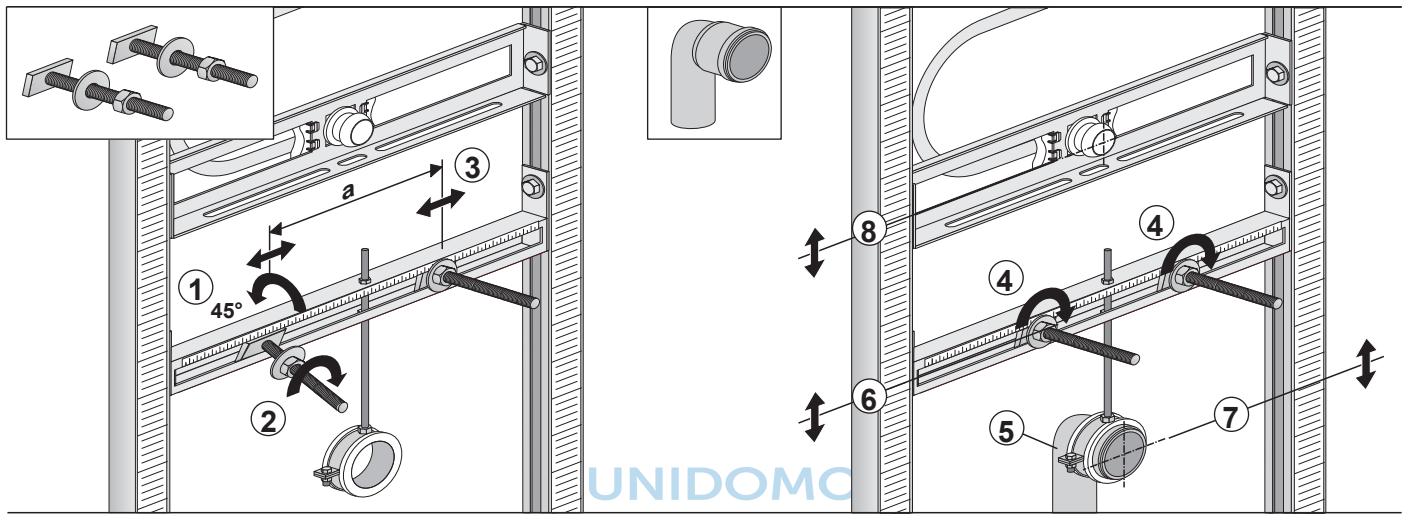
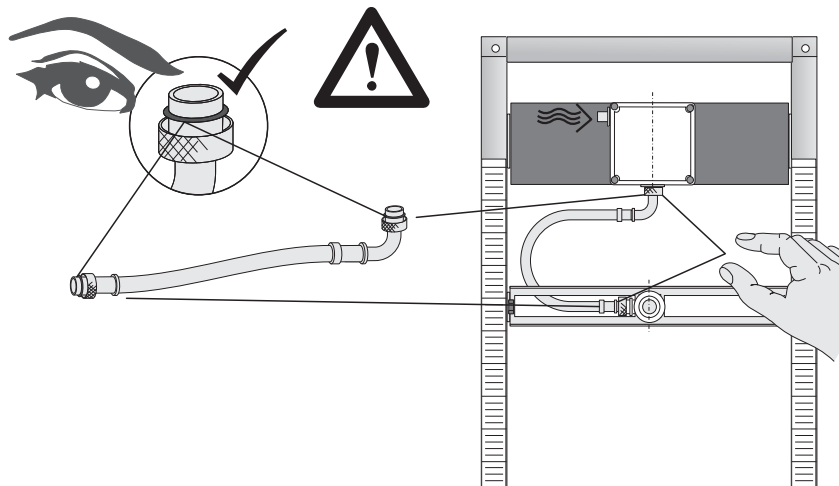
03.020.00..0000

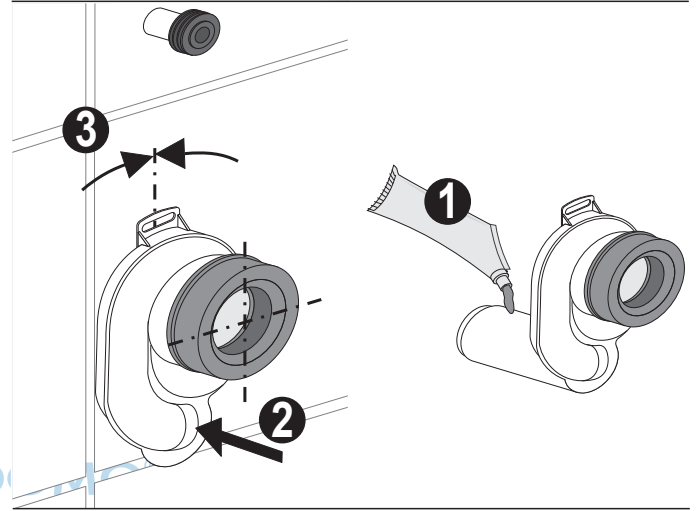
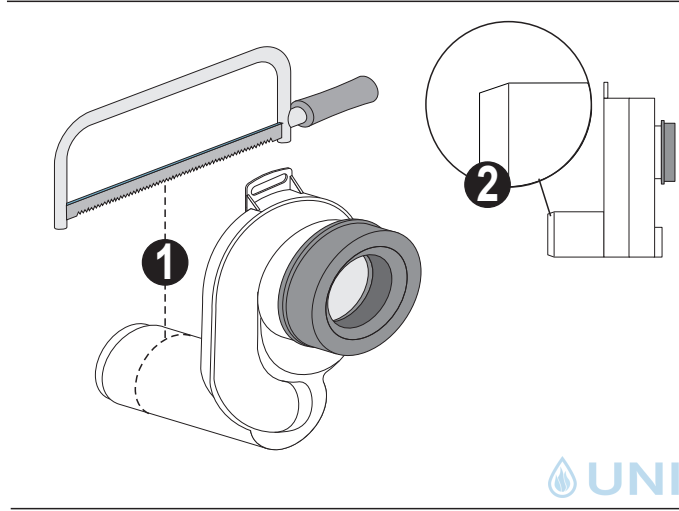
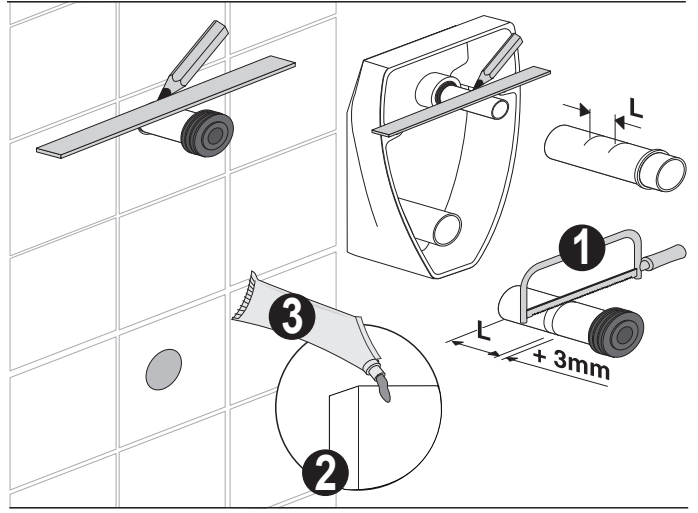
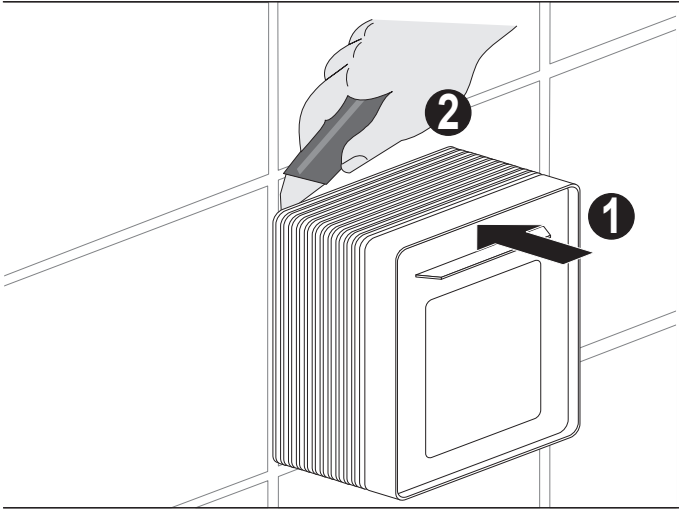


NIDIP®



A**B****C**







UNIDOMO®

Web: www.unidomo.de

Telefon: 04621- 30 60 89 0

Mail: info@unidomo.com

Öffnungszeiten: Mo.-Fr. 8:00-17:00 Uhr

VIESMANN

Buderus

 **Vaillant**

WOLF

 **JUNKERS**  **BOSCH**

 **remeha**

 **DAIKIN**

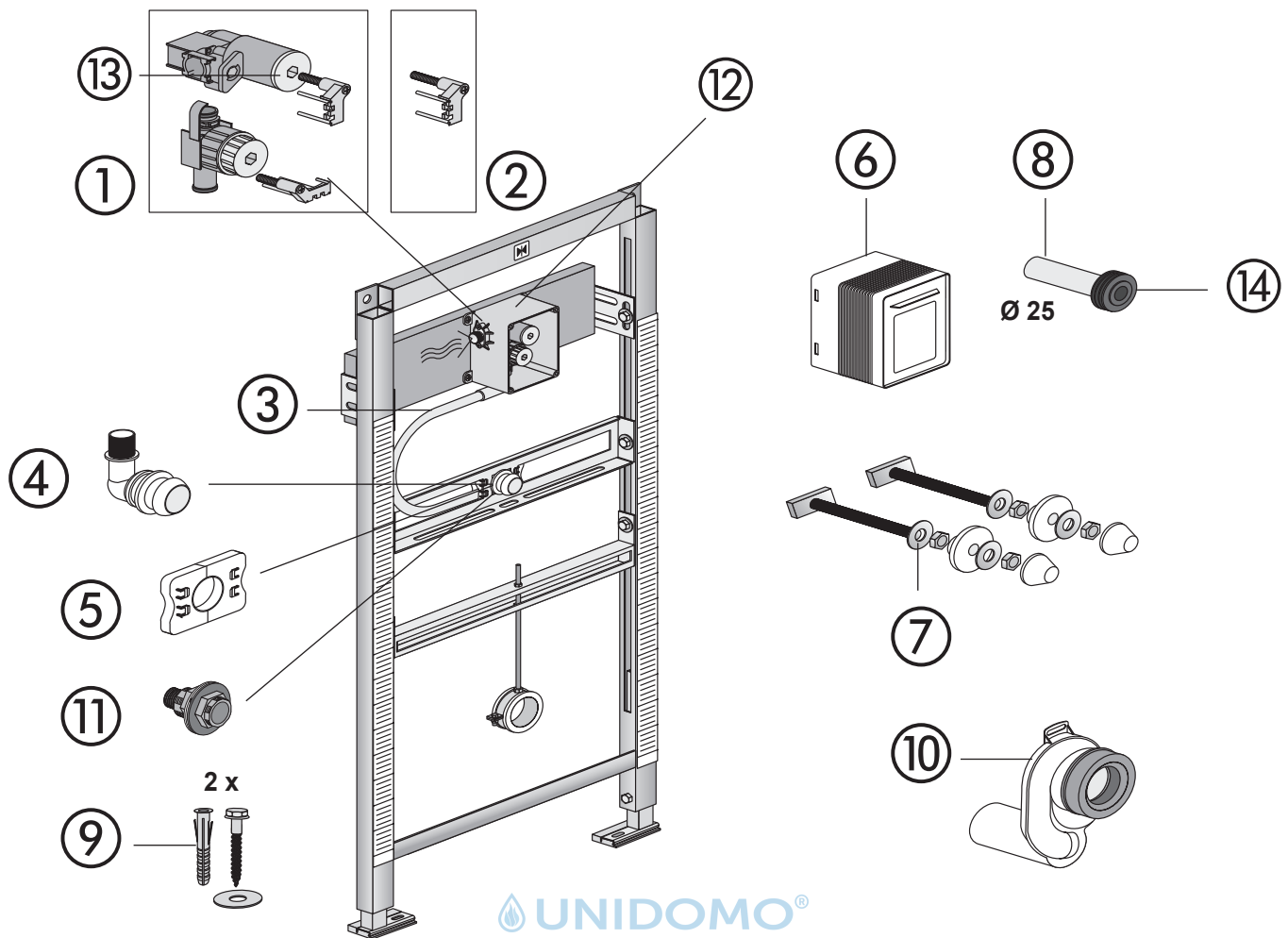
ROTEX

a member of DAIKIN group



-  Individuelle Beratung
-  Kostenloser Versand
-  Hochwertige Produkte

-  Komplettpakete
-  Über 15 Jahre Erfahrung
-  Markenhersteller



Nr.	Bezeichnung	Art.-Nr.
1	Wasserstrecke inkl. Sicherungsklammer	05.025.00..0000
2	Sicherungsklammer	05.027.00..0000
3	Flexschlauch 400 mm, DN 13	05.029.00..0000
4	Urinalwinkel	05.030.00..0000
5	Klammer 2 Stück	04.213.00..0000
6	Fliesenlehre	05.026.00..0000
7	Urinal Befestigungsset	03.809.00..0000
8	Urinal-Zulaufgarnitur, Kunststoff	05.028.00..0000
9	Befestigungsset	01.832.00..0000
10	Urinal-Absauggeruchverschluss DN 50	31.410.00..0000
11	Anschlussset für Urinal mit Sprühkopf	05.013.00..0000
12	Rohbaukasten komplett	03.954.00..0000
13	Verschlussstopfen für Filtereinsatz	02.206.00..0000
14	Spülrohrmuffe	04.247.00..0000