
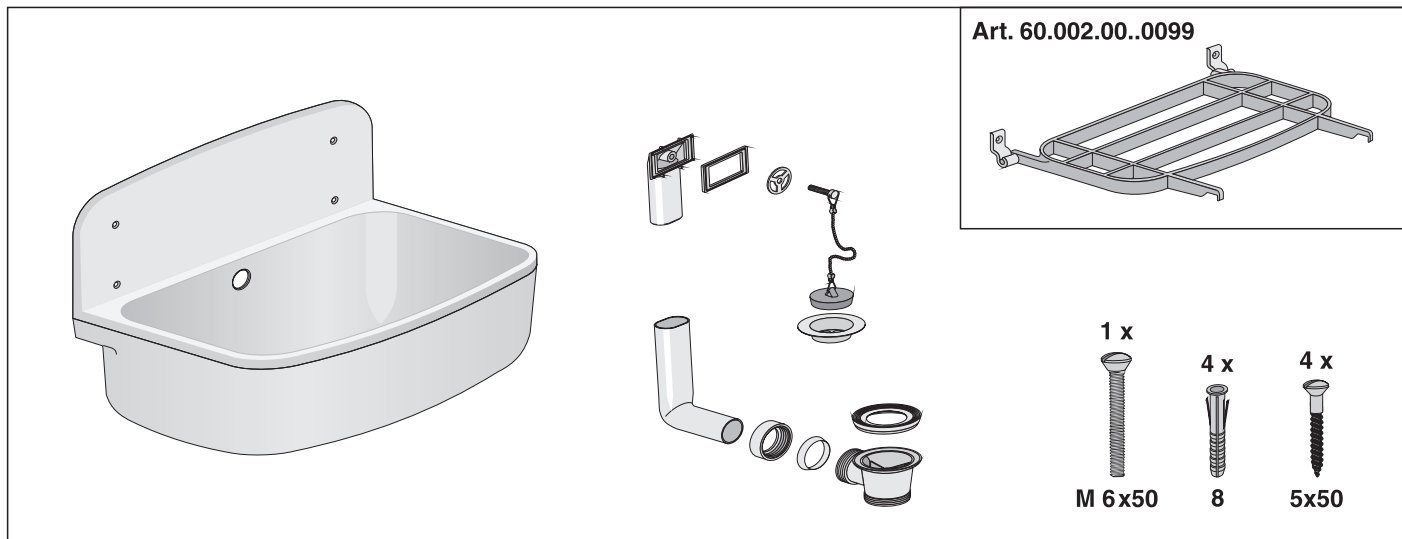
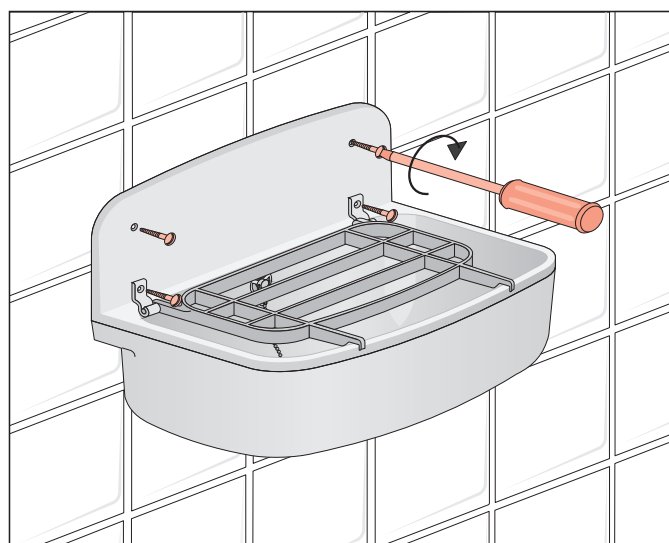
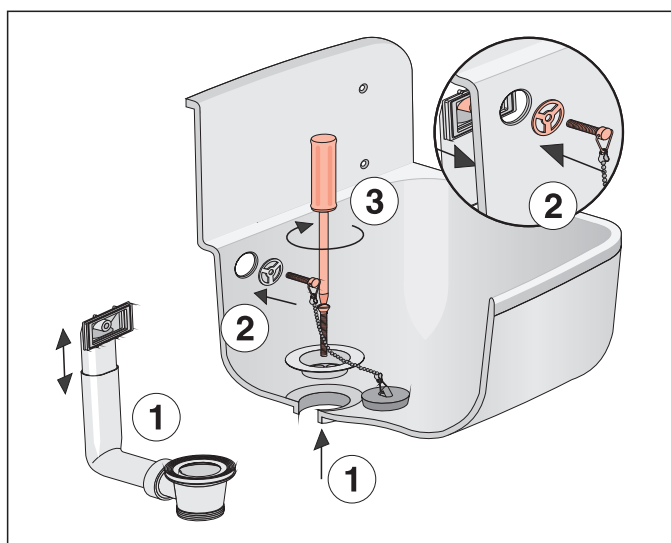
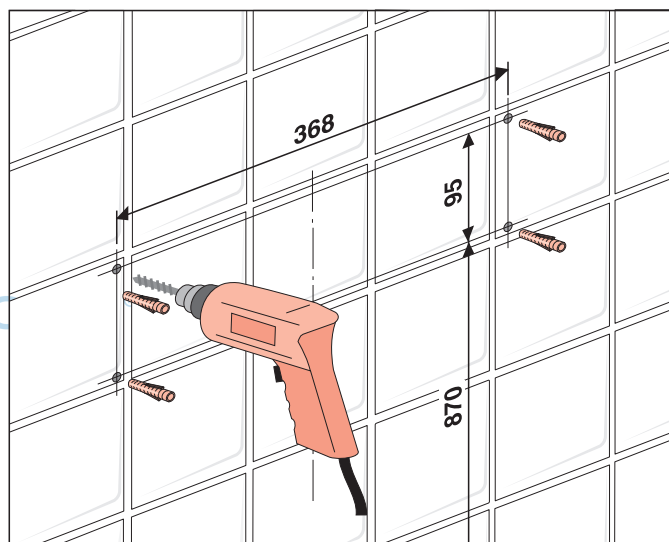
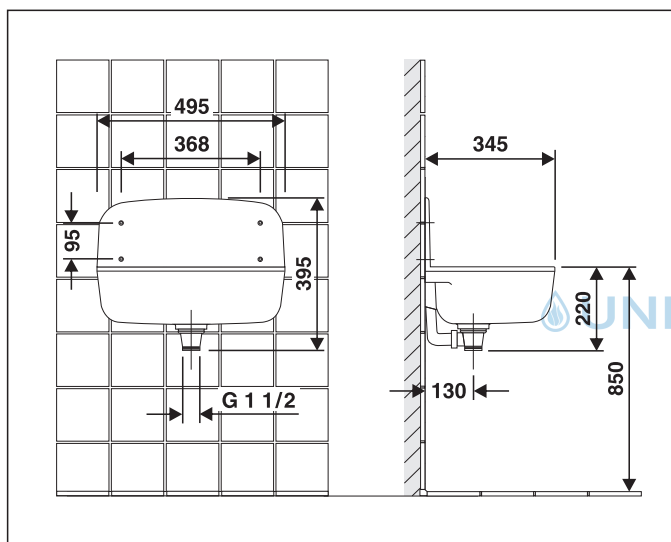


Art. 60.001.xx.0099

* xx = 



EM.A31.04..5300 - IX/13



Sanitärtechnik Eisenberg GmbH
 Betriebsstätte Rödental
 Postfach 1109 · D 96466 Rödental
 Am Bahnhof 20 · D 96472 Rödental
 Tel. +49(0)9563/930
 Fax +49(0)9563/93 226
 info@sanit.com · www.sanit.com



UNIDOMO®

Web: www.unidomo.de

Telefon: 04621- 30 60 89 0

Mail: info@unidomo.com

Öffnungszeiten: Mo.-Fr. 8:00-17:00 Uhr

VIESSMANN

Buderus

 **Vaillant**

WOLF

 **JUNKERS**  **BOSCH**

 **remeha**

 **DAIKIN**

ROTEX

a member of DAIKIN group



-  Individuelle Beratung
-  Kostenloser Versand
-  Hochwertige Produkte

-  Komplettpakete
-  Über 15 Jahre Erfahrung
-  Markenhersteller