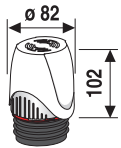
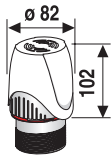


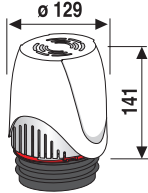
Montage - Installation



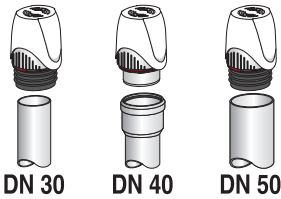
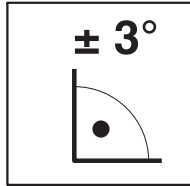
DN 30 - 50



G 1 1/2
DN 40-50



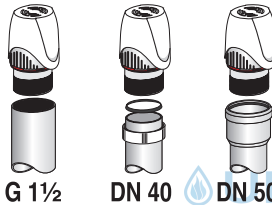
DN 70 - 100



DN 30

DN 40

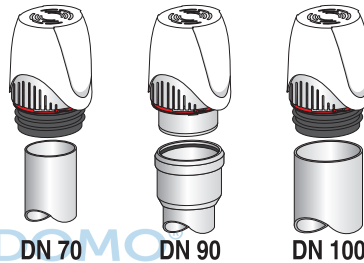
DN 50



G 1 1/2

DN 40

DN 50



DN 70

DN 90

DN 100

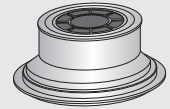
Service

DN 30 - 50



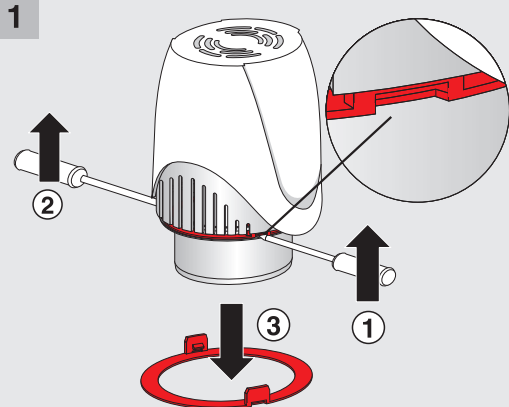
Art. Nr. 03.819.00..0099

DN 70 - 100

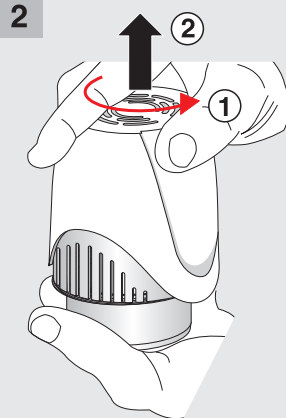


Art. Nr. 03.820.00..0099

Wartung/Inspektion - Service



1

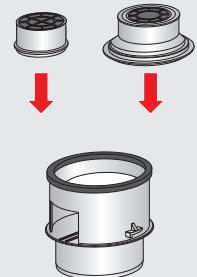


2



3

DN 30 - 50 DN 70 - 100





UNIDOMO®

Web: www.unidomo.de

Telefon: 04621- 30 60 89 0

Mail: info@unidomo.com

Öffnungszeiten: Mo.-Fr. 8:00-17:00 Uhr

VIESMANN

Buderus

 **Vaillant**

WOLF

 **JUNKERS**  **BOSCH**

 **remeha**

 **DAIKIN**

ROTEX

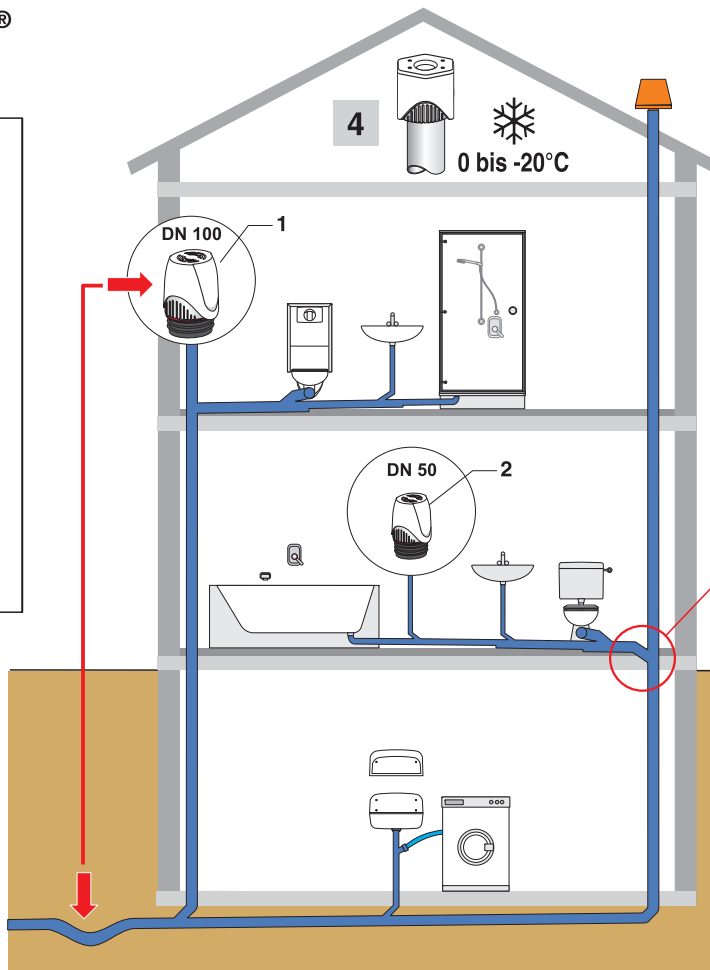
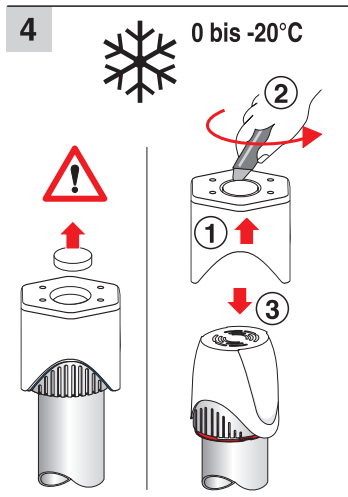
a member of DAIKIN group



-  Individuelle Beratung
-  Kostenloser Versand
-  Hochwertige Produkte

-  Komplettpakete
-  Über 15 Jahre Erfahrung
-  Markenhersteller

ventilair duplex®



- 1** DN 70-100
Art. 11.028.00..0099
Art. 11.028.00..S001 (Version CH)
- 2** DN 30-50
Art. 11.027.00..0099
Art. 11.027.00..S001 (Version CH)

