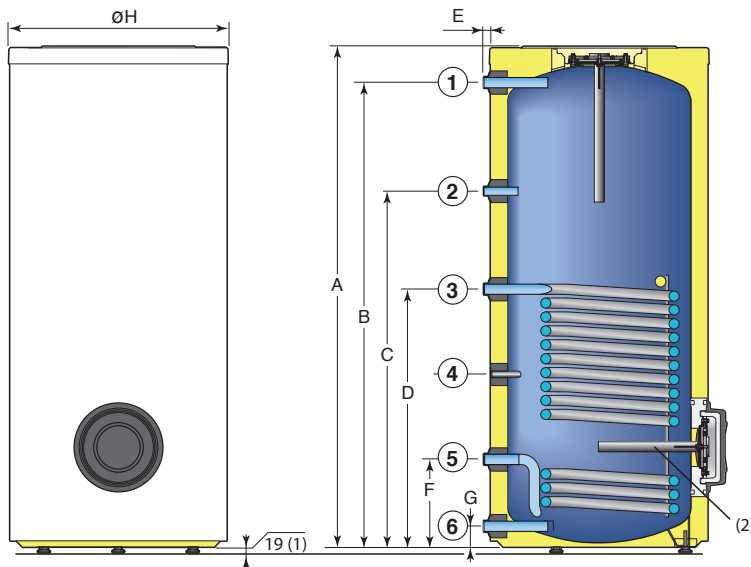
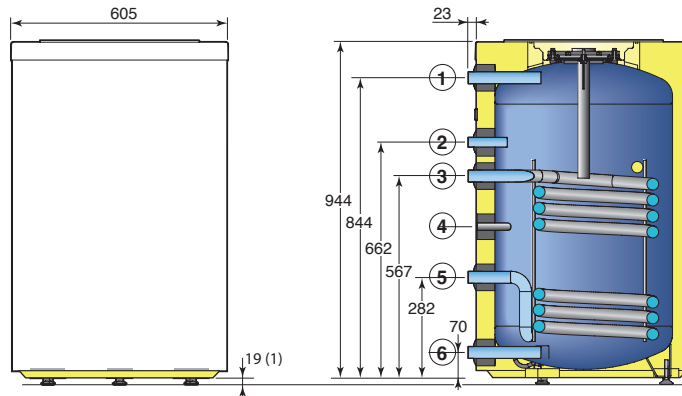


BL 150-200-300-400-500-2

BL 150-2

- 1 Trinkwasseraustritt G 1
- 2 Zirkulationsanschluss G 3/4
- 3 Wärmetauscher-Eingang G 1
- 4 Speicherfühler-Einbaort Ø innen 16,1 mm
- 5 Wärmetauscher-Ausgang G 1
- 6 Kaltwassereintritt G 1

(1) Verstellbare FüÙe von 19 bis 29 mm



BL 200-500-2

- 1 Trinkwasseraustritt G 1
- 2 Zirkulationsanschluss G 3/4
- 3 Wärmetauscher-Eingang G 1
- 4 Speicherfühler-Einbaort Ø innen 16,1 mm
- 5 Wärmetauscher-Ausgang G 1
- 6 Kaltwassereintritt G 1

(1) Verstellbare FüÙe von 19 bis 29 mm
 (2) Für Modelle 400 und 500 Liter

R= Außengewinde
 G= Zyl. Außengewinde,
 im Gewinde nicht dichtend

	A	B	C	D	E	F	G	Ø H
BL 200-2	1212	1114	840	657	23	282	70	605
BL 300-2	1734	1634	1142	747	23	282	70	605
BL 400-2	1622	1510	1157	838	22	284	66	705
BL 500-2	1740	1618	1213	896	22	283	71	755

Daten	Einheit	BL 150-2	BL 200-2	BL 300-2	BL 400-2	BL 500-2
Inhalt	Liter	150	200	300	395	500
Wärmetauscherinhalt	Liter	5,2	6,7	8,0	12,1	14,8
Heizfläche	m²	0,8	1,0	1,2	1,8	2,2
Durchfluss	m³/h	3	3	3	3	3
Wasserseitiger Widerstand	kPa	11	12	13	17	20
Wärmetauscher-Vorlauftemperatur	°C	80	80	80	80	80
Leistungsaufnahme (1)	kW	26	33	39	56	67
Dauerleistung bei ΔT 35 K	l/h	640	810	960	1380	1650
Zapfleistung bei ΔT 30 K (2)	l/10 min	250	340	520	670	800
Bereitschaftsverluste bei ΔT 45 K	kWh/24 h	1,4	1,8	2,2	2,6	3,0
Leergewicht	kg	76	89	111	144	171
N _L -Zahl nach DIN 4708	-	2,5	4,7	11	15	19

(1) Kaltwassereintritt : 10°C, Warmwasseraustritt : 45°C, Durchfluss: 3 m³/h

(2) Kaltwassereintritt : 10°C, Warmwasseraustritt : 40°C, Speichertemperatur: 60°C, Durchfluss: 3 m³/h