

Ausschreibungstext:

Oventrop Anschlussarmatur „Multiblock T“ mit Voreinstellung zum Regeln, Absperren, Entleeren und Befüllen.

Gehäuse aus Messing vernickelt (Kennzeichnung „OV 2“), Spindel aus nichtrostendem Stahl mit doppelter O-Ring-Abdichtung. Absperrspindel aus Messing mit O-Ring und Verschlusskappe mit Flachdichtung aus PTFE. Ventiltechnik wie Ventile „AV9“. Ventileinsatz mittels „Demo-Bloc“ Artikel-Nr. 1188051 ohne Entleeren der Anlage austauschbar.

Armaturenabdeckung weiß, anthrazit, verchromt oder Edelstahl-Design aus Kunststoff (Zubehör).

Ausführungen:

„Multiblock T“ für Heizkörper mit:

G $\frac{3}{4}$ AG nach DIN EN 16313 (Eurokonus),
Durchgangsform
Eckform

Artikel-Nr.:

1184013
1184014

G $\frac{1}{2}$ IG,
Durchgangsform
Eckform

1184083
1184084

Technische Daten:

Betriebstemperatur t_s : 2 °C bis 120 °C (kurzzeitig bis 130°C)
Max. Betriebsdruck p_s : 10 bar
Medium: Wasser und geeignete Wasser-

Glykolgemische gemäß VDI 2035 /
ÖNORM 5195
(max. 50% Glykolanteil).
Nicht geeignet für Dampf, ölhaltige
und aggressive Medien.

Max. regelungstechnischer

Differenzdruck: 200 mbar

Rohrleitungsanschlüsse: G $\frac{3}{4}$ AG nach DIN EN 16313
(Eurokonus)

Rohrabstand: 50 mm

Funktion:

Die Anschlussarmatur „Multiblock T“ ist eine Kombination aus voreinstellbarem Thermostatventil und Absperrverschraubung. Zusammen mit dem Thermostat wird die Raumtemperatur durch Veränderung des Durchflusses geregelt.

Die Absperrverschraubung dient in Verbindung mit dem Entleer- und Füllwerkzeug Artikel-Nr. 1090551 zum Absperren, Entleeren und Befüllen des Heizkörpers.

Einsatzbereich:

Die Anschlussarmatur „Multiblock T“ wird in Zentralheizungs- und Kühlanlagen (Zweirohrbetrieb) zur Regelung der Raumtemperatur an Heizkörpern mit Vorlauf- und Rücklaufanschluss mit Rohrabstand 50 mm eingesetzt.

Die Position des Vor- und Rücklaufanschlusses ist frei wählbar, diese ist ggf. vom Heizkörpertyp abhängig. Entsprechende Produktbeschreibung beachten. Der Differenzdruck über der Armatur sollte in keinem Betriebszustand 200 mbar überschreiten, um einen geräuscharmen Betrieb zu gewährleisten.

Bevor die Anschlussarmatur in die Rohrleitung eingesetzt wird, ist diese gründlich zu spülen.

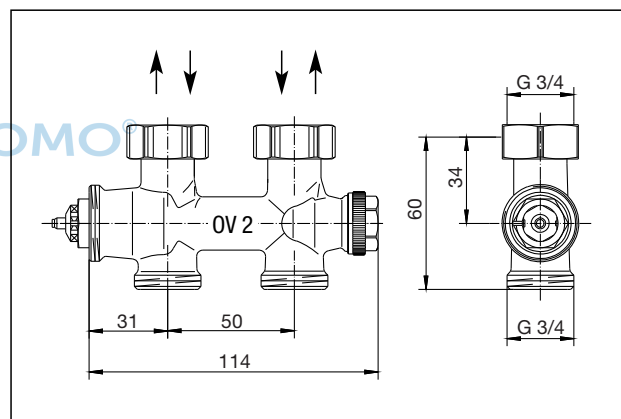
Bei der Montage der Rohrleitungen auf parallele und spannungsfreie Zuführung achten.

Die Rohrleitungen werden mittels Klemmringverschraubungen an die G $\frac{3}{4}$ (AG) nach DIN EN 16313 (Eurokonus) angebunden. Für den Anschluss von Kupfer-, Präzisionsstahl-, Edelstahl-, Kunststoffrohr, sowie „Copipe“ Mehrschichtverbundrohr, ist das Oventrop-Klemmringverschraubungsprogramm zu verwenden. (Alternativ passen auch Klemmringverschraubungen anderer Hersteller – außer für „Copipe“ Mehrschichtverbundrohr –, die für den Anschluss an AG G $\frac{3}{4}$ nach DIN EN 16313 (Eurokonus) ausgelegt sind.)

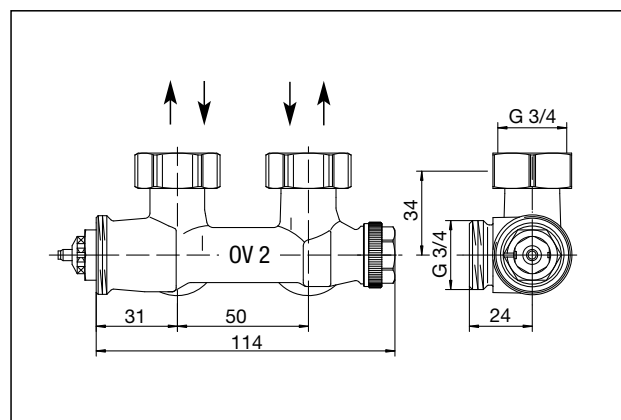


Anschlussarmatur „Multiblock T“

Maße:



Durchgangsform



Eckform



UNIDOMO®

Web: www.unidomo.de

Telefon: 04621- 30 60 89 0

Mail: info@unidomo.com

Öffnungszeiten: Mo.-Fr. 8:00-17:00 Uhr

VIESSMANN

Buderus

 **Vaillant**

WOLF

 **JUNKERS**  **BOSCH**

 **remeha**

 **DAIKIN**

ROTEX
a member of **DAIKIN** group



-  Individuelle Beratung
-  Kostenloser Versand
-  Hochwertige Produkte




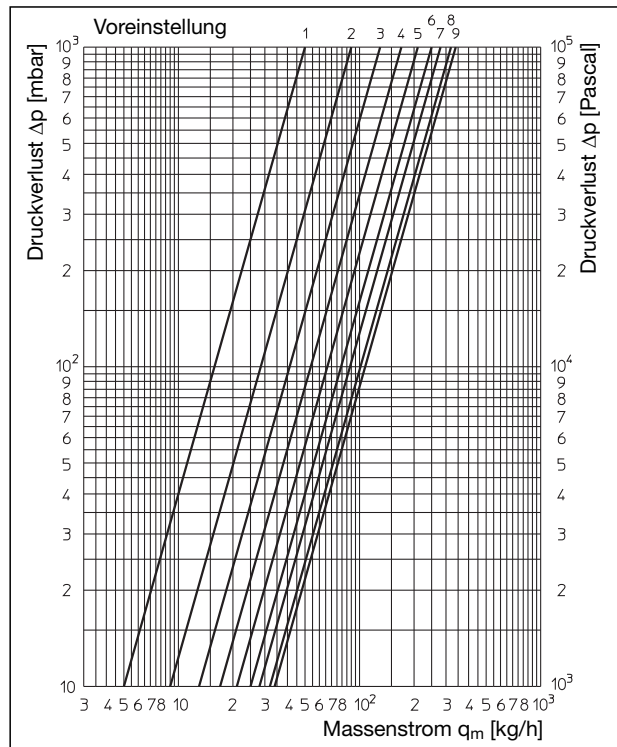
-  Komplettpakete
-  Über 15 Jahre Erfahrung
-  Markenhersteller

Diagramme:

Alle Ausführungen bei 1K P-Abweichung

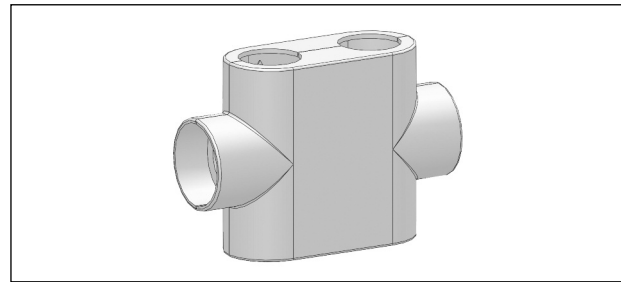


Voreinstellung	1	2	3	4	5	6	7	8	9
k_v -Wert	0,05	0,09	0,13	0,17	0,21	0,25	0,28	0,32	0,34

Zubehör:

Design-Abdeckungen zur Verkleidung der Armatur

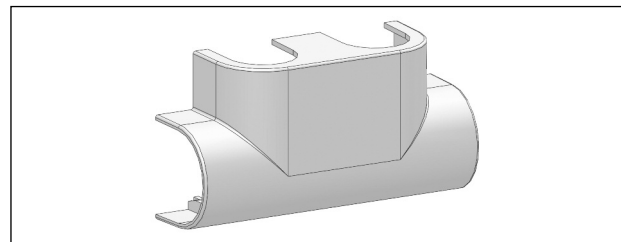
Durchgangsform



anthrazit
Edelstahl-Design
weiß
verchromt

Artikel-Nr.
1184088
1184090
1184095
1184097

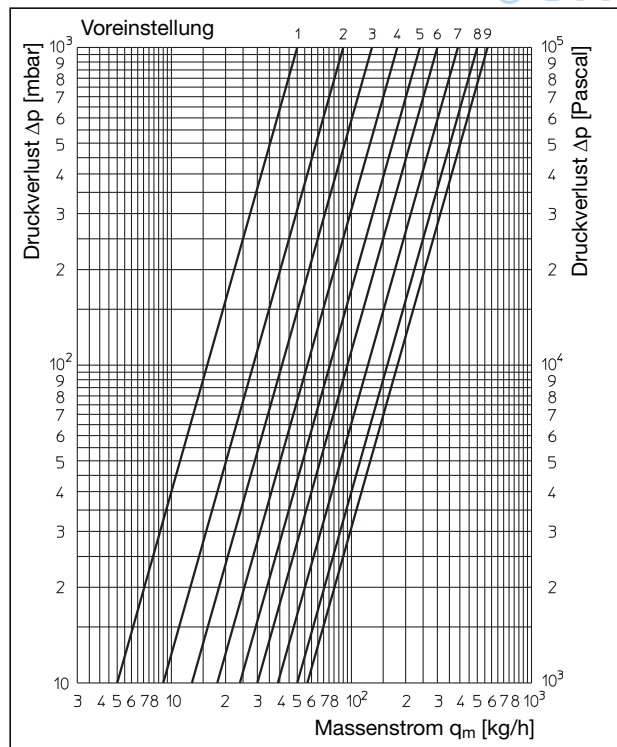
Eckform



anthrazit
Edelstahl-Design
weiß
verchromt®

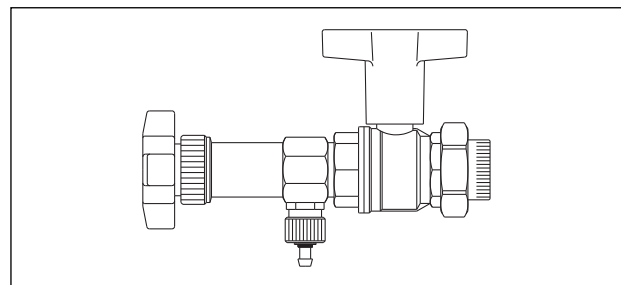
Artikel-Nr.
1184089
1184091
1184096
1184098

Alle Ausführungen bei 2K P-Abweichung



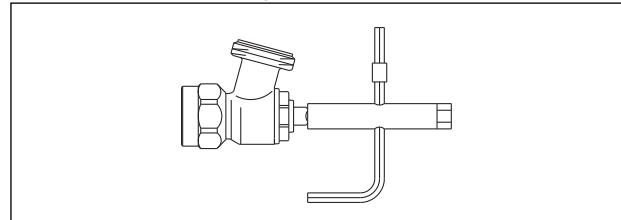
Voreinstellung	1	2	3	4	5	6	7	8	9
k_v -Wert	0,05	0,09	0,13	0,18	0,24	0,30	0,39	0,50	0,57

„Demo-Bloc“ Spezialwerkzeug zum Austausch von Ventileinsätzen ohne Entleeren der Anlage



Artikel-Nr. 1188051

Entleer- und Füllwerkzeug



Artikel-Nr. 1090551

Technische Änderungen vorbehalten.

Produktbereich 1
ti 359-DE/20/MW
Ausgabe 2017