

Ausschreibungstext:

Oventrop Anschlussarmatur „Multiblock TU“ mit Voreinstellung zum Regeln, Absperrn und Umschalten von Zweirohr- auf Einrohrbetrieb (Auslieferungszustand: Zweirohrbetrieb).

Gehäuse aus Messing vernickelt (Kennzeichnung „OV 1+2“), Spindel aus nichtrostendem Stahl mit doppelter O-Ring-Abdichtung. Umschalt- und Absperrspindel aus Messing mit O-Ring und Verschlusskappe mit Flachdichtung aus PTFE. Ventiltechnik wie Ventile „AV9“. Ventileinsatz mittels „Demo-Bloc“ Artikel-Nr. 1188051 ohne Entleeren der Anlage austauschbar.

Armaturenabdeckung weiß, anthrazit, verchromt oder Edelstahl-Design aus Kunststoff (Zubehör).

Ausführungen:

„Multiblock TU“ für Heizkörper mit:

G $\frac{3}{4}$ AG nach DIN EN 16313 (Eurokonus),

Durchgangsform

Artikel-Nr.:

1184023

Eckform

1184024

G $\frac{1}{2}$ IG,

Durchgangsform

1184033

Eckform

1184034

Technische Daten:

Betriebstemperatur t_s : 2 °C bis 120 °C (kurzzeitig bis 130°C)

Max. Betriebsdruck p_s : 10 bar

Medium:

Wasser und geeignete Wasser-Glykollgemische gemäß VDI 2035 / ÖNORM 5195

(max. 50% Glykolanteil).

Nicht geeignet für Dampf, ölhaltige und aggressive Medien.

Max. regelungstechnischer

Differenzdruck: 200 mbar

Rohrleitungsanschlüsse: G $\frac{3}{4}$ AG nach DIN EN 16313

(Eurokonus)

Rohrabstand:

50 mm

Funktion:

Die Anschlussarmatur „Multiblock TU“ ist eine Kombination aus voreinstellbarem Thermostatventil und Absperrverschraubung. Zusammen mit dem Thermostat wird die Raumtemperatur durch Veränderung des Durchflusses geregelt.

Umschaltbar von Zweirohr- auf Einrohrbetrieb (Auslieferungszustand: Zweirohrbetrieb).

Einsatzbereich:

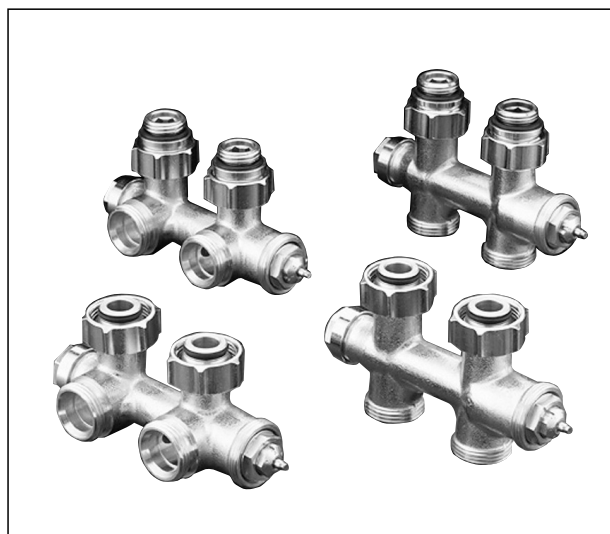
Die Anschlussarmatur „Multiblock TU“ wird in Zentralheizungs- und Kühlanlagen (Ein- oder Zweirohrbetrieb) zur Regelung der Raumtemperatur an Heizkörpern mit Vorlauf- und Rücklaufanschluss mit Rohrabstand 50 mm eingesetzt.

Die Position des Vor- und Rücklaufanschlusses ist frei wählbar, diese ist ggf. vom Heizkörpertyp abhängig. Entsprechende Produktbeschreibung beachten. Der Differenzdruck über der Armatur sollte in keinem Betriebszustand 200 mbar überschreiten, um einen geräuscharmen Betrieb zu gewährleisten.

Bevor die Anschlussarmatur in die Rohrleitung eingesetzt wird, ist diese gründlich zu spülen.

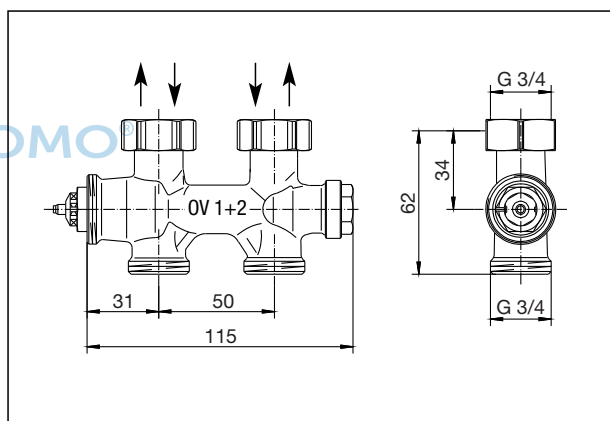
Bei der Montage der Rohrleitungen auf parallele und spannungsfreie Zuführung achten.

Die Rohrleitungen werden mittels Klemmringverschraubungen an die G $\frac{3}{4}$ (AG) nach DIN EN 16313 (Eurokonus) angebunden. Für den Anschluss von Kupfer-, Präzisionsstahl-, Edelstahl-, Kunststoffrohr, sowie „Copipe“ Mehrschichtverbundrohr, ist das Oventrop-Klemmringverschraubungsprogramm zu verwenden. (Alternativ passen auch Klemmringverschraubungen anderer Hersteller – außer für „Copipe“ Mehrschichtverbundrohr -, die für den Anschluss an AG G $\frac{3}{4}$ nach DIN EN 16313 (Eurokonus) ausgelegt sind.)

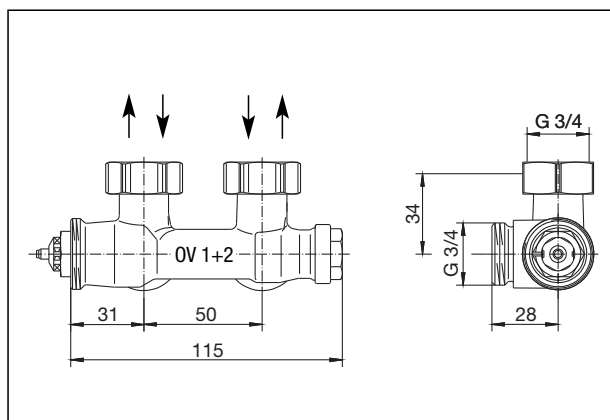


Anschlussarmatur „Multiblock TU“

Maße:



Durchgangsform



Eckform



UNIDOMO®

Web: www.unidomo.de

Telefon: 04621- 30 60 89 0

Mail: info@unidomo.com

Öffnungszeiten: Mo.-Fr. 8:00-17:00 Uhr

VIESMANN

Buderus

 **Vaillant**

WOLF

 **JUNKERS**  **BOSCH**

 **remeha**

 **DAIKIN**

ROTEX

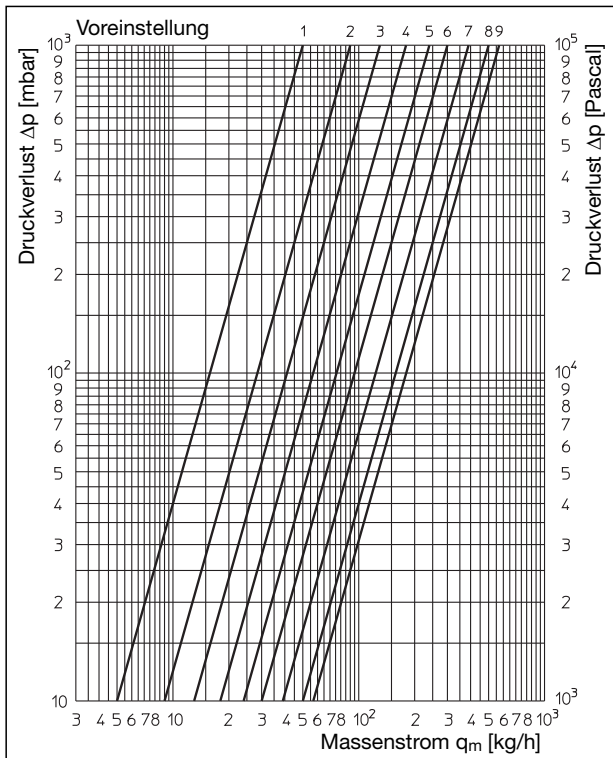
a member of DAIKIN group



-  Individuelle Beratung
-  Kostenloser Versand
-  Hochwertige Produkte

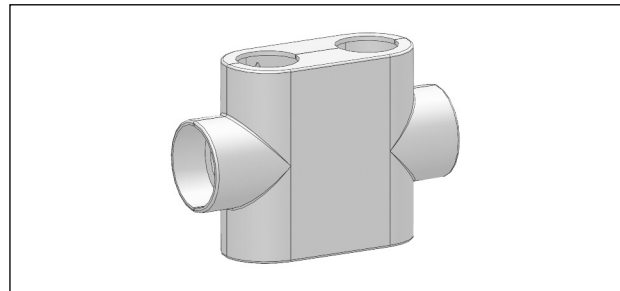
-  Komplettpakete
-  Über 15 Jahre Erfahrung
-  Markenhersteller

**Diagramme:
Zweirohrbetrieb
Alle Ausführungen bei 2K P-Abweichung**



Voreinstellung	1	2	3	4	5	6	7	8	9
k_v -Wert	0,05	0,09	0,13	0,18	0,24	0,30	0,39	0,50	0,57

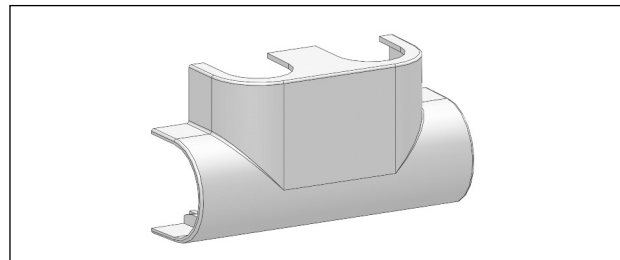
**Zubehör:
Design-Abdeckungen zur Verkleidung der Armatur
Durchgangsform**



anthrazit
Edelstahl-Design
weiß
verchromt

Artikel-Nr.
1184088
1184090
1184095
1184097

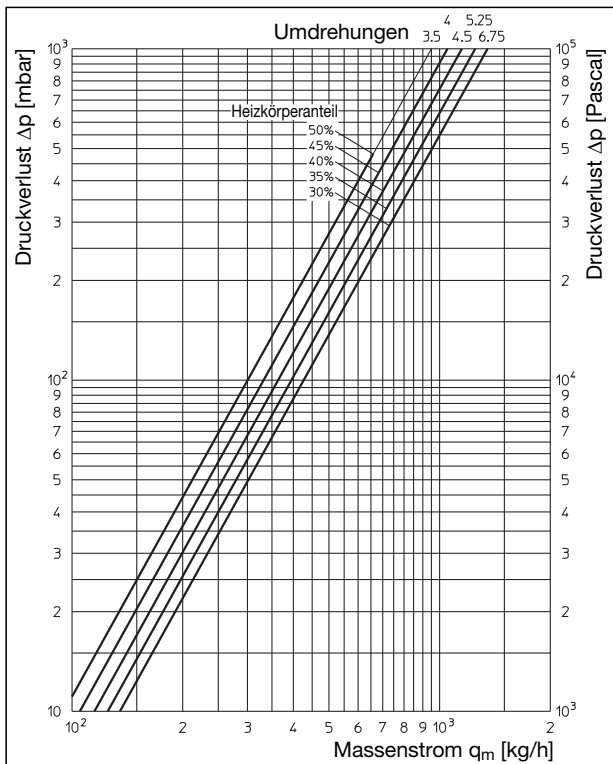
Eckform



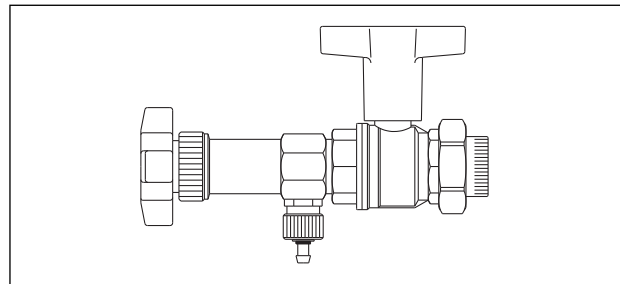
anthrazit
Edelstahl-Design
weiß
verchromt

Artikel-Nr.
1184089
1184091
1184096
1184098

**Einrohrbetrieb
Alle Ausführungen bei 2K P-Abweichung und
Voreinstellung „9“**



**„Demo-Bloc“ Spezialwerkzeug zum Austausch von Ventil-
einsätzen ohne Entleeren der Anlage**



Artikel-Nr. 1188051

Technische Änderungen vorbehalten.
Produktbereich 1
ti 361-DE/20/MW
Ausgabe 2017