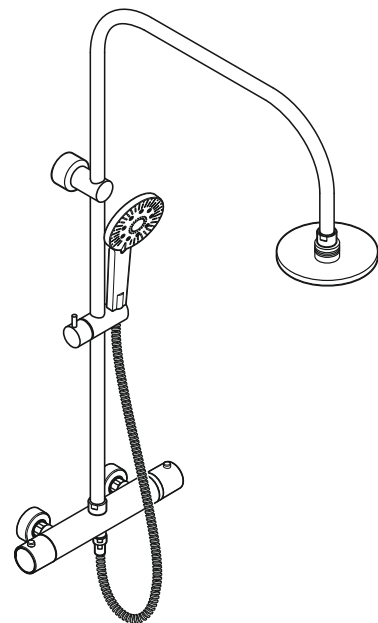


- (D)** Montage- und Bedienanleitung
- (CN)** 安装及操作指南
- (CZ)** Návod k instalaci a k použití
- (E)** Instrucciones de montaje y de manejo
- (F)** Instructions de montage et mode d'emploi
- (GB)** Installation and operating instructions
- (GR)** ΟΔΗΓΙΕΣ ΕΓΚΑΤΑΣΤΑΣΗΣ ΚΑΙ ΣΥΝΤΗΡΗΣΗΣ
- (H)** Szerelési és használati utasítás
- (I)** Istruzioni di montaggio e per l'uso
- (NL)** Montagehandleiding en Gebruiksaanwijzing
- (PL)** Instrukcja montażu i obsługi
- (RO)** Instrucțiuni de montaj și utilizare
- (RU)** Руководство по монтажу и эксплуатации
- (SK)** Návod na montáž a obsluhu





UNIDOMO®

Web: www.unidomo.de

Telefon: 04621- 30 60 89 0

Mail: info@unidomo.com

Öffnungszeiten: Mo.-Fr. 8:00-17:00 Uhr

VIESSMANN

Buderus

 **Vaillant**

WOLF

 **JUNKERS**  **BOSCH**

 **remeha**

 **DAIKIN**

ROTEX

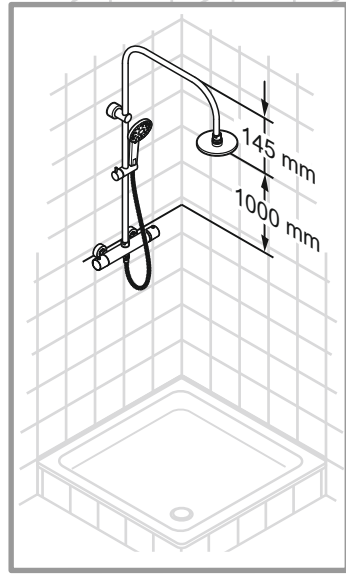
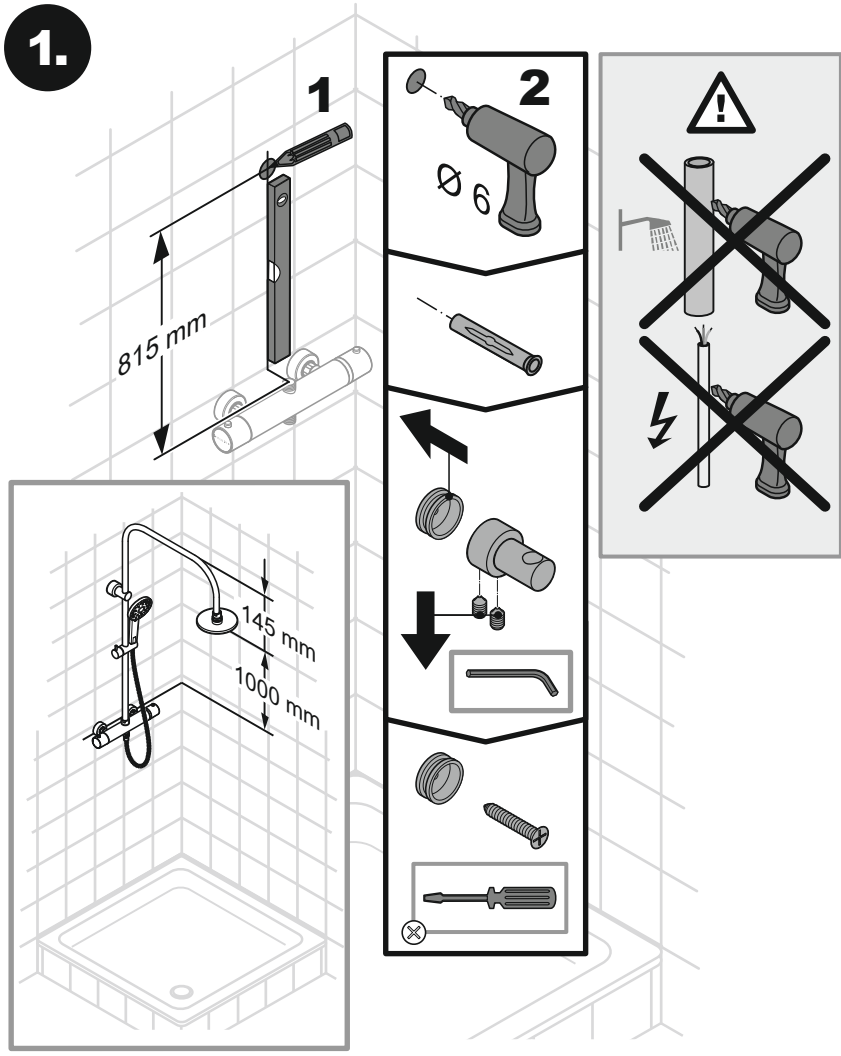
a member of DAIKIN group



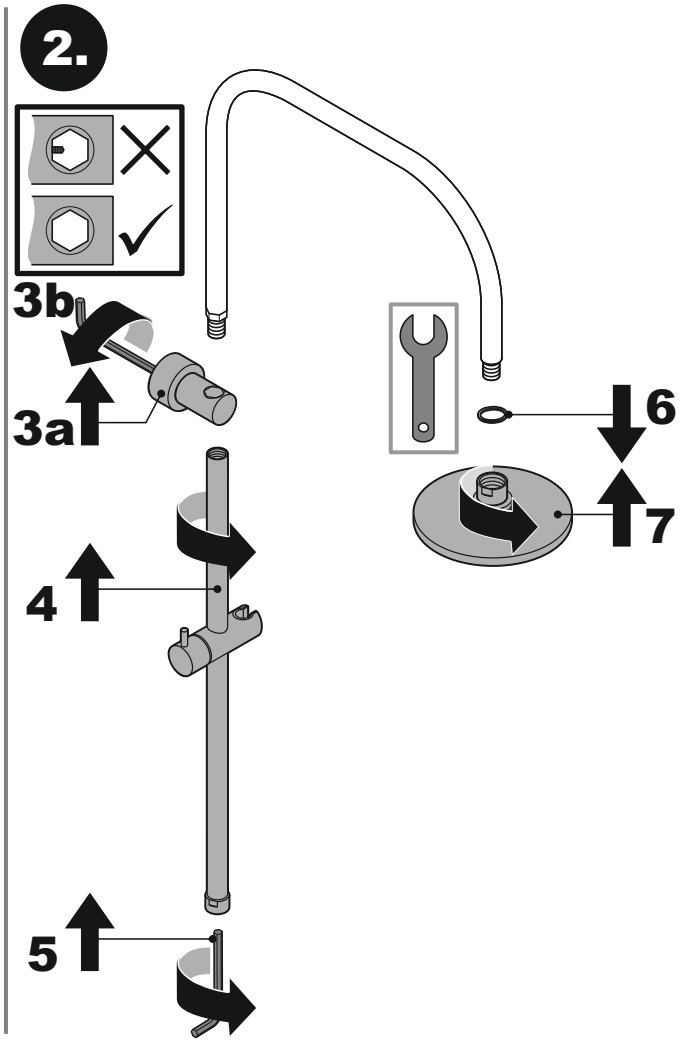
-  Individuelle Beratung
-  Kostenloser Versand
-  Hochwertige Produkte

-  Komplettpakete
-  Über 15 Jahre Erfahrung
-  Markenhersteller

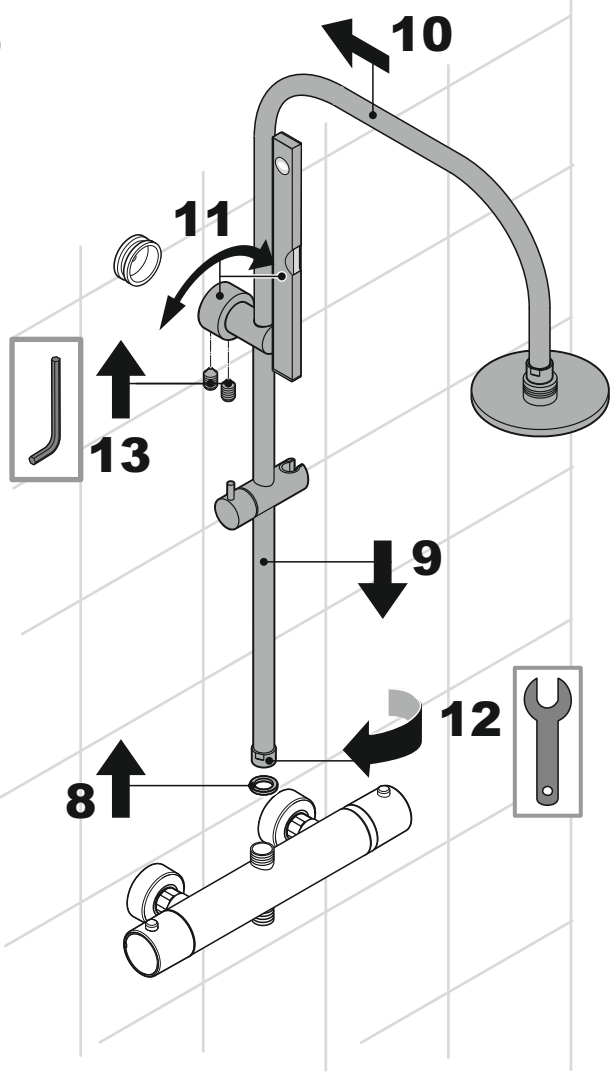
1.



2.



3.



IDOMO®

4.

