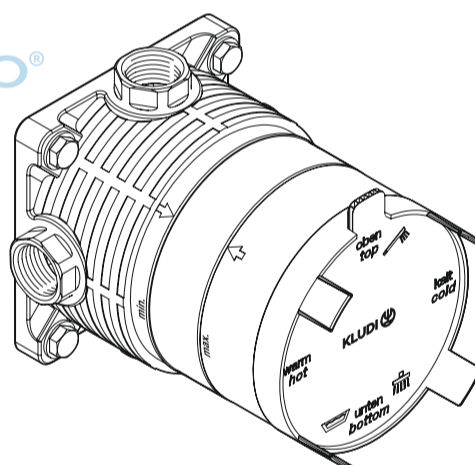


<p>°C / °F</p> <p>max. 70 °C / 158 °F</p> <p>✓ 60 °C / 140 °F</p>	<p>✓ 3 bar / 43,5 psi</p> <p>min. 1 bar / 14,5 psi</p> <p>max. 10 bar / 145 psi</p>	<p>3 min.</p>	<p>max. 70 °C / 158 °F</p>	<p>www.kludi.com</p>
---	---	---------------	----------------------------	---

- (D) Montage- und Bedienanleitung
- (CN) 安装及操作指南
- (CZ) Návod k instalaci a k použití
- (E) Instrucciones de montaje y de manejo
- (F) Instructions de montage et mode d'emploi
- (GB) Installation and operating instructions
- (GR) ΟΔΗΓΙΕΣ ΕΓΚΑΤΑΣΤΑΣΗΣ ΚΑΙ ΣΥΝΤΗΡΗΣΗΣ
- (H) Szerelési és használati utasítás
- (I) Istruzioni di montaggio e per l'uso
- (NL) Montagehandleiding en Gebruiksaanwijzing
- (PL) Instrukcja montażu i obsługi
- (RO) Instrucțiuni de montaj și utilizare
- (RU) Руководство по монтажу и эксплуатации
- (SK) Návod na montáž a obsluhu

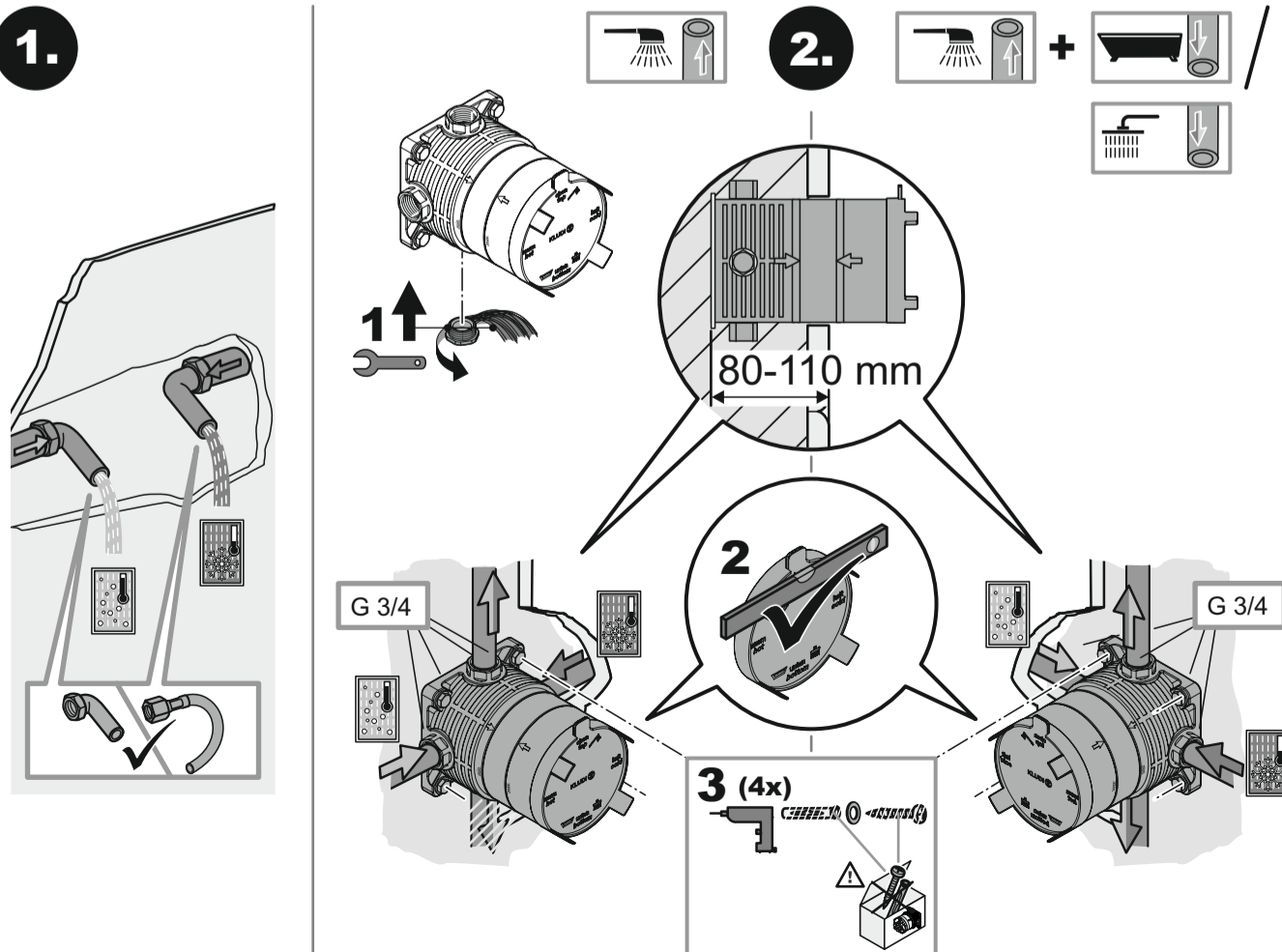


9 62 725/01

Kludi GmbH & Co. KG
Postfach 25 60
D-58685 Menden
Am Vogelsang 31-33
D-58706 Menden

Telefon: (D) +49 (0) 23 73 / 9 04-0
Telefax: (D) +49 (0) 23 73 / 90 4-4 65
E-Mail: info@kludi.de
Internet: www.kludi.com

KLUDI
WATER IN PERFECTION





UNIDOMO®

Web: www.unidomo.de

Telefon: 04621- 30 60 89 0

Mail: info@unidomo.com

Öffnungszeiten: Mo.-Fr. 8:00-17:00 Uhr

VIESMANN

Buderus

 **Vaillant**

WOLF

 **JUNKERS**  **BOSCH**

 **remeha**

 **DAIKIN**

ROTEX

a member of DAIKIN group



-  Individuelle Beratung
-  Kostenloser Versand
-  Hochwertige Produkte

-  Komplettpakete
-  Über 15 Jahre Erfahrung
-  Markenhersteller

