

Produkt: **KLUDI SIRENA CARE Barrierefreier Wannengriff**

Artikel-Nr.: **6150605-00**

Artikeltext

Barrierefreier Wannengriff
 Grifflänge 300 mm
 50 mm Wandabstand
 Befestigungssatz mit Spezial-Dübeln

Oberfläche:
 05 chrom

Produktabbildung

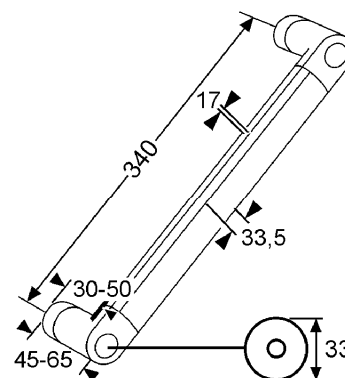


Standardleistungstext

Barrierefreier Wannengriff, Hersteller Typ KLUDI GmbH & Co. KG KLUDI SIRENA CARE Barrierefreier Wannengriff Art. Nr. 6150605-00, aus Messing / Kunststoff verchromt, Länge in mm 300, rechteckiger Wannengriff, mit 50 mm Wandabstand durch 20 mm Distanzstücke für den Wandhalter, mit Befestigungsmaterial,



Maßzeichnung



Tabelle

T 1	T 2	T 3	T 4	T 5	Einh.	K-Nr.	Textergänzung
944	1			5	---	21	*
	1				-		**

* KLUDI GmbH & Co. KG KLUDI SIRENA CARE Barrierefreier Wannengriff Art. Nr. 6150605-00
 ** aus Messing / Kunststoff verchromt



UNIDOMO®

Web: www.unidomo.de

Telefon: 04621- 30 60 89 0

Mail: info@unidomo.com

Öffnungszeiten: Mo.-Fr. 8:00-17:00 Uhr

VIESSMANN

Buderus

 **Vaillant**

WOLF

 **JUNKERS**  **BOSCH**

 **remeha**

 **DAIKIN**

ROTEX

a member of DAIKIN group



-  Individuelle Beratung
-  Kostenloser Versand
-  Hochwertige Produkte

-  Komplettpakete
-  Über 15 Jahre Erfahrung
-  Markenhersteller