

Produkt: **KLUDI ZENTA Wannenfüll- und Brause-Einhandmischer DN 15**

Artikel-Nr.: **38670..75**

Artikeltext

Wannenfüll- und Brause-Einhandmischer DN 15
 geschlossener Hebel
 Wandmontage
 Durchflussklasse CB
 Luftsprudler M 24 x I
 Keramik-Kartusche mit Heißwasserbegrenzung
 autom. Umstellung: Brause/Wanne
 Brauseanschluss G 1/2
 eigensicher gegen Rückfließen
 S-Anschlüsse
 ohne Brausegarnitur
 Geräuschklasse I
 PA-IX 18636/ICB

Oberfläche:
 05 chrom
 91 chrom/weiß
 86 chrom/schwarz

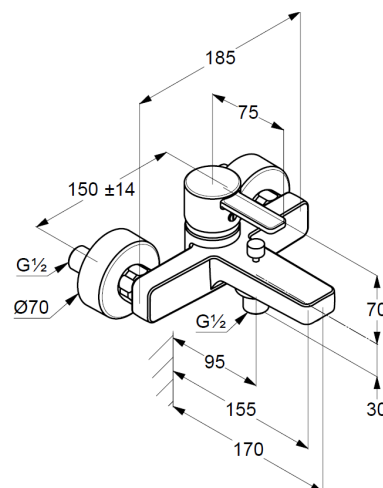
Standardleistungstext

Wandarmatur, Hersteller Typ KLUDI GmbH & Co KG KLUDI ZENTA Wannenfüll- und Brause-Einhandmischer Art. Nr. 38670..75, DN 15, aus Messing Oberfläche wahlweise: 05 chrom; 91 = chrom/weiß; 86 = chrom/schwarz, Ausladung 172 mm, mit S Anschluss G 1/2 x G 3/4, Wanneneinlauf mit Luftsprudler M 24 x I C, Durchflussklasse C B (max. 0,42 l/s), Betätigungselement aus Metall, Geräuschverhalten DIN 4109 Gruppe I, Prüfzeichen
 PA- IX 18636/ICB, Ausführung wie folgt: Wannenfüll- und Brause-Einhandmischer DN 15, mit festem Auslauf, mit automatischer Umstellung von Brause auf Wanne, Brauseanschluss G 1/2, eigensicher gegen Rückfließen DIN EN 1717, Ausladung Betätigungselement 77 mm, Keramik Kartusche mit Heißwasserbegrenzung Ø 35 mm, mit geschlossenem Betätigungselement, Rosettendurchmesser 70 mm, für geschlossene Trinkwassererwärmer, Durchflusswassererwärmer, PN 10,

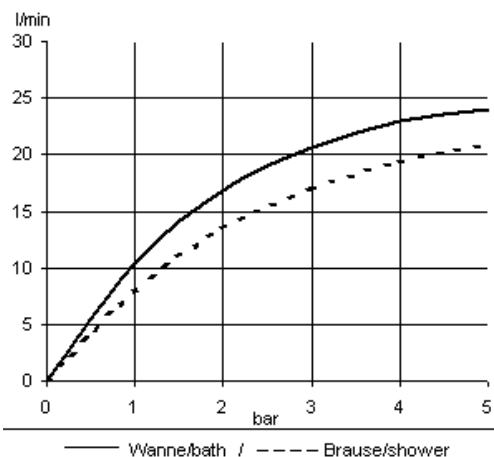
Produktabbildung



Maßzeichnung



Durchflussdiagramm





UNIDOMO®

Web: www.unidomo.de

Telefon: 04621- 30 60 89 0

Mail: info@unidomo.com

Öffnungszeiten: Mo.-Fr. 8:00-17:00 Uhr

VIESMANN

Buderus

 **Vaillant**

WOLF

 **JUNKERS**  **BOSCH**

 **remeha**




 **DAIKIN**

ROTEX

a member of DAIKIN group



-  Individuelle Beratung
-  Kostenloser Versand
-  Hochwertige Produkte

-  Komplettpakete
-  Über 15 Jahre Erfahrung
-  Markenhersteller