

Produkt: **KLUDI Unterputz-Einheitskörper DN 15**

Artikel-Nr.: **33434**

**Artikeltext**

Unterputz-Einheitskörper DN 15  
 Unterputz-Rohbau-Set  
 ohne KLUDI Fertigmontage-Teile  
 Wandeinbau  
 Durchflussklasse BB  
 Keramik-Kartusche mit Heißwasserbegrenzung  
 inklusive Klebemanschette für  
 Unterputz-Trockenbau  
 Geräuschklasse I  
 P- IX 9734/IBB  
 Optimale Funktion nur in Verbindung mit  
 KLUDI Produkten

**Standardleistungstext**

Wandeinbaumontage, Hersteller Typ KLUDI GmbH & Co KG KLUDI Unterputz-Einheitskörper Art. Nr. 33434, DN 15, aus Messing (sichtbare Teile verchromt, nicht im Lieferumfang), Keramik Kartusche mit Heißwasserbegrenzung Ø 41 mm, Geräuschverhalten DIN 4109 Gruppe I, Prüfzeichen P- IX 9734 / IBB, Durchflussklasse B B (max. 0,42 l/s), für Einbautiefe 70 bis 95 mm, Ausführung wie folgt: wahlweise als UP- Wannenfüll- und Brause oder Brause- Einhandmischer, mit Klebemanschette für Unterputz Trockenbau, eigensicher gegen Rückfließen nach DIN EN 1717 (nur mit Wandanschlussbogen nach DIN EN 1717 z.B. KLUDI Art. Nr. 6306105-00 bei Verwendung als Brause Einhandmischer // bei Verwendung als Wannenfüll- und Brause- Einhandmischer Abgang Brause: mit Anschlussbogen KLUDI Art. Nr. 6306105-00 und Abgang Wanne: Rohrunterbrecher 1077200-00 bei Anschluss an eine Ein-, Ab- und Überlaufgarnitur z.B. KLUDI ROTEXA MULTI Art. Nr. 2131500-00 / Rohrunterbrecher 1077200-00 im Abgang Wanne in Verbindung mit einem Wanneneinlauf nicht notwendig, für geschlossene Trinkwassererwärmer, Durchflusswassererwärmer, PN 10, Optimale Funktion kann nur in Verbindung mit KLUDI Produkten garantiert werden

**Tabelle**

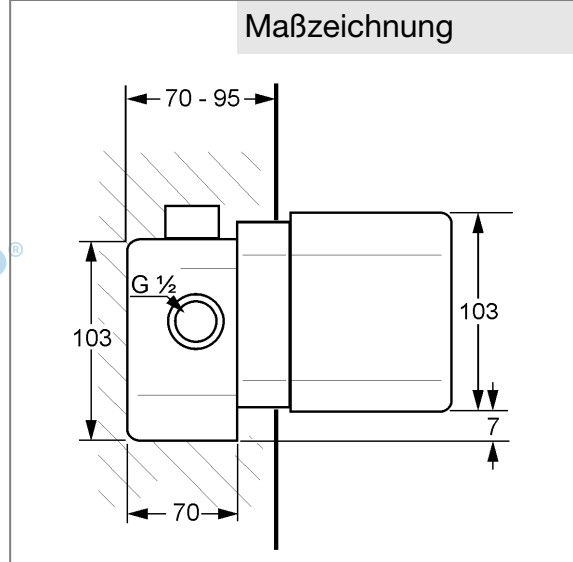
T 1	T 2	T 3	T 4	T 5	Einh.	K-Nr.	Textergänzung
537	1 1	1 8	1	2	St	21	*
540	02		04			41	**
541	02	01	4			31	*** ****

\* KLUDI GmbH & Co KG KLUDI Unterputz-Einheitskörper Art. Nr. 33434  
 \*\* Keramik Kartusche mit Heißwasserbegrenzung Ø 41 mm, DIN EN 817  
 \*\*\* aus Messing, DIN 50930-6  
 \*\*\*\* wahlweise als Brause oder Wannenfüll- und Brause- Einhandmischer

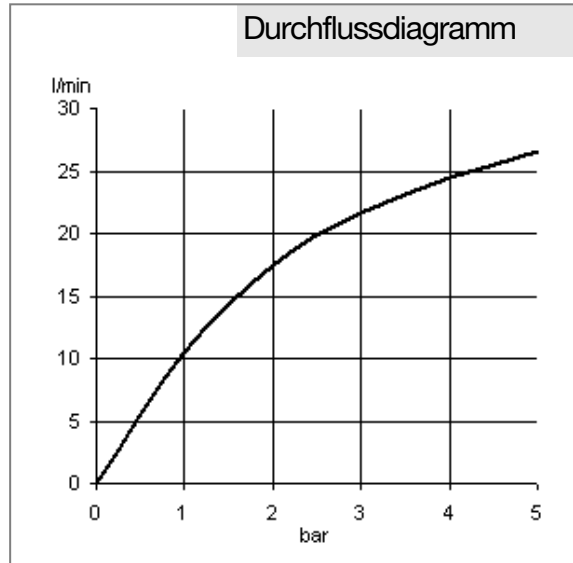
**Produktabbildung**



**Maßzeichnung**



**Durchflussdiagramm**





**UNIDOMO®**

**Web:** [www.unidomo.de](http://www.unidomo.de)

**Telefon:** 04621- 30 60 89 0

**Mail:** [info@unidomo.com](mailto:info@unidomo.com)

**Öffnungszeiten:** Mo.-Fr. 8:00-17:00 Uhr

**VIESSMANN**

**Buderus**

 **Vaillant**

**WOLF**




 **JUNKERS**  **BOSCH**

 **remeha**

 **DAIKIN**

**ROTEX**  
a member of **DAIKIN** group



-  Individuelle Beratung
-  Kostenloser Versand
-  Hochwertige Produkte

-  Komplettpakete
-  Über 15 Jahre Erfahrung
-  Markenhersteller